

■ Lautstärkesteller



LSt 6 aP

■ LSt 6

Überall, wo die Lautstärke individuell eingestellt werden soll, bieten wir Lautstärkesteller mit einem sehr linearen Frequenzgang an.

Die Nennbelastbarkeit der angeschlossenen Lautsprecher sollte nicht größer als die Leistungsangabe der Lautstärkesteller sein. Durch die Verwendung von Übertragern statt Widerstands-Netzwerken werden nur sehr geringe Verluste verursacht.

Ausführung:

24V-Pflichtrufrelais gegen Mehrpreis.

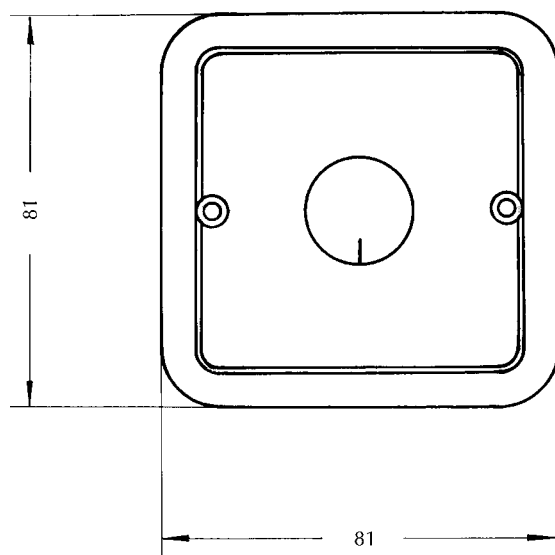


LSt 6 uP

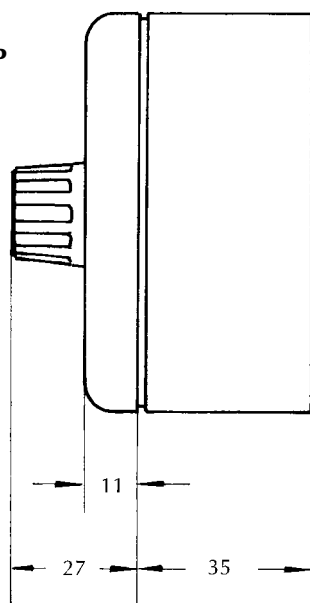
Weitere Lautstärkesteller/ Programmwahlschalter/ Kontroll-Lautsprecher für im Handel erhältliche Schalterprogramme siehe Zusatz-Katalog !

LSt 6

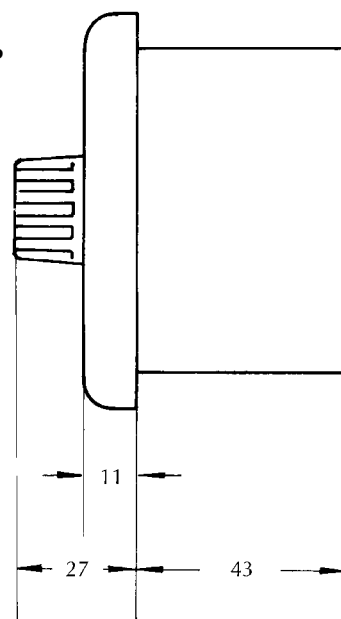
Maßzeichnungen



LSt 6 aP



LSt 6 uP



Weitere Erklärungen zu unseren Lautstärkestellern finden Sie im Vorspann des Kataloges unter den technischen Begriffen (Seite 9).
Niederohmige Lautstärkereger siehe Seite 101/102.

Technische Daten:

LSt 6 uP = Unterputz, LSt 6 aP = Aufputz

Leistung:	6 Watt
Übertrager:	100 V-Sparübertrager
Drehshalter:	12 Schalterstellungen, 10 Lautstärkestufen, durchdrehbar
Farbe:	uP: weiß RAL 9010 oder braun RAL 8014 aP: weiß RAL 9010
Nettogewicht:	0,15 kg
Zubehör:	uP: incl. 55er-Schaltdose aP: incl. Aufputz-Gehäuse 24 Volt Pflichtrelais gegen Mehrpreis
Anschluß:	durch Anschlußklemmleisten

Technische Änderungen vorbehalten · 01/99