

an ideal tomorrow

**ait**  
WÄRMEPUMPEN



# Betriebsanleitung

**Trinkwarmwasserspeicher  
WWS 200, WWS 280, WWS 430**

Zubehör für Wärmepumpen

DE

[www.aitgroup.com](http://www.aitgroup.com)

83035200bDE



## Inhaltsverzeichnis

1	Zu dieser Betriebsanleitung .....	3	Technische Daten .....	9
1.1	Gültigkeit .....	3	WWS 200 – WWS 280 .....	9
1.2	Mitgeltende Dokumente .....	3	WWS 430 .....	10
1.3	Symbole und Kennzeichnungen .....	3	Aufstellungspläne .....	11
1.4	Kontakt .....	4	Maßbilder .....	12
2	Sicherheit .....	4	WWS 200 / WWS 280 .....	12
2.1	Bestimmungsgemäße Verwendung .....	4	WWS 430 .....	13
2.2	Sicherheit .....	4	Anschlussanleitung	
2.3	Persönliche Schutzausrüstung .....	4	Trinkwarmwasserspeicher .....	14
2.4	Restrisiken .....	5		
3	Entsorgung .....	5		
4	Lieferumfang .....	5		
	Zubehör .....	5		
	Typenschild .....	5		
5	Lagerung, Transport, Aufstellung .....	5		
5.1	Lagerung .....	5		
5.2	Transport zum Aufstellungsort .....	5		
5.3	Aufstellung .....	6		
6	Montage .....	6		
6.1	Montage des Fühlers .....	7		
7	Inbetriebnahme .....	7		
8	Isolation der Anschlüsse und der Speicher .....	7		
9	Wartung .....	8		
9.1	Entleerung .....	8		



# 1 Zu dieser Betriebsanleitung

Diese Betriebsanleitung ist Teil des Geräts.

- ▶ Betriebsanleitung vor den Tätigkeiten am und mit dem Gerät aufmerksam lesen und bei allen Tätigkeiten jederzeit beachten, insbesondere die Warn- und Sicherheitshinweise.
- ▶ Betriebsanleitung griffbereit am Gerät aufbewahren und bei Besitzwechsel des Geräts dem neuen Besitzer übergeben.
- ▶ Bei Fragen und Unklarheiten den lokalen Partner des Herstellers oder den Werkskundendienst hinzuziehen.
- ▶ Alle mitgeltenden Dokumente beachten.

## 1.1 Gültigkeit

Diese Betriebsanleitung bezieht sich ausschließlich auf das durch Typenschild identifizierte Gerät (→ „Typenschild“, Seite 5)

## 1.2 Mitgeltende Dokumente

Folgende Dokumente enthalten ergänzende Informationen zu dieser Betriebsanleitung:

- Planungshandbuch, hydraulische Einbindung
- Betriebsanleitung der Wärmepumpe, der Hydraulikeinheit oder des Wandreglers
- Betriebsanleitung des Heizungs- und Wärmepumpenreglers
- Kurzbeschreibung des Wärmepumpenreglers
- Betriebsanleitung der Erweiterungsplatine (Zubehör)

## 1.3 Symbole und Kennzeichnungen

Kennzeichnung von Warnhinweisen

Symbol	Bedeutung
	Sicherheitsrelevante Information. Warnung vor Körperschäden
	Sicherheitsrelevante Information. Warnung vor Körperschäden. Feuergefährliche Stoffe / brennbares Kältemittel
	Sicherheitsrelevante Information. Warnung vor Körperschäden. Feuergefährliche Stoffe / brennbares Kältemittel

Symbol	Bedeutung
	Sicherheitsrelevante Information. Warnung vor Körperschäden. Lebensgefahr durch elektrischen Strom
<b>GEFAHR</b>	Steht für eine unmittelbar drohende Gefahr, die zu schweren Verletzungen oder zum Tod führt.
<b>WARNUNG</b>	Steht für eine möglicherweise gefährliche Situation, die zu schweren Verletzungen oder zum Tod führen kann.
<b>VORSICHT</b>	Steht für eine möglicherweise gefährliche Situation, die zu mittleren oder leichten Verletzungen führen kann.
<b>ACHTUNG</b>	Steht für eine möglicherweise gefährliche Situation, die zu Sachschäden führen kann.

Symbole im Dokument

Symbol	Bedeutung
	Informationen für den Fachmann
	Informationen für den Betreiber
✓	Voraussetzung zu einer Handlung
▶	Anleitende Information: Einschrittige Handlungsaufforderung
1., 2., 3., ...	Anleitende Information: Nummerierter Schritt innerhalb einer mehrschrittigen Handlungsaufforderung. Reihenfolge einhalten.
	Ergänzende Information, z. B. Hinweis zum leichteren Arbeiten, Information zu Normen
→	Verweis auf eine weiterführende Information an einer anderen Stelle in der Betriebsanleitung oder in einem anderen Dokument
•	Aufzählung
	Anschlüsse gegen Verdrehen sichern



## 1.4 Kontakt

Adressen für den Bezug von Zubehör, für den Servicefall oder zur Beantwortung von Fragen zum Gerät und dieser Betriebsanleitung sind im Internet aktuell hinterlegt:

- [www.alpha-innotec.com](http://www.alpha-innotec.com)

## 2 Sicherheit

Das Gerät nur in technisch einwandfreiem Zustand und bestimmungsgemäß, sicherheits- und gefahrenbewusst unter Beachtung dieser Betriebsanleitung verwenden.

### 2.1 Bestimmungsgemäße Verwendung

Der Speicher ist für den Haushaltsbereich konzipiert und ausschließlich bestimmungsgemäß einzusetzen.

Das heisst als für normales Trinkwasser geeigneter Trinkwarmwasserspeicher in Verbindung mit:

- Luft/Wasser Wärmepumpen
- Sole/Wasser Wärmepumpen
- Wasser/Wasser Wärmepumpen

#### **ACHTUNG**

Die elektrische Leitfähigkeit des Trinkwarmwassers muss  $> 100 \mu\text{S}/\text{cm}$  sein und innerhalb der Trinkwarmwassergüte liegen.

- ▶ Bei der Verwendung die lokalen Vorschriften, Gesetze, Normen, Richtlinien beachten.

### 2.2 Sicherheit

Die im Lieferumfang befindlichen Betriebsanleitungen richten sich an alle Nutzer des Produkts.

Die Bedienung über den Heizungs- und Wärmepumpenregler und Arbeiten am Produkt, die für Endkunden / Betreiber bestimmt sind, sind für alle Altersgruppen von Personen geeignet, die die Tätigkeiten und daraus resultierende Folgen verstehen und die notwendigen Tätigkeiten durchführen können.

Kinder und Erwachsene, die im Umgang mit dem Produkt nicht erfahren sind und die notwendigen Tätigkeiten und daraus resultierenden Folgen nicht verstehen, müssen durch Personen die den Umgang mit dem Produkt verstehen und für die Sicherheit verantwortlich sind eingewiesen und bei Bedarf beaufsichtigt werden.

Kinder dürfen nicht mit dem Produkt spielen.

Das Produkt darf nur durch qualifiziertes Fachpersonal geöffnet werden.

Alle anleitenden Informationen in dieser Betriebsanleitung richten sich ausschließlich an qualifiziertes Fachpersonal.

Nur qualifiziertes Fachpersonal ist in der Lage, die Arbeiten am Gerät sicher und korrekt auszuführen. Bei Eingriffen durch nicht qualifiziertes Personal besteht die Gefahr von lebensgefährlichen Verletzungen und Sachschäden.

- ▶ Sicherstellen, dass das Personal vertraut ist mit den lokalen Vorschriften insbesondere zum sicheren und gefahrenbewussten Arbeiten.
- Arbeiten am Kältekreis dürfen nur von Fachpersonal mit entsprechenden Befähigungsnachweisen für den Kälteanlagenbau ausgeführt werden.
- Arbeiten an der Elektrik und Elektronik dürfen nur von Elektrofachkräften ausgeführt werden.
- Sonstige Arbeiten an der Anlage dürfen nur von qualifiziertem Fachpersonal (Heizungsbauer, Sanitärinstallateur) ausgeführt werden.

Jede Person, die Arbeiten an dem Gerät ausführt, muss die jeweils vor Ort geltenden Unfallverhütungs- und Sicherheitsvorschriften einhalten. Dies gilt besonders hinsichtlich des Tragens von persönlicher Schutzkleidung.

Innerhalb der Garantie- und Gewährleistungszeit dürfen Service- und Reparaturarbeiten nur durch vom Hersteller autorisiertes Personal durchgeführt werden.

### 2.3 Persönliche Schutzausrüstung

Bei Transport und Arbeiten am Gerät besteht Gefahr von Schnittverletzungen durch scharfe Gerätekannten.

- ▶ Schnittfeste Schutzhandschuhe tragen.

Bei Transport und Arbeiten am Gerät besteht Gefahr von Fußverletzungen.

- ▶ Sicherheitsschuhe tragen.

Bei Arbeiten an flüssigkeitsführenden Leitungen besteht durch Austreten von Flüssigkeiten Gefahr von Verletzung der Augen.

- ▶ Schutzbrille tragen.



## 2.4 Restrisiken

Verletzung durch hohe Temperaturen

- ▶ Vor Arbeiten am Gerät, Gerät abkühlen lassen.

Sicherheitshinweise und Warnsymbole

- ▶ Sicherheitshinweise und Warnsymbole beachten, die auf der Verpackung sowie am und im Gerät angebracht sind.

## 3 Entsorgung

Bei Außerbetriebnahme des Altgeräts vor Ort geltende Gesetze, Richtlinien und Normen zur Rückgewinnung, Wiederverwendung und Entsorgung einhalten.

## 4 Lieferumfang

Nach DIN 4753 emaillierter Trinkwarmwasserspeicher mit speziell auf Wärmepumpen ausgelegtem Glattrohrwärmetauscher, integrierter Korrosionsschutzanode und 1 Fühler für den Heizungs- und Wärmepumpenregler.

1. Gelieferte Ware auf äußerlich sichtbare Lieferschäden prüfen.
2. Lieferumfang auf Vollständigkeit prüfen. Etwaige Liefermängel sofort reklamieren.

Zubehör

- EHZI 45FT Elektroheizstab 4,5 kW mit Flanschplatte

### ACHTUNG

Nur Originalzubehör des Geräteherstellers verwenden.

Der Einsatz des Elektroheizstabs ist nur bis 14°dH zulässig.

Typenschild

Ein Typenschild ist werksseitig außen am Gerät angebracht.

Das Typenschild enthält ganz oben folgende Informationen:

- Gerätetyp, Artikelnummer
- Seriennummer

Weiterhin enthält das Typenschild eine Übersicht über die wichtigsten technischen Daten.

## 5 Lagerung, Transport, Aufstellung

### 5.1 Lagerung

- ▶ Gerät geschützt lagern vor
  - Feuchtigkeit
  - Frost
  - Staub und Schmutz

### 5.2 Transport zum Aufstellungsort



#### HINWEIS

Die Aufstellung muss in einem frostsicheren Raum und mit kurzen Leitungslängen zum Verbraucher erfolgen. Beachten Sie bitte, dass der Untergrund am Aufstellungsort trocken und ausreichend tragfähig ist.

- Übersicht „Technische Daten, Gewicht“

Zur Vermeidung von Transportschäden sollten Sie den Speicher (auf der Holzpalette gesichert) mit einem Hubwagen zum endgültigen Aufstellungsort transportieren.

Ist ein Transport zum endgültigen Aufstellungsort mit dem Hubwagen nicht möglich, können Sie das Gerät auch auf einer Sackkarre transportieren.



#### WARNUNG

**Beim Transport mit mehreren Personen arbeiten. Gewicht des Speichers berücksichtigen.**

- Übersicht „Technische Daten, Gewicht“



#### WARNUNG

**Beim Herunterheben von der Holzpalette und beim Transport mit der Sackkarre oder dem Hubwagen besteht Kippgefahr. Personen und Speicher könnten zu Schaden kommen.**

- ▶ Geeignete Vorsichtsmaßnahmen treffen, die die Kippgefahr ausschließen.
- ▶ Transport- und Verpackungsmaterial umweltgerecht entsprechend den lokalen Vorschriften entsorgen.



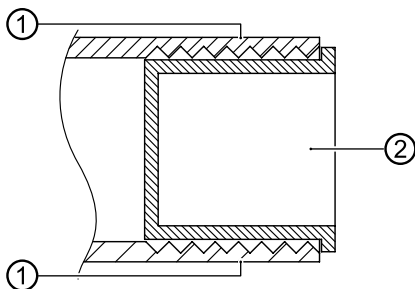
## 5.3 Aufstellung

Beachten Sie bei der Aufstellung, dass genügend Abstand zu Wänden und anderen Objekten bleibt, um die Anschlussleitungen montieren zu können.

## 6 Montage

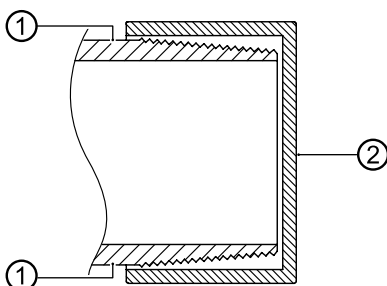
Bei unseren Trinkwarmwasserspeichern können folgende Schutzkomponenten aus Kunststoff an und in den Anschlüssen eingesetzt sein:

- Kunststoff-Stopfen bei Innengewinden (dienen dem Gewindeschutz und müssen bei Montage entfernt werden. Bei nicht benötigten Anschlüssen müssen diese durch druckfeste Stopfen ersetzt werden):



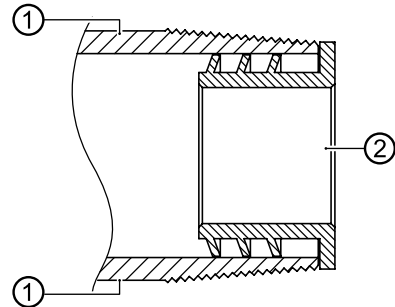
- 1 Anschlussstutzen
- 2 Kunststoff-Stopfen

- Kunststoff-Kappen bei Außengewinden (dienen dem Gewindeschutz und müssen bei Montage entfernt werden. Bei nicht benötigten Anschlüssen müssen diese durch druckfeste Kappen ersetzt werden):



- 1 Anschlussstutzen
- 2 Kunststoff-Kappe

- Kunststoff-Einsteckhülsen bei konischen Außengewinden an Trinkwasseranschlüssen (dienen dem Schutz der innen emaillierten Stutzen und dürfen nicht entfernt werden. Sie müssen auch im Betrieb im Speicher verbleiben):



- 1 Anschlussstutzen
- 2 Kunststoff-Einsteckhülse

**HINWEIS**  
Um Druckschwankungen und Wasserschläge im Kaltwassernetz auszugleichen und um unnötigen Wasserverlust zu vermeiden, empfehlen wir die Montage eines geeigneten Ausdehnungsgefäßes mit Durchströmungsarmatur.

**VORSICHT**  
Die auf dem Typenschild angegebenen Betriebsüberdrücke dürfen nicht überschritten werden. Gegebenenfalls ist die Montage eines Druckminderers erforderlich.

**HINWEIS**  
Verschließen Sie nicht benötigte Anschlüsse mit entsprechenden Stopfen.

→ Position der Anschlüsse: Maßbild zum jeweiligen Gerätetyp.

**ACHTUNG**  
Den Speicher unbedingt gemäß den Anschlussleitungen in die Anlage einbinden.

→ „Anschlussanleitung Trinkwarmwasserspeicher“, Seite 14.

Sicherheitsventil entsprechend den jeweils geltenden Normen und Richtlinien und entsprechend den maximal zulässigen Betriebsdrücken des Speichers und der Komponenten einsetzen.

Der Sicherheitsablauf des Sicherheitsventils muss nach den jeweils geltenden Normen und Richtlinien über einen Trichtersifon in den Abfluss abgeführt werden!

Aus dem Sicherheitsventil kann Wasser tropfen!



## 6.1 Montage des Fühlers

1. Den im Lieferumfang enthaltenen Fühler für den Heizungs- und Wärmepumpenregler in die Tauchhülse des Speichers einbringen.

→ Position: Maßbild zum jeweiligen Gerätetyp

Einbringtiefe ab Oberkante Tauchhülse:

WWS 200	500 mm
WWS 280	550 mm
WWS 430	450 mm

2. Das Fühlerkabel zum Heizungs- und Wärmepumpenregler verlegen.
3. Das Fühlerkabel am Heizungs- und Wärmepumpenregler anschließen.  
→ Betriebsanleitung der Wärmepumpe, der Hydraulikeinheit oder des Wandreglers
4. Trinkwarmwassertemperatur am Heizungs- und Wärmepumpenregler einstellen.  
→ Betriebsanleitung Heizungs- und Wärmepumpenregler

## 7 Inbetriebnahme

1. Vor der Inbetriebnahme Trinkwarmwasserkreis mit Wärmetauscher spülen und füllen.

Qualität des Spülwassers:

- Betriebsanleitung der Wärmepumpe oder der Hydraulikeinheit
2. Trinkwasserkreis und Speicher spülen und füllen.
  3. Funktionstüchtigkeit des Sicherheitsventils (und gegebenenfalls des Druckminderers) prüfen.
  4. Sicherstellen, dass das Massekabel der Schutzanode(n) mit dem Speicher verbunden ist.

## 8 Isolation der Anschlüsse und der Speicher



### HINWEIS

Isolation nach vor Ort geltenden Normen und Richtlinien ausführen.

1. Dichtigkeit aller hydraulischen Anschlüsse sowie der gesamten Anlage prüfen. Druckprobe ausführen.
2. Alle Verbindungen und Leitungen isolieren.



## 9 Wartung



### **HINWEIS**

Wir empfehlen, einen Wartungsvertrag mit Ihrem Heizungsfachbetrieb abzuschließen und jährlich eine Reinigung / Wartung des Speichers vornehmen zu lassen.

Die Funktionssicherheit des Sicherheitsventils sowie des unter Umständen in die Anlage integrierten Druckminderers (beides bauseits zu stellen) in regelmäßigen Abständen überprüfen.

### **ACHTUNG**

Die Magnesiumanode erstmalig nach 2 Jahren und dann in entsprechenden Abständen durch den Kundendienst prüfen und gegebenenfalls erneuern lassen. Anode erneuern, wenn Schutzstrom geringer als 0,3 mA. Massekabel zwischen Anode und Speichermantel nach Anodentausch beziehungsweise Strommessung wieder montieren.

### 9.1 Entleerung

Der Speicher wird entleert über das Entleerungsventil.

→ Position: Maßbild zum jeweiligen Gerätetyp.

Bei der Entleerung müssen Absperrventile geschlossen sein. Der Anschluss am Trinkwarmwasseraustritt soll hierbei zur Atmosphäre hin geöffnet sein.





# Technische Daten

# WWS 200 – WWS 280

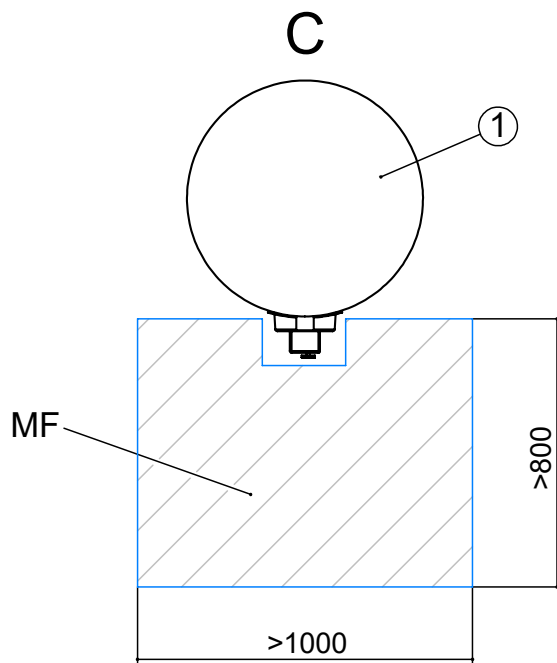
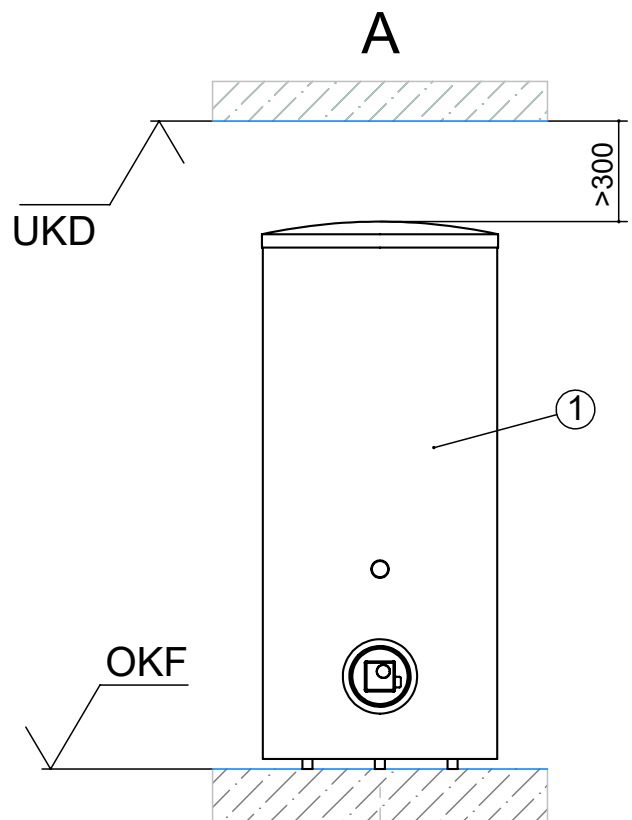
Speicherbezeichnung		WWS200	WWS280
Trinkwarmwasserspeicher   Trinkwarmwasserspeicher Solar	• ja – nein	•   –	•   –
Trinkwarmwasserbehälter			
Energieeffizienzklasse nach ErP	...	B	B
Warmhalteverlust nach ErP (bei 65°C)	W	53	61
Speichervolumen nach ErP	l	193,8	282,5
Nenninhalt	l	180	258
Maximal zulässiger Betriebsdruck	bar	10	10
Prüfdruck	bar	13	13
Betriebstemperatur minimal   maximal	°C	–   95	–   95
Korrosionsschutz nach	...	DIN 4753	DIN 4753
Oberfläche emailliert	• ja – nein	•	•
Wärmetauscher Heizwasserkreislauf			
Inhalt	l	13,8	24,5
Druckverlust   bei Durchfluss	bar   l/h	0,025   1000	0,018   1500
Maximal zulässiger Betriebsdruck	bar	10	10
Prüfdruck	bar	13	13
Betriebstemperatur minimal   maximal	°C	–   110	–   110
Maximale Heizleistung der Wärmepumpe bei Wärmequelle max.	kW	8,7	14,4
Wärmetauscher Solarkreislauf			
Inhalt	l	–	–
Druckverlust   bei Durchfluss	bar   l/h	–   –	–   –
Maximal zulässiger Betriebsdruck	bar	–	–
Prüfdruck	bar	–	–
Betriebstemperatur minimal   maximal	°C	–	–
Aufstellungsort			
Raumtemperatur minimal   maximal	°C	20   65	20   65
Maximale relative Luftfeuchtigkeit (nicht kondensierend)	%	60	60
Allgemeine Gerätedaten			
Anzugsdrehmoment Reinigungsflansch	N/m	30	30
Prüfungen	...	SVGW / SEV	SVGW / SEV
Isolierung			
Material: Hartschaum   Weichschaum	• ja – nein	•   –	•   –
Isolierungsdicke	mm	60	67
gemäß DIN 4753	• ja – nein	•	•
Blechmantel   Folienmantel	• ja – nein	•   –	•   –
weitere Angaben siehe Maßbild   Hersteller: ait deutschland GmbH   Index: a		813652a	813653a



# WWS 430

# Technische Daten

Speicherbezeichnung		WWS430
Trinkwarmwasserspeicher   Trinkwarmwasserspeicher Solar	• ja – nein	•   –
Trinkwarmwasserbehälter		
Energieeffizienzklasse nach ErP	...	B
Warmhalteverlust nach ErP (bei 65°C)	W	70
Speichervolumen nach ErP	l	437,5
Nenninhalt	l	405
Maximal zulässiger Betriebsdruck	bar	10
Prüfdruck	bar	13
Betriebstemperatur minimal   maximal	°C	–   95
Korrosionsschutz nach	...	DIN 4753
Oberfläche emailliert	• ja – nein	•
Wärmetauscher Heizwasserkreislauf		
Inhalt	l	32,5
Druckverlust   bei Durchfluss	bar   l/h	0,045   2000
Maximal zulässiger Betriebsdruck	bar	10
Prüfdruck	bar	13
Betriebstemperatur minimal   maximal	°C	–   110
Maximale Heizleistung der Wärmepumpe bei Wärmequelle max.	kW	20
Wärmetauscher Solarkreislauf		
Inhalt	l	–
Druckverlust   bei Durchfluss	bar   l/h	–   –
Maximal zulässiger Betriebsdruck	bar	–
Prüfdruck	bar	–
Betriebstemperatur minimal   maximal	°C	–
Aufstellungsort		
Raumtemperatur minimal   maximal	°C	20   65
Maximale relative Luftfeuchtigkeit (nicht kondensierend)	%	60
Allgemeine Gerätedaten		
Anzugsdrehmoment Reinigungsflansch	N/m	30
Prüfungen	...	SVGW / SEV
Isolierung		
Material: Hartschaum   Weichschaum	• ja – nein	•   –
Isolierungsdicke	mm	60
gemäß DIN 4753	• ja – nein	•
Blechmantel   Folienmantel	• ja – nein	–   •
weitere Angaben siehe Maßbild   Hersteller: ait deutschland GmbH   Index: a		813654a



Legende: DE819397b

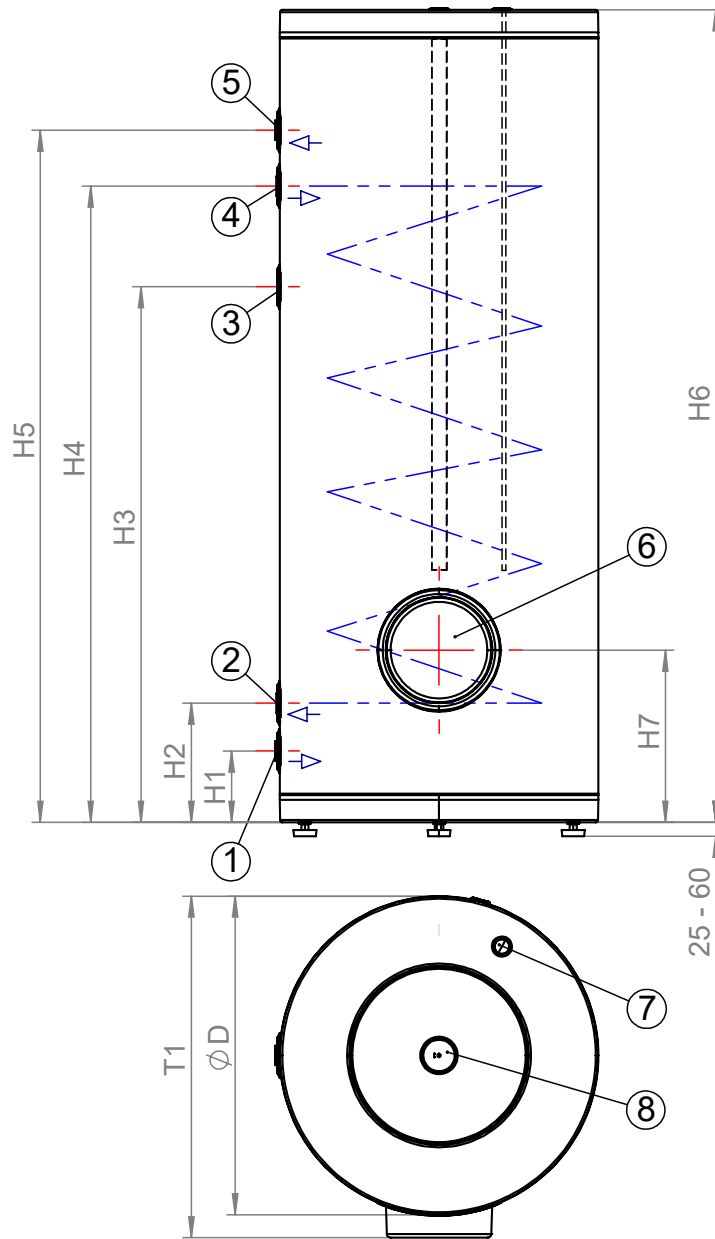
Alle Maße in mm.

Pos.	Bezeichnung
A	Vorderansicht
C	Draufsicht
OKF	Oberkante Fertigfussboden
UKD	Unterkante Decke
MF	Mindestfläche, um Betriebsfähigkeit und Service sicher zu stellen
1	Speicher



# WWS 200 / WWS 280

# Maßbilder



Legende: DE819541b  
Alle Maße in mm.

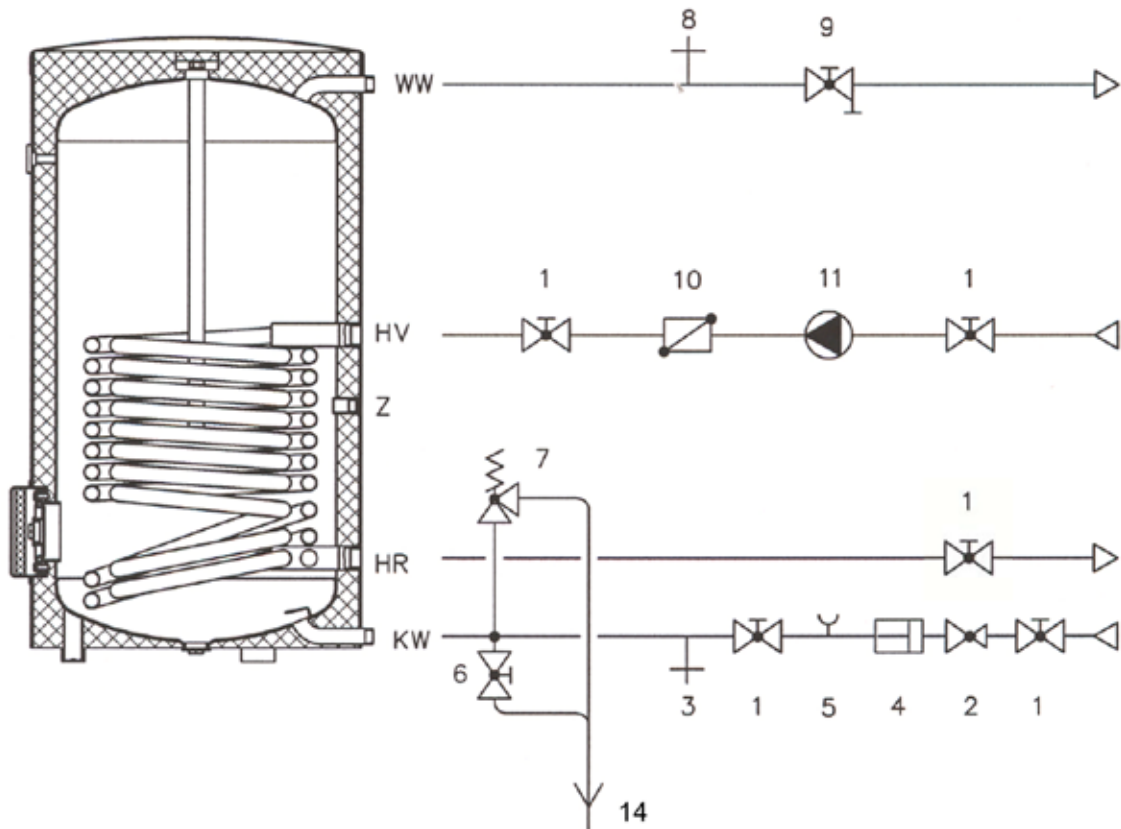
Bezeichnung	Nenninhalt	Nettogewicht	Kippmaß	Glattrohr-Wärmetauscher		H1	H2	H3	H4	H5	H6	H7	Ø D	T1
				Heizwasserkreislauf										
WWS 200	180 Liter	96 kg	1550	2,18 m <sup>2</sup>		130	210	955	1135	1235	1455	270	570	685
WWS 280	258 Liter	157 kg	1630	3,60 m <sup>2</sup>		140	240	940	1040	1250	1485	350	670	775

Pos.	Bezeichnung	WWS 200 Dim.	WWS 280 Dim.
1	Trinkkaltwasser / Entleerung	R 1"	R 1"
2	Heizwasser Rücklauf	R 1"	R 1 ¼" Innengewinde
3	Zirkulation	Rp ¾" Innengewinde	Rp ¾" Innengewinde
4	Heizwasser Vorlauf	R 1"	R 1 ¼" Innengewinde
5	Trinkwarmwasser	R 1"	R 1"
6	Reinigungsflansch	DN 120	DN 120
7	Tauchhülse für Fühler	Ø innen 9	Ø innen 9
8	Schutzanode	Ø 26	Ø 26





# Anschlussanleitung Trinkwarmwasserspeicher



Legende: DE830032b

Pos.	Bezeichnung
1	Absperrventil
2	Druckmindererventil
3	Prüfventil
4	Rückflussverminderer
5	Manometeranschluss-Stutzen
6	Entleerungsschieber
7	Sicherheitsventil
8	Be- und Entlüftung
9	Absperrventil mit Entleerung
10	Rückschlagventil
11	Speicherladepumpe
13	Zirkulationspumpe
14	Trinkkaltwasseranschluss (nach DIN 1988)

WW	Trinkwarmwasser
KW	Trinkkaltwasser
Z	Zirkulation
HV	Heizwasserkreislauf Vorlauf
HR	Heizwasserkreislauf Rücklauf
AZ	Anschluss Zirkulation (nur wenn unbedingt erforderlich)



## HINWEIS

Die hier abgebildeten Positionen der einzelnen Anschlüsse weichen unter Umständen von den Positionen der Anschlüsse an Ihrem Speicher ab.

Daher die tatsächlichen Positionen der Anschlüsse dem Maßbild zum jeweiligen Speichertyp entnehmen beziehungsweise unbedingt die durch Aufkleber am Speicher vorgenommene Zuordnung der Anschlüsse beachten.



an ideal tomorrow

The logo for ait WÄRMEPUMPEN is located in the top right corner. It features the lowercase letters 'ait' in a white, sans-serif font, with a small blue square above the 'i'. Below 'ait', the word 'WÄRMEPUMPEN' is written in a smaller, white, uppercase, sans-serif font. The entire logo is set against a dark blue rectangular background.

ait  
WÄRMEPUMPEN

ait-deutschland GmbH  
Industriestraße 3  
95359 Kasendorf  
Germany

T +49 9228 / 99 06 0  
F +49 9228 / 99 06 149  
E [info@ait-deutschland.eu](mailto:info@ait-deutschland.eu)

[www.aitgroup.com](http://www.aitgroup.com)

Mitglied der NIBE Gruppe.