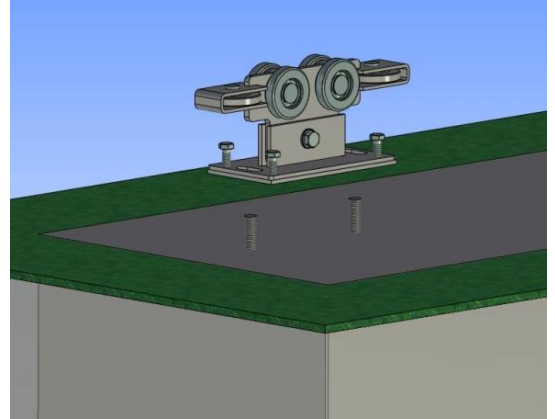
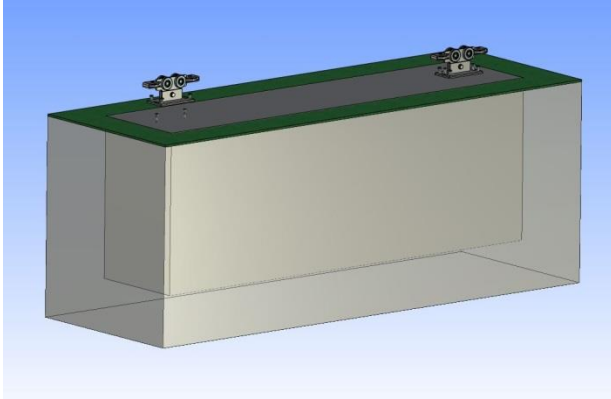


Montagemöglichkeiten zur Inbetriebnahme von Rollapparaten – freitragende Schiebetore

Montagemöglichkeit 1.: Rollapparate direkt an Gewindeanker befestigt

Einsatz: bei kleineren Fundamenten

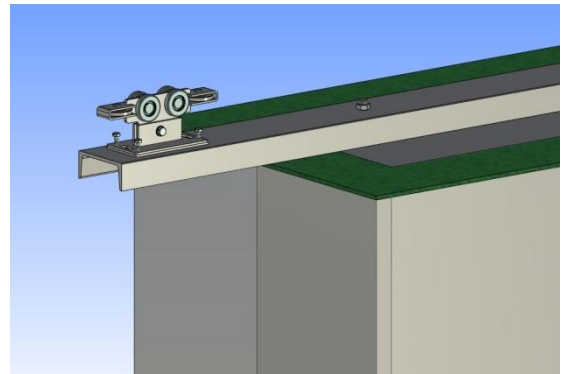
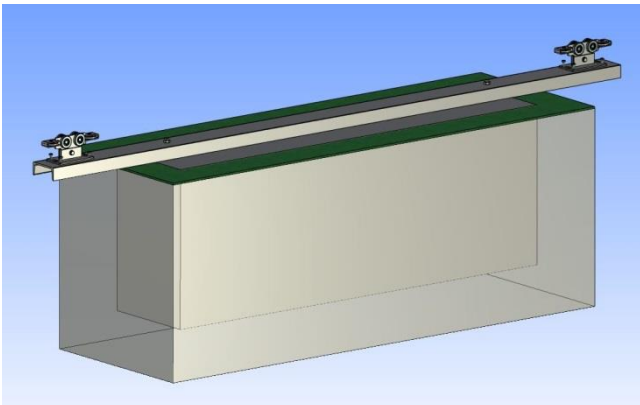
Vorteil: schnelle Inbetriebnahme



Montagemöglichkeit 2.: Rollapparate an U-Profil geschraubt; U-Profil über Gewindeanker befestigt

Einsatz: bei größeren Fundamenten, bzw. Abständen zwischen den Rollapparaten

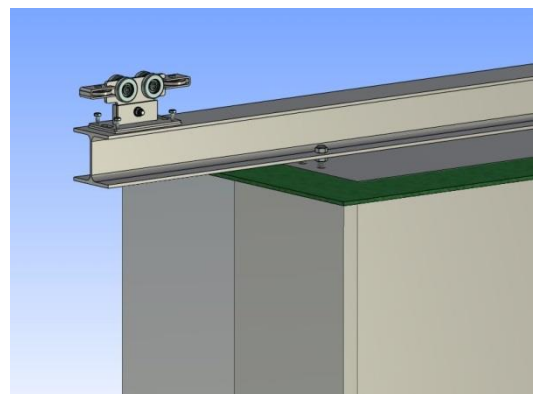
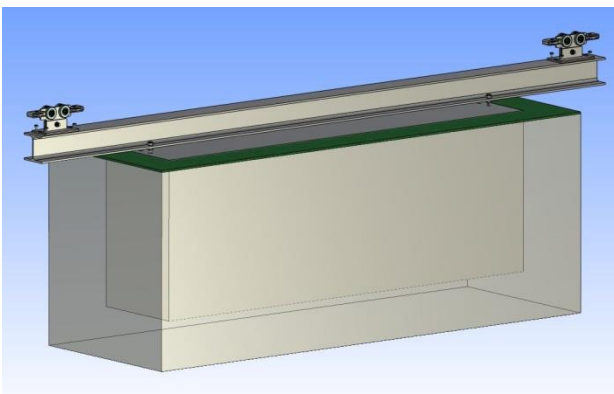
Vorteil: variable Positionierbarkeit über die Fundamentlänge hinaus; gute Justierbarkeit



Montagemöglichkeit 3.: Rollapparate an I-Träger geschraubt; I-Träger über Gewindeanker befestigt

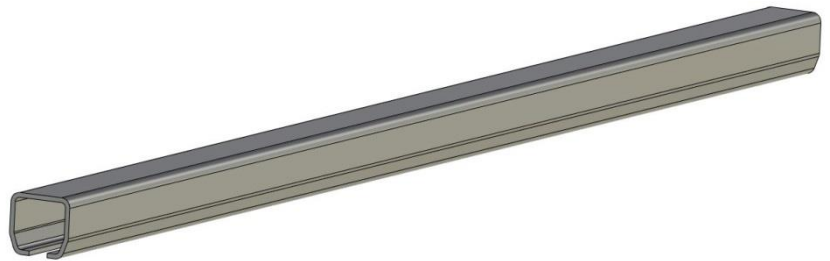
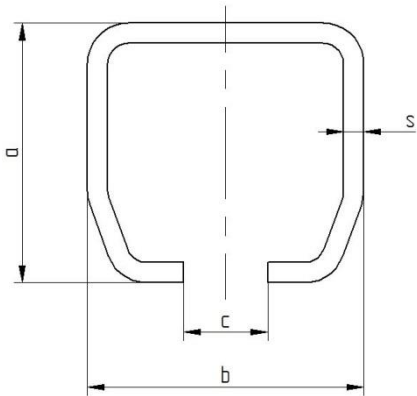
Einsatz: bei größeren Fundamenten, bzw. Abständen zwischen den Rollapparaten

Vorteil: variable Positionierbarkeit über die Fundamentlänge hinaus; gute Justierbarkeit



Schienenprofile – freitragende Schiebetore

Übersicht über Laufschiennenprofile für freitragende Schiebetore:



Laufschiennenprofil	Maßangaben [mm] Oberflächenzustand Artikelnummer 6m Schiene	SA Laufschiennenprofil
Typ 40	a= 43,5 b= 48,5 c= 15,0 s= 3,2 blank 82124 sendzimir verzinkt ZM 82104	
Typ 50	a= 60,0 b= 65,0 c= 18,0 s= 3,8 blank 82127 sendzimir verzinkt ZM 82106	
Typ 60	a= 75,0 b= 80,0 c= 22,0 s= 4,5 blank 82128 sendzimir verzinkt ZM 82108	a= 77 b= 82 c= 25 s= 6 blank 82262 galvanisch verzinkt 82251
Typ 70	a= 110 b= 90 c= 25 s= 7 blank 82129 galvanisch verzinkt 82118	

Zusätzlich verfügbare Längen: 2m, 3m, 4m , Sonderlängen auf Anfrage