

BEDIENUNGSANLEITUNG

Bitte bewahren Sie diese Bedienungsanleitung auf.

DRUCKSCHALTER Wandler TYP 909



DRUCKSCHALTER GMBH

Maybachstraße 18
72175 Dornhan
Tel +4974559461-0
Fax +4974559461-13
Email: info@kant-druckschalter.de
www.kant-druckschalter.de



Achtung: Beachten Sie unbedingt alle folgenden Warnungen und Hinweise.



Hinweis: Dieses Dokument steht auf unserer Homepage www.Kant-Druckschalter.de zum Download bereit.
Nur die aktuell über die Homepage bezogenen Dokumente besitzen Gültigkeit.

SICHERHEIT

Diese Montage- und Betriebsanleitung richtet sich sowohl an Monteure und Instandhalter, als auch an Konstrukteure, die den Druckschalter für eine Anwendung benötigen. Bitte lesen Sie die komplette Bedienungsanleitung vor der Inbetriebnahme aufmerksam durch und achten Sie insbesondere auf die folgend erklärten Gefahrwarnungen und Hinweise.

Sicherheitshinweise



Vorsicht: Ein Nichtbeachten kann zu Verletzungen führen.

Hinweise für den sicheren Einsatz des Druckschalters:

- Überschreiten Sie keine der angegebenen Grenzwerte.
- Entfernen Sie alle Verpackungen vor dem Einbau.
- Extreme Umgebungseinflüsse wie hohe Temperaturen, Luftfeuchtigkeit, Schmutz etc. sind unbedingt zu vermeiden. Diese können zum Ausfall des Druckschalters führen.
- Verwenden Sie keine beschädigten Installationselemente und sorgen Sie immer für gute Befestigung.
- Achten Sie immer auf vollzählige Befestigungsschrauben und eine feste Verschraubung.
- Der Druckschalter darf keinen starken Erschütterungen ausgesetzt werden.
- Der Anwender muss prüfen, ob die Steckverbindung den Vorschriften der angegebenen Schutzart entspricht.
- Schalten Sie das Druckmedium bei Montage- oder Reparaturarbeiten am Druckschalter ab.
- Kolbendruckschalter sind nicht für gasförmige Medien (Sauerstoff etc.) geeignet. Beim Einsatz von Sauerstoff mit Membrandruckschaltern müssen alle Sicherheitsbestimmungen beachtet werden.
- Die Überdrucksicherheit bezieht sich auf statische Belastung. Bei dynamischer Belastung reduziert sich der Wert um mindestens 25%.
- Beachten Sie immer die Sicherheits- und Warnhinweise bei der Montage- und Inbetriebnahme.

FUNKTION

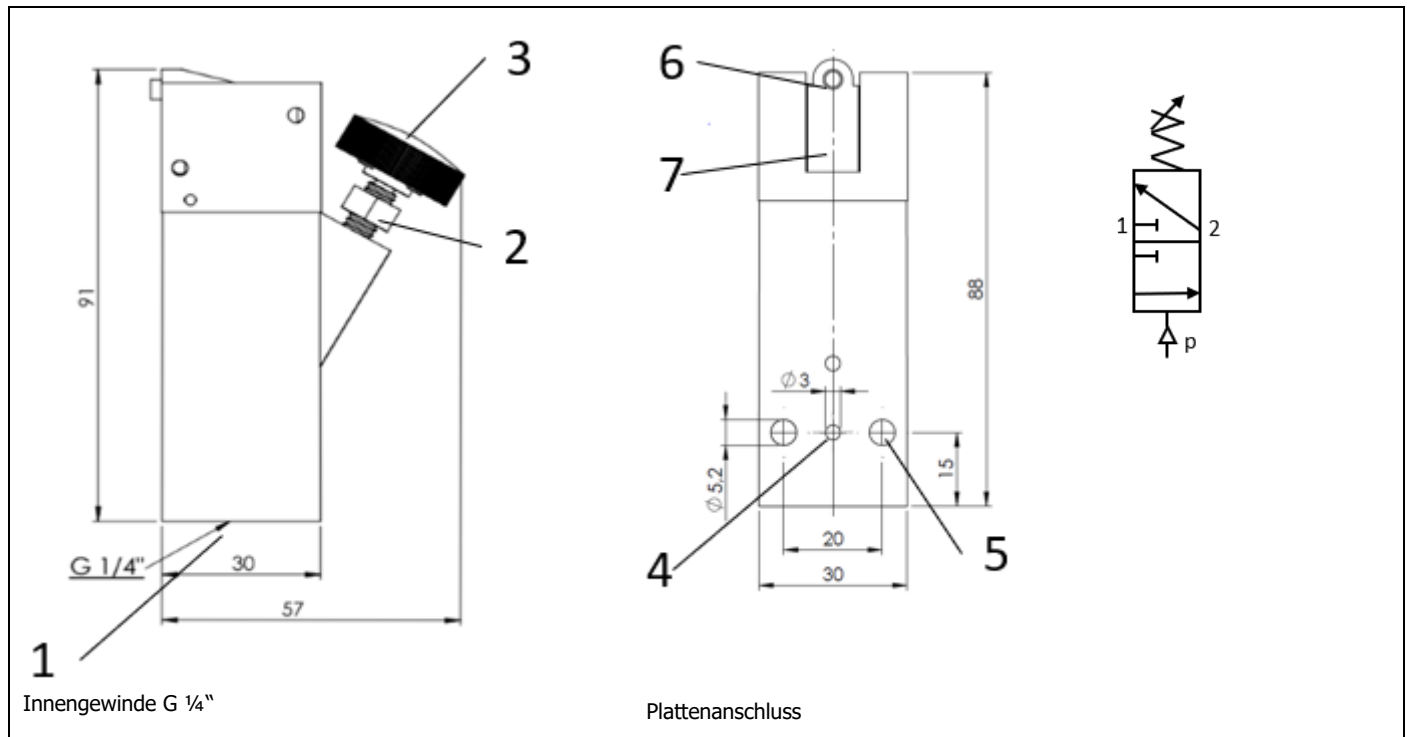
Ein Kant Druckwandler vom Typ 909 hat einen integrierten Druckwandler. Durch Anlegen eines Druckes wird eine Membrane verformt oder ein Kolben über eine Hubbewegung verlagert. Die Verformung oder Bewegung ist abhängig von einer einstellbaren Federvorspannung. Bei Erreichen des Schaltpunktes hat die Membrane, oder der Kolben eine definierte Bewegung erfahren, so dass das Pneumatikventil geöffnet wurde und den Druck freigibt.

TECHNISCHE DATEN

Wechselschalter Wandler mit Membrane oder Kolben
Zylinder in Al. oder VA. (1.4305)
Abmessung 30x30x91
Anschluss G 1/4" innen, oder Plattenanschluss

SCHALTELEMENT 909	Wandler
REPRODUZIERBARKEIT	~ 5%
ANSCHLUSSGEWINDE	G 1/4" innen
STEUERLEITUNG	Ø 4 Steckanschluss
GEWICHT	0,48 kg

AUFBAU DES Druckwandlers



MONTAGE

Schließen Sie den Druckschalter an den Druckanschluss (1) an (maximales Anzugsdrehmoment beachten). Verwenden Sie einen geeigneten Dichtring zum Abdichten.

Typ 909-P

Legen Sie den mitgelieferten O-Ring in die Anschlussbohrung (4) ein und befestigen Sie den Druckschalter an den dafür vorgesehenen Bohrungen (5) mit zwei Schrauben M5.



Vorsicht: Druckschalter nur am Metallgehäuse festziehen - Beschädigungsgefahr!

Anschluß der Pneumatikleitungen:

- Stecken Sie die Druckleitung mit Schlauchdurchmesser 4mm in den Anschluß (6) ein.
- Stecken Sie die Steuerluftleitung mit Schlauchdurchmesser 4mm in den Anschluß (7) ein.
- Achten Sie darauf, dass die Schlauchleitungen ohne Knick verlegt sind.

INBETRIEBNAHME

- Lösen der Sicherungsmutter (2). Drehen der Rändelschraube (3) von Hand bis zum Anschlag.
- Anlegen des gewünschten Schaltdrucks am Druckwandler.
- Herausdrehen der Rändelschraube (3) bis das Pneumatikventil schaltet und die Druckluft freigibt.
- Prüfen des Schaltsignals durch ab und anschalten des Drucks. Fehler durch Korrigieren der Rändelschraube (3) beheben.
- Nach Abschluss der Justage die Kontermutter (2) wieder anziehen.

Bei der Inbetriebnahme des Druckwandlers beachten Sie bitte die entsprechenden Sicherheitsvorschriften der Berufsgenossenschaft oder die jeweiligen nationalen Bestimmungen.

DEMONTAGE

Beachten Sie folgende Hinweise beim Ausbau des Druckschalters:

- Der Druckschalter muss sich in einem drucklosen und spannungslosen Zustand befinden.
- Demontieren Sie den Druckschalter mit geeignetem Werkzeug an den vorgesehenen Schlüssel­flächen, Schrauben oder Sechskantprofilen. Bei der Nutzung von anderen Flächen oder ungeeignetem Werkzeug kann es zu Beschädigungen kommen.
- Beachten Sie alle relevanten Sicherheitsbestimmungen.

HINWEIS

Die Daten und Beschreibungen in dieser Anleitung wurden nach bestem Wissen und Gewissen erstellt. Der Hersteller kann jedoch für Fehler nicht haftbar gemacht werden. Der Betreiber hat in jedem Fall dafür Sorge zu tragen, dass ein Ausfall oder Defekt des Produktes nicht zu weiteren Schäden führen kann.