

Montage- und Betriebsanleitung

ABB i-bus® EIB
Jalousieaktor, 2fach
Typ J/AS 2.6.1

D

Bed.-Anl. Nr. GH Q630 7025 P0002

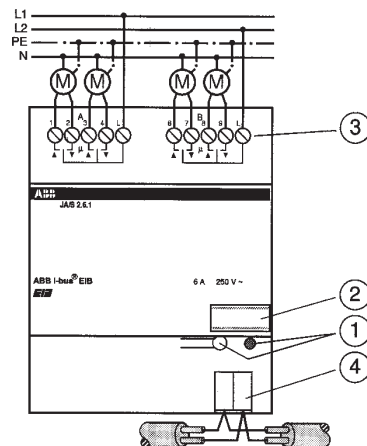


ABB STOTZ-KONTAKT GmbH
Postfach 101 680, D-69006 Heidelberg
Telefon (06221) 701-543, Telefax (06221) 701-724

Druckschrift-Nr. G STO 3049 97 D,E,F,H,I,SP,S



Anschlußbild



Wichtige Hinweise

Diese Betriebsanleitung enthält die erforderlichen Informationen für den bestimmungsgemäßen Gebrauch des o.g. Gerätes in einer ABB i-bus EIB Anlage.

Für die Planung und Projektierung der Busgeräte in einer Installationsbus-Anlage EIB stehen detaillierte Beschreibungen der Anwendungsprogramme sowie Unterlagen zur Planungsunterstützung vom Hersteller zur Verfügung.

Normen und Bestimmungen

Bei der Planung und Errichtung von elektrischen Anlagen sind die einschlägigen Normen, Richtlinien, Vorschriften und Bestimmungen des jeweiligen Landes zu beachten.

Wichtige Hinweise

Arbeiten am Installationsbus dürfen nur von geschulten Elektro-Fachkräften ausgeführt werden. Verlegung und Anschluß der Busleitung, sowie der Anwendungsgeräte müssen gemäß den gültigen Richtlinien unter Beachtung des Handbuchs Gebäude-Systemtechnik der jeweiligen EIBA durchgeführt werden.

Die jeweils gültigen Sicherheitsbestimmungen, z.B.: Unfallverhütungsvorschriften, Gesetz über technische Arbeitsmittel sind auch für die angeschlossenen Betriebsmittel und Anlagen einzuhalten.

Wichtige Hinweise

Gefahrenhinweise

- Gerät bei Transport, Lagerung und im Betrieb vor Feuchtigkeit, Schmutz und Beschädigung schützen
- Gerät nicht außerhalb der spezifizierten technischen Daten betreiben
- Nur im geschlossenen Gehäuse (Verteiler) betreiben
- Gerät an den dafür vorgesehenen Anschlußklemmen - wenn vorhanden - erden
- Kühlung der Geräte nicht behindern

Technische Daten

Zum Steuern von zwei voneinander unabhängigen Gruppen mit jeweils maximal 2 Jalousieantrieben - AUF, AB und schrittweise Lamellenverstellung AUF, ZU. Das Gerät benötigt keine zusätzliche Stromversorgung. Der Busanschluß erfolgt über Busanschlußklemme.

Stromversorgung über ABB i-bus EIB

Ausgänge 2 x 2, Umschaltkontakte

Schaltspannung 230 VAC, 50...60 Hz
Schaltvermögen 6 A/AC 1

Kontaktlebensdauer
mechanisch > 5 x 10⁷
elektrisch > 10⁵ (bei 230 VAC 6 A/AC1)

Technische Daten

Betriebstemperaturbereich - 5 °C bis + 45 °C

- Bedien- und Anzeigeelemente**
- ① LED rot und Taste zur Eingabe der physikalischen Adresse
 - ② Schilderträger

Schutzart IP 20 nach DIN 40 050

- Anschluß**
- ③ Bezugspotential L je Gruppe 1 Schraubklemme
 - ③ Jalousiemotor je 2 Schraubklemmen (AUF/AB)
 - ④ ABB i-bus EIB Busanschlußklemme (im Lieferumfang enthalten)

Technische Daten

Abmessungen
(HxBxT) 90 x 72 x 64 mm
Einbautiefe 68 mm
Breite 4 Module à 18 mm
Gewicht 0,24 kg

Inbetriebnahme

Inbetriebnahme:

Die Vergabe der physikalischen Adresse, der Gruppenadresse, sowie das Eingeben der Parameter erfolgt mit der ETS (EIB Tool Software).

Bei der Inbetriebnahme von Jalousieaktoren ist wie folgt vorzugehen:

1. Jalousieaktoren montieren und verdrahten.
2. **Zuerst** Busspannung zuschalten. Es stellt sich dann automatisch die Leerlaufstellung ein.
3. Erst **danach** die 230 V zuschalten.

Important notes

These operating instructions contain the necessary information for the correct use of the aforementioned unit in an ABB i-bus EIB system.

Detailed descriptions of the user programs and documentation on planning support by the manufacturer are available for planning and configuring the bus units in an ABB i-bus EIB system.

Standards and regulations

The relevant standards, guidelines, specifications and regulations of the country in question must be observed for planning and setting up electrical systems.

Montage

Zum Einbau in Verteiler oder Kleingehäuse. Schnellbefestigung auf Tragschienen 35 mm, DIN EN 50 022.

Der Anschluß an den Bus erfolgt durch das Aufstecken der Busanschlußklemme.

Der Anschluß der Laststromkreise erfolgt über Schraubklemmen.

Anschlußquerschnitt

feindrähtig 0,5 - 2,5 mm²
eindrähtig 0,5 - 4,0 mm²

Important notes

Work on the installation bus may only be carried out by trained electricians. The bus line and the units must be installed and connected in accordance with the relevant guidelines, observing the EIB user manual Building Systems Engineering of the national EIBA.

The relevant safety regulations, e.g. accident prevention regulations, law on technical work equipment, must also be observed for the connected equipment and systems.

Mounting and Operating Instructions

ABB i-bus® EIB Shutter actuator, 2-fold Type JA/S 2.6.1

GB

Instr.-no.: GH Q630 7025 P0002



ABB STOTZ-KONTAKT GmbH

Postfach 101 680, D-69006 Heidelberg

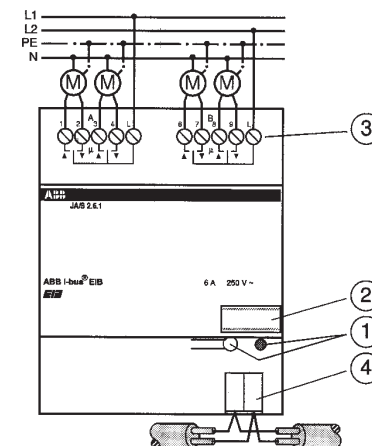
Telephone (06221) 701-543, Fax (06221) 701-724

Important notes

Safety instructions

- Protect the unit against moisture, dirt and damage during transport, storage and operation.
- Do not operate the unit outside the specified technical data.
- Operate only in a closed housing (distribution cabinet).
- Earth the unit at the terminals provided - if existing - for this purpose.
- Do not obstruct cooling of the units.

Connection diagram



Technical data

For controlling two independent groups of shutters with one or up to two shutter motors each. For moving the shutter UP/DOWN and for adjusting the slats in steps. The unit requires no additional power supply. The bus connection is made via bus connection terminal.

Power supply via ABB i-bus EIB

Outputs 2 x 2, changeover contacts

switching voltage 230 VAC, 50 Hz
switching capacity 6 A/AC 1

Contact life
mechanical > 5 x 10⁷
electrical > 10⁵ (230 VAC 6 A/AC1)

Technical data

Ambient temperature

operation - 5 °C bis + 45 °C

Operating and display elements

- ① LED red and button for entering the physical address
- ② Label carrier

Protection IP 20 to DIN 40 050

Connection

- ③ refer. potential L 1 screw terminals per group
- ③ shutter motor 2 screw terminals each (UP/DOWN)
- ④ ABB i-bus EIB bus connection terminal (included in scope of delivery)

Mode d'emploi

ABB i-bus® EIB
Moteur de store, double
Type JA/S 2.6.1

F

Mode d'emploi no. GH Q630 7025 P0002



ABB STOTZ-KONTAKT GmbH
 Postfach 101 680, D-69006 Heidelberg
 Telephone (06221) 701-543, Fax (06221) 701-724

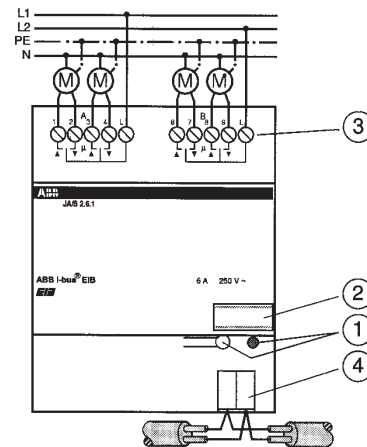
Technical data

Dimensions

(h x w x d) 90 x 72 x 64 mm
 Installation depth 68 mm
 width 4 mod. of 18 mm each

Weight 0,24 kg

Schéma de raccordement



Commissioning

The physical and the group address is issued and the parameters are entered with the ETS (EIB Tool Software).

Proceed as follows when putting the shutter actuators into operation:

1. Fit and wire up the shutter actuator
2. **First** switch on the bus voltage. The idling position is then automatically set.
3. **Only then** switch on the 230 V.

Remarques importantes

Ces instructions d'emploi comportent les informations nécessaires à l'utilisation conforme de l'appareil ci-dessus au sein d'un système ABB i-bus EIB.

Des descriptions détaillées des programmes d'application, de même qu'une documentation destinée à l'assistance technique pour la planification sont disponibles pour tout ce qui concerne la planification et la mise en oeuvre d'un appareil dans un système EIB. Ces documents sont disponibles auprès du constructeur.

Normes et règlements

Les normes, directives, règlements et stipulations en vigueur dans le pays concerné

Assembly

For installation in distribution panels or small boxes. Snap mounting onto 35 mm mounting rails, DIN EN 50 022.

The bus connection is made by the plugged bus terminal.

Load circuits are connected by means of screw terminals.

Connection cross section

fine-strand wire 0,5 - 2,5 mm²
 solid wire 0,5 - 4,0 mm²

Remarques importantes

doivent être respectés lors de la planification et de la mise en place en place d'installations électriques.

Les travaux au niveau du bus de l'installation ne doivent être réalisés que par des électriciens formés à ce type d'équipements. Le bus et les appareils de l'application doivent être posés et connectés en conformité avec les directives en vigueur et le manuel utilisateur domotique EIBA.

Les règlements de sécurité en vigueur, comme les directives de prévention des accidents ou la législation en matière d'équipement technique doivent être observés pour les équipements et installations reliés.

Remarques importantes

Remarques relatives aux risques

- Protéger l'appareil lors du transport, du stockage et du fonctionnement vis-à-vis de l'humidité, de la poussière et des dommages.
- Ne jamais faire fonctionner l'appareil en dehors des caractéristiques techniques spécifiées.
- Ne faire fonctionner l'appareil que dans des enveloppes fermées (répartiteur).
- Mettre l'appareil à la terre par l'intermédiaire des bornes de connexion prévues - si prévu.
- Ne pas entraver le refroidissement de l'appareil.

Mise en service

L'attribution de l'adresse physique ainsi que la saisie des paramètres s'effectuent par l'intermédiaire du logiciel ETS (EIBA Tool Software).

Pour la mise en service de commandes de jalousies, procéder de la manière suivante:

1. Monter et câbler les commandes de jalousies
2. Connecter d'abord la tension du bus. La position de marche à vide est alors sélectionnée automatiquement.
3. Ne connecter qu'ensuite la tension de 230 V

Caractéristiques techniques

Pour la commande de deux groupes de stores indépendants avec au maximum respectivement 2 moteurs de store vénitien. Fonction MONTEE et DESCENTE et régalage pas à pas des lamelles de store en position OUVERT ou FERME.

Alimentation	par ABB i-bus EIB
Sorties	2 x 2, contacts inverseurs
Tension de commutation	230 VAC, 50 ... 60 Hz
Pouvoir de coupure	6 A / AC1
Longévité des contacts	
mécanique	> 5 x 10 ⁷
électrique	> 10 ⁵ (sous 230 VAC 6 A / AC1)

Montage

Pour montage sur répartiteur.
Fixation rapide sur rails de 35 mm, DIN EN 50 022.
Le raccordement au bus se fait par enfichage de la borne de connexion au bus.

Le raccordement des circuits de charge se fait par l'intermédiaire de bornes à vis.

Section de raccordement

Multibrin	0,5 - 2,5 mm ²
Monobrin	0,5 - 4,0 mm ²

Caractéristiques techniques

Température ambiante

Fonctionnement - 5 °C à + 45 °C

Éléments de commande et d'affichage

- ① LED rouge entrée de l'adresse et touche physique
- ② Plaque signalétique

Indice de protection IP 20 selon DIN 40 050

Connexion

- ③ Potentiel de référence L 1 borne à vis par groupe
- ③ Moteur de store 2 bornes à vis (MONTEE/DESCENTE)
- ④ ABB i-bus EIB borne de connexion au bus (fournie)

Bedieningsinstructies

ABB i-bus® EIB NL Jalousie-actuator, 2-voudig Type JA/S 2.6.1

Bed.-Instr. No. GH Q630 7025 P0002



ABB STOTZ-KONTAKT GmbH
Postfach 101 680, D-69006 Heidelberg
Telephone (06221) 701-543, Fax (06221) 701-724

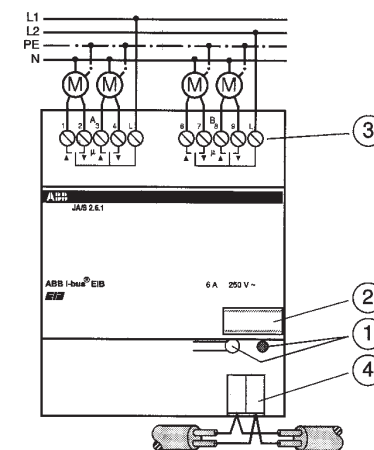
Caractéristiques techniques

Dimensions

(hxlxp)	90 x 72 x 64 mm
Profondeur d'encastrement	68 mm
Largeur	4 modules de 18 mm

Poids 0,24 kg

Aansluitschema



Belangrijke aanwijzingen

Deze gebruiksaanwijzing bevat de vereiste informatie voor het reglementair gebruik van het hierboven genoemde apparaat in een installatie ABB i-bus EIB.

Voor de planning en het ontwerp van de busapparaten in een installatie-EIB staan gedetailleerde beschrijvingen van de toepassingsprogramma's alsmede documentaties t.b.v de planningsondersteuning van de fabrikant ter beschikking.

Normen en bepalingen

Bij de planning en bouw van elektrische installaties dienen de ter zake geldende normen, richtlijnen, voorschriften en bepalingen van het betreffende land in acht te worden genomen.

Technische specificaties

Omgevingstemperatuur

Bedrijf - 5° C tot + 45° C

Bedienings- en aanwijselementen

- ① LED rood en toets voor het invoeren van het fysiek adres
- ② bevestiging voor codering

Afdichtingsnorm IP 20 volgens DIN 40 050

Aansluiting

- ③ Referentie-potentiaal L per groep 1 schroefklemme
- ③ jaloeziemotoren elk 2 schroefklemmen (OP/NEER)
- ④ ABB i-bus EIB Busaansluitklemme (bij levering inbegrepen)

Belangrijke aanwijzingen

Werkzaamheden aan de installatiebus mogen uitsluitend door geschoolde elektriciëns worden uitgevoerd. Het aanleggen en aansluiten van de buslijn alsmede van de toepassingsapparatuur dient conform de geldende richtlijnen onder inachtneming van het EIB-gebruikershandboek gebouw-systeemtechniek van de EIBA te worden uitgevoerd.

De ter zake geldende veiligheidsbepalingen, bijvoorbeeld: ongevalpreventievoorschriften, wet over technische hulpmiddelen dienen ook voor de aangesloten produktiemiddelen en installaties te worden nageleefd.

Technische specificaties

Afmetingen

(hxbxd) 90 x 72 x 64 mm
 Inbouwdiepte 68 mm
 Breedte 4 modules à 18 mm

Gewicht 0,24 kg

Belangrijke aanwijzingen

Gevareninstructies

- Bescherm het apparaat bij transport, opslag en in bedrijf tegen vocht, vuil en beschadiging
- Gebruik het apparaat niet buiten de gespecificeerde technische gegevens
- Gebruik het apparaat alleen in een gesloten huis (verdelers)
- Het apparaat aarden met de hiervoor bestemde aansluitklemmen (indien voorhanden)
- Belemmer de koeling van de apparaten niet

Inbedrijfstelling

De toekenning van het fysieke adres, het groepsadres alsmede het invoeren van de parameters geschiedt met behulp van het ETS (EIB Tool Software).

Bij de ingebruikneming van jaloezie bedieningen gaat u als volgt te werk:

1. Jaloeziebedieningen monteren en aansluiten
2. **Eerst** busspanning inschakelen. De neutrale stand wordt dan automatisch ingeschakeld.
3. **Pas daarna** 230 V inschakelen.

Technische specificaties

Voor het aansturen van twee van elkaar onafhankelijke groepen met elk maximaal twee ja-loezie-aandrijvingen - OP-NEER en stapsgewijze lamellenverstelling, OPEN-DICHT.

Het apparaat heeft geen afzonderlijke stroomvoorziening nodig. De busaansluiting vindt plaats via een busaansluitklemmen.

Voedingsspanning via ABB i-bus EIB

Uitgangen 2 x 2, schakelcontacten

Schakelspanning 230 VAC, 50 ... 60 Hz

Schakelvermogen 6 A/AC 1

Levensduur contacten

mechanisch > 5 x 10⁷

elektrisch > 10⁵ (bij 230 VAC 6A/AC1)

Montage

Voor inbouw in verdelers.

Snelbevestiging op draagrails 35 mm, DIN EN 50 022.

De bus wordt aangesloten door deze te verbinden met de busaansluitklem.

Het belastingstroomcircuit wordt aangesloten met behulp van schroefklemmen.

Doorsnede van de aansluitdraad

Fine draad 0,5 - 2,5 mm²

Enkeldraads 0,5 - 4,0 mm²

Istruzioni per l'uso

ABB i-bus® EIB
Azionatore chiusura a saracinesca
Tipo JAS 2.6.1

Istr. no. GH Q630 7025 P0002



ABB STOTZ-KONTAKT GmbH
 Postfach 101 680, D-69006 Heidelberg
 Telephone (06221) 701-543, Fax (06221) 701-724

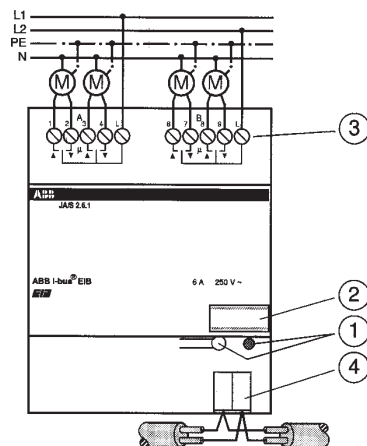


Indicazioni importanti

Indicazioni di pericolo

- Proteggere l'apparecchio nel trasporto e nell'immagazzinaggio e durante il funzionamento da umidità, sporcizia e danneggiamenti vari.
- Non utilizzare l'apparecchio in modo non conforme ai dati tecnici specifici.
- Utilizzare solamente nel contenitore chiuso (ripartitore).
- Per la messa a terra collegare l'apparecchio agli appositi morsetti (se disponibili).
- Non ostacolare il raffreddamento dell'apparecchio.

Schema delle connessioni



Dati tecnici

L'apparecchio comanda due gruppi indipendenti tra di loro, di volta in volta con 2 motori saracinesca - SU/GIU' e con regolazione graduale della lamella SU/GIU'.
 Il dispositivo non necessita di alcuna erogazione di corrente aggiuntiva. Il collegamento al bus avviene tramite il morsetto di connessione del bus.

Alimentazione	attraverso ABB i-bus EIB
Uscite	2 x 2, contatti di commutazione
Tensione di commutazione	230 VAC , 50 ... 60 Hz
Potere di rottura	6A/AC 1
Durata contatto meccanico	> 5 x 10 ⁷
elettrico	> 10 ⁸ (con 230 VAC 6A/AC1)

Indicazioni importanti

Questo libretto d'istruzione contiene le informazioni necessarie per la corretta utilizzazione dell'apparecchio sopraccitato in un sistema ABB i-bus EIB.

Per la programmazione e progettazione dell'apparecchio in un'installazione d'impianto bus EIB sono disponibili descrizioni dettagliate del costruttore in riferimento ai programmi d'impiego e documentazioni d'assistenza alla progettazione delle apparecchiature stesse.

Norme e disposizioni

La programmazione e l'installazione di impianti elettrici deve avvenire attenendosi alle norme, direttive, prescrizioni e disposizioni in vigore nella rispettiva nazione.

Dati tecnici

Temperatura ambiente

Funzionamento da - 5°C a + 45°C

Strumenti di comando ed indicatori

- ① LED rosso e tasto per l'immissione dell'indirizzo fisico
- ② Porta-targhette

Tipo di protezione IP 20 in base a DIN 40 050

Collegamento

- ③ Potenziale di riferimento L Si gruppo, 1 morsetto a vite
 - ③ Motore sì, 2 morsetti a vite (SU/GIU')
- ABB i-bus EIB Morsetto di collegamento ai bus (incluso nella fornitura)

Indicazioni importanti

Le attività tecniche necessarie e relative al bus d'installazione devono essere eseguite esclusivamente da personale con rispettiva specializzazione. L'installazione ed il collegamento della linea bus e degli strumenti impiegati devono essere eseguiti in conformità alle direttive vigenti secondo il manuale dell'utente EIB della tecnica dei sistemi per fabbricati dello EIBA-nazionale.

Ogni norma di sicurezza vigente, come per esempio norme antinfortunistiche o leggi su mezzi o strumenti di lavoro devono essere rispettate anche per quanto concerne i mezzi di produzione e gli impianti collegati.

Dati tecnici

Dimensioni

(alt. x largh. x prof.)	90 x 72 x 64 mm
Profondità installazione	68 mm
Larghezza	4 moduli da 18 mm

Peso 0,24 kg

Messa in marcia

Messa in marcia:

L'assegnazione dell'indirizzo fisico, dell'indirizzo di gruppo e l'immissione dei parametri avviene der mezzo dell'ETS (EIB Tool System).

Per la messa in funzione degli azionatori delle gelosic, procedere come segue.

1. Montare gli azionatori e cablarli.
2. Allacciare **innanzitutto** la tensione del bus. Si iscrisce quindi automaticamente la regolazione al minimo.
3. Soltanto **dopo** aver compiuto l'operazione decritta al punto 2, effettuare il collegamen to a 230 V.

Advertencias importantes

Este manual de instrucciones contiene la información necesaria para el uso correcto del aparato en una instalación bus EIB, en relación a la finalidad para la que ha sido diseñado.

Más información sobre programas de usuario, documentación, desarrollo de proyecto y configuración de las unidades de bus en una instalación EIB, están disponibles por el fabricante.

Normativas y reglamentos

En la planificación y desarrollo de instalaciones eléctricas, han de tenerse en cuenta las normativas, directivas y reglamentos vigentes en cada país.

Montaggio

Per installazione nel ripartitore.

Fissaggio rapido su barre portanti 35 mm, DIN CE 50 022.

Il collegamento al bus avviene mediante applicazione di appositi morsetti.

Il collegamento del circuito elettrico avviene mediante morsetti a vite.

Sezione di collegamento

cavo metallico sottile 0,5 - 2,5 mm²
cavo metallico 0,5 - 4,0 mm²

Advertencias importantes

Los trabajos en instalaciones Bus deben ser realizados exclusivamente por electricistas debidamente formados. El tendido y conexión de líneas Bus así como de los equipos de aplicación deben ejecutarse según las directivas en vigor y conforme el manual de usuario EIB, técnica de sistema en edificios de las normas EIBA nacionales para instalaciones eléctricas.

También deben observarse las correspondientes disposiciones de seguridad, p.ej., normas para la prevención de accidentes, legislación sobre equipos técnicos de producción para los bienes de equipo e instalaciones conectados.

Instrucción de servicio

ABB i-bus® EIB Actuador de celosía, 2 vías Tipo JA/S 2.6.1

E

Instr. no. GH Q630 7025 P0002



ABB STOTZ-KONTAKT GmbH

Postfach 101 680, D-69006 Heidelberg

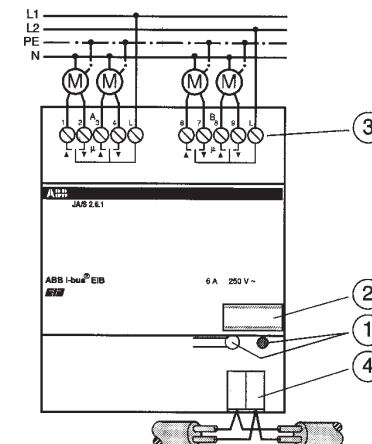
Telephone (06221) 701-543, Fax (06221) 701-724

Advertencias importantes

Instrucciones de seguridad

- Proteger el aparato contra la humedad, suciedad y deterioros durante el transporte, almacenamiento y servicio.
- No utilizar el aparato para rangos distintos a los especificados en los datos técnicos.
- El aparato debe instalarse exclusivamente en caja cerrada (cuadros de distribución).
- Conectar el aparato a tierra mediante el bornaje previsto a esta finalidad.
- No impedir la refrigeración del aparato.

Diagrama de conexión



Datos técnicos

Para el control independiente de dos grupos de persianas y celosias, persiana ARRIBA-ABAJO y desplazamiento de las láminas por etapas ABIERTA, CERRADA. El aparato no requiere alimentación de corriente adicional. La conexión del bus se efectúa por medio del terminal correspondiente.

Alimentación a través de ABB i-bus EIB

Salidas 2 x 2, contactos de conmutación

Tensión de maniobra 230 VAC, 50 ... 60 Hz
Capacidad de maniobra 6 A/AC 1
Vida útil de los contactos
Mecánica > 5 x 10⁷
Eléctrica > 10⁹ (con 230 VAC 6 A/AC1)

Datos técnicos

Temperatura ambiente

En servicio - 5 °C hasta + 45 °C

Elementos de mando e indicadores

① LED rojo y tecla para introducir la dirección física

② Portaetiquetas

Clase de protección IP 20 según DIN 40 050

Conexión

③ Potencial de referencia L por cada grupo 1 terminal de conexión rápida

③ Motores en celosía 2 terminales de conexión rápida (ARRIBA/ABAJO)

④ ABB i-bus EIB Terminal de conexión de bus (incluido en el suministro)

Bruksanvisning

**ABB i-bus® EIB
Jalusiaktor, 2-polig
Type JA/S 2.6.1**

S

Bruksanv. no. GH Q630 7025 P0002



ABB STOTZ-KONTAKT GmbH

Postfach 101 680, D-69006 Heidelberg

Telephone (06221) 701-543, Fax (06221) 701-724

Datos técnicos

Dimensiones

(alt. x anch. x prof.) 90 x 72 x 64 mm

Profundidad

68 mm

de montaje

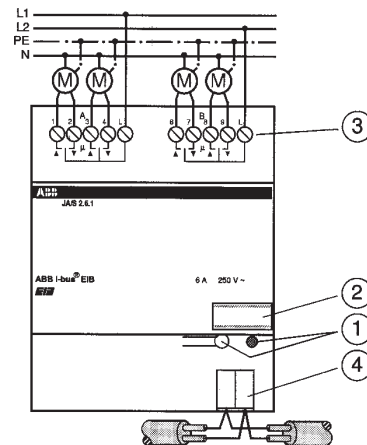
Anchura

4 módulos de 18 mm

Peso

0,24 kg

Identifikationsbild



Puesta en servicio

La asignación de la dirección física y de la dirección de grupo así como la introducción de los parámetros son efectuadas mediante el ETS (EIB Tool Software).

Al poner en servicio los grupos actores de persianas, procedase de la siguiente forma:

1. Montar y cablear los grupos actores persianas.
2. **Primero**, desconectar la tensión del bus. Entonces se ajusta automáticamente la posición de ralenti.
3. **Después**, conectar tensión de 230 V.

Viktiga upplysningar

Denna bruksanvisning innehåller den erforderliga informationen för att kunna använda den ovan nämnda apparaten i ett ABB i-bus EIB-system.

För planering och projektering av en installationsanläggning av modell EIB finns detaljerade beskrivningar och användarprogram liksom underlag för planeringsstöd från tillverkaren.

Normer och bestämmelser

Vid planeringen och installeringen av elektriska anläggningar måste de tillämpliga normerna, riktlinjerna, föreskrifterna och bestämmelserna för varje aktuellt land beaktas.

Montaje

Para el montaje en cuadros de distribución. Fijación sobre perfil DIN de 35 mm, según, DIN EN 50 022.

La conexión al bus tiene lugar al calar el respectivo terminal de conexión.

La conexión de los circuitos de corriente bajo carga tiene lugar por medio de terminales atornillables.

Sección de conexión

en cable fino 0,5 - 2,5 mm²
de un sólo cable 0,5 - 4,0 mm²

Viktiga upplysningar

Arbete vid installationsbussen får endast utföras av elektroniskt utbildad fackpersonal. Dragning och anslutning av bussledningarna och apparaterna måste genomföras enligt de gällande riktlinjerna i användarhandboken för EIB.

De respektive gällande säkerhetsbestämmelserna, t.ex. olycksförebyggande föreskrifter. Lagen för tekniska arbetsredskap måste också läsas noga.

Viktiga upplysningar**Varning**

- Skydda apparaten från fukt, smuts och åverkan vid transport lagring och drift.
- Apparaten måste drivas enligt tekniska data
- Får endast drivas i slutna kapsel (fördelare)
- Jorda apparaten med de för ändamålet avsedda anslutningsklämmorna
- Förhindra inte kylningen av apparaten

Idrifttagande**Idrifttagande:**

Angivandet av den fysiska adressen, grupp-adressen liksom inmatningen av parametrarna sker med ETS. (EIB Tool Software).

Gå till väga enligt följande vid idrifttagning av jaluimanöverdonen:

1. Montera jaluimanöverdonen och dra ledningar till dem.
2. Koppla **först** in bussspänningen. Därefter ställs tomgångsläget in automatiskt.
3. Koppla först **därefter** in 230 V.

Tekniska data

För att styra två av varandra oberoende grupper med respektive 2 jalusidrivordningar - PÅ, AV och stegvis lamellinställning PÅ, TILL. Apparaten behöver ingen extra strömförsörjning. Bussanslutningen sker via buss-anslutningsklämman.

Elförsörjning via ABB i-bus EIB

Utgångar 2 x 2, omkopplings-kontakter
Växlingsspänning 230 VAC, 50 ... 60 Hz
Växlingsförmåga 6 A/AC 1

Kontaktlivslängd
 mekanisk > 5 x 10⁷
 elektrisk > 10⁶ (vid 230 VAC 6 A/AC1)

Montage

För installation i fördelare.
 Snabbfästning på skenor 35 mm, DIN EN 50 022
 Anslutningen till bussen sker genom att bussanslutningsklämman sätts på.

Anslutningen av belastningsströmkretsen sker via skruvklämmor.

Anslutningstvärsnitt

fintrådig 0,5 - 2,5 mm²
 entrådig 0,5 - 4,0 mm²

Tekniska data

Omgivningstemperatur
 drift - 5° C till + 45° C

Drifts- och indikationselement

① LED röd och knappen för inmatning av den fysiska adressen

② skyltbärare
Skyddsart IP 20 enligt DIN 40 050

Anslutning

③ Anslutningspotential respektive grupp 1 skruvklämmor
 ③ Jalusimotorer vardera 2 skruvklämmor (AUF/AB)
 ④ ABB i-bus EIB Bussanslutningsklämma (ingår i leveransen)

Tekniska data

Mått
 (hxbxd) 90 x 72 x 64 mm
Installationsdjup 68 mm
Bredd 4moduler à 18 mm

Vikt 0,24 kg