

Anwendung

Das Gerät wird als Anzeige- und Simuliergerät für die folgenden Eingabegeräte verwendet:

- UT 370 — Eingabegerät für unüberwachte Geberkontakte
- UT 371 — Eingabegerät für überwachte Geberkontakte
- UT 372 — Eingabegerät für Initiatoren nach NAMUR (DIN 19234)
- UU 370 — Eingabegerät für unüberwachte Geberkontakte mit Potentialtrennung
- UU 371 — Eingabegerät für überwachte Geberkontakte mit Potentialtrennung

Das Anzeige- und Simuliergerät wird auf die Frontseite des Eingabegerätes aufgesteckt und bietet für alle an ein Eingabegerät angeschlossenen Geber folgende Möglichkeiten:

- Anzeige der tatsächlichen Geberstellung durch eine Leuchtdiode
- Anzeige des gestörten Gebers durch eine Leuchtdiode
- Simulierung der Geberstellung mit einem Kippschalter
- Anzeige der simulierten Geberstellung durch die Schalterstellung

Das aufgesteckte Anzeige- und Simuliergerät wird von dem Eingabegerät gespeist. Die Absicherung dafür befindet sich im Anzeige- und Simuliergerät.

Beim Aufstecken des Anzeige- und Simuliergerätes ist darauf zu achten, daß alle Simulierschalter in Stellung N stehen.

Beschreibung

Die nachfolgend beschriebenen Funktionen des Anzeige- und Simuliergerätes gelten für die 1. Funktionseinheit eines Eingabegerätes. Die anderen Einheiten arbeiten entsprechend.

Anzeige der tatsächlichen Geberstellung

Die Leuchtdiode **L11** leuchtet, wenn ein 1-Signal am Eingang **G11** des Eingabegerätes ansteht.

Die Leuchtdiode **L12** leuchtet, wenn ein 1-Signal am Eingang **G12** des Eingabegerätes ansteht.

Die Anzeige der tatsächlichen Geberstellung wird durch die Simulierung nicht beeinflusst.

Simulierung der Geberstellung

1-Signal-Simulierung

- Simulierschalter in Stellung 11:
Am Ausgang **A11, A12** des Eingabegerätes erscheint ein 1-Signal.
- Simulierschalter in Stellung 12:
Am Ausgang **A13, A14** des Eingabegerätes erscheint ein 1-Signal.

0-Signal-Simulierung

Bei den Eingabegeräten UT 370*, UT 371*, UT 372, UU 370, UU 371:

- Simulierschalter in Stellung 11:
Am Ausgang **A13, A14** des Eingabegerätes erscheint ein 0-Signal.
- Simulierschalter in Stellung 12:
Am Ausgang **A11, A12** des Eingabegerätes erscheint ein 0-Signal.

* Bei diesen Eingabegeräten muß zusätzlich die Sicherung **S1** entfernt werden.

Bei Simulierung wird die Störmeldung **SME** im Eingabegerät für den Geber gesperrt, dessen Kontaktstellung simuliert wird, und die Meldung **SMS** gebildet.

Anzeige der simulierten Geberstellung

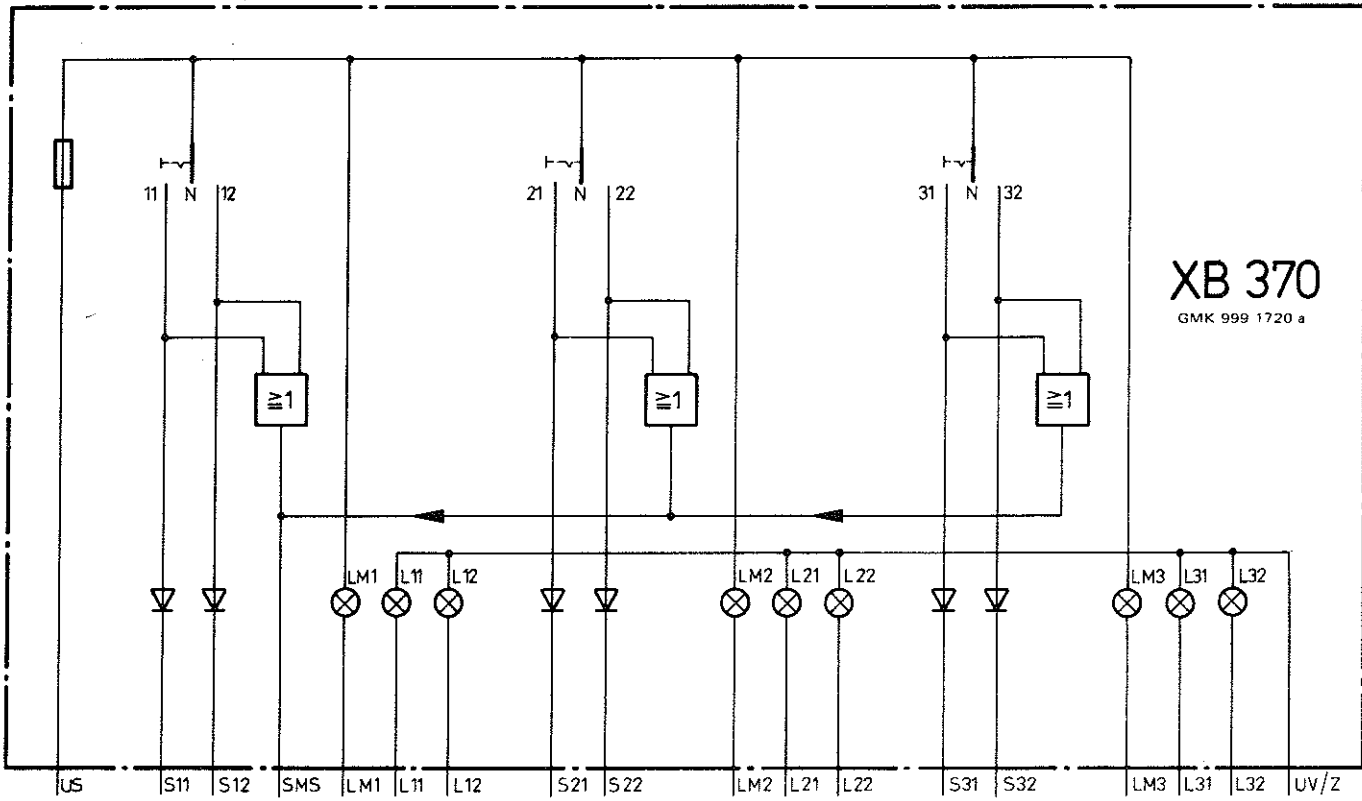
Die Anzeige der simulierten Geberstellung erfolgt durch die Stellung der Simulierschalter.

Durch die getrennte Anzeige von tatsächlicher und simulierter Geberstellung sind die Auswirkungen der Simulierung vorhersehbar.

Anzeige der Geberstörung

Die Anzeige einer Geberstörung in der ersten Funktionseinheit des Eingabegerätes erfolgt durch die Leuchtdiode **LM1** auf dem Anzeige- und Simuliergerät.

Funktionsschaltbild

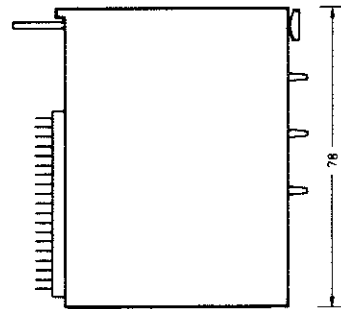
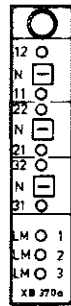


Mechanischer Aufbau

Kunststoffgehäuse

Steckapparat passend zu allen Eingabegeräten für Geber

Gewicht: ca. 0,05 kg



1T

58

78

GW E 702 207