

KAISERLICHES PATENTAMT.



# PATENTSCHRIFT

— № 47042 —

KLASSE 77: SPORT.

AUSGEGEBEN DEN 25. MAI 1889.

ROBERT LIPPOLD IN DRESDEN.

## Ballast-Anordnung an walzenförmigen Luftballons.

Patentirt im Deutschen Reiche vom 3. Juli 1888 ab.

Der Fahrapparat, welcher zur Fortbewegung von Luftfahrzeugen überhaupt, insbesondere aber auch zur Ueberwindung starker Luftströmungen dient, besitzt einen leichten eisernen Rahmen, in dessen Mitte der Sitzplatz *a* für den Führer und unter diesem die mit den Füßen zu bewegende Welle *b* sich befindet. Diese letztere dreht mittelst Kettenübertragung die weiter oben in den beiderseits auskragenden Armen liegende zweite horizontale Welle *c*, die mittelst Zahnradübertragung die vertical stehende hohle Welle *d* des daran befestigten eigenthümlich geformten Luftflügels durch zweimalige Uebersetzung in äußerst schnelle Bewegung setzt.

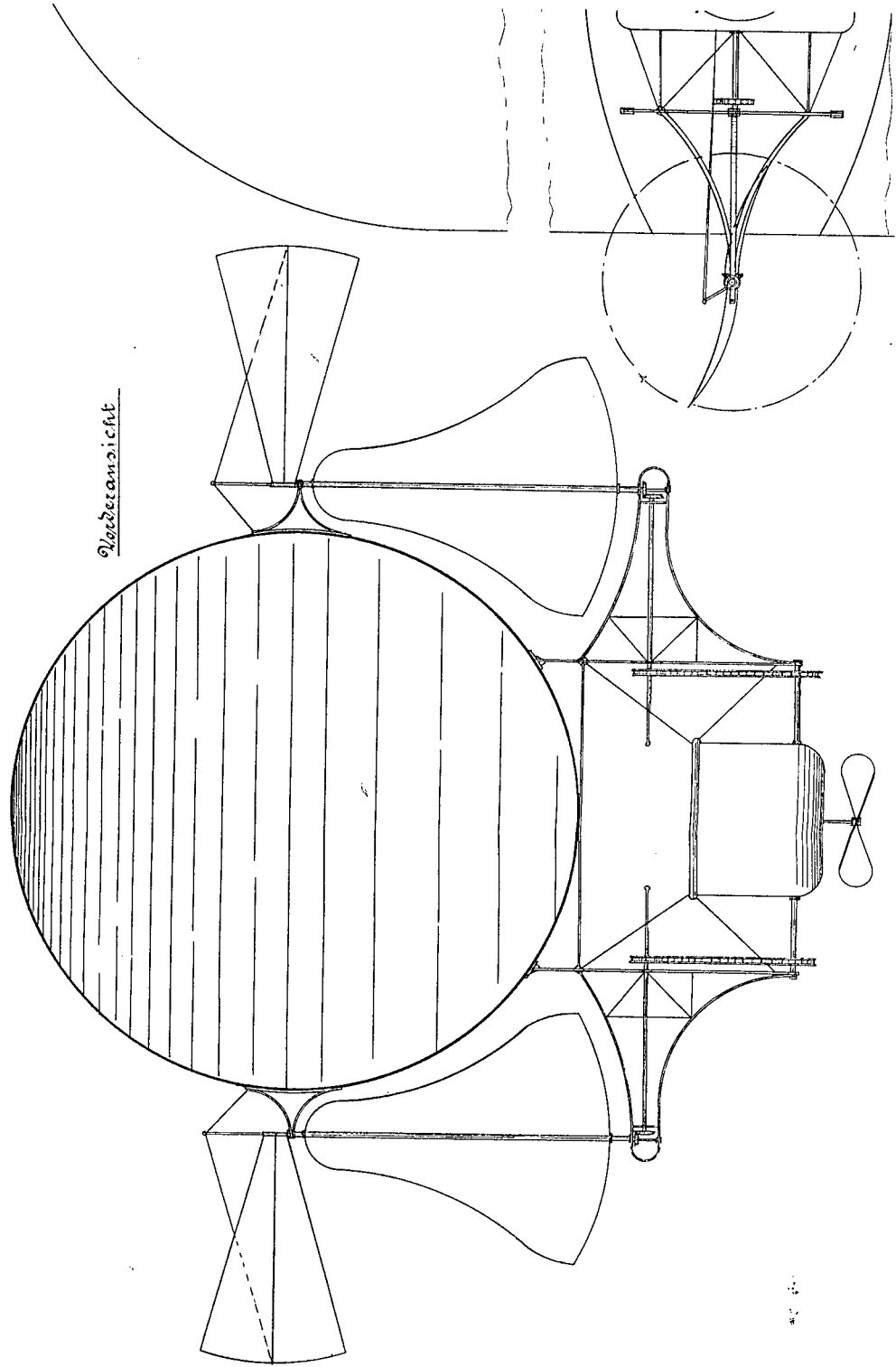
Die Schutzvorrichtung zur Beibehaltung der Fahrtrichtung bei Windstößen besteht in einer Vertheilung der durch die Trägheit der Massen wirkenden Ballastsäcke. Trifft ein Windstoß seitlich auf den Ballon, so leisten die beiden Ballastsäcke demselben infolge der tiefer hängenden, an zwei Punkten vertheilten Last und wegen der geringen Angriffsfläche derselben kräftigen Widerstand.

### PATENT-ANSPRUCH:

An walzenförmigen Luftballons die Anordnung des Ballastes unter den Endpunkten der Längsachse, um das Beharrungsvermögen des Ballons bei Windstößen zu vermehren.

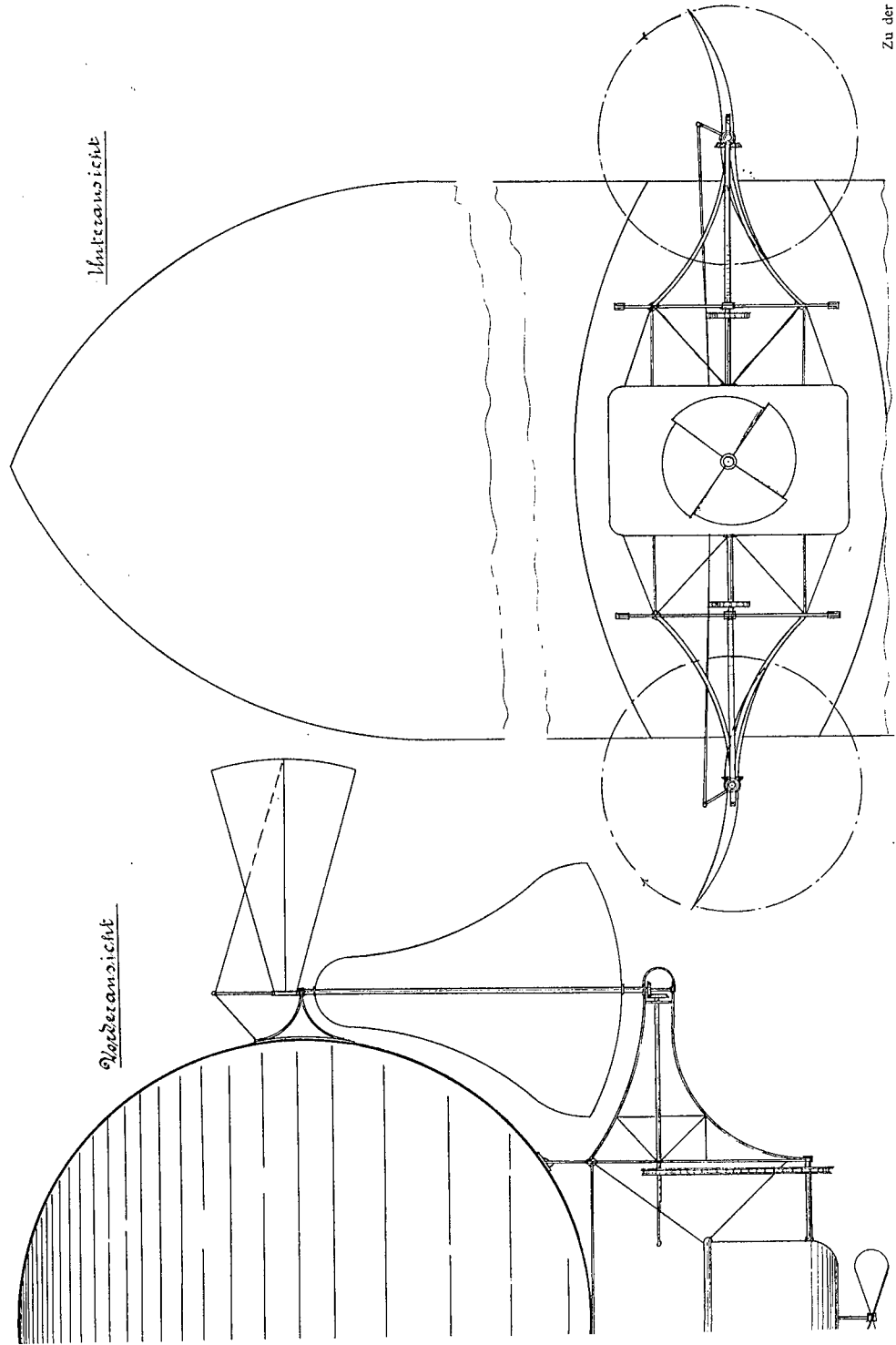
Hierzu 4 Blatt Zeichnungen.

ROBERT LIPPOLD IN DRESDEN.  
Ballast-Anordnung an walzenförmigen Luftballons.



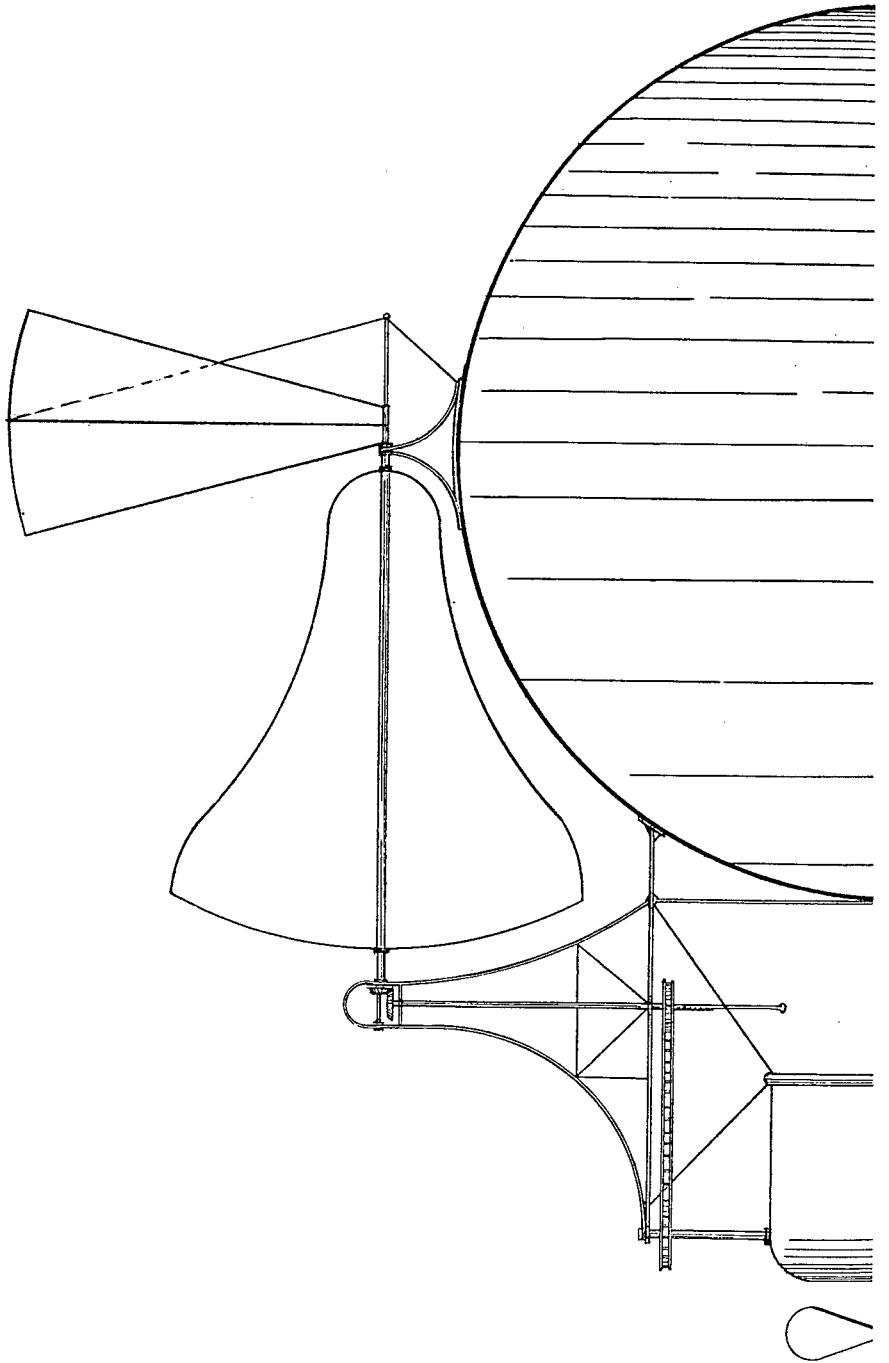
ROBERT LIPPOLD IN DRESDEN.  
Ballast-Anordnung an walzenförmigen Luftballons.

Blatt I.



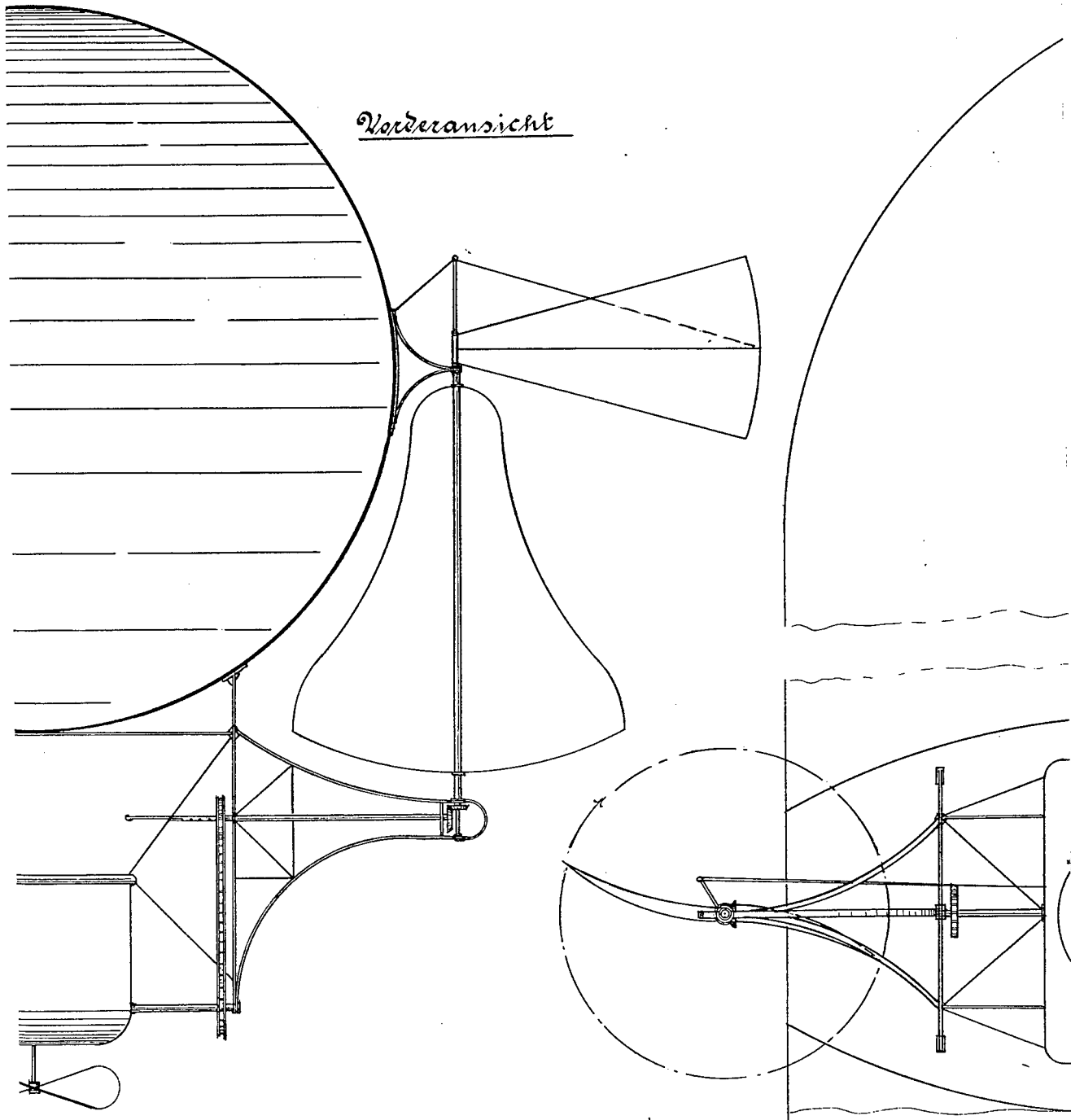
Zu der Patentschrift

№ 47042.

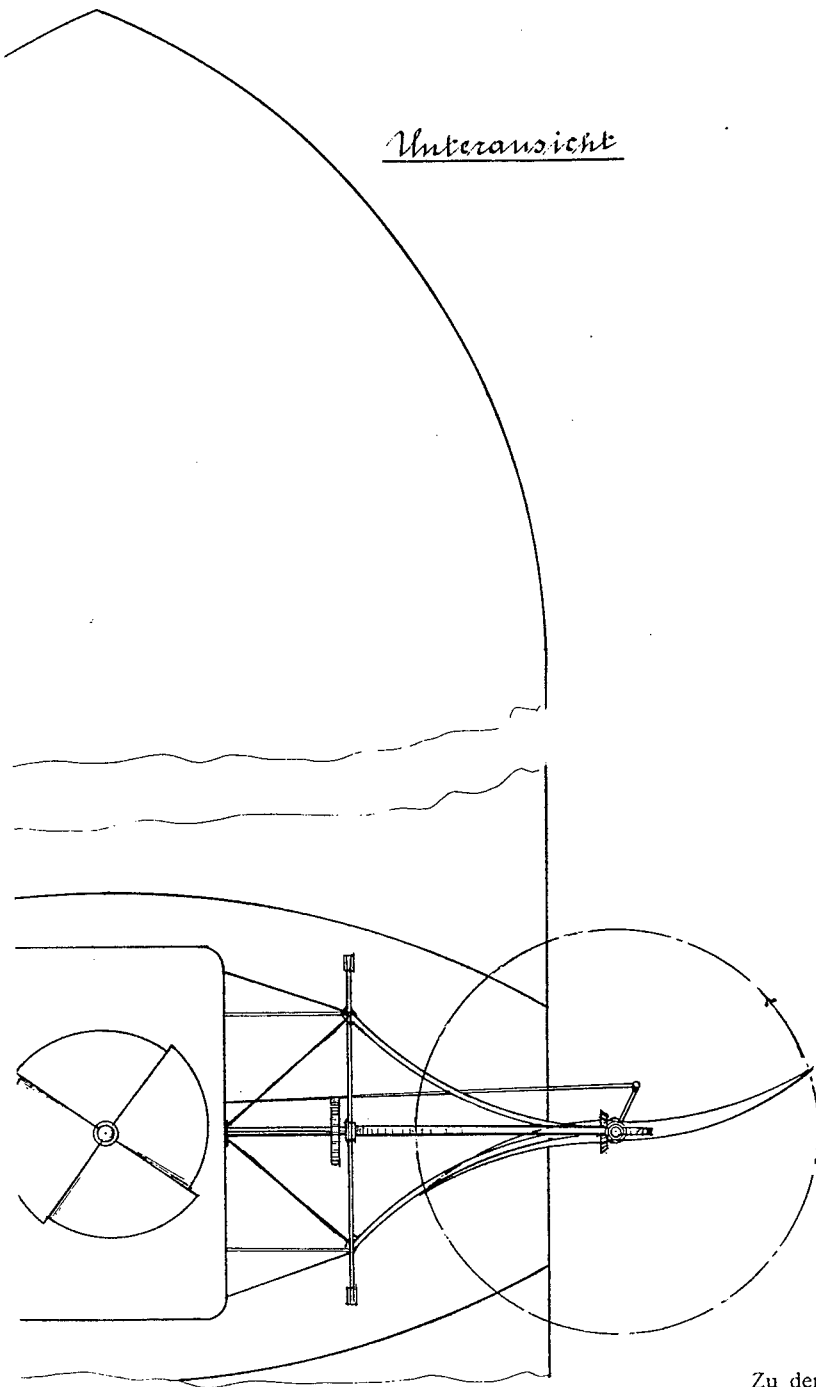


ROBERT LIPPOLD IN DRESDEN.

**Ballast-Anordnung an walzenförmigen Luftballons.**



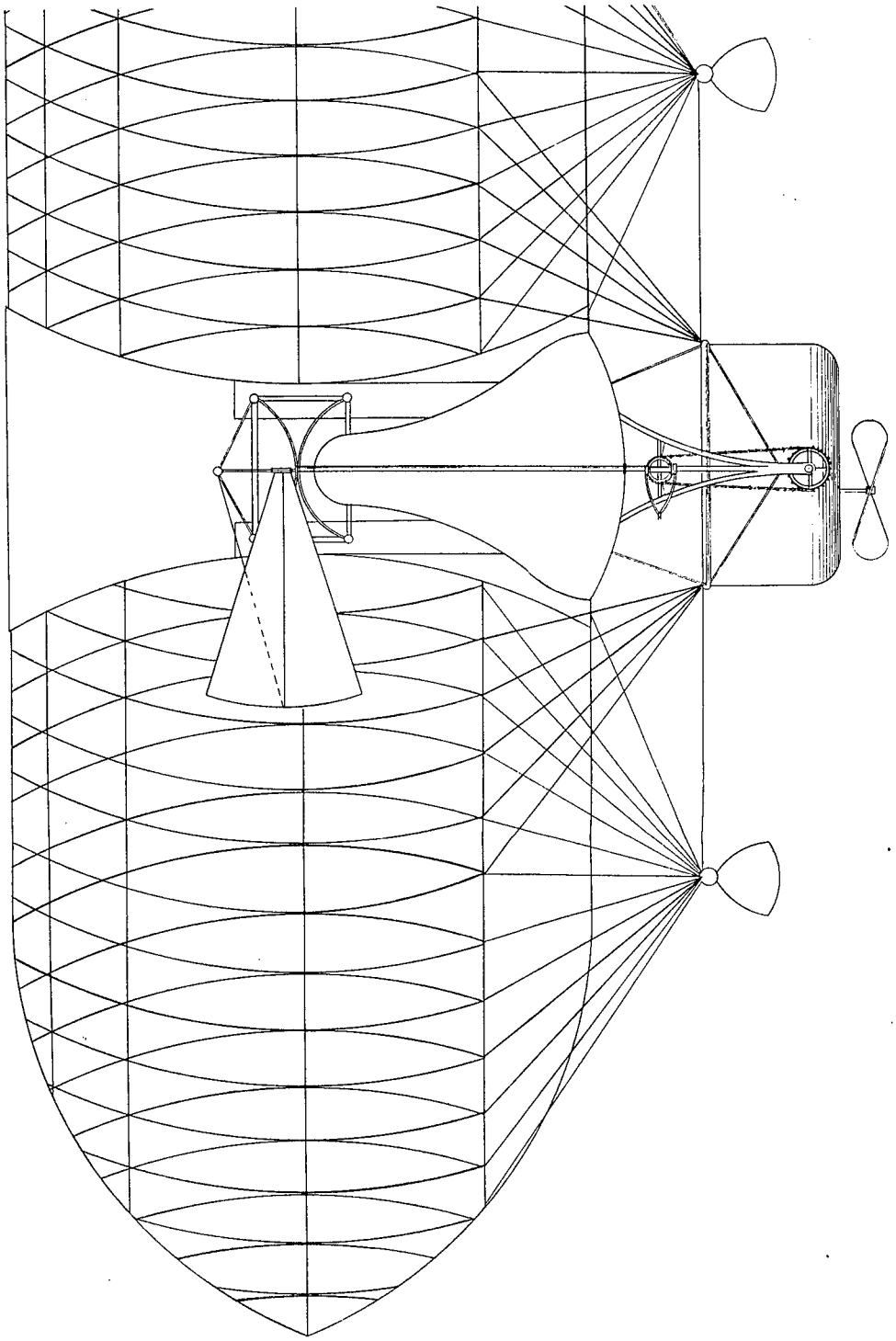
Blatt I.



Zu der Patentschrift

№ 47042.

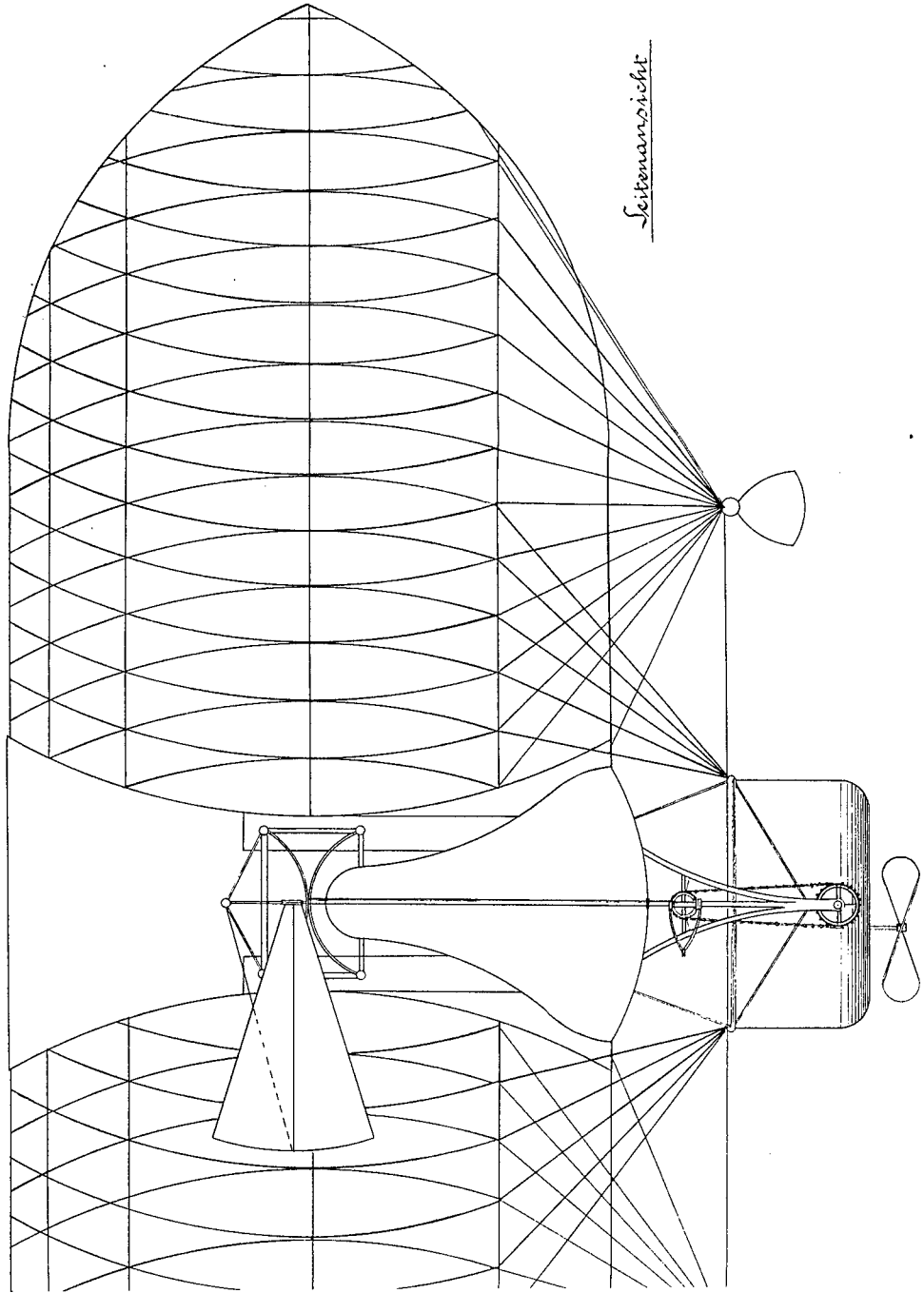
ROBERT LIPPOLD IN DRESDEN.  
Ballast-Anordnung an walzenförmigen Luftballons.



ROBERT LIPPOLD IN DRESDEN.

Ballast-Anordnung an walzenförmigen Luftballons.

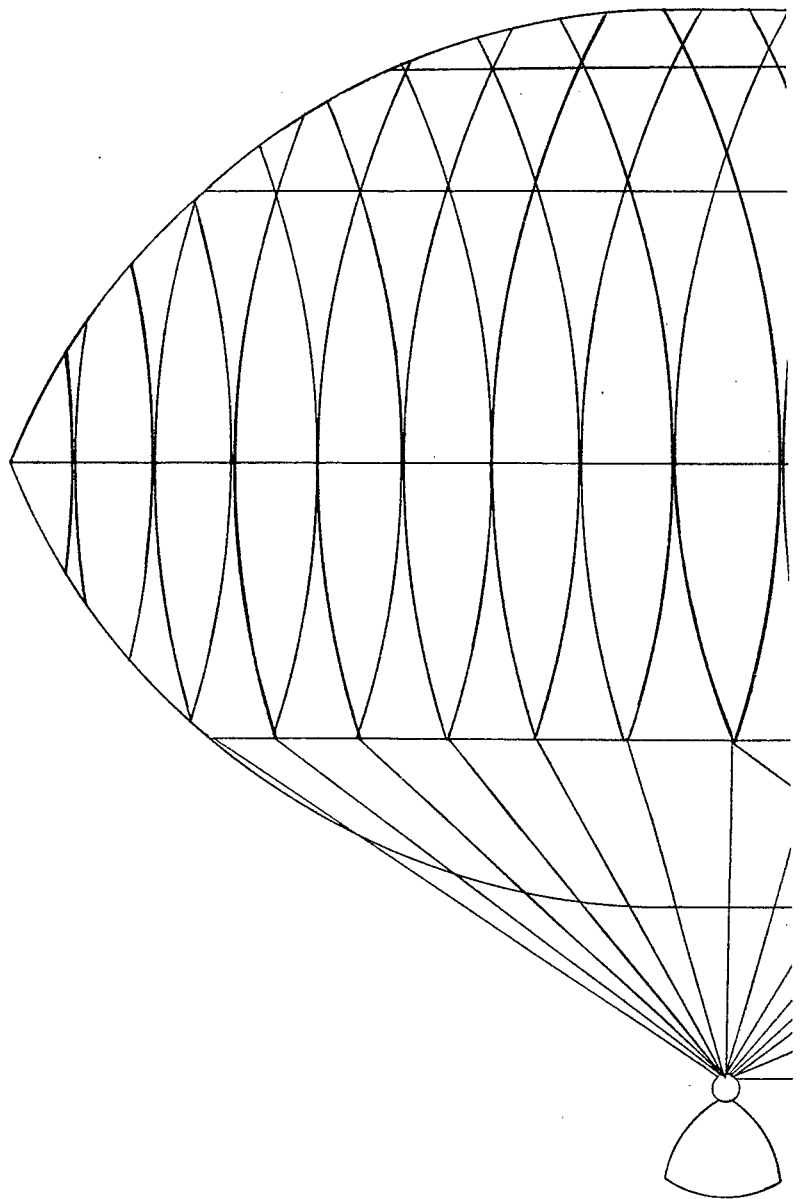
Blatt II.



Zu der Patentschrift

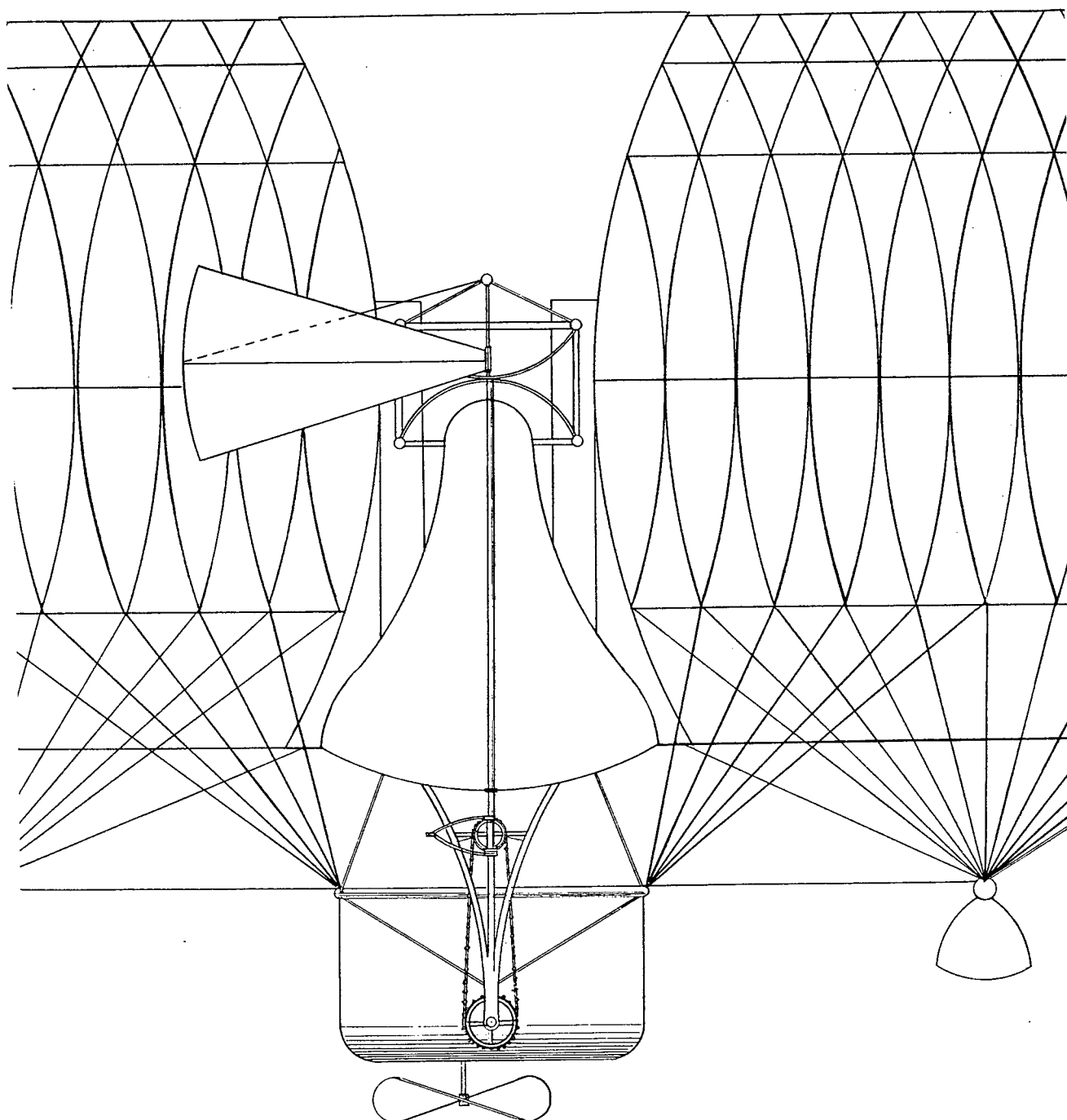
№ 47042.



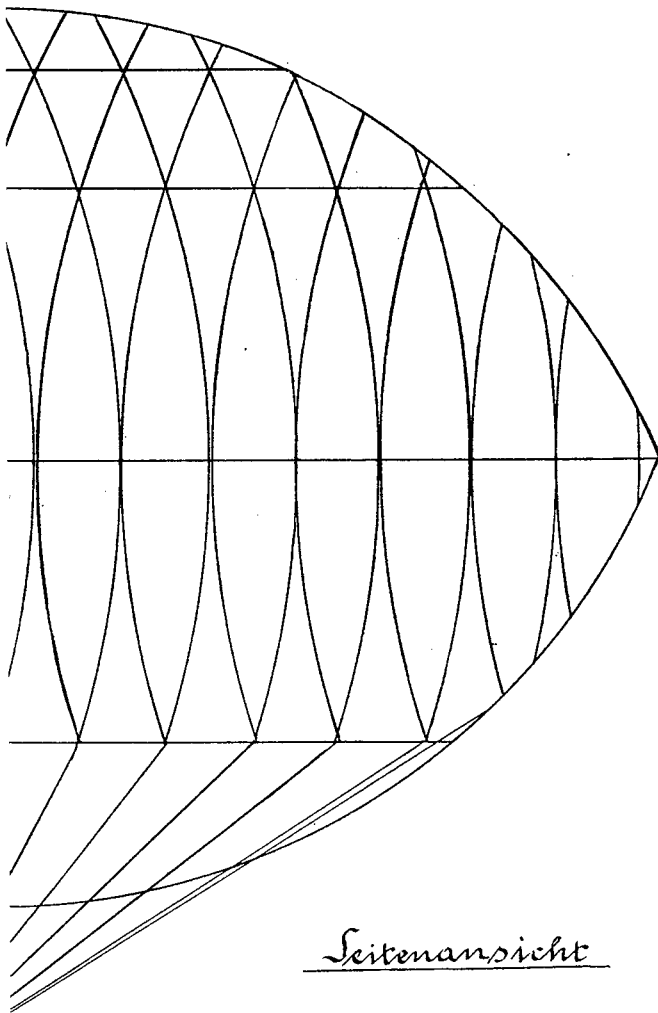


ROBERT LIPPOLD IN DRESDEN.

Ballast-Anordnung an walzenförmigen Luftballons.



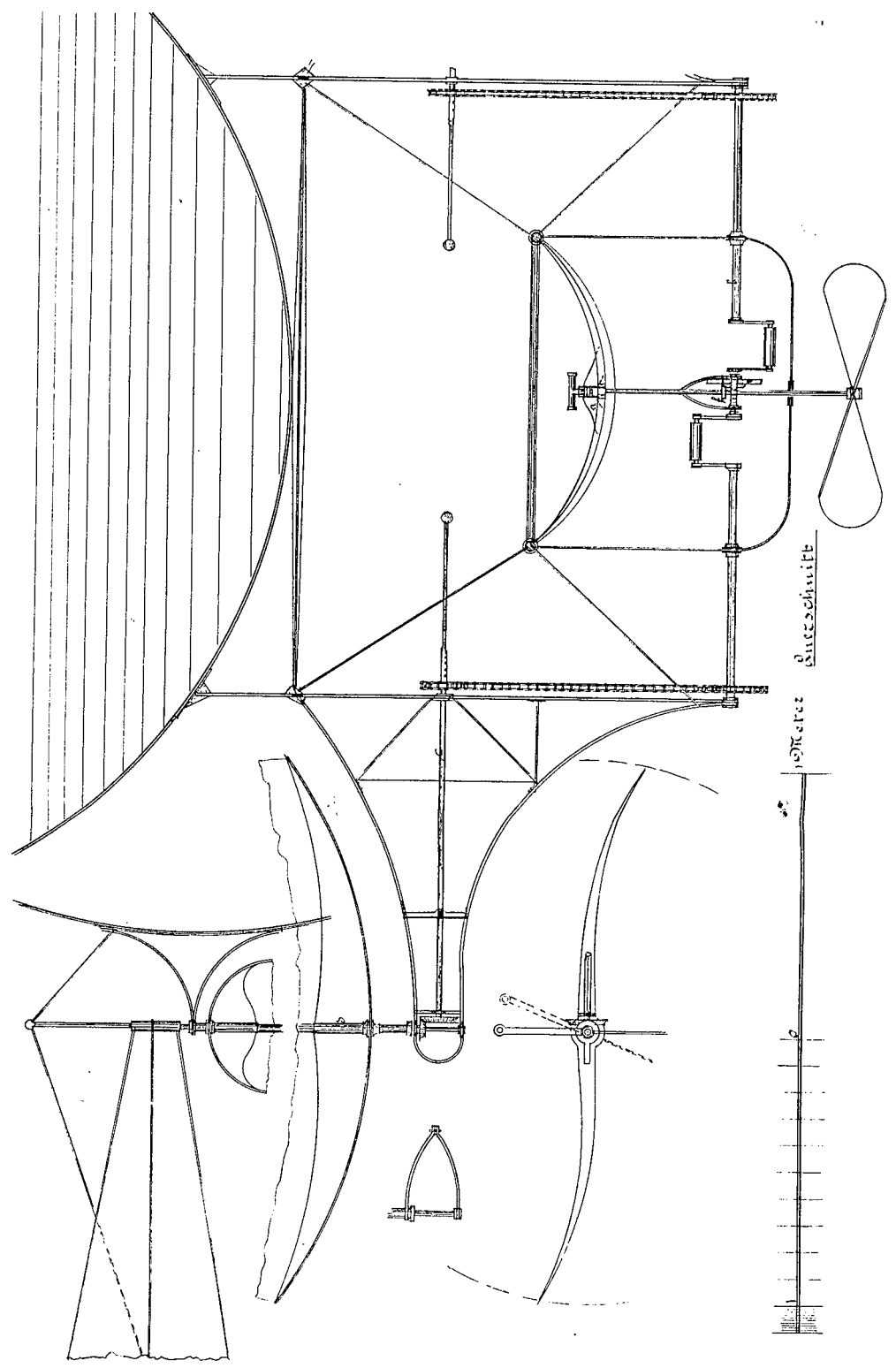
Blatt II.



Zu der Patentschrift

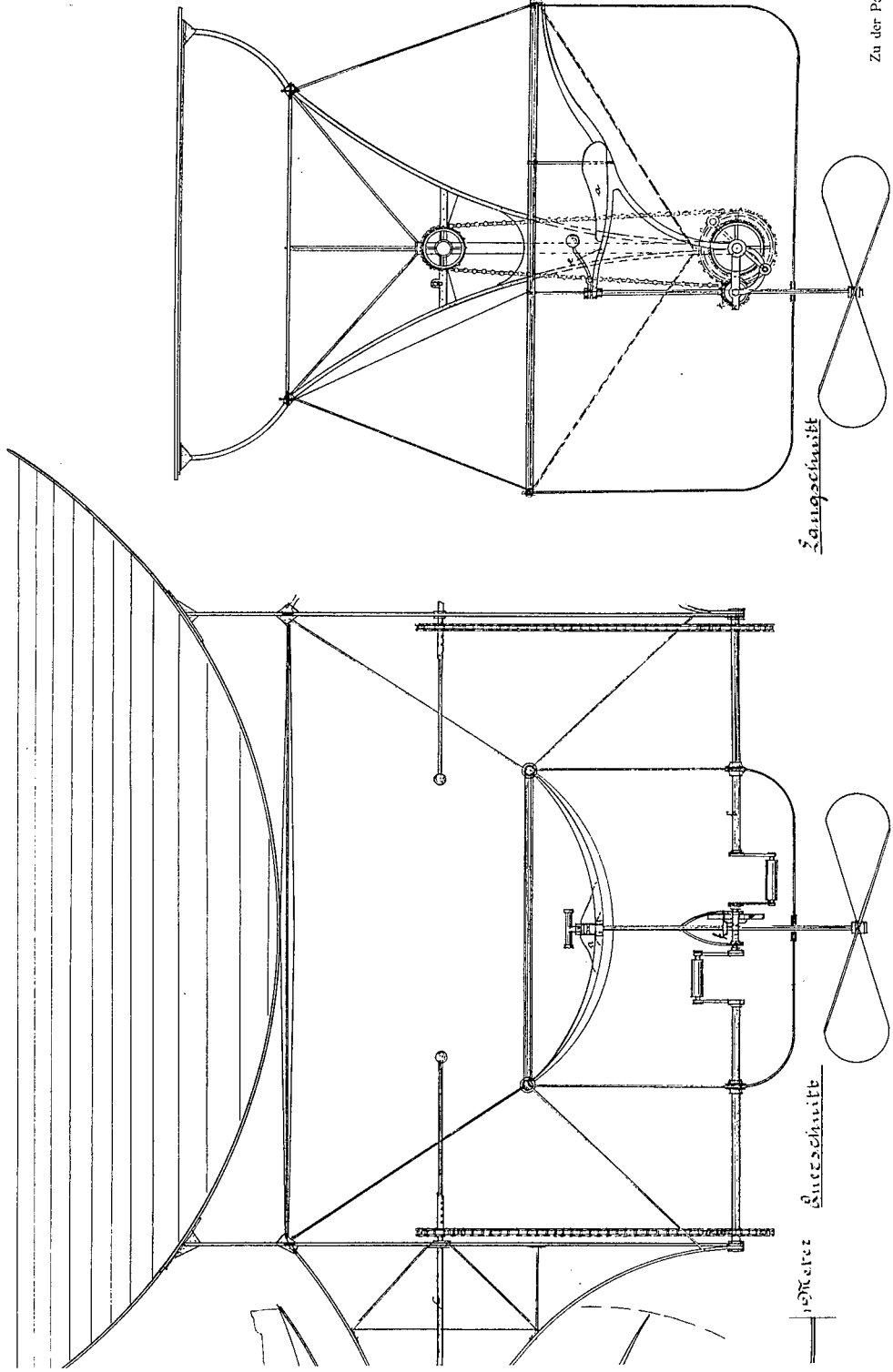
№ 47042.

ROBERT LIPPOLD IN DRESDEN.  
Ballast-Anordnung an walzenförmigen Luftballons.



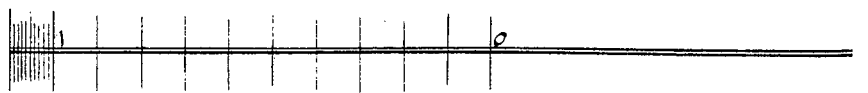
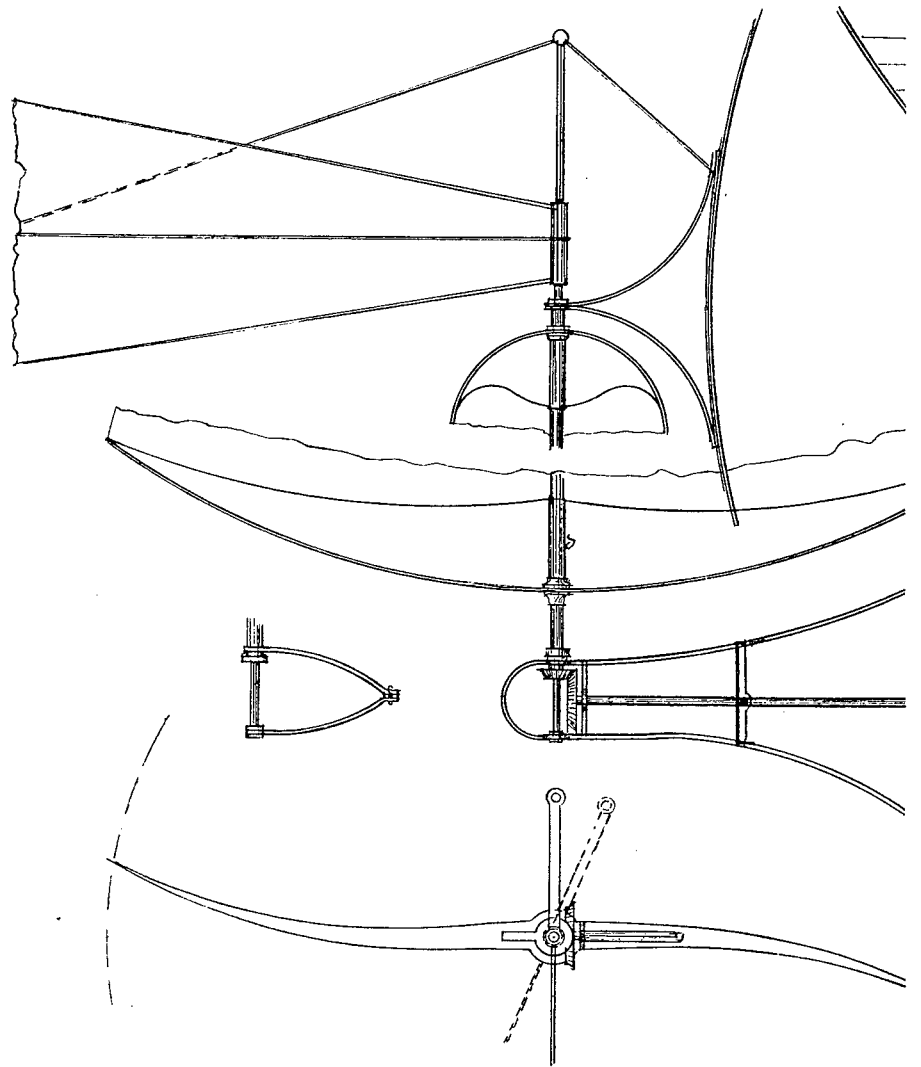
ROBERT LIPPOLD IN DRESDEN.  
Ballast-Anordnung an walzenförmigen Luftballons.

Blatt III.



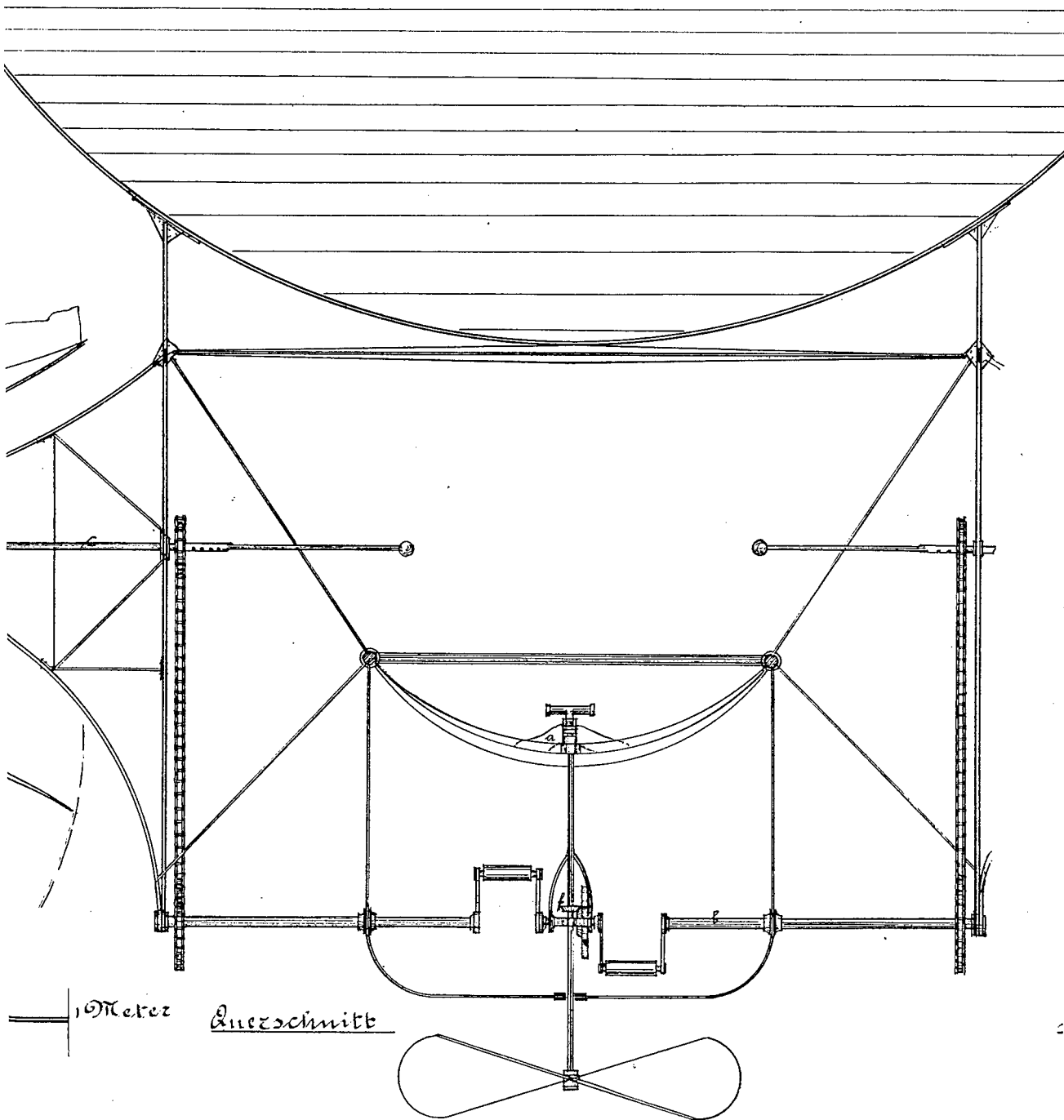
Zu der Patentschrift

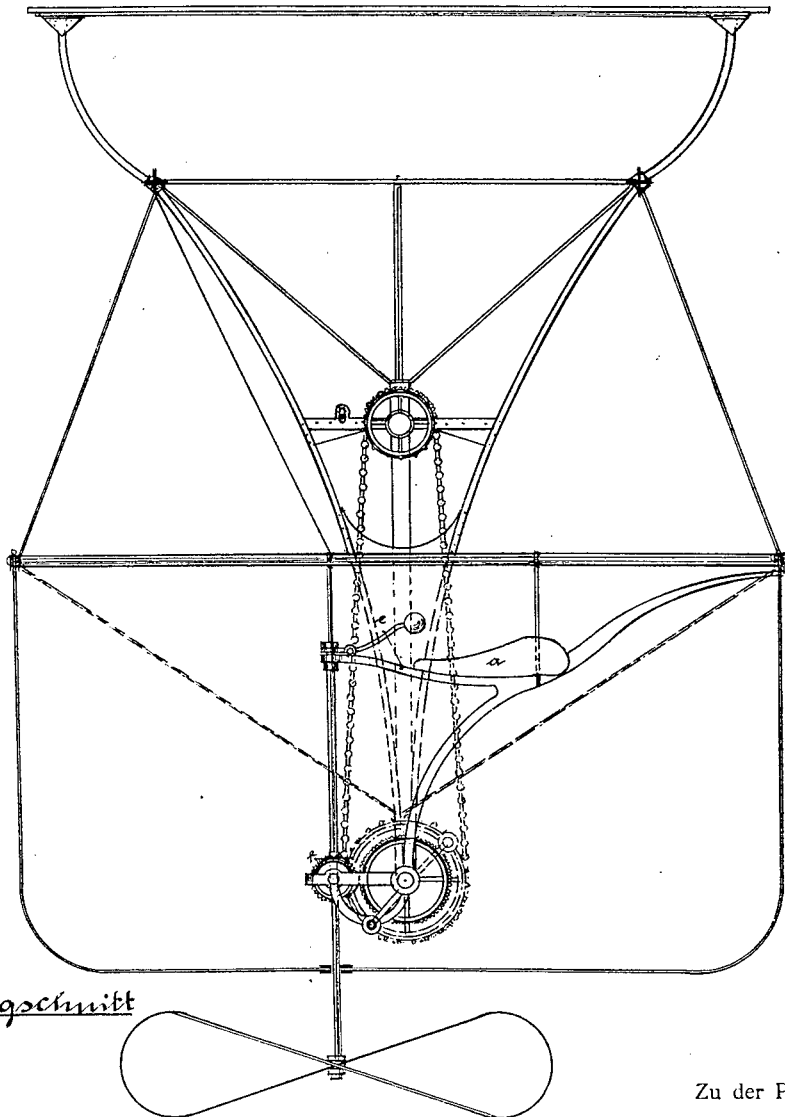
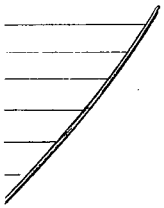
№ 47042.



ROBERT LIPPOLD IN DRESDEN.

Ballast-Anordnung an walzenförmigen Luftballons.





Längsschnitt

Zu der Patentschrift

№ 47042.

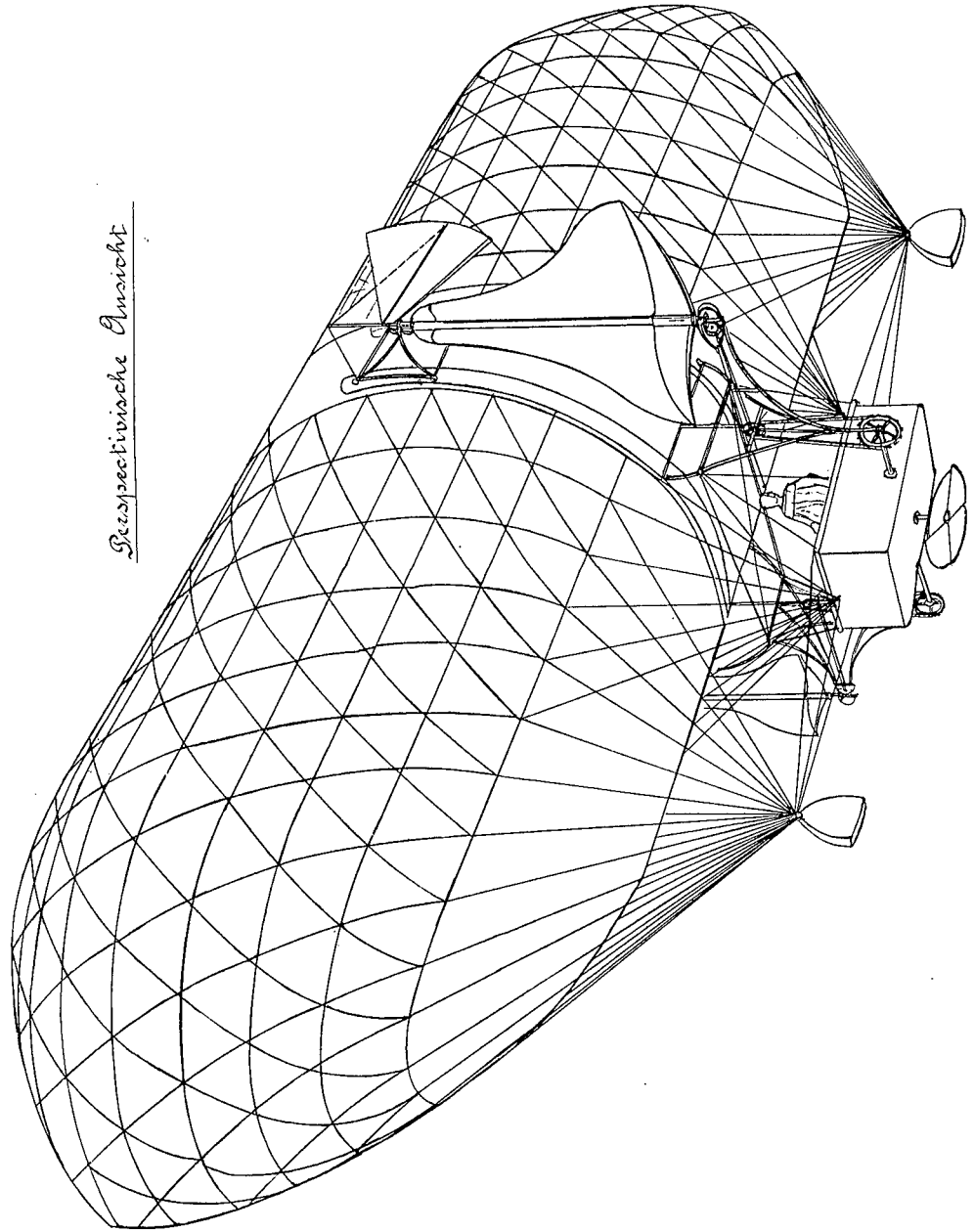


ROBERT LIPPOLD IN DRESDEN.

Blatt IV.

Ballast-Anordnung an walzenförmigen Luftballons.

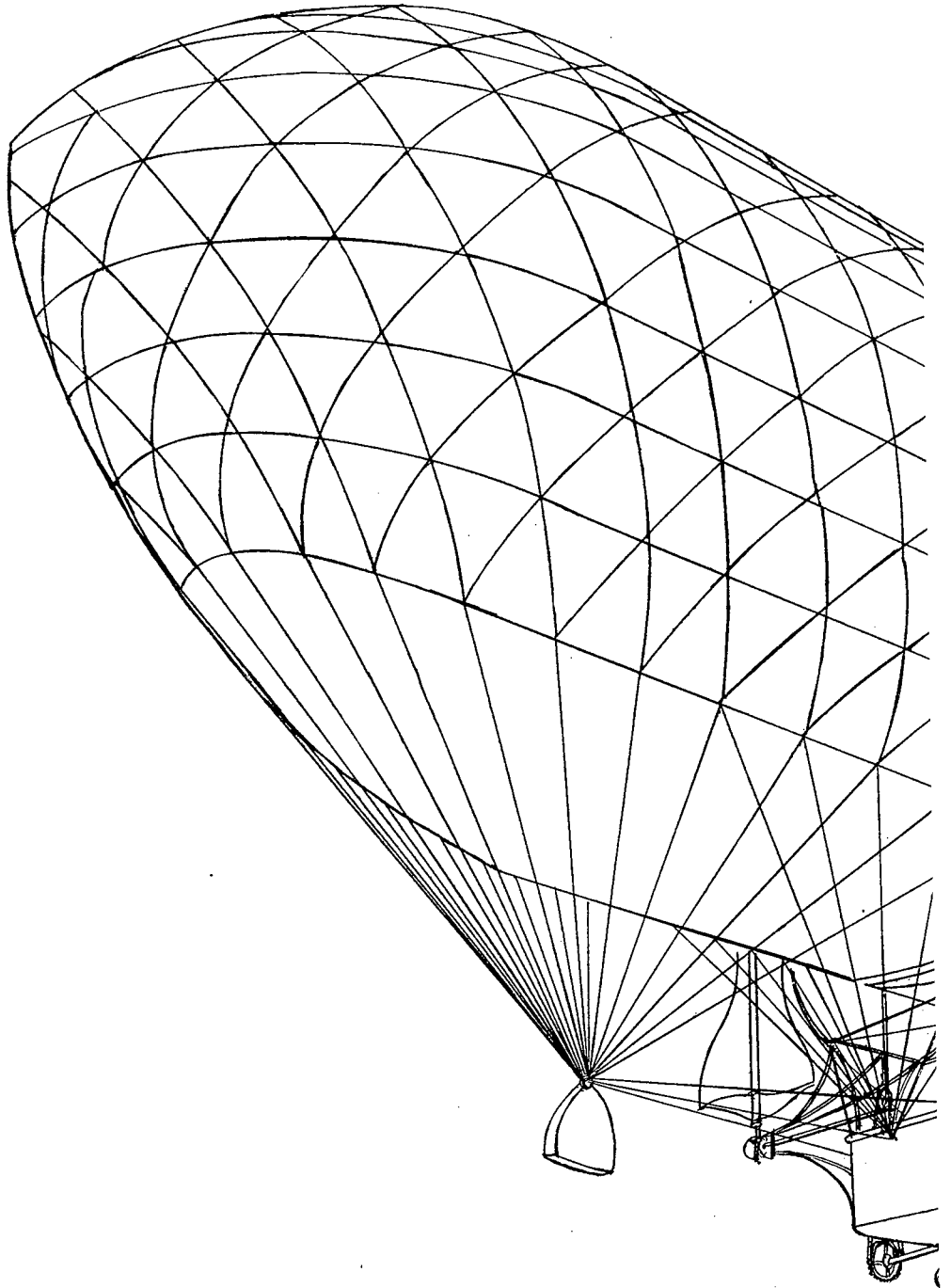
*Perspectivische Ansicht*



Zu der Patentschrift

№ 47042.

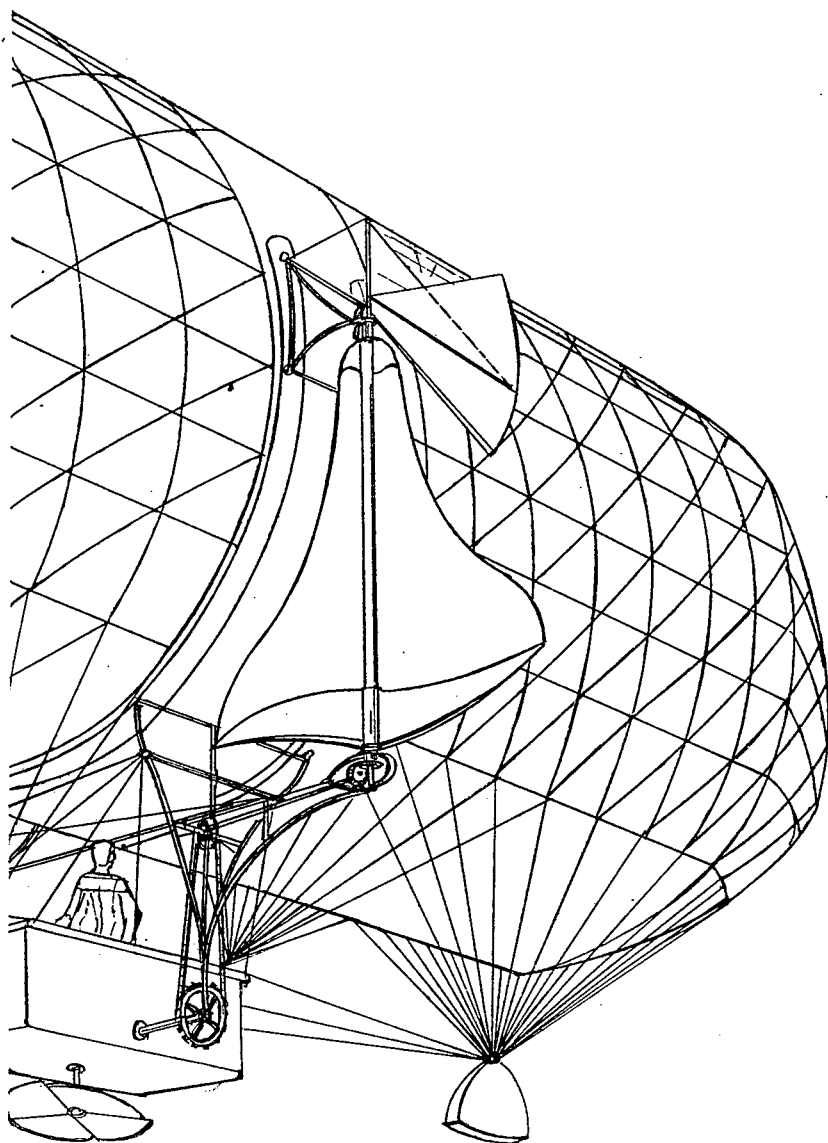
ROBERT LIPPOLD I  
Ballast-Anordnung an walzen



N DRESDEN.  
förmigen Luftballons.

Blatt IV.

Perspectivische Ansicht



Zu der Patentschrift

N<sup>o</sup> 47042.