

BMW X5



Freude am Fahren

BMW



Mflight



Die Führungskraft der neuen Generation.

Mflight



Echten Charakter erkennt man auf den ersten Blick.

flight



BMW X5

Auf dem Boden der Tatsachen
fahren Sie besonders sicher.

Flight



M V A

Platz, der Ihren Anforderungen gewachsen ist.

Mflight



Vor Ihnen der Horizont. Um Sie herum alles,
was Ihre Reise dorthin angenehm macht.

Mflight



Vielleicht verlieren Sie hier das Gefühl für Zeit.
Aber niemals für Raum.

Mflight

So viel haben wir investiert.

Die Fahrfreude eines BMW ist das Ergebnis höchster Ingenieurkunst – und von jeher richtungsweisend, weil sie weit über die reine Motorleistung hinausgeht. In dieser Tradition steht BMW EfficientDynamics. Dazu gehört der visionäre Wasserstoffantrieb CleanEnergy, mit dem erste BMW 7er bereits völlig emissionsfrei fahren. Bald wird zudem BMW ActiveHybrid in Serie gehen – eine intelligente, bedarfsorientierte Kombination aus Verbrennungs- und Elektromotor. Und schon heute verfügt jeder BMW serienmäßig über das vielfach ausgezeichnete Technologiepaket BMW EfficientDynamics, das die Dynamik weiter steigert und gleichzeitig Kraftstoffverbrauch und CO₂-Emissionen deutlich senkt.

Und das kommt dabei heraus.



Valvetronic

Bei den Benzinmotoren mit Valvetronic kann der Ventilhub voll variabel gesteuert werden. Dadurch werden Ansprechverhalten und Laufruhe des Motors verbessert und der Kraftstoffverbrauch deutlich gesenkt.

Luftklappensteuerung

Das Motormanagement ermittelt während der Fahrt permanent den aktuellen Kühlleistungsbedarf des Motors. Eine permanente Luftströmung durch den Kühler ist somit nicht mehr notwendig. Je nach Fahrt und Außentemperatur öffnen und schließen sich dem Kühler vorgeschaltete Luftklappen. Geschlossen verbessern sie die Aerodynamik, verkürzen die Warmlaufphase des Motors und senken so den Kraftstoffverbrauch.

Rollwiderstandsreduzierte Reifen

Während der Fahrt wird ein Reifen permanent verformt. Das kostet Energie und damit Kraftstoff. Bei rollwiderstandsreduzierten Reifen wird diese Verformung durch eine verbesserte Konstruktion des Reifens und den Einsatz spezieller Materialien im Bereich der Laufflächen und an den Flanken reduziert.

Bremsenergieerückgewinnung

Um die Batterie mit elektrischer Energie zu versorgen, wird der Generator (Lichtmaschine) permanent durch die Motorkraft angetrieben und damit zusätzlich Kraftstoff verbraucht. Bremsenergieerückgewinnung bedeutet, dass der Generator hauptsächlich dann Strom erzeugt, wenn der Fahrer vom Gas geht oder bremst – bislang ungenutzte kinetische Energie wird also im Schubbetrieb in elektrische Energie umgewandelt und in die Batterie gespeist. So wird Strom erzeugt, ohne Kraftstoff zu verbrauchen.

Einzelne BMW EfficientDynamics Maßnahmen sind ausstattungsabhängig und nicht für alle Fahrzeugvarianten erhältlich. Ihr BMW Vertragshändler oder Ihre Niederlassung informiert Sie gern über alle Ausstattungsdetails.

Dank innovativer EfficientDynamics Maßnahmen konnte BMW den CO₂-Ausstoß zahlreicher Modellvarianten deutlich reduzieren. Doch das ist erst der Anfang. Im Sinne von BMW EfficientDynamics forschen wir weiter – für mehr Fahrfreude und weniger Verbrauch.



□ **Xenon-Licht für Abblend- und Fernlichtfunktion**, inkl. autom. Leuchtweitenregulierung und Scheinwerfer-Waschanlage, leuchtet die Fahrbahn nachts, bei schlechter Witterung oder Sicht deutlich besser aus. Die vier Leuchtringe mit Tagfahrlichtfunktion können als Parklicht eingesetzt werden (Serie xDrive48i und xDrive35d).

□ **Adaptives Kurvenlicht** mit variabler Lichtverteilung, inkl. Abbiegelicht, leuchtet auch Kurven durch eine Steuerung der beweglichen Scheinwerfer optimal aus, sobald der Fahrer in sie einlenkt (nur in Verbindung mit Xenon-Licht). Das in den Nebelscheinwerfern integrierte Abbiegelicht wird bereits im Stand bei Betätigung des Blinkers oder einem Lenkeinschlag ab 10° automatisch aktiviert – bis zu einer Geschwindigkeit von 40 km/h.

□ **Fernlichtassistent** unterstützt den Fahrer nachts durch automatisches Auf- und Abblenden bei entgegenkommendem und vorausfahrendem Verkehr sowie bei ausreichender Straßenbeleuchtung.



■ **Nebelscheinwerfer in Freiformtechnik**, in die Frontschürze integriert, sorgen für mehr Sicherheit bei schlechten Sichtverhältnissen.



□ **Scheinwerfer-Waschanlage** ermöglicht bei jeder Witterung eine optimale Leuchtkraft der Scheinwerfer. Parallel zur Frontscheibe werden bei eingeschaltetem Licht auch die Scheinwerfergläser automatisch gereinigt (Serie xDrive48i und xDrive35d). (In der Sonderausstattung Xenon-Licht enthalten.)



□ **Dachreling, schwarz matt:** harmonisch auf das Fahrzeugdesign abgestimmtes System als Basis für eine multifunktionale BMW Dachträgereinheit, die Gepäck, Fahrräder, Surfbretter etc. mühelos und sicher aufnimmt.



□ **Dachreling, Aluminium satiniert:** Für ein individuelles Erscheinungsbild des BMW X5 ist die Dachreling auch in einer flach aufliegenden Ausführung in Aluminium satiniert erhältlich.



■ **Regensensor, inkl. Fahrlichtautomatik:** Einmal aktiviert, schaltet der Regensensor je nach Stärke des Regens automatisch die Scheibenwischer ein und regelt selbsttätig die Wischfrequenz. In dieser Ausstattung enthalten ist die Fahrlichtautomatik, die z. B. bei einsetzender Dämmerung oder Tunnelfahrten automatisch das Abblendlicht einschaltet.

■ Serienausstattung

□ Sonderausstattung



■ **Außenspiegel, elektrisch verstellbar und beheizt**, oberer Teil in Wagenfarbe lackiert (Spiegelfuß in Schwarz), asphärisch, blau getönt.
□ **Außenspiegel, automatisch abblendend**, inkl. Anklappfunktion und Bordsteinautomatik.



■ **Lichtpaket** umfasst Leseleuchten hinten, Fußraumleuchten hinten, indirekt beleuchtete Türtaschen, Ausstiegsleuchten und Vorfeldbeleuchtung in den Türaußengriffen. Damit ist beim Entriegeln der Türen für eine gleichmäßige Ausleuchtung des Ein- bzw. Ausstiegsbereichs gesorgt – für bequemes und sicheres Ein- und Aussteigen.



□ **Aluminium-Trittbrett** (105 mm breit) mit Gummieinlegern gibt dem BMW X5 eine sportlichere Note.



□ **Sonnenschutzverglasung** für hintere Seitenscheiben (ab B-Säule) und Heckklappe; die getönten Scheiben verringern die Blendwirkung und sorgen bei hohen Außentemperaturen für ein angenehmes Innenraumklima.



■ **Heckklappe** ist horizontal zweigeteilt; der untere Teil bildet in geöffnetem Zustand eine mit 250 kg belastbare Plattform. Der obere Teil lässt sich separat öffnen (z. B. zum schnellen Herausnehmen von Kleinigkeiten).
□ **Automatische Heckklappenbetätigung**, elektrisch.



■ **Dachspoiler**, oberer Teil in Wagenfarbe lackiert, verleiht dem Fahrzeug ein kraftvolles Aussehen.



□ **BMW Individual Hochglanz Shadow Line**: umfasst Fensterschachtabdeckung und Fensterrahmenblende in hochglänzendem Schwarz.



■ **Zweistufige Bremsleuchten** helfen nachfolgenden Fahrzeugen, Ihre Bremssituation besser einschätzen zu können: Im Falle einer Notbremsung vergrößern sich die Leuchtflächen der Bremsleuchten. So kann der nachfolgende Verkehr sofort ein leichtes Abbremsen von einer Vollbremsung unterscheiden – für noch mehr Fahrsicherheit.

Mflight

■ Serienausstattung

□ Sonderausstattung



Frontzierring mit titanfarbenen Nieren-Längsstäben und Chromeinfassung (Serie xDrive48i und xDrive35d). (Hier abgebildet in Verbindung mit Sportpaket.)



Frontzierring mit schwarz lackierten Nieren-Längsstäben und Chromeinfassung (Serie xDrive30i und xDrive30d). (Hier abgebildet in Verbindung mit Sportpaket.)



Auspuffendrohre: Der Auspuff mit zwei ovalen Endrohren ist in hochwertigem Edelstahl ausgeführt, die Enden sind mit einer Chromblende eingefasst (Serie xDrive48i).



Auspuffendrohre: Die Modelle xDrive30i, xDrive30d und xDrive35d sind mit zwei Einzelrohren ausgestattet. Die Auspuffanlage ist in hochwertigem Edelstahl ausgeführt. Die sichtbaren Endrohre sind mit einer Chromblende eingefasst.



□ **Anhängerkupplung** mit abnehmbarem Kugelkopf, inkl. Anhänger-Stabilitätskontrolle (in DSC integriertes System, das über die Belegung der Steckdose am Heck aktiviert wird). Auf Wunsch lässt sich die Anhängelast für die Modelle xDrive48i, xDrive30d und xDrive35d auf 3.500 kg erhöhen, für das Modell xDrive30i auf 2.700 kg.

Mflight

■ Serienausstattung

□ Sonderausstattung



■ BMW Leichtmetallräder **Sternspeiche 209** mit Notlaufeigenschaften, Größe 8,5 J x 18 Zoll, Bereifung 255/55 R 18 (Serie xDrive30i, xDrive30d und xDrive35d).



□ BMW Leichtmetallräder **Sternspeiche 210** mit Notlaufeigenschaften, Größe 8,5 J x 18 Zoll, Bereifung 255/55 R 18 (Serie xDrive48i).



□ BMW Leichtmetallräder **Y-Speiche 211** mit Notlaufeigenschaften, Größe 9 J x 19 Zoll, Bereifung 255/50 R 19.



□ BMW Leichtmetallräder **Sternspeiche 212** mit Notlaufeigenschaften, Größe 9 J x 19 Zoll, Bereifung 255/50 R 19.



□ BMW Leichtmetallräder **Sternspeiche 213** mit Mischbereifung und Notlaufeigenschaften, Größe vorn 9 J x 19 Zoll, Bereifung 255/50 R 19, Größe hinten 10 J x 19 Zoll, Bereifung 285/45 R 19 (erhältlich in Verbindung mit Sportpaket).



□ BMW Leichtmetallräder **Y-Speiche 214** mit Mischbereifung und Notlaufeigenschaften, Größe vorn 10 J x 20 Zoll, Bereifung 275/40 R 20, Größe hinten 11 J x 20 Zoll, Bereifung 315/35 R 20 (erhältlich in Verbindung mit Sportpaket).

■ Serienausstattung

□ Sonderausstattung



□ **Sport-Lederlenkrad**, inkl. Multifunktion für Lenkrad, dreispeichig.



■ **Lederlenkrad mit Multifunktion**, für Geschwindigkeitsregelung und Fernbedienung für Radio bzw. Telefon. Zwei Tasten sind frei programmierbar.

□ **Aktivlenkung, inklusive Servotronic**, passt die Lenkübersetzung und Lenkkraft der gefahrenen Geschwindigkeit an und sorgt damit für höchste Lenkpräzision, Agilität und Komfort.



■ **Start-/Stop-Knopf** zum Starten des Motors. Nach Einstecken des Zündschlüssels können Sie den Motor per Knopfdruck starten bzw. wieder stoppen.



□ **Spracheingabesystem**; damit lassen sich während der Fahrt z. B. Radiosender, Navigationsziele oder Telefoneinträge steuern, die gleichzeitig im Control Display angezeigt werden (diese Funktion ist in der Ausstattung Navigationssystem Professional enthalten).



□ **Lenkradheizung**: Auf Knopfdruck lässt sich der Lenkradkranz in kurzer Zeit erwärmen – besonders angenehm im Winter.



■ **Controller** ist das zentrale Eingabe-element von iDrive (für Fahrer und Beifahrer). Mit diesem Dreh-/Druckknopf lassen sich Zusatzfunktionen über das Control Display ansteuern. Die Menüführung orientiert sich an den vier Himmelsrichtungen. Vier unterschiedliche Menüs stehen zur Wahl: Klima, Kommunikation, Entertainment und Bordinfo (optional Navigation).



■ **Control Display** mit TFT-Bildschirm (6,5 Zoll, in Farbe). Ermöglicht die Darstellung der Funktionen, die per Controller gesteuert werden (z. B. Bordcomputer oder Radio). In Verbindung mit dem auf Wunsch erhältlichen Navigationssystem Professional oder der TV-Funktion misst der Bildschirm 8,8 Zoll.



■ **Favoritentasten:** Damit lassen sich die von Fahrer und Beifahrer am häufigsten genutzten Funktionen von Navigationssystem, Audioanlage (z. B. bestimmte Radiosender oder CD-Titel) und Telefon ganz individuell auf acht separaten Tasten abspeichern und durch Antippen schnell abrufen.



□ **Navigationssystem Professional** mit farbigem 8,8-Zoll-Display, Verkehrsführung erfolgt über Sprachhinweise und Pfeildarstellung oder Routenkarte. Mit der Splitscreen-Funktion ist der Bildschirm geteilt, und Sie können z. B. Radio und Navigation gleichzeitig anzeigen lassen.



□ **TV-Funktion** ermöglicht Ihnen, das Control Display bei stehendem Fahrzeug als Fernseher zu nutzen. Es können terrestrisch ausgestrahlte analoge und digitale (DVB-T) Programme empfangen werden.



□ **Rückfahrkamera** zeigt den Bereich hinter dem Fahrzeug übersichtlich auf dem Control Display an. Interaktive Spurenlinien zeigen dabei, ob beispielsweise der gewünschte Parkplatz genügend Raum für das Fahrzeug bietet. Die Rückfahrkamera wird automatisch durch Einlegen des Rückwärtsganges aktiviert.



□ **Park Distance Control (PDC)**, vorn und hinten, erleichtert das Einparken und Rangieren auf engstem Raum; die Entfernung von Ihrem Fahrzeug zu einem Hindernis wird akustisch – und optisch im Control Display – gemeldet.



□ **Standheizung mit Fernbedienung** ist ideal im Winter und für kalte Tage. Wenn Sie zu Ihrem Fahrzeug kommen, sind die Scheiben bereits eisfrei, und der Innenraum ist angenehm vorgewärmt.

■ Serienausstattung

□ Sonderausstattung



■ **Geschwindigkeitsregelung mit Bremsfunktion** ermöglicht komfortables Fahren mit einer vorgewählten Geschwindigkeit ab ca. 30 km/h.



■ **6-Gang Automatic-Getriebe mit Steptronic.** Die Schaltung ermöglicht sehr schnelle und komfortable Gangwechsel – für ein Höchstmaß an Fahrdynamik.



■ **Parkbremse mit Auto-Hold-Funktion** ermöglicht das komfortable Halten und Lösen des Fahrzeugs über einen Taster in der Mittelkonsole.



■ **Getränkehalter** (zwei), vorn in der Mittelkonsole angeordnet.



■ **Armauflage** vorn auf der Tunnelkonsole, für Fahrer und Beifahrer getrennt klappbar, mit Ablagefach.



■ **Ablagemöglichkeiten** für unterschiedlichste Dinge befinden sich in der Mittelkonsole, in den Türen vorn und hinten sowie in einem Staufach hinten rechts.
■ **AUX-IN Anschluss** für eine externe Audioquelle, z. B. für einen MP3-Player.



■ **Radio BMW Professional**, 4-Kanal-Verstärker, 2-Tuner-Empfang, Antennen-Diversity, Scan-Funktion, CD-Laufwerk, MP3-Decoder und 6 Lautsprecher.
□ **DAB-Tuner** zum zusätzlichen Empfang digitaler Radioprogramme.
□ **USB-Audio-Schnittstelle**, unter der vorderen Armauflage, ermöglicht den Anschluss eines USB-Sticks und geeigneter Audioquellen, wie z. B. eines iPods.



□ **HiFi System Professional** sorgt mit einem Digitalverstärker mit 600 Watt Leistung und insgesamt 16 Lautsprechern an jedem Sitzplatz für ein Klangerlebnis von höchster Intensität.
□ **HiFi Lautsprechersystem** mit Digitalverstärker (205 Watt) und 12 Lautsprechern verfügt über ein digitales Equalizing, das den Klang an die räumlichen Gegebenheiten des Fahrzeugs optimal anpasst.

Mflight



- **CD-Wechsler**, 6-fach mit Einzeleinschub (Single Slot), u. a. mit Scan-Funktion, Randomplay und MP3-Decoder; eingebaut im Handschuhfach.
- **DVD-Wechsler**, 6-fach, Unterstützung von Mehrkanal Audio DVDs.



- **Klimaautomatik**, inkl. Mikrofilter, für Ihr Wunschklima zu jeder Jahreszeit, automatische Temperatur- und Luftmengenregelung, Klappenprogramm und Fondbelüftung; Anzeige über das Control Display (Serie für xDrive30i und xDrive30d).



- **2-Zonen-Klimaautomatik**, inkl. Automatischer Umluft Control (AUC) mit Umluftfilter, Solar- und Beschlagsensor, automatischer Temperaturregelung (getrennt für Fahrer und Beifahrer) sowie Luftmengenregelung; Anzeige und Einstellungen über das Control Display (Serie xDrive48i und xDrive35d).



- **4-Zonen-Klimaautomatik**, Umfänge wie 2-Zonen-Klimaautomatik, darüber hinaus ist der Fondbereich über zwei Drehregler mit Display individuell temperierbar. Die Ausstattung verfügt zusätzlich über Fondgebläse, Fußraumzuheizer und Ausströmer an den B-Säulen.



- **Handyvorbereitung mit Bluetooth-Schnittstelle**, inkl. Freisprecheinrichtung, ermöglicht per Snap-In-Adapter (Original BMW Zubehör) die drahtlose Verbindung Bluetooth-fähiger Handys und des iPhones mit dem Fahrzeug und deren Bedienung via Multifunktionslenkrad, iDrive Controller oder über Spracheingabe. Ausstattung mit Anschluss für Lademöglichkeit und Antenne. Ihr BMW Vertragshändler oder Ihre Niederlassung informiert Sie gern über die empfohlenen Handymodelle.



- **Head-Up Display** liefert dem Fahrer direkt ins Blickfeld fahrrelevante Informationen, etwa über die aktuelle Geschwindigkeit. Darüber hinaus lassen sich z. B. Pfeilhinweise der Navigation einblenden. Die Position der Anzeige ist individuell in der Höhe und Helligkeit variierbar. So kann der Fahrer sich jederzeit optimal auf das Fahrgeschehen konzentrieren.

■ Serienausstattung

□ Sonderausstattung



□ **Komfortsitz** für Fahrer und Beifahrer (hier abgebildet mit Leder Nevada) mit elektrischer Sitzverstellung für sämtliche Sitzebenen. Weitere elektrische Funktionen sind die Einstellmöglichkeit von Lehnenkopf und Sitztiefe. Die Höheneinstellung erfolgt ebenfalls elektrisch.



□ **Sportsitz** für Fahrer und Beifahrer, hoch ausgeformte Sitzwangen sorgen für optimalen Seitenhalt in jeder Fahrsituation. Die Sitzhöhe, die Sitzneigung und die Lehnenneigung sind elektrisch verstellbar, die Oberschenkelauflage manuell.



■ **Seriensitz** mit manueller Einstellung der Längsposition, Sitzneigung, Kopfstützenhöhe und -neigung sowie elektrischer Einstellung für Sitzhöhe und Lehnenneigung.



□ **Lordosenstütze** für Fahrer- und Beifahrersitz, elektrisch in Höhe und Tiefe verstellbar, für eine ergonomisch einwandfreie Sitzposition und zur Unterstützung der Rückenmuskulatur.



□ **Sitzverstellung, elektrisch**, für Fahrer- und Beifahrersitz, mit Memory-Funktion für Fahrersitz, Lenksäule und Außenspiegel, inklusive Einstiegshilfe (Serie xDrive48i und xDrive35d).



□ **Sitzheizung für Fahrer- und Beifahrersitz:** Sitzoberflächen und Rückenlehnen sind in drei Stufen beheizbar und spenden bereits kurz nach Fahrtbeginn behagliche Wärme.



□ **Aktive Sitzbelüftung** sorgt für deutlich mehr Komfort. Ventilatoren in Sitzfläche und Rückenlehne blasen Luft durch die Sitzbezüge (erhältlich für Fahrer- und Beifahrersitz in Verbindung mit Leder Nevada, perforiert und Komfortsitzen).

□ **Aktivsitz für Fahrer und Beifahrer** sorgt für entspanntes Sitzen und Fahren. Becken und Lendenwirbelsäule werden durch wechselseitiges Heben und Senken der Sitzfläche in zyklischen Abständen mobilisiert (erhältlich in Verbindung mit Komfortsitzen).



□ **Innen- und Außenspiegel**, automatisch abblendend, ab einem definierten Lichteinfall durch nachfolgende Fahrzeuge blenden die Spiegel automatisch ab, mit Anklappfunktion für Außenspiegel.

□ **Alarmanlage mit Funkfernbedienung:** Bei Einbruchversuchen und Manipulationen am Fahrzeug löst die Alarmanlage akustische Signale aus und schaltet sofort die Warnblinkanlage ein.

Mflight

■ Serienausstattung

□ Sonderausstattung



□ **BMW Individual Instrumententafel** mit edlem Lederbezug sorgt für eine besonders exklusive Atmosphäre im Innenraum.



□ **Panorama Glasdach** mit großzügigem Öffnungs- und Durchsichtsbereich sowie geschwindigkeitsabhängigem Windabweiser. Beide Glashälften lassen sich per Tiptasten elektrisch anheben, der vordere Teil verfügt zusätzlich über Schiebefunktion, elektrischen Schwebehimmel (Sonnenschutz) sowie Komfortöffnung/-schließung mit Einklemmschutz.



□ **BMW Individual Dachhimmel Anthrazit**; zusätzlich sind die A-, B-, C- und D-Säulen-Verkleidungen, die Sonnenblenden und die Dachhaltegriffe in edlem Schwarz gehalten (im Umfang Sportpaket und M Sportpaket enthalten).

Mflight

■ Serienausstattung

□ Sonderausstattung



■ **Rücksitzlehne**, im Verhältnis 60 : 40 asymmetrisch teilbar und einzeln umklappbar.



□ **3. Sitzreihe**¹ sorgt für eine flexiblere Raumnutzung. Die beiden zusätzlichen Sitze sind in Fahrtrichtung angeordnet und einzeln klappbar. In dieser Ausstattung ist eine Zusatzheizung für den Fußraum der 3. Sitzreihe enthalten (Ausstattung für xDrive30i, xDrive30d und xDrive35d, inkl. Niveauregulierung mit Luftfederung).



■ **Gepäckraumtrennnetz**, für den Einsatz hinter der 2. Sitzreihe, verhindert, dass Gegenstände nach vorn in den Fahrgastraum fallen.



□ **Adaptives Befestigungssystem** zum sicheren Fixieren unterschiedlich großer Gepäckstücke (in Verbindung mit Ablagenpaket erhältlich).



□ **Ablagenpaket** enthält ein Ablagefach unter der Mittelkonsole vorn mit 12-Volt-Steckdose, im Gepäckraum zwei Verzurrschienen mit vier Verzurrösen, sowie Spannbänder links und rechts (in Verbindung mit 3. Sitzreihe keine Spannbänder links und rechts).

¹ Nicht in Verbindung mit Stoffsitzen.

■ Serienausstattung

□ Sonderausstattung



■ **Steckdose** (12 V), jeweils eine in der Ablageschale vorn, in der Mittelkonsole hinten und im Gepäckraum.



□ **DVD-System** im Fond bietet einen unabhängig steuerbaren DVD-Spieler mit klappbarem Farbbildschirm im 8-Zoll-Format. Das System lässt sich drahtlos fernbedienen, verfügt über Anschlüsse für zwei Kopfhörer sowie eine Videoquelle und ist für Infrarotkopfhörer vorbereitet. In Verbindung mit der TV-Funktion kann ein Fernsehprogramm gleichzeitig auf dem Bildschirm vorn (bei stehendem Fahrzeug) sowie auf dem Bildschirm im Fond des Fahrzeugs gesehen werden.



■ **Getränkhalter**, in die Fondmittelarmlehne integriert.



□ **Sitzheizung für Fondsitze**, Ausstattung wie Sitzheizung für Fahrer- und Beifahrersitz, in zwei Stufen beheizbar, erhältlich in Verbindung mit Lederausstattung und Sitzheizung für Fahrer und Beifahrer.



□ **Skisack** ermöglicht den sauberen und sicheren Transport von bis zu vier Paar Skiern bei gleichzeitig bis zu vier Personen im Fahrzeug; wird der Skisack nicht benötigt, ist er platzsparend und nicht sichtbar hinter der Mittelarmlehne verstaut.



□ **Sonnenschutzrollo**: An den hinteren Türseitscheiben lässt sich zum Schutz vor intensiver Sonneneinstrahlung manuell jeweils ein Rollo herausziehen.



□ **Komfortzugang** für das Öffnen und Verschließen des Fahrzeugs, ohne die Funkfernbedienung in die Hand nehmen zu müssen. Zudem lässt sich der Motor sofort schlüssellos über den Start-/Stop-Knopf starten.

■ **Zentralverriegelung** für Türen und Tankklappe, inkl. elektronischer Wegfahrsperrung, Funkfernbedienung mit automatisch aufladendem Akku im Schlüssel.



□ **BMW Welt**: Die Fahrzeugübergabe gehört zu den schönsten Momenten eines jeden Autofahrers. Machen Sie aus diesem Moment einen unvergesslichen Tag – in der BMW Welt, dem Erlebnis- und Auslieferungszentrum in München. Bei einem Museumsbesuch, einer Werksführung oder im Technik-Atelier erleben Sie die Faszination BMW hautnah. Erfahren Sie mehr – unter www.bmw-welt.com

Mflight

■ Serienausstattung

□ Sonderausstattung

□ **Sportpaket:** verleiht dem kraftvollen BMW X5 ein dynamischeres Äußeres. Zum Ausstattungsumfang gehören die BMW Leichtmetallräder Sternspeiche 213 mit Mischbereifung, BMW Individual Hochglanz Shadow Line, Lufteinlassgitter in Kontrastfarbe und die sportliche Fahrwerksabstimmung. Das Interieur zeichnen Sportsitze für Fahrer und Beifahrer mit elektrischer Sitzverstellung, Sport-Lederlenkrad und BMW Individual Dachhimmel Anthrazit aus.



Sport-Lederlenkrad, inkl. Multifunktion für Lenkrad, dreispeichig, liegt durch den kräftigen Lenkradkranz ausgezeichnet in den Händen.



Sportsitz für Fahrer und Beifahrer, hoch ausgeformte Sitzwangen sorgen für optimalen Seitenhalt in jeder Fahrsituation. Die Sitzhöhe, die Sitzneigung und die Lehnenneigung sind elektrisch verstellbar, die Oberschenkelauflage manuell.



Lufteinlassgitter unterhalb der Doppelnieren und im Stoßfänger sind in Kontrastfarbe gehalten.



BMW Leichtmetallräder **Sternspeiche 213** mit Mischbereifung und Notlaufeigenschaften, Größe vorn 9 J x 19 Zoll, Bereifung 255/50 R 19, Größe hinten 10 J x 19 Zoll, Bereifung 285/45 R 19.



□ BMW Leichtmetallräder **Y-Speiche 214** mit Mischbereifung und Notlaufeigenschaften, Größe vorn 10 J x 20 Zoll, Bereifung 275/40 R 20, Größe hinten 11 J x 20 Zoll, Bereifung 315/35 R 20.



BMW Individual Hochglanz Shadow Line: umfasst Fensterschachtabdeckung und Fensterahmenblende in hochglänzendem Schwarz.



BMW Individual Dachhimmel Anthrazit; zusätzlich sind die Sonnenblenden und die Dachhaltegriffe in edlem Schwarz gehalten.

Mflight



M Lederlenkrad, Sportsitze in Exklusivleder Nappa, M Leichtmetallräder V-Speiche 227 (20 Zoll).

Athletik plus Ästhetik: das M Sportpaket.

Exklusiv und stilvoll – dazu unverwechselbar kräftig: Mit dem M Sportpaket erleben Sie einen besonders eindrucksvollen Auftritt. Die verbreiterten Radhäuser und die hier gezeigte exklusiv für das M Sportpaket erhältliche Außenfarbe Carbonschwarz metallic verleihen einen noch dynamischeren Charakter. In Wagenfarbe lackierte Stoßfänger und Schweller sowie Türstoßleisten unterstreichen das kraftvolle Potenzial. Neben Carbonschwarz metallic stehen fünf weitere Lackierungen zur Auswahl. Den sportlichen Charakter betonen auch die am Fahrzeug abgebildeten M Leichtmetallräder V-Speiche 223 M mit Mischbereifung, Größe vorn 9 J x 19 Zoll mit Bereifung 255/50 R 19, Größe

hinten 10 J x 19 Zoll mit Bereifung 285/45 R 19, oder die M Leichtmetallräder V-Speiche 227, Größe vorn 10 J x 20 Zoll, Bereifung 275/40 R 20, Größe hinten 11 J x 20 Zoll, Bereifung 315/35 R 20. Sportsitze bieten idealen Halt in jeder Kurve. Optional erhalten Sie diese – wie gezeigt – in schwarzem Exklusivleder Nappa. Fahrersitz und Beifahrersitz verfügen über eine elektrische Sitzverstellung; den Fahrersitz erhalten Sie mit einer Memory-Funktion. Zu den weiteren Ausstattungen zählen die BMW Individual Umfänge, Dachreling, Hochglanz Shadow Line, Exterieur Line Aluminium satiniert und Dachhimmel Anthrazit sowie Interieurleisten in Aluminium Längsschliff.

Mflight

■ Serienausstattung

□ Sonderausstattung

— nicht lieferbar

Sicherheit	xDrive30i	xDrive48i	xDrive30d	xDrive35d
Airbags:				
– Fahrer- und Beifahrerairbag (mit Sitzbelegungserkennung)	■	■	■	■
– Kopfairbag (1. und 2. Sitzreihe)	■	■	■	■
– Seitenairbag für Fahrer und Beifahrer, im Sitz integriert	■	■	■	■
Aktive Kopfstützen vorn	■	■	■	■
Alarmanlage	□	□	□	□
Bremsen:				
– Scheibenbremsen hinten, innenbelüftet	■	■	■	■
– Scheibenbremsen vorn, innenbelüftet	■	■	■	■
Bremsleuchten, zweistufig	■	■	■	■
Dynamische Stabilitäts Control (DSC, inkl. ABS, CBC und Traktionsmodus DTC) mit Zusatzfunktionen	■	■	■	■
Hill Descent Control (HDC)	■	■	■	■
Kindersitzbefestigung ISOFIX im Fond	■	■	■	■
Parkbremse, elektromechanisch, mit Auto-Hold-Funktion	■	■	■	■
Sicherheitsgurte:				
– Automatik-Sicherheitsgurte vorn mit pyrotechnischem Gurtstrammer und Gurtkraftbegrenzer	■	■	■	■
– Ergonomisches Gurtsystem im Fond mit 3-Punkt-Gurten für alle Sitzplätze	■	■	■	■
Sicherheitskarosserie:				
– Integrierter Seitenaufprallschutz in den Türen	■	■	■	■
– Stoßfängersystem mit Alu-Prallelementen vorn und Stahl-Prallelementen hinten, bis 4 km/h reversibel, Verformungselemente vorn und hinten bis 15 km/h ausgelegt	■	■	■	■
Überrollsensor	■	■	■	■
Zentralverriegelung mit elektronischer Wegfahrsperre (EWS), Crash-Sensor	■	■	■	■

Außendesign	xDrive30i	xDrive48i	xDrive30d	xDrive35d
Aluminium-Trittbretter	□	□	□	□
Außenspiegel in Wagenfarbe, elektrisch verstellbar, asphärisch und beheizt, Spiegelglas getönt	■	■	■	■
BMW Individual Hochglanz Shadow Line	□	□	□	□
Dachreling, Aluminium satiniert	□	□	□	□
Dachreling, schwarz matt	□	□	□	□
Doppelnieren mit Nieren-Längsstäben in Schwarz (xDrive48i und xDrive35d titanfarben) und Chromeinfassung	■	■	■	■
Metallic-Lackierung	□	□	□	□

Ausstattungs Pakete	xDrive30i	xDrive48i	xDrive30d	xDrive35d
M Sportpaket (u. a. mit sportlicher Fahrwerksabstimmung, M Exterieurumfängen, Sportsitzen, Leichtmetallrädern V-Speiche 223 M mit Mischbereifung, M Lederlenkrad und BMW Individual Dachhimmel Anthrazit)	□	□	□	□
Sportpaket (u. a. mit sportlicher Fahrwerksabstimmung, Sportsitzen, Leichtmetallrädern Sternspeiche 213 mit Mischbereifung und BMW Individual Dachhimmel Anthrazit)	□	□	□	□



■ Serienausstattung

□ Sonderausstattung

— nicht lieferbar

Räder	xDrive30i	xDrive48i	xDrive30d	xDrive35d
Räder:				
– Leichtmetallräder Sternspeiche 209, 8,5 J x 18 Zoll, Reifengröße 255/55 R 18, mit Notlaufeigenschaften	■	□	■	■
– Leichtmetallräder Sternspeiche 210, 8,5 J x 18 Zoll, Reifengröße 255/55 R 18, mit Notlaufeigenschaften	□	■	□	□
– Leichtmetallräder Sternspeiche 212, 9 J x 19 Zoll, Reifengröße 255/50 R 19, mit Notlaufeigenschaften	□	□	□	□
– Leichtmetallräder Y-Speiche 211, 9 J x 19 Zoll, Reifengröße 255/50 R 19, mit Notlaufeigenschaften	□	□	□	□
– Leichtmetallräder Sternspeiche 213 mit Mischbereifung, vorn 9 J x 19 Zoll, Reifengröße 255/50 R 19, hinten 10 J x 19 Zoll, Reifengröße 285/45 R 19, mit Notlaufeigenschaften (nur in Verbindung mit Sportpaket)	□	□	□	□
– Leichtmetallräder V-Speiche 223 M mit Mischbereifung, vorn 9 J x 19 Zoll, Reifengröße 255/50 R 19, hinten 10 J x 19 Zoll, Reifengröße 285/45 R 19, mit Notlaufeigenschaften (nur in Verbindung mit M Sportpaket)	□	□	□	□
– Leichtmetallräder Y-Speiche 214 mit Mischbereifung, vorn 10 J x 20 Zoll, Reifengröße 275/40 R 20, hinten 11 J x 20 Zoll, Reifengröße 315/35 R 20, mit Notlaufeigenschaften (nur in Verbindung mit Sportpaket)	□	□	□	□
– Leichtmetallräder V-Speiche 227 M mit Mischbereifung, vorn 10 J x 20 Zoll, Reifengröße 275/40 R 20, hinten 11 J x 20 Zoll, Reifengröße 315/35 R 20, mit Notlaufeigenschaften (nur in Verbindung mit M Sportpaket)	□	□	□	□
Reifen mit Notlaufeigenschaften, inkl. Reifen Pannen Anzeige (RPA)	■	■	■	■

Innenraumdesign	xDrive30i	xDrive48i	xDrive30d	xDrive35d
BMW Individual Dachhimmel Anthrazit	□	□	□	□
BMW Individual Instrumententafel, lederbezogen	□	□	□	□
Instrumententafel mit Rundinstrumenten für Geschwindigkeit und Drehzahl sowie Anzeigen für Kraftstofffüllstand und Kraftstoffverbrauch	■	■	■	■
Interieurleisten:				
– Graphitan, matt	■	—	■	—
– Edelholzausführung Nussbaumwurzel	□	■	□	■
– Edelholzausführung Pappel Maser hell	□	□	□	□
– Edelholzausführung Bambus Maser dunkel	□	□	□	□
– Aluminium Längsschliff, fein	□	□	□	□
Polsterung:				
– Stoff Twill	■	■	■	■
– Leder Nevada	□	□	□	□
– Leder Nevada, perforiert (nur in Verbindung mit aktiver Sitzbelüftung)	□	□	□	□
– Exklusivleder Nappa, erweitert	□	□	□	□

■ Serienausstattung

□ Sonderausstattung

— nicht lieferbar

Triebwerk und Technik	xDrive30i	xDrive48i	xDrive30d	xDrive35d
6-Gang Automatic-Getriebe mit Steptronic	■	■	■	■
6-Zylinder-Reihenbenzinmotor mit 4-Ventil-Technik	■	—	—	—
6-Zylinder-Reihendieselmotor mit 4-Ventil-Technik	—	—	■	■
8-Zylinder-V-Benzinmotor mit 4-Ventil-Technik	—	■	—	—
Abgasnorm: EU4	■	■	■ ¹	■ ¹
Adaptive Drive (Dynamic Drive und EDC)	□	□	□	□
Aktivlenkung, inkl. Servotronic	□	□	□	□
Bremsenergieerückgewinnung	■	■	■	■
Common Rail-Technik	—	—	■	■
Dieselpartikelfilter	—	—	■	■
Doppelquerlenker-Vorderachse	■	■	■	■
Doppel-VANOS, doppelt variable Nockenwellensteuerung	■	■	—	—
Mehrlenker-Hinterachse	■	■	■	■
Niveauregulierung mit Luftfederung (hinten)	□	■	□	□
Sportliche Fahrwerksabstimmung	□	□	□	□
Turbolader mit variabler Turbinengeometrie	—	—	■	—
Valvetronic, voll variable Ventilsteuerung	■	■	—	—
Variable Twin Turbo	—	—	—	■
xDrive (Allradsystem mit variabler Drehmomentverteilung)	■	■	■	■

Fahrerassistenz	xDrive30i	xDrive48i	xDrive30d	xDrive35d
Fernlichtassistent	□	□	□	□
Geschwindigkeitsregelung mit Bremsfunktion	■	■	■	■
Head-Up Display	□	□	□	□
Park Distance Control (PDC), vorn und hinten	□	□	□	□
Rückfahrkamera	□	□	□	□

Licht und Sicht	xDrive30i	xDrive48i	xDrive30d	xDrive35d
Adaptives Kurvenlicht mit variabler Lichtverteilung, inkl. Abbiegelicht	□	□	□	□
Außenspiegel, automatisch abblendend, inkl. Anklappfunktion und Bordsteinautomatik	□	□	□	□
Innenspiegel, automatisch abblendend	■	■	■	■
Lichtpaket (u. a. Vorfeldbeleuchtung aus Türgriff, Türfachleuchten, Leseleuchten hinten, Fußraumleuchten hinten)	■	■	■	■
Nebelscheinwerfer mit Freiformreflektor, inkl. beheizter Frontscheibenwaschdüsen und beheizter Außenspiegel	■	■	■	■
Regensensor, inkl. Fahrlichtautomatik	■	■	■	■
Xenon-Licht für Abblend- und Fernlicht, inkl. autom. Leuchtweitenregulierung und vier Leuchtringen (Tagfahr- und Parklicht), inklusive Scheinwerfer-Waschanlage	□	■	□	—

¹ Der X5 xDrive30d und xDrive35d erfüllen die Abgasnorm EU4 (N1–G3).

■ Serienausstattung

□ Sonderausstattung

— nicht lieferbar

Interieur	xDrive30i	xDrive48i	xDrive30d	xDrive35d
Graukeilfrontscheibe	<input type="checkbox"/>	<input type="checkbox"/>	<input type="checkbox"/>	<input type="checkbox"/>
Klimaautomatik	■	—	■	—
Klimaautomatik, 2-Zonen-Regelung (inkl. AUC, Beschlag- sowie Solarsensor und Restwärmeknopf) mit Fondausströmern	<input type="checkbox"/>	■	<input type="checkbox"/>	■
Klimaautomatik, 4-Zonen-Regelung (zusätzlich individuelle Temperaturregelung im Fond)	<input type="checkbox"/>	<input type="checkbox"/>	<input type="checkbox"/>	<input type="checkbox"/>
Klimakomfort-Frontscheibe	<input type="checkbox"/>	<input type="checkbox"/>	<input type="checkbox"/>	<input type="checkbox"/>
Lenkradheizung	<input type="checkbox"/>	<input type="checkbox"/>	<input type="checkbox"/>	<input type="checkbox"/>
Lenkräder:				
– Lederlenkrad, drei Speichen, Multifunktion	■	■	■	■
– Sport-Lederlenkrad, drei Speichen, Multifunktion	<input type="checkbox"/>	<input type="checkbox"/>	<input type="checkbox"/>	<input type="checkbox"/>
Sitze/Sitzkomfort:				
– 3. Sitzreihe (zwei einzeln klappbare Sitze, inkl. Zusatzheizung, erhältlich in Verbindung mit Polstern in Leder)	<input type="checkbox"/>	<input type="checkbox"/>	<input type="checkbox"/>	<input type="checkbox"/>
– Aktivsitz für Fahrer und Beifahrer	<input type="checkbox"/>	<input type="checkbox"/>	<input type="checkbox"/>	<input type="checkbox"/>
– Komfortsitze für Fahrer und Beifahrer, elektrische Sitzverstellung mit Zusatzfunktionen, inkl. Lordosenstütze	<input type="checkbox"/>	<input type="checkbox"/>	<input type="checkbox"/>	<input type="checkbox"/>
– Lordosenstütze für Fahrer- und Beifahrersitz, elektrisch	<input type="checkbox"/>	<input type="checkbox"/>	<input type="checkbox"/>	<input type="checkbox"/>
– Rücksitzlehne, asymmetrisch umklappbar (60 : 40)	■	■	■	■
– Sitzheizung für Fahrer- und Beifahrersitz	<input type="checkbox"/>	<input type="checkbox"/>	<input type="checkbox"/>	<input type="checkbox"/>
– Sitzheizung im Fond	<input type="checkbox"/>	<input type="checkbox"/>	<input type="checkbox"/>	<input type="checkbox"/>
– Sitzverstellung, elektrisch (mit Memory für Fahrersitz und Außenspiegel: für xDrive48i und xDrive35d in Verbindung mit Seriensitz)	<input type="checkbox"/>	■	<input type="checkbox"/>	■
– Sitzverstellung, teilelektrisch	■	—	■	—
– Sportsitze für Fahrer und Beifahrer (inkl. elektrischer Sitzverstellung)	<input type="checkbox"/>	<input type="checkbox"/>	<input type="checkbox"/>	<input type="checkbox"/>
Sonnenschutzrollo für Heckscheibe und für hintere Türseitscheiben	<input type="checkbox"/>	<input type="checkbox"/>	<input type="checkbox"/>	<input type="checkbox"/>
Standheizung	<input type="checkbox"/>	<input type="checkbox"/>	<input type="checkbox"/>	<input type="checkbox"/>

■ Serienausstattung

□ Sonderausstattung

— nicht lieferbar

Komfort und Innenausstattung	xDrive30i	xDrive48i	xDrive30d	xDrive35d
Ablagefächer mit Antirutschmatten in den Türverkleidungen , in der Mittelkonsole sowie Staufach im Gepäckraum (abschließbar)	■	■	■	■
Ablagenpaket (u. a. 12-Volt-Steckdose und Verzurrstreifen im Gepäckraum)	□	□	□	□
Adaptives Befestigungssystem	□	□	□	□
Fensterheber , elektrisch, inklusive Mautfunktion, Komfortschaltung und Einklemmschutz	■	■	■	■
Getränkehalter vorn und hinten	■	■	■	■
Heckklappe , zweigeteilt	■	■	■	■
Heckklappenbetätigung , automatisch	□	□	□	□
Komfortzugang (zum schlüssellosen Einsteigen und Starten des Fahrzeugs)	□	□	□	□
Panorama Glasdach , elektrisch, mit Schiebe- und Hebefunktion, Komfortöffnung über Fahrzeugschlüssel	□	□	□	□
Start-/Stop-Knopf	■	■	■	■

Entertainment, Kommunikation und Information	xDrive30i	xDrive48i	xDrive30d	xDrive35d
BMW ConnectedDrive – Telematikdienste:				
– BMW Assist	□	□	□	□
– BMW Online	□	□	□	□
– BMW TeleServices	□	□	□	□
Control Display	■	■	■	■
Controller	■	■	■	■
Favoritentasten	■	■	■	■
Handyvorbereitung Business mit Bluetooth-Schnittstelle, inkl. Komfortanbindung für Handy Music Player und BMW Assist	□	□	□	□
Navigationssystem Professional mit 8,8-Zoll-Farbmonitor, Pfeil- und Kartendarstellung, CD- und DVD-Laufwerk	□	□	□	□
Navigationssystem Professional mit integrierter Handyvorbereitung Bluetooth (inkl. Sprachsteuerung, BMW Assist, BMW Online)	□	□	□	□
Radio/Audio:				
– AUX-IN Anschluss in der Mittelkonsole	■	■	■	■
– CD-Wechsler, 6-fach, im Handschuhfach	□	□	□	□
– DAB-Tuner	□	□	□	□
– DVD-System im Fond	□	□	□	□
– DVD-Wechsler im Handschuhfach mit Mehrkanal-Audiosystem	□	□	□	□
– HiFi Lautsprechersystem	□	□	□	□
– HiFi System Professional	□	□	□	□
– Radio BMW Professional, inkl. MP3 fähigen CD-Laufwerks	■	■	■	■
– USB-Audio-Schnittstelle	□	□	□	□
TV-Funktion	□	□	□	□

Technische Daten		xDrive30i	xDrive48i	xDrive30d	xDrive35d
Gewicht					
Leergewicht EU ¹	kg	2075	2180	2150	2185
Zulässiges Gesamtgewicht	kg	2680	2785	2755	2790
Zuladung	kg	680	680	680	680
Zulässige Achslast vorn/hinten	kg	1245/1535	1345/1555	1295/1545	1335/1555
Zulässige Dachlast	kg	100	100	100	100
Zulässige ungebremste Anhängelast	kg	750	750	750	750
Zulässige gebremste Anhängelast bis max. 12 % Steigung	kg	2700	3500	3500	3500
Zulässige gebremste Anhängelast bis max. 8 % Steigung	kg	2700	3500	3500	3500
Motor²					
Zylinder/Ventile		6/4	8/4	6/4	6/4
Hubraum	cm ³	2996	4799	2993	2993
Leistung/Drehzahl	kW (PS) 1/min	200 (272) 6650	261 (355) 6300	173 (235) 4000	210 (286) 4400
Max. Drehmoment/Drehzahl	Nm 1/min	315 2750	475 3400–3800	520 2000–2750	580 1750–2250
Getriebe					
Seriengetriebeübersetzung	I/II:1	4,17/2,34	4,17/2,34	4,17/2,34	4,17/2,34
	III/IV:1	1,52/1,14	1,52/1,14	1,52/1,14	1,52/1,14
	V/VI/R:1	0,87/0,69/3,40	0,87/0,69/3,40	0,87/0,69/3,40	0,87/0,69/3,40
Achsübersetzung	:1	4,44	3,91	3,64	3,64
Fahrleistung					
Höchstgeschwindigkeit	km/h	225	240 [245] ⁴	216	235
Beschleunigung 0–100 km/h	s	8,1	6,5	8,1	7,0
Verbrauch³					
Innerorts	l/100 km	13,8	17,0	10,4	10,5
Außerorts	l/100 km	8,3	9,3	7,0	7,1
Kombiniert	l/100 km	10,3	12,1	8,2	8,3
CO ₂ -Emission	g/km	247	289	217	220
Tankinhalt, ca.	l	85	85	85	85
Räder					
Reifendimension		255/55 R 18	255/55 R 18	255/55 R 18	255/55 R 18
Raddimension		8,5 J x 18	8,5 J x 18	8,5 J x 18	8,5 J x 18
Material		Leichtmetall	Leichtmetall	Leichtmetall	Leichtmetall

¹ Im angegebenen Wert sind 90 % Tankfüllung sowie 68 kg für den Fahrer und 7 kg für Gepäck berücksichtigt. Das Leergewicht gilt für Fahrzeuge in serienmäßiger Ausstattung. Sonderausstattungen erhöhen diesen Wert.

² BMW empfiehlt die Verwendung von Superbenzin bleifrei 95 ROZ. Kraftstoffqualitäten bleifrei 91 ROZ und höher mit einem maximalen Ethanol-Anteil von 10 % (E10) sind zulässig. Angaben zu Leistung und Verbrauch beziehen sich auf Betrieb mit ROZ 98 Kraftstoff.

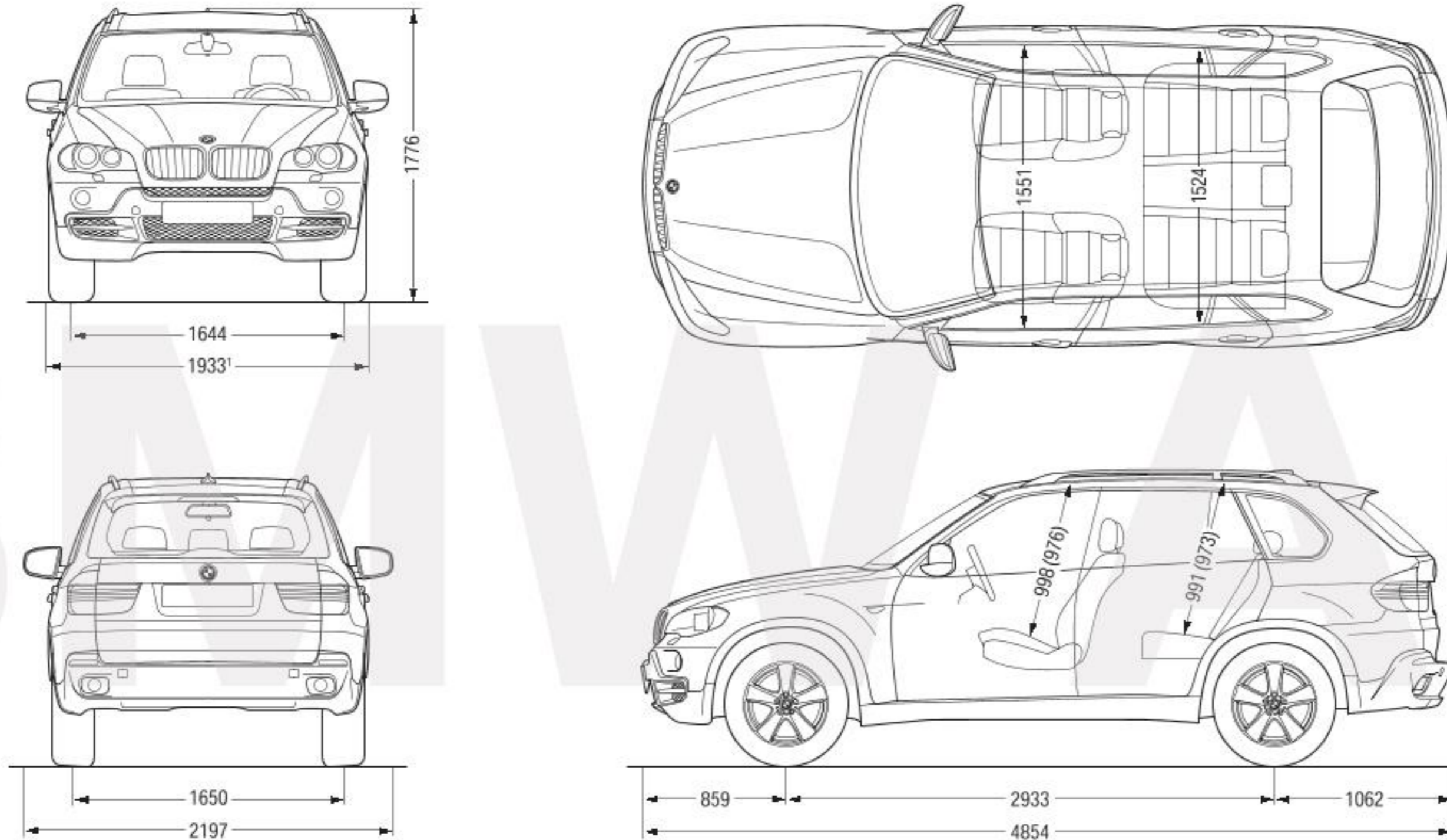
³ Alle Motoren erfüllen die EU4-Norm (N1), der X5 xDrive30d und xDrive35d erfüllen die Abgasnorm EU4 (N1–G3). Als Basis für die Verbrauchsermittlung gilt der ECE-Fahrzyklus. Dieser setzt sich aus ca. einem Drittel Stadtfahrt und zwei Dritteln Überlandfahrt (gemessen an der

Wegstrecke) zusammen. Zusätzlich zum Verbrauch wird die CO₂-Emission gemessen. Die Verbrauchsermittlung erfolgt auf Basis der Serienausstattung. Sonderausstattungen (z. B. breitere Reifen) können Verbrauch und Fahrleistungen wesentlich beeinflussen.

⁴ In Verbindung mit Sportpaket, 19- oder 20-Zoll-Leichtmetallrädern.

Der in diesem Katalog abgebildete BMW X5 xDrive48i hat die Außenfarbe Spacegrau metallic. Die Polster sind in Exklusivleder Nappa Beige mit erweiterten Umfängen ausgeführt, die Interieurleisten in der Edelhölzausführung Nussbaumwurzel.

Mflight



Alle Angaben der technischen Zeichnungen in Millimeter. Höhe mit Dachantenne angegeben. Gepäckraumvolumen 620–1.750 Liter (VDA-Messung).

¹ Breite bei angeklappten Außenspiegeln. Werte in () gelten für Fahrzeuge mit Panorama Glasdach.

BMW Recycling.

Ihr BMW ist ein Produkt, das Bestandteil eines umfassenden Recyclingkonzepts ist. Was heißt das konkret? Bereits in der Entwicklungsphase eines BMW werden Recyclinganforderungen berücksichtigt. Ein Beispiel dafür ist die Auswahl von Materialien – sie werden so ausgewählt, dass sie ressourcenschonend und umweltverträglich verwertbar sind. Jeder BMW wird so konstruiert, dass er sich nach seinem Autoleben problemlos und wirtschaftlich verwerten lässt. Das Wissen darüber sammeln wir seit 1994 in dem in seiner Form einzigartigen BMW Recycling- und Demontagezentrum (RDZ) bei München. Die BMW Group baut europaweit flächendeckende Rücknahme- und Verwertungsstrukturen auf und setzt dabei, typisch für BMW, hohe Qualitäts- und Umweltstandards. Zur Rückgabe Ihres Altfahrzeugs wenden Sie sich bitte an Ihren BMW Vertragshändler oder Ihre Niederlassung. Dort hilft man Ihnen gern weiter.

Dieser Katalog gibt Modelle, Ausstattungsumfänge und Konfigurationsmöglichkeiten (Seriensausstattung und Sonderausstattung) der von der BMW AG für den deutschen Markt gelieferten Fahrzeuge wieder. In anderen Mitgliedsstaaten der Europäischen Union können sich Abweichungen von den in diesem Prospekt beschriebenen Ausstattungsumfängen und Konfigurationsmöglichkeiten in Bezug auf Serien- und Sonderausstattungen der einzelnen Modelle ergeben. Bitte informieren Sie sich bei Ihrem BMW Vertragshändler oder Ihrer Niederlassung vor Ort über die angebotenen unterschiedlichen Länderversionen. Änderungen von Konstruktionen und Ausstattungen vorbehalten.

© BMW AG, München/Deutschland. Nachdruck, auch auszugsweise, nur mit schriftlicher Genehmigung von BMW AG, München.

Mehr über BMW



www.bmw.de

Freude am Fahren

BMW AG



9 11 005 104 10 1 2009 VB. Printed in Germany 2009.

Mflight