

Nummer:

Bearbeitungsstand: **07.17/se**

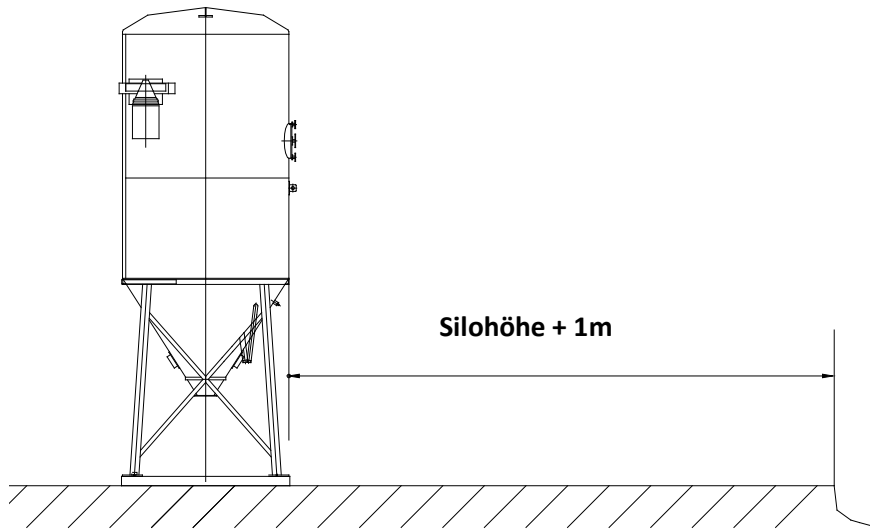
Arbeitsplatz/Tätigkeitsbereich:

Richtlinie
Aufstellen und Benutzen von
Baustellenbehältern

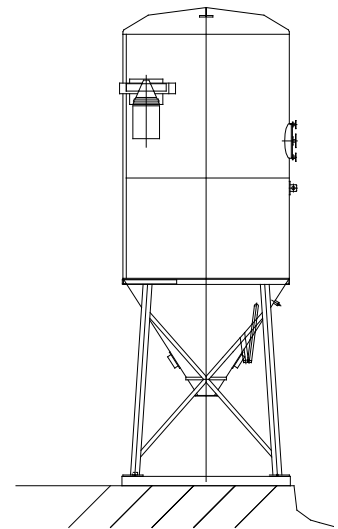
m-tec[®]
Technology for better building

1. ABSTAND

Richtig

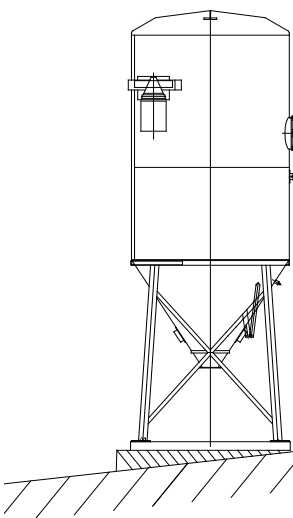


Falsch

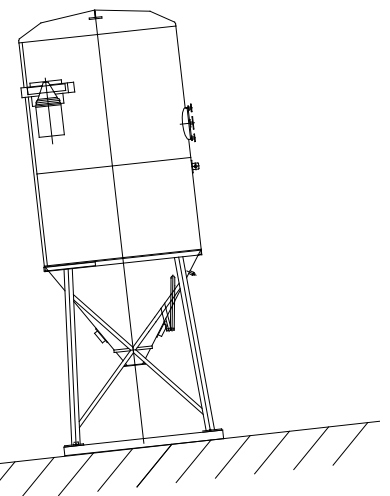


2. AUFSTELLUNG AUF SCHRÄGEM GELÄNDE

Richtig



Falsch



3. ALLGEMEINE HINWEISE

- Der Behälter muss senkrecht stehen!
- Besondere Vorsicht ist geboten im Randbereich von Baugruben, Rohrgräben, Böschungen u. ä., bei aufgeschüttetem Boden, bei längerer Standzeit des Behälters sowie bei ungünstigen Witterungsbedingungen (z.B. gefrorener Boden).



Datum: 01.08.2017

Nächster Überprüfungstermin: **08.2019**