

DE Betriebsanleitung

EN Operating manual

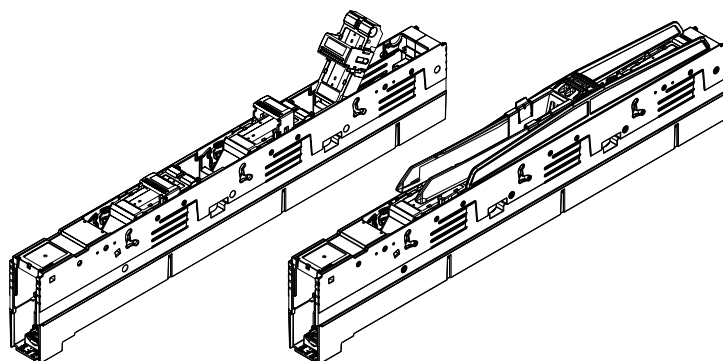
14751a



DE NH-Sicherungslastschaltleiste Gr. 00 für 185mm Sammelschienensysteme 1- und 3-polig schaltbar für IP20 geschützte Sammelschienensysteme



EN NH strip-type fuse-switch-disconnector size 00 for 185mm busbar systems 1- and 3-pole switchable for IP20-protected busbar systems



DE Warnung

- Gefährliche elektrische Spannung!
- Kann zu elektrischem Schlag und Verbrennungen führen.
- Vor Beginn der Arbeiten Anlage und Gerät spannungsfrei schalten.

EN Warning

- Hazardous voltage!
- Can cause electrical shock and burns.
- Disconnect power before proceeding with any work on this equipment.



DE Hinweis

Das in dieser Betriebsanleitung beschriebene Produkt darf nur von dafür ausgebildetem elektrotechnischem Fachpersonal installiert und bedient werden.
„Laien“ dürfen diese Produkte nicht installieren oder bedienen, weil sie die Tragweite von Handlungen nicht absehen können.

EN Advice

The product described in this operating manual may be installed only by electrotechnically qualified personnel.
“Laymen” must not install or operate because they cannot foresee the possible consequences of their actions.



DE EN

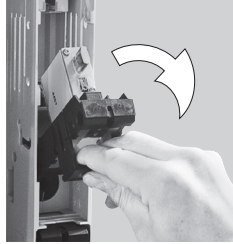
1) Gerät ausschalten
Switch-off



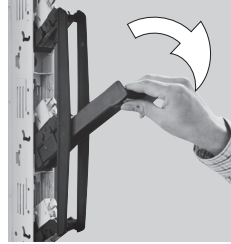
Ein- und Ausschalten:
Schnell schalten!
On/Off:
Move lever quickly!



2) 1-pol. Ausführung
1-pole version



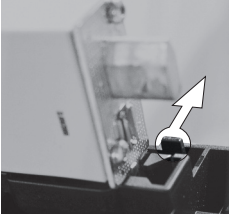
3) 3-pol. Ausführung
3-pole version



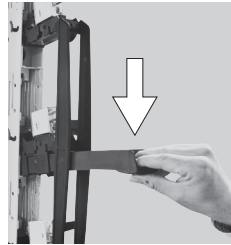
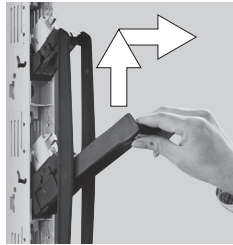
4) Sicherungseinsatz
Insert of fuse-links



5) Sicherungsentnahme
Remove of fuse-link



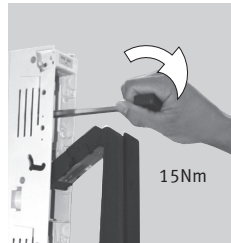
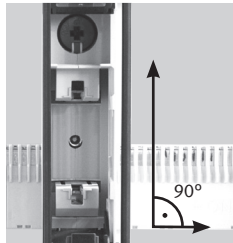
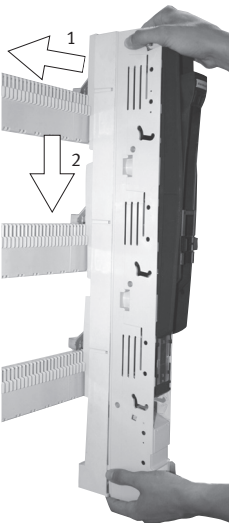
6) Entnahmestellung 3-polig schaltbar
Fuse-remove position 3-pole version



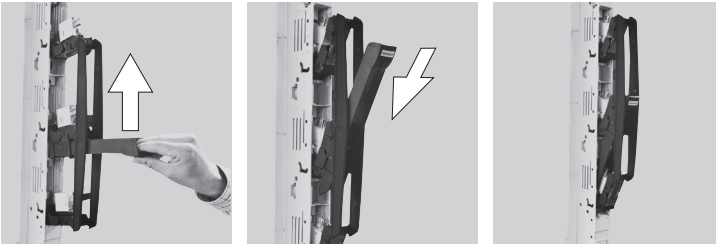
7) Abschließen
Locking



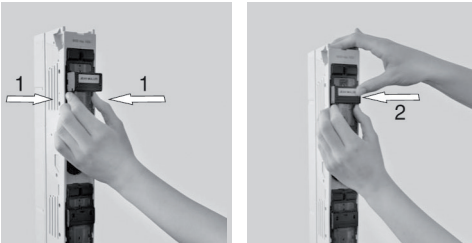
8) Montage des Leistenoberteiles 1-polig schaltbar
Moving of upper section of disconnecter 1-pole switching



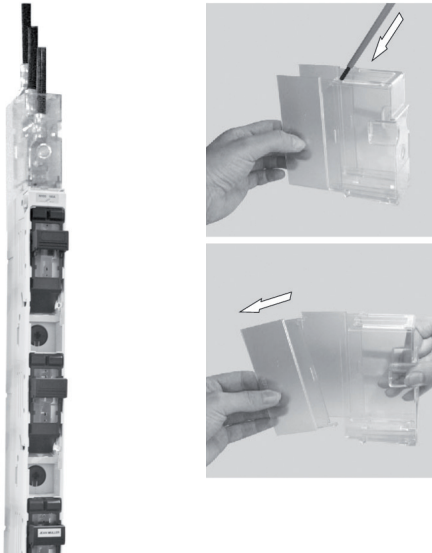
8) Parkstellung 3-polig schaltbar *Park position 3-pole switchable*



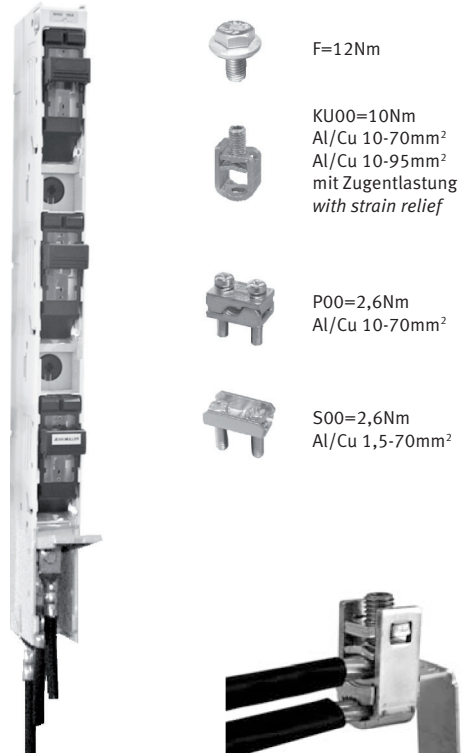
10) Griff versenkbar *Retractable handle*



11) Anschluss oben *Connection top*



12) Anschluss unten *Connection bottom*



KU00/2: 10Nm
1 x 10-95mm² re/rm/se/sm
2 x 10-50mm² re/rm/se/sm



Abmessungen/Dimensions

