

# Spectra® Enhanced Serie IP PTZ Dome

**HIGH-SPEED PTZ, 20X & 30X MODELLE, FULL HD, GROßER DYNAMISCHER BEREICH (WDR), GUTE LEISTUNG BEI RESTLICHT**

## Produkteigenschaften

- SureVision 3.0 Technologie, einschließlich:
  - 130 dB großer dynamischer Bereich (WDR)
  - Starke Leistung bei Restlicht bis zu 0,03 LUX bei ausgewählten Modellen
  - Überbelichtungsschutz
  - 3D-Rauschunterdrückung
  - Verbesserte Farbtreue
- Bis zu Full HD 1080p und bis zu 60 Bilder pro Sekunde (ips)
- Power-over-Ethernet (HPoE und PoE+), 24 VAC, 24 VDC
- H.264 Smart Compression-Technologie von Pelco
- Drei automatische Entfeuchtungsoptionen
- Elektronische Bildstabilisierung (Electronic Image Stabilization, EIS)
- Integrierte Analytics Suite
- Zerstörungssicher IK10, getönte oder durchsichtige Glocke
- SDXC-Speicherkarte mit bis zu 2 TB
- Mit Videosystemen von Pelco und anderen Herstellern kompatibel

## Erstklassige IP-Leistung

Die Pelco's Spectra® Serie mit Hochgeschwindigkeits-PTZ-Dome-Systemen bietet erstklassige Bildqualität und Leistung. Die nützlichen integrierten Funktionen machen das Produkt noch wertvoller. Die niedrige Latenz bei Videoerfassung und Steuerung sorgen für eine extrem einfache Handhabung der Kamera.

## Full-High-Definition Kameras mit SureVision 3.0

Spectra Enhanced bietet schon seit langem Full HD Kameras mit 1080p sowie 20-fachem und 30-fachem optischen Zoom an, die bis zu 60 Bilder pro Sekunde aufnehmen und einen großen dynamischen Bereich (WDR) von 130 dB haben. Mit der neuesten Produktentwicklung von Pelco sind die Kameras jetzt noch leistungsstärker und bieten neben dem 130 dB großen dynamischen Bereich (WDR) außerdem eine starke Leistung bei Restlicht mit Pelcos neuester SureVision 3.0 Technologie. Zusätzlich zum 130 dB großen dynamischen Bereich (WDR) ist die Leistung bei Restlicht mit SureVision 3.0 jetzt bis zu 20 Mal besser als bei den Spectra Enhanced Basismodellen. Die neue SureVision 3.0 Kamera ist in ausgewählten Modellen sowohl mit 20-fachem als auch mit 30-fachem optischen Zoom verfügbar.

## Integrierte Funktionen

Alle Modelle sind mit einer gesamten Suite an Videoanalysemöglichkeiten ausgestattet: Zurückgelassenes Objekt, adaptive Bewegungserkennung, automatische Verfolgung, Kamera-Sabotage, Richtungs-bewegung, Verweilerkennung, Objektzählung, Objektentfernung und angehaltenes Fahrzeug. Spectra Enhanced bietet auch bis zu 32 Ausblendungen für private Zonen, die mit benutzerdefinierten Verzerrungen konfigurierbar sind. An verregneten oder nebligen Tagen sorgen



- Konform mit den Standards ONVIF Profile S, Profile G und Profile Q
- 3 Jahre Garantie und Unterstützung

die drei Stufen der Entfeuchtungsfunktion für eine Verbesserung der Bildqualität. Fünf Modi für den Weißabgleich ermöglichen eine Anpassung an schwierige Lichtverhältnisse bei Tag und Nacht. Bei aktiviertem „Vivid Imaging Mode“ werden Farbsättigung und Bildschärfe automatisch verbessert. Spectra Enhanced unterstützt bis zu 2 TB integrierte Speicherkapazität (nicht mitgeliefert), auf die einfach mittels des Protokolls ONVIF Profil G oder FTP zugegriffen werden kann.

## Intuitives Design


Spectra Enhanced bietet die gleiche einfache Installation und Wartung, die Sie von Spectra gewohnt sind. Jedes Dome-System besteht aus einer Back-Box, einem Dome-Antrieb und einem unteren Dome mit IK10-Nennwert. Sie können zwischen fünf Formfaktoren wählen: Deckenbefestigung, Deckenbefestigung mit Schutzgehäuse, Hängemontage, Hängemontage mit Schutzgehäuse und Hängemontage mit Edelstahl-Schutzgehäuse.

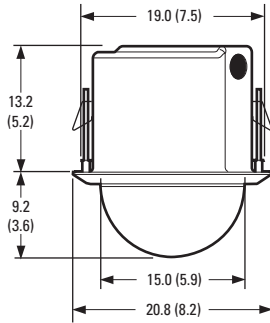
## VMS-Integration

Spectra Enhanced kann problemlos in IP- und hybride Videosysteme von Pelco wie VideoXpert, Endura 2.0 (oder höher) und Digital Sentry 7.3 (oder höher) eingebunden werden. Die Kamera ist auch mit Digital Sentry NVS (DS NVS), einer leistungsstarken Videomanagementsoftware, kompatibel, die kostenlos auf [www.pelco.com](http://www.pelco.com) heruntergeladen werden kann. DS NVS beinhaltet vier kostenlose IP-Lizenzen von Pelco und ermöglicht die Verwaltung von Videoaufnahmen von bis zu 64 Kameras.

Pelcos Ziel ist es, die integrierbarsten und offensten Kamerasysteme der Branche anzubieten und als Teil dieser Bemühungen wurde Spectra Enhanced mit einer langen und länger werdenden Liste an Drittanbietern von Software und Videomanagementsystemen (VMS) integriert.

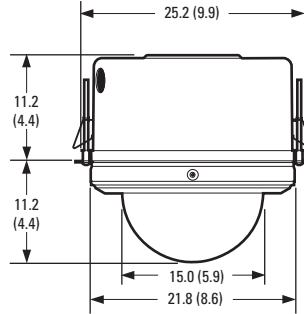
## BACK-BOX-AUSFÜHRUNGEN

 HINWEIS: ANGABEN IN KLAMMERN IN ZOLL; ALLE ANDEREN ANGABEN IN ZENTIMETERN.



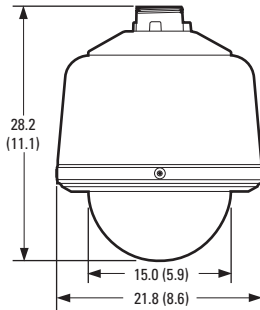
### Deckenmontage (Innenbereich)

- Einzelne Back-Box für aufgehängte oder Deckenanwendungen mit hellgrauem Verkleidungsring, RAL9002
- Erfordert einen Abstand von 13,35 cm (5,25 in) über der Decke und 8,25 cm (3,25 in) unter der Decke
- Mindeststärke der Decke: 1,27 cm (0,50 in); Höchststärke: 4,45 cm (1,75 in)
- Aluminiumbauweise, Nylon-Glocke mit IK10-Nennwert
- Einsetzbar in Lüftungsräumen
- 0° bis 60 °C (-32° bis 140 °F) unterstützte Betriebstemperatur



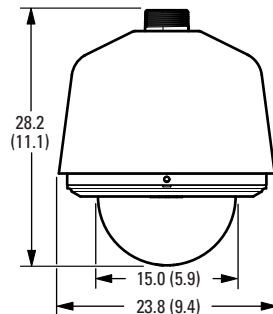
### Schutzgehäuse zum Deckeneinbau

- Einzelne Back-Box, RAL9011, für Deckenanwendungen
- Erfordert einen Abstand von 11,18 cm (4,40 in) über der Decke und 10,92 cm (4,30 in) unter der Decke
- Typ 4X und IP66
- Einschließlich Heizung und Gebläse
- Stärke der Decke: mind. 1,27 cm (0,50 in), max. 4,45 cm (1,75 in)
- Aluminiumbauweise, Nylon-Glocke mit IK10-Nennwert
- -45° bis 60 °C (-50° bis 140 °F) unterstützte Betriebstemperatur



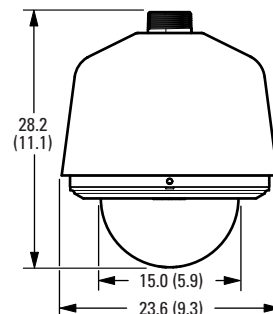
### Standardgehäuse zur Hängemontage

- Standardgehäuse zur Hängemontage in Schwarz oder Hellgrau, RAL9002
- Aluminiumbauweise, Nylon-Glocke mit IK10-Nennwert
- Mit 1,5-Zoll-NPT-Gewinde
- -5° bis 60 °C (-23° bis 140 °F) unterstützte Betriebstemperatur



### Schutzgehäuse zur Hängemontage

- Schutzgehäuse zur Hängemontage in Hellgrau, RAL9002
- Aluminiumbauweise, Nylon-Glocke mit IK10-Nennwert
- Typ 4X und IP66
- Mit 1,5-Zoll-NPT-Gewinde
- Mit Sonnenschutz, Heizung und Gebläse
- -45° bis 60 °C (-50° bis 140 °F) unterstützte Betriebstemperatur



### Edelstahl-Schutzgehäuse, hängend montiert

- Edelstahl-Schutzgehäuse, hängend montiert in Hellgrau, RAL9002
- Ganzedelstahl-Bauweise, Nylon-Glocke mit IK10-Nennwert
- Typ 4X und IP66
- Mit 1,5-Zoll-NPT-Gewinde
- Mit Sonnenschutz, Heizung und Gebläse
- -45° bis 60 °C (-50° bis 140 °F) unterstützte Betriebstemperatur

# TECHNISCHE SPEZIFIKATIONEN

## KAMERA/OPTIK

Spezifikation	20 x Low Light (Schärfe bei Schwachlicht)	30 x Low Light (Schärfe bei Schwachlicht)
Sensortyp	1/2,8 in Exmor CMOS-Sensor	1/2,8 in Exmor CMOS-Sensor
Optischer Zoom	20 x	30 x
Digital-Zoom	12 x	12 x
Maximale Auflösung	1920 x 1080	1920 x 1080
Objektiv	f/1.6 ~ f/3.5, Brennweite 4,7 mm (Weitwinkel) – 94,0 mm (Teleobjektiv)	f/1.6 ~ f/4.7, Brennweite 4,3 mm (Weitwinkel) – 129,0 mm (Teleobjektiv)
Horizontaler Sichtwinkel	59,5° Weitwinkel – 3,3° Teleobjektiv	63,7° Weitwinkel – 2,3° Teleobjektiv
Bildformat	16:9	16:9
Lichtempfindlichkeit	Farbe (33 ms)	0,03 Lux
	Farbe (250 ms)	0,008 Lux
	SW (33 ms)	0,004 Lux
	SW (250 ms)	0,001 Lux
<b>Hinweis:</b> Empfindlichkeit in Lux für 90 % Reflexionsgrad, f/1.6 (Weitwinkel), 50 dB Verstärkung bei 30 IRE (30 % des Signalpegels) mit deaktiviertem Empfindlichkeits-Boost; 4fache Verbesserung der Empfindlichkeit mit aktiviertem Empfindlichkeits-Boost		
Tag/Nacht-Funktionen	Ja	Ja
Verschlussbereich	1/1 ~ 1/10.000 s	1/1 ~ 1/10.000 s
Signal-/Rauschabstand	>50 dB	>50 dB
IR Cut Filter (IR-Trennfilter)	Ja	Ja
Wide Dynamic Range (Großer dynamischer Bereich)	130 dB	130 dB
Blendensteuerung	Automatische Blende mit manueller Einstellmöglichkeit	Automatische Blende mit manueller Einstellmöglichkeit
Gegenlichtkompensation	Ja	Ja
Automatische Verstärkungsregelung	Ja	Ja
Aktiver Rauschfilter	3D-Rauschunterdrückung	3D-Rauschunterdrückung
Elektronische Bildstabilisierung (Electronic Image Stabilization, EIS)	Nein	Ja

## SOFTWAREFUNKTIONEN

- 256 Voreinstellungen
- 16 Touren
- $\pm 0,1^\circ$  Voreinstellungsgenauigkeit
- 8 konfigurierbare Scans
- Muster: 8 aufnehmbare Muster (jeweils 5 Minuten)
- Mehrsprachige Menüs (Deutsch, Englisch, Spanisch, Portugiesisch, Italienisch, Französisch, Russisch, Türkisch, Arabisch, Chinesisch (Kurzzeichen) und Koreanisch)
- Kennwortschutz
- 32 Bereichsausblendungen mit einstellbarer Größe mit 5 Bildverzerrungsoptionen
- „Automatische Umkehr“ dreht Dome um  $180^\circ$  im unteren Bereich der Neigungsbewegung
- Konfigurierbarer Parkmodus mit Aktionen
- Proportionales Schwenken/Neigen verringert Schwenk- und Neigungsgeschwindigkeiten entsprechend der Zoomtiefe
- Die Analysefunktionen von Pelco umfassen neun konfigurierbare Verhaltensfunktionen
- Modi der Entfeuchtungsfunktion

## VERHALTENSFUNKTIONEN DER PELCO-ANALYSEFUNKTIONEN

Spectra Enhanced umfasst neun konfigurierbare Verhaltensfunktionen. Die Kamera kann bis zu drei Verhalten gleichzeitig ausführen, wobei die Anzahl der Verhalten jedoch von der Prozessorleistung der Kamera und der verwendeten Analysefunktion abhängt.

- **Zurückgelassenes Objekt:** Erkennt Gegenstände, die in eine definierte Zone gebracht wurden, und löst einen Alarm aus, wenn das Objekt länger als die benutzerdefinierte Dauer in dieser Zone verbleibt. - Ein Flughafenabfertigungsgebäude ist ein typischer Installationsort für ein solches Verhalten. Dieses Verhalten kann auch Gegenstände erkennen, die an einem Geldautomaten zurückgelassen wurden, und so auf mögliche Geldkarten-Kopierversuche hinweisen.
- **Adaptive Bewegungserkennung:** Erkennt und verfolgt Objekte, die in einer Szene erscheinen, und löst dann einen Alarm aus, wenn die Objekte in eine benutzerdefinierte Zone gelangen. Dieses Verhalten wird

hauptsächlich in Außenumgebungen mit leichtem Verkehr verwendet, um die Anzahl von Fehlalarmen durch Umgebungsänderungen zu reduzieren.

- **Automatische Verfolgung:** Erkennt und verfolgt Bewegungen im Sichtfeld der Kamera. Wenn die automatische Verfolgung konfiguriert ist, verfolgt das System das sich bewegende Objekt automatisch durch Schwenken und Neigen, bis das Objekt anhält oder den überwachten Bereich verlässt.
- **Kamerasabotage:** Erkennt Kontraständerungen im Sichtfeld der Kamera. Ein Alarm wird ausgelöst, wenn Sprühfarbe, ein Tuch oder eine Schutzkappe das Objektiv bedeckt. Auch jede unbefugte Neupositionierung der Kamera löst einen Alarm aus.
- **Direktionale Bewegung:** Löst einen Alarm in einem Bereich mit starkem Verkehr aus, wenn sich eine Person oder ein Objekt in eine bestimmte Richtung bewegt. Typische Installationen für dieses Verhalten sind Flugsteige oder Tunnel, wo Kameras Objekte, die sich gegen den normalen Verkehrsfluss bewegen, oder Personen, die sich durch einen Ausgang Zugang verschaffen wollen, erfassen können.
- **Verweilerkennung:** Erkennt in einer definierten Zone verweilende Personen oder Fahrzeuge, die sich dort länger aufhalten als durch die benutzerdefinierte Einstellung zulässig. Dieses Verhalten eignet sich für Echtzeitbenachrichtigungen über verdächtiges Verhalten im Bereich von Geldautomaten, Treppenhäusern und Schulgeländen.
- **Objektzählung:** Zählt die Objekte, die in eine benutzerdefinierte Zone gelangen. Dieses Verhalten kann verwendet werden, um Personen an einem Eingang/Ausgang eines Geschäfts oder in einem Geschäft zu zählen, wo nur leichter Personenverkehr herrscht. Es basiert auf Personenverfolgung und zählt keine Personen in einer Umgebung mit starkem Personenverkehr.
- **Objektentfernung:** Löst einen Alarm aus, wenn ein Objekt aus einer definierten Zone entfernt wird. - Dieses Verhalten ist ideal für Kunden geeignet, die die Entfernung von hochwertigen Objekten erfassen möchten, z. B. eines Gemäldes von einer Wand oder einer Statue von einem Podest.
- **Angehaltenes Fahrzeug:** Erkennt in einem Bereich angehaltene Fahrzeuge, die dort länger als durch die benutzerdefinierte Einstellung zulässig verbleiben. Dieses Verhalten eignet sich ideal für auf einem Flughafen oder am Straßenrand abgestellte Gegenstände, Parkraumüberwachung, verdächtiges Parken, Behinderungen auf Verkehrsspuren und an Toren oder Schranken wartende Fahrzeuge.

# TECHNISCHE SPEZIFIKATIONEN

## VIDEO

Videokodierung	H.264 High, Main oder Base Profile und MJPEG
Videodatenströme	Bis zu 2 gleichzeitige Datenströme; der zweite Datenstrom ist variabel entsprechend der Einstellung für den Primärdatenstrom
Bildwiederholffrequenz	Bis zu 60, 50, 30, 25, 20, 15, 12,5, 10, 8,333, 7,5, 6, 5, 3, 2,5, 2, 1 (je nach Kodierung, Auflösung und Datenstromkonfiguration)

Verfügbare Auflösungen

Auflösung				H.264 High Profile (IP-GOP-Struktur)	
MPx	Breite	Höhe	Bild-format	Max. Bilder/s	Empfohlene Bitrate (Mbit/s)
2,07	1920	1080	16:9	60	8,00
2,07	1920	1080	16:9	30	6,05
0,92	1280	720	16:9	30	3,00
0,36	800	448	16:9	30	2,00
0,23	640	352	16:9	30	1,80
1,23	1280	960	4:3	30	3,80
0,49	800	608	4:3	30	2,00
0,31	640	480	4:3	30	1,45
0,08	320	240	4:3	30	0,50

## NETZWERK

Unterstützte Protokolle	TCP/IP, UDP/IP (Punkt-zu-Punkt-Verbindung, Mehrpunktverbindung IGMP), UPnP, DNS, DHCP, RTP, RTSP, NTP, IPv4, IPv6*, SNMP v2c/v3, QoS, HTTP, HTTPS, SSH, SSL, SMTP, FTP, 802.1x (EAP) und NTCIP 1205
Benutzer	
Punkt-zu-Punkt-Verbindung	Bis zu 20 gleichzeitige Benutzer je nach Auflösungseinstellungen (2 garantierte Datenströme)
Mehrpunktverbindung	Unbegrenzte Benutzerzahl H.264
Sicherheitszugriff	Passwortgeschützt
Software-Benutzeroberfläche	Internetbrowser-Ansicht und -Einrichtung
Integration des Pelco-Systems	Endura 2.0 (oder neuer) oder Digital Sentry 7.3 (oder neuer) Pelco API oder ONVIF Profile S, G und Q
Offene API	
Mobile Anwendung	In mobile App von Pelco integriert
Videobewegungserkennung	Einfache Bewegungserkennungs- und Kamerasabotage-Analyse
Lokale Speicherung	SDXC, zu 2TB adressierbar Aufzeichnung von Videos von 1/5/10 Sekunden bei Kamerasabotage, Bewegungserkennung oder Alarm, durchgehende Videoaufnahme bei Netzwerkausfall mit Option zum Überschreiben, Zugriff auf Videodaten über FTP-Protokoll und ONVIF Profile-G

## MINDESTSYSTEMANFORDERUNGEN

Prozessor	Intel® Core™ i3 Prozessor, 2,4 GHz
Betriebssystem	Windows® 7 (32 Bit und 64 Bit) mit DirectX 11, Windows XP Service Pack 3 mit DirectX 9.0c, oder Mac® OS X 10.4 (oder neuer)
Arbeitsspeicher	4 GB
Netzwerkschnittstellenkarte	100 Megabit (oder mehr)
Monitor	Mindestauflösung 1024 x 768, Farbtiefe 16 oder 32 Bit-

Internetbrowser	Internet Explorer® 8.0 (oder höher) oder Firefox 3.5 (oder höher); zur Konfiguration von Analysefunktionen wird Internet Explorer 8.0 (oder höher) empfohlen
-----------------	--

## ANALYSE

Erforderliche Systeme für Analysefunktionen von Pelco

Pelco-Schnittstelle	Erweiterte Systemverwaltungssoftware WS5200 auf einem Endura 2.0 System (oder höher)
Offene API	Die Anwenderprogrammierschnittstelle von Pelco kann Alarmdaten an Anwendungen anderer Hersteller übertragen, die unter <a href="http://pdn.pelco.com">pdn.pelco.com</a> verfügbar sind.

## ALLGEMEINES

Bauweise		
Back-Box	Aluminium	
Dome-Antrieb	Aluminium, Thermokunststoff	
Unterer Dome	Nylon	
Ganzedelstahlausführung		
Back-Box	316 Edelstahl, grau, Polyurethanpulverbeschichtete Oberfläche	
Unterer Dome	316 Edelstahl, schwarz, Polyurethanpulverbeschichtete Oberfläche	
Glocke	Nylon, klar oder getönt	
Lichtdämpfung		
Getönt	f/0.5 Lichtverlust	
Clear (Löschen)	f/0.0 Lichtverlust	
Kabeleingang (Back-Box)		
Deckenbefestigung	0,75 in (1,92 cm) Kabelrohr	
Hängende Montage	Durch 1,5-Zoll (3,81 cm) NPT-Hängebefestigung	
Gewicht (ungefähr)	Einheit	Versand
Deckenbefestigung	2,6 kg	4,6 kg
Schutzgehäuse zum Deckeneinbau	2,9 kg	4,9 kg
Standardgehäuse zur Hängemontage	3,1 kg	5,0 kg
Schutzgehäuse zur Hängemontage	3,7 kg	5,5 kg
Edelstahl	6,5 kg	8,6 kg
Schutzgehäuse zur Hängemontage		
Effektive Projektionsfläche	132,26 cm <sup>2</sup> (20,5 in <sup>2</sup> ) (ohne Befestigung), 303,23 cm <sup>2</sup> (47 in <sup>2</sup> ) (mit IWM-Befestigung)	

## ALARM

Nicht überwacht	Erkennt offenen oder geschlossenen Alarmstatus
Überwacht	Erkennt offenen und kurzen Alarmstatus mit externem 1 Ohm-Widerstand
Eingang	Max. 3,5 VDC, max. 3,5 mA
Relaisausgang	Max. ±32 VDC, max. 150 mA

## AUDIO

Eingang/Ausgang	Leitungspegel / externer Mikrofoneingang; 600 Ohm-Ausgleich, 1 Vss max. Signalpegel
Streaming	Audio integriert

\* Unterstützt gemischte IPv4- und IPv6-Installationen, jedoch keine reinen IPv6-Bereitstellungen.

† Wegen der Steuerungsfunktionen sowie für flüssige Anzeige und Reduzierung der Latenz sollte Pelco Media Player der Vorzug vor QuickTime gegeben werden.

# TECHNISCHE SPEZIFIKATIONEN

## BETRIEBSTEMPERATUR<sup>1</sup>

Temperatur	MODELLE				
	Deckeneinbau (24 VAC, PoE+)	Standard- Hängemontage (24 VAC, PoE+)	Hängemontage mit Schutzgehäuse und deckenmontiert		
			24 VAC	HPoE <sup>5</sup>	PoE+
Höchstwert <sup>2</sup>	60 °C (140 °F)	60 °C (140 °F)	60 °C (140 °F)	60 °C (140 °F)	60 °C (140 °F)
Mindestwert <sup>2</sup>	0 °C (32 °F)	-5 °C (23 °F)	-51 °C (-60 °F)	-45 °C (-49 °F)	-20 °C (-4 °F)
Eisfrei	n. z.	n. z.	-30 °C (-22 °F)	-30 °C (-22 °F)	-10 °C (14 °F)
Kaltstart <sup>3</sup>	0 °C (32 °F)	0 °C (32 °F)	-40 °C (-40 °F)	-35 °C (-31 °F)	-10 °C (14 °F)
Enteisung <sup>4</sup>	n. z.	n. z.	-30 °C (-22 °F)	-30 °C (-22 °F)	n. z.
Lagerungstemperatur	-20 °C bis 60 °C (-5 °F bis 140 °F)				

<sup>1</sup> Windauskühlungsfaktor nicht berücksichtigt.

<sup>2</sup> Für den Außeneinsatz.

<sup>3</sup> Kaltstarts innerhalb von 90 Minuten bei angegebener Temperatur.

<sup>4</sup> Entfernt Eis bis 2,5 mm (0,1 in) innerhalb von 3 Stunden nach dem Einschalten.

<sup>5</sup> Injector-Zubehör PEO75U HPoE für Heizungsbetrieb erforderlich.

## BETRIEBSFEUCHTIGKEIT

Deckeneinbau (Innenbereich), Standardgehäuse zur Hängemontage	10 bis 90 % RH (nicht kondensierend)
Schutzgehäuse zum Deckeneinbau Schutzgehäuse zur Hängemontage, Edelstahl- Schutzgehäuse zur Hängemontage	10 bis 100 % RH (nicht kondensierend)

## MECHANIK

(Nur Dome-Antrieb)

Variable Geschwindigkeit	0,1° bis 80°/s (manuelle Schwenkgeschwindigkeit)
Voreinstellungsgenauigkeit	±0,1°
Schwenkbereich	Kontinuierliche 360 Grad- Rotationsschwenkung.
Vertikale Neigung	+1° bis -90°
Maximale Schwenkgeschwindigkeit	Bis zu 450° pro Sekunde
Maximale Neigungsgeschwindigkeit	Bis zu 450° pro Sekunde
Manuelle Schwenk-/ Neigungsgeschwindigkeit	
Schwenkung	0,1° bis 80°/s bei manueller Ausführung
Neigung	0,1° bis 45°/s bei manueller Ausführung
Voreingestellte Geschwindigkeit	
Schwenkung	450°/Sek.
Neigung	450°/Sek.

## H.264 SMART COMPRESSION-TECHNOLOGIE VON PELCO

Die H.264 Smart Compression-Technologie von Pelco verringert den Bandbreiten- und Speicherbedarf um bis zu 70 %.

Smart Compression von Pelco führt eine dynamische Echtzeit-Analyse von Bewegungen in einem Live-Bild durch und komprimiert dann diejenigen Daten, die Sie nicht benötigen, während Details in den jeweils wichtigen Bildbereichen mit hoher Bildqualität erhalten bleiben. Bei aktivierter dynamischer Bildgruppenstruktur, einer zusätzlichen Funktion von Smart Compression, wird in Bereichen mit wenig Bewegung automatisch die Anzahl der Intra-Frames verringert. Je nach Komplexität der aufgenommenen Situation und der darin stattfindenden Bewegungen, etwa Geschäftsräumen mit beschränktem Ein- und Ausgang, lassen sich bis zu 70 % an Bandbreite einsparen.

## ELEKTRIK

Anschlüsse	RJ-45-Anschluss für 100Base-TX Auto MDI/MDI-X Autonegotiate/ manuelle Einstellung
Kabeltyp	Cat5e oder neuer für 100Base-TX
Eingangsspannung	18 bis 32 VAC; 24 VAC Nennspannung 22 bis 27 VDC; 24 VDC Nennspannung
Eingangsleistung	
24 VAC	1 A (24 VA) Maximum (ohne Heizung und Gebläse); 3 A (72 VA) Maximum (mit Heizung und Gebläse)
24 V Gleichstrom	1 A (24 W) Maximum (ohne Heizung und Gebläse); 3 A (72 W) Maximum (mit Heizung und Gebläse)
PoE+	18 W, Modelle mit Schutzgehäuse (mit ausgeschalteter Heizung und eingeschaltetem Gebläse);* 15 W, Modelle ohne Schutzgehäuse (mit ausgeschalteter Heizung und ausgeschaltetem Gebläse)
HPoE	60 W, Modelle mit Schutzgehäuse (mit eingeschalteter Heizung und eingeschaltetem Gebläse); <sup>†</sup> 15 W, Modelle ohne Schutzgehäuse (mit ausgeschalteter Heizung und ausgeschaltetem Gebläse)

\*Heizung ist mit PoE+-Stromauswahl deaktiviert.

<sup>†</sup>Der Heizung werden nur 27 W Strom zugeführt.

## ZERTIFIZIERUNGEN/BEWERTUNGEN/PATENTE

- CE, Klasse A
- FCC, Klasse A
- ICES-003, Klasse A
- UL/cUL-gelistet
- C-Tick
- NEMA TS-2 (Temp.) Parameter 2.2.7.3 - 2.2.7.7
- KC
- ONVIF Profil S
- ONVIF Profil G
- ONVIF Profil Q
- Kompatibel mit Cisco® Medianet Media Services Proxy 2.0
- Die Modelle mit Schutzgehäuse, auch aus Edelstahl, wurden getestet gemäß:
  - IEC 60068-2-1, IEC 60068-2-2, IEC 60068-2-14, IEC 60068-2-30 und IEC 60068-2-78
- Die Modelle mit Schutzgehäuse für Hängemontage, auch aus Edelstahl, wurden getestet gemäß:
  - IEC 60068-2-6 und IEC 60068-2-27
- Modelle mit Schutzgehäuse entsprechen NEMA Typ 4X und IP66 bei ordnungsgemäßer Installation (B6-F-E, B6-PG-E und B6-PSG-E)
- US-Patente 5,931,432; 6,793,415 B2; 6,802,656 B2; 6,821,222 B2; 7,161,615 B2
- Die stoßfesten Glocken mit IK10-Nennwert wurden gemäß der folgenden Bestimmungen getestet:
  - IEC 62262

## SYSTEMMODELLNUMMERN

Typ	Back-Box-Farbe	Unterer Dome	Spectra Enhanced Schwachlicht, 2,0 MPx, 20fach	Spectra Enhanced Schwachlicht, 2,0 MPx, 30fach
Deckeneinbau, Innenbereich	Weiß mit weißem Verkleidungsring	Getönt	S6220-FWL0	S6230-FWL0
		Clear (Löschen)	S6220-FWL1	S6230-FWL1
Deckeneinbau, Schutzgehäuse	Schwarz mit schwarzem Verkleidungsring	Getönt	S6220-YBL0	S6230-YBL0
		Clear (Löschen)	S6220-YBL1	S6230-YBL1
Standardgehäuse, Hängemontage	Grau	Getönt	S6220-PGL0	S6230-PGL0
		Clear (Löschen)	S6220-PGL1	S6230-PGL1
	Schwarz	Getönt	S6220-PBL0	S6230-PBL0
		Clear (Löschen)	S6220-PBL1	S6230-PBL1
Schutzgehäuse, Hängemontage	Grau	Getönt	S6220-EGLO	S6230-EGLO
		Clear (Löschen)	S6220-EGL1	S6230-EGL1
Hängemontage, Schutzgehäuse aus Edelstahl	Grau	Getönt	S6220-ESGL0	S6230-ESGL0
		Clear (Löschen)	S6220-ESGL1	S6230-ESGL1

## KOMPONENTENMODELLNUMMERN

Back-Box	
B6-F	Deckeneinbau
B6-F-E	Deckeneinbau, Schutzgehäuse
B6-PG	Hängemontage, grau
B6-PB	Hängemontage, schwarz
B6-PG-E	Hängend montiert, grau, Schutzgehäuse
B6-PSG-E	Hängemontage, grau, Schutzgehäuse aus Edelstahl

Hochauflösend (HD), unterer Dome*	
LD6F-0	IK10, Deckeneinbau, getönt
LD6F-1	IK10, Deckeneinbau, durchsichtig
LD6PB-0	IK10, Hängemontage, getönt
LD6PB-1	IK10, Hängemontage, durchsichtig
LD6SS-0	IK10, Hängemontage, getönt, Edelstahl
LD6SS-1	IK10, Hängemontage, durchsichtig, Edelstahl

Dome-Antrieb	
D6220L	20 x
D6230L	30 x

\*Verwenden Sie die hängenden unteren Domes mit dem Schutzgehäuse-Deckeneinbau und den hängenden Schutzgehäuse-Back-Boxen.

## EMPFOHLENE BEFESTIGUNGEN

### Hängebefestigungen-Domes

IWM-GY	Wandhalterung, graue Oberfläche; kann für Ecken-, Brüstungs- oder Stangeninstallationen abgeändert werden
Serie IWM24-GY	Wandhalterung, mit integriertem 24-VAC-, 100-VA-Transformator; graue Oberfläche; kann an Ecken-, Brüstungs- oder Stangeninstallation angepasst werden
PP350/PP351	Brüstungsdach-/wandbefestigung
Serie SWM	Kompakte Wandhalterung, schwarze oder graue Oberfläche; kann für Ecken- oder Stangeninstallationen abgeändert werden

## OPTIONALES ZUBEHÖR

POE1AT-US	PoE+ Injector <sup>1</sup> mit US-Netzkabel
POE1AT-EU	PoE+ Injector <sup>1</sup> mit EU-Netzkabel
POE75U-1UP	HPoE Injector <sup>1</sup> (ohne Netzkabel)
POE75U-1UP-US	HPoE Injector <sup>1</sup> mit US-Netzkabel
POE75U-1UP-EUK	HPoE Injector <sup>1</sup> mit EU-/UK-Netzkabel
Serie MCS	Innenbereich, 24 VAC Stromversorgung
Serie WCS	Außenbereich, 24 VAC Stromversorgung

Weitere Informationen zu den Netzteilen finden Sie in den entsprechenden Produktdatenblättern.

<sup>1</sup>PoE+ bietet nicht ausreichend Strom für die Heizung. Verwenden Sie einen HPoE Injector, um ausreichend Strom für die Heizung zu erhalten.

## WINDSPEZIFIKATIONEN

Vollständige Bewegungssteuerung (Full Motion Control)	0 bis 130 Knoten (150 mph/241 kmh)
---	------------------------------------

### Pelco, Inc.

625 W. Alluvial Ave., Fresno, CA 93711 USA

USA u. Kanada Tel (800) 289-9100 Fax (800) 289-9150

International Tel +1 (559) 292-1981 Fax +1 (559) 348-1120

www.pelco.com

Pelco, das Pelco Logo und andere Marken im Zusammenhang mit Produkten von Pelco, auf die in dieser Publikation verwiesen wird, sind Marken der Pelco, Inc. oder ihrer Konzernunternehmen.

ONVIF und das ONVIF-Logo sind Marken der ONVIF Inc. Alle anderen

Produktnamen und Dienstleistungen sind Eigentum des jeweiligen Unternehmens.

Produktspezifikationen und Produktverfügbarkeit können jederzeit ohne Vorankündigung geändert werden.

©Copyright 2017, Pelco, Inc. Alle Rechte vorbehalten.