

TORQUEEDO

Cruise 10.0 FP TorqLink



Originalbetriebsanleitung

Deutsch

English



Vorwort

Sehr geehrte Kundin, sehr geehrter Kunde,

wir freuen uns darüber, dass unser Motorenkonzept Sie überzeugt hat. Ihr Torqeedo Cruise System entspricht mit Blick auf Antriebstechnik und Antriebs-effizienz dem neuesten Stand der Technik.

Es wurde mit äußerster Sorgfalt und unter besonderer Beachtung von Komfort, Benutzerfreundlichkeit und Sicherheit entworfen und gefertigt sowie vor seiner Auslieferung eingehend geprüft.

Bitte nehmen Sie sich die Zeit, diese Bedienungsanleitung gründlich durchzulesen, damit Sie das System sachgemäß behandeln können und langfristig Freude an ihm haben.

Wir bemühen uns, die Torqeedo Erzeugnisse fortwährend zu verbessern. Sollten Sie daher Bemerkungen zum Entwurf und der Benutzung unserer Produkte haben, würden wir uns freuen, wenn Sie uns darüber informieren.

Generell können Sie sich mit allen Ihren Fragen zu Torqeedo Produkten jederzeit gerne an uns wenden. Die Kontakte hierzu finden Sie auf der Rückseite. Wir wünschen Ihnen viel Freude mit diesem Produkt.

Ihr Torqeedo Team

Inhaltsverzeichnis

| | | | | | |
|----------|--|-----------|----------|--|-----------|
| 1 | Einleitung..... | 5 | 5.4 | Anschluss an das TorqLink-Netzwerk..... | 22 |
| 1.1 | Allgemeines zur Anleitung..... | 5 | 5.5 | Anschluss der TorqLink-Komponenten und des Gashebels..... | 23 |
| 1.2 | Zeichenerklärung..... | 5 | 5.6 | Batterieversorgung..... | 24 |
| 1.3 | Aufbau der Sicherheitshinweise..... | 6 | 5.6.1 | Anmerkungen zur Batterieversorgung..... | 24 |
| 1.4 | Zu dieser Betriebsanleitung..... | 6 | 5.6.2 | Anschluss der Leistungskabel an 2 Torqeedo Power 48-5000..... | 26 |
| 1.5 | Typenschild..... | 7 | 5.6.3 | Anschluss 10 FP TorqLink an Fremdbatterien (Gel, AGM, andere Lithium-Batterien)..... | 26 |
| 2 | Produktbeschreibung..... | 8 | 5.6.4 | Andere Verbraucher..... | 27 |
| 2.1 | Lieferumfang..... | 8 | 5.7 | Inbetriebnahme des Bordcomputers..... | 27 |
| 2.2 | Übersicht Bedienelemente und Komponenten..... | 8 | 5.7.1 | Anzeigen und Symbole..... | 28 |
| 3 | Technische Daten..... | 10 | 5.7.2 | Inbetriebnahme des Bordcomputers mit Fremdbatterien..... | 28 |
| 4 | Sicherheit..... | 11 | 5.7.3 | Anzeige-Einstellungen..... | 29 |
| 4.1 | Sicherheitseinrichtungen..... | 11 | 6 | Betrieb..... | 30 |
| 4.2 | Allgemeine Sicherheitsbestimmungen..... | 11 | 6.1 | Not-Stopp..... | 30 |
| 4.2.1 | Grundlagen..... | 11 | 6.2 | Multifunktionsanzeige..... | 31 |
| 4.2.2 | Bestimmungsgemäße Verwendung..... | 12 | 6.2.1 | Ein- und Ausschalten des Cruise Systems..... | 31 |
| 4.2.3 | Vorhersehbare Fehlanwendung..... | 12 | 6.2.2 | Nutzung der Batteriestandanzeige bei Verwendung von Fremdbatterien..... | 32 |
| 4.2.4 | Vor dem Gebrauch..... | 12 | 6.3 | Fahrbetrieb..... | 33 |
| 4.2.5 | Allgemeine Sicherheitshinweise..... | 13 | 6.3.1 | Fahrt beginnen..... | 33 |
| 5 | Inbetriebnahme..... | 16 | | | |
| 5.1 | Anbau des Antriebs an das Boot..... | 16 | | | |
| 5.2 | Montage bei bereits montiertem Einbaufansch..... | 19 | | | |
| 5.3 | Montage Elektronikbox..... | 20 | | | |

| | | |
|-----------|--|-----------|
| 6.3.2 | Vorwärts-/ Rückwärtsfahrt..... | 34 |
| 6.3.3 | Laden der Batterien während der Fahrt durch Hydrogeneration..... | 34 |
| 6.3.4 | Fahrt beenden..... | 35 |
| 7 | Fehlermeldungen..... | 36 |
| 8 | Pflege und Service..... | 39 |
| 8.1 | Pflege der System-Komponenten..... | 39 |
| 8.2 | Kalibrierung mit Fremdbatterien..... | 39 |
| 8.3 | Service-Intervalle..... | 41 |
| 8.3.1 | Ersatzteile..... | 42 |
| 8.3.2 | Korrosionsschutz..... | 42 |
| 8.4 | Demontage Motor..... | 43 |
| 8.5 | Wechsel des Propellers..... | 45 |
| 8.6 | Wechsel der Opferanoden..... | 47 |
| 9 | Allgemeine Garantiebedingungen..... | 48 |
| 9.1 | Gewährleistung und Haftung..... | 48 |
| 9.2 | Garantieumfang..... | 48 |
| 9.3 | Garantieprozess..... | 49 |
| 10 | Zubehör..... | 50 |
| 11 | Entsorgung und Umwelt..... | 53 |
| 12 | EU-Konformitätserklärung..... | 55 |
| 13 | Urheberrecht..... | 56 |

Einleitung

1 Einleitung

1.1 Allgemeines zur Anleitung

Diese Anleitung beschreibt alle wesentlichen Funktionen des Cruise Systems (Artikelnummer 1252-20).

Dies beinhaltet:

- Vermittlung von Kenntnissen über Aufbau, Funktion und Eigenschaften des Cruise Systems.
- Hinweise auf mögliche Gefahren, auf deren Folgen und auf Maßnahmen zur Vermeidung einer Gefährdung.
- Detaillierte Angaben zur Ausführung aller Funktionen während des gesamten Lebenszyklus des Cruise Systems.

Diese Anleitung soll es Ihnen erleichtern, das Cruise System kennenzulernen und entsprechend der bestimmungsgemäßen Verwendung gefahrlos einzusetzen.

Jeder Benutzer des Cruise Systems soll die Anleitung lesen und verstehen. Für künftige Verwendung muss die Anleitung jederzeit griffbereit und in der Nähe des Cruise Systems aufbewahrt werden.

Achten Sie darauf, immer eine aktuelle Version der Anleitung zu verwenden. Die aktuelle Version der Anleitung kann im Internet auf der Website www.torqueedo.com unter dem Reiter „Service Center“ heruntergeladen werden. Softwareaktualisierungen können zu Änderungen in der Anleitung führen.

Wenn Sie diese Anleitung gewissenhaft beachten, können Sie:

- Gefahren vermeiden.
- Reparaturkosten und Ausfallzeiten vermindern.
- Die Zuverlässigkeit und die Lebensdauer des Cruise Systems erhöhen.

1.2 Zeichenerklärung

Folgende Symbole, Warnhinweise oder Gebotszeichen finden Sie in der Anleitung des Cruise Systems.



Magnetfeld



Achtung Brandgefahr



Anleitung sorgfältig lesen



Nicht betreten oder belasten



Achtung heiße Oberfläche



Achtung Stromschlag



Achtung Gefahr durch drehende Teile



Keine Entsorgung im Hausmüll



Personen mit Herzschrittmachern oder anderen medizinischen Implantaten min. 50 cm Abstand vom System halten.

1.3 Aufbau der Sicherheitshinweise

Sicherheitshinweise sind in dieser Anleitung mit standardisierter Darstellung und Symbolen wiedergegeben. Beachten Sie die jeweiligen Hinweise. Abhängig von der Wahrscheinlichkeit des Eintretens und der Schwere der Folge werden die erklärten Gefahrenklassen verwendet.

Sicherheitshinweise

GEFAHR!

Unmittelbare Gefährdung mit hohem Risiko.
Tod oder schwere Körperverletzungen können die Folge sein, wenn das Risiko nicht vermieden wird.

WARNUNG!

Mögliche Gefährdung mit mittlerem Risiko.
Tod oder schwere Körperverletzungen können die Folge sein, wenn das Risiko nicht vermieden wird.

VORSICHT!

Gefährdung mit geringem Risiko.
Leichte oder mittlere Körperverletzungen oder Sachschäden können die Folge sein, wenn das Risiko nicht vermieden wird.

Hinweise

HINWEIS

Hinweise, welche unbedingt beachtet werden müssen.
Anwendertipps und andere besonders nützliche Informationen.

1.4 Zu dieser Betriebsanleitung

Zu dieser Gebrauchsanweisung

In den folgenden Themenkomplexen dieser Gebrauchsanweisung werden alle Komponenten ihres Cruise Systems aufgeführt sowie ihre Funktion näher erläutert.

Handlungsanweisungen

Auszuführende Schritte sind als nummerierte Liste dargestellt. Die Reihenfolge der Schritte ist einzuhalten.

Beispiel:

1. Handlungsschritt
2. Handlungsschritt

Ergebnisse einer Handlungsanweisung werden wie folgt dargestellt:

- ▶ Pfeil
- ▶ Pfeil

Aufzählungen

Aufzählungen ohne zwingende Reihenfolge sind als Liste mit Aufzählungspunkten dargestellt.

Beispiel:

- Punkt 1
- Punkt 2

Einleitung

1.5 Typenschild

An jedem Cruise System ist ein Typenschild zur Erfassung der Eckdaten laut Maschinenrichtlinie 2006/42/EG angebracht.

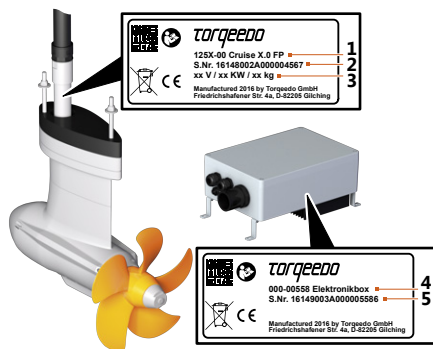


Abb. 1: Typenschilder Motor und Elektronikbox

- 1 Artikelnummer und Motoren-Typ
- 2 Seriennummer
- 3 Betriebsspannung/Dauerleistung/Gewicht
- 4 Artikelnummer und Typenbezeichnung
- 5 Seriennummer

2 Produktbeschreibung

2.1 Lieferumfang

Zum vollständigen Lieferumfang Ihres Torqeedo Cruise Systems gehören folgende Teile:

- Motor komplett mit Pylon, Einbaufansch, Ausgleichsblock und Süßwasseranoden
- Propeller mit Befestigungssatz (5-teilig)
- Elektronikbox
- 5 m Datenkabel
- Not-Stopp-Magnetchip
- Kabelsatz mit Hauptschalter
- Montagematerial für Elektronikbox
- Bedienungsanleitung
- Verpackung
- Befestigungssatz
- Serviceheft

2.2 Übersicht Bedienelemente und Komponenten



Abb. 2: Gashebel (Zubehör)



Abb. 4: Kabelsatz



Abb. 6: Not-Stopp-Magnetchip



Abb. 3: Datenkabel



Abb. 5: Elektronikbox

Produktbeschreibung

Cruise System

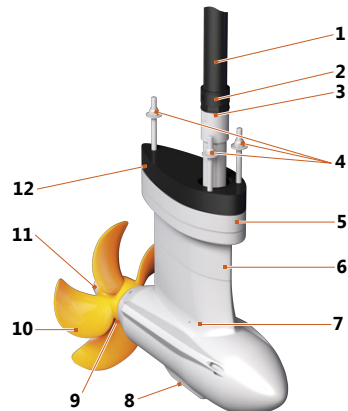


Abb. 7: Übersicht Antriebsteile und Komponenten

- | | |
|--|-------------------------------|
| 1 Wellenschlauch | 7 Pylon |
| 2 Schlauchverschraubung | 8 Pylonanode für Süßwasser |
| 3 Rohrverschluss | 9 Halbringanode für Süßwasser |
| 4 M10 Muttern selbstsichernd mit Scheibe | 10 Propeller |
| 5 Einbaufansch | 11 Wellenanode für Süßwasser |
| 6 Schaftanformung | 12 Ausgleichsblock |

3 Technische Daten

| | |
|-------------------------------------|--------------------|
| Modell | 10 FP TorqLink |
| Maximale Eingangsleistung | 12 kW |
| Dauer-Eingangsleistung | 10 kW* |
| Nennspannung | 48 V |
| Dauer-Vortriebsleistung | Max. 5,6 kW |
| Gewicht Pylon | 26 kg |
| Gewicht Elektronikbox | 7 kg |
| Gewicht Kabelsatz | 9 kg |
| Max. Propellerwellendrehzahl | 1400 U/min |
| Steuerung | Gashebel (Zubehör) |
| Stufenlose Vorwärts-/Rückwärtsfahrt | Ja |

*Kann aufgrund der Kombination mit Propeller und Boot abweichen.

Schutzklasse nach DIN EN 60529

| Bauteil | Schutzklasse |
|---|--------------|
| Pylon | IP68 |
| Gashebel | IP67 |
| Kabelsatz 4,5 m bis Hauptschalter | IP67 |
| Hauptschalter mit Anschlusskabel | IP23 |
| Elektronikbox inkl. Anschlüsse am oberen Rohr-Ende des Pylons | IP67 |

Sicherheit

4 Sicherheit

4.1 Sicherheitseinrichtungen

Das Cruise System und das Zubehör ist mit umfangreichen Sicherheitseinrichtungen ausgestattet.

| Sicherheitseinrichtung | Funktion |
|---------------------------------------|---|
| Not-Stopp-Magnetchip | Bewirkt einen sofortigen Stillstand des Propellers. |
| Schmelzsicherungen (in Power 48-5000) | Zur Vermeidung von Brand/Überhitzung bei Kurzschluss. |
| Elektronischer Gashebel | Gewährleistet, dass das Cruise Systems nur in Neutralstellung eingeschaltet werden kann, um ein unkontrolliertes Anlaufen des Cruise Systems zu vermeiden. |
| Elektronische Sicherung | Sichert den Motor gegen Überstrom, Überlast und Verpolung. |
| Übertemperaturschutz | Automatische Leistungsreduzierung bei Überhitzung der Elektronik oder des Motors. |
| Motorschutz | Schutz des Motors vor thermischer und mechanischer Beschädigung bei Blockierung des Propellers z. B. durch Grundberührung, eingezogene Leinen oder ähnlichem. |

4.2 Allgemeine Sicherheitsbestimmungen

HINWEIS

- Lesen und beachten Sie unbedingt die Sicherheits- und Warnhinweise in dieser Anleitung!
- Lesen Sie diese Anleitung sorgfältig durch, bevor Sie das Cruise System in Betrieb nehmen.
- Örtliche Gesetze und Vorschriften sowie erforderliche Befähigungsnachweise beachten.

Fehlende Berücksichtigung dieser Hinweise kann Personen- oder Sachschäden zur Folge haben. Torqeedo übernimmt keine Haftung für Schäden, die durch Handlungen entstanden sind, die im Widerspruch zu dieser Anleitung stehen.

Eine ausführliche Zeichenerklärung finden Sie im **Kapitel 1.2, "Zeichenerklärung"**.

Für bestimmte Tätigkeiten können spezielle Sicherheitsvorschriften gelten. Sicherheits- und Warnhinweise hierfür sind in den jeweiligen Abschnitten der Anleitung zu finden.

4.2.1 Grundlagen

Für den Betrieb des Cruise Systems sind zusätzlich die örtlichen Sicherheits- und Unfallverhütungsvorschriften zu beachten.

Das Cruise System wurde mit äußerster Sorgfalt und unter besonderer Beachtung von Komfort, Benutzerfreundlichkeit und Sicherheit entworfen, gefertigt und vor seiner Auslieferung eingehend geprüft.

Dennoch können bei der nicht bestimmungsgemäßen Verwendung des Cruise Systems Gefahren für Leib und Leben des Benutzers oder Dritter sowie umfangreiche Sachschäden entstehen.

4.2.2 Bestimmungsgemäße Verwendung

Antriebssystem für Wasserfahrzeuge.

Das Cruise System muss in chemikalienfreien Gewässern mit ausreichender Tiefe betrieben werden.

Zur bestimmungsgemäßen Verwendung gehören auch:

- Die Befestigung des Cruise Systems an den dafür vorgesehenen Befestigungspunkten und die Einhaltung der vorgeschriebenen Drehmomente.
- Das Beachten aller Hinweise dieser Anleitung.
- Das Einhalten der Pflege- und Service-Intervalle.
- Das ausschließliche Verwenden von Originalersatzteilen.

4.2.3 Vorhersehbare Fehlanwendung

Eine andere als die unter **Kapitel 4.2.2, "Bestimmungsgemäße Verwendung"** festgelegte oder über diese hinausgehende Verwendung gilt als nicht bestimmungsgemäß. Für Schäden aus nicht bestimmungsgemäßer Verwendung trägt der Betreiber die alleinige Verantwortung und der Hersteller übernimmt keinerlei Haftung.

Unter anderem gilt als nicht bestimmungsgemäß:

- Ein Unterwassereinsatz der nicht dafür vorgesehenen Teile (Elektronikbox, Anschlüsse am Rohr etc.).
- Der Betrieb in Gewässern, die mit Chemikalien versetzt werden.
- Die Verwendung des Cruise Systems außerhalb von Wasserfahrzeugen.

4.2.4 Vor dem Gebrauch

- Das Cruise System dürfen nur Personen mit entsprechender Qualifizierung handhaben, die die erforderliche körperliche und geistige Eignung vorweisen. Beachten Sie die jeweils gültigen nationalen Vorschriften.
- Eine Einweisung in den Betrieb und die Sicherheitsbestimmungen des Cruise Systems erfolgt durch den Bootsbauer oder durch den Händler bzw. Verkäufer.
- Als Führer des Bootes sind Sie verantwortlich für die Sicherheit der Personen an Bord und für alle sich in Ihrer Nähe befindlichen Wasserfahrzeuge und Personen. Beachten Sie deshalb unbedingt die grundsätzlichen Verhaltensregeln des Bootfahrens und lesen Sie diese Anleitung gründlich durch.
- Besondere Vorsicht ist bei Personen im Wasser erforderlich, auch beim Fahren mit langsamer Geschwindigkeit.
- Beachten Sie die Hinweise des Bootsherstellers zur zulässigen Motorisierung Ihres Bootes. Überschreiten Sie nicht die angegebenen Zuladungs- und Leistungsgrenzen.
- Prüfen Sie den Zustand und alle Funktionen des Cruise Systems (inklusive Not-Stopp) vor jeder Fahrt bei geringer Leistung, **siehe Kapitel 8.3, "Service-Intervalle"**.
- Machen Sie sich mit allen Bedienelementen des Cruise Systems vertraut. Sie sollten vor allem in der Lage sein, das Cruise System bei Bedarf schnell zu stoppen.

Sicherheit

4.2.5 Allgemeine Sicherheitshinweise

⚠ GEFAHR!

Gefahr durch Batteriegase!

Tod oder schwere Verletzungen können die Folge sein.

- Beachten Sie alle Sicherheitshinweise zu verwendeten Batterien in der Anleitung des jeweiligen Batterie-Herstellers.
- Benutzen Sie das Cruise System bei Beschädigungen an der Batterie nicht und kontaktieren Sie den Batterie-Hersteller.

⚠ GEFAHR!

Feuergefahr und Verbrennungsgefahr durch Überhitzung oder heiße Oberflächen der Bauteile!

Durch Feuer und heiße Oberflächen kann es zu Tod oder schweren Körperverletzungen kommen.

- Lagern Sie keine entflammaren Gegenstände im Bereich der Batterie.
- Verwenden Sie ausschließlich Ladekabel, die für den Außenbereich geeignet sind.
- Rollen Sie Kabeltrommeln immer vollständig ab.
- Schalten Sie das Cruise System bei Überhitzung oder Rauchentwicklung sofort am Hauptschalter ab.
- Berühren Sie keine Motor- und Batteriekomponenten während oder unmittelbar nach der Fahrt.
- Vermeiden Sie starke mechanische Krafteinwirkungen auf die Batterien und Kabel des Cruise Systems.

⚠ GEFAHR!

Lebensgefahr durch Nichtauslösen des Not-Stopps!

Tod oder schwere Körperverletzungen können die Folge sein.

- Befestigen Sie die Leine des Not-Stopp-Magnetchips am Handgelenk oder der Rettungsweste des Bootsführers.

⚠ WARNUNG!

Verletzungsgefahr durch Stromschlag!

Die Berührung nicht isolierter oder beschädigter Teile kann zu mittleren oder schweren Körperverletzungen führen.

- Nehmen Sie keinerlei eigenständige Reparaturarbeiten am Cruise System vor.
- Berühren Sie niemals aufgescheuerte, durchtrennte Leitungen oder offensichtlich defekte Bauteile.
- Schalten Sie das Cruise System beim Erkennen eines Defekts sofort am Hauptschalter ab und berühren Sie keine metallischen Teile mehr.
- Vermeiden Sie den Kontakt mit elektrischen Komponenten im Wasser.
- Vermeiden Sie starke mechanische Krafteinwirkungen auf die Batterien und die Kabel des Cruise Systems.
- Schalten Sie bei Montage- und Demontagearbeiten das Cruise System stets über den Hauptschalter ab.

⚠ WARNUNG!

Mechanische Gefährdung durch rotierende Bauteile!

Schwere Körperverletzungen oder Tod können die Folge sein.

- Tragen Sie keine weite Kleidung oder Schmuck in der Nähe der Antriebswelle oder des Propellers. Binden Sie offenes, langes Haar zusammen.
- Schalten Sie das Cruise System aus, wenn sich Personen in unmittelbarer Nähe zur Antriebswelle oder dem Propeller befinden.
- Nehmen Sie keine Wartungs- und Reinigungsarbeiten an Antriebswelle oder Propeller vor, solange das Cruise System eingeschaltet ist.
- Betreiben Sie den Propeller nur unter Wasser.

⚠️ WARNUNG!**Verletzungsgefahr durch Kurzschluss!
Schwere Körperverletzungen oder Tod können die Folge sein.**

- Legen Sie metallischen Schmuck und Uhren ab, bevor Sie mit Arbeiten an Batterien oder in der Nähe von Batterien beginnen.
- Werkzeuge und metallische Gegenstände immer berührungslos zur Batterie ablegen.
- Achten Sie beim Anschluss der Batterie auf richtige Polarität und auf festen Sitz der Anschlüsse.
- Batteriepole müssen sauber und korrosionsfrei sein.
- Lagern Sie Batterien nicht gefahrbringend in einer Schachtel oder einem Schubfach, z. B. einer nicht ausreichend belüfteten Backskiste.

⚠️ WARNUNG!**Verletzungsgefahr durch ungleiche Batterien!
Schwere Körperverletzungen oder Tod können die Folge sein.**

- Verschalten Sie nur identische Batterien (Hersteller, Kapazität und Alter).
- Verschalten Sie nur Batterien mit identischem Ladestand.

⚠️ WARNUNG!**Verletzungsgefahr durch unsachgemäße Kalibrierungsfahrt!
Schwere Gesundheitsschäden oder Tod können die Folge sein.**

- Fixieren Sie das Boot so am Steg bzw. Bootsliegeplatz, dass es sich nicht losreißen kann.
- Zum Zeitpunkt der Kalibrierung muss sich stets eine Person auf dem Boot befinden.
- Achten Sie auf Personen im Wasser.

⚠️ WARNUNG!**Verletzungsgefahr durch Überhitzung!
Schwere Körperverletzungen oder Tod können die Folge sein.**

- Verwenden Sie nur originale Kabelsätze von Torqeedo oder Kabel mit mind. 95 mm² Gesamt-Kupferkabelquerschnitt.
- Leistungskabel dürfen nicht verlängert und nicht gebündelt verlegt werden.

⚠️ WARNUNG!**Lebensgefahr durch nicht manövrierfähiges Boot!
Schwere Gesundheitsschäden oder Tod können die Folge sein.**

- Informieren Sie sich vor Fahrtbeginn über das vorgesehene Fahrtgebiet und beachten Sie die vorhergesagten Wetter- und Seegangsverhältnisse.
- Halten Sie abhängig von der Größe des Bootes die typische Sicherheitsausrüstung bereit (Anker, Paddel, Kommunikationsmittel, ggf. Hilfsantrieb).
- Prüfen Sie das System vor Fahrtbeginn auf mechanische Beschädigungen.
- Fahren Sie nur mit einem einwandfreien System.

⚠️ WARNUNG!**Lebensgefahr durch Überschätzung der verbleibenden Reichweite!
Schwere Gesundheitsschäden oder Tod können die Folge sein.**

- Machen Sie sich vor Fahrtbeginn mit dem Fahrtgebiet vertraut, da die im Bordcomputer angezeigte Reichweite Wind, Strömung und Fahrtrichtung nicht berücksichtigt.
- Planen Sie ausreichend Puffer für die benötigte Reichweite ein.
- Beim Betrieb mit Fremdbatterien, die nicht mit dem Datenbus kommunizieren, geben Sie die angeschlossene Batteriekapazität sorgfältig ein.
- Führen Sie pro Saison mindestens eine Kalibrierungsfahrt durch.

Sicherheit

⚠️ WARNUNG!**Schnittgefahr durch Propeller!****Mittlere oder schwere Körperverletzungen können die Folge sein.**

- Halten Sie Abstand zum Propeller.
- Beachten Sie die Sicherheitsbestimmungen.
- Achten Sie auf Personen im Wasser.

⚠️ WARNUNG!**Verletzungsgefahr durch Propeller!****Mittlere oder schwere Körperverletzungen können die Folge sein.**

- Schalten Sie bei Arbeiten am Propeller das System stets über den Hauptschalter ab.
- Ziehen Sie den Not-Stopp-Magnetchip ab.

⚠️ VORSICHT!**Verletzungsgefahr durch schwere Lasten!****Gesundheitsschäden können die Folge sein.**

- Heben Sie das Cruise System nicht alleine und verwenden Sie geeignetes Hebezeug.

⚠️ VORSICHT!**Beschädigung der Batterie!****Tiefentladung der Batterie und elektrolytische Korrosion können die Folge sein.**

- Schließen Sie andere Verbraucher (z. B. Fischfinder, Licht, Radios etc.) nicht an die gleiche Batteriebank, mit der die Motoren betrieben werden, an.

⚠️ VORSICHT!**Beschädigung von Antriebsbauteilen durch Bodenkontakt beim Trailern! Sachschäden können die Folge sein.**

- Stellen Sie während der Fahrt sicher, dass die Gefahr einer Bodenberührung des Propellers ausgeschlossen ist.

⚠️ VORSICHT!**Beschädigung der Batterie oder anderer elektrischer Verbraucher durch Kurzschluss!****Sachschäden können die Folge sein.**

- Schalten Sie bei Arbeiten an Batterien das System stets über den Hauptschalter ab.
- Achten Sie beim Anschließen der Batterien darauf, erst die rote Plusleitung und danach die schwarze Minusleitung anzuschließen.
- Achten Sie beim Abklemmen der Batterien darauf, erst die schwarze Minusleitung und danach die rote Plusleitung abzunehmen.
- Vertauschen Sie niemals die Polarität.

⚠️ VORSICHT!**Verbrennungsgefahr durch heißen Motor!****Leichte oder mittelschwere Körperverletzungen können die Folge sein.**

- Berühren Sie niemals den Motor während und kurz nach der Fahrt.

HINWEIS

Der Not-Stopp-Magnetchip kann magnetische Informationsträger löschen. Halten Sie den Not-Stopp-Magnetchip von magnetischen Informationsträgern fern.

5 Inbetriebnahme

HINWEIS

Achten Sie auf einen festen Stand, wenn Sie Ihren Pod-Antrieb montieren. Schließen Sie den Gashebel und die Batterien erst nach dem Anbau des Antriebs an das Boot an.

5.1 Anbau des Antriebs an das Boot

⚠ VORSICHT!

**Verletzungsgefahr durch schwere Lasten!
Gesundheitsschäden können die Folge sein.**

- Heben Sie das Cruise System nicht alleine und verwenden Sie geeignetes Hebezeug.

⚠ VORSICHT!

**Beschädigung des Boots und des Systems durch Montage des Motors im Wasser!
Sachschäden können die Folge sein.**

- Montieren Sie den Motor nur an Land.

HINWEIS

Wir empfehlen, die Montage/Demontage des 10 FP TorqLink Systems nur von einem ausgebildeten Bootsbauer durchführen zu lassen.

HINWEIS

Durch die Bohrungen im Schiffsrumpf kann die Rumpfstuktur gegebenenfalls geschwächt werden. Dies ist durch zusätzliche Spanten, Stringer oder andere Verstärkungen zu kompensieren. Je nach verwendetem Propeller kann der Cruise 10.0 FP eine Schubkraft von bis zu 2400 N aufbringen.

HINWEIS

Wir empfehlen die zusätzliche Verwendung eines Zink-Savers. Beachten Sie die landesspezifischen Vorschriften. Der Landanschluss muss dem Stand der Technik entsprechen, siehe www.torqueedo.com.

HINWEIS

Die Aufbringung von jeglichem Antifouling auf den Motor ist nicht zulässig.

Erste Montage

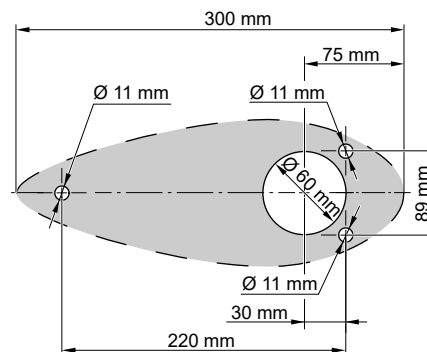


Abb. 8: Abmessungen

Inbetriebnahme

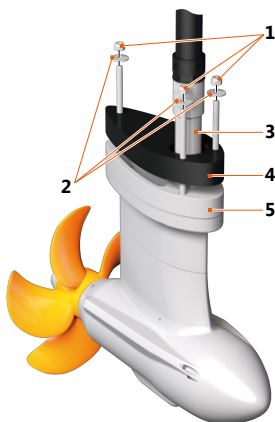


Abb. 9: Montage Motor

- | | |
|------------------------------|-------------------|
| 1 M10 Muttern selbstsichernd | 4 Ausgleichsblock |
| 2 Scheiben | 5 Einbaufansch |
| 3 Rohr | |

HINWEIS

Passen Sie bei Bedarf den Ausgleichsblock an den Bootsrumpf an.

- Bohren Sie vier Löcher zur Montage des Pods in den Schiffsrumpf, **siehe "Abb. 8: Abmessungen"**. Falls erforderlich, verwenden Sie den angepassten Ausgleichsblock als Bohr-Schablone.

- Die drei kleinen Bohrungen sollen einen Durchmesser von ca. 11 mm haben. Die große Bohrung soll einen Durchmesser von ca. 60 bis 65 mm haben.
 - Die drei O-Ringe zwischen Einbaufansch und Ausgleichsblock müssen unbeschädigt und gut gefettet sein (z. B. mit Klüber Unisilikon TK M 1012).
- Stecken Sie den Ausgleichsblock (4) auf den Einbaufansch (5).

HINWEIS

Achten Sie darauf, dass die bearbeitete Seite des Ausgleichsblocks nach oben gerichtet ist.

HINWEIS

Sollte durch eine zu große Steigung/Krümmung des Bootsrumpfes ein Ausgleichsblock nicht ausreichen, empfehlen wir einen zweiten Ausgleichsblock hinzuzufügen.

- Führen Sie die Kabel, das Rohr (3) und die M10 Gewindestangen durch die vorgesehenen Bohrungen in den Schiffsrumpf ein.
- Dichten Sie die Bohrungen mit wasserresistentem Dichtstoff zum Rumpf ab (z. B. Sikaflex® 291i oder gleichwertig). Um die bestmögliche Abdichtung zu gewährleisten, kann außerdem die Fläche zwischen Ausgleichsblock (4) und Einbaufansch (5) sowie zwischen Ausgleichsblock (4) und Rumpf abgedichtet werden. Vor dem Abdichten müssen alle Komponenten gut entfettet werden.

- Schrauben Sie den Einbaufansch (5) von der Innenseite mit M10 Muttern (1) (max. 37 +/- 3 Nm) fest.

HINWEIS

Abhängig vom Rumpfaufbau kann im Boot eine ausreichend dimensionierte Unterlegplatte zwischen Rumpf und Sicherungsmuttern erforderlich sein.

Stellen Sie sicher, dass der Schiffsrumpf genügend Festigkeit zur Aufnahme des Pod-Antriebs und der auftretenden Antriebskräfte aufweist.

Je nach verwendetem Propeller kann der Cruise 10.0 FP eine Schubkraft von bis zu 2400 N aufbringen.

Inbetriebnahme

5.2 Montage bei bereits montiertem Einbaufansch

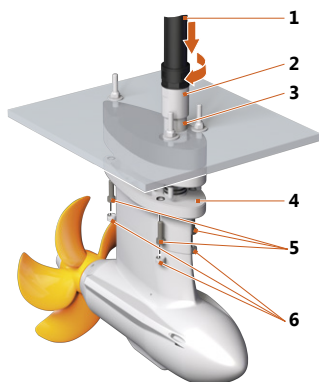


Abb. 10: Montage Motor

- | | |
|----------------------------|----------------------------|
| 1 Wellenschlauch | 4 Einbaufansch |
| 2 Rohrverschraubung | 5 M10x35 Schrauben |
| 3 Rohr | 6 Verschlussstopfen |
1. Führen Sie die Kabel durch das Rohr des Einbauflansches (4) ins Innere des Bootes ein.
 2. Führen Sie das Rohr des Pylons durch das Rohr des Einbauflansches.

HINWEIS

Achten Sie darauf, dass die Dichtflächen am Rohr des Pylons, am Einbaufansch und die O-Ringe am Rohr des Pylons sauber, unbeschädigt und gut gefettet bleiben (z. B. mit Klüber Unisilikon TK M 1012).

3. Sichern Sie die M10x35 Schrauben (5) mit einer Schraubensicherung (z. B. Loctite 248).
4. Ziehen Sie die drei M10x35 Schrauben (5) (37 +/- 3 Nm) fest.
5. Versiegeln Sie die Schraubenlöcher mit den beiliegenden Verschlussstopfen (6), um Korrosion zu vermeiden.
6. Drücken Sie die Verschlussstopfen (6) soweit rein, bis die komprimierte Luft entweicht.
7. Versehen Sie das Gewinde der Rohrverschraubung (2) mit einer Gewindedichtung (z. B. mit Loctite 577).
8. Verschrauben Sie den Wellenschlauch an die Rohrverschraubung (2) (max. 60 +/- 6 Nm).

HINWEIS

Die drei O-Ringe und die Fläche, auf der diese aufliegen, sowie die zwei O-Ringe im Inneren der Rohrverschraubung müssen unbeschädigt, sauber und gut gefettet sein (z. B. mit Klüber Unisilikon TK M 1012).

9. Drehen Sie die Wellenschlauchverschraubung soweit, bis der Dichtring auf der Rohrverschraubung (2) anliegt.
10. Drehen Sie die Wellenschlauchverschraubung erneut eine viertel bis halbe Umdrehung, bis diese fest auf der Rohrverschraubung (2) sitzt.
11. Verbinden Sie die Anschlüsse mit der Elektronikbox, **siehe Kapitel 5.3, "Montage Elektronikbox"**.

5.3 Montage Elektronikbox

⚠️ WARNUNG!

Verletzungsgefahr durch Stromschlag!
Die Berührung nicht isolierter oder beschädigter Teile kann zu mittleren oder schweren Körperverletzungen führen.

- Nehmen Sie keinerlei eigenständige Reparaturarbeiten am Cruise System vor.
- Berühren Sie niemals aufgescheuerte, durchtrennte Leitungen oder offensichtlich defekte Bauteile.
- Schalten Sie das Cruise System beim Erkennen eines Defekts sofort am Hauptschalter ab und berühren Sie keine metallischen Teile mehr.
- Vermeiden Sie den Kontakt mit elektrischen Komponenten im Wasser.
- Vermeiden Sie starke mechanische Krafteinwirkungen auf die Batterien und die Kabel des Cruise Systems.
- Schalten Sie bei Montage- und Demontearbeiten das Cruise System stets über den Hauptschalter ab.

⚠️ VORSICHT!

Beschädigung der Batterie oder anderer elektrischer Verbraucher durch Kurzschluss!
Sachschäden können die Folge sein.

- Schalten Sie bei Arbeiten an der Elektronikbox das Cruise System stets über den Hauptschalter ab.
- Prüfen Sie stets vor dem Arbeiten die Spannungsfreiheit des Bauteils mit geeignetem Prüfwerkzeug.
- Achten Sie beim Anschließen der Kabel darauf, erst die rote Plusleitung und danach die schwarze Minusleitung anzuschließen.
- Vertauschen Sie niemals die Polarität.

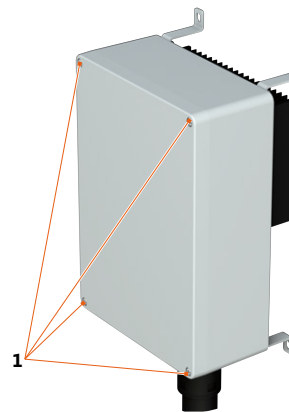


Abb. 11: Schrauben Elektronikbox

1 Schrauben

1. Lösen Sie die Schrauben (1) der Elektronikbox, um diese zu öffnen.
2. Führen Sie das Motorkabel in die Elektronikbox.
3. Führen Sie den Wellenschlauch bis zum Anschlag in die Schlauchverschraubung an der Elektronikbox ein. Überprüfen Sie durch leichtes Drehen den richtigen Sitz der Dichtung.
4. Schließen Sie die Leistungskabel an den jeweilig gekennzeichneten Polen an (rot=+, schwarz=-; 10 Nm), **siehe "Abb. 12: Verkabelung Elektronikbox"**.
5. Schließen Sie das Motorkabel an den Motorsteuerungsanschluss (6) an.

Inbetriebnahme

HINWEIS

Der Biegeradius des Kabels darf nicht weniger als 90 mm betragen. Achten Sie darauf, dass das Kabel mit der Elektronikbox wasserdicht verschraubt ist.

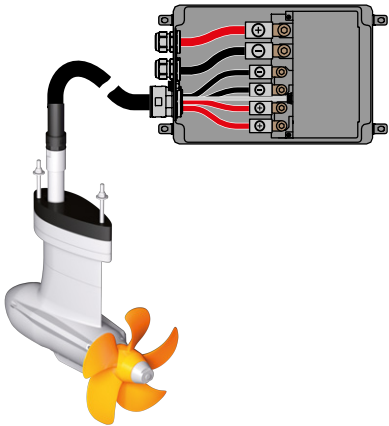


Abb. 12: Verkabelung Elektronikbox

HINWEIS

Achten Sie bei der Verkabelung darauf, mit den Kabeln eine Schleife zu legen. Dadurch haben die Kabel ausreichend Abstand zur Verschraubung/ Steckverbindung und können nicht ausreißen.

- Schrauben Sie den Deckel der Elektronikbox wieder zu.

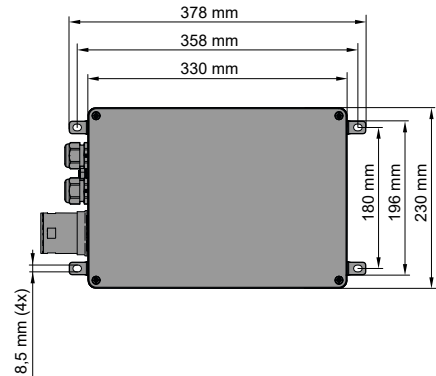


Abb. 13: Maße der Elektronikbox

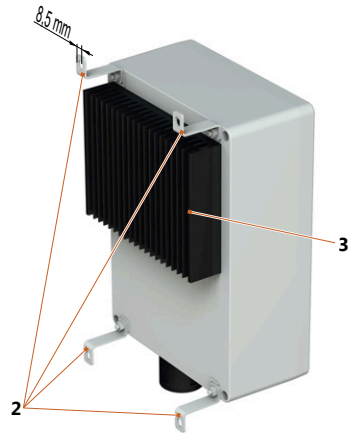


Abb. 14: Befestigungsposition Elektronikbox

- 2** Befestigungslaschen **3** Kühlrippen

Für bestmögliche Kühlbedingungen wird empfohlen, die Elektronikbox so zu befestigen, dass die Kühlrippen (3) senkrecht stehen.

5.4 Anschluss an das TorqLink-Netzwerk

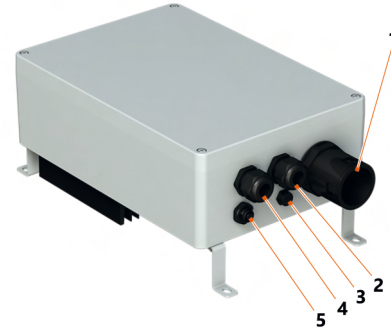


Abb. 15: Anschlüsse Elektronikbox

- | | |
|---|---|
| 1 Schlauchverschraubung | 4 Kabelverschraubung Batteriekabel (Plus) |
| 2 Kabelverschraubung Batteriekabel (Minus) | 5 TorqLink-Anschluss für Datenkabel der Batterien bzw. des Gashebels |
| 3 Druck-Ausgleichs-Membran | |
1. Stecken Sie das schwarze TorqLink-Kabel in den TorqLink-Anschluss (5) und verlegen Sie das Kabel an Ihren gewünschten Montageort.

Inbetriebnahme

5.5 Anschluss der TorqLink-Komponenten und des Gashebels

1. Montieren Sie den Gashebel in der von Ihnen gewünschten Position.

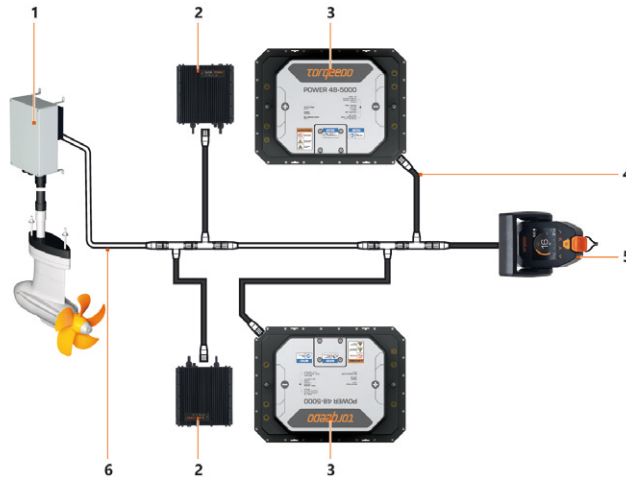


Abb. 16: Schematischer Aufbau eines TorqLink-Netzwerks mit dem Gashebel 1976-00

- | | |
|--|---|
| 1 Cruise 10.0 FP (Abschlusswiderstand) | 4 Stichleitung |
| 2 Ladegerät | 5 TorqLink Gashebel (Abschlusswiderstand) |
| 3 Power 48-5000 | 6 Backbone |

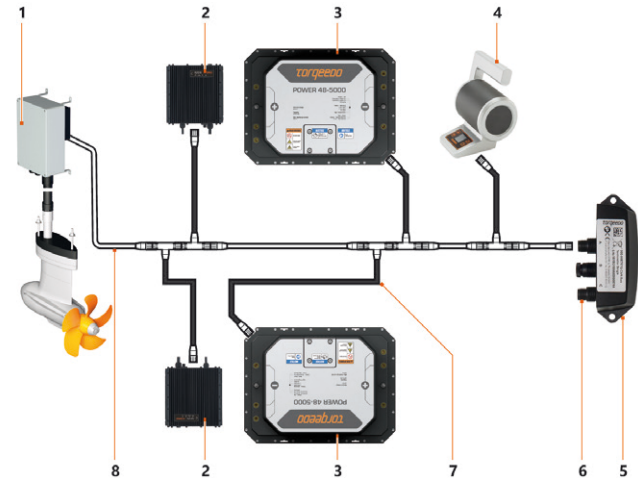


Abb. 17: Schematischer Aufbau eines TorqLink-Netzwerks mit dem Gashebel 1949-1952

- | | |
|---------------------------------------|---------------------|
| 1 Cruise 10.0 R (Abschlusswiderstand) | 5 Terminator Single |
| 2 Ladegerät | 6 ON/OFF-Schalter |
| 3 Power 48-5000 | 7 Stichleitung |
| 4 Gashebel 1949-00 bis 1952-00 | 8 Backbone |

HINWEIS

Stichleitungen dürfen nicht verzweigt oder verlängert werden.

5.6 Batterieversorgung

Aus Gründen der Leistungsfähigkeit und Bedienungsfreundlichkeit empfiehlt Torqeedo den Anschluss von zwei Power 48-5000 Batterien. Andere Batterien wie z.B. Blei oder Lithium von anderen Herstellern dürfen nur von Fachleuten mit dem Cruise System verbunden werden.

⚠️ WARNUNG!

**Verletzungsgefahr durch ungleiche Batterien!
Schwere Körperverletzungen oder Tod können die Folge sein.**

- Verschalten Sie nur identische Batterien (Hersteller, Kapazität und Alter).
- Verschalten Sie nur Batterien mit identischem Ladestand.

⚠️ WARNUNG!

**Verletzungsgefahr durch Kurzschluss!
Schwere Körperverletzungen oder Tod können die Folge sein.**

- Legen Sie metallischen Schmuck und Uhren ab, bevor Sie mit Arbeiten an Batterien oder in der Nähe von Batterien beginnen.
- Werkzeuge und metallische Gegenstände immer berührungslos zur Batterie ablegen.
- Achten Sie beim Anschluss der Batterie auf richtige Polarität und auf festen Sitz der Anschlüsse.
- Batteriepole müssen sauber und korrosionsfrei sein.
- Lagern Sie Batterien nicht gefahrbringend in einer Schachtel oder einem Schubfach, z. B. einer nicht ausreichend belüfteten Backskiste.

⚠️ VORSICHT!

Beschädigung der Batterie oder anderer elektrischer Verbraucher durch Kurzschluss!

Sachschäden können die Folge sein.

- Schalten Sie bei Arbeiten an Batterien das System stets über den Hauptschalter ab.
- Achten Sie beim Anschließen der Batterien darauf, erst die rote Plusleitung und danach die schwarze Minusleitung anzuschließen.
- Achten Sie beim Abklemmen der Batterien darauf, erst die schwarze Minusleitung und danach die rote Plusleitung abzunehmen.
- Vertauschen Sie niemals die Polarität.

HINWEIS

Führen Sie die Kabel nicht um scharfe Kanten und decken Sie alle offenen Polkappen ab.

5.6.1 Anmerkungen zur Batterieversorgung

Torqeedo empfiehlt grundsätzlich die Verwendung der Lithium Batterien.

Achten Sie bei der Verwendung von Bleibatterien auf Folgendes:

- Verwenden Sie keinesfalls Starter-Batterien, da diese bei tieferen Entladungen bereits nach wenigen Zyklen bleibende Schäden tragen.
- Sofern Bleibatterien verwendet werden sollen, werden sogenannte Traktionsbatterien (deep cycle) empfohlen. Diese Batterien sind für durchschnittliche Entladetiefen pro Zyklus (depth of discharge) von 80 % ausgelegt.
- Es können auch sogenannte Marinebatterien verwendet werden. Bei diesen Batterietypen soll eine Entladetiefe von 50 % nicht unterschritten werden. Es werden daher Batterien mit mind. 400 Ah empfohlen.

Inbetriebnahme

Zur Berechnung von Laufzeiten und Reichweiten ist die zur Verfügung gestellte Batteriekapazität wesentlich. Diese wird nachfolgend in Wattstunden [Wh] angegeben. Die Wattstundenzahl lässt sich leicht mit den angegebenen Eingangsleistungen des Motors in Watt [W] abgleichen:

- Der Cruise 10 FP TorqLink besitzt eine Eingangsleistung von 10.000 W.
- Bei einer Stunde Vollgas verbraucht er 10.000 Wh.

Falls Sie das System mit nur einer Power 48-5000 Batterie nutzen, wird das System auf eine maximale Eingangsleistung von 6.300 W reguliert.

Die Nennkapazität einer Batterie [Wh] berechnet sich durch Multiplikation von Ladung [Ah] mal Nennspannung [V]. Eine Batterie mit 12 V und 100 Ah hat also eine Nennkapazität von 1.200 Wh.

Für Blei-Säure, Blei-Gel und AGM-Batterien gilt, dass die so berechnete Nennkapazität nicht vollständig zur Verfügung gestellt werden kann. Zumal führen hohe Ströme zu Kapazitätsverlusten. Um diesem Effekt entgegenzuwirken, empfiehlt sich der Einsatz großer Batterien. Für lithiumbasierte Batterien ist dieser Effekt praktisch vernachlässigbar.

Für die zu erwartenden Reichweiten und Laufzeiten spielen neben der tatsächlich verfügbaren Batteriekapazität der Bootstyp, die gewählte Leistungsstufe (geringe Laufzeit und Reichweite bei höherer Geschwindigkeit) sowie bei Bleibatterien die Außentemperatur eine maßgebliche Rolle.

Es wird empfohlen, größere Batterien zu verwenden, statt mehrere kleine Batterien parallel zu schalten.

Dadurch werden:

- Sicherheitsrisiken beim Verschalten von Batterien vermieden.
- Negative Effekte auf das Gesamt-Batteriesystem (Kapazitätsverlust, sogenanntes "Driften") durch beim Verschalten oder über die Zeit entstehende Kapazitätsunterschiede zwischen den Batterien vermieden.
- Verluste an den Kontaktstellen reduziert.

HINWEIS

Es wird empfohlen, pro Batterie ein Ladegerät vorzusehen. Ihr Fachhändler kann Ihnen bei der Auswahl sicher behilflich sein. Schalten Sie den Hauptschalter im Kabelsatz während des Ladens in die "OFF"-Position. Sie verhindern dadurch eine mögliche elektrolytische Korrosion.

HINWEIS

Sobald eine Batterie ausfällt, wird empfohlen, die restlichen Batterien auch auszutauschen.

HINWEIS

Um die Batterien zu laden, ist ein Landanschluss im Boot mit galvanischem Isolator gemäß geltenden nationalen Anforderungen (z. B. DIN EN ISO 13297, ABYC E-11) vorgeschrieben.

5.6.2 Anschluss der Leistungskabel an 2 Torqeedo Power 48-5000

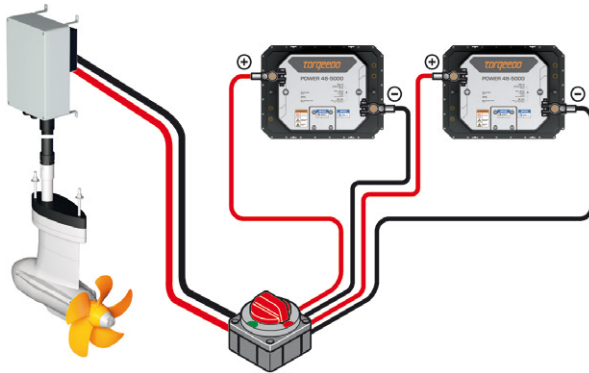


Abb. 18: Schaltplan Power 48-5000

5.6.3 Anschluss 10 FP TorqLink an Fremdbatterien (Gel, AGM, andere Lithium-Batterien)

⚠️ WARNUNG!

Verletzungsgefahr durch Überhitzung!
Schwere Körperverletzungen oder Tod können die Folge sein.

- Verwenden Sie nur originale Kabelsätze von Torqeedo oder Kabel mit mind. 95 mm² Gesamt-Kupferkabelquerschnitt.
- Leistungskabel dürfen nicht verlängert und nicht gebündelt verlegt werden.

HINWEIS

Die Installation von Fremdbatterien ist nur von qualifizierten Personen durchzuführen.

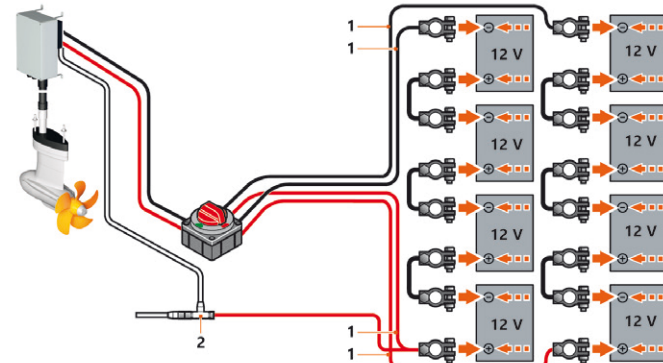


Abb. 19: Schematischer Schaltplan Bleibatterien

1 Kabelsatz

2 T Stück aus Set 1979-00

HINWEIS

Zur Stromversorgung des Netzwerks wird ein T-Stück aus dem Zubehör Kit 1979-00 an die 48 V Plus- und Minuspole der Batteriebank angeschlossen.

Wenn Sie Blei-Batterien (Gel/AGM) verwenden, empfehlen wir Batterien mit mindestens 150 Ah pro Batterie. Die Batterien werden in zwei Gruppen zu je vier seriell geschalteten Batterien verbunden, **siehe Abb. 19: Schematischer Schaltplan Bleibatterien.**

Inbetriebnahme

Verwenden Sie zur seriellen Verschaltung der Batterien das Kabel-Set Fremdbatterien - Cruise 10.0 (ab 2021) 1979-00. Hier ist auch die Stromspeisung für TorqLink enthalten.

Weitere Hinweise zur Verwendung und zur Verschaltung finden Sie in der Gebrauchsanweisung des Kabelsets.

Die Installation von Systemen mit Fremdbatterien oder auch Torqeedo Power 24-3500 darf nur von einem Fachmann unter Einhaltung aller nationalen Vorschriften (wie z.B. ISO 16315 oder ABYC E-11) erfolgen.

HINWEIS

Verwenden Sie ausschließlich wartungs- und gasfreie Batterien.

1. Kontrollieren Sie, dass der Hauptschalter des Kabelsatzes in der "OFF"- bzw. "0"-Position steht. Bringen Sie ihn gegebenenfalls in die "OFF"- bzw. "0"-Position.
2. Installieren Sie die Batterie-Bank und Verkabelungen.

HINWEIS

Achten Sie auf den richtigen Anschluss der Plus- und Minus-Polklemme an den Polen (am Aufdruck auf Batterien und Polklemmen erkennbar).

3. Legen Sie den Hauptschalter um bzw. bringen Sie ihn in die "ON"- bzw. "I"-Position.
 - ▶ Die Batterien sind mit dem Motor verbunden.

5.6.4 Andere Verbraucher

⚠ VORSICHT!

**Beschädigung der Batterie!
Tiefenentladung der Batterie und elektrolytische Korrosion können die Folge sein.**

- Schließen Sie andere Verbraucher (z. B. Fischfinder, Licht, Radios etc.) nicht an die gleiche Batteriebank, mit der die Motoren betrieben werden, an.

Torqeedo empfiehlt für andere Verbraucher immer eine separate Batterie anzuschließen.

5.7 Inbetriebnahme des Bordcomputers

HINWEIS

Nutzen Sie zur Inbetriebnahme des Bordcomputers die neueste Bedienungsanleitung des jeweiligen Gashebels.

5.7.1 Anzeigen und Symbole



Abb. 20: Multifunktionsanzeige

Der Gashebel ist mit einem integrierten Display bzw. Bordcomputer und vier Tasten ausgestattet.

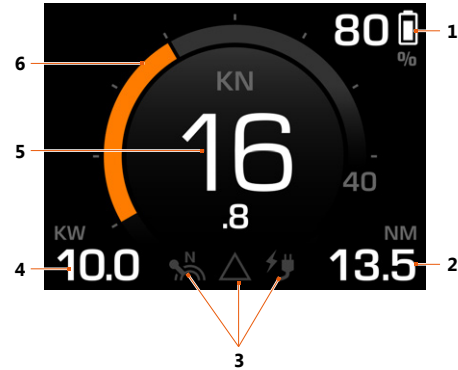


Abb. 21: Multifunktionsanzeige Übersicht

- | | | | |
|---|---|---|--|
| 1 | Batterie-Ladestand in Prozent | 4 | Aktuelle Leistungsaufnahme in Kilowatt |
| 2 | Verbleibende Reichweite bei aktueller Geschwindigkeit | 5 | Geschwindigkeit in Knoten |
| 3 | Statushinweise (Neutralstellung, Message Log, Ladesymbol) | 6 | Geschwindigkeitsanzeige |

5.7.2 Inbetriebnahme des Bordcomputers mit Fremdbatterien

1. Drücken Sie die Taste Setup, um in das Setup-Menü zu gelangen.
2. Wählen Sie mit der Taste CAL die Informationen zur Batterieausstattung in den Bordcomputer aus.

Inbetriebnahme

- ▶ Wählen Sie zwischen Li für Lithium oder Pb für Blei-Gel oder AGM Batterien.
- 3. Bestätigen Sie Ihre Auswahl mit der Taste Setup.
- 4. Geben Sie die Größe der Batteriebank, mit der der Motor verbunden ist, in Amperestunden ein.
- 5. Bestätigen Sie die Auswahl mit der Taste Setup.
 - ▶ Die Auswahl führt zum Verlassen des Setup-Menüs.

HINWEIS

Bitte beachten Sie, dass zwei seriell verschaltete Batterien mit je 12 Volt und 200 Ah eine Gesamtkapazität von 200 Ah bei 24 Volt besitzen (und nicht 400 Ah).

HINWEIS

Die Anzeigen der Kapazität in Prozent sowie der verbleibenden Reichweite sind erst nach erfolgtem vollständigen Setup und der ersten Kalibrierung, **siehe Kapitel 6.2.2, "Nutzung der Batteriestandanzeige bei Verwendung von Fremdbatterien"** möglich.

5.7.3 Anzeige-Einstellungen

Im Setup-Menü können Sie die Einheiten der im Display angezeigten Werte auswählen. Die Hinweise dazu finden Sie im Handbuch des Gashebels.

6 Betrieb

⚠️ WARNUNG!

**Lebensgefahr durch nicht manövrierfähiges Boot!
Schwere Gesundheitsschäden oder Tod können die Folge sein.**

- Informieren Sie sich vor Fahrtbeginn über das vorgesehene Fahrtgebiet und beachten Sie die vorhergesagten Wetter- und Seegangsverhältnisse.
- Halten Sie abhängig von der Größe des Bootes die typische Sicherheitsausrüstung bereit (Anker, Paddel, Kommunikationsmittel, ggf. Hilfsantrieb).
- Prüfen Sie das System vor Fahrtbeginn auf mechanische Beschädigungen.
- Fahren Sie nur mit einem einwandfreien System.

6.1 Not-Stopp

⚠️ GEFAHR!

**Lebensgefahr durch Nichtauslösen des Not-Stopps!
Tod oder schwere Körperverletzungen können die Folge sein.**

- Befestigen Sie die Leine des Not-Stopp-Magnetchips am Handgelenk oder der Rettungsweste des Bootsführers.

HINWEIS

- Prüfen Sie die Funktion des Not-Stopps vor jedem Start bei geringer Motorleistung.
- Betätigen Sie in Notsituationen sofort den Not-Stopp.
- Nutzen Sie den Not-Stopp bei hoher Leistung nur in Notsituationen. Wiederholtes Betätigen des Not-Stopps bei hoher Leistung belastet das Cruise System und kann zu einer Schädigung der Batterieelektronik führen.

Zum schnellen Stoppen des Cruise Systems gibt es drei verschiedene Möglichkeiten:

- Gashebel in Neutralstellung bringen.
- Not-Stopp-Magnetchip ziehen.
- Batterieauptschalter in die "OFF"- bzw. Nullstellung bringen.

HINWEIS

Wird der Motor über den Batterieauptschalter während des Betriebs gestoppt, muss der Batterieauptschalter unverzüglich durch einen Servicepartner ausgetauscht werden.

HINWEIS

Falls Sie den Not-Stopp-Magnetchip gezogen haben, müssen Sie den Hebel vor der Weiterfahrt zuerst in die Neutralstellung bringen. Legen Sie anschließend den Magnetchip auf. Nach wenigen Sekunden ist eine Weiterfahrt möglich.

Betrieb

6.2 Multifunktionsanzeige

6.2.1 Ein- und Ausschalten des Cruise Systems

⚠️ WARNUNG!

**Lebensgefahr durch Überschätzung der verbleibenden Reichweite!
Schwere Gesundheitsschäden oder Tod können die Folge sein.**

- Machen Sie sich vor Fahrtbeginn mit dem Fahrtgebiet vertraut, da die im Bordcomputer angezeigte Reichweite Wind, Strömung und Fahrtrichtung nicht berücksichtigt.
- Planen Sie ausreichend Puffer für die benötigte Reichweite ein.

Die im Bordcomputer angezeigte Reichweiten-Berechnung berücksichtigt keine Veränderungen von Wind, Strömung und Fahrtrichtung. Änderungen von Wind, Strömung und Fahrtrichtung können zu wesentlich geringeren Reichweiten führen, als angezeigt.



Abb. 22: Multifunktionsanzeige

- 1** Ein-/Aus-Taste

System einschalten

1. Drücken Sie die Ein-/Aus-Taste (1) am Display vom Gashebel.

System ausschalten



Abb. 23: Multifunktionsanzeige

1. Drücken Sie die Ein-/Aus-Taste (1), bis das Display erlischt.
 - ▶ Motor und Batterie sind aus.

6.2.2 Nutzung der Batteriestandanzeige bei Verwendung von Fremdbatterien

⚠ WARNUNG!
Lebensgefahr durch Überschätzung der verbleibenden Reichweite! Schwere Gesundheitsschäden oder Tod können die Folge sein.

- Machen Sie sich vor Fahrtbeginn mit dem Fahrtgebiet vertraut, da die im Bordcomputer angezeigte Reichweite Wind, Strömung und Fahrtrichtung nicht berücksichtigt.
- Planen Sie ausreichend Puffer für die benötigte Reichweite ein.
- Beim Betrieb mit Fremdbatterien, die nicht mit dem Datenbus kommunizieren, geben Sie die angeschlossene Batteriekapazität sorgfältig ein.
- Führen Sie pro Saison mindestens eine Kalibrierungsfahrt durch.

Die im Bordcomputer angezeigte Reichweiten-Berechnung berücksichtigt keine Veränderungen von Wind, Strömung und Fahrtrichtung. Änderungen von Wind, Strömung und Fahrtrichtung können zu wesentlich geringeren Reichweiten führen, als angezeigt.

Bei Betrieb des Cruise Systems mit Batterien, die nicht mit dem Motor über einen Datenbus kommunizieren, können falsche Reichweiten-Angaben auftreten:

- Wenn im Setup-Menü eine falsche Batterie-Kapazität eingestellt wurde.
- Wenn über längere Nutzungsdauer hinweg keine Kalibrierfahrten durchgeführt werden, mit deren Hilfe der Bordcomputer die Alterung der Batterie analysieren und berücksichtigen kann, **siehe Kapitel 8.2, "Kalibrierung mit Fremdbatterien"**.

Während der Fahrt misst der Bordcomputer die verbrauchte Energie und bestimmt damit die Ladung der Batterie in Prozent und die verbleibende Reichweite auf Basis der aktuellen Geschwindigkeit.

In die Berechnung der verbleibenden Reichweite wird nicht einbezogen, dass AGM-/Gelbatterien bei höheren Strömen nicht ihre volle Kapazität abgeben können.

Betrieb

Abhängig von den verwendeten Batterien kann dieser Effekt dazu führen, dass die Ladestandanzeige der Batterie noch einen relativ hohen Ladestand in Prozent zeigt, während die verbleibende Reichweite relativ gering ist.

Um die Anzeige des Batteriegrads und der verbleibenden Reichweite zu nutzen, befolgen Sie Folgendes:

Vor Fahrtantritt mit vollgeladener Batterie

1. Stellen Sie den Ladestand gemäß Handbuch des Gashebels auf 100 %.

HINWEIS

Betätigen Sie die Taste nur, wenn die Batterie vollgeladen ist. Der Bordcomputer geht von dem letzten gespeicherten Ladestand aus, wenn der Ladestand nicht auf 100 % gesetzt wird.

6.3 Fahrbetrieb

6.3.1 Fahrt beginnen

HINWEIS

- Bei sichtbarer Beschädigung von Komponenten oder Kabeln darf das Cruise System nicht eingeschaltet werden.
- Stellen Sie sicher, dass alle Personen an Bord eine Rettungsweste tragen.
- Befestigen Sie die Abzugsleine des Not-Stopps vor Start an dem Handgelenk oder an der Rettungsweste des Bootsführers.
- Der Ladezustand des Akkus muss unterwegs zu jeder Zeit kontrolliert werden.

HINWEIS

Bei Fahrpausen, in denen sich schwimmende Personen in der Nähe des Bootes befinden: Entfernen Sie den Not-Stopp-Magnetchip, um ein versehentliches Starten des Cruise Systems zu vermeiden.

Motor starten

1. Schalten Sie den Motor ein, indem Sie die Ein-/Aus-Taste (1) für eine Sekunde drücken.
2. Legen Sie den Not-Stopp-Magnetchip auf den Gashebel auf.
3. Bewegen Sie den Gashebel aus der Neutralstellung in die gewünschte Position.



Abb. 24: Gashebel

6.3.2 Vorwärts-/ Rückwärtsfahrt



Abb. 25: Gashebel

1. Bedienen Sie den elektronischen Gashebel entsprechend.
 - ▶ Vorwärts
 - ▶ Rückwärts

6.3.3 Laden der Batterien während der Fahrt durch Hydrogeneration

HINWEIS

Torqeedo empfiehlt, Hydrogeneration nur bei einem Ladelevel unter 95 % zu nutzen.

HINWEIS

Hydrogeneration ist nur mit der Power 48-5000 möglich. Mit AGM-/Gel-/Bleibatterien ist Hydrogeneration nicht möglich.

HINWEIS

Fällt die Geschwindigkeit länger als 30 Sekunden unter vier Knoten, wird die Hydrogeneration automatisch abgeschaltet. Ebenso wird die Hydrogeneration bei einer Geschwindigkeit von über 16 Knoten abgeschaltet. Im Display des Gashebels verschwindet das Symbol **Charging** (oder vergleichbar). Wenn Sie weiter hydrogenerieren wollen, müssen Sie die Hydrogeneration neu starten. Das System schaltet automatisch auf Stopp-Mode (**Charging** wird nicht mehr angezeigt), sobald eine Power 48-5000 98 % SOC erreicht hat.



Abb. 26: Gashebel (Zubehör)

Hydrogeneration einschalten:

Voraussetzungen für Hydrogeneration:

- Geschwindigkeit muss mindestens vier Knoten betragen.
 - Hauptschalter muss eingeschaltet sein.
1. Legen Sie den Magnetpin auf.
 2. Schalten Sie das System ein.
 3. Überprüfen Sie das GPS-Signal.
 4. Stellen Sie den Gashebel auf den Bereich 1 - 30 %.
 - ▶ Wenn hydrogeneriert wird, erscheint im Display die Anzeige **Charging**.

Betrieb

HINWEIS

Gegebenenfalls kann die Aktivierung der Hydrogenerationsfunktion abweichen. Sehen Sie dazu im Handbuch des jeweiligen Gashebels nach.

Hydrogeneration abschalten:

1. Stellen Sie den Gashebel in Neutralstellung.
 - ▶ Die Anzeige **Charging** im Display wird nicht mehr angezeigt.

HINWEIS

Im Display wird die durch die Hydrogeneration erzeugte Ladeleistung mit angezeigt. Zu diesem Zeitpunkt ist der Ladestand nicht ersichtlich.

6.3.4 Fahrt beenden



Abb. 27: Gashebel

1. Bringen Sie den Gashebel in die Neutralstellung.
2. Drücken Sie die Ein-/Aus-Taste für eine Sekunde.
3. Entfernen Sie den Not-Stopp-Magnetchip.

Sie können den Motor in jedem Betriebszustand ausschalten. Nach einer Stunde ohne Aktivität schaltet sich das Cruise System automatisch ab.

7 Fehlermeldungen

Antriebssystem

| Anzeige | Ursache | Was ist zu tun |
|---------|--|--|
| E02 | Übertemperatur am Stator (Motor überhitzt) | Motor kann nach kurzer Wartezeit (ca. 10 Minuten) langsam weiter betrieben werden. Torqeedo Service kontaktieren. |
| E05 | Motor/Propeller blockiert | Hauptschalter in "OFF"-Position bringen und Batterien ausklemmen. Blockierung lösen und Propeller von Hand eine Umdrehung weiter drehen. Batterien wieder an das System anschließen. |
| E06 | Spannung am Motor zu niedrig | Niedriger Ladestand der Batterie. Motor kann ggf. aus Stopp-Stellung langsam weiter gefahren werden. |
| E07 | Überstrom am Motor | Mit geringer Leistung weiterfahren. Torqeedo Service kontaktieren. |
| E08 | Übertemperatur Leiterplatte | Motor kann nach kurzer Wartezeit (ca. 10 Minuten) langsam weiter betrieben werden. Torqeedo Service kontaktieren. |
| E09 | Wassereinbruch Pylon | Torqeedo Service kontaktieren. |
| E21 | Kalibrierung Gashebel fehlerhaft | Siehe Handbuch des Gashebel. |
| E22 | Magnetsensor defekt | Siehe Handbuch des Gashebel. |
| E23 | Wertebereich falsch | Siehe Handbuch des Gashebel. |
| E30 | Kommunikationsfehler Motor | Überprüfen Sie die Steckverbindungen der Datenkabel. Überprüfen Sie die Kabel. Kontaktieren Sie, wenn nötig, den Torqeedo Service und teilen Sie diesem den Fehlercode mit. |
| E32 | Kommunikationsfehler Gashebel | Überprüfen Sie die Steckverbindungen der Datenkabel. Überprüfen Sie die Kabel. |

Fehlermeldungen

| Anzeige | Ursache | Was ist zu tun |
|--------------------------|----------------------------------|---|
| E33 | Allgemeiner Kommunikationsfehler | Überprüfen Sie die Steckverbindungen der Kabel. Überprüfen Sie die Kabel. Schalten Sie den Motor aus und wieder an. |
| E34 | Not-Stopp On | Stellen Sie den Not-Stopp-Taster in die Nullstellung zurück. |
| E43 | Akku leer | Akku laden. Motor kann ggf. aus der Stopp-Stellung langsam weiter gefahren werden. |
| Andere Fehlercodes | Defekt | Torqueedo Service kontaktieren und den Fehlercode mitteilen. Spannungsquelle, Hauptsicherung und Hauptschalter überprüfen. Falls Spannungsversorgung einwandfrei: Torqueedo Service kontaktieren. |
| Keine Anzeige im Display | Keine Spannung oder defekt | Spannungsquelle, Hauptsicherung und Hauptschalter überprüfen. Falls Spannungsversorgung einwandfrei: Torqueedo Service kontaktieren. |

Batterie (gilt nur bei Betrieb mit Batterie Power 48-5000)

| Anzeige | Ursache | Was ist zu tun |
|---------|-------------------------------------|---|
| E70 | Über-/Untertemperatur beim Laden | Ursache für Verlassen des Temperaturbereichs entfernen, ggf. zum Abkühlen Ladegerät entfernen. Batterie aus- und einschalten. |
| E71 | Über-/Untertemperatur beim Entladen | Ursache für Verlassen des Temperaturbereichs entfernen, ggf. Batterie vorübergehend nicht nutzen, um ein Abkühlen zu ermöglichen. Batterie aus- und einschalten. |
| E72 | Übertemperatur Batterie FET | Batterie abkühlen lassen. Batterie aus- und einschalten. |
| E73 | Überstrom beim Entladen | Ursache für Überstrom entfernen. Batterie aus- und einschalten. |
| E74 | Überstrom beim Laden | Ladegerät entfernen. (Nur Torqueedo Ladegerät verwenden) Batterie aus- und einschalten. |

| Anzeige | Ursache | Was ist zu tun |
|---------|--|--|
| E75 | Ansprechen der Pyro-Fuse | Torqeedo Service kontaktieren. |
| E76 | Unterspannung Batterie | Batterie laden. |
| E77 | Überspannung beim Laden | Ladegerät entfernen (Nur Torqeedo Ladegerät verwenden). Batterie aus- und einschalten. |
| E78 | Überladung Batterie | Ladegerät entfernen (Nur Torqeedo Ladegerät verwenden). Batterie aus- und einschalten. |
| E79 | Elektronikfehler der Batterie | Torqeedo Service kontaktieren. |
| E80 | Tiefentladung | Torqeedo Service kontaktieren. |
| E81 | Ansprechen des Wassersensors | Sicherstellen, dass die Batterieumgebung trocken ist, ggf. Batterie einschließlich Wassersensor reinigen. Batterie aus- und einschalten. |
| E82 | Unterschiedlicher Ladezustand mehrerer Batterien | Verschaltung der Batteriebank entfernen und jede Batterie einzeln vollladen. |
| E83 | Software Version Fehler Batterie | Es wurden Batterien mit unterschiedlichen Software Versionen miteinander verbunden. Torqeedo Service kontaktieren. |
| E85 | Disbalancing einer Batterie | Beim nächsten Ladevorgang das Ladegerät nicht nach Erreichen der vollen Ladung von der Batterie trennen. Lassen Sie das Ladegerät nach Abschluss des Ladevorgangs noch mindestens 24 Stunden angeschlossen. |

Bei allen nicht aufgeführten Fehlern und bei allen durch die oben beschriebenen Abstellmaßnahmen nicht behebbaren Fehlern wenden Sie sich an den Torqeedo Service oder einen autorisierten Servicepartner.

8 Pflege und Service

HINWEIS

- Sollten die Batterien oder andere Komponenten mechanische Beschädigungen aufweisen, stellen Sie die Benutzung des Cruise Systems ein. Kontaktieren Sie den Torqeedo Service oder einen autorisierten Servicepartner.
- Halten Sie die Systemkomponenten des Cruise Systems stets sauber.
- Lagern Sie keine Gegenstände im Bereich der Batterie-Komponenten.

HINWEIS

Wartungsarbeiten dürfen ausschließlich von qualifiziertem Fachpersonal durchgeführt werden. Kontaktieren Sie den Torqeedo Service oder einen autorisierten Servicepartner.

8.1 Pflege der System-Komponenten

⚠️ WARNUNG!

**Verletzungsgefahr durch Propeller!
Mittlere oder schwere Körperverletzungen können die Folge sein.**

- Schalten Sie bei Arbeiten am Propeller das System stets über den Hauptschalter ab.
- Ziehen Sie den Not-Stopp-Magnetchip ab.

HINWEIS

Im Falle von Korrosions- und Lackschäden, lassen Sie diese fachgerecht ausbessern.

Die Oberflächen des Motors können mit handelsüblichen Reinigungsmitteln gereinigt, die Kunststoffoberflächen können mit Cockpit-Spray behandelt werden.

Zur Reinigung des Motors können Sie alle für Kunststoff geeigneten Reinigungsmittel entsprechend der Vorgabe des Herstellers verwenden. Im Automobilbereich verwendete handelsübliche Cockpit-Sprays erzielen auf den Kunststoff-Oberflächen des Cruise Systems eine gute Wirkung.

Wenn Zellen- oder Batteriepole verschmutzt sind, können sie mit einem sauberen, trockenen Tuch gereinigt werden.

8.2 Kalibrierung mit Fremdbatterien

Kalibrierungsfahrt

⚠️ WARNUNG!

**Lebensgefahr durch nicht manövrierfähiges Boot!
Schwere Gesundheitsschäden oder Tod können die Folge sein.**

- Informieren Sie sich vor Fahrtbeginn über das vorgesehene Fahrtgebiet und beachten Sie die vorhergesagten Wetter- und Seegangsverhältnisse.
- Halten Sie abhängig von der Größe des Bootes die typische Sicherheitsausrüstung bereit (Anker, Paddel, Kommunikationsmittel, ggf. Hilfsantrieb).
- Prüfen Sie das System vor Fahrtbeginn auf mechanische Beschädigungen.
- Fahren Sie nur mit einem einwandfreien System.

⚠️ WARNUNG!

**Verletzungsgefahr durch unsachgemäße Kalibrierungsfahrt!
Schwere Gesundheitsschäden oder Tod können die Folge sein.**

- Fixieren Sie das Boot so am Steg bzw. Boots liegeplatz, dass es sich nicht losreißen kann.
- Zum Zeitpunkt der Kalibrierung muss sich stets eine Person auf dem Boot befinden.
- Achten Sie auf Personen im Wasser.

Eine Kalibrierungsfahrt ist nötig, wenn Sie den Motor mit Fremdbatterien nutzen. Führen Sie vor Beginn jeder Saison eine Kalibrierungsfahrt durch, damit der Bordcomputer die Alterung Ihrer Batteriebank analysieren und berücksichtigen kann.

HINWEIS

- Schalten Sie das System während der Kalibrierung nicht aus.
- In Abhängigkeit der Batteriebankgröße können sich sehr lange Laufzeiten ergeben.

Gehen Sie wie folgt vor:

1. Laden Sie die Batterie zu 100 %.
2. Setzen Sie den Ladestand wie im Handbuch des Gashebels beschrieben auf 100 %.
3. Starten Sie die Kalibrierungsfahrt.
4. Achten Sie während der Kalibrierungsfahrt auf ausreichende Ladung der Batterie, um jederzeit an den Steg bzw. Bootsliegeplatz zurückzukehren, sodass Sie dort die Batterie leer fahren können.
5. Befestigen Sie das Boot am Steg bzw. Bootsliegeplatz.
6. Fahren Sie die Batterie am Steg bzw. Bootsliegeplatz leer.
 - ▶ Die Leistungsaufnahme des Motors muss während der letzten halben Stunde der Kalibrierungsfahrt zwischen 50 - 400 Watt liegen.
 - ▶ Der Motor schaltet sich automatisch ab und die Kalibrierung ist damit abgeschlossen.

Pflege und Service

8.3 Service-Intervalle

Der Service im angegebenen zeitlichen Rhythmus oder nach angegebenen Betriebsstunden ist nur vom Torqeedo Service oder autorisierten Servicepartnern durchzuführen. Die Tätigkeiten vor jeder Benutzung sowie der Wechsel der Anoden können selbstständig durchgeführt werden.

Mangelnde Durchführung oder Dokumentation der vorgeschriebenen Service-Intervalle führt zum Verlust von Garantie und Gewährleistung. Stellen Sie sicher, dass die durchgeführten Wartungen in Ihrem Service-Checkheft dokumentiert sind.

| Service-Tätigkeiten | Kontrolle vor jeder Benutzung | Kontrolle halbjährlich oder nach 100 Betriebsstunden | Service alle 5 Jahre oder nach 700 Betriebsstunden (was zuerst eintritt) |
|---|--|--|--|
| Schrauben und Bolzen, die eine Verbindung zum Bootsrumph oder zur Elektronikbox haben | | <ul style="list-style-type: none"> ■ Festigkeit prüfen | |
| Elektronischer Gashebel | <ul style="list-style-type: none"> ■ Stabilität prüfen ■ Funktion prüfen | | |
| Dichtungen | | | Austausch durch einen zertifizierten Servicepartner |
| Getriebewelle | | <ul style="list-style-type: none"> ■ Sichtkontrolle | Überprüfung durch einen zertifizierten Servicepartner |
| Batterien und Batteriekabel | | <ul style="list-style-type: none"> ■ Kabel auf Beschädigung prüfen ■ Sichtkontrolle ■ Gegen Rutschen und Umkippen sichern ■ Kabelverschraubungen auf Festigkeit überprüfen | |
| Kabelverbindungen | | <ul style="list-style-type: none"> ■ Kabel auf Beschädigung prüfen ■ Kabelverschraubungen auf Festigkeit prüfen | |
| Opferanoden | | <ul style="list-style-type: none"> ■ Sichtkontrolle ■ Gegebenenfalls Wechsel satzweise | |

| Service-Tätigkeiten | Kontrolle vor jeder Benutzung | Kontrolle halbjährlich oder nach 100 Betriebsstunden | Service alle 5 Jahre oder nach 700 Betriebsstunden (was zuerst eintritt) |
|---|-------------------------------|--|--|
| Mechanische Anbindung des Motors an den Rumpf | | <ul style="list-style-type: none"> ■ Prüfen und gegebenenfalls nacharbeiten | |

8.3.1 Ersatzteile

HINWEIS

Zu Informationen bezüglich Ersatzteilen und Montage von Ersatzteilen wenden Sie sich an Ihren Torqeedo-Service oder einen autorisierten Servicepartner.

HINWEIS

Es dürfen ausschließlich original Torqeedo-Ersatzteile verwendet werden. Andernfalls erlischt die Garantie und Gewährleistung.

8.3.2 Korrosionsschutz

Bei der Auswahl der Materialien wurde auf ein hohes Maß an Korrosionsbeständigkeit geachtet. Die meisten der im Cruise System verbauten Materialien sind, wie für maritime Produkte im Freizeitbereich üblich, als seewasserbeständig, nicht als seewasserfest klassifiziert.

Um Korrosion trotzdem zu vermeiden:

- Kontrollieren Sie regelmäßig die Opferanoden, spätestens nach 6 Monaten. Bei Bedarf, Anoden nur satzweise wechseln.
- Wenn Sie ihr Cruise System in Süßwasser benutzen, verwenden Sie die im Lieferumfang enthaltenen Anoden aus Aluminium. Benutzen Sie das Cruise System in Salzwasser, verwenden Sie die im Zubehör erhältlichen Zinkanoden.
- Pflegen Sie regelmäßig Kabelkontakte, Datenbuchse und Datenstecker mit einem geeignetem Kontaktspray (z. B. Wetprotect).
- Die Verwendung von Antifouling International Trilux-33, Hempel Silic One oder Antipockenfett ist nach Herstellervorgabe empfohlen.

8.4 Demontage Motor

⚠ VORSICHT!

**Verletzungsgefahr durch schwere Lasten!
Gesundheitsschäden können die Folge sein.**

- Heben Sie das Cruise System nicht alleine und verwenden Sie geeignetes Hebezeug.

⚠ VORSICHT!

**Beschädigung der Batterie oder anderer elektrischer Verbraucher durch Kurzschluss!
Sachschäden können die Folge sein.**

- Schalten Sie bei Arbeiten an der Elektronikbox das Cruise System stets über den Hauptschalter ab.
- Prüfen Sie stets vor dem Arbeiten die Spannungsfreiheit des Bauteils mit geeignetem Prüfwerkzeug.

HINWEIS

Wir empfehlen, die Montage/Demontage des 10 FP TorqLink Systems nur von einem zertifizierten Bootsbauer durchführen zu lassen.

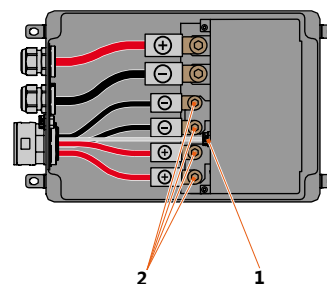


Abb. 28: Demontage Motor

- 1** Steckverbindung Datenkabel **2** Muttern der Anschlusskabel

Für eine einfache Demontage des 10 FP TorqLink Systems lässt sich der Motor vom Einbaufansch abschrauben. Der Einbaufansch selbst, der typischerweise mit Dichtmasse fest mit dem Boot verbunden ist, verbleibt dabei am Boot.

1. Lösen Sie die vier Schrauben der Elektronikbox, um diese zu öffnen, siehe "**Abb. 11: Schrauben Elektronikbox**".
2. Lösen Sie die Steckverbindung des Datenkabels (1).
3. Lösen Sie das Motorkabel von der Elektronikbox, indem Sie die Muttern der Anschlusskabel (2) lösen.

4. Lösen Sie den Wellenschlauch an der Elektronikbox durch Eindrücken der Rastnasen.
5. Ziehen Sie den Wellenschlauch mit den Anschlusskabeln aus der Elektronikbox.

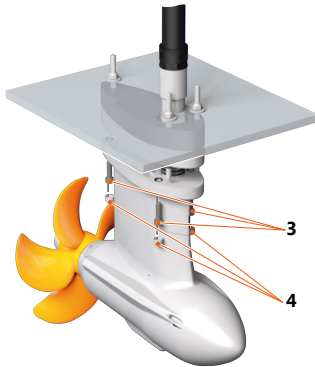


Abb. 29: Demontage Motor

- 3** M10x35 Schrauben **4** Verschlussstopfen
6. Lösen Sie die Schlauchverschraubung, den Wellenschlauch und die Rohrverschraubung mit einem Gabelschlüssel SW 46 vom Rohr.
 7. Achten Sie beim Ausbau auf die drei O-Ringe zwischen Einbaufansch und Ausgleichsblock.

8. Prüfen Sie die O-Ringe und die Fläche auf der diese aufliegen auf Beschädigungen und tauschen Sie diese bei Bedarf aus.
9. Lösen Sie die Verschraubung des Rohrs an der Rohrverschraubung mit einem Gabelschlüssel SW 46.
10. Entfernen Sie die Dichtstoffreste vom Rohrverschluss.
11. Entfernen Sie die drei Verschlussstopfen (4) mit geeignetem Hilfsmittel (z. B. Schlitzschraubendreher).
12. Lösen Sie die drei M10x35 Schrauben (3) am Pylon.
13. Ziehen Sie vorsichtig den Motor inkl. dem Motorkabel vom Einbaufansch ab.

HINWEIS

Der fest mit dem Boot verbundene Einbaufansch verbleibt am Boot.

8.5 Wechsel des Propellers

⚠️ WARNUNG!

Verletzungsgefahr durch Propeller!

Mittlere oder schwere Körperverletzungen können die Folge sein.

- Schalten Sie bei Arbeiten am Propeller das System stets über den Hauptschalter ab.
- Ziehen Sie den Not-Stopp-Magnetchip ab.

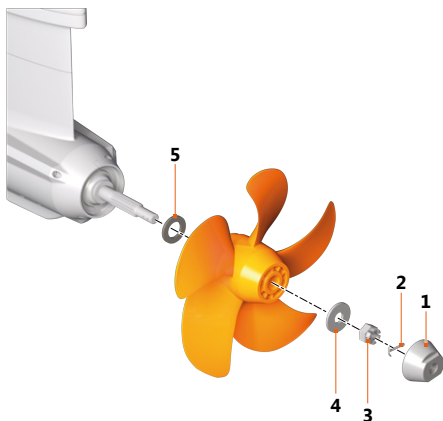


Abb. 30: Propellerbefestigung

- | | |
|-----------------------------|---------------------|
| 1 Wellenanode für Süßwasser | 4 Scheibe |
| 2 Splint | 5 Axialdruckscheibe |
| 3 Kronenmutter | |

Demontage

1. Schrauben Sie die Wellenanode (1) mit einem Gabelschlüssel SW 32 ab.
2. Entfernen Sie den Splint (2).
3. Demontieren Sie die Kronenmutter (3) (SW 24) und entfernen Sie die Scheibe (4).
4. Ziehen Sie den Propeller ab.

HINWEIS

Achten Sie bei der Demontage und Montage darauf, dass die Axialdruckscheibe (5) nicht verloren geht.

5. Sichtprüfung auf Beschädigungen und Fremdkörper, z. B. Angelschnüre.

Montage

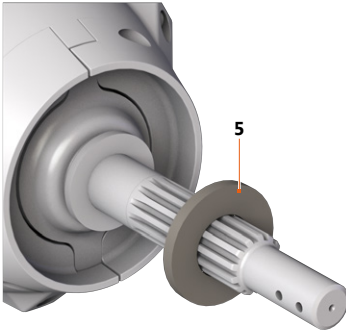


Abb. 31: Einbaurichtung Axialdruckscheibe

5 Axialdruckscheibe

1. Stecken Sie die Axialdruckscheibe (5) mit der Fase zum Motor auf die Welle.
2. Stecken Sie den Propeller bis zum Anschlag auf die Welle.
3. Schieben Sie die Scheibe (4) auf die Motorwelle und montieren Sie die Kronenmutter (3).
4. Ziehen Sie die Kronenmutter (3) mit 5 Nm an und drehen Sie diese weiter, bis der Schlitz der Kronenmutter (3) und die Bohrung übereinstimmen.
5. Schieben Sie einen neuen Splint (2) ein und sichern Sie diesen.
6. Schrauben Sie die Wellenanode (1) auf (10 Nm).

HINWEIS

Zur Montage von Fremdpropellern, verwenden Sie das über den Torqeedo Service erhältliche Spacer-Kit (Art.-Nr. 000-00659).

Pflege und Service

8.6 Wechsel der Opferanoden

Bei den Opferanoden handelt es sich um Verschleißteile, die regelmäßig geprüft und gewechselt werden müssen. Sie schützen den Motor vor Korrosion. Für den Wechsel muss der Propeller nicht demontiert werden. Insgesamt sind vier Opferanoden zu wechseln. Die Anoden müssen satzweise getauscht werden.

HINWEIS

Kontrollieren Sie regelmäßig die Opferanoden, spätestens nach 6 Monaten. Bei Bedarf, Anoden nur satzweise wechseln. Wenn Sie Ihr Cruise System in Süßwasser benutzen, verwenden Sie die im Lieferumfang enthaltenen Anoden aus Aluminium. Wenn Sie Ihr Cruise System in Salzwasser benutzen, verwenden Sie die im Zubehör erhältlichen Anoden aus Zink.

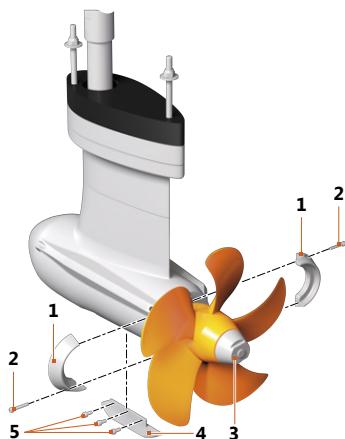


Abb. 32: Anoden

1 Halbringanode für Süßwasser

4 Pylonanode für Süßwasser

2 Schrauben

5 Schrauben

3 Wellenanode für Süßwasser

1. Lösen Sie die Schrauben (2) und entfernen Sie die Halbringanoden (1).
2. Lösen Sie die Schrauben (5) und entfernen Sie die Pylonanode (4).
3. Setzen Sie die neue Opferanode ein.
4. Schrauben Sie die Opferanode fest (2 Nm) und sichern Sie sie mit z. B. Loctite 248.
5. Ersetzen Sie die gebrauchte Wellenanode durch eine neue Wellenanode (3) mit Hilfe eines Gabelschlüssels SW 32.

9 Allgemeine Garantiebedingungen

9.1 Gewährleistung und Haftung

Die gesetzliche Gewährleistung beträgt 24 Monate und umfasst alle Bauteile des Cruise Systems.

Der Gewährleistungszeitraum beginnt ab dem Tag der Auslieferung des Cruise Systems an den Endkunden.

9.2 Garantiumfang

Die Torqeedo GmbH, Friedrichshafener Straße 4a D-82205 Gilching, garantiert dem Endabnehmer eines Cruise Systems, dass das Produkt während des nachstehend festgelegten Deckungszeitraumes frei von Material- und Verarbeitungsfehlern ist. Torqeedo wird den Endabnehmer von den Kosten der Beseitigung eines Material- oder Verarbeitungsfehlers freihalten. Diese Freihalteverpflichtung gilt nicht für alle durch einen Garantiefall verursachten Nebenkosten und alle sonstigen finanziellen Nachteile (z. B. Kosten für Abschleppen, Telekommunikation, Verpflegung, Unterkunft, entgangene Nutzung, Zeitverlust, usw.).

Die Garantie endet zwei Jahre nach dem Tag der Übergabe des Produkts an den Endabnehmer. Ausgenommen von der zweijährigen Garantie sind Produkte, die – auch vorübergehend – für gewerbliche oder behördliche Zwecke genutzt werden. Für diese gilt die gesetzliche Gewährleistung. Der Garantieanspruch verjährt mit Ablauf von sechs Monaten nach Entdeckung des Fehlers.

Ob fehlerhafte Teile instand gesetzt oder ausgetauscht werden, entscheidet Torqeedo. Distributoren und Händler, die Reparaturarbeiten an Torqeedo Motoren durchführen, haben keine Vollmacht, rechtsverbindliche Erklärungen für Torqeedo abzugeben.

Von der Garantie ausgeschlossen sind Verschleißteile und Routinewartungen.

Torqeedo ist berechtigt, die Garantieansprüche zu verweigern, wenn

- die Garantie nicht ordnungsgemäß eingereicht wurde (insbesondere Kontaktaufnahme vor Einsendung reklamierter Ware, Vorliegen eines vollständig ausgefüllten Garantiescheins und des Kaufbelegs, vgl. Garantieprozess).
- eine vorschriftswidrige Behandlung des Produkts vorliegt.

- die Sicherheits-, Handhabungs- und Pflegehinweise der Anleitung nicht befolgt wurden.
- vorgeschriebene Service-Intervalle nicht eingehalten und dokumentiert wurden.
- der Kaufgegenstand in irgendeiner Weise umgebaut, modifiziert oder mit Teilen oder Zubehörartikeln ausgerüstet worden ist, die nicht zu der von Torqeedo ausdrücklich zugelassenen bzw. empfohlenen Ausrüstung gehören.
- vorangegangene Wartungen oder Reparaturen nicht durch von Torqeedo autorisierte Betriebe vorgenommen wurden bzw. andere als Original-Ersatzteile verwendet wurden. Es sei denn, der Endabnehmer kann nachweisen, dass der zur Ablehnung des Garantieanspruchs berechnigte Tatbestand die Entwicklung des Fehlers nicht begünstigt hat.

Neben den Ansprüchen aus dieser Garantie hat der Endabnehmer gesetzliche Gewährleistungsansprüche aus seinem Kaufvertrag mit dem jeweiligen Händler, die durch diese Garantie nicht eingeschränkt werden.

Allgemeine Garantiebedingungen

9.3 Garantieprozess

Die Einhaltung des nachfolgend beschriebenen Garantieprozesses ist Voraussetzung für die Erfüllung von Garantieansprüchen.

Zur reibungslosen Abwicklung von Garantiefällen bitten wir um Berücksichtigung folgender Hinweise:

- Bitte kontaktieren Sie im Fall einer Reklamation den Torqeedo Service. Dieser teilt Ihnen ggf. eine RMA-Nummer zu.
- Zur Bearbeitung Ihrer Reklamation durch den Torqeedo Service, halten Sie bitte Ihr Service-Checkheft, Ihren Kaufbeleg und einen ausgefüllten Garantieschein bereit. Der Vordruck für den Garantieschein liegt dieser Anleitung bei. Die Angaben im Garantieschein müssen unter anderem Kontaktdaten, Angaben zum reklamierten Produkt, Seriennummer und eine kurze Problembeschreibung enthalten.
- Bitte beachten Sie bei einem eventuellen Transport von Produkten zum Torqeedo Service, dass unsachgemäßer Transport nicht durch Garantie oder Gewährleistung abgedeckt ist.

Für Rückfragen zum Garantieprozess stehen wir Ihnen unter den auf der Rückseite angegebenen Kontaktdaten zur Verfügung.

10 Zubehör

| Artikel-Nr. | Produkt | Beschreibung |
|-------------|--|--|
| 1938-00 | Ersatzpropeller v32/p10k | Speed-Propeller für alle Cruise 10.0 FP Modelle, optimiert für Gleitfahrt. |
| 1940-00 | Kabelbrücken-Set Fremdbatterien | Kabelbrücken Set zur seriellen Verschaltung von 12 V Fremdbatterien zu einer 48 V Batterie-Bank. |
| 1945-00 | Faltpropeller | Faltpropeller für die Verwendung von Cruise 10.0 FP Modellen an Segelbooten. |
| 1947-00 | Anoden Set Al Cruise 10.0 FP mit Faltpropeller | Anoden-Set für den Betrieb des Cruise 10.0 FP mit Faltpropeller (1945-00); bestehend aus zwei Ring-Anoden zur Montage am Propeller und einer Anode zur Anbringung am Pylon; Aus Aluminium; Für den Betrieb im Süßwasser. |
| 1948-00 | Anoden Set Zn Cruise 10.0 FP | Anoden-Set für den Betrieb des Cruise 10.0 FP mit Faltpropeller (1945-00); bestehend aus zwei Ring-Anoden zur Montage am Propeller und einer Anode zur Anbringung am Pylon aus Zink.Für den Betrieb im Salzwasser. |
| 1949-00 | Sidemount Sail | Elektronischer Gashebel für Segelboote mit 1,28" Display zur Information über den Batteriestatus, GPS-basierte Geschwindigkeits- und verbleibende Reichweiten-Berechnung. Integriertes Bluetooth-Modul für die TorqTrac-App. Normenkonforme Nullpunkt-Verriegelung |
| 1950-00 | Gashebel - Seitenmontage | Elektronischer Gashebel für Motorboote mit 1,28" Display zur Information über den Batteriestatus, GPS-basierte Geschwindigkeits- und verbleibende Reichweiten-Berechnung. Integriertes Bluetooth-Modul für die TorqTrac-App. Kompatibilität zu allen Cruise Modellen. Normenkonforme Nullpunkt-Verriegelung. |
| 1951-00 | Gashebel - Topmontage | Elektronischer Gashebel für Motorboote mit integriertem 1,28" Display zur Information über den Batteriestatus, GPS-basierte Geschwindigkeits- und verbleibende Reichweiten-Berechnung. Integriertes Bluetooth-Modul für die TorqTrac-App. Kompatibilität zu allen Cruise Modellen. |

Zubehör

| Artikel-Nr. | Produkt | Beschreibung |
|-------------|--|--|
| 1952-00 | Doppel Gashebel - Topmontage | Elektronischer Gashebel für Motorboote mit integriertem 1,28" Display zur Information über den Batteriestatus, GPS-basierte Geschwindigkeits- und verbleibende Reichweiten-Berechnung. Integriertes Bluetooth-Modul für die TorqTrac-App. Kompatibilität zu allen Cruise Modellen. |
| 1956-00 | 8-Pin Datenkabel 3 m | Kabelverlängerung für eine größere Distanz zwischen den einzelnen Komponenten. Länge 3 m, 8-Pin. |
| 1957-00 | 8-Pin Datenkabel 5 m | Kabelverlängerung für eine größere Distanz zwischen den einzelnen Komponenten. Länge 5 m, 8-Pin. |
| 1966-00 | Display Gateway | Gateway zur Anzeige von Systemdaten auf NMEA 2000 Anzeigergeräten wie Multifunktionsdisplays oder Kartenplottern. |
| 1976-00 | TorqLink Gashebel mit Farbdisplay | Gashebel für die Topmontage mit Farbdisplay für Cruise 10.0 TorqLink (ab Modelljahr 2021). Integriertes WLAN und Bluetooth zur Nutzung der TorqTrac-App. Display zeigt alle wesentlichen Systeminformationen, GPS-basierte Geschwindigkeit und verbleibende Reichweite. |
| 1979-00 | Kabel-Set Fremdbatterien - Cruise 10.0 (ab 2021) | Kabelsatz zur Verwendung von Fremdbatterien mit dem Cruise 10.0 TorqLink. |
| 2104-00 | Power 48-5000 | Lithium Hochleistungsbatterie 5.000 Wh. Nennspannung 44,4 V, Energiedichte 145 Wh/kg. Gewicht 36,5 kg inklusive Batterie-Management-System mit integriertem Schutz gegen Überladung, Kurzschluss, Tiefentladung, Verpolung, Überhitzung und Untertauchen, Sicherheitsentlüftung äußerst stabile Bauweise wasserdicht IP67. |
| 2212-00 | Schnellladegerät Power 48-500 | Ladestrom 50 A lädt die Power 48-5000 in < 2 Stunden von 0 auf 100 %, wasserdicht IP65. |

| Artikel-Nr. | Produkt | Beschreibung |
|-------------|------------------------------|---|
| 2213-00 | Ladegerät Power 48-5000 | Lädt die Power 48-5000 in max. 10 Stunden von 0 auf 100 %. Das Power 48-5000 System kann aus bis zu zwei parallel geschalteten Batterien bestehen. Zum schnelleren Laden können bis zu drei Ladegeräte an das Power 48-5000-System angeschlossen werden. Wasserdicht IP65 Ladestrom 13 A. |
| 2218-00 | Solarladegerät Power 48-5000 | Ermöglicht das Aufladen des Power 48-5000 mit Solarenergie (Solarmodule nicht im Lieferumfang enthalten). Schaltet das System selbstständig ein, wenn genug Sonnenlicht vorhanden ist. Der integrierte MPPT maximiert den Energieertrag der Solarmodule während des Ladevorgangs mit sehr hohem Wirkungsgrad. Bis zu 6 Solar Laderegler parallel verschaltbar. |

11 Entsorgung und Umwelt

Die Torqeedo-Motoren werden entsprechend der WEEE-Richtlinie 2012/19/EU hergestellt. Diese Richtlinie regelt die Entsorgung von Elektro- und Elektronikgeräten zum nachhaltigen Schutz der Umwelt.

Sie können, entsprechend der regionalen Vorschriften, den Motor an einer Sammelstelle abgeben. Von dort aus wird er der fachgerechten Entsorgung zugeführt.

Entsorgung von Elektro- und Elektronik-Altgeräten



Abb. 33: Durchgestrichene Abfalltonne

Für Kunden in EU-Ländern

Das Cruise System unterliegt der europäischen Richtlinie 2012/19/EU über Elektro- und Elektronik-Altgeräte (Waste Electrical and Electronic Equipment - WEEE) sowie den entsprechenden nationalen Gesetzen. Die WEEE-Richtlinie bildet dabei die Basis für eine EU-weit gültige Behandlung von Elektro-Altgeräten. Das Cruise System ist mit dem Symbol einer durchgestrichenen Abfalltonne, **siehe "Abb. 33: Durchgestrichene Abfalltonne"**, gekennzeichnet. Elektro- und Elektronik-Altgeräte dürfen nicht über den normalen Hausmüll entsorgt werden, da sonst Schadstoffe in die Umwelt gelangen können, die gesundheitsschädigende Wirkungen auf Menschen, Tiere und Pflanzen haben und sich in der Nahrungskette sowie in der Umwelt anreichern. Außerdem gehen auf diese Weise wertvolle Rohstoffe verloren. Bitte führen Sie Ihre Altgeräte daher umweltverträglich einer getrennten Sammlung zu und wenden Sie sich dazu an Ihren Torqeedo Service oder an Ihren Bootsbauer.

Für Kunden in anderen Ländern

Das Cruise System unterliegt der europäischen Richtlinie 2012/19/EU über Elektro- und Elektronik-Altgeräte. Wir empfehlen, das System nicht über den normalen Restmüll, sondern in einer getrennten Sammlung umweltverträglich zu entsorgen. Es ist auch möglich, dass Ihre nationalen Gesetze dies vorschreiben. Bitte stellen Sie daher eine fachgerechte Entsorgung des Systems nach den in Ihrem Land geltenden Vorschriften sicher.

Entsorgung von Batterien

Demontieren Sie eine verbrauchte Batterie sofort und befolgen Sie folgende, spezielle Entsorgungsinformationen über Batterien oder Batterie-Systeme:

Für Kunden in EU-Ländern

Batterien bzw. Akkumulatoren unterliegen der europäischen Richtlinie 2006/66/EG über (Alt)Batterien und (Alt)Akkumulatoren sowie den entsprechenden nationalen Gesetzen. Die Batterie-Richtlinie bildet dabei die Basis für die EU-weit gültige Behandlung von Batterien und Akkumulatoren. Unsere Batterien bzw. Akkumulatoren sind mit dem Symbol einer durchgestrichenen Abfalltonne, **siehe "Abb. 33: Durchgestrichene Abfalltonne"**, gekennzeichnet. Unterhalb dieses Symbols befindet sich ggf. die Bezeichnung der enthaltenen Schadstoffe, nämlich "Pb" für Blei, "Cd" für Cadmium und "Hg" für Quecksilber. Altbatterien und Altakkumulatoren dürfen nicht über den normalen Restmüll entsorgt werden, da sonst Schadstoffe in die Umwelt gelangen können, die gesundheitsschädigende Wirkungen auf Menschen, Tiere und Pflanzen haben und sich in der Nahrungskette sowie in der Umwelt anreichern. Außerdem gehen auf diese Weise wertvolle Rohstoffe verloren. Bitte entsorgen Sie Ihre Altbatterien und Altakkumulatoren daher ausschließlich über speziell dafür eingerichtete Sammelstellen, Ihren Händler oder den Hersteller; die Abgabe ist kostenlos.

Für Kunden in anderen Ländern

Batterien bzw. Akkumulatoren unterliegen der europäischen Richtlinie 2006/66/EG über (Alt)Batterien und (Alt)Akkumulatoren. Die Batterien bzw. Akkumulatoren sind mit dem Symbol einer durchgestrichenen Abfalltonne, **siehe "Abb. 33: Durchgestrichene Abfalltonne"**, gekennzeichnet. Unterhalb dieses Symbols befindet sich ggf. die Bezeichnung der enthaltenen Schadstoffe, nämlich "Pb" für Blei, "Cd" für Cadmium und "Hg" für Quecksilber. Wir empfehlen, die Batterien bzw. Akkumulatoren nicht über den normalen Restmüll, sondern in einer getrennten Sammlung zu entsorgen. Es ist auch möglich, dass Ihre nationalen Gesetze dies vorschreiben. Bitte stellen Sie daher eine fachgerechte Entsorgung der Batterien nach den in Ihrem Land geltenden Vorschriften sicher.

12 EU-Konformitätserklärung

HINWEIS

Die EU-Konformitätserklärung finden Sie auf www.torqueedo.com zum Download.

13 Urheberrecht

Diese Anleitung und die in ihr enthaltenen Texte, Zeichnungen, Bilder und sonstigen Darstellungen sind urheberrechtlich geschützt. Vervielfältigungen jeglicher Art und Form – auch auszugsweise – sowie die Verwertung und/oder Veröffentlichung des Inhaltes sind ohne schriftliche Freigabeerklärung des Herstellers nicht gestattet.

Zu widerhandlungen verpflichten zu Schadensersatz. Weitere Ansprüche bleiben vorbehalten.

Torqeedo behält sich das Recht vor, dieses Dokument ohne vorherige Ankündigungen zu ändern. Torqeedo hat erhebliche Anstrengungen unternommen, um sicher zu stellen, dass diese Anleitung frei von Fehlern und Auslassungen ist.

Torqeedo Service Center

Europa, Mittlerer Osten, Afrika

Torqeedo GmbH
- Service Center -
Friedrichshafener Straße 4a
82205 Gilching
service@torqeedo.com
T +49 - 8153 - 92 15 - 126
F +49 - 8153 - 92 15 - 329

Nordamerika

Torqeedo Inc.
171 Erick Street, Unit D- 2
Crystal Lake, IL 60014
USA
service_usa@torqeedo.com
T +1 - 815 - 444 88 06
F +1 - 847 - 444 88 07

Asien-Pazifik

Torqeedo Asia Pacific Ltd.
Athenee Tower, 23rd Floor Wireless Road, Lumpini,
Pathumwan, Bangkok 10330
Thailand
service_apac@torqeedo.com
T +66 (0) 212 680 30
F +66 (0) 212 680 80

Torqeedo Unternehmen

Deutschland

Torqeedo GmbH
Friedrichshafener Straße 4a
82205 Gilching
info@torqeedo.com
T +49 - 8153 - 92 15 - 100
F +49 - 8153 - 92 15 - 319

Nordamerika

Torqeedo Inc.
171 Erick Street, Unit A- 1
Crystal Lake, IL 60014
USA
usa@torqeedo.com
T +1 - 815 - 444 88 06
F +1 - 847 - 444 88 07

Datum: 07.05.2021

Artikel Nummer:
039-00435

Garantieschein

Sehr geehrter Kunde, sehr geehrte Kundin,

Ihre Zufriedenheit mit unseren Produkten liegt uns am Herzen. Sollte es vorkommen, dass ein Produkt trotz aller Sorgfalt, die wir bei der Produktion und Prüfung an den Tag legen, einen Defekt aufweist, ist es uns wichtig, Ihnen schnell und unbürokratisch weiter zu helfen.

Um Ihren Garantieanspruch zu prüfen und Garantiefälle reibungslos abwickeln zu können, benötigen wir Ihre Mithilfe:

- Bitte füllen Sie diesen Garantieschein vollständig aus.
- Bitte stellen Sie eine Kopie Ihres Kaufnachweises (Kassenbon, Rechnung, Quittung) zur Verfügung.
- Suchen Sie sich einen Service-Standort in Ihrer Nähe unter www.torqueedo.com/service-center/service-standorte finden Sie eine Liste mit allen Adressen. Wenn Sie Ihr Produkt an das Torqeedo Service-Center in Gilching schicken, brauchen Sie eine Vorgangsnummer, die Sie telefonisch oder per E-Mail abfragen können. Ohne Vorgangsnummer kann Ihre Sendung dort nicht angenommen werden. Wenn Sie Ihr Produkt an einen anderen Service-Standort schicken, sprechen Sie bitte das Prozedere vor Versand mit dem jeweiligen Service-Partner ab.
- Bitte sorgen Sie für eine angemessene Transportverpackung.
- Achtung beim Versand von Batterien: Batterien sind als Gefahrgut der UN Klasse 9 deklariert. Der Versand über Transportunternehmen muss gemäß der Gefahrgut-Regularien und in der Originalverpackung erfolgen!
- Bitte beachten Sie die in der jeweiligen Gebrauchsanweisung aufgeführten Garantiebedingungen.

Kontaktdaten

| | |
|-----------------------------|--------------|
| Vorname | Name |
| Straße | Land |
| Telefon | PLZ, Ort |
| E-Mail | Mobiltelefon |
| falls vorhanden: Kunden-Nr. | |

Reklamationsdaten

| | |
|--|---|
| Genauere Produktbezeichnung | Seriennummer |
| Kaufdatum | Betriebsstunden (ca.) |
| Händler, bei dem das Produkt gekauft wurde | Anschrift des Händlers (PLZ, Ort, Land) |
| Ausführliche Problembeschreibung (inklusive Fehlermeldung, in welcher Situation trat der Fehler auf etc.) | |
| Vorgangsnummer (bei Einsendung an das Torqeedo Service Center in Gilching zwingend erforderlich, die Sendung kann ansonsten nicht angenommen werden) | |

Vielen Dank für Ihre Kooperation, Ihr Torqeedo Service.

Warranty form

Warranty form

Dear Customer,

Your satisfaction with our products is very important to us. Should it happen that, despite all the care that we continually apply in our production and testing, a product displays a defect, it is extremely important to us that we assist you quickly and unbureaucratically.

So that we can examine your warranty claim and deal with warranty cases smoothly, we require your assistance:

- Please complete this warranty form in full.
- Please make available a copy of your proof of purchase (till receipt, invoice, receipt).
- Look for a service location in your locality – at www.torqueedo.com/service-center/service-standorte you will find a list with all addresses. If you send your product to the Torqueedo Service Centre in Gilching, then you need a transaction number, which you can request by telephone or e-mail. Without a transaction number, your shipment cannot be accepted by the centre. If you wish to send your product to another service location, please discuss the process with the relevant service partner before shipping.
- Please make sure that the transport packaging is appropriate.
- Note when shipping batteries: Batteries are declared as dangerous goods of UN Class 9. Shipping via transport companies must take place as per the Dangerous Goods regulations and must be in the original packaging.
- Please note the warranty conditions listed in the applicable instructions for use.

Contact data

| | |
|----------------------------|-----------------|
| First name | Surname |
| Street | Country |
| Telephone | Post code, town |
| E-mail | Mobile phone |
| If available: Customer no. | |

Complaint data

| | |
|---|--|
| Exact product designation | Serial number |
| Date of purchase | Operating hours (approx.) |
| Dealer from whom the product was purchased | Address of dealer (Post code, town, country) |
| Detailed description of problem (including error message, situation in which the error arose, etc.) | |
| Transaction number (mandatory when shipping to the Torqueedo Service Centre in Gilching, otherwise the shipment cannot be accepted) | |

Many thanks for your cooperation, your Torqueedo Service.

TORQUEEDO

Cruise 10.0 FP TorqLink



Translation of the original operating instructions

Deutsch

English

Foreword

Foreword

Dear Customer,

We are delighted that you have chosen our motor. Your Torqeedo Cruise system delivers cutting-edge drive technology and efficiency.

It has been designed and manufactured with the utmost care, and with a special focus on convenience, user-friendliness and safety, and has been extensively tested before delivery.

Please take the time to read this operating manual carefully so that you can use the system properly and enjoy it for a long time.

We constantly strive to improve Torqeedo products. Thus, we welcome your comments on the design and use of our products.

Please feel free to contact us with any product inquiries. All points of contact are listed at the end of this manual. We hope you have a lot of fun with this product.

Your Torqeedo team

Contents

| | | | |
|--|-----------|--|--|
| 1 Introduction..... | 64 | | |
| 1.1 General information on the instructions..... | 64 | | |
| 1.2 Explanation of symbols..... | 64 | | |
| 1.3 Layout of the safety information..... | 65 | | |
| 1.4 About this operating manual..... | 65 | | |
| 1.5 Name plate..... | 66 | | |
| 2 Equipment and controls..... | 67 | | |
| 2.1 Scope of delivery..... | 67 | | |
| 2.2 Overview of controls and components..... | 67 | | |
| 3 Technical data..... | 69 | | |
| 4 Safety..... | 70 | | |
| 4.1 Safety features..... | 70 | | |
| 4.2 General safety provisions..... | 70 | | |
| 4.2.1 Principles..... | 70 | | |
| 4.2.2 Intended use..... | 71 | | |
| 4.2.3 Foreseeable misuse..... | 71 | | |
| 4.2.4 Before use..... | 71 | | |
| 4.2.5 General safety information..... | 72 | | |
| 5 Startup..... | 75 | | |
| 5.1 Installation of the drive to the boat..... | 75 | | |
| 5.2 Installation when mounting flange is already installed | 78 | | |
| 5.3 Installation of electronics box..... | 79 | | |
| 5.4 Connection to the TorqLink network..... | 81 | | |
| 5.5 Connecting the TorqLink components and the accelerator lever..... | 82 | | |
| 5.6 Choice of batteries..... | 83 | | |
| 5.6.1 Comments on choice of batteries..... | 83 | | |
| 5.6.2 Connecting the power cables to 2 Torqeedo Power 48-5000..... | 84 | | |
| 5.6.3 Connecting 10 FP TorqLink to external batteries (gel, AGM, other lithium batteries)..... | 85 | | |
| 5.6.4 Other loads..... | 86 | | |
| 5.7 Start-up of the on-board computer..... | 86 | | |
| 5.7.1 Displays and symbols..... | 86 | | |
| 5.7.2 Commissioning the on-board computer with external batteries..... | 87 | | |
| 5.7.3 Display settings..... | 87 | | |
| 6 Operation..... | 88 | | |
| 6.1 Emergency Stop..... | 88 | | |
| 6.2 Multifunction display..... | 89 | | |
| 6.2.1 Switching the Cruise system on and off..... | 89 | | |
| 6.2.2 Use of the battery status display when using external batteries..... | 90 | | |

Contents

| | | | | |
|-----------|---|------------|--------------------------|------------|
| 6.3 | Travel mode..... | 91 | 13 Copyright..... | 114 |
| 6.3.1 | Starting a trip..... | 91 | | |
| 6.3.2 | Forwards/reverse motion..... | 92 | | |
| 6.3.3 | Charging the batteries through hydrogeneration during the trip..... | 92 | | |
| 6.3.4 | Ending the trip..... | 93 | | |
| 7 | Error messages..... | 94 | | |
| 8 | Care and service..... | 97 | | |
| 8.1 | Care of the system components..... | 97 | | |
| 8.2 | Calibration using external batteries..... | 97 | | |
| 8.3 | Maintenance intervals..... | 99 | | |
| 8.3.1 | Replacement parts..... | 100 | | |
| 8.3.2 | Corrosion protection..... | 100 | | |
| 8.4 | Disassembling the motor..... | 101 | | |
| 8.5 | Replacing the propeller..... | 103 | | |
| 8.6 | Replacing the galvanic anodes..... | 105 | | |
| 9 | General conditions of warranty..... | 106 | | |
| 9.1 | Warranty and liability..... | 106 | | |
| 9.2 | Scope of warranty..... | 106 | | |
| 9.3 | Warranty process..... | 107 | | |
| 10 | Accessories..... | 108 | | |
| 11 | Disposal and environment..... | 111 | | |
| 12 | EU Declaration of Conformity..... | 113 | | |

1 Introduction

1.1 General information on the instructions

These instructions describe all of the important functions of the Cruise System (Item No. 1252-20).

This includes:

- Provision of knowledge about structure, functioning, and characteristics of the Cruise system.
- Information on possible dangers, their consequences, and on measures to avoid a hazard.
- Detailed instructions for execution of all functions throughout the entire life cycle of the Cruise system.

These instructions are intended to make it easier for you to become familiar with the Cruise system, and to use it safely in compliance with its intended use.

Every person using the Cruise system should read and understand the instructions. For future reference, the instructions must be kept easily available and close to the Cruise system at all times.

Ensure that you always use the most recent version of the instructions. The current version of the instructions can be downloaded on the Internet from website www.torqueedo.com under the "Service Centre" tab. Software updates may result in changes to the instructions.

If you follow these instructions carefully, you will be able to:

- Avoid dangers.
- Reduce repair costs and outage times.
- Increase the reliability and service life of the Cruise system.

1.2 Explanation of symbols

You will find the following symbols, warnings, or mandatory signs in the instructions of the Cruise system.



Magnetic field



Attention: danger of fire



Read the instructions carefully



Do not tread on or place under load



Attention: hot surface



Attention: electric shock



Attention - danger from rotating parts



Do not dispose of in household waste



Persons with cardiac pacemakers or other medical implants must maintain a distance of 50 cm to the system.

Introduction

1.3 Layout of the safety information

In these instructions, safety information is presented using standardised representation and symbols. Comply with the relevant information. The hazard classes explained are used according to the likelihood of occurrence and the severity of the consequences.

Safety information

DANGER!

Direct hazard with a high risk.
Death or severe physical injuries may result if the risk is not avoided.

WARNING!

Potential hazard with moderate risk.
Death or severe physical injuries may result if the risk is not avoided.

CAUTION!

Hazard with low risk.
Slight or moderate physical injuries or material damage may result if the risk is not avoided.

Information

ADVICE

Mandatory instructions.
User tips and other especially useful information.

1.4 About this operating manual

About these instructions for use

In the following range of topics included in these instructions for use, all components of your Cruise system are described and their function is explained in more detail.

Instructions

Actions that require several steps are presented in a numbered list. Complete the steps in the correct order.

Example:

1. Action step
2. Action step

The result of an instruction is presented as follows:

- ▶ Arrow
- ▶ Arrow

Lists

Lists without a mandatory sequence are presented as a list of bullet points.

Example:

- Item 1
- Item 2

1.5 Name plate

On each Cruise system, there is a name plate for recording key data according to machinery directive 2006/42/EC.

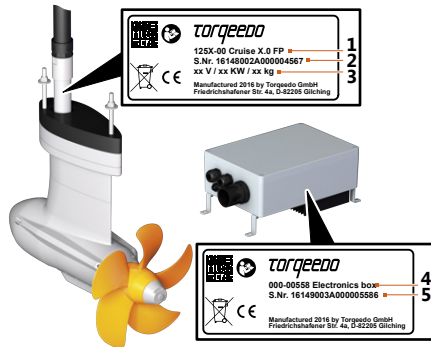


Fig. 34: Name plates for motor and electronics box

- 1 Item number and motor type
- 2 Serial number
- 3 Operating voltage/continuous power/weight
- 4 Item number and type designation
- 5 Serial number

2 Equipment and controls

2.1 Scope of delivery

The complete scope of delivery of your Torqeedo Cruise system includes the following components:

- Motor complete with pylon, mounting flange, compensator block, and fresh water anodes
- Propeller with mounting kit (5-part)
- Electronics box
- 5 m data cable
- Emergency Stop magnetic chip
- Cable set with main switch
- Installation material for electronics box
- Operating manual
- Packaging
- Mounting kit
- Service booklet

2.2 Overview of controls and components



Fig. 35: Accelerator lever (accessory)



Fig. 37: Cable set



Fig. 39: Emergency Stop magnetic chip



Fig. 36: Data cable



Fig. 38: Electronics box

Cruise System

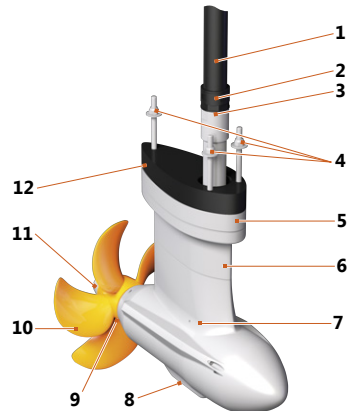


Fig. 40: Overview of drive parts and components

- | | |
|--------------------------------------|-----------------------------------|
| 1 Shaft hose | 7 Pylon |
| 2 Threaded hose connection | 8 Pylon anode for fresh water |
| 3 Pipe plug | 9 Half ring anode for fresh water |
| 4 M10 nuts, self-locking with washer | 10 Propeller |
| 5 Mounting flange | 11 Shaft anode for fresh water |
| 6 Shaft moulding | 12 Compensator block |

Technical data**3 Technical data**

| | |
|---------------------------------------|-------------------------------|
| Model | 10 FP TorqLink |
| Maximum input power | 12 kW |
| Continuous input power | 10 kW* |
| Rated voltage | 48 V |
| Continuous propulsive power | Max. 5.6 kW |
| Weight of pylon | 26 kg |
| Weight of electronics box | 7 kg |
| Weight of cable set | 9 kg |
| Max. propeller shaft rotational speed | 1400 rpm |
| Steering | Accelerator lever (accessory) |
| Stepless forwards/reverse motion | Yes |

*May differ due to the combination with propeller and boat.

Protection class as per DIN EN 60529

| Component | Protection class |
|--|------------------|
| Pylon | IP68 |
| Throttle | IP67 |
| 4.5 m cable set to the main switch | IP67 |
| Main switch with connection cable | IP23 |
| Electronics box including connections at upper pipe end of the pylon | IP67 |

4 Safety

4.1 Safety features

The Cruise system and accessories are equipped with a wide range of safety devices.

| Safety feature | Function |
|------------------------------|---|
| Emergency Stop magnetic chip | Results in the propeller stopping immediately. |
| Fuses (in Power 48-5000) | To prevent fires/overheating in the event of a short circuit. |
| Electronic accelerator lever | Ensures that the Cruise system can be switched on only in the neutral position, in order to prevent accidental operation of the Cruise system. |
| Electronic protection | Protects the motor from overcurrent, overload, and reverse polarity. |
| Overtemperature protection | Automatic power reduction if the electronics or the motor overheat. |
| Motor protection | Protects the motor from thermal and mechanical damage if the propeller is blocked, e.g. through contact with the ground, trapped cords, or similar. |

4.2 General safety provisions

ADVICE

- You must read and comply with the safety and warning note in these instructions.
 - Read through these instructions carefully before you operate the Cruise system.
 - Observe local laws and regulations and necessary certificates of competence.
- Failure to comply with these notes can result in personal injury or material damage. Torqeedo accepts no liability for damage caused by actions which are contrary to these instructions.

The symbols are explained in detail in **Chapter 1.2, "Explanation of symbols"**.

Particular safety regulations may apply to certain activities. Safety and warning information for these activities is to be found in the relevant sections of the instructions.

4.2.1 Principles

Operate your Cruise system in compliance with all local safety and accident prevention regulations.

Before delivery, the Cruise system was designed and manufactured with the utmost care and with a special focus on convenience, user-friendliness and safety, and it has been extensively tested.

However, unintended use of the Cruise system may result in danger to the user's life and limb or of third parties, in addition to extensive material damage.

Safety

4.2.2 Intended use

Drive system for marine crafts.

The Cruise system must be operated in chemical-free waterways of sufficient depth.

Intended use also includes:

- The attachment of the Cruise system to the attachment points specified for this purpose, and compliance with the specified torque values.
- Compliance with all directions in these instructions.
- Compliance with care and maintenance intervals.
- The exclusive use of original replacement parts.

4.2.3 Foreseeable misuse

Use other than, or going beyond, that defined in **Chapter 4.2.2, "Intended use"** is deemed to be unintended use. The operator bears the sole responsibility for damage arising from unintended use, and the manufacturer accepts no liability whatsoever.

Amongst others, the following are deemed to be unintended use:

- Underwater use of the parts not intended for this purpose (electronics box, connections on the pipe).
- Operation in waterways into which chemicals have been released.
- The use of the Cruise system outside of marine crafts.

4.2.4 Before use

- The Cruise system may be handled only by appropriately qualified persons who have the necessary physical and mental aptitude. Comply with the relevant national regulations.
- The boat builder, dealer, or vendor can provide training in the operation and safety provisions of the Cruise system.
- As the operator of the boat, you are responsible for the safety of the people on board, and for all marine crafts and persons in your vicinity. It is therefore essential that you comply with the basic rules of conduct of navigation, and that you read these instructions thoroughly.
- Particular care is required when people are in the water, even when the boat is moving at a slow speed.
- Comply with the boat manufacturer's instructions regarding the permitted motorisation of your boat. Do not exceed the stated loading and power limits.
- Check the status and all functions of the Cruise system (including Emergency Stop) at low power before every trip, **see Chapter 8.3, "Maintenance intervals"**.
- Become familiar with all controls of the Cruise system. Above all, you should be capable of stopping the Cruise system quickly if necessary.

4.2.5 General safety information

DANGER!

**Danger from battery gases.
Death or severe physical injuries may result.**

- Comply with all safety information regarding batteries in the instructions from the relevant battery manufacturer.
- Do not use the Cruise system if the battery is damaged; contact the battery manufacturer.

DANGER!

Danger of fire and burns from overheating or from hot component surfaces!

Fire and hot surfaces can result in death or severe physical injuries.

- Do not store flammable objects near the battery.
- Use only charging cables which are suitable for outdoor use.
- Always unroll the cables completely.
- If the Cruise system overheats or you see smoke, switch the system off immediately at the main switch.
- During or immediately after a trip, do not touch any of the motor or battery components.
- Prevent strong mechanical forces from working on the batteries and cables of the Cruise system.

DANGER!

**Danger to life if the Emergency Stop is not triggered!
Death or severe physical injuries may result.**

- Attach the cord on the Emergency Stop magnetic chip to the skipper's wrist or to his life jacket.

WARNING!

**Danger of injury from electric shock.
Contact with uninsulated or damaged parts can result in moderate or severe physical injuries.**

- Do not undertake any repair work whatsoever on the Cruise system yourself.
- Never touch scuffed or severed wiring or obviously defective components.
- If you detect a fault, switch off the Cruise system immediately at the main switch, and do not touch any metal components.
- Avoid contact with electrical components in water.
- Prevent strong mechanical forces from working on the batteries and cables of the Cruise system.
- During installation and dismantling work, always switch the Cruise system off at the main switch.

WARNING!

**Mechanical hazard from rotating components!
This can result in severe physical injuries or death.**

- Do not wear jewellery or loose clothing in the vicinity of the drive shaft or the propeller. Tie up long, loose hair.
- Switch off the Cruise system when there are people in the immediate vicinity of the drive shaft or the propeller.
- Do not carry out maintenance or cleaning work on the drive shaft or propeller if the Cruise system is engaged.
- Operate the propeller only when it is under water.

Safety

⚠ WARNING!

Danger of injury from short circuit.
This can result in severe physical injuries or death.

- Remove metal jewellery and wristwatches before you start work on batteries or in their vicinity.
- Always put down tools and metal objects without making contact with the battery.
- When connecting the battery, ensure correct polarity and secure connections.
- Battery terminals must be clean and free of corrosion.
- Do not store batteries hazardously in a box or drawer, e.g. an insufficiently ventilated locker.

⚠ WARNING!

Danger of injury from batteries which are unmatched.
This can result in severe physical injuries or death.

- Connect only identical batteries (manufacturer, capacity and age).
- Connect batteries only if they have an identical state of charge.

⚠ WARNING!

Danger of injury from incorrect calibration trip.
This can result in severe physical injury or in death.

- Attach the boat to the landing stage in such a way that it cannot break free.
- There must always be one person in the boat during calibration.
- Beware of people in the water.

⚠ WARNING!

Danger of injury from overheating.
This can result in severe physical injuries or death.

- Use only genuine cable sets from Torqeedo, or cables with at least 95 mm² total copper cable cross-section.
- Power cables must not be extended and must not be routed in bundles.

⚠ WARNING!

Danger to life from a boat which is not manoeuvrable!
This can result in severe physical injuries or death.

- Before starting a trip, inform yourself of the intended travel area, and take note of the predicted weather and water conditions.
- Depending on the size of the boat, keep the typical safety equipment ready (anchor, paddles, means of communication, auxiliary drive if necessary).
- Check the system for mechanical damage before setting out on a trip.
- Do not use the system unless it is in proper working order.

⚠ WARNING!

Danger to life from overestimating the remaining range.
This can result in severe physical injury or in death.

- Before starting a trip, make yourself familiar with the travel area, because the range displayed on the on-board computer does not take wind, current, and direction of travel into account.
- Build in a sufficient buffer for the necessary range.
- When operating using external batteries which do not communicate with the databus, enter the connected battery capacity carefully.
- Each season, carry out at least one calibration trip.

⚠ WARNING!

**Danger of cutting by the propeller.
Moderate or severe physical injuries may result.**

- Keep away from the propeller.
- Comply with the safety provisions.
- Beware of people in the water.

⚠ WARNING!

**Danger of injury from propeller!
Moderate or severe physical injuries may result.**

- When working on the propeller, always switch the system off at the main switch.
- Pull out the Emergency Stop magnetic chip.

⚠ CAUTION!

**Risk of injury from heavy loads.
Physical injury can result.**

- Do not lift the Cruise system on your own; use suitable lifting gear.

⚠ CAUTION!

**Damage to the battery.
This can result in deep discharging of the battery and electrolytic corrosion.**

- Do not connect other loads (e.g. fish finder, light, radios etc.) to the same battery bank that operates the motors.

⚠ CAUTION!

**Damage to drive components from ground contact when towing.
Material damage can result.**

- While in motion, ensure that there is no danger of the propeller making ground contact.

⚠ CAUTION!

**Damage to the battery or other electrical loads from a short circuit.
Material damage can result.**

- When working on the batteries, always switch the system off at the main switch.
- When connecting the batteries, ensure that you first connect the red positive cable followed by the black negative cable.
- When disconnecting the batteries, ensure that you first disconnect the black negative cable followed by the red positive cable.
- Never transpose the polarities.

⚠ CAUTION!

**Risk of burns from hot motor.
Minor or moderately severe physical injuries may result.**

- Never touch the motor during or just after a trip.

ADVICE

The Emergency Stop magnetic chip can wipe magnetic data media. Keep the Emergency Stop magnetic chip away from magnetic data media.

Startup

5 Startup

ADVICE

Ensure that you have a firm stance when installing your pod drive. Connect the accelerator lever and the batteries only after installing the drive into the boat.

5.1 Installation of the drive to the boat

⚠ CAUTION!

**Risk of injury from heavy loads.
Physical injury can result.**

- Do not lift the Cruise system on your own; use suitable lifting gear.

⚠ CAUTION!

**Damage to the boat and system if the motor is installed when the boat is in the water!
Material damage can result.**

- Only install the motor on land.

ADVICE

We recommend that the 10 FP TorqLink system be installed/removed only by a trained boat builder.

ADVICE

The drilled holes in the boat's hull may weaken the hull structure. This must be compensated for by additional ribs, stringers, or other reinforcements. Depending on the propeller used, the Cruise 10.0 FP can provide a thrust force of up to 2400 N.

ADVICE

We recommend the additional use of a zinc sacrificial anode. Comply with country-specific regulations. The land connection must match the state of the art, see www.torqueedo.com.

ADVICE

The application of any type of anti-fouling agent to the motor is not permitted.

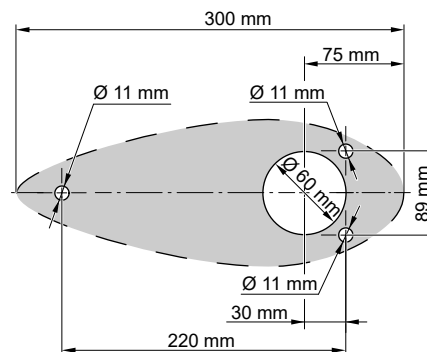
First installation

Fig. 41: Dimensions

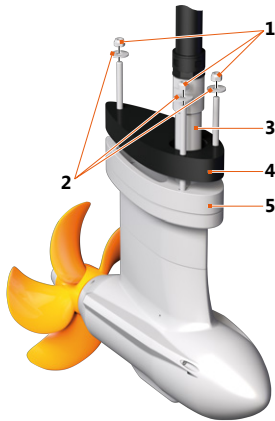


Fig. 42: Installation of motor

- | | | | |
|---|------------------------|---|-------------------|
| 1 | M10 nuts, self-locking | 4 | Compensator block |
| 2 | Washers | 5 | Mounting flange |
| 3 | Pipe | | |

ADVICE

If necessary, adjust the compensator block to the boat hull.

1. Drill four holes in the boat's hull for installing the pod, **see "Fig. 41: Dimensions"**. If necessary, use the adjusted compensator block as a drilling template.

- ▶ The three small drill holes should have a diameter of approx. 11 mm. The large drill hole should have a diameter of approx. 60 to 65 mm.
- ▶ The three O-rings between the mounting flange and the compensator block must be undamaged and well greased (e.g. with Klüber Unisilikon TK M 1012).

2. Push the compensator block (4) onto the mounting flange (5).

ADVICE

Ensure that the machined side of the compensator block faces upwards.

ADVICE

If the boat hull is too heavily sloped/curved for a single compensator block to be sufficient, then we recommend the addition of a second compensator block.

3. Guide the cables, the pipe (3), and the M10 threaded rods through the holes drilled in the boat's hull.
4. Seal the drilled holes in the hull using water-resistant sealant (e.g. Sikaflex® 291i or equivalent). In order to ensure the best possible seal, the surface between the compensator block (4) and the mounting flange (5), and between compensator block (4) and the hull can also be sealed. Before sealing, all components must be thoroughly degreased.

Startup

5. Screw the mounting flange (5) tightly in place from the inside, using M10 nuts (1) (max. torque 37 +/- 3 Nm).

ADVICE

Depending on the construction of the hull, a suitably dimensioned packing plate may be required in the boat between the hull and the securing nuts. Ensure that the boat's hull is sufficiently strong for mounting the pod drive, and for the resulting drive forces.

Depending on the propeller used, the Cruise 10.0 FP can provide a thrust force of up to 2400 N.

5.2 Installation when mounting flange is already installed

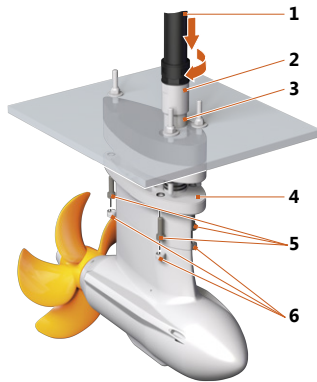


Fig. 43: Installation of motor

- | | |
|----------------------------|-------------------|
| 1 Shaft hose | 4 Mounting flange |
| 2 Threaded pipe connection | 5 M10x35 bolts |
| 3 Pipe | 6 Sealing plugs |
1. Guide the cables through the pipe on the mounting flange (4) into the interior of the boat.
 2. Guide the pipe for the pylon through the pipe on the mounting flange.

ADVICE

Ensure that the sealing surfaces on the pipe on the pylon, the mounting flange, and the O-rings on the pipe on the pylon remain clean, undamaged, and well greased (e.g. with Klüber Unisilikon TK M 1012).

3. Secure the M10x35 bolts (5) using a screw fixative (e.g. Loctite 248).
4. Tighten the three M10x35 bolts (5) (37 +/- 3 Nm).
5. Seal the bolt holes using the sealing plugs provided (6), in order to prevent corrosion.
6. Press the sealing plugs (6) in so that the compressed air escapes.
7. Apply a thread sealant to the thread on the pipe connection (2) (e.g. Loctite 577).
8. Screw the shaft hose onto the threaded pipe connection (2) (max. 60 +/- 6 Nm).

ADVICE

The three O-rings and the surface with which they make contact, as well as the two O-rings inside the threaded pipe connection must be undamaged, clean, and well greased (e.g. with Klüber Unisilikon TK M 1012).

9. Turn the threaded connection for the shaft hose until the sealing ring makes contact with the threaded pipe connection (2).
10. Twist the threaded connection for the shaft hose a quarter to a half turn further until it is firmly seated on the threaded pipe connection (2).
11. Connect the connections to the electronics box, **see Chapter 5.3, "Installation of electronics box"**.

Startup

5.3 Installation of electronics box

⚠ WARNING!

Danger of injury from electric shock.
Contact with uninsulated or damaged parts can result in moderate or severe physical injuries.

- Do not undertake any repair work whatsoever on the Cruise system yourself.
- Never touch scuffed or severed wiring or obviously defective components.
- If you detect a fault, switch off the Cruise system immediately at the main switch, and do not touch any metal components.
- Avoid contact with electrical components in water.
- Prevent strong mechanical forces from working on the batteries and cables of the Cruise system.
- During installation and dismantling work, always switch the Cruise system off at the main switch.

⚠ CAUTION!

Damage to the battery or other electrical loads from a short circuit.
Material damage can result.

- When working on the electronics box, always switch the Cruise system off at the main switch.
- Before starting work, always use a suitable test tool to confirm that the component is not live.
- When connecting the cables, ensure that you first connect the red positive cable, followed by the black negative cable.
- Never transpose the polarities.

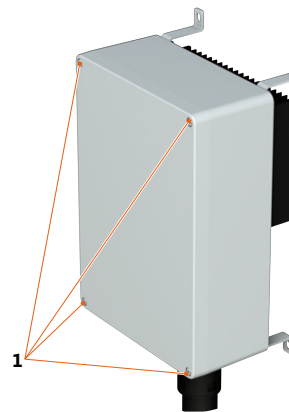


Fig. 44: Screws for electronics box

1 Bolts

1. Release the screws (1) of the electronics box in order to open it.
2. Guide the motor cable into the electronics box.
3. Guide the shaft hose up to the stop in the threaded hose connection on the electronics box. By twisting gently, confirm that the seal is seated correctly.
4. Connect the power cable to the respectively marked terminals (red = +, black = -; 10 Nm), see "**Fig. 45: Cabling of electronics box**".
5. Connect the motor cable to the motor control connection (6).

ADVICE

The bending radius of the cable must not be less than 90 mm. Ensure that the cable is screwed into the electronics box in such a way that it is watertight.

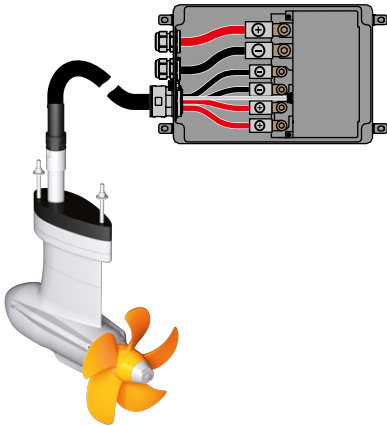


Fig. 45: Cabling of electronics box

ADVICE

When carrying out the cabling, ensure that a loop is laid with the cables. This ensures that the cables have sufficient distance from the screwed/plugged connection, and cannot tear out.

- Screw the cover of the electronics box back on.

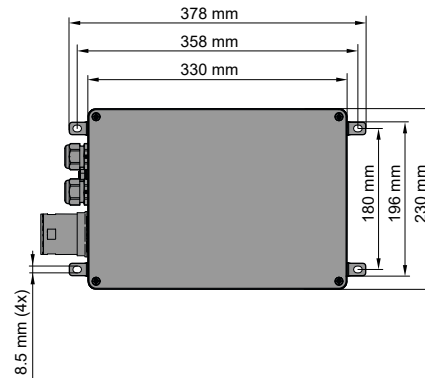


Fig. 46: Dimensions of the electronics box

Startup

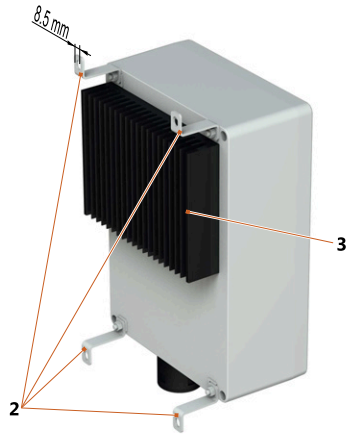


Fig. 47: Attachment point of electronics box

- 2 Attachment lugs
- 3 Cooling fins

For the best possible cooling conditions, we recommend attaching the electronics box in such a way that the cooling fins (3) are vertical.

5.4 Connection to the TorqLink network

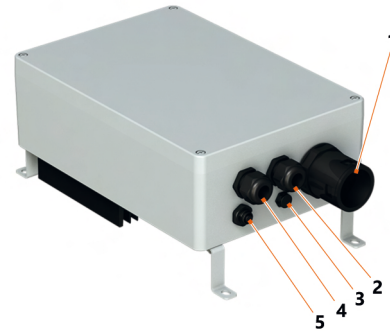


Fig. 48: Connections for electronics box

- 1 Threaded hose connection
- 2 Threaded battery cable connection (negative)
- 3 Pressure compensation membrane
- 4 Threaded battery cable connection (positive)
- 5 TorqLink connection for the data cable of the batteries and/or accelerator lever

1. Insert the black TorqLink cable into the TorqLink connection (5), and lay the cable to your desired installation location.

5.5 Connecting the TorqLink components and the accelerator lever

1. Install the accelerator lever in your preferred position.

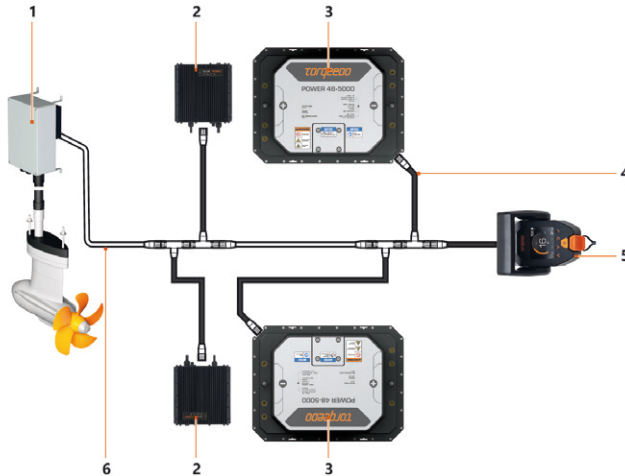


Fig. 49: Schematic arrangement of a TorqLink network with the 1976-00 accelerator lever

- | | |
|---|---|
| 1 Cruise 10.0 FP (terminating resistor) | 4 Branch line |
| 2 Charger unit | 5 TorqLink accelerator lever (terminating resistor) |
| 3 Power 48-5000 | 6 Backbone |

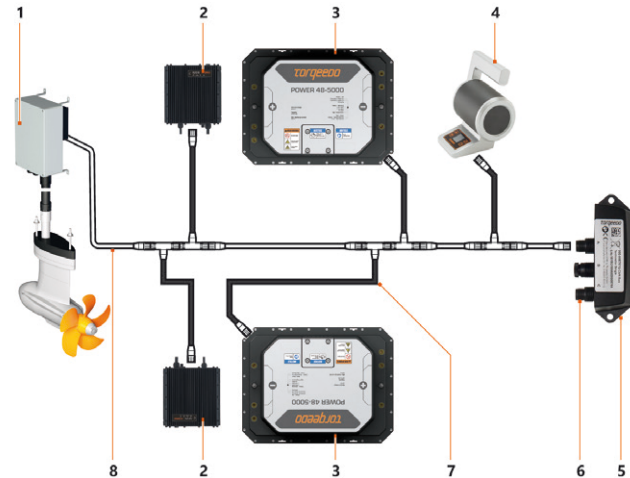


Fig. 50: Schematic arrangement of a TorqLink network with the 1949-1952 accelerator lever

- | | |
|--|---------------------|
| 1 Cruise 10.0 R (terminating resistor) | 5 Terminator Single |
| 2 Charger unit | 6 ON/OFF switch |
| 3 Power 48-5000 | 7 Branch line |
| 4 Accelerator lever 1949-00 to 1952-00 | 8 Backbone |

ADVICE

The branch lines must not be sub-divided or extended.

Startup

5.6 Choice of batteries

For reasons of efficiency and user-friendliness, Torqeedo recommends the use of two Power 48-5000 batteries. Other batteries, such as lead or lithium from other manufacturers, should only be connected to the Cruise system by experts.

⚠ WARNING!

**Danger of injury from batteries which are unmatched.
This can result in severe physical injuries or death.**

- Connect only identical batteries (manufacturer, capacity and age).
- Connect batteries only if they have an identical state of charge.

⚠ WARNING!

**Danger of injury from short circuit.
This can result in severe physical injuries or death.**

- Remove metal jewellery and wristwatches before you start work on batteries or in their vicinity.
- Always put down tools and metal objects without making contact with the battery.
- When connecting the battery, ensure correct polarity and secure connections.
- Battery terminals must be clean and free of corrosion.
- Do not store batteries hazariously in a box or drawer, e.g. an insufficiently ventilated locker.

⚠ CAUTION!

**Damage to the battery or other electrical loads from a short circuit.
Material damage can result.**

- When working on the batteries, always switch the system off at the main switch.
- When connecting the batteries, ensure that you first connect the red positive cable followed by the black negative cable.
- When disconnecting the batteries, ensure that you first disconnect the black negative cable followed by the red positive cable.
- Never transpose the polarities.

ADVICE

Do not lead the cables over sharp edges, and cover all open terminal caps.

5.6.1 Comments on choice of batteries

In principle, Torqeedo recommends the use of lithium batteries.

When using lead batteries, comply with the following:

- Under no circumstances use starter batteries, because when deeply discharged these become permanently damaged after only a few cycles.
- If lead batteries are to be used, then so-called traction batteries (deep cycle) are recommended. These batteries are designed for an average discharge level of 80 % per cycle.
- So-called marine batteries can also be used. For these battery types, the charge level should not fall below 50 %. Batteries of at least 400 Ah hours capacity are therefore recommended.

The available battery capacity is significant for the calculation of running times and ranges. This is stated in Watt hours [Wh] below. The Watt hour value can easily be compared with the motor's stated input powers in Watts [W]:

- The Cruise 10 FP TorqLink has an input power of 10,000 W.
- During one hour at full throttle, it consumes 10,000 Wh.

If you use the system with just one Power 48-5000 battery, then the system is regulated to a maximum input power of 6,300 W.

The rated capacity of a battery [Wh] is calculated by multiplying the charge [Ah] by the rated voltage [V]. A 12 V, 100 Ah battery therefore has a rated capacity of 1,200 Wh.

For lead/acid, lead gel, and AGM batteries, the rated capacity calculated in this way is not available in full. In addition, high currents result in losses of capacity. In order to counteract this effect, the use of larger batteries is recommended. For lithium-based batteries, this effect is negligible for practical purposes.

For the expected ranges and running times, in addition to the boat type's actually available battery capacity, the selected power step (low running time and range at higher speed) and for lead batteries, the external temperature play a significant role.

We recommend using larger batteries, rather than connecting several small batteries in parallel.

This helps to:

- Reduce safety risks when interconnecting batteries.
- Counteract negative effects on the entire battery system (loss of capacity, so-called "drift") caused by interconnection, or capacity changes which arise over time between batteries.
- Reduce losses at the contact points.

ADVICE

We recommend providing one charger unit for each battery. Your specialist dealer will certainly be able to assist you in your selection. During charging, put the main switch in the cable set to the "OFF" position. This helps to prevent potential electrolytic corrosion.

ADVICE

As soon as a battery fails, it is recommended also to replace the other batteries.

ADVICE

We stipulate using a land connection in the boat with a galvanic isolator in accordance with the applicable national requirements (e.g. DIN EN ISO 13297, ABYC E-11) for charging the batteries.

5.6.2 Connecting the power cables to 2 Torqeedo Power 48-5000

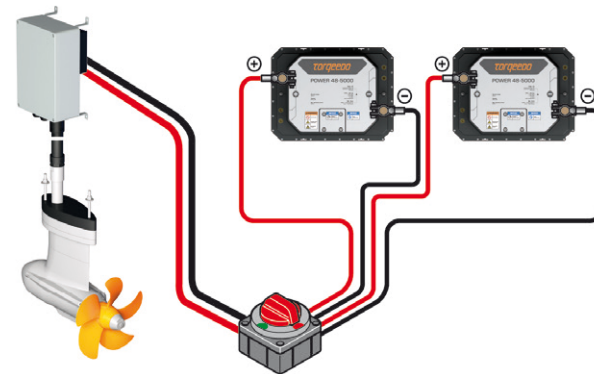


Fig. 51: Wiring diagram for Power 48-5000

Startup

5.6.3 Connecting 10 FP TorqLink to external batteries (gel, AGM, other lithium batteries)

⚠ WARNING!

Danger of injury from overheating. This can result in severe physical injuries or death.

- Use only genuine cable sets from Torqeedo, or cables with at least 95 mm² total copper cable cross-section.
- Power cables must not be extended and must not be routed in bundles.

ADVICE

External batteries must be installed by qualified persons only.

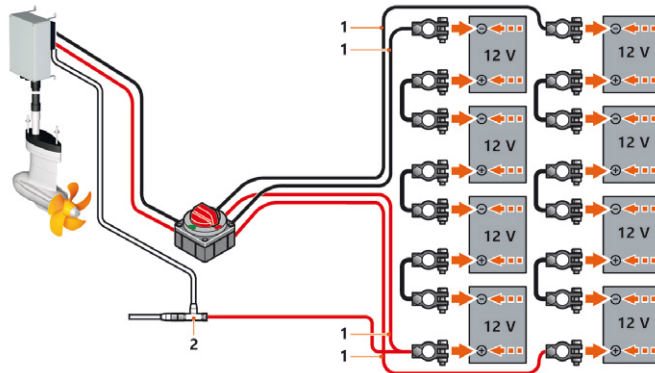


Fig. 52: Schematic wiring diagram for lead batteries

1 Cable set

2 T-piece from 1979-00 kit

ADVICE

A T-piece from the 1979-00 Accessories Kit is connected to the 48 V positive and negative terminals on the battery bank to supply power to the network.

If you use lead batteries (gel/AGM), we recommend batteries with at least 150 Ah per battery. The batteries are combined into two groups, each having four batteries connected in series, see **Fig. 52: Schematic wiring diagram for lead batteries**.

Use the cable kit external batteries - Cruise 10.0 (from 2021) 1979-00 for the series connection of the batteries. This also includes the TorqLink power input.

Further notes on use and the circuitry is available in the cable kit's instructions for use of the.

The installation of systems with external batteries, and also the Torqeedo Power 24-3500, must only be carried out by an expert in accordance with all national regulations (such as ISO 16315 or ABYC E-11).

ADVICE

Use maintenance-free and gas-free batteries exclusively.

1. Confirm that the main switch of the cable set is in the "OFF" or "0" position. If necessary, place it in the "OFF" or "0" position.
2. Install the battery bank and cabling.

ADVICE

Ensure that the positive and negative clamps are connected to the correct terminals (recognisable from the markings on batteries and clamps).

3. Throw the main switch over, or set it into the "ON" or "I" position.

- ▶ The batteries are connected to the motor.

5.6.4 Other loads

⚠ CAUTION!

Damage to the battery.
This can result in deep discharging of the battery and electrolytic corrosion.

- Do not connect other loads (e.g. fish finder, light, radios etc.) to the same battery bank that operates the motors.

Torqueedo recommends that a separate battery is always connected to other loads.

5.7 Start-up of the on-board computer

ADVICE

Use the latest operating manual of the specific accelerator lever to commission the onboard computer.

5.7.1 Displays and symbols



Fig. 53: Multifunction display

The accelerator lever is fitted with an integrated display or onboard computer and four buttons.

Startup

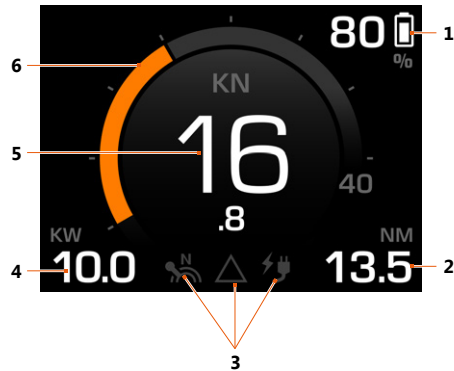


Fig. 54: Overview of multifunction display

- | | |
|---|--|
| 1 Battery charge state in percent | 4 Current power consumption in kilowatts |
| 2 Remaining range at current speed | 5 Speed in knots |
| 3 Status notes (neutral position, message log, charge symbol) | 6 Speed indicator |

5.7.2 Commissioning the on-board computer with external batteries

1. Press the Set-up button in order to access the Set-up menu.
2. Use the CAL button to select the information on battery configuration in the on-board computer.

3. Confirm your selection using the Set-up button.
4. Enter the size (in Ampere hours) of the battery bank connected to the motor.
5. Confirm your selection using the Set-up button.
 - ▶ Making this selection exits the Set-up menu.

ADVICE

Please note that two batteries connected in series, each of 12 Volt and 200 Ah, have a combined capacity of 200 Ah (and not 400 Ah) at 24 Volt.

ADVICE

The displays of percentage capacity and the remaining range are possible only after set-up and the initial calibration have been completed, **see Chapter 6.2.2, "Use of the battery status display when using external batteries"**.

5.7.3 Display settings

In the Set-up menu, you can select the units to be displayed on screen. The notes for this are available in the accelerator lever manual.

6 Operation

WARNING!

**Danger to life from a boat which is not manoeuvrable!
This can result in severe physical injuries or death.**

- Before starting a trip, inform yourself of the intended travel area, and take note of the predicted weather and water conditions.
- Depending on the size of the boat, keep the typical safety equipment ready (anchor, paddles, means of communication, auxiliary drive if necessary).
- Check the system for mechanical damage before setting out on a trip.
- Do not use the system unless it is in proper working order.

6.1 Emergency Stop

DANGER!

**Danger to life if the Emergency Stop is not triggered!
Death or severe physical injuries may result.**

- Attach the cord on the Emergency Stop magnetic chip to the skipper's wrist or to his life jacket.

ADVICE

- Test the functioning of the Emergency Stop switch at low motor power before every trip.
- In emergency situations, actuate the Emergency Stop immediately.
- At high power, use the Emergency Stop only in emergency situations. Repeated actuation of the Emergency Stop switch at high power stresses the Cruise system, and can cause damage to the battery electronics.

There are various options for stopping the Cruise system rapidly:

- Place the accelerator lever in the neutral position.
- Pull off the Emergency Stop magnetic chip.
- Place the battery main switch in the "OFF" or 0 position.

ADVICE

If the motor is stopped by means of the battery main switch during operation, then this must be replaced immediately by a service partner.

ADVICE

If you have pulled out the Emergency Stop magnetic chip, you must first bring the lever to the neutral position before continuing your trip. Then replace the magnetic chip in position. After a few seconds you can continue your trip.

Operation

6.2 Multifunction display

6.2.1 Switching the Cruise system on and off

⚠ WARNING!

Danger to life from overestimating the remaining range. This can result in severe physical injuries or death.

- Before starting a trip, make yourself familiar with the travel area, because the range displayed on the onboard computer does not take wind, current, and direction of travel into account.
- Build in a sufficient buffer for the necessary range.

The range calculation displayed by the on-board computer does not take into account any changes in wind, current, or direction of travel. Changes in wind, current, or direction of travel can result in much shorter ranges than displayed.



Fig. 55: Multifunction display

- 1 On/Off button

Switching the system on

1. Press the On/Off button (1) on the display for the accelerator lever.

Switching the system off



Fig. 56: Multifunction display

1. Press the On/Off button (1) until the display goes off.
 - ▶ The motor and the battery are off.

6.2.2 Use of the battery status display when using external batteries

⚠ WARNING!

Danger to life from overestimating the remaining range. This can result in severe physical injury or in death.

- Before starting a trip, make yourself familiar with the travel area, because the range displayed on the on-board computer does not take wind, current, and direction of travel into account.
- Build in a sufficient buffer for the necessary range.
- When operating using external batteries which do not communicate with the databus, enter the connected battery capacity carefully.
- Each season, carry out at least one calibration trip.

The range calculation displayed by the on-board computer does not take into account any changes in wind, current, or direction of travel. Changes in wind, current, or direction of travel can result in much shorter ranges than displayed.

When operating the Cruise system using batteries which cannot communicate with the motor via a databus, incorrect range information may be generated:

- If an incorrect battery capacity was set in the set-up menu.
- If, over an extended period of use, no calibration trips are carried out, by means of which the on-board computer can analyse and take into account the ageing of the battery, **see Chapter 8.2, "Calibration using external batteries"**.

During a trip, the on-board computer measures the energy used, and thus determines the battery charge in percent and the remaining range on the basis of the current speed.

In calculating the remaining range, we do not take into account that AGM/gel batteries are unable to provide their full power at higher currents.

Depending on the batteries used, this effect can result in the charge state display of the battery still indicating a relatively high charge state in percent, while the range remaining is relatively small.

Operation

In order to use the display of the battery charge state display and the range remaining, proceed as follows:

Before starting with a fully charged battery

1. Set the state of charge to 100 %, in accordance with the accelerator lever manual.

ADVICE

Press the button only when the battery is fully charged. The on-board computer calculates on the basis of the latest stored state of charge if the charge state is not set to 100 %. The on-board computer calculates on the basis of the latest stored charge state if the charge state is not set to 100 %.

6.3 Travel mode

6.3.1 Starting a trip

ADVICE

- If there is visible damage to components or cables, the Cruise system must not be switched on.
- Ensure that all people on board wear a life jacket.
- before starting, attach the lanyard of the Emergency Stop to the skipper's wrist or life jacket.
- The state of charge of the battery must be checked at intervals while on the move.

ADVICE

During breaks in a trip, if there are swimmers near the boat: remove the Emergency Stop magnetic chip in order to avoid unintentionally starting the Cruise system.

Starting the motor

1. Switch the motor on by pressing the On/Off button (1) for one second.
2. Place the Emergency Stop magnetic chip on the accelerator lever.
3. Move the accelerator lever from the neutral position to the desired position.



Fig. 57: Throttle

6.3.2 Forwards/reverse motion



Fig. 58: Throttle

1. Operate the electronic throttle accordingly.
 - ▶ Forward
 - ▶ Reverse

6.3.3 Charging the batteries through hydrogenation during the trip

ADVICE

Torqeedo recommends that hydrogenation is used only when the charge level is less than 95 %.

ADVICE

Hydrogeneration is only possible with the Power 48-5000. Hydrogeneration is not possible with AGM/gel/lead batteries.

ADVICE

If the speed remains below four knots for more than 30 seconds, hydrogenation is automatically switched off. Equally, hydrogenation is switched off at a speed exceeding 16 knots. The **Charging** symbol (or similar) disappears from the accelerator lever display. If you want to continue hydrogenating, you must restart hydrogenation. The system switches automatically to Stop mode (**Charging** is no longer displayed) as soon as a Power 48-5000 has reached 98 % SOC.



Fig. 59: Accelerator lever (accessory)

Starting hydrogenation:

Requirements for hydrogenation:

- The speed must be at least four knots.
 - The main switch must be switched on.
1. Apply the magnetic pin.
 2. Switch the system on.
 3. Check the GPS signal.
 4. Set the accelerator lever to between 1 and 30 %.
 - ▶ When hydrogenation is taking place, **Charging** is displayed.

Operation

ADVICE

Sometimes, the activation of hydrogenation may take a different form. Consult the manual for the relevant accelerator lever for more information.

Ending hydrogenation:

1. Bring the accelerator lever into the neutral position.
 - ▶ **Charging** is no longer shown in the display.

ADVICE

The charging power generated by hydrogenation is also shown on the display. At this point, the state of charge is not visible.

6.3.4 Ending the trip



Fig. 60: Throttle

1. Bring the accelerator lever into the neutral position.
2. Press the On/Off button for one second.
3. Remove the Emergency Stop magnetic chip.

You can switch the motor off in any operating condition. The Cruise system switches off automatically after one hour of inactivity.

7 Error messages

Drive system

| Display | Cause | Troubleshooting |
|---------|--|--|
| E02 | Stator excess temperature (motor overheated) | After waiting for a short period (approx. 10 minutes), motor can be operated slowly again. Contact Torqeedo Service. |
| E05 | Motor/propeller blocked | Put the main switch into the "OFF" position, and disconnect the batteries. Release the blockage, and turn the propeller one further turn by hand. Reconnect the batteries to the system. |
| E06 | Voltage to motor is too low | Low state of charge of battery. It may be possible to restart the motor slowly from the Stop position. |
| E07 | Overcurrent to motor | Continue at reduced power. Contact Torqeedo Service. |
| E08 | Circuit board excess temperature | After waiting for a short period (approx. 10 minutes), motor can be operated slowly again. Contact Torqeedo Service. |
| E09 | Water ingress to pylon | Contact Torqeedo Service. |
| E21 | Incorrect calibration of accelerator lever | See accelerator lever manual. |
| E22 | Magnetic sensor defective | See accelerator lever manual. |
| E23 | Value range incorrect | See accelerator lever manual. |
| E30 | Communication error with motor | Check the plug connections of the data cables. Check the cables. If necessary, contact Torqeedo Service and inform them of the error code. |
| E32 | Communication error for accelerator lever | Check the plug connections of the data cables. Check the cables. |

Error messages

| Display | Cause | Troubleshooting |
|-----------------------------|-----------------------------|---|
| E33 | General communication error | Check the plug connections on the cables. Check the cables. Switch the motor off and on again. |
| E34 | Emergency Stop on | Reset the Emergency Stop button to the 0 position. |
| E43 | Battery flat | Charge the battery. It may be possible to restart the motor slowly from the Stop position. |
| Other error codes | Defect | Contact Torqeedo Service and provide error code. Check power source, main fuse, and main switch. If power supply is working correctly: Contact Torqeedo Service. |
| Nothing is shown on display | Defective, or no voltage | Check power source, main fuse, and main switch. If power supply is working correctly: Contact Torqeedo Service. |

Battery (applies only when operated with Power 48-5000 battery)

| Display | Cause | Troubleshooting |
|---------|---|--|
| E70 | Over/undertemperature while charging | Correct the cause of deviation from temperature range; if necessary, remove charger unit and allow it to cool down. Switch battery on and off. |
| E71 | Over/undertemperature while discharging | Correct the cause of deviation from temperature range; if necessary, temporarily stop using the battery, so that it can cool down. Switch battery on and off. |
| E72 | Excess temperature of battery FET | Allow battery to cool down. Switch battery on and off. |
| E73 | Overcurrent when discharging | Correct the cause of the overcurrent. Switch battery on and off. |
| E74 | Overcurrent when charging | Remove charger unit. (Use only Torqeedo charger unit) Switch battery on and off. |

| Display | Cause | Troubleshooting |
|---------|---|---|
| E75 | Pyro-fuse trips | Contact Torqeedo Service. |
| E76 | Undervoltage of battery | Charge battery. |
| E77 | Overvoltage while charging | Remove charger unit (use only Torqeedo charger unit). Switch battery on and off. |
| E78 | Overcharging of battery | Remove charger unit (use only Torqeedo charger unit). Switch battery on and off. |
| E79 | Battery has electronics defect | Contact Torqeedo Service. |
| E80 | Deep discharge | Contact Torqeedo Service. |
| E81 | Water sensor is triggered | Ensure that the battery environment is dry; if necessary, clean the battery and water sensor. Switch battery on and off. |
| E82 | Differing state of charge of multiple batteries | Remove the wiring of the battery bank, and fully charge each battery individually. |
| E83 | Version error for battery software | Batteries with different software versions have been connected together. Contact Torqeedo Service. |
| E85 | Imbalance of a battery | During the next charging process, do not disconnect the charger unit after the battery is fully charged. After the end of the charging process, leave the charger unit connected for at least 24 hours longer. |

For any error which is not listed, and for any error which cannot be corrected through the measures described above, contact Torqeedo Service or an authorised Service Partner.

8 Care and service

ADVICE

- If the batteries or other components show signs of mechanical damage, stop using the Cruise system. Contact Torqeedo Service or an authorised Service Partner.
- Ensure that the components of the Cruise system are clean at all times.
- Do not store any objects near the battery components.

ADVICE

Maintenance tasks must be carried out exclusively by qualified expert personnel. Contact Torqeedo Service or an authorised Service Partner.

8.1 Care of the system components

⚠ WARNING!

Danger of injury from propeller!
Moderate or severe physical injuries may result.

- When working on the propeller, always switch the system off at the main switch.
- Pull out the Emergency Stop magnetic chip.

ADVICE

In the event of corrosion and paintwork damage, have it professionally repaired.

The surfaces of the motor can be cleaned with commercially available cleaners; the plastic surfaces can be treated with vinyl cleaner.

For cleaning the motor, any cleaning agent suitable for plastic may be used as per the manufacturer's instructions. Commercially available vinyl cleaners used for cars achieve a good effect on the plastic surfaces of the Cruise system.

If cell or battery terminals are contaminated, they can be cleaned using a clean, dry cloth.

8.2 Calibration using external batteries

Calibration trip

⚠ WARNING!

Danger to life from a boat which is not manoeuvrable!
This can result in severe physical injuries or death.

- Before starting a trip, inform yourself of the intended travel area, and take note of the predicted weather and water conditions.
- Depending on the size of the boat, keep the typical safety equipment ready (anchor, paddles, means of communication, auxiliary drive if necessary).
- Check the system for mechanical damage before setting out on a trip.
- Do not use the system unless it is in proper working order.

⚠ WARNING!

Danger of injury from incorrect calibration trip.
This can result in severe physical injury or in death.

- Attach the boat to the landing stage in such a way that it cannot break free.
- There must always be one person in the boat during calibration.
- Beware of people in the water.

A calibration trip is necessary when the motor is used with external batteries. Before the start of each season, carry out a calibration trip, so that the on-board computer can analyse and take into account the ageing of your battery bank.

ADVICE

- Do not switch off the system during calibration.
- Depending on the size of the battery bank, very long running times may result.

Proceed as follows:

1. Charge the battery until it is 100 % charged.
2. Set the state of charge to 100 %, as described in the accelerator lever manual.
3. Start the calibration trip.
4. During the calibration trip, ensure that the battery is sufficiently charged, so that you can return to the berth or landing stage at any time in order to be able to discharge the batteries there.
5. Attach the boat to the landing stage or berth.
6. At the landing stage or berth, run the battery until it is flat.
 - ▶ During the last half hour of the calibration trip, the motor's power consumption must be between 50 and 400 Watt.
 - ▶ The motor switches itself off automatically, and this completes the calibration.

Care and service

8.3 Maintenance intervals

Servicing is to be carried out only by Torqeedo Service or authorised service partners, according to elapsed time or operating hours, as specified. The activities before each use and the change of anodes can be carried out by yourself.

If the prescribed maintenance intervals are not complied with or documented, this will lead to a loss of guarantee and warranty. Ensure that the services carried out are documented in your service check folder.

| Service activities | Check before each use | Check every 6 months or after 100 operating hours | Service every 5 years or after 700 operating hours (whichever occurs first) |
|---|--|---|---|
| Screws and bolts which have an electrical connection to the boat hull or to the electronics box | | <ul style="list-style-type: none"> ■ Check for secure fit | |
| Electronic accelerator lever | <ul style="list-style-type: none"> ■ Check stability ■ Check functioning | | |
| Seals | | | To be replaced by a certified service partner |
| Gear shaft | | <ul style="list-style-type: none"> ■ Visual inspection | To be checked by a certified service partner |
| Batteries and battery cables | | <ul style="list-style-type: none"> ■ Check cables for damage ■ Visual inspection ■ Secure against slipping and tipping over ■ Check that threaded cable connections are screwed tight | |
| Cable connections | | <ul style="list-style-type: none"> ■ Check cables for damage ■ Check that threaded cable connections are screwed tight | |
| Galvanic anodes | | <ul style="list-style-type: none"> ■ Visual inspection ■ Replace as complete sets, if required | |

| Service activities | Check before each use | Check every 6 months or after 100 operating hours | Service every 5 years or after 700 operating hours (whichever occurs first) |
|--|-----------------------|--|---|
| Mechanical connection of the motor to the hull | | <ul style="list-style-type: none"> ■ Inspect, and correct if required | |

8.3.1 Replacement parts

ADVICE

For information on replacement parts and their installation, contact Torqeedo Service or an authorised Service Partner.

ADVICE

Only original Torqeedo spare parts may be used. Otherwise, the guarantee and warranty will be rendered void.

8.3.2 Corrosion protection

A high level of corrosion resistance was ensured when selecting the materials. As is usual for maritime products in the leisure sector, most of the materials incorporated into the Cruise system are classed as sea-water-resistant, not sea-water proof.

Nevertheless, in order to avoid corrosion:

- Regularly check the galvanic anodes, at the latest after 6 months. If necessary, change anodes only as complete sets.
- When you use your Cruise system in fresh water, use the aluminium anodes included in the scope of delivery. If you use the Cruise system in salt water, use the zinc anodes available as accessories.
- Regularly apply a suitable contact spray (e.g. Wetprotect) to cable contacts, data sockets and data plugs.
- The use of International Trilux-33 anti-fouling, Hempel Silic One or anti-barnacle grease is recommended in accordance with the manufacturer's specifications.

8.4 Disassembling the motor

⚠ CAUTION!

**Risk of injury from heavy loads.
Damage to health can result.**

- Do not lift the Cruise system on your own; use suitable lifting gear.

⚠ CAUTION!

**Damage to the battery or other electrical loads from a short circuit.
Material damage can result.**

- When working on the electronics box, always switch the Cruise system off at the main switch.
- Before starting work, always use a suitable test tool to confirm that the component is not live.

ADVICE

We recommend that the 10 FP TorqLink system is installed/removed only by a certified boat builder.

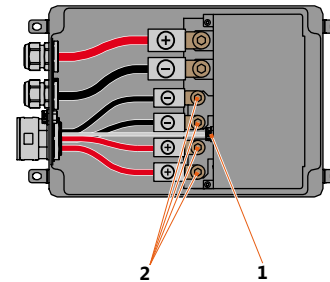


Fig. 61: Disassembling the motor

- 1** Plugged connection for data cable **2** Nuts for the connection cable

For simple disassembly of the 10 FP TorqLink system, the motor can be unscrewed from the mounting flange. In this process, the mounting flange itself, which is typically attached to the boat by means of sealant, remains on the boat.

- Loosen the four screws of the electronics box in order to open it, see "**Fig. 44: Screws for electronics box**".
- Disconnect the plugged connection for the data cable (1).
- Disconnect the motor cable from the electronics box by releasing the nuts on the connection cable (2).

4. Disconnect the shaft hose from the electronics box by pushing in the catches.
5. Pull the shaft hose and the connection cables out of the electronics box.

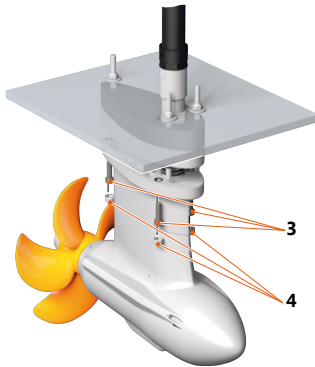


Fig. 62: Disassembling the motor

3 M10x35 bolts

4 Sealing plugs

6. Release the threaded hose connection, the shaft hose, and the threaded pipe connection, using an SW 46 open-end spanner.
7. When removing, pay attention to the three O-rings between the mounting flange and the compensator block.
8. Check that the O-rings and the surface with which these make contact are undamaged, and replace the rings if necessary.

9. Use an SW 46 open-end spanner to unscrew the pipe from its threaded pipe connection.
10. Remove sealant residue from the pipe plug.
11. Use a suitable tool (e.g. slot head screwdriver) to remove the three sealing plugs (4).
12. Release the three M10x35 bolts (3) on the pylon.
13. Carefully pull the motor and motor cable off the mounting flange.

ADVICE

The mounting flange, which is permanently connected to the boat, remains on the boat.

8.5 Replacing the propeller

⚠ WARNING!

Danger of injury from propeller!
Moderate or severe physical injuries may result.

- When working on the propeller, always switch the system off at the main switch.
- Pull out the Emergency Stop magnetic chip.

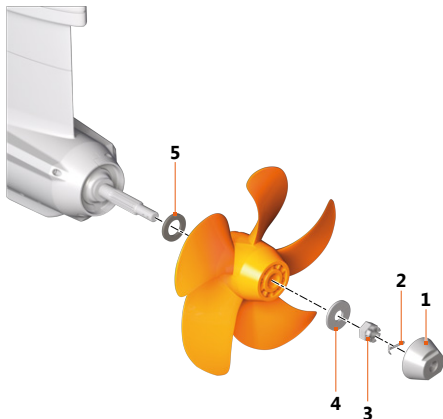


Fig. 63: Propeller attachment

- | | |
|-------------------------------|-----------------------|
| 1 Shaft anode for fresh water | 4 Washer |
| 2 Cotter pin | 5 Axial thrust washer |
| 3 Castle nut | |

Disassembly

1. Unscrew the shaft anode (1) using an SW 32 open-end spanner.
2. Remove the split pin (2).
3. Remove the castle nut (3) (SW 24) and remove the washer (4).
4. Pull off the propeller.

ADVICE

During removal and installation, ensure that the axial thrust washer (5) is not lost.

5. Visual inspection for damage and foreign objects, e.g. fishing lines.

Installation

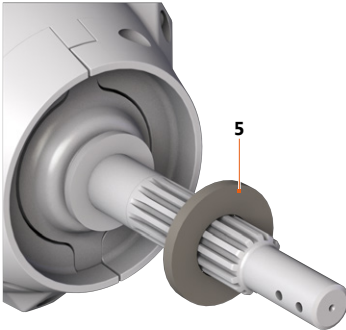


Fig. 64: Installation direction of axial thrust washer

5 Axial thrust washer

1. Push the axial thrust washer (5) onto the shaft, with the chamfer towards the motor.
2. Push the propeller onto the shaft as far as it will go.
3. Push the washer (4) onto the motor shaft, and fit the castle nut (3).
4. Tighten the castle nut (3) to 5 Nm torque, and further tighten until the slots on the castle nut (3) and the drill hole line up.
5. Push in a new cotter pin (2), and secure it.
6. Screw on the shaft anode (1) (10 Nm torque).

ADVICE

For the installation of third-party propellers, use the spacer kit available from Torqeedo Service (Art. No. 000-00659).

Care and service

8.6 Replacing the galvanic anodes

The galvanic anodes are wear parts which must be checked and replaced regularly. They protect the motor from corrosion. It is not necessary to remove the propeller to replace them. In total, there are four galvanic anodes to replace. The anodes must be replaced as complete sets.

ADVICE

Regularly check the galvanic anodes, at the latest after 6 months. If necessary, change anodes only as complete sets. When you use your Cruise system in fresh water, use the aluminium anodes included in the scope of delivery. When you use your Cruise system in salt water, use the zinc anodes available as accessories.

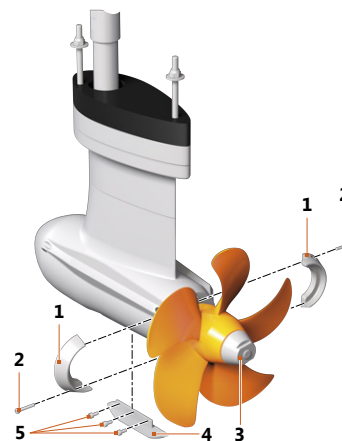


Fig. 65: Anodes

- | | |
|-----------------------------------|-------------------------------|
| 1 Half ring anode for fresh water | 4 Pylon anode for fresh water |
| 2 Bolts | 5 Bolts |
| 3 Shaft anode for fresh water | |

1. Loosen the screws (2), and remove the half ring anodes (1).
2. Loosen the screws (5), and remove pylon anode (4).
3. Insert the new galvanic anode.
4. Screw the galvanic anode into place (2 Nm) and secure it with e.g. Loctite 248.
5. Replace the spent shaft anode with a new shaft anode (3), using an open-end SW 32 spanner.

9 General conditions of warranty

9.1 Warranty and liability

The statutory warranty runs for 24 months and includes all components of the Cruise system.

The warranty period starts from the day of delivery of the Cruise system to the end customer.

9.2 Scope of warranty

Torqueedo GmbH, Friedrichshafener Strasse 4a D-82205 Gilching, guarantees the end customer of a Cruise system that the product is free from material and manufacturing defects during the period of coverage defined below. Torqueedo will indemnify the end customer for the costs of correction of a material or manufacturing defect. This indemnification obligation does not apply to any incidental costs caused by a warranty case or to any other financial detriment (e.g. costs for towing, telecommunication, accommodation, subsistence, loss of use, lost time, etc.).

The warranty terminates two years from the day of handover of the product to the end customer. Products used – even temporarily – for professional or official purposes are excluded from the two year warranty. For these uses, the statutory warranty applies. The warranty claim expires six months after the discovery of the defect.

Torqueedo decides whether defective parts are repaired or replaced. Distributors and dealers who carry out repair work on Torqueedo motors have no power to make legally binding statements on behalf of Torqueedo.

Wearing parts and routine maintenance are excluded from the warranty.

Torqueedo has the right to refuse warranty claims if

- the warranty was not submitted correctly (especially failure to make contact before dispatching goods under complaint, absence of a fully completed warranty form and of proof of purchase; see warranty process).
- the product has been used in a manner contrary to instructions.

- the safety, operating, and care information in the instructions were not followed.
- prescribed maintenance intervals were not complied with and documented.
- the purchased item was in any way converted, modified, or equipped with parts or accessory items which are not expressly authorised by Torqueedo or which do not form part of recommended equipment.
- previous maintenance or repair was undertaken by companies not authorised by Torqueedo, or parts other than original replacement parts were used. This applies unless the end customer can prove that the circumstances resulting in the refusal of the warranty claim have not encouraged the progress of the defect.

In addition to the claims arising from this warranty, the end customer has statutory warranty rights arising from his purchase contract with the relevant dealer; these are not restricted by this warranty.

General conditions of warranty

9.3 Warranty process

It is a prerequisite that the warranty process described below is followed for the fulfilment of warranty claims.

For the problem-free handling of warranty cases, we request that the following instructions are complied with:

- In the event of a claim, please contact Torqeedo Service. The service representative will give you an RMA number if necessary.
- Please have your service check folder, proof of purchase, and a completed warranty form ready so that Torqeedo Service can process your claim. The printed template for the warranty form is attached to these instructions. The information in the warranty form must include contact details, details of product under claim, serial number, and a brief description of the problem.
- Should it be necessary to transport products to Torqeedo Service, please note that inappropriate transport is not covered by guarantee or warranty.

For queries regarding the warranty process, we can be contacted by means of the details given on the back page.

10 Accessories

| Item no. | Product | Description |
|----------|--|---|
| 1938-00 | Spare propeller v32/p10k | Speed-propeller for all Cruise 10.0 FP models, optimised for planing. |
| 1940-00 | Bridge cable kit external batteries | Cable bridge kit for series connection of 12V external batteries to a 48V battery bank. |
| 1945-00 | Folding propeller | Folding propeller for use of Cruise 10.0 FP models in sailing boats. |
| 1947-00 | Al Cruise 10.0 FP anode set with folding propeller | Anode set for use of the Cruise 10.0 FP with folding propeller (1945-00); comprises two ring anodes for installation on the propeller and one anode for attachment to the pylon; made from aluminium; for use in fresh water. |
| 1948-00 | Zn Cruise 10.0 FP anode set | Anode set for use of the Cruise 10.0 FP with folding propeller (1945-00); comprises two ring anodes for installation on the propeller and one anode for attachment to the pylon made from zinc. For use in fresh water. |
| 1949-00 | Sidemount sail | Electronic throttle for sailboats with a 1.28" display indicating the battery status, GPS-based calculation of speed and remaining range. Integrated Bluetooth module for the TorqTrac app. Standard-compliant zero point lock |
| 1950-00 | Side mounting accelerator lever | Electronic throttle for motor boats with a 1.28" display indicating the battery status, GPS-based calculation of speed and remaining range. Integrated Bluetooth module for the TorqTrac App. Compatibility with all Cruise models. Standard-compliant zero point lock. |
| 1951-00 | Accelerator lever - Top Mount | Electronic accelerator lever for motor-boats with integrated 1.28" display indicating the battery status, GPS-based calculation of speed and remaining range. Integrated Bluetooth module for the TorqTrac App. Compatibility with all Cruise models. |
| 1952-00 | Twin throttle - top mounting | Electronic accelerator lever for motor-boats with integrated 1.28" display indicating the battery status, GPS-based calculation of speed and remaining range. Integrated Bluetooth module for the TorqTrac app. Compatible with all Cruise models. |

Accessories

| Item no. | Product | Description |
|----------|--|--|
| 1956-00 | 8-pin 3 m data cable | Cable extension for a longer distance between the individual components. Length 3 m, 8-pin. |
| 1957-00 | 8-pin 5 m data cable | Cable extension for a longer distance between the individual components. Length 5 m, 8-pin. |
| 1966-00 | Display Gateway | Gateway to display of system data on NMEA 2000 display devices, such as multifunction displays and chart plotters. |
| 1976-00 | TorqLink accelerator lever with colour display | Accelerator lever for top mounting with colour display for Cruise 10.0 TorqLink (from model year 2021). Integrated WLAN and Bluetooth for use of the TorqTrac App. Display shows all the important system information, GPS-based speed and remaining range. |
| 1979-00 | Cable kit external battery - Cruise 10.0 (from 2021) | Cable set for using external batteries with the Cruise 10.0 TorqLink. |
| 2104-00 | Power 48-5000 | Lithium high performance battery 5.000 Wh. Rated voltage 44.4 V, energy density 145 Wh/kg. Weight 36.5 kg, including battery management system with integrated protection from overload, short circuit, deep discharging, reverse polarity, overheating and submerging, safety ventilation extremely sturdy design water tight IP67. |
| 2212-00 | Power 48-500 fast charger | Charging current 50A charges the Power 48-5000 from 0 to 100 % in < 2 hours; waterproof to IP65. |
| 2213-00 | Power 48-5000 charger unit | Charging current charges the Power 48-5000 from 0 to 100 % in max. 10 hours. The Power 48-5000 system can consist of up to two batteries connected in parallel. Up to three chargers can be connected to the Power 48-5000 system for more rapid charging. Watertight IP65 charging current 13 A. |

| Item no. | Product | Description |
|----------|-----------------------------|--|
| 2218-00 | Solar charger Power 48-5000 | Enables solar charging of the Power 48-5000 (solar modules not included in the scope of delivery). Switches the system on independently if sufficient sunlight is available. The integrated MPPT maximises the energy yield of the solar module during the charging process to a very high level of efficiency. Up to 6 solar charging regulators can be connected in parallel. |

Disposal and environment

11 Disposal and environment

Torqueedo motors are manufactured in compliance with WEEE Directive 2012/19/EU. This directive governs the disposal of electrical and electronic devices, with the aim of sustainable protection of the environment.

You can hand over the motor to a collection point in accordance with regional regulations. There, it will be disposed of properly.

Disposal of waste electrical and electronic equipment



Fig. 66: Crossed out waste bin

For customers in EU countries

The Cruise system is subject to European Directive 2012/19/EU relating to Waste Electrical and Electronic Equipment – WEEE, and to the corresponding national laws. Here, the WEEE Directive forms the basis for handling waste electrical equipment across the whole of the EU. The Cruise system is marked with the symbol of a crossed out waste bin, **see "Fig. 66: Crossed out waste bin"**. Waste electrical and electronic equipment must not be disposed of as normal household waste, because this could allow entry of pollutants to the environment which have effects injurious to health on humans, animals, and plants, and which build up in the food chain and in the environment. In addition, valuable raw materials are lost in this way. Please therefore direct your waste equipment for separate collection in an environmentally-friendly way; to do so, contact your Torqueedo Service team or boat builder.

For customers in other countries

The Cruise system is subject to European directive 2012/19/EU regarding waste electrical and electronic equipment. We recommend that the system is not discarded as normal household waste, but is disposed of via separate collection in an environmentally friendly way. Your national laws may also prescribe this. Please therefore ensure appropriate disposal of the system as per the regulations which apply in your country.

Disposal of batteries

Remove waste batteries immediately, and comply with the following specific disposal information relating to batteries or battery systems:

For customers in EU countries

Batteries are subject to European directive 2006/66/EC relating to (waste) batteries, as well as to the corresponding national laws. Here the Battery Directive forms the basis for handling batteries throughout the EU. Our batteries and accumulators are marked with the symbol of a crossed-out waste bin, **see "Fig. 66: Crossed out waste bin"**. The designation of the pollutants contained, i.e. "Pb" for Lead, "Cd" for Cadmium, and "Hg" for Mercury, is located beneath this symbol. Waste batteries and waste accumulators may not be disposed of through regular household waste, because pollutants that have harmful effects on the health of humans, animals and plants may discharge into the environment and accumulate in the food chain or environment. In addition, valuable raw materials are lost in this way. Please therefore dispose of your waste batteries and waste accumulators exclusively via specially set-up collection points, your dealer, or the manufacturer. There is no charge for handing them in.



DE

EN

Disposal and environment

For customers in other countries

Batteries are subject to European directive 2006/66/EC regarding (spent) batteries. The batteries are marked with the symbol of a crossed out waste bin, see "Fig. 66: Crossed out waste bin". The designation of the pollutants contained, i.e. "Pb" for Lead, "Cd" for Cadmium, and "Hg" for Mercury, is located beneath this symbol. We recommend that the batteries are not discarded as normal household waste, but are disposed of via separate collection. Your national laws may also prescribe this. Please therefore ensure appropriate disposal of the batteries as per the regulations which apply in your country.

12 EU Declaration of Conformity

ADVICE

The EU Declaration of Conformity is available for downloading at www.torqueedo.com.

13 Copyright

These instructions and the texts, drawings, images, and other representations which they contain are protected by copyright. Reproduction of any type or form whatsoever - even as extracts - as well as the use or publication of the content are not permitted without the written statement of agreement of the manufacturer.

Contraventions create an obligation to compensate for damages. The right to further claims is reserved.

Torqueedo reserves the right to modify this document without advance notification. Torqueedo has made significant efforts to ensure that these instructions are free from errors and omissions.

Torqeedo Service Centre

Europe, Middle East, Africa

Torqeedo GmbH
- Service Centre -
Friedrichshafener Strasse 4a
82205 Gilching Germany
service@torqeedo.com
T +49 - 8153 - 92 15 - 126
F +49 - 8153 - 92 15 - 329

North America

Torqeedo Inc.
171 Erick Street, Unit D- 2
Crystal Lake, IL 60014
USA
service_usa@torqeedo.com
T +1 - 815 - 444 88 06
F +1 - 847 - 444 88 07

Asia-Pacific

Torqeedo Asia Pacific Ltd.
Athenee Tower, 23rd Floor Wireless Road, Lumpini,
Pathumwan, Bangkok 10330
Thailand
service_apac@torqeedo.com
T +66 (0) 212 680 30
F +66 (0) 212 680 80

Torqeedo companies

Germany

Torqeedo GmbH
Friedrichshafener Strasse 4a
82205 Gilching
info@torqeedo.com
T +49 - 8153 - 92 15 - 100
F +49 - 8153 - 92 15 - 319

North America

Torqeedo Inc.
171 Erick Street, Unit A-1
Crystal Lake, IL 60014
USA
usa@torqeedo.com
T +1 - 815 - 444 88 06
F +1 - 847 - 444 88 07

Date: 07.05.2021

Item number: **039-00435**

