

de **Gebrauchs- und Aufstellanleitung**  
en **Operating and Installation instructions**  
fr **Notices d'utilisation et de montage**  
it **Istruzioni per l'uso ed il montaggio**  
nl **Gebruiksaanwijzing en installatievoorschrift**  
da **Brugs- og opstillingsvejledning**  
no **Bruks- og oppstillingsanvisning**  
sv **Bruksanvisning och installationsanvisning**  
fi **Käyttö- ja asennusohjeet**  
es **Instrucciones de uso y montaje**  
pt **Instruções de Serviço e de Instalação**  
el **Οδηγίες χρήσης και τοποθέτησης**  
tr **Kullanma ve Kurma Kılavuzu**

de

en

fr

it

nl

da

no

sv

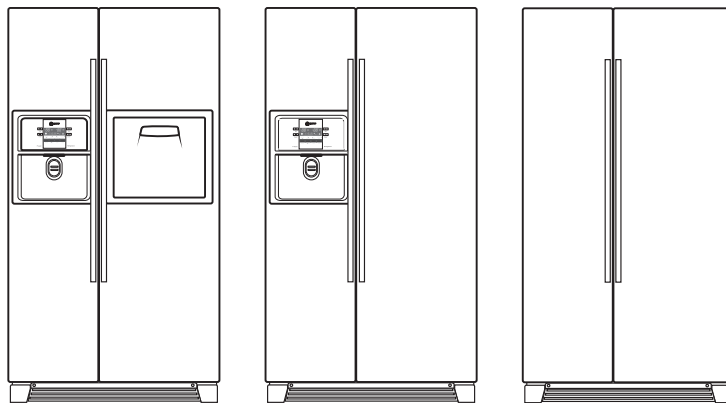
fi

es

pt

el

tr



K...



---

<b>de</b> .....	3
<b>en</b> .....	21
<b>fr</b> .....	40
<b>it</b> .....	60
<b>nl</b> .....	80
<b>da</b> .....	100
<b>no</b> .....	118
<b>sv</b> .....	136
<b>fi</b> .....	154
<b>es</b> .....	174
<b>pt</b> .....	194
<b>el</b> .....	212
<b>tr</b> .....	231

---

---

## de Inhaltsverzeichnis

Gratulation .....	4
Sicherheits- und Warnhinweise .....	4
Hinweise zur Entsorgung .....	5
Ihr neues Gerät .....	6
Aufstellen .....	8
Gerät einschalten .....	8
Temperatur einstellen .....	8
Gerät ausschalten und stilllegen .....	9
Funktionen .....	9
Variable Gestaltung des Innenraums .....	9
Kühlraum .....	10
Gefrierraum .....	11
Gefrieren und Lagern .....	11
Automatischer Eis- und Wasserspender .....	12
So können Sie Energie sparen .....	13
Betriebsgeräusche .....	13
Abtauen .....	14
Gerät reinigen .....	14
Kleine Störungen selbst beheben .....	14
Glühlampenwechsel .....	16
Wasserfilter wechseln .....	16
Kundendienst rufen .....	16
Aufstellanleitung .....	17

## Gratulation

Mit dem Kauf Ihres neuen Kühl- und Gefriergerätes haben Sie sich für ein modernes, qualitativ hochwertiges Haushaltsgerät entschieden.

Ihr Kühl- und Gefriergerät zeichnet sich durch einen sparsamen Verbrauch an Energie aus.

Jedes Gerät, das unser Werk verlässt, wird sorgfältig auf Funktion und einwandfreien Zustand geprüft.

Bei Fragen – insbesondere zum Aufstellen und Anschließen des Gerätes – steht Ihnen unser Kundendienst gerne zur Verfügung.

Weitere Informationen und eine Auswahl unserer Produkte finden Sie auf unserer Internetseite.

Lesen Sie diese Gebrauchsanleitung sowie die Aufstellanleitung und alle anderen dem Gerät beigefügten Informationen und handeln Sie entsprechend.

Bewahren Sie alle Unterlagen für späteren Gebrauch oder für Nachbesitzer/-in auf.

## Sicherheits- und Warnhinweise

### Bevor Sie das Gerät in Betrieb nehmen

Lesen Sie Gebrauchs- und Montageanleitung aufmerksam durch! Sie enthalten wichtige Informationen über Aufstellen, Gebrauch und Wartung des Gerätes. Bewahren Sie alle Unterlagen für späteren Gebrauch oder für Nachbesitzer auf.

### Technische Sicherheit

#### Warnung

- Das Gerät enthält in geringer Menge das umweltfreundliche aber brennbare Kältemittel R600a. Achten Sie darauf, dass die Rohre des Kältemittel-Kreislaufes bei Transport oder Montage nicht beschädigt werden. Herausspritzendes Kältemittel kann zu Augenverletzungen führen oder sich entzünden.

#### Bei Beschädigung

- Offenes Feuer oder Zündquellen vom Gerät fernhalten,
- Netzstecker ziehen,
- Raum für einige Minuten gut durchlüften,
- Kundendienst benachrichtigen.

Je mehr Kältemittel in einem Gerät ist, umso größer muss der Raum sein, in dem das Gerät steht. In zu kleinen Räumen kann bei einem Leck ein brennbares Gas-Luft-Gemisch entstehen.

Pro 8 g Kältemittel muss der Raum mindestens 1 m<sup>3</sup> groß sein. Die Menge des Kältemittels Ihres Gerätes steht auf dem Typenschild im Inneren des Gerätes.

- Das Wechseln der Netzanschlussleitung und andere Reparaturen dürfen nur vom Kundendienst durchgeführt werden. Unsachgemäße Installationen und Reparaturen können den Benutzer erheblich gefährden.

## Beim Gebrauch

- Nie elektrische Geräte innerhalb des Gerätes verwenden (z. B. Heizgeräte, elektrische Eisbereiter usw.) Explosionsgefahr!
- Nie das Gerät mit einem Dampfreinigungsgerät abtauen oder reinigen! Der Dampf kann an elektrische Teile gelangen und einen Kurzschluss oder einen Stromschlag auslösen.
- Keine Produkte mit brennbaren Treibgasen (z. B. Spraydosen) und keine explosiven Stoffe lagern. Explosionsgefahr!
- Sockel, Auszüge, Türen usw. nicht als Trittbrett oder zum Abstützen missbrauchen.
- Zum Abtauen und Reinigen Netzstecker ziehen oder Sicherung ausschalten. Am Netzstecker ziehen, nicht am Anschlusskabel.
- Hochprozentigen Alkohol nur dicht verschlossen und stehend lagern.
- Kunststoff-Teile und Türdichtung nicht mit Öl oder Fett verschmutzen. Kunststoff-Teile und Türdichtung werden sonst porös.
- Be- und Entlüftungsöffnungen für das Gerät nie abdecken oder zustellen.
- Im Gefrierraum keine Flüssigkeiten in Flaschen und Dosen lagern (besonders kohlenstoffhaltige Getränke). Flaschen und Dosen können platzen!
- Eis am Stiel und Eiswürfel nicht sofort vom Gefrierraum in den Mund nehmen. **Gefrierverbrennungsgefahr** durch sehr tiefe Temperatur!
- Gefriergut nicht mit nassen Händen berühren. Die Hände können daran festfrieren. Verletzungsgefahr!
- Reifschicht und festgefrorenes Gefriergut nicht mit Messer oder spitzem Gegenstand abschaben. Sie könnten damit die Kältemittelrohre beschädigen. Herausspritzendes Kältemittel kann sich entzünden oder zu Augenverletzungen führen.

## Kinder im Haushalt

- Das Gerät ist kein Spielzeug für Kinder!
- Bei Gerät mit Türschloss: Schlüssel außer Reichweite von Kindern aufbewahren!

## Allgemeine Bestimmungen

Das Gerät eignet sich

- zum Kühlen von Lebensmitteln,
- zum Gefrieren von Lebensmitteln,
- zur Eisbereitung.

Das Gerät ist nur für die Verwendung im Haushalt bestimmt.

Das Gerät ist funktentstört nach EU-Richtlinie 89/336/EEC.

Der Kältekreislauf ist auf Dichtheit geprüft.

## Hinweise zur Entsorgung

### Verpackung entsorgen

Die Verpackung schützt Ihr Gerät vor Transportschäden. Alle eingesetzten Materialien sind umweltverträglich und wieder verwertbar. Bitte helfen Sie mit: Entsorgen Sie die Verpackung umweltgerecht.

Über aktuelle Entsorgungswege informieren Sie sich bitte bei Ihrem Fachhändler oder bei der Gemeindeverwaltung.

### **Warnung**

Verpackung und deren Teile nicht Kindern überlassen. Erstickungsgefahr durch Faltpartons und Folien!

## Altgerät entsorgen

Altgeräte sind kein wertloser Abfall! Durch umweltgerechte Entsorgung können wertvolle Rohstoffe wiedergewonnen werden.



Dieses Gerät ist entsprechend der europäischen Richtlinie 2002/96/EG über Elektro- und Elektronikaltgeräte (waste electrical and electronic equipment – WEEE) gekennzeichnet.

Die Richtlinie gibt den Rahmen für eine EU-weit gültige Rücknahme und Verwertung der Altgeräte vor.

### **Warnung**

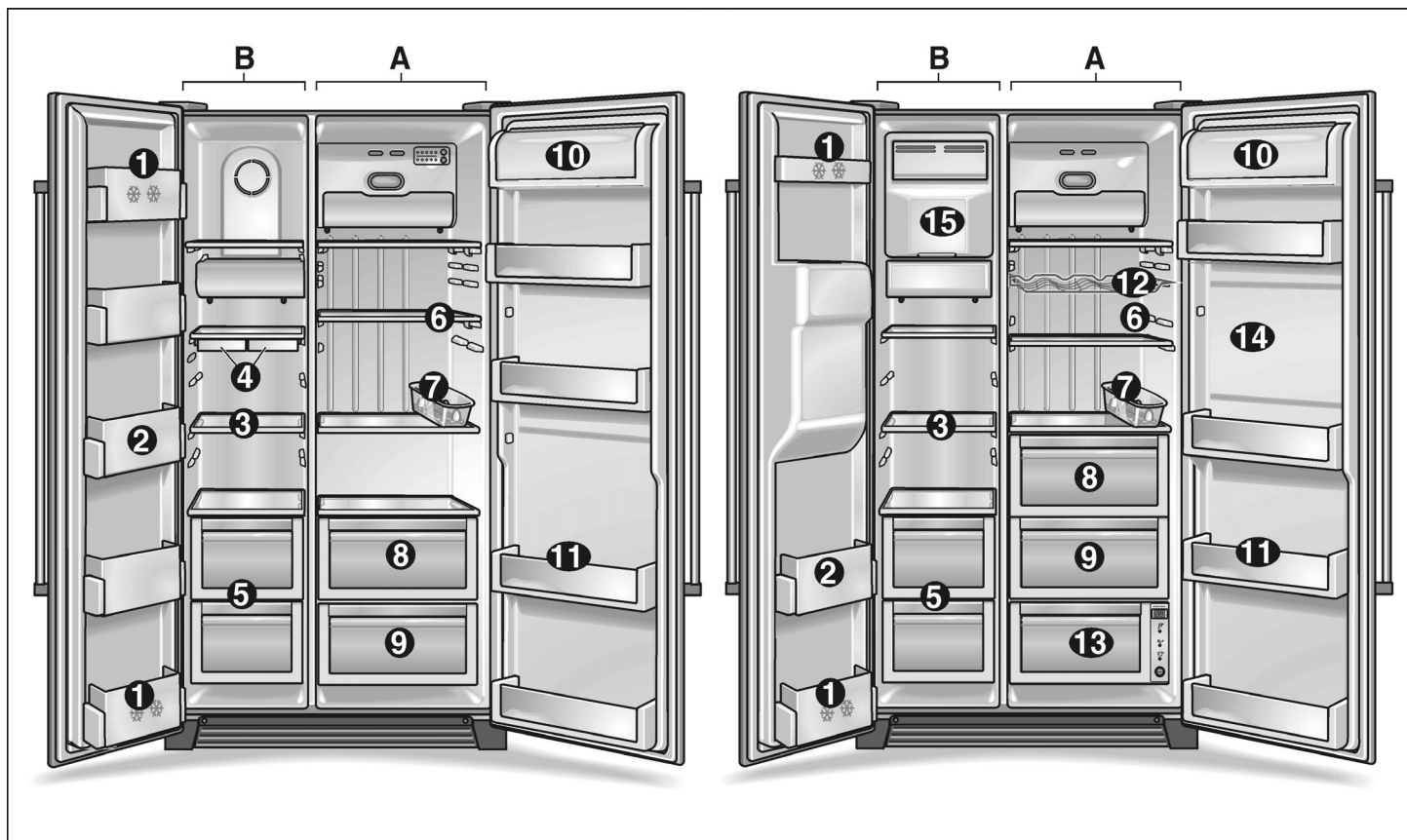
Bei ausgedienten Geräten

1. Netzstecker ziehen.
2. Anschlusskabel durchtrennen und mit dem Netzstecker entfernen.

Kältegeräte enthalten Kältemittel und in der Isolierung Gase. Kältemittel und Gase müssen fachgerecht entsorgt werden. Rohre des Kältemittel-Kreislaufes bis zur fachgerechten Entsorgung nicht beschädigen.

# Ihr neues Gerät

Diese Gebrauchsanweisung gilt für mehrere Modelle. Abweichungen bei den Abbildungen sind möglich.



A Kühlraum  
B Gefrierraum

**1 Türabsteller (2-Sterne-Fach)**

zur kurzfristigen Lagerung von Lebensmitteln und Speiseeis.

**2 Türabsteller**

zur Lagerung gefrorener Lebensmittel.

**3 Glasablagen Gefrierraum**

zur Lagerung gefrorener Lebensmittel, wie z. B. Fleisch, Fisch, Speiseeis.

**4 Eiswürfelbehälter \***

**5 Gefrierraum-Schale**

für die Lagerung von Fleisch, Fisch, Geflügel (verpackt).

**6 Glasablagen Kühlraum**

zur Aufbewahrung von gekochten Speisen, Milchprodukten, Wurstwaren.

**7 Eierablage**

**8 Gemüsefach**

**9 Obstfach**

**10 Butter- und Käsefach**

**11 Türabsteller**

zur Aufbewahrung von Konserven, Flaschen und Gläsern.

**12 Weinregal \***

**13 Frischkühl-Fach \***

zur optimalen Aufbewahrung von Fisch, Fleisch und Geflügel.

**14 Barfach \***

von außen zu öffnen zur schnellen Entnahme von Getränken, ohne die Kühlraumtür zu öffnen.

**15 Eisbereiter \***

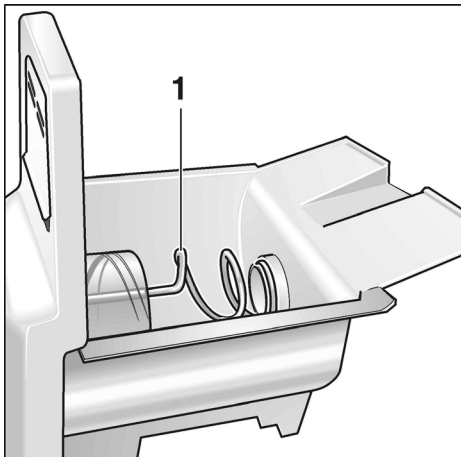
zur Herstellung und Lagerung von Eiswürfeln

\* nicht bei allen Modellen

**Anmerkung**

Wenn einige der gezeigten Teile in Ihrem Gerät nicht vorhanden sind, handelt es sich um Teile anderer Modelle.

**Eisbereiter**



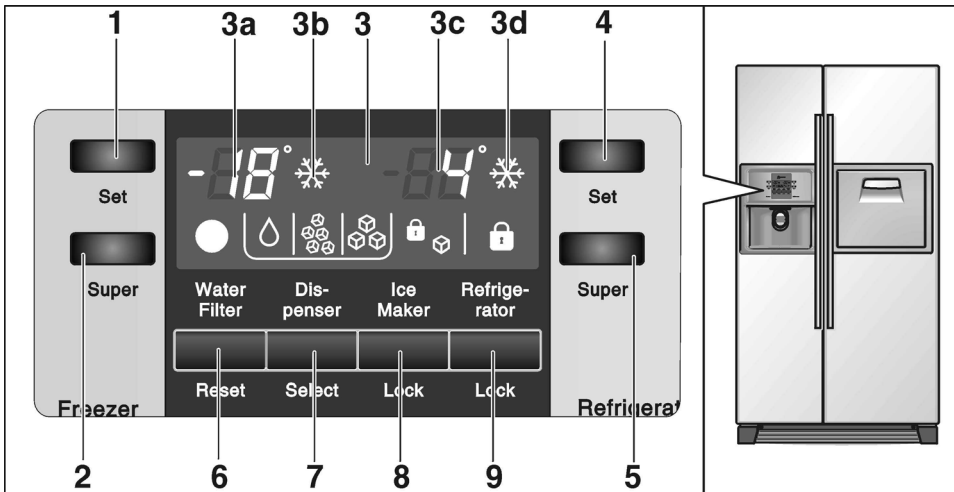
1 Transportschnecke

**Eis- und Wasserspender**

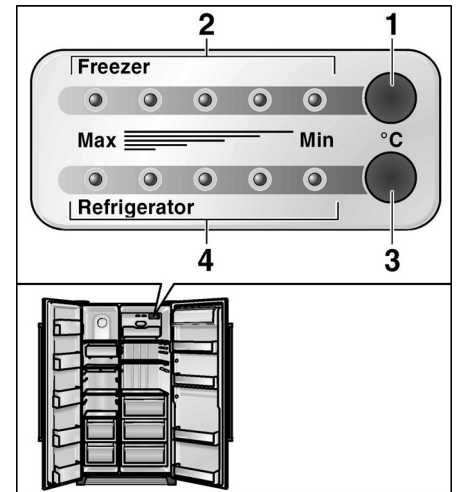


2 Entnahme-Pad  
3 Wasser-Auffangschale

**Bedien- und Anzeigefeld**



- 1 Einstell-Taste für Gefrierraumtemperatur
- 2 Taste „super“-Gefrieren
- 3 Anzeigefeld
- 3a Temperaturanzeige Gefrierraum
- 3b Anzeige für „super“-Gefrieren
- 3c Temperaturanzeige Kühlraum
- 3d Anzeige für „super“-Kühlen
- 4 Einstell-Taste für Kühlraumtemperatur
- 5 Taste „super“-Kühlen
- 6 Rückstell-Taste Wasserfilter
- 7 Anforderungs-Taste Wasser/Eis
- 8 Sperr-Taste Eisbereiter  
bei Reinigung oder längerem Nichtgebrauch des Eisbereiters.
- 9 Sperr-Taste Bedienfeld (Kindersicherung)  
Taste drücken, um die Einstellungen gegen unbeabsichtigte Veränderungen zu sichern. Zur Entsperrung diese Taste länger als eine Sekunde drücken. Die Anzeige erlischt.



- Temperatursteuerung**
- 1 Einstell-Taste für Gefrierraumtemperatur
  - 2 Anzeige-LED Gefrierraumtemperatur
  - 3 Einstell-Taste für Kühlraumtemperatur
  - 4 Anzeige-LED Kühlraumtemperatur

**Erläuterung der Symbole im Anzeigefeld**

	Anzeige „Filterwechsel erforderlich“ Nach dem Filterwechsel die Rückstell-Taste Wasserfilter ca. 5 Sekunden drücken, um die Anzeige auszuschalten.		Anzeige „Wasser“
	Anzeige „Eisbereiter gesperrt“		Anzeige „Crush-Eis“
	Anzeige „Bedienfeld gesperrt“		Anzeige „Eiswürfel“

## Aufstellen

### Aufstellort

Zum Aufstellen eignet sich ein trockener, belüftbarer Raum. Der Aufstellplatz sollte nicht direkter Sonnenbestrahlung ausgesetzt und nicht in der Nähe einer Wärmequelle wie Ofen, Heizkörper etc. sein. Wenn das Aufstellen neben einer Wärmequelle unvermeidbar ist, verwenden Sie eine geeignete Isolierplatte oder halten Sie folgende Mindestabstände zur Wärmequelle ein.

Folgende Mind.-abstände zu Wärmequellen einhalten:

- Zu Elektroherden 3 cm.
- Zu Öl- oder Kohleanstellherden 30 cm.

Der Boden am Aufstellplatz darf nicht nachgeben, Boden eventuell verstärken.

Das Gerät ist sehr schwer, Leergewicht der folgenden Tabelle entnehmen.

Basic-Ausführung	104 kg
Ausführung mit Dispenser	113 kg
Ausführung mit Homebar	115 kg

Damit der Eisbereiter einwandfrei funktioniert, muß das Gerät senkrecht stehen. Zum Ausrichten eine Wasserwaage verwenden. Damit die Türen bis zum Anschlag geöffnet werden können, sind beim Aufstellen in einer Raumecke oder Nische seitliche Mindestabstände einzuhalten (siehe Geräteabmessungen).

### Gerät aufstellen und anschliessen

**Das Gerät von einem Fachmann nach beiliegender Montageanleitung aufstellen und an das Wassernetz anschliessen lassen.**

Nach dem Aufstellen des Gerätes sollte man mind. ½ Std. warten, bis das Gerät in Betrieb genommen wird. Während des Transports kann es vorkommen, dass sich das im Verdichter enthaltene Öl im Kältesystem verlagert.

Vor der ersten Inbetriebnahme den Innenraum des Gerätes reinigen (siehe „Gerät reinigen“).

## Elektrischer Anschluss

Keine Verlängerungskabel oder Verteiler benutzen. Zum Anschluss dieses Gerätes ist eine fest installierte Steckdose erforderlich.

Die Steckdose zum Anschluss des Gerätes muss frei zugänglich sein. Das Gerät an 220–240 V/50 Hz Wechselstrom über eine vorschriftsmäßig installierte Steckdose anschließen. Die Steckdose muss mit einer 10-A-Sicherung oder höher abgesichert sein.

**Bei Geräten, die in nicht-europäischen Ländern betrieben werden, ist auf dem Typenschild zu überprüfen, ob die angegebene Spannung und Stromart mit den Werten Ihres Stromnetzes übereinstimmt. Das Typenschild befindet sich im Gerät links unten. Ein eventuell notwendiger Austausch der Netzanschlussleitung darf nur durch einen Fachmann erfolgen.**

### ⚠ Warnung!

**Auf keinen Fall darf das Gerät an elektronische Energiesparstecker (z.B. Ecoboy; Sava Plug) und an Wechselrichter, die Gleichstrom in 230-V Wechselstrom umwandeln, angeschlossen werden (z.B. Solaranlagen, Schiffsstromnetze).**

## Raumtemperatur und Belüftung beachten

Die Klimaklasse steht auf dem Typenschild. Sie gibt an, innerhalb welcher Raumtemperaturen das Gerät betrieben werden kann.

Klimaklasse	zulässige Raumtemperatur
SN	+10 °C bis 32 °C
N	+16 °C bis 32 °C
ST	+16 °C bis 38 °C
T	+16 °C bis 43 °C

### Belüftung

Auf keinen Fall die Belüftungs- und Entlüftungsöffnungen an der Sockelblende vorn abdecken. Die Kühlmaschine muß sonst mehr leisten, und das erhöht den Stromverbrauch.

## Gerät einschalten

- Netzstecker an eine Steckdose anschließen.

Nach dem Anschluss an das Stromnetz beginnt das Gerät zu kühlen. Bei geöffneten Türen leuchten die Innenbeleuchtungen.

### Hinweis:

Die voreingestellten Temperaturen (Werkseinstellungen) werden nach ca. 2 bis 3 Stunden erreicht. Vorher keine Lebensmittel in das Gerät legen.

Um die voreingestellten Temperaturen zu ändern → siehe „Temperatur einstellen“.

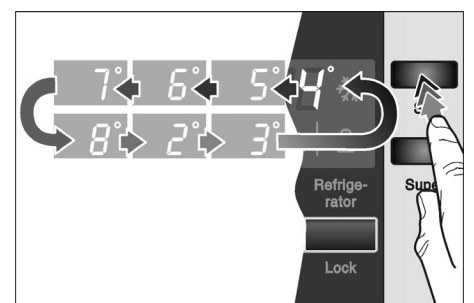
## Temperatur einstellen

### Geräte mit Bedienfeld

- Die Temperatur für Kühl- und Gefrierraum ist separat einstellbar. Der eingestellte Wert wird im Anzeigefeld angezeigt.
- Die Werkseinstellung für den Kühlraum ist **4 °C**.
- Die Werkseinstellung für den Gefrierraum ist **-19 °C**.

Um die Werte zu verändern:

- Einstell-Taste so oft drücken, bis der gewünschte Temperaturwert angezeigt wird.

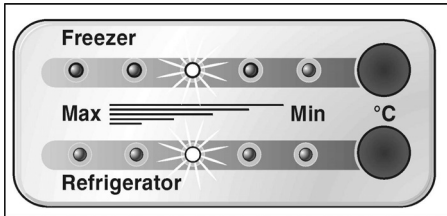


Der zuletzt angezeigte Wert wird vom System gespeichert.



## Geräte mit Temperatursteuerung

- Das Gerät verfügt über eine Temperatursteuerung getrennt für Kühl- und Gefrierraum.
- Die Werkseinstellung für Kühl- und Gefrierraum liegt jeweils im mittleren Bereich.

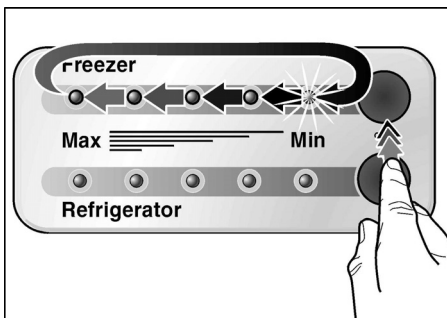


### Hinweis:

Die 5 LED geben den gesamten Temperaturbereich des entsprechenden Faches wieder, z. B. Kühlfach von +2 °C bis +8 °C.

Um die Werte zu verändern:

- Einstell-Tasten sooft drücken, bis die gewünschte Einstellung erreicht ist.



Die Anzeige der Temperaturwerte erfolgt stufenweise von der tiefsten zur höchsten Temperatur. Nach Erreichen des Höchstwertes springt die Anzeige auf den jeweils tiefsten Wert.

## Gerät ausschalten und stilllegen

### Gerät ausschalten

- Netzstecker ziehen.

### Gerät stilllegen

Wenn Sie das Gerät längere Zeit nicht benutzen:

- Alle Lebensmittel aus dem Gerät herausnehmen.
- Wasserzufuhr abstellen.
- Eiswürfelbehälter entleeren (siehe „Gerät reinigen“).
- Restliches Trinkwasser zapfen.
- Netzstecker ziehen.
- Wasserfilter ausbauen.

### Hinweis:

Bei Wiederinbetriebnahme einen neuen Wasserfilter einbauen!

- Gerät innen reinigen (siehe „Gerät reinigen“).

Um Geruchsbildung zu vermeiden, Türen offenlassen.

**Wenn Frostgefahr besteht, muß der Wasserbehälter für den Trinkwasserspender von einem Fachmann entleert werden (siehe Aufstellanleitung).**

### Bei einem Umzug beachten

Entfernen Sie alle leicht abnehmbaren Teile, und verpacken Sie jedes davon sorgfältig. Transportieren Sie das Gerät in aufrechter Position, nachdem Sie Türen und Klappen mit Klebeband gesichert haben.

## Funktionen

### Türalarm

Wenn eine Tür des Gerätes offen gelassen wird, ertönt nach einer Minute ein Alarmsignal und wiederholt sich alle 60 Sekunden für die Dauer von 5 Minuten.

### Automatische Abschaltung der Innenbeleuchtung

Wenn eine Gerätetür länger als 10 Minuten offen ist, schaltet automatisch die Innenbeleuchtung ab, um eine Überhitzung zu vermeiden. Dadurch wird Energie gespart.

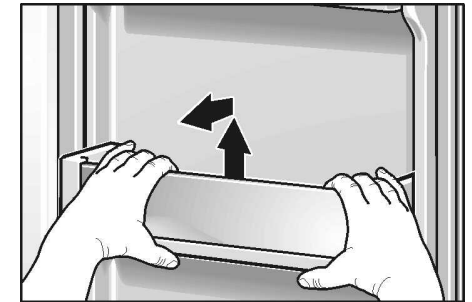
## Variable Gestaltung des Innenraums

Sie können die Ablagen des Innenraums und Behälter der Tür nach Bedarf variieren:

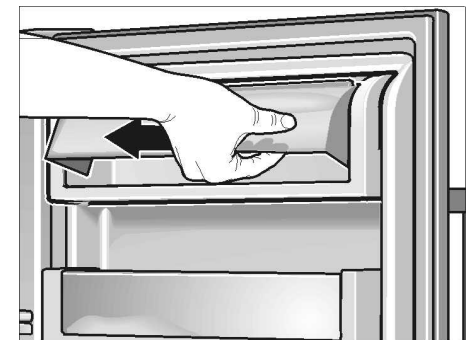
- Ablage nach vorne ziehen und herausnehmen.



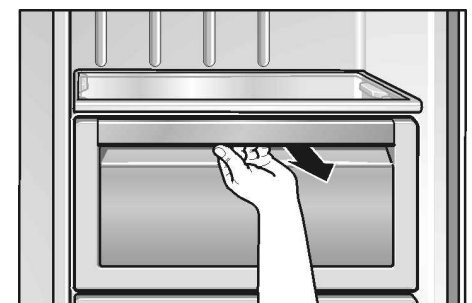
- Behälter anheben und herausnehmen.



- Deckel des Butter- und Käsefachs leicht anheben, nach links drücken und abnehmen.



- Schubladen nach vorn ziehen, leicht anheben und herausnehmen.



## Kühlraum

Die Kühlraumtemperatur ist von +2 °C bis +8 °C einstellbar. Wir empfehlen eine Einstellung von +4 °C.

### Den Kühlraum verwenden

Zum Lagern von Backwaren, fertigen Speisen, Konserven, Kondensmilch, Hartkäse, kälteempfindlichem Obst und Gemüse; Südfrüchte wie z.B. Mandarinen, Bananen, Ananas, Melonen, Avocados, Papayas, Passionsfrüchte, Auberginen; außerdem Obst zum Nachreifen, Tomaten, Gurken, grüne Tomaten, Kartoffeln.

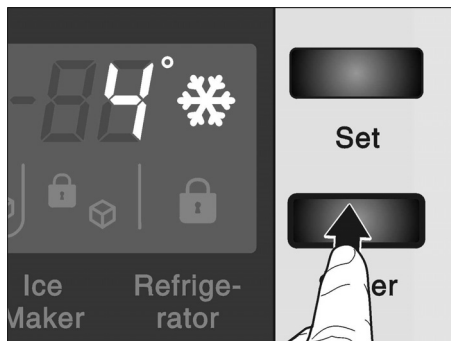
### Beim Einordnen der Lebensmittel beachten:

- Warme Speisen und Getränke außerhalb des Gerätes abkühlen lassen.
- Lebensmittel luftdicht verpacken, damit sie nicht den Geschmack verlieren oder austrocknen.
- Öl und Fett nicht mit den Kunststoffteilen und der Türdichtung in Berührung bringen.
- Hochprozentigen Alkohol nur dicht verschlossen und stehend lagern, außerdem keine explosiven Stoffe im Gerät lagern. Explosionsgefahr!

### „super“-Kühlen

Funktion zum schnellen Kühlen von Lebensmitteln oder Getränken, die im Kühlraum gelagert werden sollen. Beim Superkühlen wird der Kühlraum so kalt wie möglich gekühlt.

- Drücken Sie die Taste **Super**.



Bei jeder Betätigung der Taste wird die Funktion aktiviert bzw. deaktiviert. Die aktivierte Funktion „Superkühlen“ wird durch das Symbol im Anzeigefeld signalisiert.

## Barfach

(nicht bei allen Modellen)

Zur schnellen Entnahme von Getränken u. Ä. aus dem Kühlraum. Ein Öffnen der Tür ist nicht erforderlich.



## Frischkühl-Fach

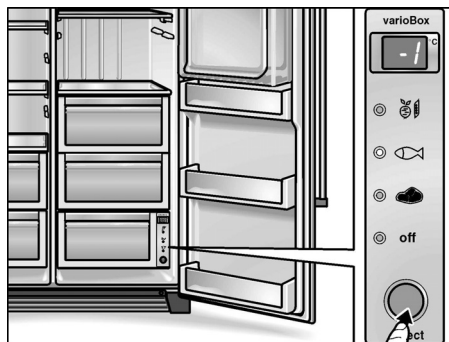
(nicht bei allen Modellen)

Die Temperatur in diesem Fach wird nahe bei 0 °C gehalten. Dies ermöglicht optimale Lagerbedingungen für frische Lebensmittel.

Zur optimalen Lagerung der Lebensmittel:

- Mit der Auswahl-Taste das entsprechende Lebensmittel (Gemüse/Fisch/Fleisch) auswählen.

Die Auswahl wird durch das Leuchten der entsprechenden LED und der dazugehörigen Temperatur im Display angezeigt.



### Hinweise:

- In Position "Off" nimmt das Fach die Temperatur des darüberliegenden Fachs an.
- Die angezeigte Temperatur ist eine Solltemperatur. Die Temperatur im Frischkühl-Fach kann geringfügig abweichen.

## Zum Frischkühlen ungeeignet:

- Kälteempfindliches Obst und Gemüse (Südfrüchte, Avocados, Papayas, Passionsfrüchte, Auberginen, Gurken, Paprika)
- Obst zum Nachreifen (grüne Tomaten, Bananen)
- Kartoffeln
- Hartkäse

## Beim Einkaufen von Lebensmitteln beachten:

Wichtig für die Haltbarkeitsdauer Ihrer Lebensmittel ist die „Einkaufs-Frische“. Grundsätzlich gilt: je frischer die Vorräte in das Frischkühlfach kommen, desto länger halten sie. Achten Sie beim Einkauf stets auf den Frischegrad der Lebensmittel.

## Lagerzeiten (bei 0 °C):

je nach Ausgangsqualität	
Wurst, Aufschnitt, Fleisch, Innereien, Fisch, Frischmilch, Quark	bis 7 Tage
Fleisch in kleinen Stückchen, Bratwürste, Pilze, Salate, Blattgemüse	bis 10 Tage
Fleisch in größeren Stücken, Fertiggerichte	bis 15 Tage
Geräucherte oder gepökelte Wurst, Kohl	bis 20 Tage
Hitzebehandeltes Fleisch in großen Stücken, Rindfleisch, Wild, Hülsenfrüchte	bis 30 Tage

## Gefrierraum

Die Gefrierraumtemperatur ist von  $-16\text{ °C}$  bis  $-22\text{ °C}$  einstellbar. Wir empfehlen eine Einstellung von  $-18\text{ °C}$ .

Den Gefrierraum verwenden:

- Zum Lagern von Tiefkühlkost.
- Zum Einfrieren von Lebensmittel.
- Zum Herstellen von Eiswürfeln

### Hinweis:

Achten Sie darauf, dass die Gefrierraum-Tür immer geschlossen ist. Bei offener Tür taut das Gefriergut auf. Das Gefrierfach vereist stark. Außerdem: Energieverlust durch hohen Stromverbrauch.

## „super“-Gefrieren

Das Supergefrieren dient zum Einfrieren großer Mengen frischer Lebensmittel und ist je nach Menge bis zu 24 Stunden vor dem Einlegen einzuschalten. Beim Supergefrieren wird der Gefrierraum so tief wie möglich gekühlt.

- Drücken Sie die Taste **Super**.



Bei jeder Betätigung der Taste wird die Funktion aktiviert bzw. deaktiviert. Die aktivierte Funktion „Supergefrieren“ wird durch das Symbol im Anzeigefeld signalisiert.

## Gefrieren und Lagern

### Tiefkühlkost lagern

Beachten Sie bereits beim Einkauf von Tiefkühlkost:

- Überprüfen Sie die Verpackung, ob sie beschädigt ist.
- Überprüfen Sie das Haltbarkeits-Datum.
- Die Kühlraumtemperatur in der Verkaufstruhe muß kälter als  $-18\text{ °C}$  sein. Wenn nicht, verkürzt sich die Haltbarkeit der Tiefkühlkost.
- Tiefkühlkost ganz zum Schluss einkaufen. Tiefkühlkost in Zeitungspapier oder in einer Kühltasche nach Hause transportieren.
- Zuhause Tiefkühlkost sofort in das Gefrierfach legen. Tiefkühlkost vor Ablauf des Haltbarkeits-Datums aufbrauchen
- Aufgetaute Lebensmittel nicht wieder einfrieren. Ausnahme: Wenn Sie die Lebensmittel zu einem Fertiggericht verarbeiten (kochen oder braten), dann können Sie dieses Fertiggericht erneut einfrieren.

### Lebensmittel selbst eingefrieren

Verwenden Sie zum Einfrieren nur frische und einwandfreie Lebensmittel. Die Lebensmittel luftdicht verpacken, damit sie nicht ihren Geschmack verlieren oder austrocknen. Lebensmittel sollen möglichst schnell bis zum Kern durchgefroren werden.

### So verpacken Sie richtig:

- Lebensmittel in die Verpackung einlegen.
- Luft völlig herausdrücken.
- Packung dicht verschließen.
- Verpackung mit Inhalt und Einfrier-Datum beschriften.

### Als Verpackung ungeeignet sind:

Packpapier, Pergamentpapier, Cellophan, Müllbeutel und gebrauchte Einkaufstüten.

### Als Verpackung geeignet sind:

Kunststoff-Folien, Schlauch-Folien aus Polyethylen, Alu-Folien, Gefrierdosen. Diese Produkte finden Sie im Fachhandel.

### Zum Verschließen geeignet sind:

Gummiringe, Kunststoff-Klipse, Bindfäden, Kältebeständige Klebebänder o. ä.

Beutel und Schlauch-Folien aus Polyethylen können mit einem Folienschweissgerät verschweisst werden.

## Gefriervermögen

Sie können innerhalb von 24 Stunden bis zu 10 kg Lebensmittel einfrieren.

## Haltbarkeit des Gefriergutes

Die Lagerdauer hängt von der Art des Gefriergutes ab.

Bei mittlerer Temperatur:

Fisch, Wurst, fertige Speisen, Backwaren	bis zu 6 Monate
Käse, Geflügel, Fleisch	bis zu 8 Monate
Gemüse, Obst	bis zu 12 Monate

## Gefriergut auftauen

Je nach Art und Verwendungszweck kann zwischen folgenden Möglichkeiten gewählt werden:

- bei Raumtemperatur
- im Kühlschrank
- im elektrischen Backofen, mit/ohne Heißluftventilator
- im Mikrowellengerät

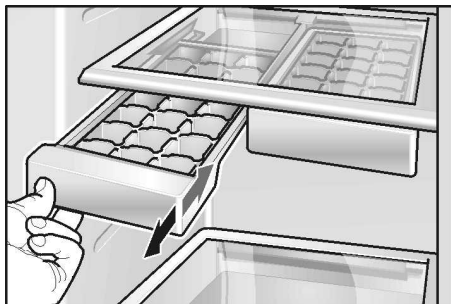
### Hinweis

An- oder aufgetautes Gefriergut nicht wieder eingefrieren. Erst nach dem Verarbeiten (kochen oder braten) kann es erneut eingefroren werden.

Die max. Lagerdauer des Gefriergutes nicht mehr voll nutzen.

## Eiswürfel herstellen

(Geräte ohne Eisbereiter)



- Eisschale  $\frac{3}{4}$  mit Wasser füllen und in den Gefrierraum stellen.
- Zum Lösen der Eiswürfel Eisschale kurz unter fließendes Wasser halten oder leicht verwinden.

## Automatischer Eis- und Wasserspender

Je nach Bedarf können entnommen werden:

- gekühltes Wasser
- Eiswürfel
- zerkleinertes Eis (Crush-Ice)

### ⚠ Warnung!

**Keine zerbrechlichen Gefäße für Wasser- oder Eisentnahme benutzen – Verletzungsgefahr bei Glasbruch!**

**Nicht in die Auswurföffnung greifen – Verletzungsgefahr durch Crusher-Messer!**

### Hinweis:

Der Eis- und Wasserspender funktioniert nur, wenn das Gerät an das Wassernetz angeschlossen ist.

## Bei Inbetriebnahme des neuen Gerätes beachten

Nach dem Anschließen befinden sich noch Luftblasen in den Leitungen.

Trinkwasser so lange zapfen und wegschütten, bis Wasser blasenfrei gezapft werden kann. Die ersten 5 Gläser wegschütten.

Wenn der Eiswürfelbereiter zum ersten Mal benutzt wird, die ersten 30–40 Eiswürfel aus Hygienegründen nicht benutzen.

## Hinweise zum Betrieb des Eisbereiters

Wenn der Gefrierraum seine Gefrier-temperatur erreicht hat, strömt Wasser in den Eisbereiter und gefriert in Kam-ern zu Eiswürfeln. Die fertigen Eiswürfel werden automatisch in den Eiswürfelbehälter ausgeschüttet.

Gelegentlich hängen die Eiswürfel seit-lich zusammen. Beim Transport zur Ausgabeöffnung lösen sie sich meist von selbst.

Wenn der Eiswürfelbehälter voll ist, schaltet die Eisbereitung automatisch ab.

Der Eisbereiter ist in der Lage, ca. 100 Eiswürfel innerhalb von 24 Stunden herzustellen.

**Keine Flaschen oder Lebensmittel zum Schnellkühlen in den Eiswürfelbehälter legen. Der Eisbereiter kann blockieren und Schaden nehmen.**

Nach der Inbetriebnahme des Gerätes dauert es ca. 24 Stunden, bis die erste Portion Eiswürfel hergestellt ist.

Bei der Herstellung der Eiswürfel ist das Summen des Wasserventils, das Einströmen des Wassers in die Eisschale und das Fallen der Eiswürfel hörbar.

## Trinkwasserqualität

Alle verwendeten Materialien des Getränkespenders sind geruchs- und geschmacksneutral.

Sollte Wasser einen Beigeschmack haben, kann es folgende Ursachen haben:

- Mineral- und Chlorgehalt des Trinkwassers.
- Material der Hauswasser- oder Anschlussleitung.
- Frische des Trinkwassers (wenn lange Zeit kein Wasser gezapft wurde, kann das Wasser „abgestanden“ schmecken. In diesem Fall ca. 15 Glas Wasser abfüllen und weggießen).

Geschmack und Geruch des Wassers können durch die Installation des beiliegenden Wasserfilters in den Wasserzulauf verbessert werden.

**Der beigefügte Wasserfilter filtert ausschließlich Partikel aus dem zugeführtem Wasser, keine Bakterien oder Mikroben.**

## Wasser entnehmen

- Taste drücken, bis das Symbol aufleuchtet.



- Glas gegen das Entnahme-Pad drücken. Der Wasserbezug wird beendet, wenn das Glas vom Pad genommen wird.

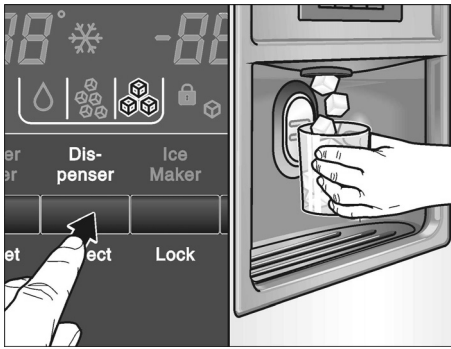
### Tipp:

Das Wasser vom Wasserspender ist mundgerecht gekühlt. Wenn das Wasser kälter gewünscht wird, vor dem Zapfen zusätzlich Eiswürfel ins Glas geben.



## Eis entnehmen

- Taste drücken, bis das Symbol für Eiswürfel oder Crush-Ice aufleuchtet.



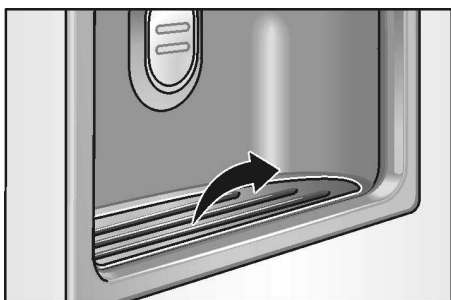
- Geeignetes Gefäß gegen das Entnahme-Pad drücken.

### Hinweise:

- Gefäß vom Entnahme-Pad nehmen, wenn es ca. zur Hälfte gefüllt ist. Im Auswurf befindliches Eis kann zum Überlaufen des Gefäßes führen oder den Auswurf blockieren.
- Nach dem Umschalten von der Entnahme von Eiswürfeln auf Crush-Eis können sich noch ganze Eiswürfel oder Teile davon im Spender befinden. Diese werden mit den ersten Portionen Crush-Eis ausgegeben.

## Wasser-Auffangschale herausnehmen und reinigen

Verschüttetes Wasser sammelt sich in der Wasserauffangschale. Zum Entleeren und Reinigen kann die Wasserauffangschale herausgezogen werden.



## Eiswürfelbehälter herausnehmen und reinigen

Wenn längere Zeit keine Eiswürfel entnommen wurden, schrumpfen die bereits hergestellten Eiswürfel, schmecken abgestanden und kleben zusammen.

- Behälter herausziehen, entleeren und mit lauwarmem Wasser reinigen.
- Behälter und Transportschnecke gut trockenreiben, damit die neuen Eiswürfel nicht festgefrieren können.

## Eiswürfelbehälter einsetzen

- Eiswürfelbehälter auf den Auflagen ganz nach hinten schieben, bis er einrastet.

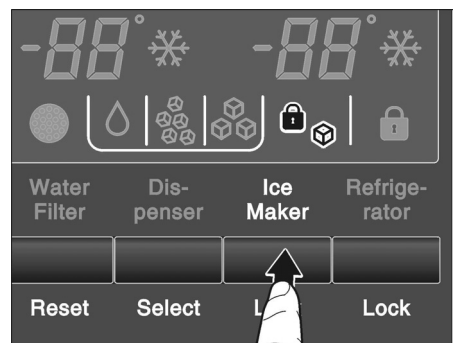


- Sollte sich der Behälter nicht ganz nach hinten schieben lassen, Transportschnecke im Behälter etwas drehen.

Die Eiswürfelproduktion läuft weiter.

## Eiswürfelbereiter stilllegen

Werden voraussichtlich länger als 1 Woche keine Eiswürfel entnommen (z. B. Urlaub), sollte die Eiswürfelbereitungsanlage vorübergehend stillgelegt werden, um ein Zusammengefrieren der Eiswürfel zu vermeiden.



- Sperr-Taste „Eisbereiter“ drücken. Das Symbol leuchtet auf.
- Eiswürfelbehälter herausnehmen, entleeren und wieder einsetzen. Darauf achten, daß der Eiswürfelbehälter auf der Auflage einrastet.

Zur Wiederinbetriebnahme:

- Sperr-Taste „Eisbereiter“ drücken. Das Symbol erlischt.

## So können Sie Energie sparen

- Gerät in einem trockenen, belüftbaren Raum aufstellen; nicht direkt in der Sonne oder in der Nähe einer Wärmequelle (z. B. Heizkörper, Herd). Verwenden Sie ggf. eine Isolierplatte.
- Warme Speisen und Getränke erst abkühlen lassen, dann ins Gerät stellen.
- Das Gefriergut zum Auftauen in den Kühlschrank geben. Damit nutzen Sie die Kälte des Gefrierguts zur Kühlung der Lebensmittel im Kühlraum.
- Geräte-Tür so kurz wie möglich öffnen!

## Betriebsgeräusche

### Ganz normale Geräusche

**Brummen** – Kälteaggregat läuft. Ventilator des Umluftsystems läuft

**Blubbernde, surrende oder gurgelnde Geräusche** – Kältemittel fließt durch die Rohre. Einströmendes Wasser in den Eisbereiter.

**Klicken** – Motor schaltet ein oder aus. Magnetventil am Wasseranschluss öffnet bzw. schließt.

**Poltern** – Fertige Eiswürfel vom Eisbereiter fallen in den Eiswürfelbehälter.

### Geräusche, die sich leicht beheben lassen

#### Das Gerät steht uneben

Richten Sie das Gerät mit Hilfe einer Wasserwaage eben ein. Verwenden Sie dazu die Schraubfüße oder legen Sie etwas unter.

#### Das Gerät „steht an“

Rücken Sie das Gerät von anstehenden Möbeln oder Geräten weg.

#### Schubladen, Körbe oder Abstellflächen wackeln oder klemmen

Prüfen Sie die herausnehmbaren Teile und setzen Sie sie eventuell neu ein.

#### Gefäße berühren sich

Rücken Sie die Flaschen oder Gefäße leicht auseinander.

## Abtauen

Das Abtauen wird automatisch ausgeführt.

Das beim Abtauen entstehende Wasser läuft zur Verdunstungsschale an der Rückwand im Kühlschrank hinab und verdunstet automatisch.

## Gerät reinigen

- **Achtung:** Netzstecker ziehen oder Sicherung ausschalten!
- Türdichtung nur mit klarem Wasser reinigen und gründlich trockenreiben.
- Reinigen Sie das Gerät mit lauwarmen Spülwasser. Das Spülwasser darf nicht in Bedienblende oder Beleuchtung gelangen.

Die kalten Glasablagen nicht direkt vom Gefrierraum ins heiße Spülwasser legen.

Nie Ablagen und Behälter im Geschirrspüler reinigen. Die Teile können sich verformen.

- Nach dem Reinigen: Netzstecker einstecken bzw. Sicherung einschalten.

### **Warnung!**

**Gefriergut nicht mit nassen Händen berühren. Die Hände können daran festfrieren. Verletzungsgefahr!**

Nie das Gerät mit einem Dampfreinigungs-Gerät reinigen! Der Dampf kann an spannungsführende Teile des Gerätes gelangen und einen Kurzschluss oder Stromschlag verursachen. Der Dampf kann die Kunststoff-Oberflächen beschädigen.

## Kleine Störungen selbst beheben

### Bevor Sie den Kundendienst rufen:

Überprüfen Sie, ob Sie die Störung aufgrund der folgenden Hinweise selbst beheben können.

Sie müssen die Kosten für Beratung durch den Kundendienst selbst übernehmen – auch während der Garantiezeit!

### Kühl- und Gefrierraum

Störung	Mögliche Ursache	Abhilfe
<b>Gerät hat keine Kühlleistung. Die Innenbeleuchtung funktioniert nicht.</b>	Stromausfall; die Sicherung hat ausgelöst; der Netzstecker sitzt nicht fest.	Prüfen, ob Strom vorhanden ist, Sicherung muss eingeschaltet sein.
<b>Die Kältemaschine schaltet immer häufiger und länger ein.</b>	Häufiges Öffnen der Geräte-Tür. Einfrieren größerer Mengen frischer Lebensmittel.	Tür nicht unnötig öffnen. Max. Gefriervermögen nicht überschreiten.
<b>Die Temperatur im Kühl- bzw. Gefrierraum ist zu kalt.</b>	Die Be- und Entlüftungsöffnungen sind verdeckt.	Hindernisse entfernen.
<b>Das Gefriergut ist festgefroren.</b>	Temperatur ist zu kalt eingestellt.	Stellen Sie eine wärmere Temperatur ein (siehe "Temperatur einstellen")
<b>Das Gefrierfach hat eine dicke Reifschicht.</b>		Gefriergut mit einem stumpfen Gegenstand lösen. Nicht mit Messer oder spitzem Gegenstand ablösen.
<b>Die Innenbeleuchtung funktioniert nicht.</b>	Die Glühlampe ist defekt. Der Lichtschalter klemmt.	Achten Sie immer darauf, dass die Geräte-Tür geschlossen ist. Glühlampe austauschen (siehe „Glühlampenwechsel“) Prüfen, ob er sich bewegen lässt.
<b>Das Gefrierfach erreicht nicht mehr seine eingestellte Temperatur</b>	Die Gefrierfachtür war lange Zeit offen. Der Verdampfer (Kälteerzeuger) ist so stark vereist, dass das vollautomatische Abtausystem die Eismenge nicht mehr abtauen kann.	Gefriergut aus dem Gerät herausnehmen und gut isoliert an einem kühlen Platz lagern. Nach ca. 12 Stunden ist das Eis im Kühlsystem abgetaut. Gerät wieder einschalten und Gefriergut einlegen. <b>Hinweis!</b> Öffnen Sie die Kühlfachtüre nicht unnötig oft, damit Kälteverlust vermieden wird. Kann die Störung anhand der zuvor aufgeführten Hinweise nicht beseitigt werden, rufen Sie bitte in jedem Fall den Kundendienst.

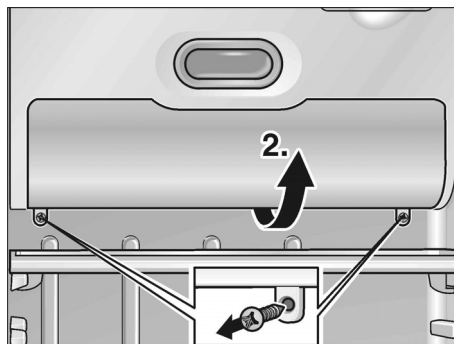
## Wasser- und Eisspender

Störung	Mögliche Ursache	Abhilfe
<b>Trotz längerer Betriebszeit werden keine Eiswürfel gespendet.</b>	Wasserhahn geschlossen.	Wasserhahn öffnen.
	Wasserversorgung ist unterbrochen. Wasserdruck zu niedrig.	Installateur informieren.
	Eisbereiter ist verriegelt. Im Anzeigefeld leuchtet das Symbol.	Sperr-Taste „Eisbereiter“ drücken.
<b>Eiswürfel sind im Eiswürfelbehälter, werden aber nicht ausgeschüttet.</b>	Gefrierraum zu warm.	Temperatur im Gefrierraum absenken (siehe „Temperatur einstellen“).
	Eiswürfel sind zusammengefroren.	Eiswürfelbehälter herausnehmen und entleeren.
<b>Eiswürfel haben sich im Ausgang des Eiswürfelbehälters oder im Eiszerkleinerer verklemmt.</b>		Eiswürfelbehälter herausnehmen und Transportschnecke von Hand drehen. Eventuell verklemmte Eisbrocken mit Holzstäbchen lösen.
<b>Eiswürfel sind wäßrig.</b>	Eiswürfel wurden aufgetaut – Stromausfall, oder die Gefrierraumtür war nicht richtig geschlossen.	Eiswürfelbehälter herausnehmen, entleeren und trockenreiben.
<b>Eiswürfel verdunsten.</b>		Über die Eiswürfel strömende Kaltluft verursacht ein Schrumpfen, vor allem bei geringem Verbrauch. Dies ist normal.
<b>Die Klappe am Eiswürfelspender schließt nicht richtig.</b>	Eiswürfel behindern den Klappenverschluss.	Eiswürfel entfernen.
<b>Eiswürfel haften in Eiswürfelschale.</b>	Kalkablagerungen aus dem Wasser können sich in den Schalen bilden.	Einen Lappen mit Essig befeuchten und Schalen damit auswischen. Schalen bei jedem Reinigen des Kühlraums säubern, wenn die Ablagerungen stark sind.
<b>Eiswürfel sind ungleich groß, und es befindet sich Wasser im Eiswürfelbehälter</b>	Das Gerät steht nicht eben.	Gerät mit Wasserwaage und mittels der höhenverstellbaren Rollen bzw. Schraubfüße ausrichten (siehe Aufstellanleitung).
<b>Wasserspender funktioniert nicht.</b>	Wasserhahn geschlossen.	Wasserhahn öffnen
	Wasserversorgung ist unterbrochen. Wasserdruck zu niedrig.	Installateur informieren.
	Gefrierraum zu warm.	Temperatur im Gefrierraum absenken (siehe „Temperatur einstellen“).

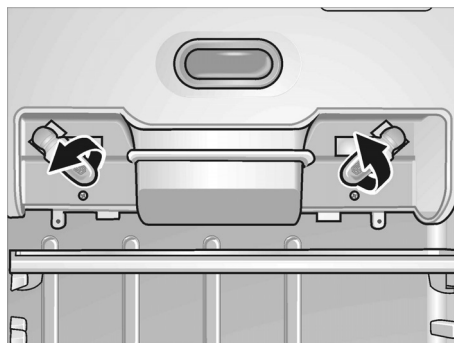
## Glühlampenwechsel

### Glühlampe im Innenraum wechseln

- **Achtung:** Netzstecker ziehen oder Sicherung ausschalten!
- 2 Schrauben unterhalb der Abdeckung lösen und Abdeckung abnehmen.



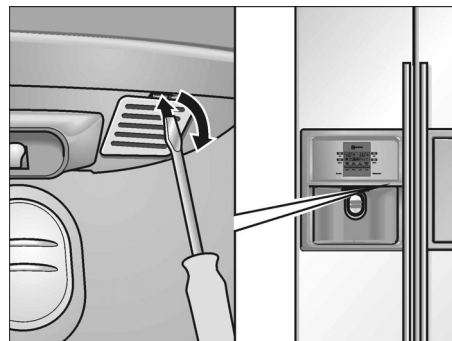
- Glühlampe wechseln. Ersatzlampe max. 25 W, 220–240V Wechselstrom, Sockel E14).



- Abdeckung montieren.

### Glühlampe am Eis- und Wasserspender wechseln

- **Achtung:** Netzstecker ziehen oder Sicherung ausschalten!
- Abdeckung mit Schraubendreher heraushebeln.



- Glühlampe wechseln. Ersatzlampe max. 15 W, 220–240V Wechselstrom, Sockel E14).

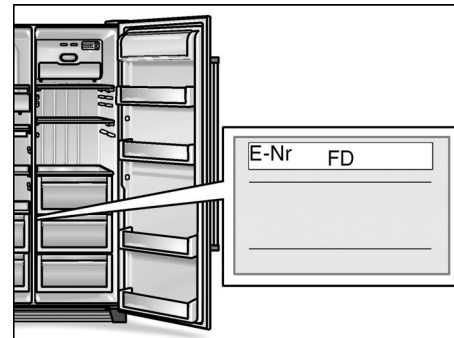


- Abdeckung aufsetzen.

## Kundendienst rufen

Einen Kundendienst in Ihrer Nähe finden Sie im Telefonbuch oder im Kundendienst-Verzeichnis. Geben Sie bitte dem Kundendienst die Erzeugnisnummer (E-Nr.) und die Fertigungsnummer (FD-Nr.) des Gerätes an.

Sie finden diese Angaben auf dem Typenschild.



Bitte helfen Sie durch Nennung der Erzeugnis- und Fertigungsnummer mit, unnötige Anfahrten zu vermeiden. Sie sparen die damit verbundenen Mehrkosten.

## Wasserfilter wechseln

Ein neuer Filter ist über den Kundendienst unter der Ident.-Nr. 497818 zu beziehen.

- **Achtung:** Netzstecker ziehen oder Sicherung ausschalten!
- Wasserzufuhr zum Gerät abstellen.
- Verbrauchten Filter aus Filterhalter herausnehmen und Anschlussleitungen abziehen.

**Vorsicht!** Anschlussleitungen nicht ablegen! Im Gerät und den Leitungen verbliebenes Wasser kann auslaufen.

- Neuen Filter an Anschlussleitungen anschließen. Aufgedruckte Durchflussrichtung des Filters beachten!
- Filter in Filterhalter einsetzen.



## Aufstellanleitung

### Wichtiger Hinweis:

Diese Aufstellanleitung gilt für verschiedene Modelle.

Für einige Modelle sind nicht alle Arbeitsschritte erforderlich.

**Das Gerät darf nur von einem anerkannten Fachmann nach dieser Aufstellanleitung aufgestellt und angeschlossen werden.**

**Wasseranschluss unbedingt vor dem elektrischen Anschluss durchführen.**

**Neben den gesetzlich vorgeschriebenen nationalen Vorschriften sind die Anschlussbedingungen der örtlichen Elektrizitäts- und Wasserwerke einzuhalten.**

**Die Aufstellanleitung aufbewahren.**

## Aufstellort

### Achtung:

Gerät ist sehr schwer – Leergewicht der folgenden Tabelle entnehmen.

Basic-Ausführung	104 kg
Ausführung mit Dispenser	113 kg
Ausführung mit Homebar	115 kg

Als Aufstellort eignet sich ein trockener, belüftbarer Raum. Der Aufstellplatz sollte nicht direkter Sonnenbestrahlung ausgesetzt und nicht in der Nähe einer Wärmequelle wie Herd, Heizkörper etc. sein. Wenn das Aufstellen neben einer Wärmequelle unvermeidbar ist, verwenden Sie eine geeignete Isolierplatte oder halten Sie folgende Mindestabstände zur Wärmequelle ein:

- Zu Elektroherden 3 cm.
- Zu Öl- oder Kohlestandherden 30 cm.

Der Boden am Aufstellplatz darf nicht nachgeben, Boden eventuell verstärken (Gerät ist sehr schwer, unbeladen ca. 145 kg, beladen bis zu 400 kg). Damit der Eisbereiter einwandfrei funktioniert, muß das Gerät senkrecht stehen. Damit die Türen bis zum Anschlag geöffnet werden können, sind beim Aufstellen in einer Raumecke oder Nische seitliche Mindestabstände einzuhalten (siehe Abschnitt „Geräte- und Aufstellmaße“).

## Gerät auspacken

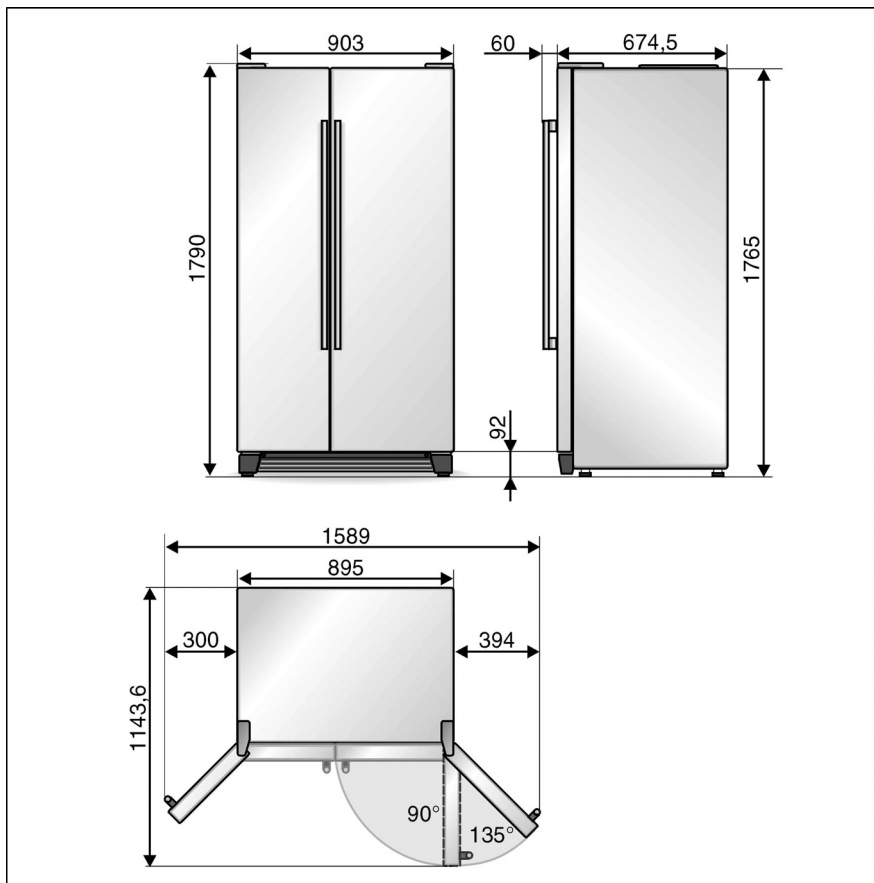
- Verpackungsmaterial und Klebebänder entfernen. (Klebebandrückstände am Gehäuse können mit Hilfe der Klebeseite des abgezogenen Bandes entfernt werden. Dazu das Klebeband mehrmals auf die Klebereste auflegen und abziehen.)
- Die Transportsicherungen der Ablagen und Absteller erst nach dem Aufstellen entfernen.
- Transportsicherung am Eisbereiter nach dem Aufstellen entfernen, dazu Eisbereiter herausziehen.



### Achtung:

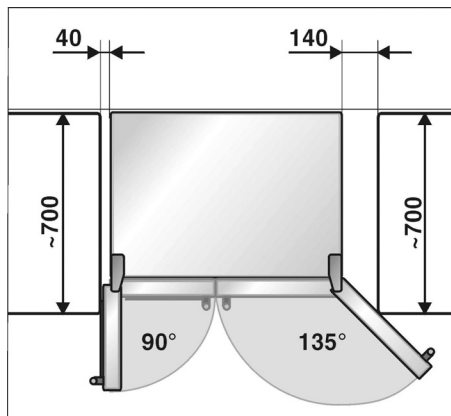
Vor dem Anschließen des Gerätes an das Stromnetz muß das gesamte Verpackungsmaterial innen und außen entfernt sein.

## Geräte- und Aufstellmaße



Übersteigt die Tiefe der benachbarten Kücheneinrichtungen 60 cm, sind seitliche Mindestabstände einzuhalten, um den vollen Türöffnungswinkel auszunutzen.

Türöffnungswinkel	Mindestabstand
90°	40 mm
135°	140 mm



Wird das Gerät oben mit einer Blende oder einem Schrank überbaut, ist ein Spalt vorzusehen, damit das Gerät bei Bedarf aus der Nische herausgezogen werden kann.

## Türen abschrauben

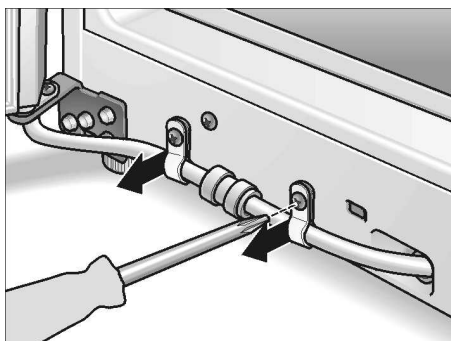
Wenn das Gerät nicht durch die Wohnungstür paßt, können die Gerätetüren abgeschraubt werden.

Wir empfehlen, die Montage durch unseren Kundendienst vornehmen zu lassen.

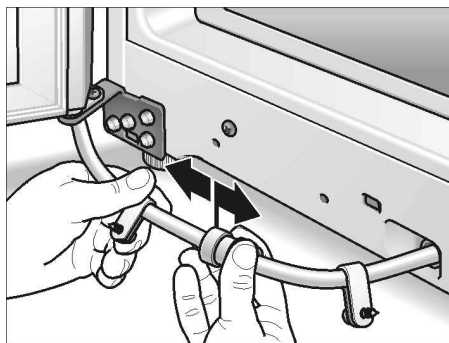
### Gefrierraumtür abschrauben

- Untere Abdeckung abnehmen.
- Schlauchverbindung lösen:

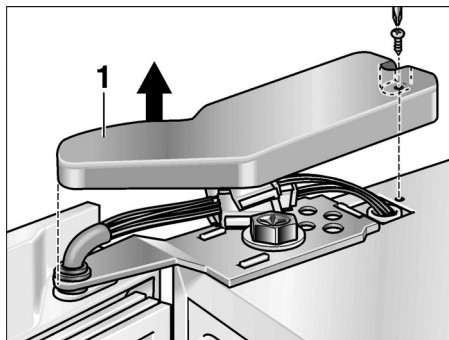
Schlauchschnellen an der Schlauchverbindung lösen.



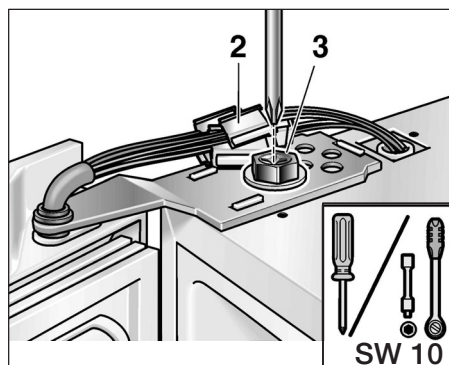
Spannung in Pfeilrichtung drücken, gleichzeitig Schlauch aus der Schlauchverbindung ziehen.



- Obere Scharnierabdeckung abnehmen (1).

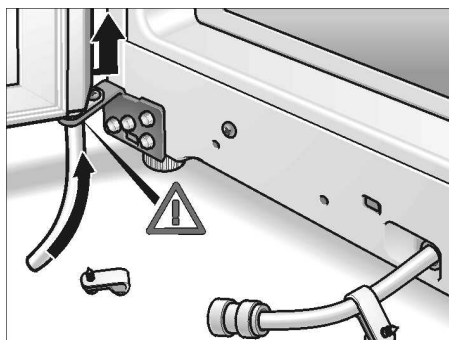


- Elektrische Steckverbindungen (2) trennen.



- Scharnierschrauben (3) oben herausdrehen, dabei Tür festhalten.
- Tür nach oben vom unteren Scharnierzapfen abheben.

**Vorsicht beim Abnehmen und Abstellen der Tür! Wasserleitung nicht beschädigen.**



### Kühlraumtür abschrauben

- Kühlraumtür auf die gleiche Weise abschrauben (bei der Kühlraumtür sind keine elektrischen Steckverbindungen und Schlauchverbindungen montiert).

### Achtung:

Bevor die Türen wieder in umgekehrter Reihenfolge montiert werden, muß sichergestellt sein, daß das Gerät am Aufstellungsort waagrecht steht.

## Gerät an das Wassernetz anschließen

Der Wasseranschluss darf nur von einem sachkundigen Installateur nach den örtlichen Vorschriften des zuständigen Wasserwerkes vorgenommen werden.

Das Gerät an eine Kaltwasserleitung anschließen.

- Mindestdruck: 0,1 MPa (1,0 bar)
- max. Druck bis 1,0 MPa (10,0 bar)

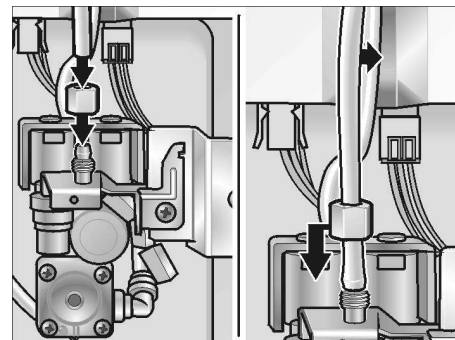
Abhängig von den örtlichen Gegebenheiten kann der Einbau eines Druckminderers in der Wasserleitung notwendig sein.

Der Wasserhahn  $\frac{3}{4}$ " zum Anschließen der beiliegenden Anschlussleitung sollte frei zugänglich sein. Die beiliegenden Anschlussleitungen sind 1,5 m bzw. 7 m lang.

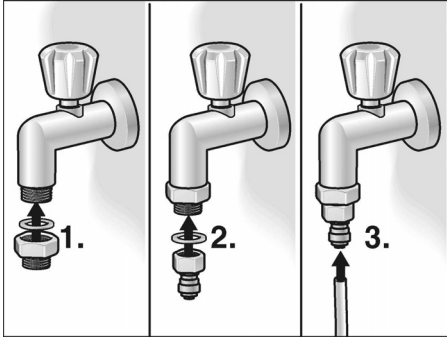
Geschmack und Geruch des Wassers können durch die Installation des beiliegenden Wasserfilters in den Wasserzulauf verbessert werden.

### Anschließen

- Anschlussleitung an Magnetventil anschließen.



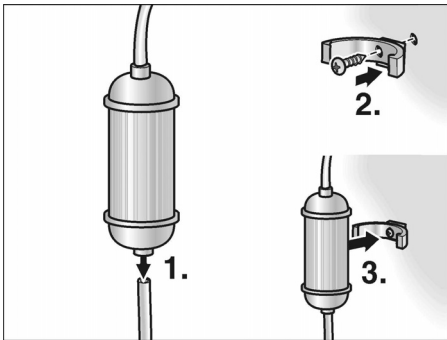
- Anschlussleitung an Wasserhahn anschließen.



- Anschlussleitung mit beiliegenden Schellen an Geräterückwand und an der Raumwand befestigen.
- Anschlussleitung in Schleifen oder Windungen legen, damit das Gerät von der Wand abgerückt werden kann.

### Filter in Wasserzuleitung montieren

- Enden der Anschlussleitung am Filter anschließen (1). Aufgedruckte Durchflussrichtung des Filters beachten!



- Filterhalter links oder rechts vom Gerät an geeigneter Stelle (z. B. Unterschrank) befestigen (2.) und Filter einsetzen (3).

### Elektrischer Anschluss

**Keine Verlängerungskabel oder Verteiler benutzen. Zum Anschluss dieses Gerätes ist eine fest installierte Steckdose erforderlich.**

Die Steckdose zum Anschluss des Gerätes muss frei zugänglich sein. Das Gerät an 220–240 V/50 Hz Wechselstrom über eine vorschriftsmäßig installierte Steckdose anschließen. Die Steckdose muss mit einer 10 A Sicherung oder höher abgesichert sein.

Bei Geräten, die in nicht-europäischen Ländern betrieben werden, ist auf dem Typenschild zu überprüfen, ob die angegebene Spannung und Stromart mit den Werten Ihres Stromnetzes übereinstimmt. Das Typenschild befindet sich im Gerät links unten. Ein eventuell notwendiger Austausch der Netzanschlussleitung darf nur durch einen Fachmann erfolgen.

#### ⚠ Warnung!

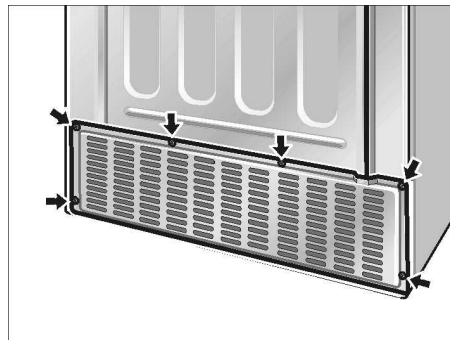
Auf keinen Fall darf das Gerät an elektronische Energiesparstecker (z.B. Ecoboy, Sava Plug) und an Wechselrichter, die Gleichstrom in 230-V Wechselstrom umwandeln, angeschlossen werden (z.B. Solaranlagen, Schiffsstromnetze).

#### Wichtig!

Bei Montage oder Wechsel der Netzanschlussleitung Zugentlastung montieren.

### Wasseranschluss auf Dichtheit überprüfen

- Das Gerät nach beiliegender Gebrauchsanleitung in Betrieb nehmen.
- Wasser entsprechend der Gebrauchsanleitung entnehmen. Dies wird einige Sekunden dauern, da sich noch Luft in den Leitungen und im Wassertank befindet.
- Sämtliche Wasser-Schraubverbindungen am Gerät und am Wasseranschluss auf Dichtheit überprüfen.
- Nach der Überprüfung Netzstecker wieder ziehen und die Motorraumabdeckung montieren.

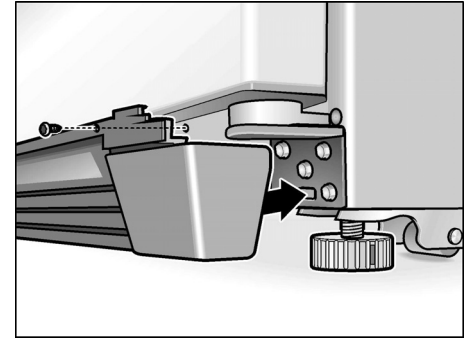


### Gerät ausrichten

Damit das Gerät einwandfrei funktioniert, muß es mit einer Wasserwaage eben ausgerichtet sein.

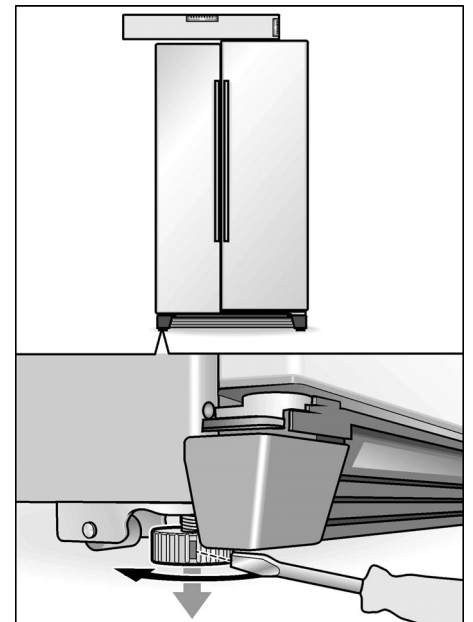
Steht das Gerät schief, kann dies dazu führen, daß das Wasser aus dem Eisbereiter ausläuft, ungleiche Eiswürfel hergestellt werden oder die Türen nicht richtig schließen.

- Gerät auf den vorgesehenen Platz stellen.
- Beiliegende Sockelblende mit 3 Schrauben befestigen.

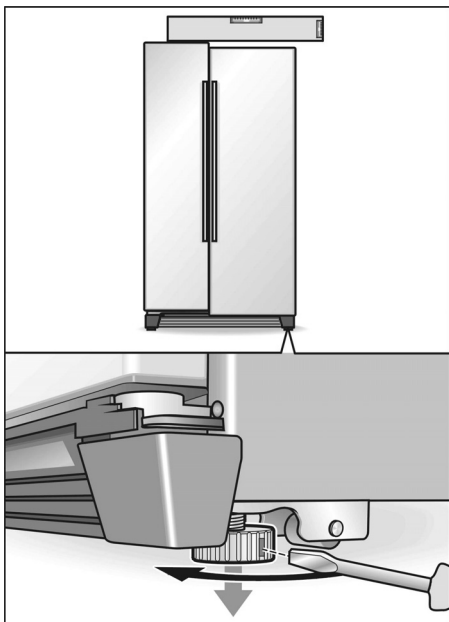


- Damit das Gerät nicht wegrrollen kann, die beiden vorderen Füße bis auf guten Bodenkontakt herunterschrauben.
- Füße drehen, bis das Gerät exakt ausgerichtet ist. Türen als Anhaltspunkt nehmen!

Gefrierraum-Tür ist tiefer:

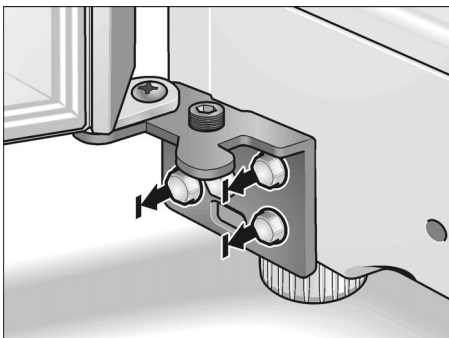


Kühlraum-Tür ist tiefer:

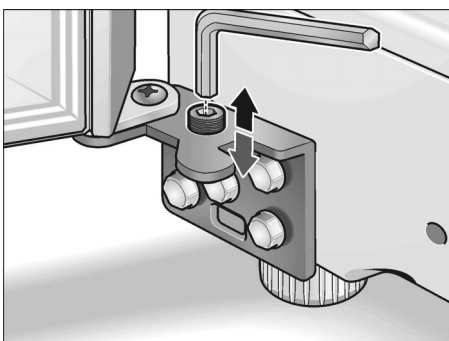


Wenn die bisherigen Schritte zum Ausrichten der Tür nicht ausreichen:

- Sockelblende abnehmen.



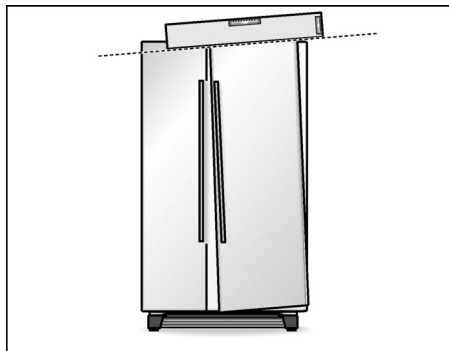
- 3 Scharnierschrauben lösen. **Schrauben nicht vollständig abschrauben!**
- Sechskantschlüssel in die Justierschraube stecken:



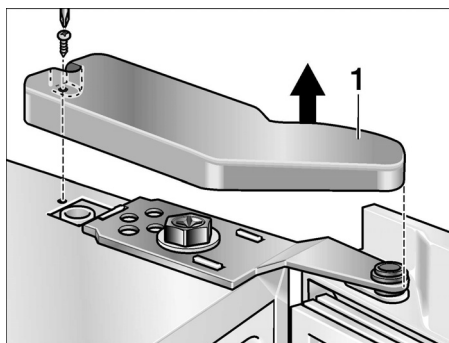
- Um eine Tür zu heben: Sechskantschlüssel im Uhrzeigersinn drehen.
- Um eine Tür zu senken: Sechskantschlüssel gegen Uhrzeigersinn drehen.

### Hinweis:

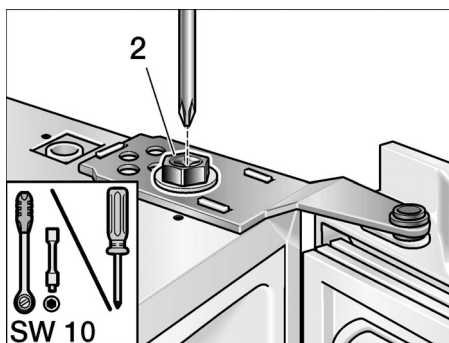
Durch das Eigengewicht und die Beladung der Tür mit Lebensmitteln kann es vorkommen, dass sich die Kühlraum-Tür neigt, auch wenn das Gerät selbst gerade steht. Der Türspalt ist oben und unten ungleich.



- Obere Scharnierabdeckung abnehmen (1).



- Scharnierschrauben (2) lösen. **Schraube nicht vollständig herausdrehen!**



- Neigung der Kühlraum-Tür anpassen.
- Scharnierschraube festziehen.
- Scharnierabdeckung befestigen.

## Gerät in Betrieb nehmen

Das Gerät nach beiliegender Gebrauchsanleitung in Betrieb nehmen.

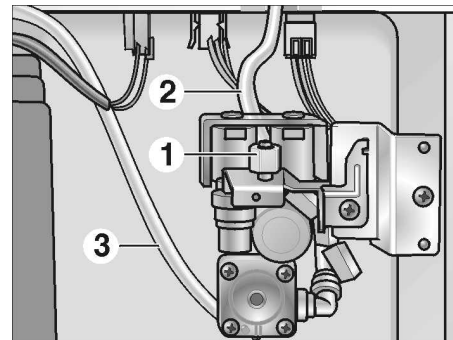
## Gerät stilllegen

Das Gerät nach beiliegender Gebrauchsanleitung stilllegen.

Soll das Gerät stillgelegt oder bei Temperaturen unter dem Gefrierpunkt gelagert werden, muß der Wasserbehälter für den Trinkwasserspender entleert werden.

## Wasserbehälter im Gerät entleeren

- Netzstecker ziehen.
- Wasserzufuhr zum Gerät abstellen.
- Auf der Geräterückseite Maschinenraumabdeckung abnehmen.
- Anschlussleitung abschrauben (1).
- Flache Wasserauffangschale (Fassungsvermögen ca. 3 Liter) unter das Anschlussventil legen.



- Am Geräte-Anschlussventil die Schläuche (2), und (3) einen nach dem anderen abschrauben, entwässern und wieder anschrauben. **Wichtig:** Anschluss der Schläuche nicht vertauschen!
- Nach dem Entleeren Maschinenraumabdeckung montieren.

**Wasserhahn erst bei Wiederinbetriebnahme aufdrehen.**



---

## en Table of Contents

Congratulations .....	22
Safety and warning information .....	22
Information concerning disposal .....	23
Your new appliance .....	24
Installation .....	26
Switching on the appliance .....	26
Selecting the temperature .....	27
Switching off and disconnecting the appliance .....	27
Functions .....	27
Variable interior design .....	28
Fridge .....	28
Freezer compartment .....	29
Freezing and storing food .....	29
Automatic ice and water dispenser .....	30
How to save energy .....	32
Operating noises .....	32
Defrosting .....	32
Cleaning the appliance .....	32
Eliminating minor faults yourself .....	33
Changing the bulb .....	35
Changing the water filter .....	35
Calling customer service .....	35
Installation instructions .....	36

## Congratulations

With the purchase of your new fridge-freezer you have opted for a modern, high-quality domestic appliance.

Your fridge-freezer is distinguished by its economical energy consumption.

Each appliance which leaves our factory is inspected thoroughly to ensure that it functions properly and is in perfect condition.

If you have any questions – particularly concerning installation and connection of the appliance – please do not hesitate to contact our customer service.

Further information and a selection of our products can be found on our home page.

Please read these operating instructions as well as the installation instructions and all information enclosed with the appliance and follow accordingly.

Retain all documents for subsequent use or for the next owner.

## Safety and warning information

### Before you switch ON the appliance

Please read the operating and installation instructions carefully. They contain important information on how to install, use and maintain the appliance. Keep all documentation for subsequent use or for the next owner.

### Technical safety

#### Warning

- This appliance contains a small quantity of environmentally-friendly but flammable R600a refrigerant. Ensure that the tubing of the refrigerant circuit is not damaged during transportation and installation. Leaking refrigerant may cause eye injuries or ignite.

#### If damage has occurred

- Keep naked flames and/or ignition sources away from the appliance,
- Pull out the mains plug,
- Thoroughly ventilate the room for several minutes,
- Notify customer service.

The more refrigerant an appliance contains, the larger the room must be. Leaking refrigerant can form a flammable gas-air mixture in rooms which are too small.

The room must be at least 1 m<sup>3</sup> per 8 g of refrigerant. The amount of refrigerant in your appliance is indicated on the rating plate inside the appliance.

- Only customer service may change the power cord and carry out any other repairs. Improper installations and repairs may put the user at considerable risk.

## Important information when using the appliance

- Never use electrical appliances inside the appliance (e. g. heaters, electric ice makers, etc.). Risk of explosion!
- NEVER use a steam cleaner to defrost or clean the appliance. Steam may come into contact with electrical components and cause a short-circuit or an electric shock.
- Do not store products which contain flammable propellants (e. g. spray cans) or explosive substances in the appliance. Explosion hazard!
- Do not stand or support yourself on the base, drawers or doors, etc.
- Before defrosting and cleaning the appliance, pull out the mains plug or switch off the fuse. Do not pull out the mains plug by tugging the cable.
- Bottles which contain a high percentage of alcohol must be sealed and stored in an upright position.
- Keep plastic parts and the door seal free of oil and grease. Otherwise, parts and door seal will become porous.
- Never cover or block the ventilation openings for the appliance.
- Do not store bottled or canned drinks (especially carbonated drinks) in the freezer compartment. Bottles and cans may explode!
- Do not put an ice lolly or ice cube directly from the freezer compartment into your mouth. **Risk of burns** from very low temperatures!
- Never touch frozen food with wet hands. Your hands could freeze to the food. Risk of injury!
- Do not scrape off hoarfrost or stuck frozen food with a knife or pointed object. You could damage the refrigerant tubing. Leaking refrigerant may ignite or cause eye injuries.

## Children in the household

- Do not allow children to play with the appliance!
- If the appliance features a lock, keep the key out of the reach of children.

## General requirements

The appliance is suitable

- for refrigerating food,
- for freezing food,
- for making ice.

The appliance is designed for domestic use.

The appliance is suppressed according to EU Directive 89/336/EEC.

The refrigerant circuit has been tested for leaks.

## Information concerning disposal

### Disposal of packaging

The packaging protects your appliance from damage during transit. All packaging materials are environmentally friendly and recyclable. Please contribute to a better environment by disposing of packaging materials in an environmentally-friendly manner.

Please ask your dealer or inquire at your local authority about current means of disposal.

### **Warning**

Keep children away from packaging and its parts. Danger of suffocation from folding cartons and plastic film!

### **Disposal of your old appliance**

Old appliances are not worthless rubbish! Valuable raw materials can be reclaimed by recycling old appliances.



This appliance has been identified in accordance with the European directive 2002/96/EG on Waste Electrical and Electronic Equipment – WEEE). The directive specifies the framework for an EU-wide valid return and recycling of old appliances.

### **Warning**

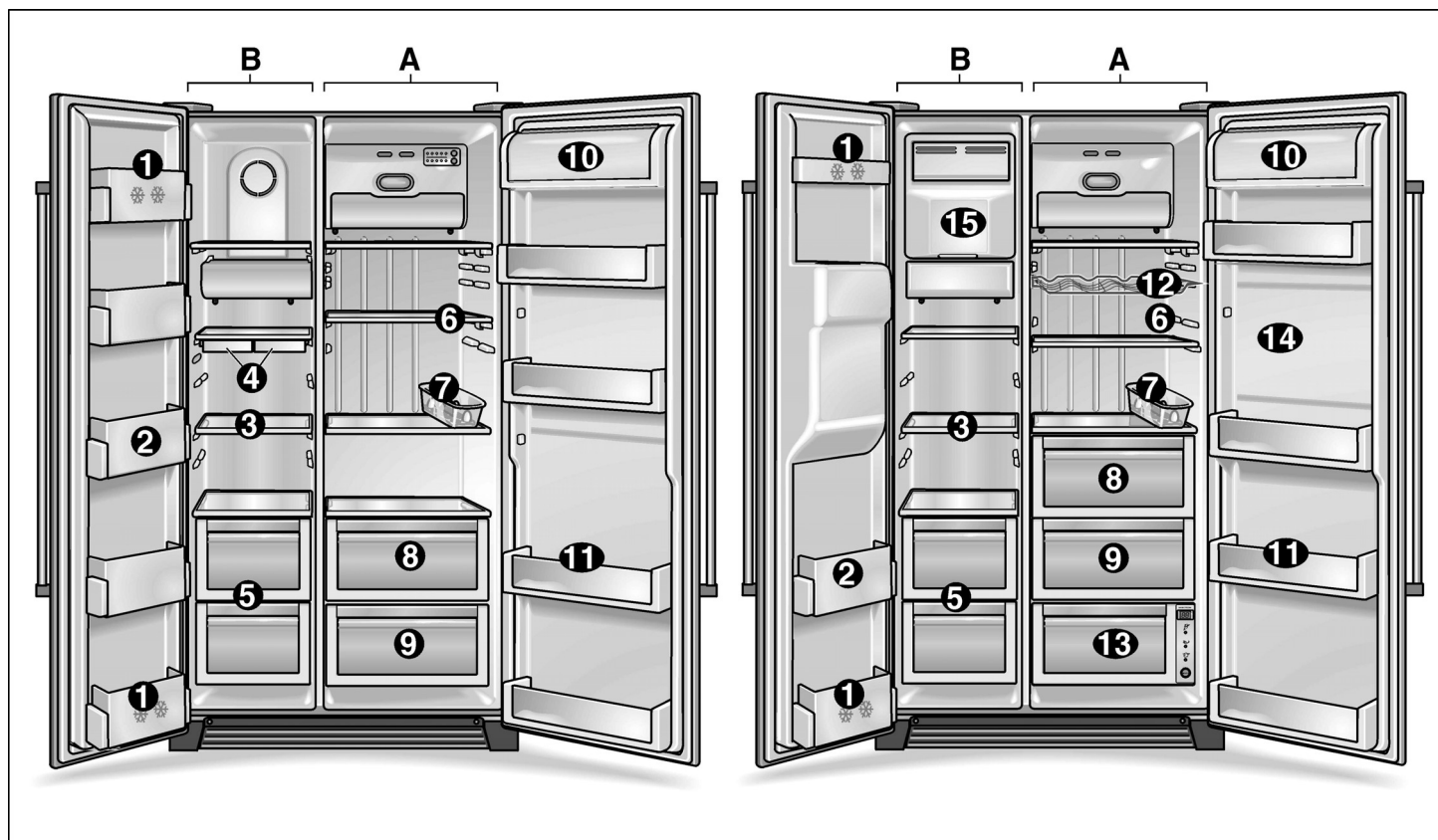
Redundant appliances

1. Pull out the mains plug.
2. Cut off the power cord and discard with the mains plug.

Refrigerators contain refrigerants and the insulation contains gases. Refrigerant and gases must be disposed of properly. Ensure that tubing of the refrigerant circuit is not damaged prior to proper disposal.

## Your new appliance

These operating instructions refer to several models. The illustrations may differ.



- A Refrigerator compartment  
B Freezer compartment

- |  |   |   |
|--|---|---|
| <p><b>1 Door storage compartment (2-star compartment)</b><br/>for short-term storage of food and ice cream.</p> <p><b>2 Door storage compartment</b><br/>for storage of frozen food.</p> <p><b>3 Glass shelves in freezer compartment</b><br/>for storage of frozen food, e.g. meat, fish, ice cream.</p> <p><b>4 Ice cube container *</b></p> <p><b>5 Freezer compartment drawer</b><br/>for storage of meat, fish, poultry (packaged).</p> | <p><b>6 Glass shelves in refrigerator compartment</b><br/>for storage of cooked food, milk products, sausage.</p> <p><b>7 Egg rack</b></p> <p><b>8 Vegetable container</b></p> <p><b>9 Fruit container</b></p> <p><b>10 Butter and cheese compartment</b></p> <p><b>11 Door storage compartment</b><br/>for storage of tinned food, bottles and jars.</p> <p><b>12 Wine rack *</b></p> <p><b>13 Cool-fresh compartment *</b><br/>for optimum storage of fish, meat and poultry.</p> | <p><b>14 Bar compartment *</b><br/>opens from the outside for quick removal of drinks without opening the refrigerator compartment door.</p> <p><b>15 Ice maker *</b><br/>for production and storage of ice cubes</p> |
|--|---|---|

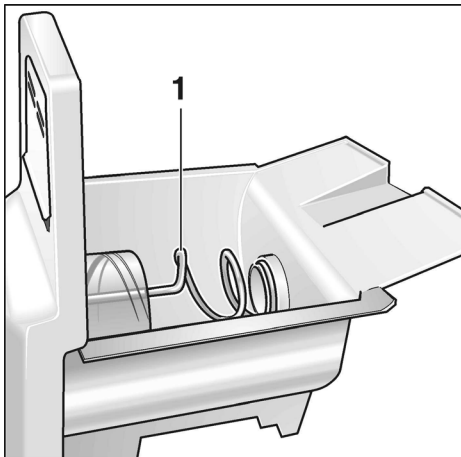
\* not all models



**Note**

If some of the indicate parts are missing from your appliance, these parts belong to a different model.

**Ice maker**



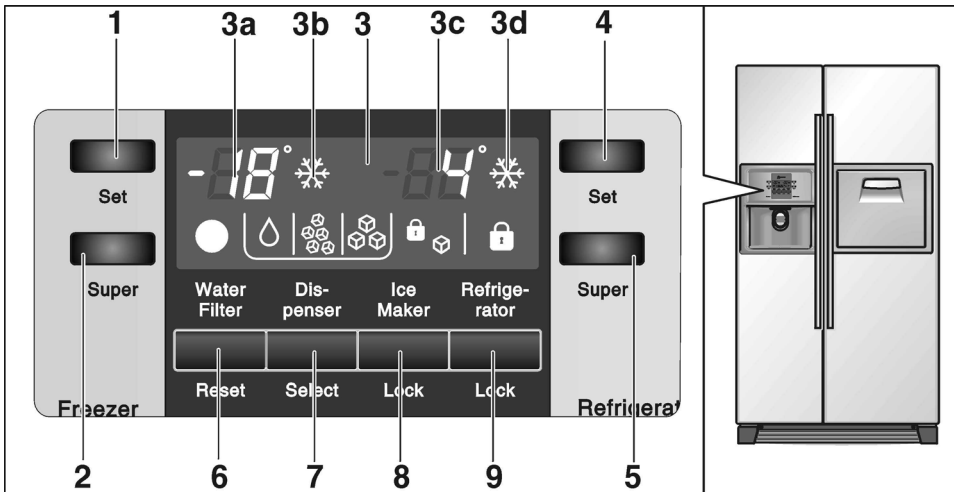
1 Screw conveyor

**Ice and water dispenser**

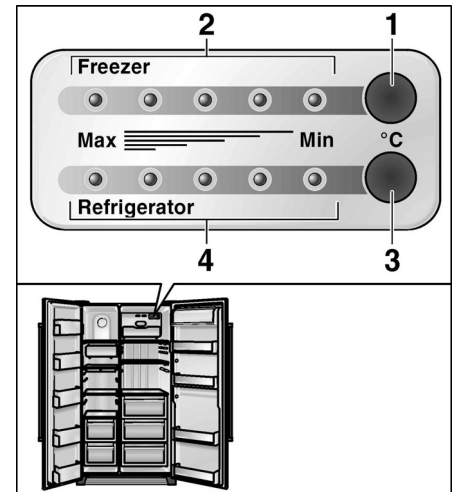


2 Dispenser pad  
3 Water collecting tray

**Control and display panel**









- 1 Selection button for freezer compartment temperature
- 2 “super” freeze button
- 3 Display panel
- 3a Temperature display, freezer compartment
- 3b “super” freeze display
- 3c Temperature display, refrigerator compartment
- 3d “super” cool display
- 4 Selection button for refrigerator compartment temperature
- 5 “super” cool button
- 6 Reset button, water filter
- 7 Request button for water/ice
- 8 Lock button for ice maker for cleaning or prolonged non-use of the ice maker.
- 9 Lock button for control panel (childproof lock)  
Press button to prevent the settings from being unintentionally changed. To release the button, press for longer than a second. The display goes out.



- Temperature control**
- 1 Selection button for freezer compartment temperature
  - 2 LED display Freezer compartment temperature
  - 3 Selection button for refrigerator compartment temperature
  - 4 LED display Refrigerator compartment temperature

## Explanation of the symbols on the display panel

	“Filter needs changing” display After changing the filter, press the water filter reset button for approx. 5 seconds to switch off the display.		“Water” display
	“Ice maker locked” display		“Crushed ice” display
	“Control panel locked” display		“Ice cubes” display

## Installation

### Installation location

Install the appliance in a dry, well ventilated room. If installation near a heat source is unavoidable, use a suitable insulating plate or observe the following minimum distances to a heat source:

Observe the following minimum distances to heat sources:

- 3 cm to an electric cooker.
- from an oil or solid-fuel cooker 30 cm.

The floor on which the appliance is to be installed must be rigid. If required, reinforce the floor.

The appliance is very heavy, for empty weight see the following table.

Basic model	104 kg
Model with dispenser	113 kg
Model with home bar	115 kg

To ensure that the ice maker functions correctly, the appliance must be upright. Align the appliance with a spirit level. To ensure that the doors can open all the way, observe lateral minimum distances when installing the appliance in a corner or recess (see section on “Appliance dimensions”).

### Installing and connecting the appliance

**Have a technician install the appliance and connect it to the water supply according to the enclosed installation instructions.**

After installing the appliance, wait at least ½ hour before switching on the appliance. During transportation the oil in the compressor may have flowed into the refrigeration system.

Before switching on the appliance for the first time, clean the interior of the appliance (see “Cleaning the appliance”).

### Electrical connection

Do not use an extension lead or a multi-plug socket. This appliance must be connected to a permanently installed socket.

The plug to secure the appliance must be freely accessible. Connect the appliance to a 220–240 V/50 Hz AC current via a plug which has been properly installed. The plug must be fitted with a 10-A-fuse or higher.

**If the appliance is to be operated in a non-European country, check on the rating plate whether the indicated voltage and current type correspond to the values of your mains supply. The rating plate is situated in the bottom left-hand side of the appliance. Any necessary exchanging of the mains lead should be carried out by a specialist electrician.**

#### **⚠ Warning!**

**Never connect the appliance to electronic energy saver plugs (e.g. Ecoboy: Sava Plug) or to power inverters which convert the direct current to 230-V alternating current (e.g. solar equipment, power supplies on ships).**

### Observe ambient temperature and ventilation

The atmosphere grade is written on the identification plate. It states the room temperature within which the appliance can be operated.

Atmosphere grade	Permitted ambient temperature
SN	+10 °C to 32 °C
N	+16 °C to 32 °C
ST	+16 °C to 38 °C
T	+16 °C to 43 °C

### Ventilation

Never cover the ventilation openings in the base panel. Otherwise, the refrigerating unit must work harder and the power consumption is increased.

## Switching on the appliance

- Insert the mains plug into a socket.

The appliance begins to cool down as soon as it is connected to the power supply. When the doors are open, the interior lights come on.

#### **Note:**

The preset temperatures (factory settings) are reached after approx. 2 to 3 hours. Do not put any food in the appliance beforehand.

To change the set temperatures → see “Setting the temperature”.

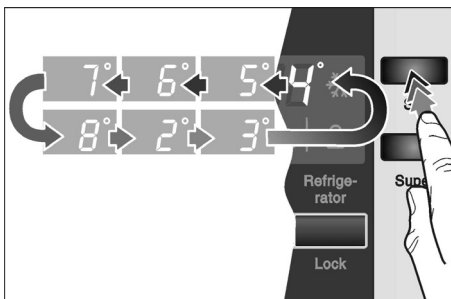
## Selecting the temperature

### Appliances with control panel

- The temperature for the refrigerator and freezer compartments can be adjusted separately. The set value is indicated on the display panel.
- The factory setting for the refrigerator compartment is **4 °C**.
- The factory setting for the freezer compartment is **–19 °C**.

To change the values:

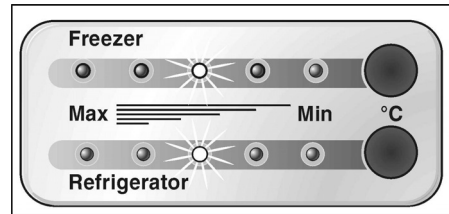
- Keep pressing the Selection button until the required temperature value is indicated.



The value last indicated is saved by the system.

## Appliances with temperature control

- The appliance features a separate temperature control for the refrigerator and freezer compartments.
- The factory setting for the refrigerator and freezer compartments is in the mid-range.

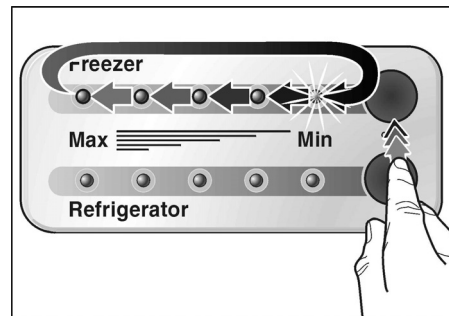


### Note:

The 5 LEDs indicate the entire temperature range of the respective compartment, e.g. refrigerator compartment from +2 °C to +8 °C.

To change the values:

- Keep pressing the Selection buttons until the required setting is reached.



The temperature values are indicated steplessly from the lowest to the highest temperature. When the highest value is reached, the display jumps back to the lowest value.

## Switching off and disconnecting the appliance

### Switching off the appliance

- Pull out the mains plug.

### Disconnecting the appliance

If the appliance is not used for a prolonged period:

- Take all food out of the appliance.
- Cut off the water supply.
- Empty the ice cube container (see “Cleaning the appliance”).
- Run off the remaining drinking water.
- Pull out the mains plug.
- Remove the water filter.

### Note:

Before switching on the appliance again, install a new water filter!

- Clean the appliance interior (see “Cleaning the appliance”).

To prevent odours, leave the doors open.

**If there is a risk of frost, have a technician empty the water container for the drinking water dispenser (see installation instructions).**

### If moving house

Remove all detachable parts and pack each one carefully. Secure the doors and flaps with adhesive tape and transport the appliance in an upright position.

## Functions

### Door alarm

If one of the doors is left open, an alarm signal sounds after one minute and is repeated every 60 seconds for 5 minutes.

### Interior light automatically switches off

If an appliance door is left open for longer than 10 minutes, the interior light automatically switches off to prevent overheating. This saves energy.

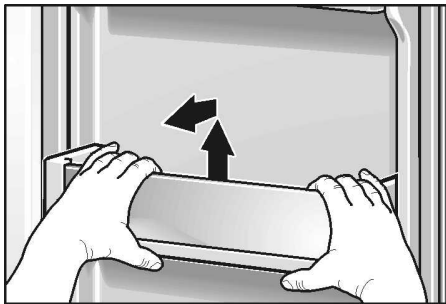
## Variable interior design

You can vary the shelves inside the appliance and the containers in the door to suit your requirements.

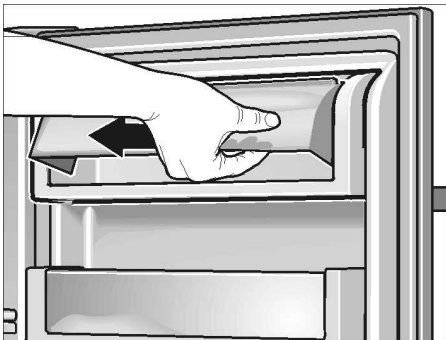
- Pull the shelf forwards and remove.



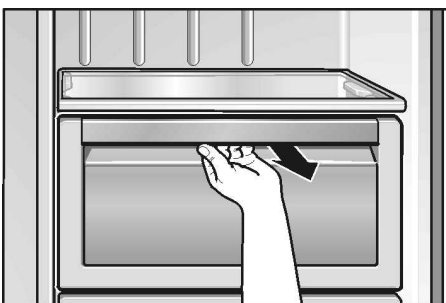
- Lift the container and remove.



- Raise the cover slightly on the butter and cheese compartment, press to the **left** and remove.



- Pull drawers forwards, raise slightly and remove.



## Fridge

The refrigerator compartment temperature can be set from +2 °C to +8 °C. We recommend a setting of +4°C.

### Using the refrigerator compartment

For storage of cakes and pastries, ready meals, tinned food, condensed milk, hard cheese, fruit and vegetables sensitive to the cold: tropical fruit, e.g. mandarins, bananas, pineapples, melons, avocados, papayas, passion fruit, aubergines, also fruit which requires further ripening, tomatoes, cucumbers, green tomatoes, potatoes.

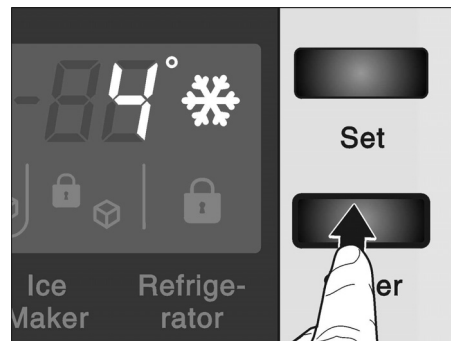
### When storing food, comply with the following:

- Allow warm food and drinks to cool down outside the appliance.
- To prevent food from losing its flavour or drying out, place in airtight containers.
- Avoid contact of oil and fat with the plastic parts and door seal.
- Store high-percentage alcohol tightly closed and standing up, do not store any explosive substances in the appliance. Explosion hazard!

### “super” cooling

Function for rapid cooling of food or drinks which are to be stored in the refrigerator compartment. The refrigerator compartment is cooled as cold as possible in “super” cooling mode.

- Press the **Super** button.



Each time the button is pressed, the function is activated or deactivated. The activated “super cooling” function is indicated by the symbol on the display panel.

## Bar compartment

(not all models)

To remove drinks, etc. from the refrigerator compartment, it is not necessary to open the door.



## “Cool-fresh” compartment

(not all models)

The temperature in this compartment is kept at almost 0 °C. This provides optimum storage conditions for fresh food.

For optimum storage of food:

- Using the Selection button, select the appropriate food (vegetables/fish/meat).

The selection is indicated by a lit LED and temperature.



### Note:

- In the “Off” position the compartment adopts the temperature of the compartment situated above.
- The displayed temperature is a required temperature. The temperature in the “cool-fresh” compartment may deviate slightly.

### Foods not suitable for the “cool-fresh” compartment:

- Fruit and vegetables sensitive to the cold (tropical fruit, avocados, papayas, passion fruit, aubergines, cucumbers, peppers, lettuce)
- Ripening fruit (green tomatoes, bananas)
- Potatoes
- Hard cheese

### When buying food, please note:

The “purchase freshness” is important for the shelf-life of your food. In principle the following applies: the fresher the food is placed in the “cool-fresh” compartment, the longer it will keep. When buying food, always note the degree of freshness.

### Storage times (at 0 °C):

Depending on the initial quality	
Sausage, cold cuts, meat, offal, fish, fresh milk, curds	Up to 7 days
Small pieces of meat, fried sausage, mushrooms, lettuce, leafy vegetables	Up to 10 days
Large pieces of meat, ready meals	Up to 15 days
Smoked or cured sausage, cabbage	Up to 20 days
Large pieces of heat-treated meat, beef, game, pulses	Up to 30 days

## Freezer compartment

The freezer compartment temperature can be set from -16 °C to -22 °C. We recommend a setting of -18 °C.

Use the freezer compartment:

- For storing deep-frozen food.
- to freeze food.
- to make ice cubes.

### Note:

Ensure that the freezer compartment door is always closed. If the door is open, the frozen food will thaw. The freezer compartment will become covered in thick ice. Also: Energy will be lost due to high power consumption.

### “super” freezing

Fast freezing is used to freeze large quantities of fresh food and, depending on the quantity, must be switched on up to 24 hours before the food is placed in the freezer compartment. The freezer compartment is cooled as cold as possible in “super” freezing mode.

- Press the **Super** button.



Each time the button is pressed, the function is activated or deactivated. The activated “super freezing” function is indicated by the symbol on the display panel.

## Freezing and storing food

### Storing deep-frozen food

When purchasing deep-frozen food, comply with the following:

- Check that the packaging is not damaged.
- Check the sell-by date.
- The temperature of the supermarket freezer should be -18 °C or lower. If not, the storage life of the food is reduced.
- Purchase deep-frozen food last. Wrap in newspaper or place in a cold bag and take home.
- At home immediately place deep-frozen food in the freezer compartment. Use the deep-frozen food before the sell-by date runs out
- Do not refreeze thawed food. Exception: If you use the food to make a ready meal (boiling or frying), you can refreeze this ready meal.

### Freezing food yourself

Freeze fresh, undamaged food only. To prevent food from losing its flavour or drying out, wrap the food in airtight film or place in containers. In order to retain the vitamins, nutritional value, appearance and flavour food should be frozen as quickly as possible. Do not exceed the max. freezing capacity.

### How to wrap food correctly:

- Place the food in the wrapping.
- Press out all the air.
- Seal the wrapping.
- Label the wrapping with the contents and date.

### The following products are not suitable for wrapping food:

Wrapping paper, greaseproof paper, cellophane, refuse bags and used shopping bags.



## The following products are suitable for wrapping food:

Plastic film, polyethylene blown film, aluminium foil and freezer tins. These products can be purchased from a specialist outlet.

## The following products are suitable for sealing the wrapped food:

Rubber bands, plastic clips, string, cold-resistant adhesive tape or similar.

Bags and polyethylene blown film can be sealed with a film sealer.

## Freezing capacity

You can freeze up to 10 kg of food within 24 hours.

## Storage duration of the frozen food

The storage period depends on the type of produce.

At a mean temperature:

Fish, sausage, ready meals and cakes and pastries	up to 6 months
Cheese, poultry and meat	up to 8 months
Vegetables and fruit	up to 12 months

## Thawing frozen food

Depending on the type of food and intended use, frozen produce can be thawed as follows:

- at room temperature
- in the refrigerator
- in an electric oven, with/without hot-air fan
- In the microwave

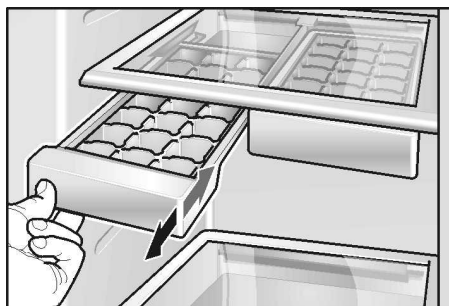
### Note

Do NOT refreeze food which is beginning to thaw or which has already thawed. The food cannot be refrozen until it has been prepared (boiled or fried).

No longer store the frozen produce for the max. storage period.

## Making ice cubes

(Appliances without ice maker)



- Fill the ice cube tray  $\frac{3}{4}$  full of water and place in the freezer compartment.
- To loosen the ice cubes, twist the ice tray slightly or hold briefly under flowing water.

## Automatic ice and water dispenser

Remove where necessary:

- Cooled water
- Ice cubes
- Crushed ice can be dispensed as required.

### ⚠ Warning!

**Do not use fragile receptacles for dispensing water or ice – risk of injury from broken glass!**

**Keep fingers clear of the discharge opening. Risk of injury from crusher blades!**

### Note:

The ice and water dispenser will not function unless the appliance is connected to the power supply.

## When switching on your new appliance, observe the following

When the appliance has been connected, there are still air bubbles in the lines.

Run off drinking water and pour away until water can be dispensed without bubbles. Pour away the first 5 glasses.

When using the ice maker for the first time, do not use the first 30 – 40 ice cubes for reasons of hygiene.

## Operating the ice maker

When the freezer compartment has reached its freezing temperature, water flows into the ice maker and freezes into ice cubes. When the ice cubes are ready, they are automatically discharged into the ice cube container.

Occasionally the sides of the ice cubes stick together. When they are conveyed to the outlet opening, they usually break away from each other.

When the ice cube container is full, ice making switches off automatically.

The ice maker can make approx. 100 ice cubes within 24 hours.

**Do not place bottles or food in the cube container in order to cool them quickly. The ice maker may block and be damaged.**

When the appliance has been switched on, it takes approx. 24 hours until the first batch of ice cubes are ready.

When ice cubes are being made, the buzzing water valve, the water flowing into the ice cube tray and the falling ice cubes can be heard.

### Drinking water quality

All materials used in the drinks dispenser are odourless and tasteless.

If the water has an aftertaste, this may be caused by:

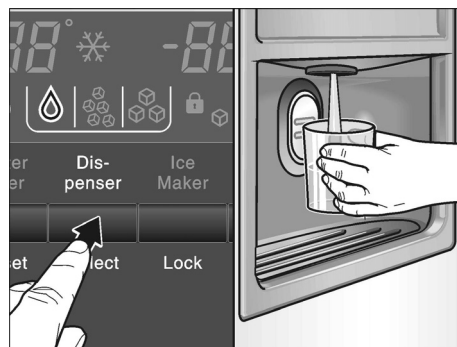
- Mineral and chlorine content of the drinking water.
- Material of the domestic water line or connection line.
- Freshness of the drinking water (if water has not been dispensed for a long time, the water may have a "stale" taste. In this case dispense approx. 15 glasses of water and pour away).

Taste and odour of the water may be improved by installing the enclosed water filter in the water supply.

**The enclosed water filter will filter only particles out of the supply water, not bacteria or microbes.**

### Dispensing water

- Press the button until the symbol lights up.



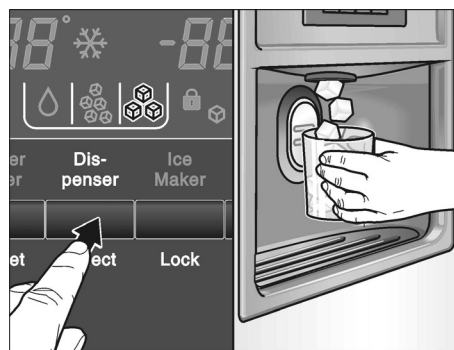
- Press the glass against the dispenser pad. The water stops running when the glass is removed from the pad.

#### Tip:

The water from the water dispenser is cooled to a palatable temperature. If you would like the water colder, place ice cubes in the glass before dispensing the water.

### Dispensing ice

- Press the button until the symbol for ice cubes or crushed ice lights up.



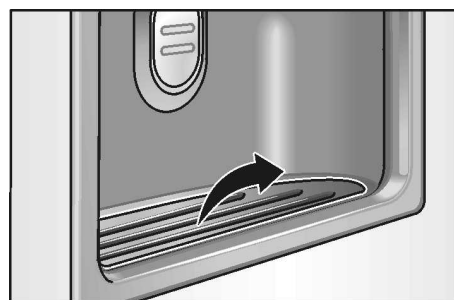
- Press a suitable receptacle against the dispenser pad.

#### Note:

- Remove the receptacle from the dispenser pad when it is approx. half full. Ice in the discharge may cause the receptacle to overflow or block the discharge.
- After switching over from dispensing ice cubes to crushed ice, the dispenser may still contain whole ice cubes or pieces of ice cube. These will be dispensed with the first portions of crushed ice.

### Removing and cleaning the water collecting tray

Spilled water collects in the water collecting tray. The water collecting tray can be emptied and cleaned by pulling it out.



### Removing and cleaning the ice cube container

If ice cubes have not been dispensed for a prolonged period, they will shrink, have a stale taste and stick together.

- Pull out the container, empty and clean with lukewarm water.
- Thoroughly dry the container and screw conveyor to prevent new ice cubes from sticking.

### Inserting the ice cube container

- Push the ice cube container all the way back onto the supports until it locks into position.



- If the container cannot be pushed all the way back, twist the screw conveyor in the container.

Ice cube production continues.

### Disconnecting the ice cube maker

If ice cubes are not to be dispensed for longer than 1 week (e.g. holiday), temporarily disconnect the ice cube maker to prevent the ice cubes from freezing together.



- Press the "Ice maker" lock button. The symbol lights up.
- Remove the ice cube container, empty and re-insert. Ensure that the ice cube container engages with the support.

Switching on the ice cube maker again:

- Press "Ice maker" lock button. The symbol goes out.

## How to save energy

- Install the appliance in a cool, well ventilated room, but not in direct sunlight and not near a heat source (radiator, cooker, etc.). If required, use an insulating plate.
- Allow warm food and drinks to cool down before placing in the appliance!
- When thawing frozen food, place it in the refrigerator compartment. The low temperature of the frozen products cools the food in the refrigerator.
- Open and close the door as briefly as possible.

## Operating noises

### Normal noises

**Humming** – refrigerating unit is running. The fan in the circulating air system is running.

**Bubbling, gurgling or whirring noises** – refrigerant is flowing through the tubing. Water flowing into the ice maker.

**Clicking** – motor is switching on or off. Solenoid valve on the water connection is opening or closing.

**Rumbling** – Ready ice cubes from the ice maker are falling into the ice cube container.

### Noises which can be easily rectified

#### The appliance is not level

Please align the appliance with a spirit level. Use the height-adjustable feet or place something under the feet.

#### The appliance is touching adjacent units or appliances

Please move the appliance away from adjacent units or appliances.

#### Drawers, baskets or storage areas are loose or sticking

Please check the removable parts and, if required, reinsert them.

#### Receptacles are touching each other

Please move bottles or receptacles away from each other.

## Defrosting

Defrosting is actuated automatically.

The water which occurs during defrosting runs down to the evaporation tray on the rear panel in the refrigerator and evaporates automatically.

## Cleaning the appliance

- **Attention:** Pull out the mains plug or switch off the fuse!
- Clean the door seal with water only and then dry thoroughly.
- Clean the appliance with tepid rinsing water. The rinsing water must not drip onto the fascia or light.

Do not place the cold glass shelves directly from the freezer compartment into hot water.

Never clean the shelves or containers in the dishwasher. The parts may warp.

- After cleaning: insert the mains plug or switch on the fuse.

### Warning!

**Never touch frozen food with wet hands. Your hands could freeze to the food. Risk of injury!**

Never use a steam cleaner to clean the appliance. The steam may come into contact with live parts in the appliance and cause a short-circuit or electric shock. Steam may damage the plastic surfaces.



## Eliminating minor faults yourself

### Before you call customer service:

Please check whether you can eliminate the fault yourself based on the following information. Customer service will charge you for advice, even if the appliance is still under guarantee!

### Refrigerator and freezer compartments

Fault	Possible cause	Remedial action
Appliance has no refrigerating capacity. The interior light is not functioning.	Power failure; the fuse has been switched off; the mains plug has not been inserted properly.	Check whether the power is on, the fuse must be switched on.
The refrigerating unit is switching on more frequently and for longer.	Appliance door opened frequently.	Do not open the door unnecessarily.
	Large quantities of fresh food are being frozen.	Do not exceed max. freezing capacity.
	The ventilation openings have been covered.	Remove obstacles.
The temperature in the refrigerator or freezer compartment is too cold.	Temperature has been set too low.	Select a warmer temperature (see "Setting the temperature").
The frozen food is frozen solid.		Loosen frozen food with a blunt object. Do not use a knife or pointed object.
There is a thick layer of frost in the freezer compartment.		Always ensure that the appliance door is closed.
The interior light is not functioning.	The bulb is defective.	Replace bulb (see "Changing the bulb").
	Light switch is sticking.	Check whether it can be moved.
The freezer compartment is no longer reaching the selected temperature.	The freezer compartment door was open too long. The evaporator (refrigeration generator) is covered in such a thick layer of ice that the fully automatic defrosting system is no longer able to defrost this amount of ice.	Take frozen food out of the appliance, insulate thoroughly and place in a cool location. After approx. 12 hours the ice in the refrigerating system has thawed. Switch on the appliance again and put back the frozen food. <b>Note!</b> To prevent loss of refrigeration, do not open the refrigerator compartment door unnecessarily often. If the fault cannot be rectified by means of the above information, please call customer service.

### Water and ice dispenser

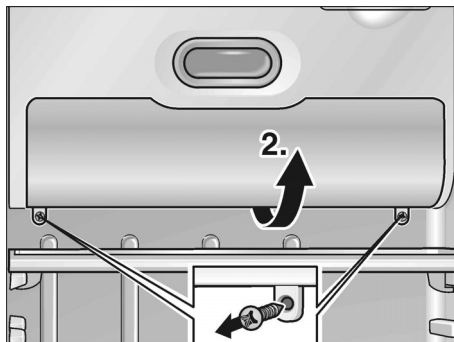
Fault	Possible cause	Remedial action
Despite prolonged operating time, ice cubes are not being dispensed.	Tap turned off.	Turn tap on.
	Water supply is interrupted. Water pressure too low.	Inform plumber.
	Ice maker is locked. The symbol is lit on the display panel.	Press "Ice maker" lock button.
	Freezer compartment too warm.	Lower temperature in the freezer compartment (see "Setting the temperature").
Ice cubes are in the ice cube container but are not being dispensed.	Ice cubes are frozen together.	Remove and empty the ice cube container.
Ice cubes are jammed in the outlet of the ice cube container or in the ice crusher.		Remove the ice cube container and rotate the screw conveyor by hand. Loosen any jammed chunks of ice with a wooden chopstick.

<b>Fault</b>	<b>Possible cause</b>	<b>Remedial action</b>
<b>Ice cubes are watery.</b>	Ice cubes have melted – power failure or the freezer compartment door was not closed properly.	Remove the ice cube maker, empty and rub dry.
<b>Ice cubes are evaporating.</b>		Cold air flowing over the ice cubes is causing shrinkage, particularly if consumption is low. This is normal.
<b>The flap on the ice cube dispenser is not closing properly.</b>	Ice cubes are preventing the flap from closing.	Remove ice cubes.
<b>Ice cubes are sticking in the ice cube tray.</b>	Limescale from the water may be forming in the trays.	Moisten a cloth with vinegar and wipe out the trays. If limescale is thick, always clean the trays when cleaning the refrigerator compartment.
<b>Ice cubes are not the same size and there is water in the ice cube container.</b>	The appliance is not level.	Align the appliance with a spirit level and with the height-adjustable rollers or feet (see Installation instructions).
<b>Water dispenser is not functioning.</b>	Tap turned off.	Turn tap on.
	Water supply is interrupted. Water pressure too low.	Inform plumber.
	Freezer compartment too warm.	Lower temperature in the freezer compartment (see “Setting the temperature”).

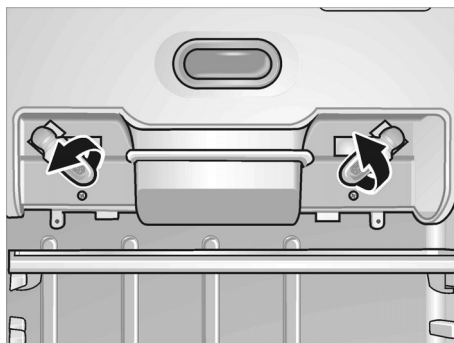
## Changing the bulb

### Changing the bulb inside the appliance

- **Attention:** Pull out the mains plug or switch off the fuse!
- Loosen 2 screws under the cover and remove the cover.



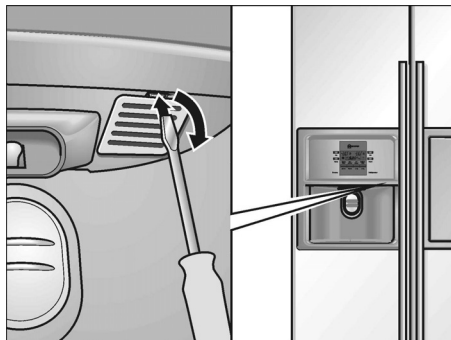
- Change the bulb. replacement bulb max. 25 W, 220–240 V AC, E14 lampholder.



- Attach the cover.

### Changing the bulb on the ice and water dispenser

- **Attention:** Pull out the mains plug or switch off the fuse!
- Prise out the cover with a screwdriver.



- Change the bulb. replacement bulb max. 15 W, 220–240 V AC, E14 lampholder.

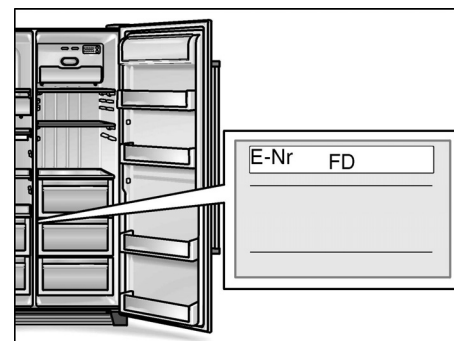


- Attach the cover.

## Calling customer service

Your local customer service can be found in the telephone directory or in the customer-service index. Please provide customer service with the appliance product number (E-Nr.) and production number (FD).

This information can be found on the product label.



To prevent unnecessary call-outs, please assist customer service by quoting the product and production numbers. This will save you additional costs.

## Changing the water filter

A new filter is available from customer service under part no. 497818.

- **Attention:** Pull out the mains plug or switch off the fuse!
- Cut off the water supply to the appliance.
- Take the used filter out of the filter holder and remove the connecting lines.

**Caution!** Do not put the connecting lines down! There may be some water left in the appliance and the lines.

- Connect new filter to the connecting lines. Observe the direction of flow printed on the filter!
- Insert the filter into the filter holder.

## Installation instructions

### Important note:

These installation instructions refer to various models.

Not all steps are required for some models.

**The appliance may be installed and connected only by an authorised technician according to these installation instructions.**

**Always connect the water before the power.**

**Apart from statutory national regulations, you should stick to the connection terms relating to the local electricity and water companies.**

**Keep the installation instructions in a safe place.**

## Installation location

### Warning:

The appliance is very heavy, for empty weight see the following table.

Basic model	104 kg
Model with dispenser	113 kg
Model with home bar	115 kg

Install the appliance in a dry, well ventilated room. The installation location should neither be exposed to direct sunlight nor near a heat source, e.g. a cooker, radiator, etc. If installation next to a heat source is unavoidable, use a suitable insulating plate or observe the following minimum distances to a heat source:

- 3 cm to an electric cooker.
- 30 cm to an oil or solid-fuel cooker.

The floor on which the appliance is to be installed must be rigid. If required, reinforce the floor (appliance is very heavy, unloaded approx. 145 kg, loaded up to 400 kg). To ensure that the ice maker functions correctly, the appliance must be upright. To ensure that the doors can open all the way, observe lateral minimum distances when installing the appliance in a corner or recess (see section on “Appliance and installation dimensions”).

## Unpacking the appliance

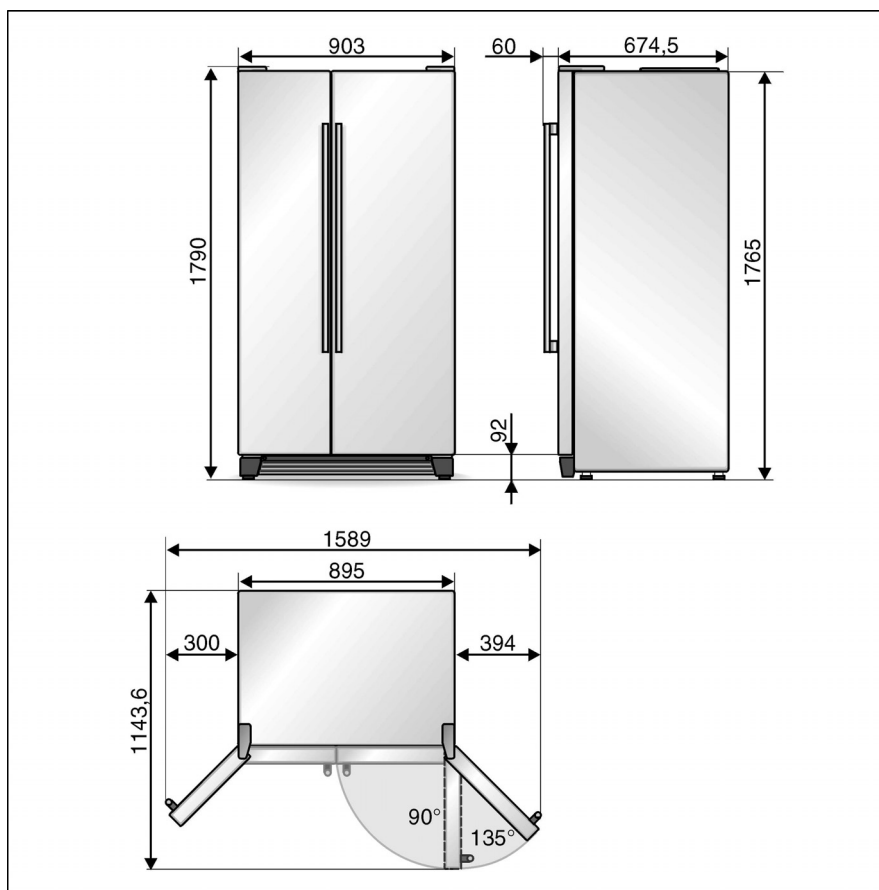
- Remove packaging material and adhesive tape. (Adhesive residue on the housing can be removed with the adhesive side of the removed tape. To do this, repeatedly place the adhesive tape on the adhesive residue and remove).
- Do not remove the transportation protection devices from the shelves and storage compartments until the appliance has been installed.
- After installing the appliance, remove the transportation protection devices from the ice maker. To do this, pull out the ice maker.



### Warning:

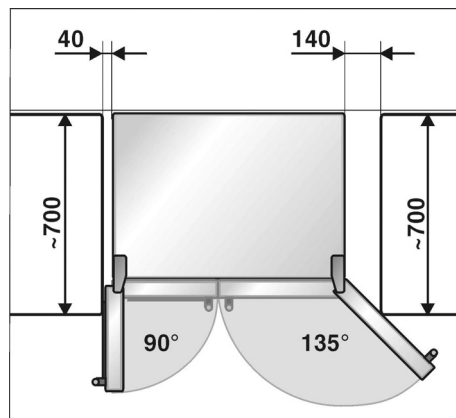
Before connecting the appliance to the power supply, remove all the inner and outer packaging material.

## Appliance and installation dimensions



If the depth of the adjacent kitchen equipment is more than 60 cm, observe lateral minimum distances in order to utilise the full door opening angle.

Door opening angle	Minimum distance
90°	40 mm
135°	140 mm



If a panel or cupboard is installed above the appliance, ensure that a gap is left so that the appliance can be pulled out of the recess if required.

### Unscrewing the doors

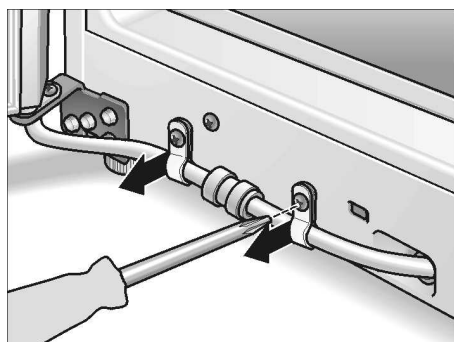
If the appliance will not fit through the house door, the appliance doors can be unscrewed.

We recommend that installation is carried out by our customer service.

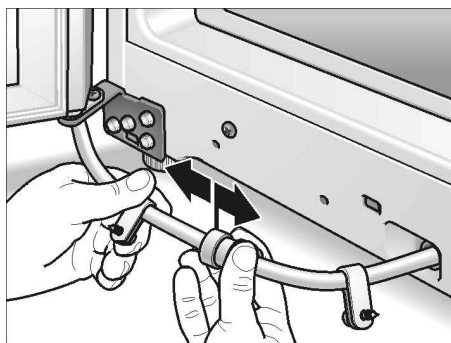
#### Unscrewing the freezer compartment door

- Remove lower cover.
- Loosen the hose connection:

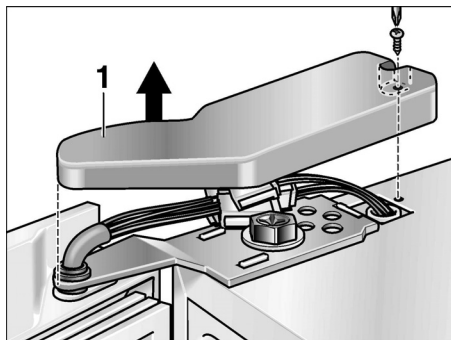
Loosen the hose clips on the hose connection.



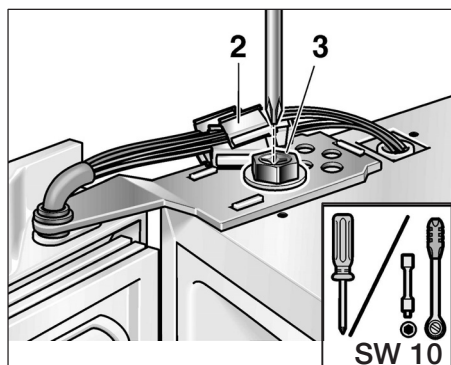
Press the clamping ring in the direction of the arrow and simultaneously pull the hose out of the hose connection.



- Remove the upper hinge cover (1).

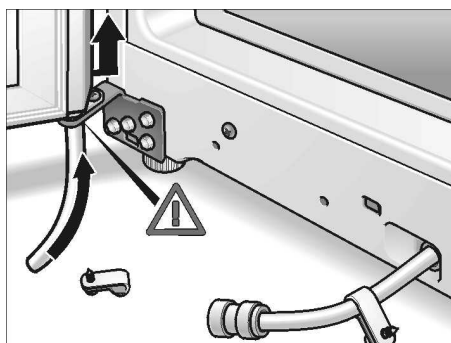


- Disconnect the electrical plug-and-socket connections (2).



- While holding the door, unscrew the hinge screws on top (3).
- Lift the door off the lower hinge pin.

**Remove and deposit the door with care! Do not damage the water line.**



### Unscrewing the refrigerator compartment door

- Unscrew the refrigerator compartment door in the same way (the refrigerator compartment door does not feature any electrical plug-and-socket connections or hose connections).

#### Warning:

Before installing the doors in reverse sequence, ensure that the appliance is level in the installation location.

### Connecting the appliance to the water supply

The water may be connected only by a competent fitter according to the local regulations of the appropriate water supply company.

Connect the appliance to a cold water line.

- Minimum pressure: 0.1 Mpa (1,0 bar)
- Maximum pressure up to 1.0 Mpa (10.0 bar)

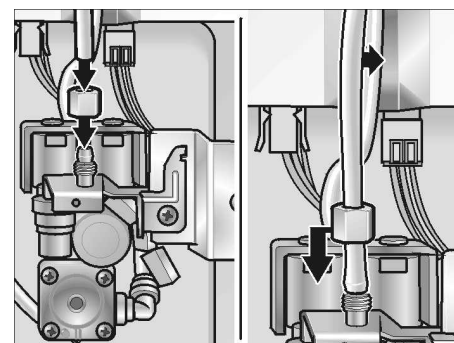
Depending on the local conditions, it may be necessary to install a pressure reducer in the water line.

The tap 3/4" for connection of the enclosed line should be freely accessible. The enclosed connection lines are 1.5 m and 7 m long.

Taste and odour of the water may be improved by installing the enclosed water filter in the water supply.

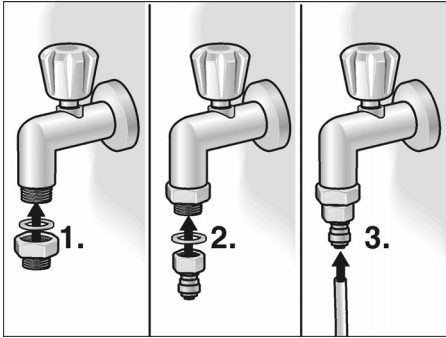
#### Connection

- Connect the line to the solenoid valve.





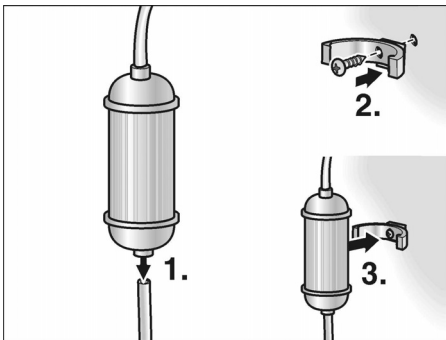
- Connect the line to the tap.



- Using the enclosed clips, attach the connecting line to the rear panel of the appliance and to the room wall.
- Place the connecting line in loops or coils so that the appliance can be moved away from the wall.

### Installing the filter in the water supply line

- Connect the ends of the connecting line to the filter (1). Observe the direction of flow printed on the filter!



- Attach the filter holder in a suitable position on the left or right of the appliance (e. g. base unit) (2) and insert the filter (3).

### Electrical connection

Do not use an extension lead or a multi-plug socket. This appliance must be connected to a permanently installed socket.

The plug to secure the appliance must be freely accessible. Connect the appliance to a 220 – 240 V / 50 Hz AC current via a plug which has been properly installed. The socket must be fused with a 10 A fuse or higher.

**If the appliance is to be operated in a non-European country, check on the rating plate whether the indicated voltage and current type correspond to the values of your mains supply. The rating plate is situated in the bottom left-hand side of the appliance. Any necessary exchanging of the mains lead should be carried out by a specialist electrician.**

#### ⚠ Warning!

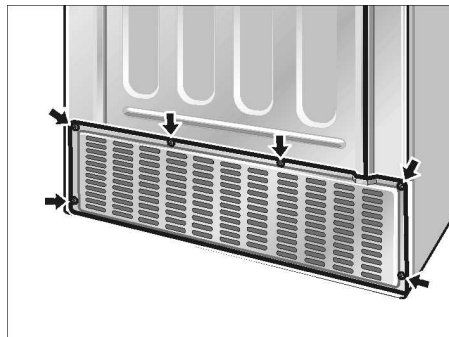
Never connect the appliance to electronic energy saver plugs (e.g. Ecoboy: Sava Plug) or to power inverters which convert the direct current to 230 V alternating current (e.g. solar equipment, power supplies on ships).

#### Important!

When installing or changing the power cord, attach a cord grip.

### Checking the water connection for leaks

- Switch on the appliance according to the enclosed operating instructions.
- Remove water according to the operating instructions. This will last several seconds as there is still air in the lines and water tank.
- Check all screw-on water connections for leaks on the appliance and on the water connection.
- After checking for leaks, pull out the mains plug again and attach the motor compartment cover.

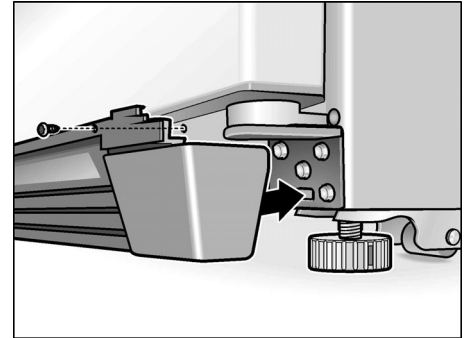


### Aligning the appliance

To ensure that the appliance functions correctly, it must be set level with a spirit level.

If the appliance is not level, water may flow out of the ice maker, ice cubes may be irregular or the doors may not close properly.

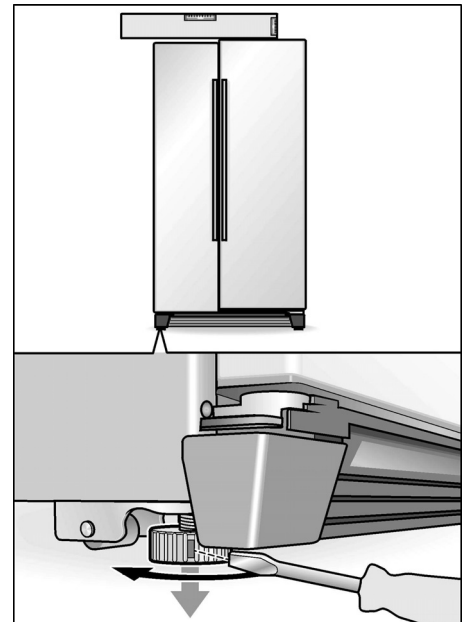
- Place the appliance in the designated location.
- Attach the enclosed base panel with 3 screws.



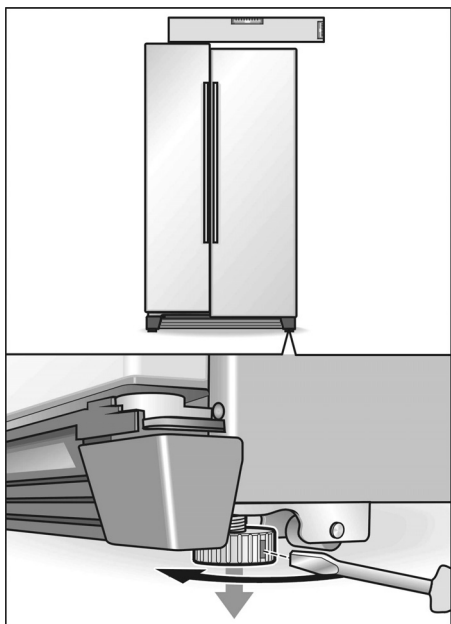
- To prevent the appliance from rolling away, screw down the front feet until they are positioned firmly on the floor.

- Rotate the feet until the appliance is aligned exactly. Use the doors as a reference point!

Freezer compartment door is deeper:

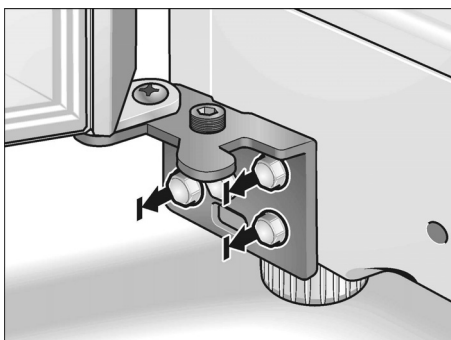


Refrigerator compartment door is deeper:

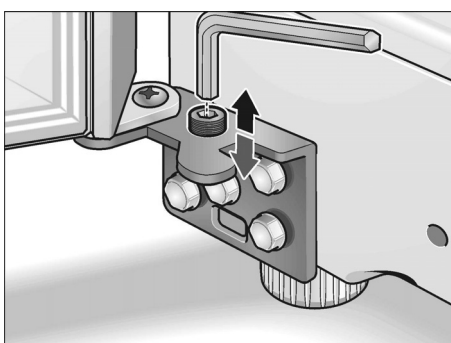


If the previous steps for aligning the door are not adequate:

- Remove the base panel.



- Loosen 3 hinge screws. **Do not completely unscrew the screws!**
- Place the wrench on the adjusting screw.



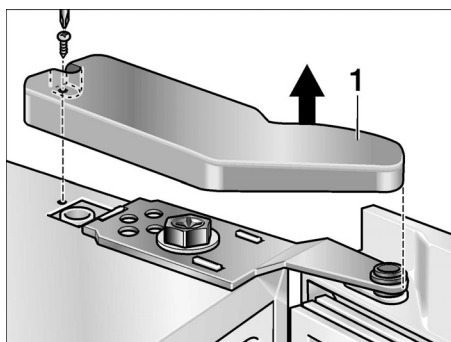
- To raise a door: Rotate the wrench clockwise.
- To lower a door: Rotate the wrench anti-clockwise.

**Note:**

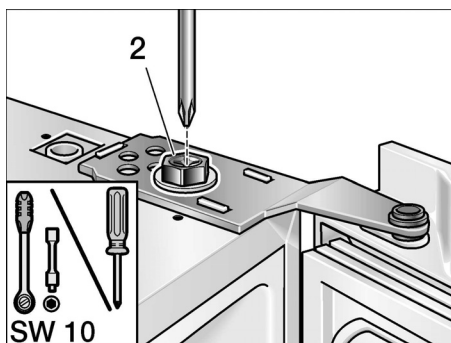
Due to the weight of the appliance and the food load in the door, the refrigerator compartment door may incline, even if the appliance itself is level. The door gap is not the same at the top and bottom.



- Remove the upper hinge cover (1).



- Loosen hinge screws (2). **Do not completely unscrew the screw!**



- Adjust the inclination of the refrigerator compartment door.
- Tighten the hinge screws.
- Fix the hinge covers.

**Switching on the appliance**

Switch on the appliance according to the enclosed operating instructions.

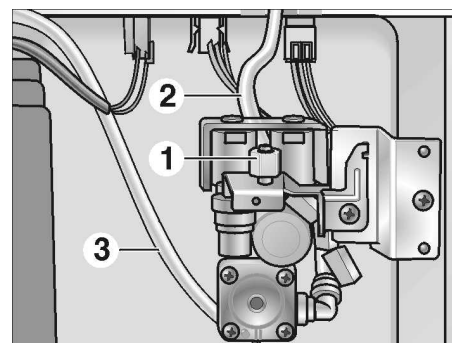
**Disconnecting the appliance**

Disconnect the appliance according to the enclosed operating instructions.

If the appliance is to be disconnected or stored at temperatures below freezing point, empty the water tank for the drinking water dispenser.

**Emptying the water tank in the appliance**

- Pull out the mains plug.
- Cut off the water supply to the appliance.
- Remove the motor compartment cover from the rear of the appliance.
- Unscrew the connecting cable (1).
- Place a shallow water-collecting tray (capacity approx. 3 litres) under the connection valve.



- Unscrew, drain and screw back hose (2) and then hose (3) on the appliance connection valve. **Important:** Do not mix up the hose connections!
- After draining the water tank, re-attach the motor compartment cover.

**Switch on the appliance and then turn on the tap.**

---

## fr Table des matières

Félicitations .....	41
Consignes de sécurité et avertissements .....	41
Conseils pour la mise au rebut .....	42
Votre nouvel appareil .....	43
Installation .....	45
Enclenchement de l'appareil .....	46
Réglage de la température .....	46
Arrêt et remisage de l'appareil .....	46
Fonctions .....	47
Agencement variable du com- partiment intérieur .....	47
Compartiment réfrigérant .....	47
Compartiment congélateur .....	48
Congélation et rangement .....	49
Distributeur auto- matique de glaçons et d'eau .....	49
Economies d'énergie .....	51
Bruits de fonctionnement .....	51
Si vous dégivrez l'appareil .....	52
Nettoyage de l'appareil .....	52
Remédier soi même aux petites pannes .....	52
Changement d'ampoule .....	54
Changer le filtre à eau .....	54
Appeler le service après-vente .....	54
Instructions d'installation .....	55



## Félicitations

Avec l'achat de ce réfrigérateur-congélateur, vous venez d'opter pour un appareil électroménager moderne et de haute qualité.

Ce réfrigérateur-congélateur se distingue par une consommation économique d'électricité.

Chaque appareil subit, avant de quitter notre usine, des contrôles fonctionnels destinés à vérifier qu'il se trouve dans un état impeccable.

Si vous souhaitez demander des précisions, notamment en ce qui concerne l'installation et le raccordement de l'appareil, notre service après-vente se tient à votre disposition.

Pour obtenir des informations avancées et découvrir un choix de nos produits, rendez-vous à notre adresse d'internet.

Veillez lire la présente notice d'utilisation, les instructions d'installation ainsi que toutes les informations accompagnant votre appareil, et les respecter.

Rangez soigneusement ces documents pour les consulter à nouveau plus tard, ou pour les remettre au futur nouveau propriétaire de l'appareil.

## Consignes de sécurité et avertissements

### Avant de mettre l'appareil en service

Veillez lire attentivement et entièrement les informations figurant dans les notices d'utilisation et de montage. Elle contiennent des remarques importantes concernant l'installation, l'utilisation et l'entretien de l'appareil.

Conservez toute la documentation pour pouvoir la consulter à nouveau ultérieurement ou si l'appareil doit changer un jour de propriétaire.

### Sécurité technique

#### Attention

- Cet appareil contient une petite quantité d'un fluide réfrigérant écologique mais inflammable, le R 600a. Pendant le transport et la mise en place de l'appareil, veillez à ne pas endommager les tuyauteries du circuit frigorifique. Si le fluide réfrigérant jaillit, il peut provoquer des lésions oculaires ou s'enflammer.

#### Si l'appareil est endommagé

- De l'appareil, éloignez toute flamme nue ou source d'inflammation.
- Débranchez la fiche mâle de la prise de courant,
- Aérez bien la pièce pendant quelques minutes.
- Prévenez le service après-vente.

Plus l'appareil contient du fluide réfrigérant et plus grande doit être la pièce dans laquelle il se trouve. Dans les pièces trop petites, un mélange gaz-air inflammable peut se former en cas de fuite.

Comptez 1 m<sup>3</sup> de volume minimum de la pièce pour 8 g de fluide réfrigérant. La quantité de fluide présente dans l'appareil est indiquée sur la plaque signalétique située à l'intérieur de ce dernier.

- Le changement de cordon d'alimentation et d'autres réparations sont exclusivement réservées au service après-vente. Les installations et réparations inexpertes peuvent engendrer des risques considérables pour l'utilisateur.

## Pendant l'utilisation

- N'utilisez jamais d'appareils électriques à l'intérieur de l'appareil (par. ex. des appareils de chauffage, sorbetières électriques, etc.). Risque d'explosion !
- Ne dégivrez ni ne nettoyez jamais l'appareil avec un nettoyeur à vapeur. La vapeur pourrait atteindre des pièces électroconductrices et provoquer un court-circuit ou vous faire électrocuter.
- Ne stockez dans l'appareil ni produits contenant des gaz propulseurs inflammables (par ex. bombes aérosols) ni produits explosifs. Risque d'explosion !
- Ne vous servez pas des socles, clayettes et portes comme marchepieds ou pour vous appuyer.
- Pour dégivrer et nettoyer l'appareil, débranchez la fiche mâle de la prise de courant ou retirez le fusible / désarmez le disjoncteur. Pour débrancher l'appareil, tirez sur la fiche mâle et non pas sur son cordon.
- Stockez les boissons fortement alcoolisées en position verticale dans des récipients bien fermés.
- L'huile et la graisse ne doivent pas entrer en contact avec les parties en matières plastiques et le joint de porte. (Ces derniers pourraient sinon devenir poreux.)
- Ne recouvrez et n'obstruez jamais les orifices de ventilation de l'appareil.
- Dans le compartiment congélateur, ne stockez pas de boissons, gazeuses en particulier, en bouteilles ou en boîtes car elles éclateraient. Les bouteilles et les boîtes risqueraient d'éclater !
- Ne portez pas directement à la bouche les esquimaux ou les glaçons qui sortent du compartiment congélateur (**risque de brûlures** dû à la température très basse).
- Ne touchez pas les aliments congelés avec les mains mouillées car elles risqueraient de rester collées. Elles risqueraient de rester collées dessus. Risque de blessures.
- Ne tentez jamais de racler le givre ou la glace avec un couteau. Vous risqueriez d'endommager les tuyaux de fluide réfrigérant. Ce fluide, en fuyant, pourrait s'enflammer et vous blesser aux yeux.

## Les enfants et l'appareil

- L'appareil n'est pas un jouet, éloignez les enfants.
- Si l'appareil est équipé d'une serrure : rangez la clé hors de portée des enfants.

## Dispositions générales

L'appareil convient pour

- Réfrigérer des produits alimentaires.
- A congeler des produits alimentaires.
- Préparer des glaçons.

Cet appareil est destiné à un usage domestique.

L'appareil a été antiparasité conformément à la directive UE 89/336/CEE.

Le circuit frigorifique a subi un contrôle d'étanchéité.

## Conseils pour la mise au rebut

### Mise au rebut de l'emballage

L'emballage protège votre appareil contre les dégâts qu'il pourrait subir en cours de transport. Tous les matériaux qui le constituent sont compatibles avec l'environnement et recyclables. Aidez-nous à recycler l'emballage en respectant l'environnement.

Pour savoir comment vous débarrasser de l'emballage, veuillez consulter votre revendeur ou les services administratifs de votre mairie.

### Attention

Ne permettez jamais aux enfants de jouer avec l'emballage et ses pièces constitutives. Ils risquent de s'étouffer avec les cartons pliants et les feuilles de plastique !

### Mise au rebut de l'ancien appareil

Les appareils usagés ne sont pas des déchets sans valeur. Leur élimination dans le respect de l'environnement permet d'en récupérer de précieuses matières premières.



Cet appareil a été labélisé en conformité avec la directive communautaire européenne 2002/96/CE visant les appareils électriques et électroniques usagés (waste electrical and electronic equipment – WEEE). La directive définit le cadre pour une reprise et une récupération des appareils usagés applicables dans les pays de la CE.

### Attention

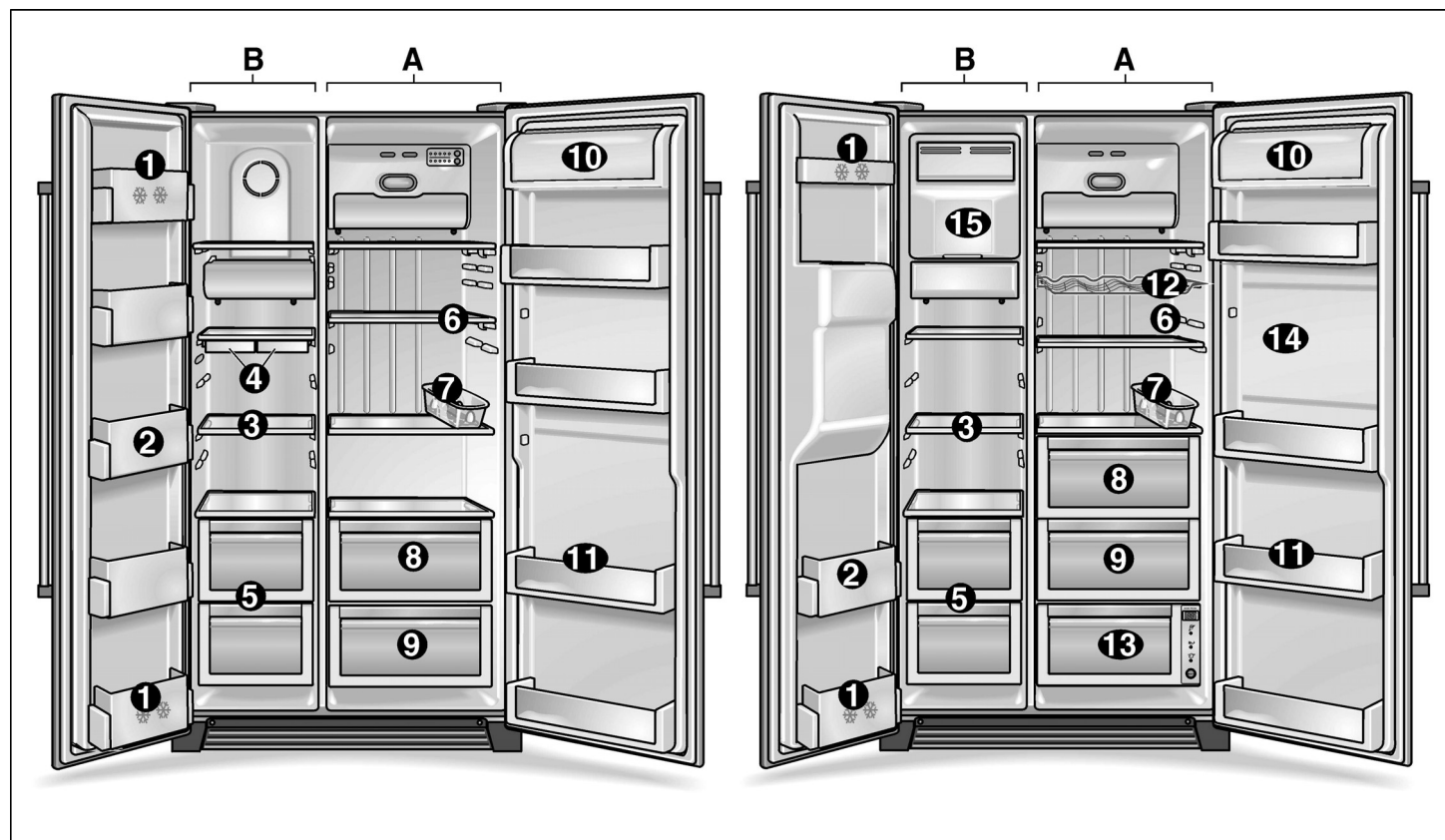
Avant de mettre au rebut l'appareil qui ne sert plus :

1. Débranchez la fiche mâle de la prise de courant.
2. Sectionnez le cordon d'alimentation puis enlevez-le avec la fiche mâle.

Les appareils frigorifiques contiennent des fluides frigorigènes et des gaz isolants qui nécessitent une mise au rebut adéquate. Veillez à ce que les tuyaux du circuit frigorifique de votre appareil ne soient pas endommagés jusqu'à son élimination dans les règles de l'art. Jusqu'à l'enlèvement de l'appareil, veillez bien à ce que son circuit frigorifique ne soit pas endommagé.

## Votre nouvel appareil

La présente notice d'utilisation vaut pour plusieurs modèles. Selon le modèle, l'appareil peut différer du contenu des illustrations.



A Compartiment réfrigérateur  
B Compartiment congélateur

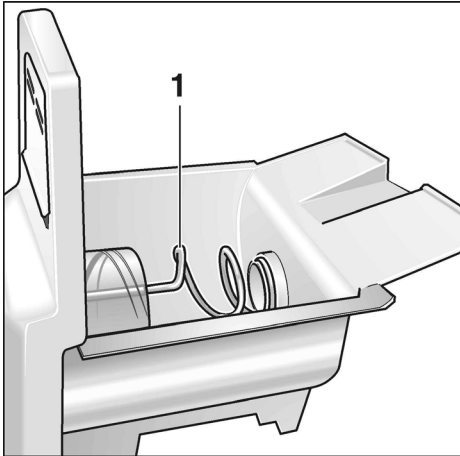
- |   |  |   |
|---|--|---|
| <p><b>1 Support en contre-porte (compartiment 2-étoiles)</b><br/>Pour ranger brièvement des produits et glaces alimentaires.</p> <p><b>2 Supports en contre-porte</b><br/>Pour ranger des produits alimentaires congelés</p> <p><b>3 Clayettes en verre du compartiment congélateur</b><br/>Pour ranger des produits congelés comme par ex. la viande, le poisson, les glaces alimentaires.</p> <p><b>4 Bac à glaçons *</b></p> <p><b>5 Tiroir du compartiment congélateur</b><br/>Pour ranger la viande rouge, le poisson, et la volaille (emballés)</p> | <p><b>6 Clayettes en verre du compartiment réfrigérateur</b><br/>Pour ranger des aliments cuits, produits laitiers, la charcuterie.</p> <p><b>7 Balconnet à œufs</b></p> <p><b>8 Bac à légumes</b></p> <p><b>9 Bac à fruits</b></p> <p><b>10 Casier à beurre et à fromage</b></p> <p><b>11 Supports en contre-porte</b><br/>Pour ranger des conserves, de la viande et des bocaux.</p> <p><b>12 Clayettes à bouteilles de vin*</b></p> <p><b>13 Compartiment fraîcheur *</b><br/>Pour ranger de façon optimale le poisson, la viande rouge et de volaille.</p> | <p><b>14 Minibar *</b><br/>Il s'ouvre de l'extérieur pour prélever rapidement des boissons sans devoir ouvrir la porte du compartiment réfrigérateur.</p> <p><b>15 Distributeur de glaçons *</b><br/>Pour confectionner et conserver les glaçons.</p> |
|---|--|---|

\* selon le modèle

## Remarque

Si certaines des pièces indiquées ne figurent pas sur votre appareil, c'est qu'elles se réfèrent à d'autres modèles.

### Distributeur de glaçons



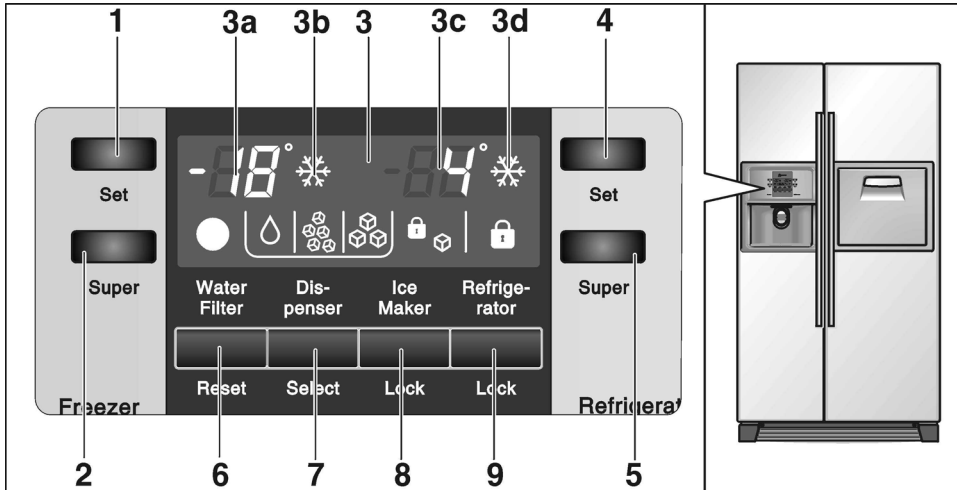
1 Vis sans fin de transport

### Distributeur de glaçons et d'eau

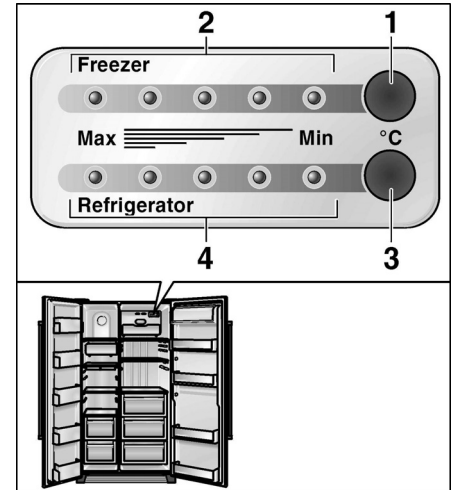


2 Plot de prélèvement  
3 Bac récupérateur d'eau

### Bandeau de commande et d'affichage









- |   |   |
|---|---|
| <p>1 Touche de réglage de la température du compartiment congélateur</p> <p>2 Touche de «super»-congélation</p> <p>3 Bandeau d'affichage</p> <p>3a Affichage de la température dans le compartiment congélateur</p> <p>3b Affichage de la «super»-congélation</p> <p>3c Affichage de la température dans le compartiment réfrigérateur</p> <p>3d Affichage de la «super»-réfrigération</p> <p>4 Touche de réglage de la température régnant dans le compartiment réfrigérateur</p> <p>5 Touche de «super»-réfrigération</p> | <p>6 Touche de réarmement du filtre à eau</p> <p>7 Touche de prélèvement d'eau / de glaçons</p> <p>8 Touche de verrouillage du distributeur de glaçons au moment de le nettoyer ou s'il doit rester une période prolongée sans servir.</p> <p>9 Touche de verrouillage du bandeau de commande (Protection enfants)<br/>Appuyez sur la touche pour protéger les réglages contre toute modification involontaire. Pour déverrouiller, appuyez sur cette touche plus d'une seconde. La mention s'éteint.</p> |
|---|---|



- Commande de la température
- |  |
|--|
| <p>1 Touche de réglage de la température du compartiment congélateur</p> <p>2 LED d'affichage de la température régnant dans le compartiment congélateur</p> <p>3 Touche de réglage de la température régnant dans le compartiment réfrigérateur</p> <p>4 LED affichant la température du compartiment réfrigérateur</p> |
|--|

## Légende des symboles apparaissant sur le bandeau d'affichage

	Symbole «Changement de filtre nécessaire» Après un changement de filtre, appuyez pendant env. 5 secondes sur la touche de réarmement pour désactiver ce symbole.		Symbole «Eau»
	Symbole «Distributeur de glaçons verrouillé»		Mention «Glace pilée»
	Symbole «Bandeau de commande verrouillé»		Symbole «Glaçons»

## Installation

### Lieu d'installation

Un local sec et aérable convient pour installer l'appareil. Veillez à ce que l'emplacement ne soit pas directement exposé aux rayons solaires et qu'il ne se trouve pas à proximité d'une source de chaleur (par ex. une cuisinière, un radiateur, etc.). Si l'installation près d'une source de chaleur est inévitable, utilisez un panneau isolant approprié ou respectez les distances minimales suivantes par rapport à la source de chaleur :

Veillez respecter les distances minimales suivantes par rapport à la source de chaleur :

- 3 cm par rapport à une cuisinière électrique,
- 30 cm par rapport à un appareil de chauffage au fuel ou au charbon.

Le sol sur le lieu d'installation ne doit pas s'affaisser. Renforcez-le le cas échéant.

L'appareil est très lourd. Pour connaître son poids à vide, reportez-vous au tableau suivant.

Version de base	104 kg
Version à distributeur	113 kg
Version à minibar	115 kg

Afin que le distributeur de glaçons fonctionne impeccablement, l'appareil doit se trouver parfaitement à la verticale. Pour horizontaliser, utilisez un niveau à bulle. Si l'appareil a été installé dans une niche ou dans un coin de la pièce, maintenez un écart minimum pour pouvoir ouvrir les portes jusqu'à la butée (voir les dimensions de l'appareil).

### Installation et raccordement de l'appareil

**Confiez l'installation de l'appareil et son raccordement au réseau d'eau à un spécialiste qui respectera ce faisant la notice de montage ci-jointe.**

Après l'installation de l'appareil en position verticale, attendez au moins ½ heure avant de le mettre en service. Il peut en effet arriver, pendant le transport, que l'huile présente dans le compresseur se déplace vers le circuit frigorifique.

Nettoyez le compartiment intérieur de l'appareil avant la première mise en service (voir «Nettoyage de l'appareil»).

### Branchement électrique

N'utilisez ni prolongateurs ni distributeurs. Le raccordement de cet appareil demande la présence d'une prise femelle fixe.

La prise où est branchée l'appareil doit rester librement accessible. Branchez la fiche mâle de l'appareil dans une prise secteur en 220–240 V / 50 Hz, réglementairement reliée à la terre. Cette prise doit être protégée par un fusible supportant un ampérage de 10 A minimum.

**Sur les appareils destinés aux pays non européens, vérifiez si la tension de branchement et le type de courant spécifiés sur la plaque signalétique concordent bien avec ceux offerts par le secteur du pays concerné. La plaque signalétique se trouve en bas à gauche dans l'appareil. S'il faut changer le cordon d'alimentation secteur, ne confiez cette opération qu'à un spécialiste.**

### ⚠ Attention !

Ne branchez en aucun cas l'appareil à une «prise économie d'énergie» électronique (par ex. Ecoboy ; Sava Plug) ni à un onduleur qui convertit le courant continu (débité par ex. par des installations solaires, par les réseaux de bord des bateaux) en courant alternatif de 230 V.

### Contrôler la température ambiante et l'aération

La catégorie climatique de l'appareil figure sur sa plaque signalétique. Elle indique les températures ambiantes dans lesquelles l'appareil peut fonctionner.

Catégorie climatique	Température ambiante admissible
SN	+10 °C à 32 °C
N	+16 °C à 32 °C
ST	+16 °C à 38 °C
T	+16 °C à 43 °C

### Aération

Ne recouvrez en aucun cas les orifices d'entrée et de sortie d'air situés contre le bandeau du socle. Dans le cas contraire, le groupe frigorifique fonctionne plus longtemps, ce qui hausse la consommation de courant.



## Enclenchement de l'appareil

- Branchez la fiche mâle dans une prise de courant.

Après le raccordement au secteur, l'appareil commence à réfrigérer. Les éclairages intérieurs s'allument lorsque vous ouvrez les portes.

### Remarque:

L'appareil atteint en 2–3 heures les températures pré-réglées (réglages usine). Pendant cette période, ne rangez pas de produits alimentaires dans l'appareil.

Pour modifier les températures pré-réglées, -> reportez-vous à la rubrique «Réglage de la température».

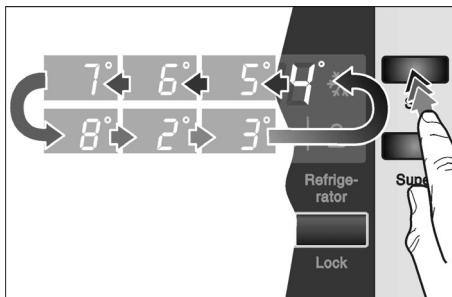
## Réglage de la température

### Appareils à bandeau de commande

- La température des compartiments réfrigérateur et congélateur est réglable séparément. La valeur réglée s'affiche sur le bandeau.
- A la fabrication, le compartiment réfrigérateur a été réglé sur **4 °C**.
- A la fabrication, le compartiment congélateur a été réglé sur **-19 °C**.

Pour modifier les valeurs:

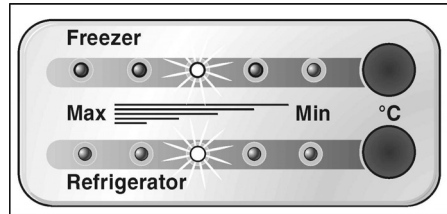
- Appuyez sur la touche de réglage jusqu'à ce que la température voulue s'affiche.



Le système mémorise la valeur affichée en dernier.

### Appareils à commande de la température

- L'appareil dispose d'une commande de température séparée pour le compartiment réfrigérateur et le compartiment congélateur.
- Le compartiment réfrigérateur et le compartiment fraîcheur ont, à la fabrication, été réglés sur une température moyenne.

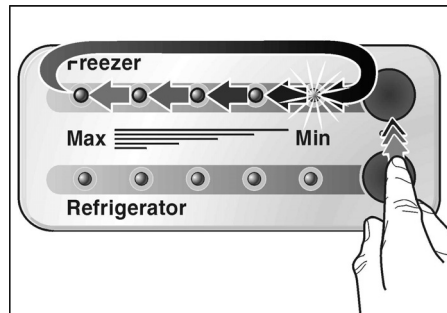


### Remarque:

Les 5 LED couvrent toute la plage de températures du compartiment correspondant. Ainsi par exemple, elles vont de +2 °C à +8 °C pour le compartiment fraîcheur.

Pour modifier les valeurs:

- Appuyez sur touches de réglage jusqu'à ce que le réglage souhaité soit atteint.



Les températures s'affichent successivement, de la plus basse à la plus élevée. Une fois affichée la température la plus élevée, l'affichage passe à celle de la température la plus basse.

## Arrêt et remisage de l'appareil

### Coupure de l'appareil

- Débranchez la fiche mâle de la prise de courant.

### Remisage de l'appareil

Si l'appareil doit rester longtemps sans servir :

- Sortez tous les produits alimentaires de l'appareil.
- Fermez l'arrivée d'eau.
- Videz le bac à glaçons (voir «Nettoyage de l'appareil»).
- Prélevez l'eau potable restante.
- Débranchez la fiche mâle de la prise de courant.
- Sortez le filtre à eau.

### Remarque:

Lors de la remise en service, incorporez un filtre à eau neuf.

- Nettoyez l'intérieur de l'appareil (voir «Nettoyage de l'appareil»).

Pour éviter l'apparition de mauvaises odeurs, laissez les portes ouvertes.

**S'il y a un risque de gel, chargez un spécialiste de vidanger le réservoir d'eau affecté au distributeur d'eau (voir les instructions d'installation).**

### Remarque importante en cas de déménagement

Enlevez toutes les pièces facilement amovibles et emballez chacune d'elles soigneusement. Transportez l'appareil à la verticale après avoir sécurisé les portes et les trappes avec du ruban adhésif.

## Fonctions

### Alarme relative à la porte

Si vous laissez une porte de l'appareil ouverte, un signal d'alarme retentit au bout d'une minute pendant cinq minutes. Il se désactive une minute puis se réactive 5 minutes et ainsi de suite.

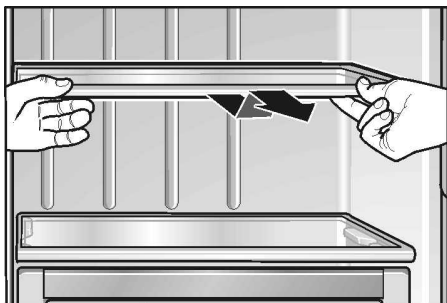
### Coupure automatique de l'éclairage intérieur

Si une porte est restée ouverte plus de 10 minutes, l'éclairage intérieur s'éteint automatiquement pour empêcher toute surchauffe. Ceci permet aussi d'économiser de l'énergie.

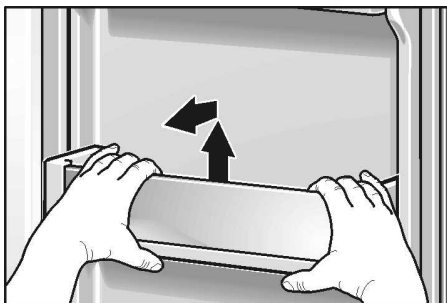
## Agencement variable du compartiment intérieur

Vous pouvez modifier à volonté l'agencement des clayettes dans le compartiment et des bacs en contreporte:

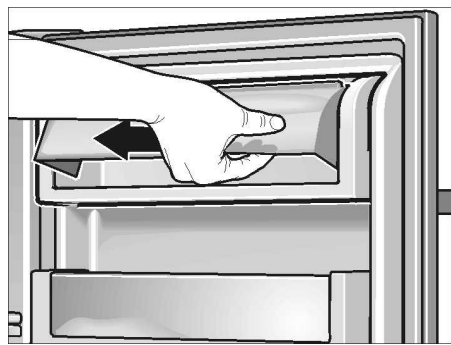
- Tirez la clayette à vous puis extrayez-la.



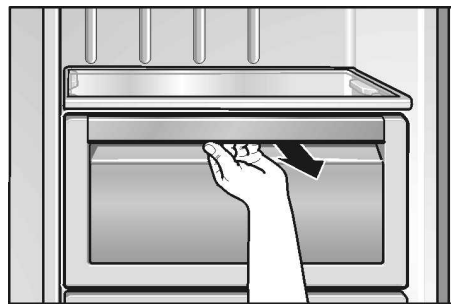
- Soulevez le bac puis sortez-le.



- Soulevez légèrement le couvercle du casier à beurre et à fromage, appuyez à gauche puis retirez-le.



- Tirez les tiroirs à vous, soulevez-les légèrement puis sortez-les.



## Compartiment réfrigérant

La température du compartiment réfrigérant est réglable entre +2 °C et +8 °C. Nous vous recommandons de régler la température sur +4 °C.

### Utilisation du compartiment réfrigérateur

Vous pouvez ranger les pâtisseries, plats précuisinés, conserves, lait condensé, le fromage dur, les fruits et légumes craignant le froid, les agrumes dont par ex. les mandarines ; les bananes, ananas, melons, avocats, papayes, fruits de la passion, aubergines, laisser aussi les fruits finir de mûrir ; rangez également dans ce tiroir les tomates, concombres, tomates vertes, pommes de terre.

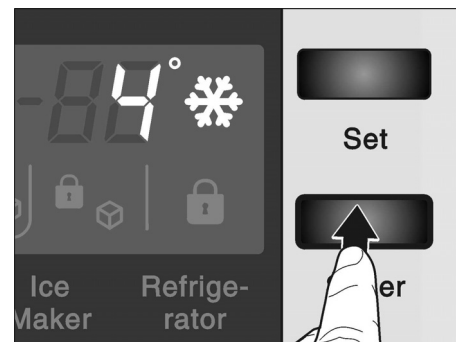
## Consignes de rangement à respecter :

- Placez les produits à décongeler dans le compartiment réfrigérateur.
- L'air ne doit pas pénétrer dans l'emballage pour que les aliments ne perdent pas leur goût ni ne sèchent pas.
- les huiles et graisses n'entrent pas en contact avec les pièces en plastique et le joint de la porte.
- Conserver les alcools concentrés uniquement fermés et placés debout. De plus, ne jamais ranger de matières explosives dans l'appareil. Risque d'explosion !

## «super»-réfrigération

Cette fonction sert à réfrigérer rapidement les produits alimentaires ou les boissons qui doivent séjourner dans le compartiment réfrigérateur. Lorsque la fonction de super-réfrigération est active, la température baisse le plus fortement possible dans le compartiment réfrigérateur.

- Appuyez sur la touche **Super**.



Chaque fois que vous appuyez sur la touche, la fonction s'active ou se désactive. La fonction activée «Superréfrigération» est signalée par le symbole correspondant sur le bandeau d'affichage.

## Minibar

(selon le modèle)

Il permet de retirer rapidement des boissons et assimilées présentes dans le compartiment réfrigérateur sans devoir ouvrir la porte de ce dernier.



## Compartiment fraîcheur

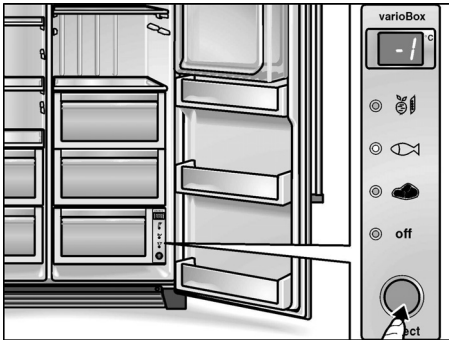
(selon le modèle)

Dans ce compartiment, la température est maintenue proche de 0 °C. Ceci offre des conditions de stockage optimales aux produits frais.

Pour stocker les produits alimentaires de façon optimale :

- A l'aide de la touche de sélection, choisissez le produit voulu (légume / poisson / viande)

La sélection est confirmée par l'allumage de la LED et l'affichage de la température correspondante.



### Remarque :

- Sur la position «Off», ce compartiment prend la température du compartiment d'en face.
- La température affichée est une température de consigne. Celle qui règne réellement dans le compartiment fraîcheur peut en différer légèrement.

## Produits non-adaptés au compartiment fraîcheur :

- Fruits et légumes craignant le froid (agrumes, avocats, papayes, fruits de la passion, aubergines, concombres, poivrons)
- Fruits finissant de mûrir (tomates vertes, bananes)
- Pommes de terre
- Fromage dur

## Attention lors de l'achat de produits alimentaires :

C'est la fraîcheur des produits alimentaires le jour de leur achat qui détermine leur durée de conservation. Principe fondamental : plus les produits arrivent frais dans le compartiment fraîcheur et plus ils se conserveront longtemps. Lors de vos achats, vérifiez toujours le degré de fraîcheur des produits.

## Durées de stockage (à 0 °C):

### suivant la qualité de départ

Saucisses, charcuterie en tranches, viande rouge, abats, poisson, lait frais, fromage blanc	jusqu'à 7 jours
---	-----------------

Viande en petits morceaux, saucisses à griller, champignons, salades, légumes à feuilles	jusqu'à 10 jours
--	------------------

Viande en gros morceaux, plats pré-cuisinés	jusqu'à 15 jours
---	------------------

Charcuterie fumée ou salée, choux	jusqu'à 20 jours
-----------------------------------	------------------

Viande en gros morceaux, viande de bœuf, de gibier après traitement à la chaleur, légumes secs	jusqu'à 30 jours
--	------------------

## Compartiment congélateur

La température du compartiment congélateur est réglable entre -16 °C et -22 °C. Nous vous recommandons de régler la température sur -18 °C.

Servez-vous du compartiment congélateur pour :

- Sert à ranger des produits surgelés
- Congeler des produits alimentaires
- Confectionner des glaçons

### Remarque:

Veillez à ce que la porte du compartiment congélateur soit toujours fermée. Si cette porte reste ouverte, les produits surgelés dégèleront. Le compartiment réfrigérateur se couvrira de givre. En outre, vous gaspillez de l'énergie vu la forte consommation de courant.

## «super»-congélation

La supercongélation sert à surgeler de grandes quantités d'aliments frais. Vous devrez l'enclencher jusqu'à 24 heures avant de ranger ces aliments frais. Pendant la supercongélation, la température devient très basse dans le compartiment congélateur.

- Appuyez sur la touche **Super**.



Le fait d'appuyer sur cette touche active ou désactive la fonction. Pour indiquer que la supercongélation s'est activée, le symbole correspondant apparaît sur le bandeau.

## Congélation et rangement

### Ranger des produits surgelés

Au moment d'acheter des produits surgelés, tenez compte de ce qui suit :

- Vérifiez si l'emballage est endommagé.
- Vérifiez la date limite de consommation recommandée.
- La température indiquée par le thermomètre du congélateur commercial doit être de  $-18\text{ }^{\circ}\text{C}$  minimum. Si ce n'est pas le cas, la durée de conservation des produits surgelés diminue en conséquence.
- Achetez les produits surgelés en dernier. Emballez-les dans du papier journal ou utilisez un sac isotherme pour le transport.
- Une fois revenu chez vous, rangez les produits surgelés immédiatement dans le compartiment congélateur. Consommez les produits surgelés avant la date limite de conservation
- Ne recongelez jamais les aliments qui ont dégelé. Exception : si vous transformez les aliments en plat cuisiné (cuit ou rôti), vous pourrez dans ce cas recongeler ce plat.

### Congeler soi-même les aliments

Pour congeler les aliments, n'utilisez que des aliments frais et d'un aspect impeccable. Emballez les aliments hermétiquement pour éviter qu'ils ne perdent leur saveur ou se dessèchent. Les aliments doivent congeler à cœur aussi vite que possible pour qu'ils conservent vitamines, valeur nutritive, aspect et goût.

### Pour emballer correctement :

- Placez les aliments dans l'emballage.
- Chassez complètement l'air de l'emballage.
- Obturez l'emballage hermétiquement.
- Inscrivez sur l'emballage le nom du contenu et la date de congélation.

### Emballages inadaptes :

Le papier d'emballage, le papier sulfurisé, les feuilles de cellophane, les sacs poubelles et les sacs en plastique ayant déjà servi.

### Emballages corrects:

Feuilles en plastique, feuilles-boyaux en polyéthylène, feuilles d'aluminium, boîtes de congélation. Vous trouverez ces produits dans le commerce spécialisé.

### Pour obturer les emballages, utilisez des :

Caoutchoucs, clips en plastique, ficelles, rubans adhésifs résistants au froid, ou assimilés.

Vous pouvez obturer les sachets et les feuilles en polyéthylène au moyen d'une thermosoudeuse.

### Capacité de congélation

Vous pouvez congeler jusqu'à 10 kg de produits alimentaires en 24 heures.

### Durée de conservation des produits surgelés

La durée de stockage dépend de la nature de l'aliment.

A une température de surgélation moyenne, les durée de conservation suivantes s'appliquent :

Poisson, charcuterie, plats pré-cuisinés, pâtisseries	jusqu'à 6 mois
Fromage, volaille, viande	jusqu'à 8 mois
Fruits et légumes	jusqu'à 12 mois

### Décongélation des produits

Selon la nature et l'utilisation des produits surgelés, vous pouvez choisir entre plusieurs possibilités:

A la température ambiante,

Dans le réfrigérateur,

– Dans le four électrique avec/sans le ventilateur pour chaleur tournante

– Dans le micro-ondes.

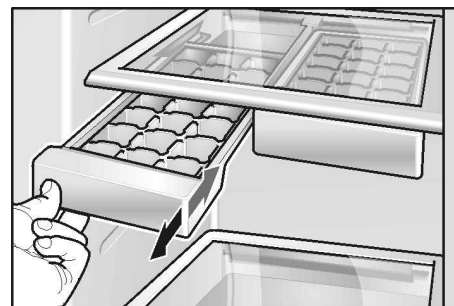
#### Remarque

Ne remettez pas à congeler des produits alimentaires partiellement ou entièrement décongelés. Ne recongelez les produits qu'après les avoir transformés (cuisson ou rôtissage).

Dans ce cas, consommez-les nettement avant la date limite de conservation.

## Préparation de glaçons

(Appareils sans distributeur de glaçons)



- Remplissez le bac à glaçons aux  $\frac{3}{4}$  avec de l'eau, puis placez-le dans le compartiment congélateur.
- Pour enlever les glaçons du bac, passez-le brièvement sous l'eau du robinet ou déformez légèrement le bac.

## Distributeur automatique de glaçons et d'eau

Vous pouvez prélever, suivant besoins:

- de l'eau réfrigérée
- des glaçons
- de la glace pilée (Crush-ice)

### ⚠ Attention !

**Pour prélever de l'eau ou de la glace, n'utilisez pas de récipients fragiles – Risque de blessures en cas de bris de verre !**

**N'introduisez pas les doigts dans l'orifice d'éjection. Risque de vous blesser avec les lames du dispositif pilant la glace !**

#### Remarque:

Le distributeur de glace et d'eau ne fonctionne que si l'appareil est raccordé au réseau d'eau.

### Consignes importantes lors de la mise en service de l'appareil neuf

Après le raccordement, les conduites contiennent encore des bulles d'air.

Prélevez de l'eau et jetez-la jusqu'à ce qu'elle sorte sans bulles. Jetez le contenu des 5 premiers verres.

Si vous utilisez le distributeur de glaçons pour la première fois, n'utilisez pas, pour des motifs d'hygiène, les 30 à 40 premiers glaçons.



## Remarques concernant le fonctionnement du distributeur de glaçons

Une fois que le compartiment congélateur a atteint la température de congélation, l'eau afflue dans ce distributeur et se solidifie dans ses compartiments pour former des glaçons. Les glaçons finis sont automatiquement transférés dans le bac à glaçons.

Parfois, plusieurs glaçons à la fois s'accumulent sur le côté. Ils se détachent généralement d'eux-mêmes pendant leur transfert vers l'orifice de distribution.

Une fois que le distributeur de glaçons est plein, la préparation de glaçons cesse automatiquement.

Le distributeur de glaçons est en mesure de préparer 100 glaçons en 24 heures.

**Ne mettez jamais de bouteilles ou produits alimentaires dans le distributeur de glaçons pour les faire refroidir rapidement. Il risquerait de se bloquer et de s'endommager.**

Après la mise en service de l'appareil, il faut env. 24 heures pour que les premiers glaçons soient prêts.

Lors de la confection des glaçons, on entend le bourdonnement de l'électrovanne à eau, l'afflux d'eau dans le bac à glaçons et la chute des glaçons.

## Qualité de l'eau potable

Tous les matériaux utilisés dans le distributeur de boisson sont inodores et sans saveur.

Si l'eau devait avoir un goût, les raisons peuvent être les suivantes:

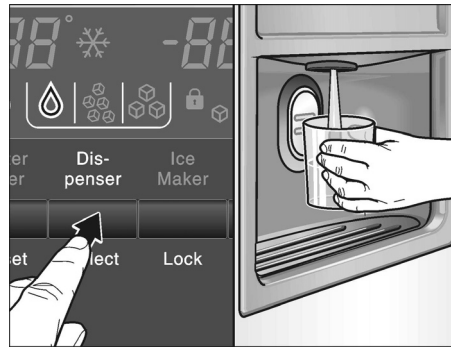
- Teneur de l'eau potable en sels minéraux et en chlore.
- Matériau de la conduite d'adduction d'eau à la maison ou de raccordement.
- Fraîcheur de l'eau potable (si vous êtes resté longtemps sans prélever de l'eau, l'eau peut avoir un goût «pas frais». Dans ce cas, soutirez l'équivalent de 15 verres et jetez leur contenu).

Vous pouvez intercaler le filtre à eau ci-joint sur la conduite d'arrivée si l'eau a un goût et une odeur.

**Le filtre à eau ci-joint filtre exclusivement les particules en suspension dans l'eau entrante, mais il ne retient pas les bactéries ni les microbes.**

## Prélèvement d'eau

- Appuyez sur la touche jusqu'à ce que le symbole s'allume.



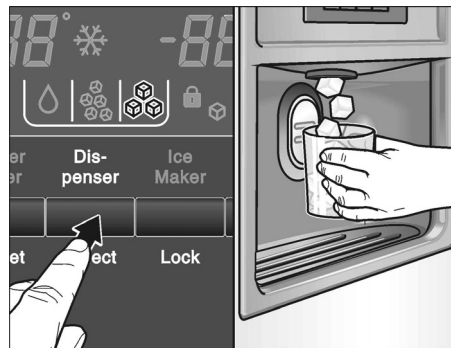
- Appuyez le verre contre le plot de prélèvement. Le prélèvement cesse lorsque vous cessez d'appuyer.

### Un conseil :

L'eau sortant du distributeur d'eau se trouve à une température fraîche adaptée à sa dégustation. Si vous voulez de l'eau plus froide, mettez quelques glaçons dans le verre avant d'en prélever.

## Prélèvement de glaçons

- Appuyez sur la touche jusqu'à ce que le symbole des glaçons ou de la glace pilée (Crush-Ice) s'allume.



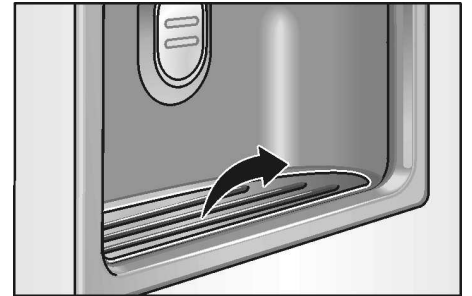
- Placez un récipient approprié contre le plot de prélèvement.

### Remarque :

- Cessez d'appuyer le récipient contre le plot dès qu'il s'est rempli à moitié. La glace présente dans l'orifice d'éjection peut faire déborder le récipient ou bloquer l'orifice d'éjection.
- Après commutation du prélèvement de glaçons sur celui de glace pilée, des glaçons ou morceaux de glaçons peuvent encore se trouver dans le distributeur. Ces morceaux sont fournis par le distributeur avec les premières quantités de glace pilée.

## Retirer et nettoyer le bac de récupération d'eau

L'eau renversée afflue dans le bac de récupération. Vous pouvez le retirer pour le vider et le nettoyer.



## Retirer et nettoyer le bac à glaçons

Si vous n'avez pas prélevé de glaçons pendant une période prolongée, ceux déjà confectionnés rapetissent, perdent leur fraîcheur et collent entre eux.

- Sortez le bac, videz-le et nettoyez-le à l'eau tiède.
- Essuyez bien le bac et la vis transporteuse sans fin avec un essuie-tout sec pour que les nouveaux glaçons ne viennent pas coller contre la surface mouillée.



## Mis en place du bac à glaçons

- Poussez le bac à glaçons complètement à l'arrière sur les surfaces, jusqu'à ce qu'il encoche.

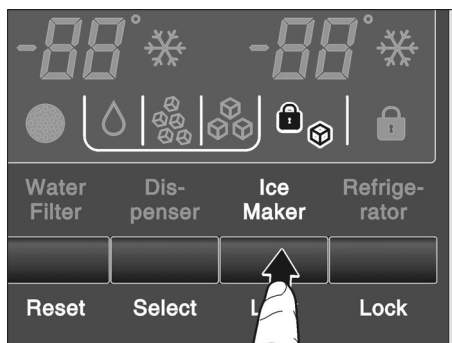


- Si le bac refuse de se laisser pousser complètement jusqu'au fond, tournez un peu la vis sans fin de transport dans le réservoir.

La production de glaçons continue.

## Désactivation du distributeur de glaçons

Si vous prévoyez de ne pas prélever de glaçons pendant plus d'une semaine (période de vacances par ex.), il faudrait désactiver temporairement le système de préparation des glaçons pour empêcher que les glaçons ne se soudent et forment un bloc.



- Appuyez sur la touche de verrouillage «Distributeur de glaçons». Le symbole s'allume.
- Retirez le bac à glaçons, videz-le puis remettez-le en place. Veillez à ce que le bac encoche bien sur sa surface d'appui.

Pour le remettre en service:

- Appuyez sur la touche de verrouillage «Distributeur de glaçons». Le symbole s'éteint.

## Economies d'énergie

- Placez votre appareil dans un endroit frais et bien aéré. Veillez à ce qu'il ne soit pas exposé aux rayons solaires et qu'il ne se trouve pas à proximité d'une source de chaleur (radiateur etc.). Utilisez le cas échéant une plaque isolante.
- Attendez que les boissons et aliments chauds aient refroidi à la température de la pièce avant de les ranger dans le compartiment congélateur.
- Vous pouvez utiliser le froid qu'ils ont emmagasiné pour refroidir les aliments stockés dans le réfrigérateur. Vous profitez ainsi de leur excédent de froid pour refroidir les aliments déjà présents dans ce compartiment.
- Ouvrez le moins possible les portes de l'appareil lorsque vous mettez ou prenez des aliments.

## Bruits de fonctionnement

### Bruits parfaitement normaux

**Bourdonnements étouffés** : ces bruits normaux se font entendre pendant que le compresseur est en marche. Le ventilateur du système de circulation d'air fonctionne.

**Gargouillis, clapotis légers ou bourdonnements** – Du fluide réfrigérant circule dans les serpentins. Eau en train d'affluer dans le distributeur de glaçons.

**Cliquetis** – ils sont audibles lorsque le moteur se met en marche ou s'arrête. L'électrovanne située sur le raccordement de l'eau s'ouvre et se ferme.

**Bruit de chute** – Les glaçons finis de se solidifier chutent du distributeur dans le bac.

### Bruits faciles à supprimer

#### L'appareil ne repose pas d'aplomb

Vérifiez l'horizontalité de l'appareil à l'aide d'un niveau à bulle. Ajustez ensuite l'horizontalité par les pieds à vis ou placez un objet dessous.

### L'appareil touche quelque chose.

Eloignez l'appareil de meubles ou d'appareils voisins.

### Des tiroirs, paniers ou surfaces de rangement vibrent ou se coincent

Vérifiez les pièces amovibles puis remettez-les en place correctement.

### Des récipients se touchent

Eloignez légèrement les bouteilles ou récipients les uns des autres.

## Si vous dégivrez l'appareil

La décongélation a lieu automatiquement.

L'eau issue de la décongélation coule en direction du bac d'évaporation contre la paroi arrière du réfrigérateur et s'évapore ensuite automatiquement.

## Nettoyage de l'appareil

- **Attention** : débranchez la fiche mâle de la prise secteur ou coupez le fusible / disjoncteur !
- Ne nettoyez le joint de porte qu'avec de l'eau claire puis essuyez-le à fond avec un chiffon sec.
- Nettoyez l'appareil avec de l'eau tiède additionnée de produit à vaisselle. Cette eau ne doit pas pénétrer dans le bandeau de commande ou l'éclairage.

Lorsque vous sortez les clayettes en verre, elles sont très froides. Ne les plongez pas directement dans de l'eau de vaisselle très chaude.

Ne nettoyez jamais les clayettes et les bacs au lave-vaisselle. Ces pièces pourraient se déformer.

- Après le nettoyage : rebranchez la fiche mâle dans la prise de courant ou réarmez le disjoncteur / remettez le fusible en place.

### **⚠ Attention !**

**Ne touchez pas les produits surgelés avec les mains nues. Elles risqueraient de rester collées dessus. Risque de blessures.**

Ne dégivrez ni ne nettoyez jamais l'appareil avec un nettoyeur à vapeur. La vapeur risque d'atteindre des pièces électroconductrices de l'appareil et de provoquer un court-circuit ou vous faire électrocuter. La vapeur peut endommager les surfaces en plastique.

## Remédier soi même aux petites pannes

### Avant d'appeler le service après-vente (SAV):

Vérifiez svp si vous ne pouvez pas remédier vous-même au dérangement à l'aide des instructions qui suivent. Si vous faites venir le technicien, ses conseils vous seront facturés, même pendant la période de garantie!

### Compartiments réfrigérateur et congélateur:

Dérangement	Cause possible	Remède
<b>L'appareil ne refroidit pas. L'éclairage intérieur est éteint.</b>	Coupure de courant ; disjoncteur disjoncté ; fiche mâle pas complètement branchée dans la prise.	Vérifiez si la prise est sous tension. Le disjoncteur doit se trouver en position armée.
<b>Le groupe frigorifique s'enclenche de plus en plus souvent et longtemps.</b>	Vous avez ouvert fréquemment la porte.	N'ouvrez pas la porte inutilement.
	Vous avez mis une assez grande quantité d'aliments à congeler.	Ne dépassez pas la capacité de congélation maximale.
<b>La température est trop basse dans le compartiment réfrigérateur ou congélateur.</b>	Les orifices d'apport et d'évacuation d'air sont recouverts par des objets faisant obstacle.	Enlevez ces obstacles.
	Vous avez réglé la température trop basse.	Régalez-les respectivement sur une température plus élevée (voir «Réglage de la température»).
<b>Les aliments congelés sont collés entre eux ou contre une paroi.</b>		Détachez-les à l'aide d'un objet émoussé. Ne les détachez pas avec un couteau ou un objet pointu.
<b>Le compartiment congélateur présente une épaisse couche de givre.</b>		Veillez toujours à ce que les portes de l'appareil soient fermées.

Dérangement	Cause possible	Remède
L'éclairage intérieur ne fonctionne pas:	L'ampoule est grillée.	Changez l'ampoule (voir «Changement d'ampoule»).
	L'interrupteur de l'éclairage est coincé.	Vérifiez s'il peut s'enfoncer.
Le compartiment congélateur n'atteint plus la température réglée.	La porte compartiment congélateur est restée longtemps ouverte. L'évaporateur (générateur de froid) est tellement givré que le système de décongélation automatique ne parvient pas à résorber la quantité de givre présente.	Sortez les produits congelés de l'appareil et rangez-les bien isolés dans un endroit frais. Au bout de 12 heures environ, la glace a fondu dans le système de réfrigération. Réenclenchez l'appareil puis rangez les produits congelés. <b>Remarque!</b> N'ouvrez pas la porte du compartiment réfrigérateur inutilement. Vous éviterez ainsi une déperdition du froid. Si les consignes précédemment énoncées ne vous permettent pas de supprimer le dérangement, veuillez toujours contacter le service après-vente.

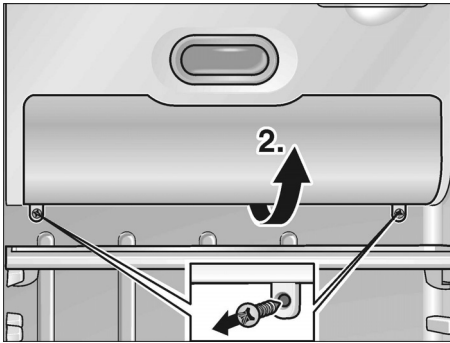
## Distributeur d'eau et de glaçons

Dérangement	Cause possible	Remède
Bien que l'appareil fonctionne déjà depuis longtemps, il n'a produit encore aucun glaçon.	Robinet d'eau fermé.	Ouvrez le robinet d'eau.
	Alimentation en eau coupée. Pression de l'eau trop faible.	Prévenez l'installateur.
	Distributeur de glaçons verrouillé. Le symbole du cadenas est allumé.	Appuyez sur la touche de verrouillage «Distributeur de glaçons».
	Température trop élevée dans le compartiment congélateur.	Réduisez la température dans le compartiment congélateur (voir «Réglage de la température»).
Il y a des glaçons dans le bac à glaçons mais ils ne descendent pas.	Les glaçons se sont soudés entre eux.	Retirez le bac à glaçons et videz-le.
Les glaçons se sont coincés à la sortie du bac à glaçons ou dans le broyeur de glace.		Retirez le bac à glaçons et faites tourner la vis sans fin de transport à la main. Avec un bâtonnet en bois, détachez les glaçons éventuellement coincés.
Les glaçons sont à moitié dégelés.	Les glaçons ont dégelé à un certain moment à la suite d'une panne de courant, ou la porte du compartiment congélateur n'était pas correctement fermée.	Retirez le bac à glaçons, videz-le puis essuyez-le bien pour le sécher.
Les glaçons diminuent de volume par évaporation.		L'air froid qui s'écoule sur les glaçons provoque leur rapetissement. Ce phénomène, normal, se manifeste surtout si vous en prélevez peu.
La trappe du distributeur de glaçons ne ferme pas correctement.	Des glaçons l'empêchent de se fermer.	Retirez les glaçons.
Des glaçons adhèrent dans le bac à glaçons.	Des dépôts de tartre provenant de l'eau peuvent se former contre la paroi des bacs.	Humectez un chiffon avec du vinaigre et essuyez les bacs. Si les dépôts sont épais, nettoyez les bacs chaque fois que vous nettoyez le compartiment réfrigérateur.
Les glaçons sont inégaux et il y a de l'eau dans le bac à glaçons.	L'appareil n'est pas d'aplomb.	Mettez l'appareil d'aplomb en vous servant d'un niveau à bulle et de ses roulettes et pieds à vis réglables en hauteur (voir les instructions d'installation).
Le distributeur d'eau ne fonctionne pas.	Robinet d'eau fermé.	Ouvrez le robinet d'eau.
	Alimentation en eau coupée. Pression de l'eau trop faible.	Prévenez l'installateur.
	Température trop élevée dans le compartiment congélateur.	Réduisez la température dans le compartiment congélateur (voir «Réglage de la température»).

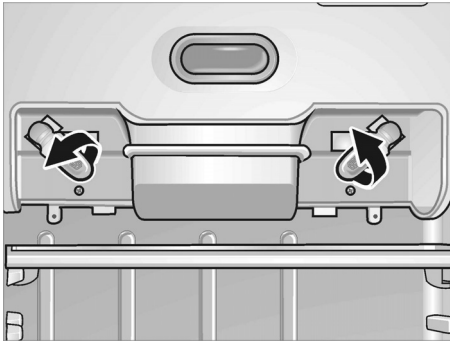
## Changement d'ampoule

### Changer l'ampoule du compartiment réfrigérateur

- **Attention** : débranchez la fiche mâle de la prise secteur ou coupez le fusible / disjoncteur !
- Défaites les 2 vis situées en dessous du cache-lampe puis retirez ce dernier.



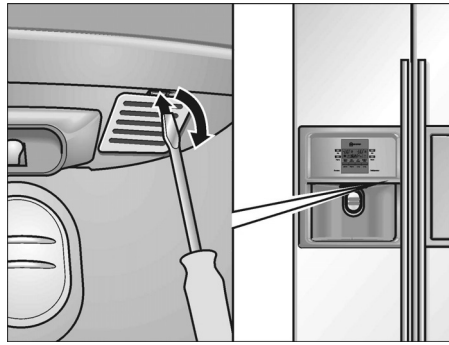
- Changez l'ampoule. ampoule de rechange 25 W max., 220–240 V, courant alternatif, culot E14.



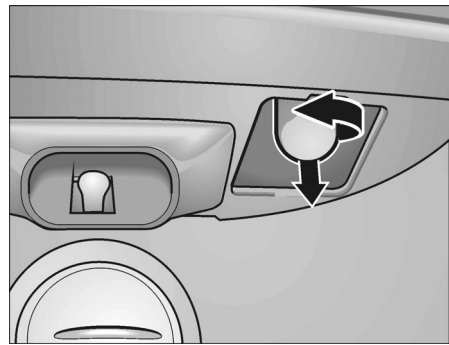
- Remontez le cache-lampe.

### Changer l'ampoule du distributeur d'eau et de glaçons

- **Attention** : débranchez la fiche mâle de la prise secteur ou coupez le fusible / disjoncteur !
- Soulevez le cache-lampe à l'aide d'un tournevis.



- Changez l'ampoule. ampoule de rechange 15 W max., 220–240 V, courant alternatif, culot E14.



- Posez le recouvrement.

## Changer le filtre à eau

Vous pouvez vous procurer un filtre neuf par le biais du service après-vente. Il porte le n° de réf. 497818.

- **Attention** : débranchez la fiche mâle de la prise secteur ou coupez le fusible / disjoncteur !
- Fermez le robinet d'eau de l'appareil.
- Retirez le filtre épuisé du support de filtre puis débranchez les conduites de raccordement.

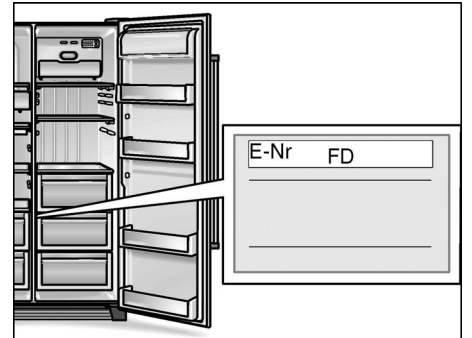
**Prudence !** ne déposez pas les conduites au sol. L'eau restée dans l'appareil et dans les conduites peut couler.

- Raccordez un filtre neuf aux conduites. Tenez du compte du sens de circulation de l'eau dans le filtre. Ce sens est imprimé dessus.
- Introduisez le filtre dans son support.

## Appeler le service après-vente

Pour connaître le service après-vente situé le plus près de chez vous, consultez l'annuaire téléphonique ou le répertoire des services après-vente (SAV). Veuillez indiquer au SAV le numéro de série (E-Nr.) de l'appareil et son numéro de fabrication (FD-Nr.).

Vous trouverez ces indications sur la plaque signalétique



Aidez-nous à éviter des déplacements inutiles : indiquez les numéros de série et de fabrication. Vous économiserez ainsi des suppléments de frais inutiles.

# Instructions d'installation

## Remarque importante :

Ces instructions d'installation valent pour plusieurs modèles.

Certains des modèles ne requièrent pas les étapes de travail décrites ici.

**L'installation et le raccordement de cet appareil sont des opérations réservées à une spécialiste agréé.**

**Réalisez le raccordement de l'eau impérativement avant celui de l'électricité.**

**Outre les prescriptions légales en vigueur dans votre pays, veuillez aussi respecter les règlements publiés par les compagnies distribuant l'électricité et l'eau dans votre localité.**

**Veuillez conserver les présentes instructions d'installation.**

## Lieu d'installation

### Attention :

L'appareil est très lourd. Pour connaître son poids à vide, reportez-vous au tableau suivant.

Version de base	104 kg
Version à distributeur	113 kg
Version à minibar	115 kg

Un local sec et aérable convient comme lieu d'installation. Évitez de placer l'appareil à un endroit directement exposé aux rayons solaires ou à proximité d'une source de chaleur telle une cuisinière, un radiateur, etc. Si l'installation près d'une source de chaleur est inévitable, utilisez une plaque isolante appropriée ou respectez les distances minimales suivantes:

- 3 cm par rapport à une cuisinière électrique,
- 30 cm par rapport aux chaudières à fuel et à charbon.

Le sol sur l'emplacement de l'appareil ne doit pas s'affaisser. Vous devrez le cas échéant renforcer le sol. L'appareil est très lourd (env. 145 kg à vide). Une fois rempli, il peut atteindre 400 kg). Afin que le distributeur de glaçons fonctionne impeccablement, l'appareil doit se trouver parfaitement à la verticale. Il faudra respecter les écarts latéraux minimum si l'appareil se trouve dans un coin ou dans une cavité aménagée dans un mur et pour pouvoir ouvrir les portes jusqu'à la butée (voir la section «Dimensions de l'appareil et cotes d'encastrement»).

## Déballer l'appareil

- Enlevez le matériau d'emballage et les rubans adhésifs. Vous pouvez retirer les résidus de ruban adhésif sur le corps de l'appareil à l'aide du côté collant du ruban retiré. Pour ce faire, posez le ruban plusieurs fois sur les résidus et détachez-le à nouveau.
- N'enlevez les cales de transport retenant les clayettes et balconnets qu'après l'installation.
- N'enlevez la cale de transport du distributeur de glaçons qu'après l'installation. Pour ce faire, extrayez le distributeur de glaçons.

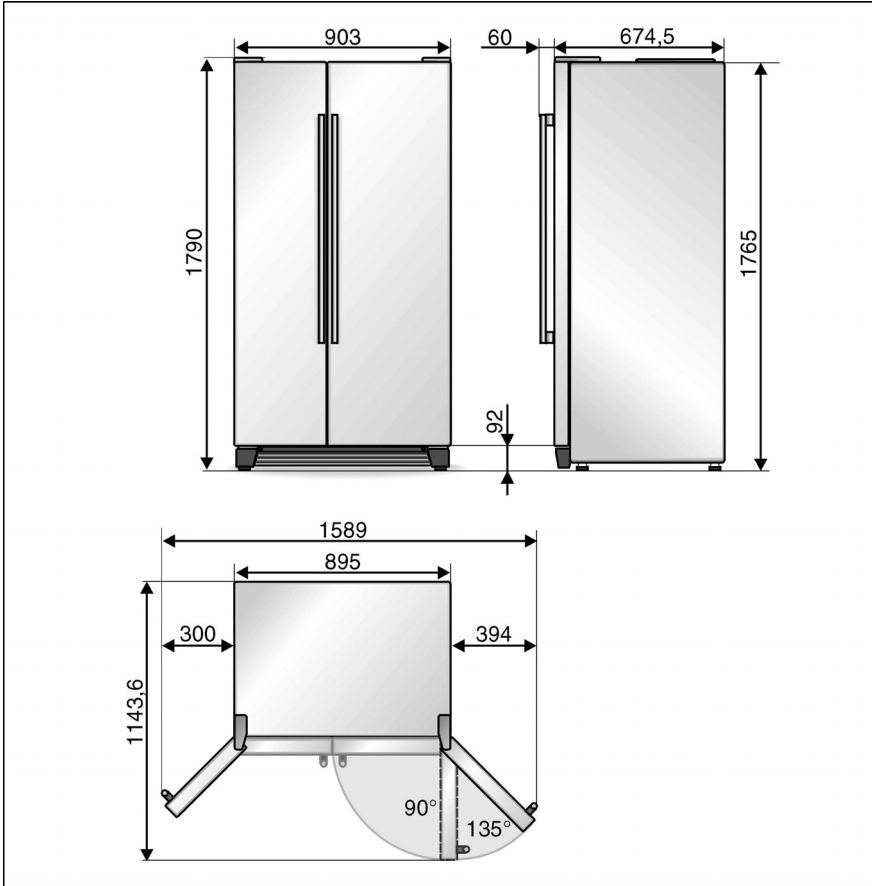


### Attention :

Avant de raccorder l'appareil au secteur, il faudra avoir intégralement retiré les matériaux d'emballages présents à l'intérieur et l'extérieur.

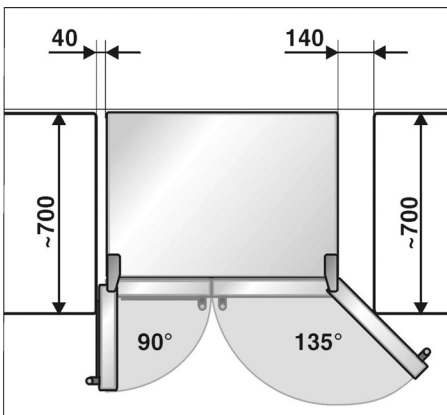


## Dimensions de l'appareil et cotes d'encombrement



Si la profondeur des équipements de cuisine voisins dépasse 60 cm, il faudra respecter des écarts latéraux minimums afin de profiter de l'angle complet d'ouverture des portes.

Angle d'ouverture des portes	Écart minimum
90°	40 mm
135°	140 mm



Si vous montez un cache ou un placard au-dessus de l'appareil, il faudra prévoir un espace libre pour pouvoir si nécessaire sortir l'appareil de la cavité.

### Dévisser les portes

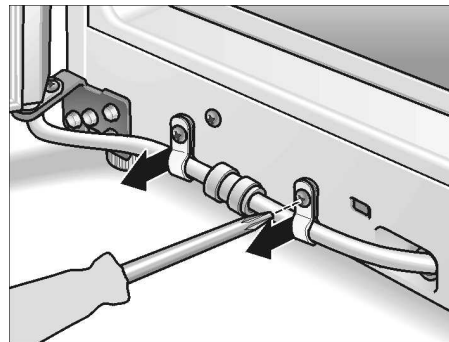
Si l'appareil ne passe pas par la porte d'entrée de votre logement, vous pouvez démonter les portes de l'appareil.

Nous recommandons de confier le montage à notre service après-vente.

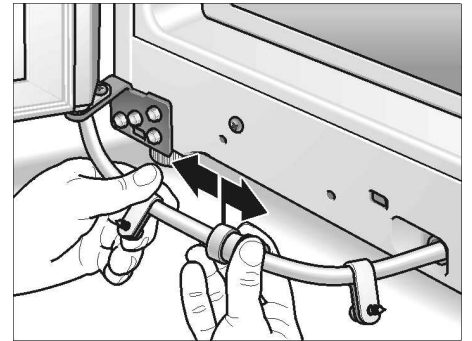
### Dévisser la porte du compartiment congélateur

- Retirez le couvercle inférieur.
- Défaites la jonction par flexible.

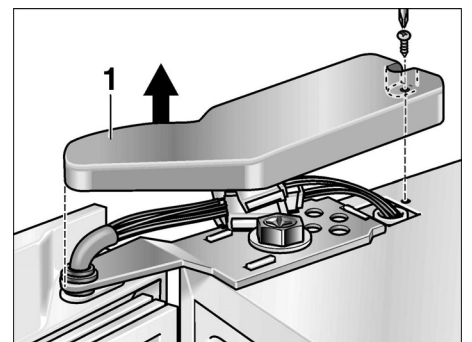
Détachez les colliers au niveau du raccordement du flexible.



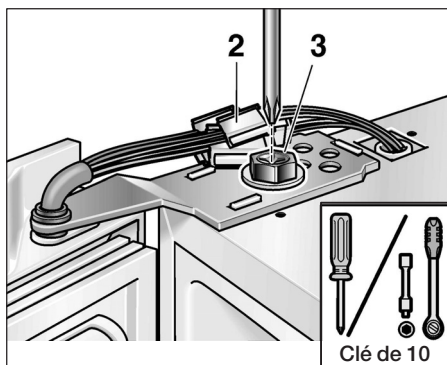
Appuyez sur l'anneau de serrage dans le sens de la flèche et détachez simultanément le flexible de son raccord.



- Retirez le couvercle à charnière supérieur (1).

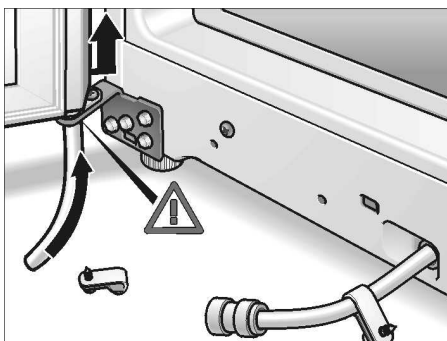


- Défaites les jonctions électriques (2).



- Dévissez les vis à charnière du haut (3). Retenez fermement la porte pendant cette opération.
- Soulevez la porte pour la dégager du pivot de charnière inférieur.

**Prudence pendant le retrait et le dépôt de la porte : veillez à ne pas endommager la conduite d'eau.**



#### Dévisser la porte du compartiment réfrigérateur

- Dévissez la porte du compartiment réfrigérateur de la même manière (la porte du compartiment réfrigérateur ne comporte ni connexions électriques ni jonctions par flexibles).

#### Attention :

Avant de remonter les portes dans l'ordre chronologique inverse, assurez-vous que l'appareil repose bien à la verticale sur le lieu d'installation.

### Raccorder l'appareil au réseau d'eau

Le raccordement de l'eau est une opération exclusivement réservée à un installateur professionnel qui respectera ce faisant les prescriptions publiées par la compagnie distributrice d'eau dans votre localité.

Raccordez l'appareil à une conduite d'eau froide.

- Pression minimum: 0,1 Mpa (1,0 bar)
- Pression maximum: jusqu'à 1,0 Mpa (10,0 bar)

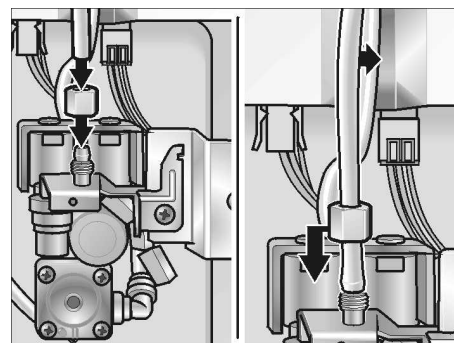
Suivant les impératifs locaux, il pourra être nécessaire d'installer un détendeur sur la conduite d'eau.

Le robinet d'eau, diamètre 3/4", destiné à raccorder la conduite de branchement ci-jointe, doit être librement accessible. Les conduites de raccordement ci-jointes mesurent 1,5 et 7 mètres de long.

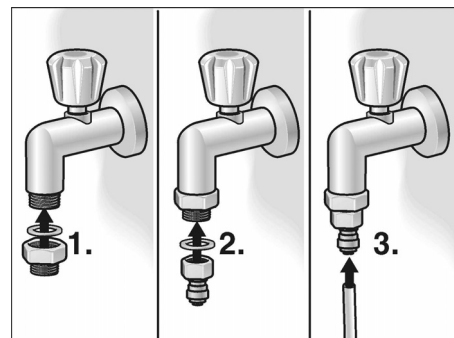
Vous pouvez intercaler le filtre à eau ci-joint sur la conduite d'arrivée si l'eau a un goût et une odeur.

#### Branchement

- Raccordez la conduite de branchement à l'électrovanne.



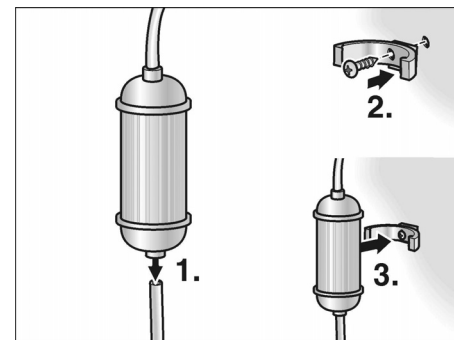
- Raccordez la conduite de branchement au robinet d'eau.



- Fixez la conduite de branchement contre la paroi arrière de l'appareil et le mur de la pièce. Servez-vous pour cela des colliers livrés d'origine.
- Posez la conduite en boucles ou en spires afin de pouvoir éloigner l'appareil du mur sans lui faire subir de tensions mécaniques.

#### Intercaler le filtre sur la conduite d'eau

- Raccordez les extrémités de la conduite de branchement au filtre (1). Tenez du compte du sens de circulation de l'eau dans le filtre. Ce sens est imprimé dessus.



- Fixez le support du filtre sur le côté gauche ou droit de l'appareil, à un endroit approprié (2) (par ex. dans un placard en soubassement), puis mettez le filtre en place (3).

#### Branchement électrique

**N'utilisez ni prolongateurs ni distributeurs. Le raccordement de cet appareil demande la présence d'une prise femelle fixe.**

La prise où est branchée l'appareil doit rester librement accessible. Branchez la fiche mâle de l'appareil dans une prise secteur en 220–240 V / 50 Hz, réglementairement reliée à la terre. La prise doit être protégée par des fusibles/disjoncteurs supportant un ampérage de 10 A ou plus.

**Sur les appareils destinés aux pays non européens, vérifiez si la tension de branchement et le type de courant spécifiés sur la plaque signalétique concordent bien avec ceux offerts par le secteur du pays concerné. La plaque signalétique se trouve en bas à gauche dans l'appareil. S'il faut changer le cordon d'alimentation secteur, ne confiez cette opération qu'à un spécialiste.**

#### ⚠ Attention !

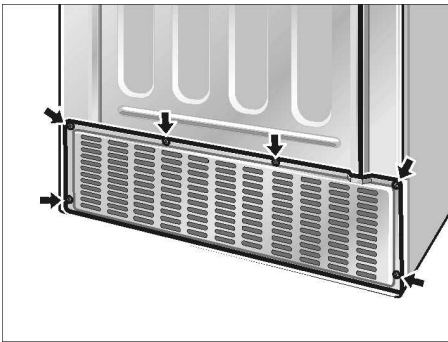
**Ne branchez en aucun cas l'appareil à une «prise économie d'énergie» électronique (par ex. Ecoboy ; Sava Plug) ni à un onduleur qui convertit le courant continu (débité par ex. par des installations solaires, par les réseaux de bord des bateaux) en courant alternatif de 230 V.**

#### Important!

Lors du montage ou du changement du cordon d'alimentation électrique, montez le frein à cordon.

## Vérifier l'étanchéité du raccordement de l'eau

- Mettez l'appareil en service en respectant le contenu de la notice d'utilisation.
- Prélevez de l'eau conformément à la notice d'utilisation. La première fois, l'eau tarde quelques secondes à sortir vu qu'il reste de l'air dans les conduites et dans le réservoir d'eau.
- Vérifiez l'étanchéité de toutes les jonctions par vis sur l'appareil et sur le raccordement de l'eau.
- Après cette vérification, débranchez à nouveau la fiche mâle de la prise de courant et montez le capot du compartiment moteur.

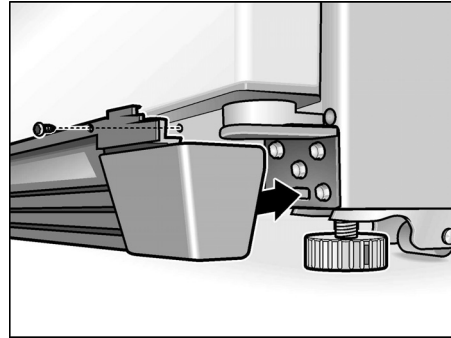


## Ajuster l'appareil

Afin que l'appareil fonctionne impeccablement, il faut l'horizontaliser à l'aide d'un niveau à bulle.

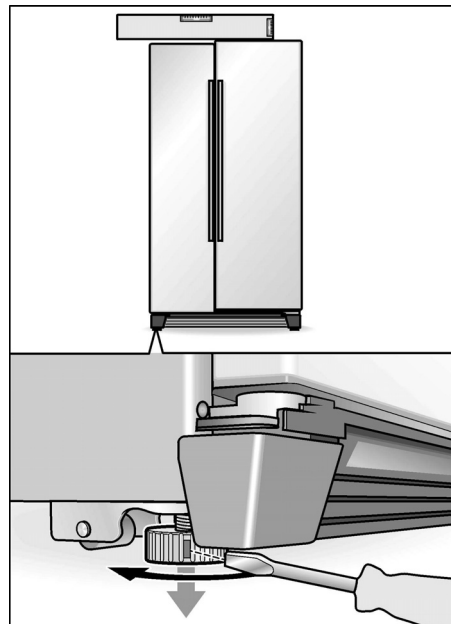
S'il n'est pas d'aplomb, l'eau risque de fuir du distributeur de glaçons, qui va produire des glaçons difformes, ou les portes risquent de ne pas bien fermer.

- Amenez l'appareil sur l'emplacement prévu.
- Fixez le bandeau de socle ci-joint à l'aide de 3 vis.

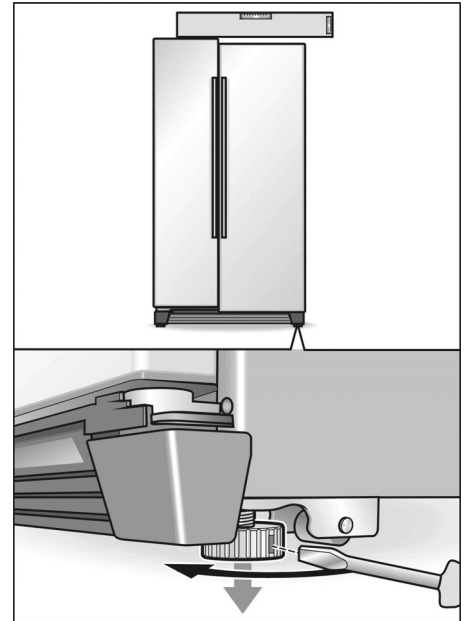


- Afin que l'appareil ne puisse pas se mettre à rouler tout seul, dévissez ses deux pieds avant jusqu'à ce qu'ils entrent fermement en contact avec le sol.
- Tournez les pieds jusqu'à ce que l'appareil soit parfaitement à l'horizontale. Servez-vous de ses portes comme indicateurs d'horizontalité.

Si la porte du compartiment congélateur se trouve plus bas:

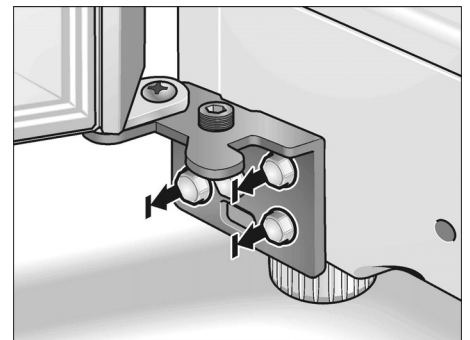


Si la porte du compartiment réfrigérateur se trouve plus bas:

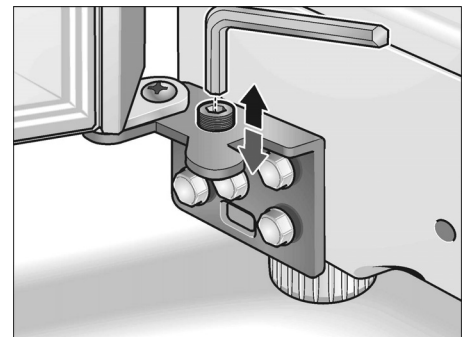


Si les étapes accomplies jusqu'à présent ne suffisent pas pour aligner correctement la porte :

- Retirez le bandeau du socle.



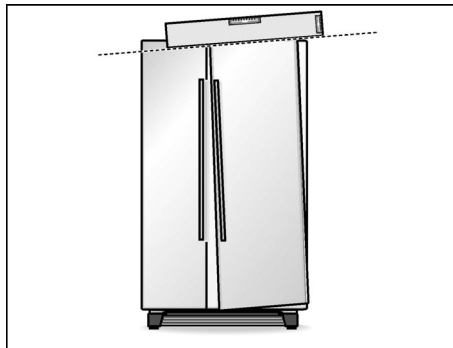
- Desserrez 3 vis de charnière. **Ne dévissez pas complètement les vis !**
- Introduisez la clé hexagonale dans la vis d'ajustage;



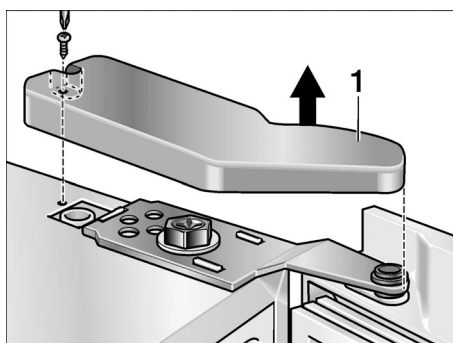
- Pour soulever une porte : Tournez la clé hexagonale dans le sens des aiguilles d'une montre.
- Pour abaisser une porte : Tournez la clé hexagonale en sens inverse des aiguilles d'une montre.

**Remarque:**

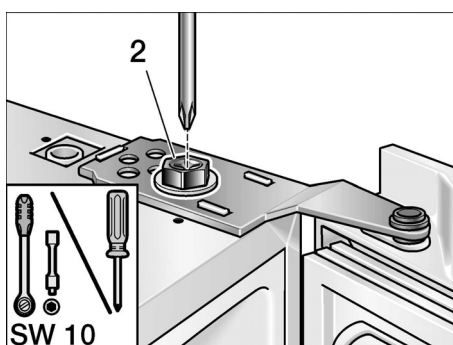
Il peut arriver que la porte du compartiment réfrigérateur s'incline, même lorsque l'appareil est bien d'aplomb ; cela est dû au poids propre de la porte et aux denrées présentes en contre-porte. L'interstice de porte n'est pas le même en haut et en bas.



- Retirez le couvercle à charnière supérieur (1).



- Dévissez les vis de charnière (2).  
**Ne dévissez pas la vis complètement.**



- Adaptez l'inclinaison de la porte du compartiment réfrigérateur.
- Revissez la vis de charnière à fond.
- Fixez les couvercles des charnières.

**Mise en service de l'appareil**

Mettez l'appareil en service en respectant le contenu de la notice d'utilisation.

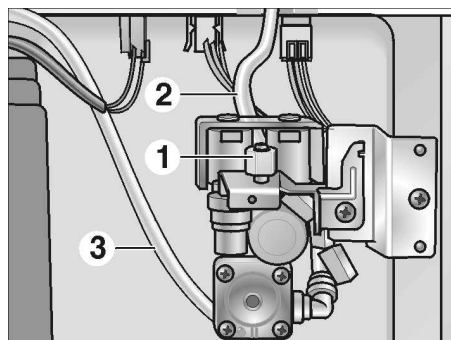
**Remisage de l'appareil**

Mettez l'appareil hors service conformément à la notice d'utilisation ci-jointe.

Si vous voulez mettre l'appareil hors service ou le ranger à un endroit dont la température descend en-dessous du point de congélation, il faudra vider le réservoir équipant le distributeur d'eau.

**Vider le réservoir d'eau dans l'appareil**

- **Débranchez la fiche mâle de la prise de courant.**
- Fermez le robinet d'eau de l'appareil.
- Au dos de l'appareil, retirez le capot du compartiment machine.
- Dévissez la conduite de branchement (1).
- Sous la vanne de raccordement, placez un bac de récupération plat (contenance: 3 litres env.).



- Sur la vanne de raccordement de l'appareil, dévissez les flexibles (2) et (3) les uns après les autres, videz-les et revissez-les ensuite.

**Important :** ne permutez pas les branchements des flexibles.

- Après la vidange, remontez le couvercle du compartiment machine.

**N'ouvrez robinet d'eau que lors de la remise en service.**

---

## it Indice

Congratulazioni .....	61
Avvertenze di sicurezza e pericolo .....	61
Avvertenze per lo smaltimento .....	62
Il vostro nuovo apparecchio .....	63
Installazione .....	65
Accendere l'apparecchio .....	66
Regolare la temperatura .....	66
Spegnere e mettere fuori servizio l'apparecchio .....	66
Funzioni .....	67
Disposizione variabile dell'attrezzatura interna .....	67
Vano frigorifero .....	67
Vano frigo .....	68
Congelare e conservare .....	69
Distributore automatico di ghiaccio e acqua .....	70
Per risparmiare energia .....	71
Rumori di funzionamento .....	71
Scongelamento .....	72
Pulire l'apparecchio .....	72
Eliminare da soli piccoli guasti .....	72
Sostituzione della lampadina .....	74
Sostituire il filtro dell'acqua .....	74
Servizio assistenza clienti .....	74
Istruzioni per l'installazione .....	75



## Congratulazioni

Con l'acquisto del nuovo frigorifero-congelatore avete scelto un moderno elettrodomestico qualitativamente pregiato.

Il frigorifero-congelatore si distingue per un ridotto consumo di energia.

Ogni apparecchio che esce dal nostro stabilimento è controllato accuratamente per accertare il funzionamento ed il perfetto stato.

In caso di domande, specialmente in riferimento all'installazione ed al collegamento dell'apparecchio, il nostro servizio di assistenza clienti è volentieri a vostra disposizione.

Trovate ulteriori informazioni ed una scelta dei nostri prodotti nel nostro sito Internet.

Leggete queste istruzioni per l'uso nonché le istruzioni per l'installazione e tutte le altre informazioni accluse all'apparecchio e comportatevi di conseguenza.

Conservate tutta la documentazione per l'uso successivo o anche per successivi proprietari.

## Avvertenze di sicurezza e pericolo

### Prima di mettere in funzione l'apparecchio

Leggere attentamente tutte le istruzioni per l'uso ed il montaggio. Esse contengono importanti informazioni per l'installazione, l'uso e la manutenzione dell'apparecchio.

Conservare tutta la documentazione per l'uso successivo o per successivi proprietari.

### Sicurezza tecnica

#### Pericolo

- Quest'apparecchio contiene una piccola quantità di refrigerante R600a, un gas compatibile con l'ambiente, ma infiammabile. Attenzione durante il trasporto e l'installazione dell'apparecchio a non danneggiare i tubi del circuito del refrigerante. Il refrigerante fuoriuscito a pressione può danneggiare gli occhi oppure incendiarsi.

#### In caso di danni

- Tenere lontano dall'apparecchio fiamma o fonti di accensione.
- Estrarre la spina d'alimentazione.
- Ventilare bene l'ambiente per alcuni minuti.
- Informare il servizio assistenza clienti.

Quanto più refrigerante contiene un apparecchio, tanto più grande deve essere l'ambiente, nel quale si trova l'apparecchio. In ambienti troppo piccoli, in caso di fuga si può formare una miscela infiammabile d'aria e gas.

Ogni 8 g di refrigerante l'ambiente deve disporre di un volume minimo di 1 m<sup>3</sup>. La quantità di refrigerante del vostro apparecchio è indicata sulla targhetta d'identificazione nell'interno dell'apparecchio.

- La sostituzione del cavo di alimentazione ed altre riparazioni devono essere eseguite solo dal servizio assistenza clienti. Le installazioni e riparazioni incompetenti possono creare notevoli pericolo per l'utente.

## Nell'uso

- Non usare mai apparecchi elettrici nell'interno di questo apparecchio (per es. apparecchi di riscaldamento, produttori di ghiaccio elettrici ecc.). Pericolo di esplosione!
- Non sbrinare o pulire mai l'apparecchio con una pulitrice a vapore. Il vapore può raggiungere parti elettriche e provocare un cortocircuito o una scarica elettrica.
- Non conservare nell'apparecchio prodotti contenenti propellenti gassosi combustibili (per es. bombolette spray) e sostanze esplosive. Pericolo di esplosione!
- Non usare impropriamente lo zoccolo, i cassetti estraibili, le porte ecc. come pedana d'appoggio oppure come sostegno.
- Per lo sbrinamento e la pulizia estrarre la spina d'alimentazione o disinserire l'interruttore di sicurezza. Tirare direttamente la spina, non il cavo d'alimentazione.
- Conservare alcool ad alta gradazione solo ermeticamente chiuso ed in posizione verticale.
- Non sporcare le parti di materiale plastico e la guarnizione della porta con olio o grasso. Altrimenti le parti di materiale plastico e la guarnizione della porta diventano porose.
- Non coprire né ostruire le aperture di entrata ed uscita dell'aria per l'apparecchio.
- Non conservare nel congelatore liquidi in bottiglia e lattine (specialmente le bevande contenenti anidride carbonica). Bottiglie e lattine possono esplodere!
- Non mettere subito in bocca i gelati su stecca ed i cubetti di ghiaccio presi direttamente dal congelatore. **Pericolo di ferite da congelamento** causate da temperature molto basse!
- Non toccare i prodotti surgelati con le mani bagnate. Gelando per contatto, le mani possono attaccarsi ai prodotti. Pericolo di ferite!
- Non raschiare lo strato di brina o staccare i prodotti congelati con coltelli o con oggetti metallici acuminati. Così facendo si possono danneggiare i tubi del refrigerante. Il refrigerante fuoriuscito a pressione può provocare lesioni agli occhi o infiammarsi.

## Bambini in casa

- L'apparecchio non è un giocattolo per bambini!
- Per gli apparecchi con serratura della porta: conservare la chiave fuori della portata dei bambini.

## Norme generali

L'apparecchio è idoneo

- per raffreddare alimenti,
- per congelare alimenti,
- per preparare ghiaccio.

L'apparecchio è destinato all'uso domestico.

L'apparecchio è schermato contro i radiorischi secondo la direttiva EU 89/336/EEC.

L'ermeticità del circuito di raffreddamento è stata controllata.

## Avvertenze per lo smaltimento

### Smaltimento dell'imballaggio

L'imballaggio protegge il vostro apparecchio da danni di trasporto. Tutti i materiali impiegati sono compatibili con l'ambiente e riciclabili. Vi preghiamo di collaborare: smaltite l'imballaggio nel rispetto dell'ambiente.

Siete pregati d'informarvi presso il vostro rivenditore specializzato o presso la vostra amministrazione municipale sulle attuali possibilità di smaltimento.

### Pericolo

Non abbandonare l'imballaggio e sue parti alla mercé di bambini. Pericolo di soffocamento da scatole di cartone pieghevoli e fogli di plastica!

## Rottamazione dell'apparecchio fuori uso

Gli apparecchi dismessi non sono rifiuti senza valore! Attraverso uno smaltimento ecologico corretto si possono recuperare materie prime pregiate.



Questo apparecchio è contrassegnato conformemente alla direttiva europea Direttiva 2002/96/CE – Rifiuti di apparecchiature elettriche ed elettroniche (RAEE) (waste electrical and electronic equipment – WEEE). Questa direttiva definisce le norme per la raccolta e il riciclaggio degli apparecchi dismessi valide su tutto il territorio dell'Unione Europea.

### Pericolo

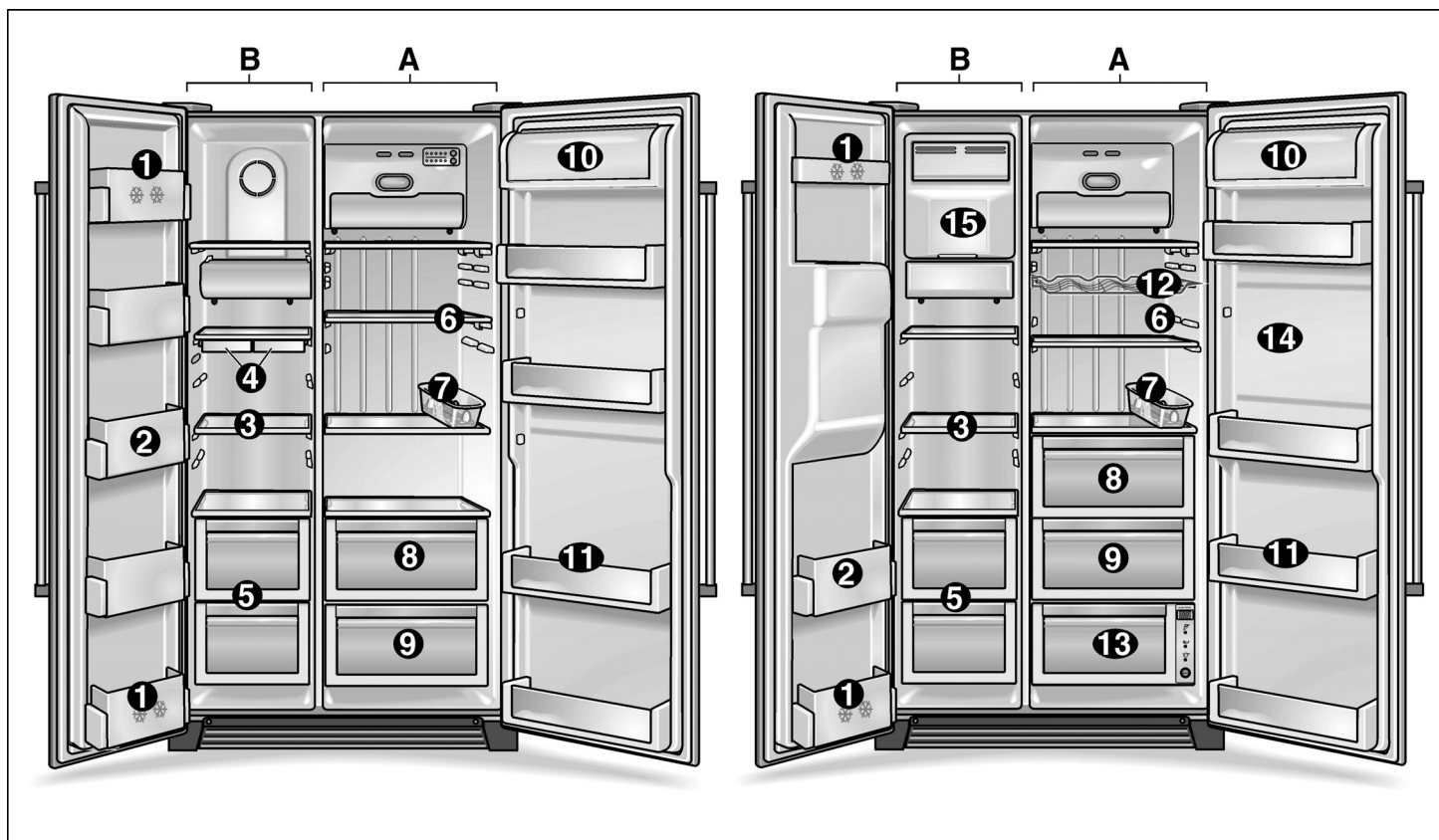
In caso di apparecchi fuori uso

1. Estrarre la spina d'alimentazione.
2. Tagliare e smaltire il cavo di collegamento con la spina d'alimentazione.

Gli apparecchi frigoriferi contengono refrigerante, e nell'isolamento gas. Il refrigerante ed i gas richiedono uno smaltimento appropriato. Fino allo smaltimento appropriato, non danneggiare i tubi del circuito refrigerante.

## Il vostro nuovo apparecchio

Questo libretto d'istruzioni per l'uso è valido per diversi modelli. Tenere conto di possibili differenze nelle figure.



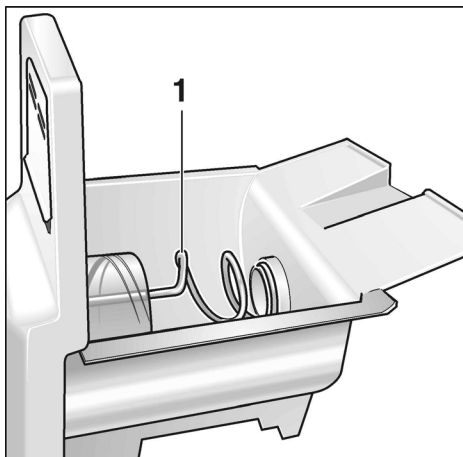
A Frigorifero  
B Congelatore

- |  |  |   |
|--|--|---|
| <p><b>1 Balconcino della porta (vano a 2 stelle)</b><br/>per la conservazione di breve durata di alimenti e gelato.</p> <p><b>2 Balconcini della porta</b><br/>per la conservazione di alimenti congelati.</p> <p><b>3 Ripiani di vetro del congelatore</b><br/>per la conservazione di alimenti congelati, come per es. carne, pesce, gelato.</p> <p><b>4 Contenitore per cubetti di ghiaccio *</b></p> <p><b>5 Cassetto congelatore</b><br/>per la conservazione di carne, pesce, pollame (confezionati)</p> | <p><b>6 Ripiani del frigorifero</b><br/>per la conservazione di alimenti cotti, latticini, salumi.</p> <p><b>7 Balconcino portauova</b></p> <p><b>8 Scomparto verdura</b></p> <p><b>9 Scomparto frutta</b></p> <p><b>10 Scomparto per burro e formaggio</b></p> <p><b>11 Balconcini della porta</b><br/>per la conservazione di conserve, bottiglie e vasetti.</p> <p><b>12 Vano cantina *</b></p> <p><b>13 Vano a 0 °C *</b><br/>per l'ottima conservazione di pesce, carne e pollame</p> | <p><b>14 Bar *</b><br/>apribile dall'esterno, per il rapido prelievo di bevande, senza aprire la porta del frigorifero.</p> <p><b>15 Produttore di ghiaccio *</b><br/>per produrre e conservare cubetti di ghiaccio</p> |
|--|--|---|

\* non in tutti i modelli

**Nota**

Se alcune delle parti mostrate non sono disponibili nel vostro apparecchio, trattasi di parti di altri modelli.

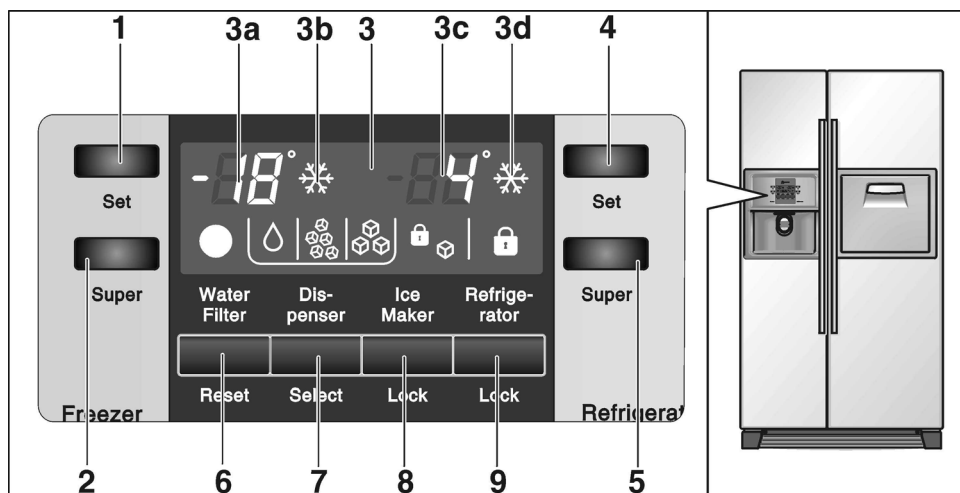
**Produttore di ghiaccio**

1 Coclea di trasporto

**Distributore di ghiaccio e acqua**

2 Cuscinetto di prelievo

3 Vaschetta di raccolta acqua

**Pannello comandi e visualizzazione**

1 Pulsante di regolazione temperatura del congelatore

2 Pulsante «super»-freezer

3 Display

3a Spia temperatura congelatore

3b Spia per «super»-freezer

3c Spia temperatura frigorifero

3d Spia per «super»-frigo

4 Pulsante di regolazione temperatura del frigorifero

5 Pulsante «super»-frigo

6 Pulsante di ripristino filtro acqua

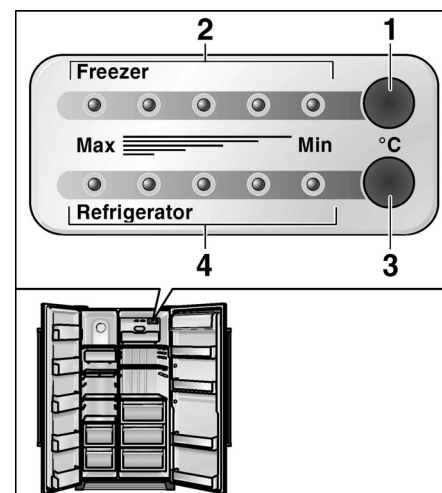
7 Pulsante di richiesta acqua/ghiaccio

8 Pulsante di blocco produttore di ghiaccio

in caso di pulizia o di mancata utilizzazione per un lungo periodo del produttore di ghiaccio

9 Pulsante di blocco pannello comandi (sicurezza bambini)

Premere il pulsante per mettere al sicuro le regolazioni contro variazioni indesiderate. Per sbloccare, premere questo pulsante per oltre un secondo. L'indicazione si spegne.

**Controllo della temperatura**







1 Pulsante di regolazione temperatura del congelatore

2 LED spia temperatura del congelatore

3 Pulsante di regolazione temperatura del frigorifero

4 LED spia temperatura del frigorifero

## Spiegazione dei simboli nel display

	Indicazione «Necessaria sostituzione filtro» Dopo la sostituzione del filtro, per disattivare l'indicazione premere per ca. 5 secondi il pulsante di ripristino filtro acqua.		Indicazione «Acqua»
	Indicazione «Produttore di ghiaccio bloccato»		Spia „Crush-Eis”
	Indicazione «Pannello comandi bloccato»		Indicazione «Cubetti di ghiaccio»

## Installazione

### Luogo d'installazione

Per l'installazione è idoneo un ambiente asciutto ventilato. Il luogo d'installazione non deve essere esposto all'irradiazione solare diretta e non essere vicino ad una fonte di calore, come stufa, calorifero ecc.

Se è inevitabile l'installazione accanto ad una fonte di calore, utilizzare un idoneo pannello isolante, oppure rispettate le seguenti distanze minime dalla fonte di calore.

Osservare le seguenti distanze minime dalle fonti di calore:

- Da stufe elettriche 3 cm.
- Da stufe ad olio combustibile o carbone 30 cm.

Il pavimento del luogo d'installazione non deve cedere. Se necessario rinforzarlo.

L'apparecchio è molto pesante, il peso a vuoto risulta dalla tabella seguente.

Versione base	104 kg
Versione con distributore	113 kg
Versione con homebar	115 kg

Affinché il produttore di ghiaccio possa funzionare perfettamente l'apparecchio deve essere verticale. Per livellare usare una livella a bolla d'aria. Per aprire le porte fino all'arresto, nell'installazione in un angolo del locale oppure in una nicchia si devono rispettare distanze minime laterali (vedi misure dell'apparecchio).

### Installazione ed allacciamento dell'apparecchio

**Fare installare l'apparecchio da un tecnico specializzato, secondo le accluse istruzioni per il montaggio, e collegare alla rete idrica.**

Dopo l'installazione dell'apparecchio, attendere almeno ½ ora prima di metterlo in funzione. Durante il trasporto può accadere che l'olio contenuto nel compressore penetri nel sistema di raffreddamento.

Alla prima messa in funzione pulire l'interno dell'apparecchio (vedi «Pulire l'apparecchio»).

### Allacciamento elettrico

Non usare cavi di prolunga o ripartitori. Per il collegamento di questo apparecchio è necessaria una presa di corrente murale fissa.

La presa per il collegamento dell'apparecchio deve essere liberamente accessibile. Collegare l'apparecchio a corrente alternata a 220–240 V / 50 Hz, tramite una presa installata a norma. La presa deve essere protetta con dispositivo di sicurezza di 10 A o superiore.

**Per gli apparecchi destinati all'uso in paesi non europei, è necessario verificare sulla targhetta d'identificazione se la tensione ed il tipo di corrente indicati corrispondono ai valori della rete elettrica locale.**

**La targhetta d'identificazione si trova in basso a sinistra nell'apparecchio. La sostituzione del cavo di alimentazione, eventualmente necessaria, deve essere eseguita solo da un tecnico specializzato.**

### ⚠ Pericolo!

Evitare tassativamente l'allacciamento dell'apparecchio a «prese risparmio energetico» elettroniche (per es. Ecoboy; Sava Plug) e ad invertitori, che convertono la corrente continua in corrente alternata a 230 V (per es. impianti d'energia solare, reti elettriche navali).

### Attenzione alla temperatura ambiente ed alla ventilazione

La classe climatica è riportata sulla targhetta d'identificazione. Essa indica i limiti di temperatura entro i quali l'apparecchio può funzionare.

Classi climatiche	Temperatura ambiente ammessa
SN	+10 °C a 32 °C
N	+16 °C a 32 °C
ST	+16 °C a 38 °C
T	+16 °C a 43 °C

### Ventilazione

Non coprire assolutamente le aperture di afflusso e deflusso dell'aria sul pannello dello zoccolo. Altrimenti il frigorifero deve lavorare più a lungo, e ciò aumenta il consumo di energia elettrica.



## Accendere l'apparecchio

- Collegare la spina d'alimentazione ad una presa.

Dopo il collegamento alla rete elettrica l'apparecchio comincia a raffreddare. L'illuminazione interna si accende con l'apertura delle porte.

### Nota:

Le temperature preimpostate (regolazione all'origine) si raggiungono dopo ca. 2-3 ore. Prima di questo tempo non introdurre alimenti nell'apparecchio.

Per cambiare le temperature regolate -> vedi «Regolare la temperatura».

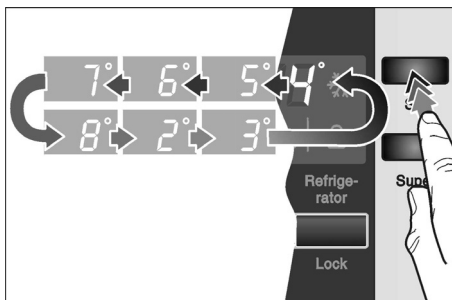
## Regolare la temperatura

### Apparecchi con pannello di comando

- La temperatura per il frigorifero ed il congelatore può essere regolata separatamente. Il valore regolato è visualizzato nel display.
- La regolazione all'origine per il frigorifero è **4 °C**.
- La regolazione all'origine per il congelatore è **-19 °C**.

Per cambiare i valori:

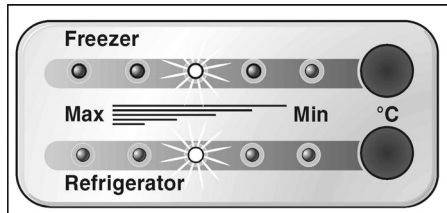
- Premere il pulsante di regolazione, finché non è visualizzato il valore di temperatura desiderato.



L'ultimo valore visualizzato viene memorizzato dal sistema.

## Apparecchi con controllo della temperatura

- L'apparecchio dispone di un controllo della temperatura separato per frigorifero e congelatore.
- L'impostazione all'origine per il frigorifero ed il congelatore è rispettivamente sul valore medio.

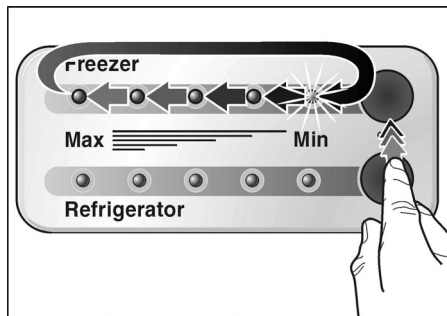


### Nota:

I 5 LED riproducono l'intero campo di temperatura del relativo scomparto, per es. frigorifero da +2 °C a +8 °C.

Per cambiare i valori:

- Premere ripetutamente i pulsanti di regolazione, finché non si raggiunge la regolazione desiderata.



L'indicazione dei valori di temperatura avviene progressivamente dalla temperatura più bassa alla temperatura massima. Raggiunto il valore massimo, l'indicazione ritorna al valore rispettivamente più basso.

## Spegnere e mettere fuori servizio l'apparecchio

### Spegnere l'apparecchio

- Estrarre la spina d'alimentazione.

### Mettere fuori servizio l'apparecchio

Se l'apparecchio resta inutilizzato per un lungo periodo:

- Estrarre tutti gli alimenti dal frigorifero.
- Chiudere l'alimentazione dell'acqua.
- Vuotare il produttore di ghiaccio (vedi «Pulire l'apparecchio»).
- Spillare l'acqua potabile residua.
- Estrarre la spina d'alimentazione.
- Smontare il filtro dell'acqua.

### Nota:

Prima di rimettere in funzione, montare un nuovo filtro dell'acqua.

- Pulire l'apparecchio (vedi «Pulire l'apparecchio»).

Per evitare la formazione di odore, lasciare la porta aperta.

**Se vi è pericolo di gelo, il serbatoio dell'acqua per il distributore di acqua potabile deve essere vuotato da un tecnico specializzato (vedi istruzioni per l'installazione).**

### Tenere presente in caso di trasloco

Rimuovere tutte le parti facilmente smontabili ed imballare ciascuna separatamente con cura. Trasportare l'apparecchio in posizione verticale, dopo avere bloccato porte e sportelli con nastro adesivo per imballaggi.

## Funzioni

### Allarme porta

Se si lascia una porta dell'apparecchio aperta, dopo un minuto viene emesso un segnale acustico di allarme, che si ripete ogni 60 secondi per la durata di 5 minuti.

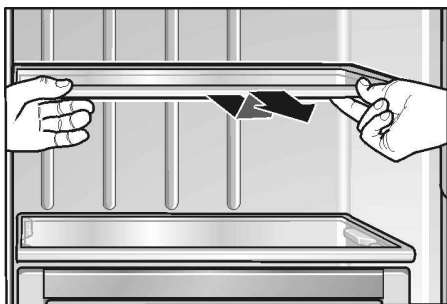
### Disinserimento automatico dell'illuminazione interna

Se la porta dell'apparecchio resta aperta per oltre 10 minuti, l'illuminazione interna si spegne automaticamente, per evitare un surriscaldamento. Con ciò si risparmia energia.

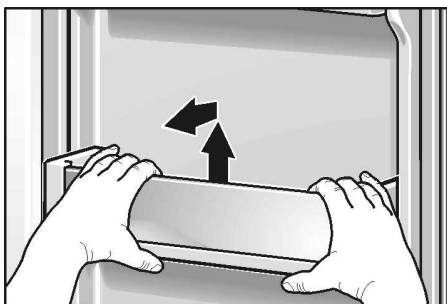
## Disposizione variabile dell'attrezzatura interna

I ripiani interni ed i contenitori della porta possono essere spostati secondo necessità.

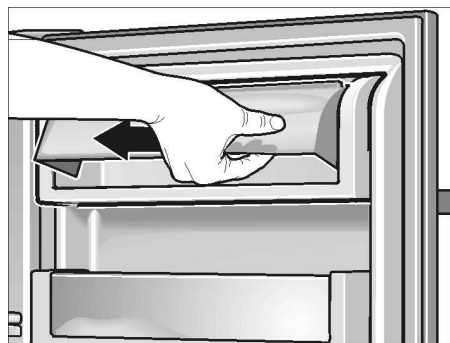
- Tirare il ripiano in avanti ed estrarre.



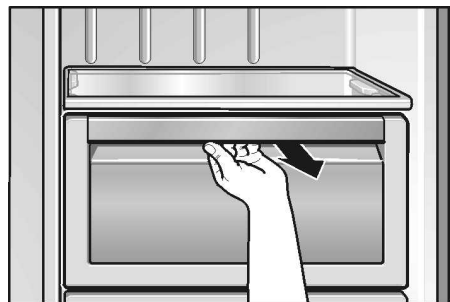
- Sollevare il balconcino ed estrarlo.



- Sollevare leggermente il coperchio dello scomparto burro e formaggio, premere verso **sinistra** e rimuovere.



- Tirare in avanti i cassetti, sollevarli leggermente ed estrarli.



## Vano frigorifero

La temperatura del frigorifero può essere regolata fra +2 °C e +8 °C. Consigliamo una regolazione di +4°C.

### Utilizzare il frigorifero

per conservare prodotti da forno, cibi pronti, conserve, latte condensato, formaggio duro, frutta e verdura sensibili al freddo: frutta tropicale come per es. mandarini, banane, ananas, meloni, avocado, papaie, frutti della passione, melanzane, inoltre frutta da maturare, pomodori, cetrioli, pomodori verdi, patate.

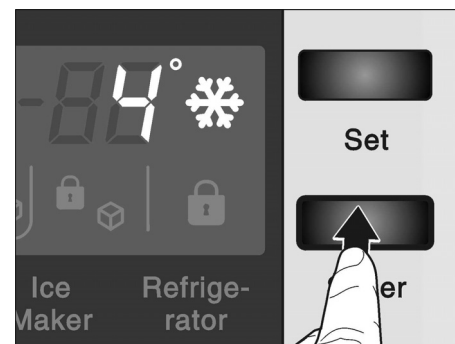
### Considerare nella sistemazione:

- Lasciare raffreddare fuori dell'apparecchio gli alimenti e le bevande caldi.
- Conservare gli alimenti in confezioni ermetiche, per evitare che perdano il loro gusto o possano essiccarsi.
- Evitare che oli e grassi vengano a contatto delle parti di plastica e della guarnizione della porta.
- Conservate i liquidi ad alta gradazione alcolica solo in bottiglie ben chiuse e poste in piedi, inoltre non conservate nel frigorifero sostanze esplosive. Pericolo di esplosione!

### «super»-frigo

Funzione per il raffreddamento rapido di alimenti o bevande, che devono essere conservati nel frigorifero. Nel raffreddamento rapido il frigorifero viene raffreddato al massimo possibile.

- Premere il pulsante **Super**.



La funzione viene attivata e disattivata premendo il pulsante. La funzione di raffreddamento rapido attivata è segnalata per mezzo di un simbolo nel display.

## Bar

(non in tutti i modelli)

Per il più rapido prelievo di bevande e simili dal frigorifero. Non è necessario aprire la porta.



## Vano a 0 °C

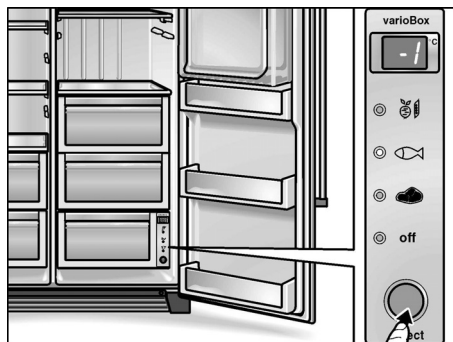
(non in tutti i modelli)

La temperatura in questo scomparto è mantenuta intorno a 0 °C. Questo consente condizioni ideali di conservazione per gli alimenti freschi.

Per la conservazione ottimale degli alimenti:

- Selezionare con il pulsante selezione l'alimento corrispondente (verdura/pesce/carne).

La selezione viene visualizzata dell'accensione del corrispondente LED e dalla relativa indicazione di temperatura nel display.



### Note:

- Nella posizione "Off" lo scomparto assume la temperatura dello scomparto sovrastante.
- La temperatura indicata è una temperatura nominale. La temperatura nel vano a 0 °C può differire in lieve misura.

## Non sono idonei per la conservazione a 0 °C

- Frutta e verdura sensibili al freddo (frutta tropicale, avocado, papaie, frutti della passione, melanzane, cetrioli, peperoni)
- Frutta da maturare (pomodori verdi, banane)
- Patate
- Formaggio duro

### Tenere presente all'acquisto di alimenti:

Importante per la durata di conservazione dei propri alimenti è la «freschezza all'acquisto». In generale vale il principio: quanto più fresche sono le provviste conservate nel vano a 0 °C, tanto più a lungo esse si conservano. All'acquisto prestare sempre attenzione al grado di freschezza degli alimenti.

### Tempi di conservazione (a 0 °C):

#### a seconda della qualità iniziale

Salsiccia, affettati, carne, interiora pesce latte fresco, ricotta	fino a 7 giorni
Pezzetti di carne, salsicce da arrosto, funghi, insalate, insalata in foglia	fino a 10 giorni
Pesce tagliato in tranci grandi, pietanze pronte	fino a 15 giorni
Salsiccia affumicata o salmistrata, cavoli	fino a 20 giorni
Carni trattate a caldo in pezzi grandi, carne di manzo, selvaggina, legumi freschi	fino a 30 giorni

## Vano frigo

La temperatura del congelatore può essere regolata a -16 °C da -22 °C. Consigliamo una regolazione di -18 °C.

Usare il congelatore:

- Per conservare alimenti surgelati
- per il congelamento di alimenti.
- Per produrre cubetti di ghiaccio.

### Nota:

Prestare attenzione che la porta del congelatore sia sempre chiusa. Se la porta è aperta gli alimenti surgelati si scongelano. Il congelatore si ricopre con uno spesso strato di ghiaccio. Inoltre: spreco di energia a causa di un elevato consumo di corrente elettrica.

### «super»-congelamento

Il superfreezer serve per congelare grandi quantità di alimenti freschi e, secondo la quantità, deve essere inserito fino a 24 ore prima dell'introduzione. Nel congelamento rapido il congelatore viene raffreddato al massimo possibile.

- Premere il pulsante **super**.



La funzione viene attivata e disattivata premendo il pulsante. La funzione «superfreezer» attivata è segnalata per mezzo di un simbolo nel display.

## Congelare e conservare

### Conservare alimenti già surgelati

Tenere presente già all'acquisto di alimenti surgelati:

- Controllare che la confezione non sia danneggiata.
- Controllare la data di scadenza.
- La temperatura nell'espositore-congelatore di vendita deve essere inferiore a  $-18\text{ }^{\circ}\text{C}$ . Altrimenti la durata di conservazione diventa più breve.
- Acquistare per ultimi gli alimenti surgelati. Portarli a casa al più presto, bene avvolti in carta di giornale o in una borsa termica.
- A casa conservare immediatamente gli alimenti surgelati nel congelatore. Consumare gli alimenti surgelati prima della data di scadenza
- Non congelare nuovamente gli alimenti scongelati. Eccezione: se con questi alimenti si prepara una pietanza pronta (mediante cottura o arrosto), questa può essere di nuovo congelata.

### Congelare in proprio alimenti

Utilizzare per il congelamento solo alimenti freschi ed integri. Confezionare gli alimenti in confezioni ermetiche, per evitare che perdano il loro gusto o che possano seccarsi. Gli alimenti devono essere congelati nel minor tempo possibile anche nel loro interno.

### Confezionamento corretto:

- Introdurre l'alimento nella confezione.
- Fare uscire completamente l'aria.
- Chiudere la confezione ermeticamente.
- Scrivere sulla confezione il contenuto e la data di congelamento.

### Materiali inadatti per il confezionamento:

carta per imballaggio, carta pergamena, cellofan, sacchetti per rifiuti e sacchetti per la spesa usati.

### Materiali adatti per il confezionamento:

fogli di plastica, fogli tubolari di polietilene, fogli di alluminio, contenitori per surgelati. Questi prodotti si trovano nel commercio specializzato.

### Materiali adatti per la chiusura:

anelli di gomma, clip di plastica, fili per legare, nastri adesivi resistenti al freddo e simili.

I sacchetti ed i fogli tubolari di polietilene possono essere saldati con un saldatore per fogli di plastica.

### Possibilità di congelamento

Entro 24 ore si possono congelare fino a 10 kg di alimenti.

### Durata di conservazione dei surgelati

La durata di conservazione dipende dal tipo di alimento surgelato.

A temperatura media:

pesce, insaccati di carne, cibi pronti, prodotti da forno	fino a 6 mesi
formaggio, pollame, carne	fino a 8 mesi
verdura, frutta	fino a 12 mesi

### Scongelamento dei prodotti congelati

Secondo il tipo e lo scopo d'uso, è possibile scegliere fra le seguenti possibilità:

a temperatura ambiente

in frigorifero

– nel forno elettrico, con/senza ventilatore ad aria calda

– nel forno a microonde

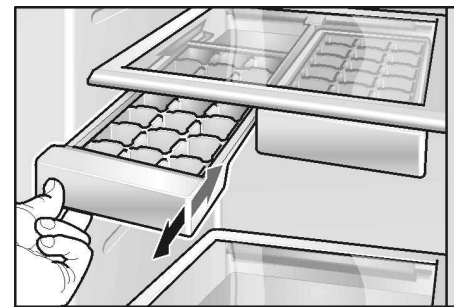
### Avvertenza

Non congelare di nuovo gli alimenti parzialmente e completamente scongelati. Solo dopo la preparazione (cottura o arrosto) è possibile un nuovo congelamento.

Non utilizzare più interamente la durata max. di conservazione.

## Produzione di cubetti di ghiaccio

(Apparecchi senza produttore di ghiaccio)



- Riempire le vaschette per  $\frac{3}{4}$  con acqua e porle nel congelatore.
- Per staccare i cubetti di ghiaccio mettere brevemente la vaschetta sotto acqua corrente oppure torcerla leggermente.



## Distributore automatico di ghiaccio e acqua

A seconda delle necessità può erogare:

- acqua raffreddata
- cubetti di ghiaccio
- ghiaccio tritato (crush-ice)

### ⚠ Pericolo!

**Per prelevare acqua o ghiaccio non utilizzare contenitori fragili – pericolo di ferite in caso di rottura del bicchiere!**

**Non introdurre le mani nell'apertura di espulsione – pericolo di ferite dalle lame di triturazione!**

### Nota:

Il distributore di ghiaccio e acqua funziona solo se l'apparecchio è stato collegato alla rete idrica.

## Tenere presente alla messa in funzione dell'apparecchio nuovo

Dopo il collegamento nelle tubazioni sono ancora presenti bolle d'aria.

Spillare e gettare via acqua potabile finché l'acqua non esce priva di bolle d'aria. Gettare i primi 5 bicchieri.

Se si utilizza il produttore di ghiaccio per la prima volta, per motivi d'igiene non usare i primi 30–40 cubetti di ghiaccio.

## Avvertenze per il funzionamento del produttore di ghiaccio

Quando il congelatore ha raggiunto la sua temperatura di congelamento, l'acqua scorre nel produttore di ghiaccio e si congela in forma di cubetti di ghiaccio in vaschette a cellette. I cubetti di ghiaccio pronti vengono scaricati automaticamente nel contenitore di cubetti di ghiaccio.

Talvolta i cubetti sono attaccati fra loro lateralmente. Durante il trasporto verso l'apertura di distribuzione per lo più si staccano da soli.

Quando il contenitore di cubetti di ghiaccio è pieno, la preparazione di ghiaccio s'interrompe automaticamente.

Il produttore di ghiaccio può produrre ca. 100 cubetti di ghiaccio in 24 ore.

**Non mettere bottiglie o alimenti nel contenitore di cubetti di ghiaccio, per un raffreddamento rapido. Il produttore di ghiaccio si può bloccare e danneggiare.**

Dopo la messa in funzione dell'apparecchio passano ca. 24 ore prima che la prima porzione di cubetti di ghiaccio sia pronta.

Nella produzione dei cubetti di ghiaccio sono percettibili il ronzio della valvola dell'acqua, l'afflusso dell'acqua nella vaschetta dell'acqua e la caduta dei cubetti di ghiaccio.

## Qualità dell'acqua potabile

Tutti i materiali impiegati del distributore di bevande sono inodori ed insapori.

Se l'acqua dovesse avere un sapore insolito, le cause possono essere le seguenti:

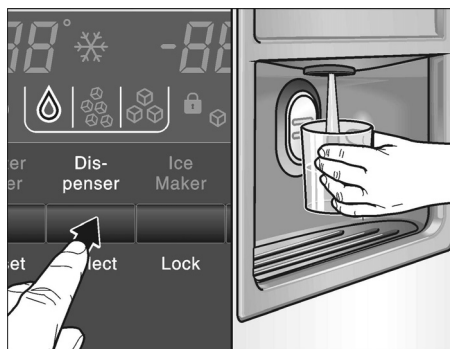
- contenuto di minerali e cloro dell'acqua potabile
- materiale delle tubazioni domestiche o del tubo di collegamento
- freschezza dell'acqua potabile (se per molto tempo non è stata prelevata acqua, l'acqua può avere un gusto non fresco. In tal caso riempire e gettare via ca. 15 bicchieri d'acqua).

Il gusto e l'odore dell'acqua possono essere migliorati mediante installazione dell'accluso filtro dell'acqua nel tubo di alimentazione dell'acqua.

**L'accluso filtro dell'acqua filtra esclusivamente particelle dell'acqua alimentata, non batteri o microbi.**

## Prelevare acqua

- Premere il pulsante finché non appare il simbolo.



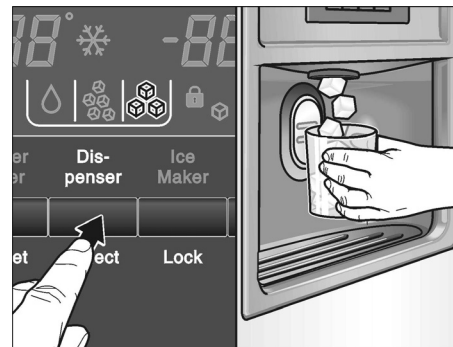
- Spingere il bicchiere contro il cuscinetto di prelievo. Il prelievo di acqua termina quando il bicchiere viene allontanato dal cuscinetto.

## Consiglio:

L'acqua del distributore è raffreddata alla giusta temperatura di consumazione. Se si desidera un'acqua più fredda, prima del prelievo mettere nel bicchiere cubetti di ghiaccio.

## Prelevare ghiaccio

- Premere il pulsante finché non appare il simbolo del cubetto di ghiaccio oppure Crush-ice.



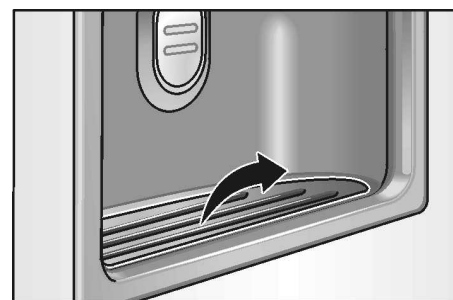
- Spingere un idoneo contenitore contro il cuscinetto di erogazione.

### Note:

- Allontanare il contenitore dal cuscinetto di prelievo quando si riempito circa a metà. Il ghiaccio presente nell'espulsore può traboccare dal bicchiere o bloccare l'espulsore.
- Dopo la commutazione, prima di prelevare cubetti di ghiaccio su Crush-ice, nel distributore possono esservi ancora cubetti di ghiaccio interi o parti di essi. Questi escono con le prime porzioni di Crush-ice.

## Estrarre e pulire la vaschetta di raccolta acqua

L'acqua versata si raccoglie nella vaschetta di raccolta acqua. La vaschetta può essere estratta per lo svuotamento e la pulizia.





## Estrarre e pulire il contenitore di cubetti di ghiaccio

Se per molto tempo non sono stati prelevati cubetti di ghiaccio, i cubetti già prodotti diventano più piccoli, cambiano gusto e si attaccano in blocco.

- Estrarre il contenitore, vuotarlo e lavarlo con acqua tiepida.
- Per evitare che i nuovi cubetti possano attaccarsi, asciugare bene il contenitore e la coclea di trasporto.

## Inserire il contenitore di cubetti di ghiaccio

- Spingere il contenitore di cubetti di ghiaccio completamente indietro sugli appoggi, fino all'arresto.

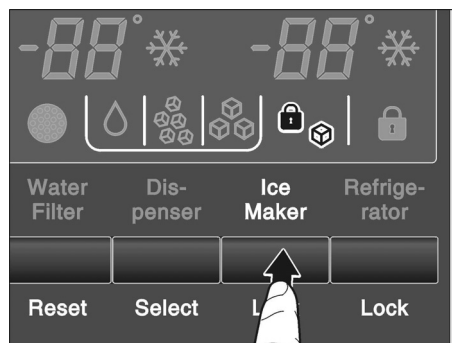


- Se il contenitore non scorre completamente verso dietro, ruotare un poco la coclea di trasporto nel contenitore.

La produzione di cubetti di ghiaccio continua.

## Mettere fuori servizio il produttore di ghiaccio

Se prevedibilmente per oltre una settimana non saranno prelevati cubetti di ghiaccio (per es. assenza per ferie), per evitare che i cubetti si congelino attaccandosi fra loro, mettere fuori servizio l'impianto produttore di ghiaccio.



- Premere il tasto di blocco «Produttore di ghiaccio». Il simbolo s'illumina.
- Estrarre il contenitore di cubetti di ghiaccio, vuotarlo ed inserirlo di nuovo. Prestare attenzione che il contenitore di cubetti di ghiaccio s'innesti sull'appoggio.

Per rimettere in servizio:

- Premere il tasto di blocco «Produttore di ghiaccio». Il simbolo scompare.

## Per risparmiare energia

- Installare l'apparecchio in un ambiente asciutto ventilabile; non esporlo direttamente al sole o vicino ad una fonte di calore (per es. calorifero, stufa). Altrimenti usare un pannello isolante.
- Fare prima raffreddare gli alimenti e le bevande caldi, poi metterli nel frigorifero.
- Per scongelare i surgelati, metterli nel frigorifero. Si utilizza così il freddo dell'alimento congelato per raffreddare gli alimenti nel frigorifero.
- Aprire la porta dell'apparecchio il tempo più breve possibile.

## Rumori di funzionamento

### Rumori normali

**Ronzio** – il gruppo frigorifero è in funzione. La ventola del sistema di ricircolo aria gira.

**Gorgoglio, scroscio o ronzio** – derivano dal refrigerante, che scorre attraverso i tubi. Afflusso di acqua nel produttore di ghiaccio.

**Scatto** – il motore si accende o si spegne. Apertura e chiusura dell'elettrovalvola nel raccordo dell'acqua.

**Fragore** – cubetti di ghiaccio pronti cadono dal produttore di ghiaccio nel contenitore di cubetti.

### Rumori facili da eliminare

#### L'appoggio dell'apparecchio non è stabile

Livellare l'apparecchio per mezzo di una livella a bolla d'aria. Utilizzare a tal fine i piedini a vite oppure inserire spessori sotto i piedini.

#### L'apparecchio è in contatto laterale

Allontanare l'apparecchio dai mobili o apparecchi con i quali è in contatto.

#### Cassetti, cesti o ripiani vibrano o sono incastrati

Controllare gli elementi estraibili ed eventualmente riposizionarli.

#### Bottiglie e contenitori si toccano fra loro

Separare le bottiglie o i contenitori.

## Scongelamento

Lo sbrinamento è automatico.

L'acqua che si forma durante lo sbrinamento scorre nella vaschetta di evaporazione sulla parete posteriore del frigorifero ed evapora automaticamente.

## Pulire l'apparecchio

- **Attenzione:** estrarre la spina d'alimentazione, oppure disinserire il dispositivo di sicurezza!
- Lavare la guarnizione della porta solo con acqua e poi asciugarla con cura.
- Lavare l'apparecchio con acqua tiepida e detersivo. L'acqua con detersivo non deve penetrare nel pannello comandi o nell'illuminazione.

Non mettere i ripiani freddi direttamente dal congelatore sotto l'acqua calda.

Non lavare mai i ripiani ed i contenitori nella lavastoviglie.

Questi elementi si possono deformare.

- Dopo la pulizia: inserire la spina di alimentazione o il dispositivo di sicurezza.

### Pericolo!

**Non toccare i prodotti surgelati con le mani bagnate. Gelando per contatto, le mani possono attaccarsi ai prodotti. Pericolo di ferite!**

Lavare l'apparecchio con acqua tiepida e detersivo. Il vapore può raggiungere parti sotto tensione dell'apparecchio e provocare un cortocircuito oppure una scossa elettrica. Il vapore può danneggiare le superfici di plastica.

## Eliminare da soli piccoli guasti

### Prima di rivolgersi al servizio assistenza clienti:

provare ad eliminare autonomamente l'inconveniente con l'aiuto delle seguenti istruzioni.

In caso d'intervento del servizio assistenza clienti, in caso di corretto funzionamento dell'apparecchio, l'intervento è a carico del cliente.

## Frigorifero e congelatore

Guasto	Causa possibile	Rimedio
L'apparecchio non ha potenza di raffreddamento. L'illuminazione interna non funziona.	Interruzione dell'energia elettrica; è scattato il dispositivo di sicurezza; la spina d'alimentazione non è inserita correttamente.	Controllare se vi è energia elettrica, il dispositivo di sicurezza deve essere inserito.
Il refrigeratore si accende sempre più spesso e più a lungo.	Frequente apertura della porta dell'apparecchio.	Non aprire inutilmente la porta.
	Congelamento di grandi quantità di alimenti freschi.	Non superare la possibilità di congelamento massima.
	Le aperture di afflusso e deflusso dell'aria sono ostruite.	Liberare le aperture.
La temperatura nel frigorifero o nel congelatore è troppo bassa.	La temperatura è regolata su valori troppo bassi.	Regolare una temperatura più alta (vedi «Regolare la temperatura»).
I prodotti congelati si sono attaccati.		Staccare i prodotti con un oggetto non acuminato. Non staccare con un coltello o un oggetto acuminato.
Il congelatore ha uno spesso strato di ghiaccio.		Prestare sempre attenzione che la porta dell'apparecchio sia chiusa.
L'illuminazione interna non funziona.	La lampadina ad incandescenza è fulminata.	Sostituire la lampadina ad incandescenza (vedi «Sostituzione della lampadina»).
	Interruttore bloccato.	Controllare la sua funzione.
Il congelatore non raggiunge più la temperatura regolata.	La porta del congelatore è rimasta aperta per molto tempo. L'evaporatore (generatore del freddo) è talmente intasato dal ghiaccio che lo sbrinamento automatico non riesce più a sbrinare la quantità di ghiaccio.	Estrarre gli alimenti congelati dal congelatore e conservarli ben isolati in un luogo fresco. Dopo circa 12 ore, il ghiaccio presente nel sistema refrigerante sarà sciolto completamente. Accendere di nuovo l'apparecchio e reintrodurre i prodotti congelati. <b>Avvertenza!</b> Non aprire inutilmente troppo spesso la porta del congelatore, per evitare perdite di freddo. Se, a fronte delle indicazioni precedenti, il guasto persiste, chiamare il Service.

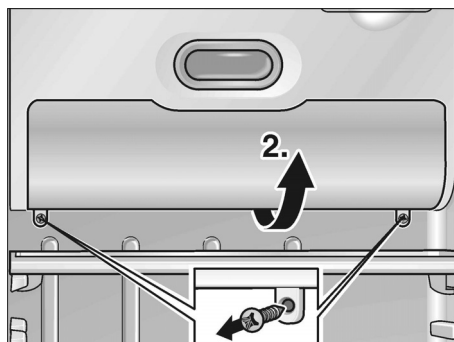
## Distributore di acqua e ghiaccio

Guasto	Causa possibile	Rimedio
<b>Nonostante il lungo funzionamento non vi è erogazione di cubetti di ghiaccio.</b>	Rubinetto dell'acqua chiuso.	Aprire l'acqua.
	L'alimentazione dell'acqua è interrotta. Pressione dell'acqua troppo bassa.	Informare l'installatore.
	Il produttore di ghiaccio è bloccato. Nel display appare il simbolo.	Premere il tasto di blocco «Produttore di ghiaccio».
<b>Temperatura troppo alta nel congelatore.</b>		Abbassare la temperatura nel congelatore (vedi «Regolare la temperatura»).
<b>Nel contenitore di cubetti di ghiaccio vi sono cubetti, ma non vengono distribuiti.</b>	I cubetti di ghiaccio si sono congelati in blocco.	Estrarre e vuotare il contenitori di cubetti di ghiaccio.
<b>I cubetti di ghiaccio si sono incastrati all'uscita del contenitore cubetti oppure nel tritaggiaccio.</b>		Estrarre il contenitore di cubetti di ghiaccio e ruotare con la mano la coclea di trasporto. Staccare eventuali blocchi di ghiaccio bloccati con bastoncini di legno.
<b>I cubetti di ghiaccio sono acquosi.</b>	I cubetti si sono scongelati – interruzione dell'alimentazione elettrica o la porta del congelatore non è stata chiusa correttamente.	Estrarre il contenitore di cubetti di ghiaccio vuotarlo ed asciugarlo.
<b>I cubetti di ghiaccio evaporano.</b>		L'aria fredda circolante sopra i cubetti di ghiaccio provoca una contrazione, innanzi tutto in caso di scarso consumo di cubetti. Questo è normale.
<b>Lo sportello del distributore di cubetti di ghiaccio non si chiude correttamente.</b>	Cubetti di ghiaccio ostacolano la chiusura dello sportello.	Rimuovere i cubetti di ghiaccio.
<b>Cubetti di ghiaccio aderiscono nella vaschetta dei cubetti di ghiaccio.</b>	Nelle vaschette possono formarsi depositi di calcare lasciati dall'acqua.	Bagnare uno straccio con aceto e con esso strofinare le vaschette. Se i depositi sono consistenti, pulire le vaschette ad ogni pulizia del frigorifero.
<b>I cubetti di ghiaccio hanno grandezze diverse e nel contenitore di cubetti di ghiaccio vi è acqua.</b>	L'apparecchio non è orizzontale.	Livellare l'apparecchio con la livella a bolla d'acqua e per mezzo delle rotelle o piedini regolabili in altezza (vedi istruzioni per l'installazione).
<b>Il distributore di acqua non funziona.</b>	Rubinetto dell'acqua chiuso.	Aprire il rubinetto dell'acqua.
	L'alimentazione dell'acqua è interrotta. Pressione dell'acqua troppo bassa.	Informare l'installatore.
	Temperatura troppo alta nel congelatore.	Abbassare la temperatura nel congelatore (vedi «Regolare la temperatura»).

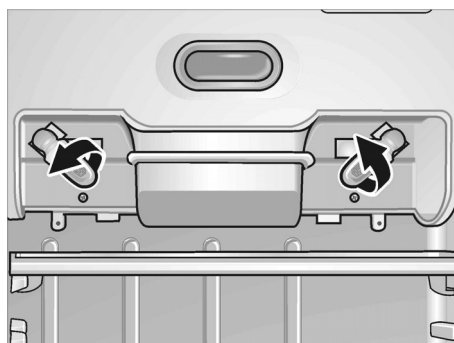
## Sostituzione della lampadina

### Sostituire la lampadina interna

- **Attenzione:** estrarre la spina d'alimentazione, oppure disinserire il dispositivo di sicurezza!
- Svitare 2 viti sotto il coperchio e rimuovere il coperchio.



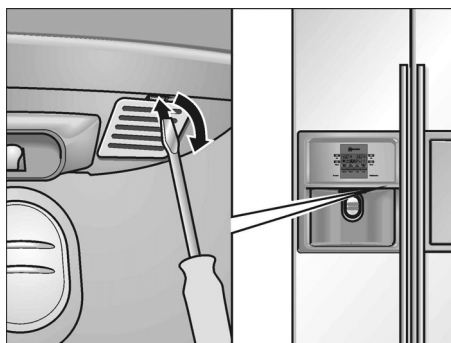
- Sostituire la lampadina. lampadina di ricambio max. 25 W, 220–240 V corrente alternata, portalampada E14.



- Montare il coperchio

## Sostituire la lampadina del distributore di ghiaccio e acqua

- **Attenzione:** estrarre la spina d'alimentazione, oppure disinserire il dispositivo di sicurezza!
- Staccare il coperchio facendo leva con un cacciavite.



- Sostituire la lampadina. lampadina di ricambio max. 15 W, 220–240 V corrente alternata, portalampada E14.

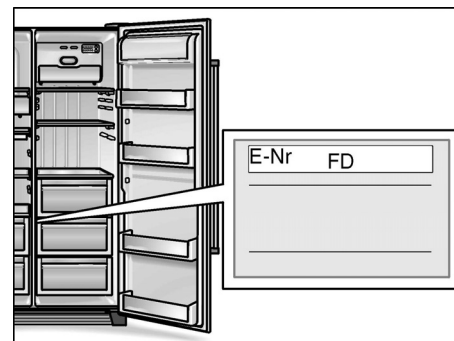


- Applicare il coperchio

## Servizio assistenza clienti

Trovate un centro d'assistenza clienti a voi vicino nell'elenco telefonico oppure nell'elenco del servizio assistenza clienti. Indicate al servizio assistenza clienti la sigla del prodotto (E-Nr.) e il numero di fabbricazione (FD) dell'apparecchio.

Trovate questi dati sulla targhetta d'identificazione.



Indicando la sigla del prodotto ed il numero di fabbricazione contribuite ad evitarci interventi inutili. Risparmiate così la relativa spesa.

## Sostituire il filtro dell'acqua

Un nuovo filtro può essere acquistato tramite il servizio assistenza clienti, codice N°. 497818.

- **Attenzione:** estrarre la spina d'alimentazione, oppure disinserire il dispositivo di sicurezza!
- Chiudere l'alimentazione dell'acqua dell'apparecchio.
- Estrarre il filtro usato dal portafiltro e staccare i tubi di allacciamento.

**Prudenza!** Non deporre i tubi di allacciamento. L'acqua contenuta nell'apparecchio e nei tubi può defluire.

- Collegare il filtro nuovo ai tubi di allacciamento. Rispettare il senso di flusso impresso sul filtro.
- Mettere il filtro nel portafiltro.

## Istruzioni per l'installazione

### Avvertenza importante:

Queste istruzioni per l'installazione sono valide per diversi modelli.

Per alcuni modelli non tutte le operazioni di lavoro sono necessarie.

**L'apparecchio deve essere installato e collegato solo da un tecnico specializzato riconosciuto, secondo queste istruzioni per l'installazione.**

**Eseguire l'allacciamento idraulico assolutamente prima di quello elettrico.**

**Oltre alla norme nazionali prescritte dalla legge, rispettare le condizioni di allacciamento della locale azienda di distribuzione dell'elettricità e dell'acqua.**

**Conservare il libretto d'installazione.**

## Luogo d'installazione

### Attenzione:

L'apparecchio è molto pesante, il peso a vuoto risulta dalla tabella seguente.

Versione base	104 kg
Versione con distributore	113 kg
Versione con homebar	115 kg

Come luogo d'installazione è idoneo un ambiente asciutto ventilabile. Il luogo d'installazione non deve essere esposto all'irradiazione solare diretta e non essere vicino ad una fonte di calore, come stufa, calorifero ecc. Se è inevitabile l'installazione accanto ad una fonte di calore, utilizzare un idoneo pannello isolante, oppure rispettate le seguenti distanze minime dalla fonte di calore.

- Da stufe elettriche 3 cm.
- Da stufe ad olio combustibile ed a carbone 30 cm.

Il pavimento del luogo d'installazione non deve cedere, eventualmente rinforzare il pavimento (l'apparecchio è molto pesante, senza carico ca. 145 kg, con carico fino a 400 kg). Affinché il produttore di ghiaccio possa funzionare perfettamente l'apparecchio deve essere verticale. Per aprire le porte fino all'arresto, in caso d'installazione in un angolo del locale oppure in una nicchia rispettare le distanze minime laterali (vedi «Misure dell'apparecchio e d'installazione»).

## Disimballaggio dell'apparecchio

- Rimuovere il materiale d'imballaggio ed i nastri adesivi. (I residui di nastro adesivo sulla carcassa possono essere rimossi servendosi del lato adesivo del nastro già rimosso. A tal fine attaccare più volte il nastro adesivo sui residui e staccarli.)
- Rimuovere i fermi di trasporto dei ripiani e balconcini solo dopo l'installazione.
- Rimuovere il fermo di trasporto del produttore di ghiaccio dopo l'installazione, a tal fine estrarre il produttore di ghiaccio.

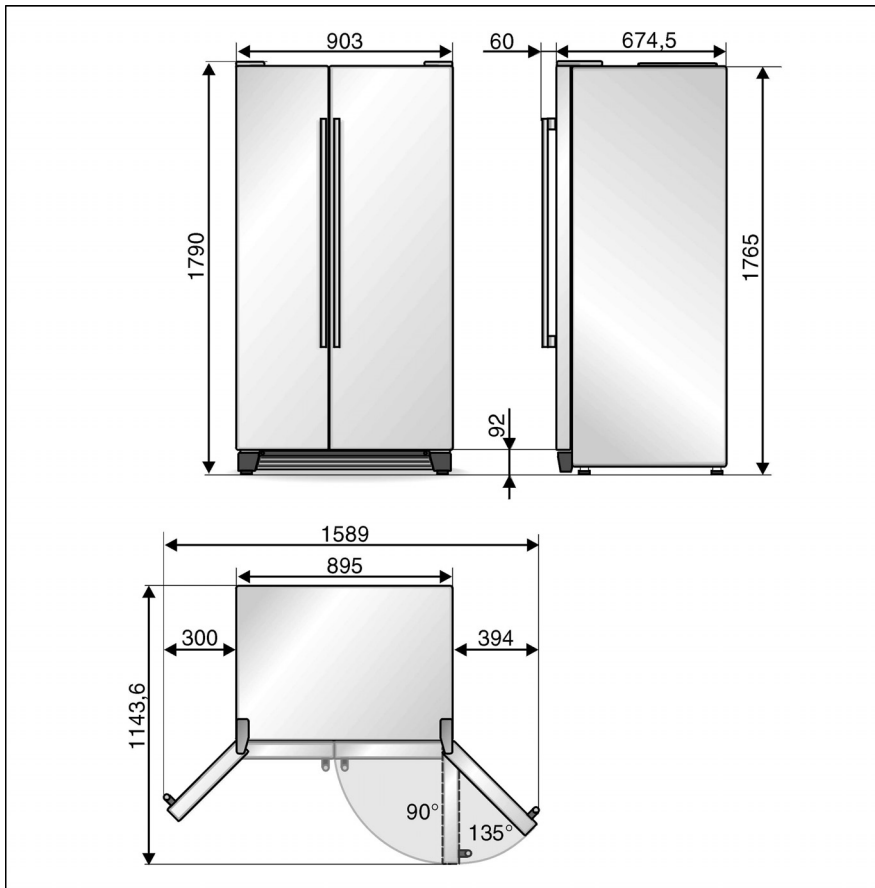


### Attenzione:

Prima di collegare l'apparecchio alla rete elettrica, tutto il materiale d'imballaggio interno ed esterno deve essere stato rimosso.

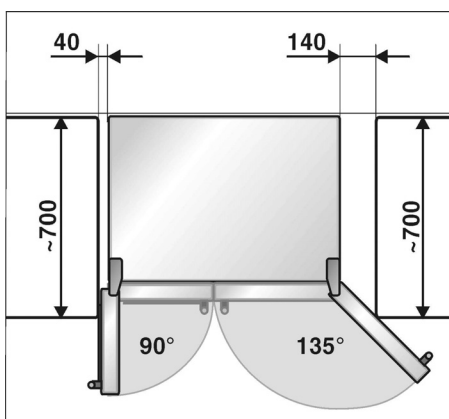


## Misure dell'apparecchio e d'installazione



Se la profondità del mobile da cucina attiguo supera 60 cm, per sfruttare tutto l'angolo di apertura della porta devono essere rispettate le distanze minime laterali.

Angolo di apertura della porta	Distanza minima laterale
90°	40 mm
135°	140 mm



Se sopra l'apparecchio si monta un pannello oppure un pensile, è necessario prevedere una fessura per estrarre l'apparecchio dalla nicchia in caso di necessità.

### Svitare le porte

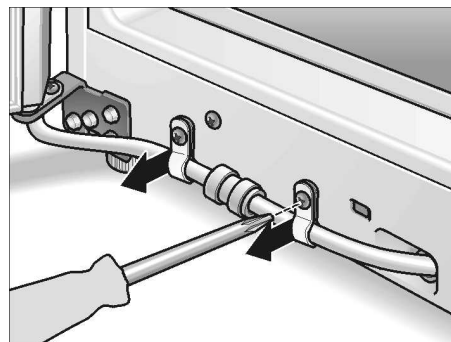
Se l'apparecchio non passa attraverso la porta di accesso, le porte dell'apparecchio possono essere svitate.

Consigliamo di fare eseguire il montaggio dal nostro servizio assistenza clienti.

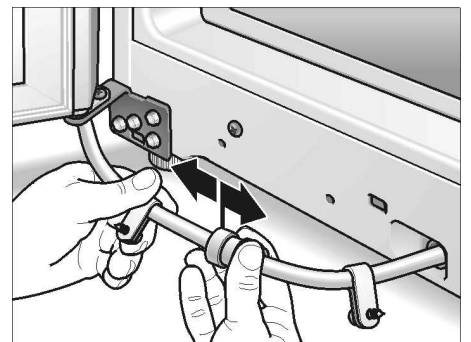
#### Svitare la porta del congelatore

- Rimuovere il coperchio inferiore.
- Allentare il raccordo del tubo flessibile.

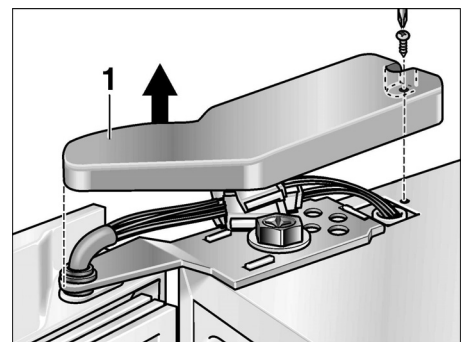
Allentare le fascette di fissaggio del raccordo del tubo flessibile.



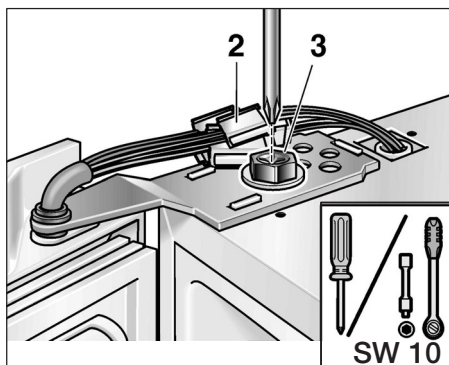
Spingere l'anello di serraggio nella direzione della freccia, nello stesso tempo estrarre il tubo flessibile dal raccordo.



- Rimuovere il coperchio della cerniera superiore (1)

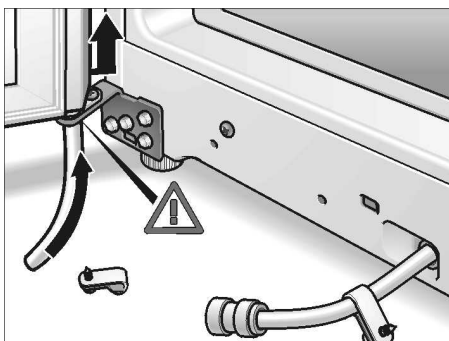


- Staccare i collegamenti a spina elettrici (2).



- Svitare le viti della cerniera superiore (3), ciò facendo mantenere la porta.
- Sollevare la porta per estrarla dal perno della cerniera inferiore.

**Attenzione nella rimozione e deposizione della porta! Non danneggiare la condotta dell'acqua.**



#### Svitare la porta del frigorifero

- Svitare nello stesso modo la porta del frigorifero (in questa porta non vi sono collegamenti a spina elettrici e raccordi idraulici).

#### Attenzione:

Prima di rimontare le porte, procedendo nell'ordine inverso, è necessario assicurarsi che nel luogo d'installazione l'apparecchio sia perfettamente orizzontale.

### Collegare l'apparecchio alla rete idrica

L'allacciamento idrico deve essere eseguito solo da un installatore competente, secondo le norme locali del pertinente ente municipale acquedotto.

Collegare l'apparecchio ad un tubo di acqua fredda.

- Pressione minima 0,1 MPa (1,0 bar)
- Pressione massima fino a 1,0 MPa (10,0 bar)

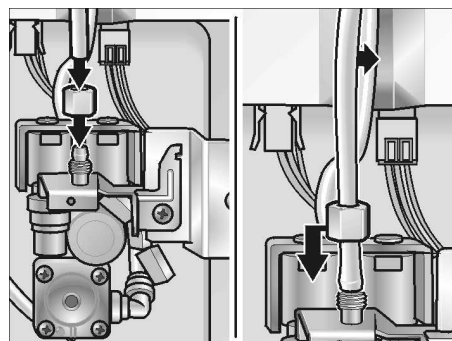
A seconda delle situazioni locali, potrebbe essere necessaria l'installazione di un riduttore di pressione nella condotta dell'acqua.

Il rubinetto dell'acqua da  $\frac{3}{4}$ " per il collegamento dell'accluso tubo di allacciamento deve essere liberamente accessibile. Gli acclusi tubi di collegamento sono lunghi 1,5 e 7 m.

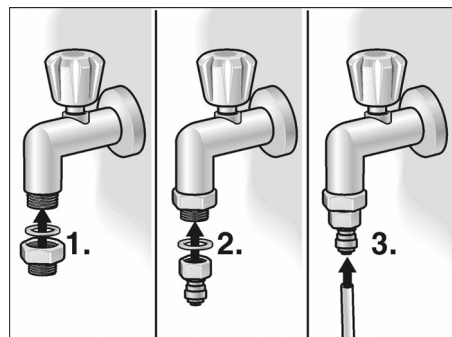
Il gusto e l'odore dell'acqua possono essere migliorati mediante installazione dell'accluso filtro dell'acqua nel tubo di alimentazione dell'acqua.

### Collegamento

- Collegare il tubo di allacciamento all'elettrovalvola.



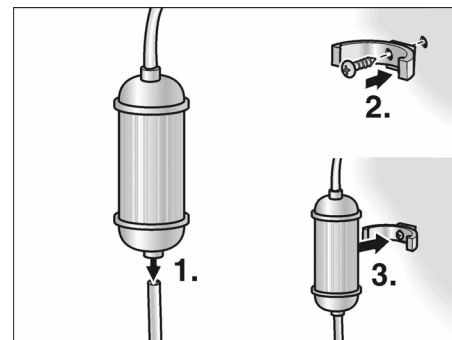
- Collegare il tubo di allacciamento al rubinetto dell'acqua.



- Con le accluse fascette fissare il tubo d'allacciamento alla parete posteriore dell'apparecchio ed alla parete dell'ambiente.
- Disporre il tubo d'allacciamento ad anse o spire per l'allontanamento dell'apparecchio dalla parete.

### Montare il filtro nel tubo di alimentazione dell'acqua

- Collegare le estremità del tubo di allacciamento al filtro (1). Rispettare il senso di flusso impresso sul filtro.



- Fissare il supporto del filtro in un luogo idoneo (per. es. mobile sottopiano) a sinistra oppure a destra dell'apparecchio. (2.) ed inserire il filtro. (3.).

### Allacciamento elettrico

**Non usare cavi di prolunga o ripartitori. Per il collegamento di questo apparecchio è necessaria una presa di corrente murale fissa.**

La presa per il collegamento dell'apparecchio deve essere liberamente accessibile. Collegare l'apparecchio a corrente alternata a 220–240 V / 50 Hz, tramite una presa installata a norma. La presa deve essere protetta con un dispositivo di sicurezza di 10 A o superiore.

**Per gli apparecchi destinati all'uso in paesi non europei, è necessario verificare sulla targhetta d'identificazione se la tensione ed il tipo di corrente indicati corrispondono ai valori della rete elettrica locale. La targhetta d'identificazione si trova in basso a sinistra nell'apparecchio. La sostituzione del cavo di alimentazione, eventualmente necessaria, deve essere eseguita solo da un tecnico specializzato.**

**⚠ Pericolo!**

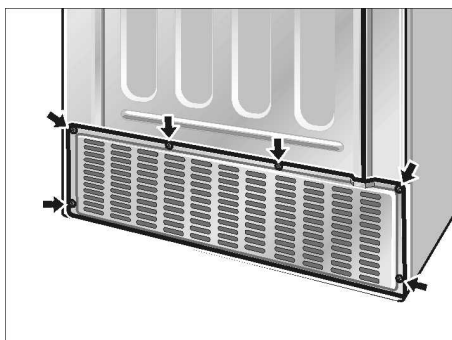
**Evitare tassativamente l'allacciamento dell'apparecchio a «prese risparmio energetico» elettroniche (per es. Ecoboy; Sava Plug) e ad invertitori, che convertono la corrente continua in corrente alternata a 230 V (per es. impianti d'energia solare, reti elettriche navali).**

**Importante!**

In caso di montaggio o sostituzione del tubo di allacciamento alla rete, montare il parastrappi.

## Controllare la tenuta dell'allacciamento idrico

- Mettere l'apparecchio in funzione secondo le accluse istruzioni per l'uso.
- Prelevare acqua secondo le istruzioni per l'uso. Questo durerà qualche secondo, poiché nei tubi e nel serbatoio dell'acqua vi è ancora aria.
- Controllare tutti i raccordi a vite dell'acqua dell'apparecchio e dell'allacciamento idrico.
- Dopo il controllo estrarre di nuovo la spina di alimentazione e montare il coperchio del vano motore.

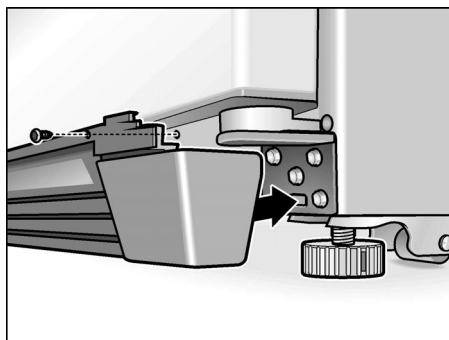


## Livellare l'apparecchio

Affinché l'apparecchio possa funzionare perfettamente, deve essere livellato con una livella a bolla d'aria.

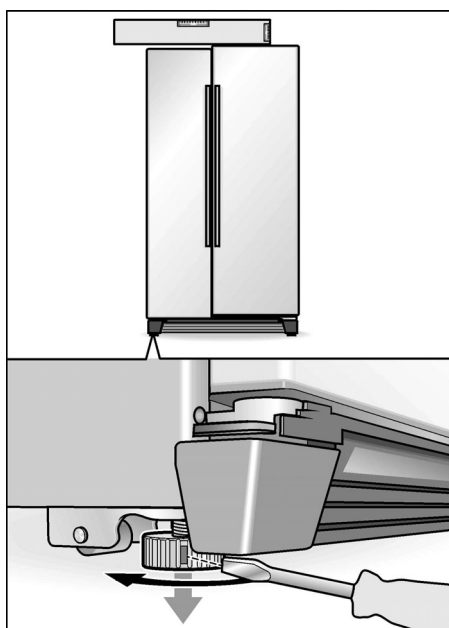
La posizione inclinata dell'apparecchio può comportare la fuoriuscita di acqua dal produttore di ghiaccio, la formazione di cubetti di ghiaccio disuguali oppure la non corretta chiusura delle porte.

- Disporre l'apparecchio nel luogo previsto.
- Fissare l'accluso pannello dello zoccolo con 3 viti.

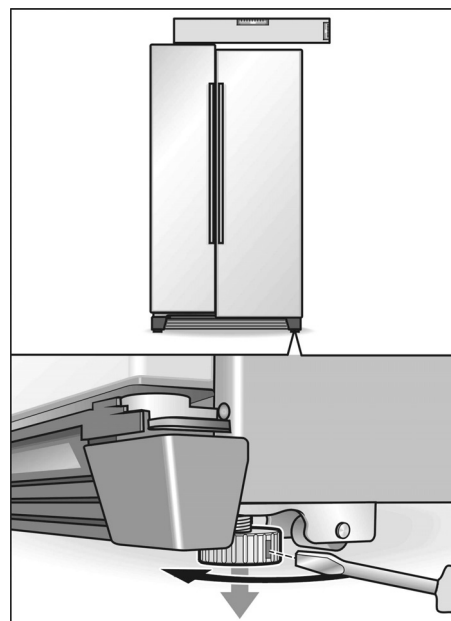


- Per evitare che l'apparecchio possa spostarsi da solo sulle sue rotelle, abbassare svitando i due piedini anteriori fino a raggiungere un buon contatto con il pavimento.
- Ruotare i piedini finché l'apparecchio non è esattamente livellato. Fare riferimento alle porte!

La porta del congelatore è più bassa:

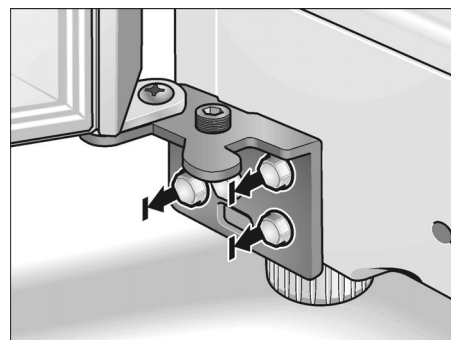


La porta del frigorifero è più bassa:

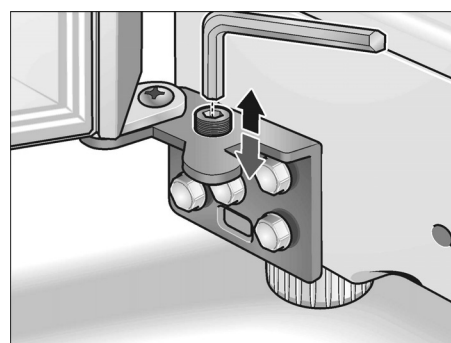


Se le precedenti operazioni di registrazione della porta non sono sufficienti:

- Rimuovere il pannello dello zoccolo.



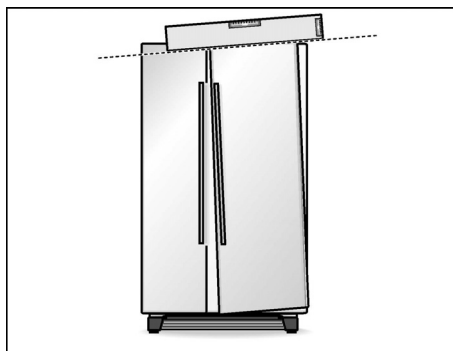
- Allentare 3 viti della cerniera. **Non svitare completamente le viti!**
- Inserire la chiave esagonale nella vite di regolazione:



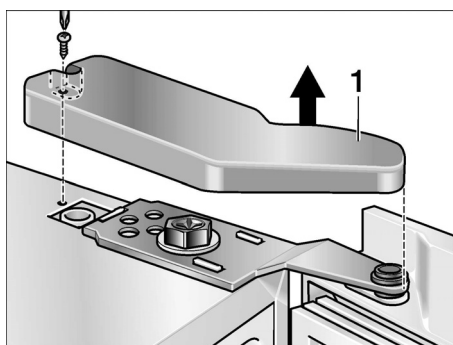
- Per sollevare una porta: ruotare la chiave esagonale in senso orario.
- Per abbassare una porta: ruotare la chiave esagonale in senso antiorario.

**Nota:**

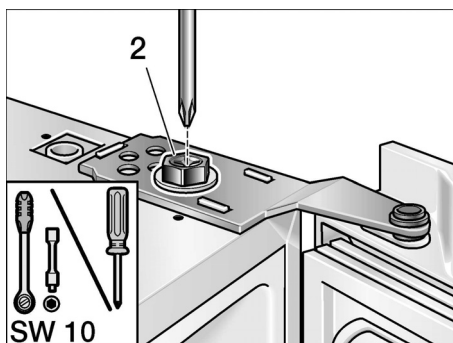
A causa del peso proprio e del caricamento della porta con alimenti, la porta del frigorifero potrebbe inclinarsi, anche se lo stesso apparecchio resta verticale. La fessura della porta è uguale sopra e sotto.



- Rimuovere il coperchio della cerniera superiore (1)



- Allentare la vite della cerniera (2).  
**Non svitare completamente la vite!**



- Adattare l'inclinazione della porta del frigorifero.
- Stringere la vite della cerniera.
- Fissare i coperchi delle cerniere.

## Mettere l'apparecchio in funzione

Mettere l'apparecchio in funzione secondo le accluse istruzioni per l'uso.

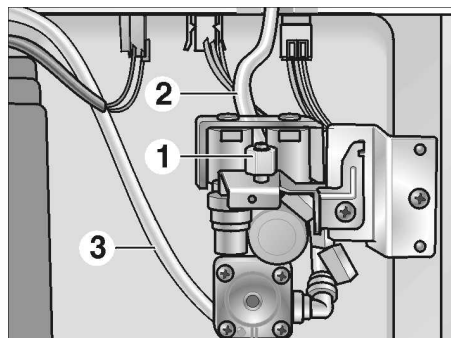
## Mettere fuori servizio l'apparecchio

Mettere l'apparecchio fuori servizio secondo le accluse istruzioni per l'uso.

Se l'apparecchio deve essere messo fuori servizio oppure messo a deposito a temperature inferiori al punto di congelamento, è necessario vuotare il contenitore dell'acqua per il distributore di acqua potabile.

## Vuotare il serbatoio dell'acqua nell'apparecchio

- **Estrarre la spina d'alimentazione.**
- Chiudere l'alimentazione dell'acqua dell'apparecchio.
- Rimuovere il coperchio del vano macchina sul lato posteriore dell'apparecchio.
- Svitare il tubo di allacciamento (1).
- Disporre una vaschetta piana di raccolta dell'acqua (capacità ca. 3 litri) sotto la valvola di collegamento.



- Svitare uno dopo l'altro i tubi flessibili (2) e (3) della valvola di allacciamento dell'apparecchio, vuotarli ed avvitarli di nuovo.

**Importante:** non invertire i tubi flessibili!

- Dopo lo svuotamento montare il coperchio del vano macchina.

**Aprire il rubinetto dell'acqua solo alla rimessa in funzione.**

---

## nl Inhoud

Gefeliciteerd .....	81
Veiligheidsbepalingen en waarschuwingen .....	81
Aanwijzingen over de afvoer .....	82
Uw nieuwe apparaat .....	83
Plaatsen van het apparaat .....	85
Inschakelen van het apparaat .....	86
Instellen van de temperatuur .....	86
Apparaat uitschakelen en buiten werking stellen .....	86
Functies .....	87
Variabele indeling van de binnen- ruimte .....	87
Koelruimte .....	87
Diepvriesruimte .....	88
Invriezen en opslaan .....	89
Automatische ijs- en koudwaterdispenser .....	90
Tips om energie te besparen .....	91
Bedrijfsgeluiden .....	91
Ontdooien .....	91
Schoonmaken van het apparaat .....	92
Kleine storingen zelf verhelpen .....	92
Lampjes vervangen .....	94
Waterfilter vervangen .....	94
Inschakelen van de Servicedienst .....	94
Installatievoorschrift .....	95



## Gefeliciteerd

Met de aankoop van uw nieuwe koel- en diepvriesapparaat hebt u gekozen voor een modern, kwalitatief hoogwaardig huishoudelijk apparaat.

Uw koel- en diepvriesapparaat munt uit door een zuinig energieverbruik.

Elk apparaat dat de fabriek verlaat, wordt zorgvuldig gecontroleerd op functioneren en een onberispelijke staat.

Bij vragen – vooral met betrekking tot het installeren en aansluiten van het apparaat – staat onze Servicedienst geheel tot uw beschikking.

Verdere informatie en een overzicht van onze producten vindt u op onze website.

Lees a.u.b. de gebruiksaanwijzing, het installatievoorschrift en alle andere meegeleverde informatie over het apparaat door en handel zoals is beschreven.

Bewaar alle gegevens voor later gebruik of voor een latere bezitter van het apparaat.

## Veiligheidsbepalingen en waarschuwingen

### Voordat u het apparaat in gebruik neemt

Lees de gebruiksaanwijzing en het installatievoorschrift nauwkeurig door. U vindt daarin belangrijke informatie over plaatsing, gebruik en onderhoud van het apparaat.

Bewaar de gebruiksaanwijzing en het montagevoorschrift voor later gebruik of voor een eventuele latere bezitter.

### Technische veiligheid

#### Waarschuwing

- Het apparaat bevat een geringe hoeveelheid van het milieuvriendelijke maar brandbare koelmiddel R600a. Let erop dat de leidingen van het koelcircuit bij het transport of de installatie niet beschadigd worden. Koelmiddel dat naar buiten spuit kan vlam vatten of tot oogletsel leiden.

#### Bij beschadiging

- Open vuur of andere ontstekingsbronnen uit de buurt van het apparaat houden;
- stekker uit het stopcontact trekken;
- Ruimte gedurende een paar minuten goed luchten;
- Contact opnemen met de Servicedienst.

Hoe meer koelmiddel het apparaat bevat, des te groter moet de ruimte zijn waarin het apparaat wordt opgesteld. In een te kleine ruimte kan bij een lek een ontvlambaar mengsel van gas en lucht ontstaan.

Per 8 g koelmiddel moet de ruimte minimaal 1 m<sup>3</sup> groot zijn.

De hoeveelheid koelmiddel in uw apparaat vindt u op het typeplaatje aan de binnenkant van het apparaat.

- Het vervangen van de elektrische kabel en andere reparaties mogen alleen door de Servicedienst worden uitgevoerd. Onveilige installatie en reparaties kunnen groot gevaar opleveren voor de bezitter.

## Bij het gebruik

- Nooit elektrische apparaten in het apparaat gebruiken (bijv. verwarmingsapparaten, elektrische ijsbereider etc.). Kans op explosie!
- Het apparaat nooit met een stoomreiniger ontdoeien of schoonmaken! De hete stoom kan in de onder spanning staande onderdelen van het apparaat terechtkomen en kortsluiting of een elektrische schok veroorzaken.
- Geen producten met brandbare drijfgassen (bijv. spuitbussen) en geen explosieve stoffen in het apparaat opslaan. Gevaar voor explosie!
- Plint, uittrekbare manden of laden, deuren etc. niet als opstapje gebruiken of om op te leunen.
- Om te ontdoeien of schoon te maken: stekker uit het stopcontact trekken resp. de zekering uitschakelen of losdraaien. Altijd aan de stekker trekken, nooit aan de aansluitkabel.
- Dranken met een hoog alcoholpercentage altijd goed afgesloten en staand bewaren.
- Zorg dat de kunststof delen en de deurafdichting niet met olie of vet in aanraking komen. Ze kunnen poreus worden.
- De be- en ontluuchttingsopeningen van het apparaat nooit afdekken.
- Flessen en blikjes met vloeistoffen – vooral koolzuurhoudende dranken – niet in de diepvriesruimte opslaan. De flessen en blikjes kunnen springen!
- Ijslollies en ijsblokjes niet direct uit de diepvriesruimte in de mond nemen. **Gevaar voor verbranding** door de zeer lage temperatuur!
- Diepvrieswaren niet met natte handen aanraken. Uw handen kunnen eraan vastvriezen. Kans op verwondingen!
- Een laag rijp en vastgevroren diepvrieswaren niet met een mes of een scherp voorwerp afschrapen of losmaken. Hierdoor kunt u de koelleidingen beschadigen. Koelmiddel dat naar buiten spuit, kan vlam vatten of tot oogletsel leiden.

## Kinderen in het huishouden

- Het apparaat is geen speelgoed voor kinderen!
- Bij een apparaat met deurslot: sleutel buiten het bereik van kinderen bewaren!

## Algemene bepalingen

Het apparaat is geschikt

- voor het koelen van levensmiddelen,
- voor het invriezen van levensmiddelen,
- voor het bereiden van ijs.

Het apparaat is bestemd voor huishoudelijk gebruik.

Het apparaat is ontstoord volgens EU-richtlijn 89/336/EEC.

Het koelcircuit is op dichtheid gecontroleerd.

## Aanwijzingen over de afvoer

### Afvoeren van de verpakking van uw nieuwe apparaat

De verpakking beschermt uw apparaat tegen transportschade. De gebruikte materialen zijn onschadelijk voor het milieu en kunnen opnieuw worden gebruikt. Help daarom mee en zorg dat de verpakking milieuvriendelijk wordt afgevoerd.

U kunt bij uw leverancier of bij de reinigingsdienst in uw gemeente informeren hoe u uw oude apparaat en het verpakkingsmateriaal van het nieuwe apparaat kunt (laten) afvoeren voor een milieuvriendelijke verwerking.

### Waarschuwing

Verpakkingsmateriaal en onderdelen ervan zijn geen speelgoed voor kinderen. Verstikkingsgevaar door opvouwbare kartonnen dozen en folie!

## Afvoer van het oude apparaat

Oude apparaten zijn geen waardeloos afval! Door een milieuvriendelijke afvoer kunnen waardevolle grondstoffen worden teruggewonnen.



Dit apparaat voldoet aan de Europese richtlijn 2002/96/EG voor elektrische en elektronische apparaten (waste electrical and electronic equipment – WEEE). Deze richtlijn geeft het kader aan voor een in de EU geldende terugname en verwerking van oude apparaten.

### Waarschuwing

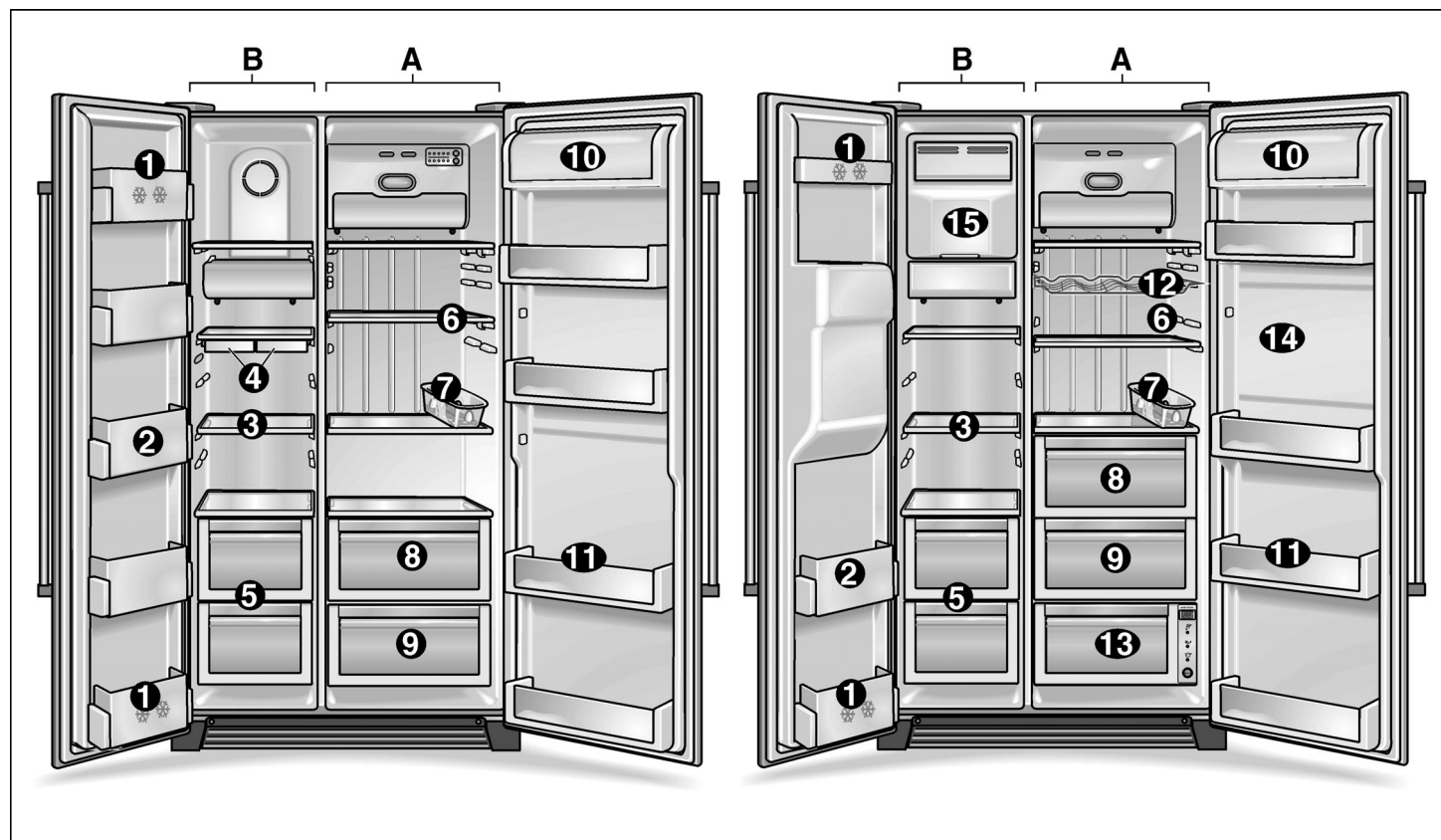
Bij afgedankte apparaten

1. Stekker uit het stopcontact trekken.
2. Aansluitkabel doorknippen en samen met de stekker verwijderen;

Koelapparaten bevatten koelmiddel en in de isolatie gas, die zorgvuldig moeten worden afgevoerd. Met het oog op een doelmatige en milieuvriendelijke afvoer mogen de leidingen van het koelcircuit tot het moment van transport niet beschadigd worden.

## Uw nieuwe apparaat

Deze gebruiksaanwijzing is op meer dan één type van toepassing. Kleine afwijkingen in de afbeeldingen zijn mogelijk.



A Koelruimte

B Diepvriesruimte

**1 Voorraadvak in de deur (2-sterrenvak)**

voor het kortstondig opslaan van levensmiddelen en consumptie-ijs.

**2 Vakken in de deur**

voor het opslaan van ingevroren levensmiddelen.

**3 Glasplaten diepvriesruimte**

voor het opslaan van ingevroren levensmiddelen zoals vlees, vis, consumptie-ijs.

**4 Ijsblokjesreservoir\***

**5 Schaal in de diepvriesruimte**

voor het opslaan van vlees, vis, gevogelte (verpakt).

**6 Glasplaten koelruimte**

voor het bewaren van gekookte gerechten, melkproducten, worst.

**7 Eierrekjes**

**8 Groentevak**

**9 Fruitvak**

**10 Boter- en kaasvak**

**11 Vakken in de deur**

voor het bewaren van conserven, flessen en glazen potten.

**12 Wijnrek\***

**13 Verskoelvak\***

om vis, vlees en gevogelte optimaal te bewaren.

**14 Barruimte\***

vanaf de buitenkant te openen: om er snel dranken uit te halen zonder de deur van de koelruimte te openen.

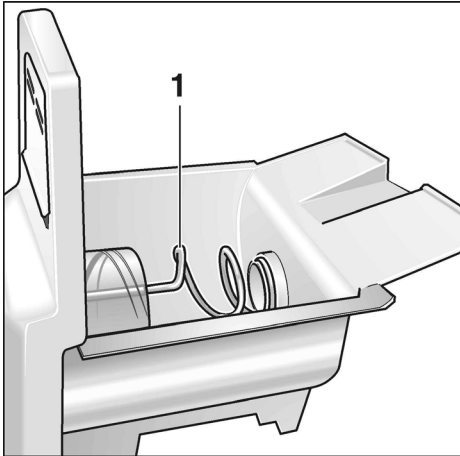
**15 Ijsbereider \***

voor het produceren en opslaan van ijsblokjes

\* niet bij alle modellen

**Attentie!**

Als sommige van de afgebeelde onderdelen in uw apparaat niet aanwezig zijn, dan gaat het om onderdelen van andere modellen.

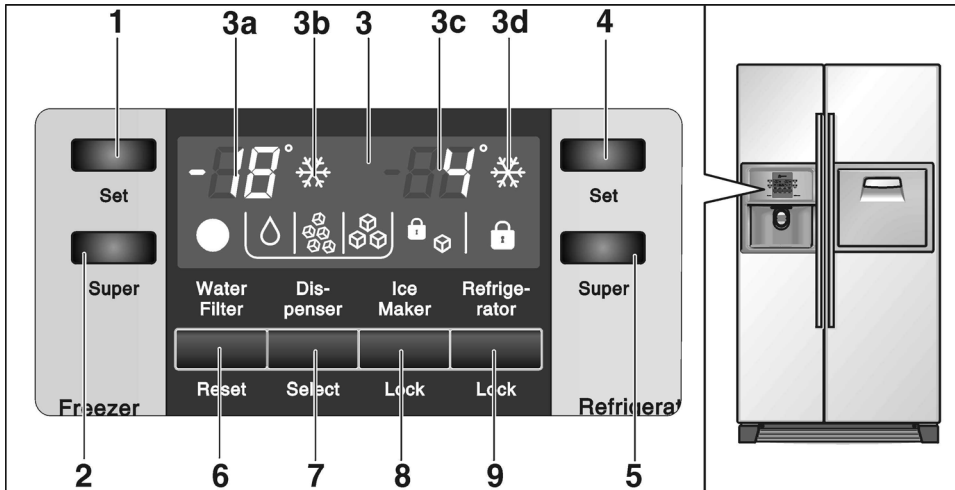
**Ijsbereider**

1 Transportschroefas

**IJs- en koudwaterdispenser**

2 Dispenser-toets

3 Wateropvangschaal

**Bedieningspaneel en display**

1 Insteltoets voor de temperatuur in de diepvriesruimte

2 Toets „super“-vriezen

3 Display

3a Temperatuurindicatie diepvriesruimte

3b Indicatie voor „super“-vriezen

3c Temperatuurindicatie koelruimte

3d Indicatie voor „super“-koelen

4 Insteltoets voor de temperatuur in de koelruimte

5 Toets „super“-koelen

6 Terugsteltoets waterfilter

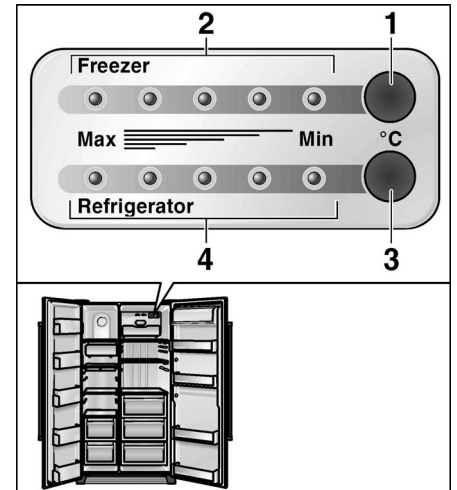
7 Keuzetoets water/ijs

8 Blokkeertoets ijsbereider

bij het schoonmaken van de ijsbereider of als deze langere tijd niet gebruikt wordt.

9 Blokkeertoets bedieningspaneel (kinderbeveiliging)

toets indrukken om de instellingen te beveiligen tegen onbedoelde veranderingen. Om het bedieningspaneel te deblokkeren: de toets langer dan één seconde indrukken. De indicatie gaat uit.

**Temperatuursturing**







1 Insteltoets voor de temperatuur in de diepvriesruimte

2 Indicatie-LED temperatuur in de diepvriesruimte

3 Insteltoets voor de temperatuur in de koelruimte

4 Indicatie-LED temperatuur in de koelruimte

## Verklaring van de symbolen op het display

	Indicatie „Filter vervangen” Na vervanging van het filter de terugsteltoets waterfilter ca. 5 sec. indrukken om de indicatie uit te schakelen.		Indicatie „Water”
	Indicatie „Ijsbereider geblokkeerd”		Indicatie „crushed ice”
	Indicatie „Bedieningspaneel geblokkeerd”		Indicatie „Ijsblokjes”

## Plaatsen van het apparaat

### De juiste plaats

Geschikt voor het opstellen zijn droge, ventileerbare vertrekken. Het apparaat lieft niet in de zon of naast een fornuis, verwarmingsradiator of een andere warmtebron plaatsen. Is plaatsing naast een warmtebron niet te vermijden, maak dan gebruik van een isolerende plaat of neem de volgende minimumafstanden in acht:

De volgende minimumafstanden t.o.v. warmtebronnen aanhouden:

- elektrofornuizen 3 cm
- naast een CV-installatie 30 cm.

De vloer onder het apparaat mag niet meegeven. De vloer eventueel verstevigen.

Het apparaat is erg zwaar. U vindt het leeggewicht in de volgende tabel.

Basisuitvoering	104 kg
Uitvoering met dispenser	113 kg
Uitvoering met huisbar	115 kg

Om de ijsbereider perfect te laten functioneren moet het apparaat loodrecht staan. Om te stellen een waterpas gebruiken. Bij het plaatsen in een hoek of nis de minimumafstanden aan de zijkanten in acht nemen (zie Afmetingen van het apparaat) zodat de deuren tot de aanslag geopend kunnen worden.

### Installeren en aansluiten van het apparaat

Het apparaat door een vakkundig monteur volgens het meegeleverde montagevoorschrift laten installeren en aan het waterleiding laten aansluiten.

Na het opstellen van het apparaat dient men minstens ½ uur te wachten alvorens het in gebruik te nemen. Tijdens het transport kan het gebeuren dat de olie van de compressor in het koelsysteem terecht komt.

Voordat het apparaat voor het eerst in gebruik wordt genomen, moet de binnenkant worden gereinigd (zie „Apparaat reinigen”).

### Elektrische aansluiting

Geen verlengsnoer of verdeler gebruiken. Voor de aansluiting van dit apparaat is een vast geïnstalleerd stopcontact nodig.

Het stopcontact waarop het apparaat wordt aangesloten moet vrij toegankelijk zijn. Het apparaat uitsluitend via een volgens de voorschriften aangebracht, randgeaard stopcontact met een zekering van 10 ampère of meer, op 220–240 V / 50 Hz wisselstroom aansluiten. Het stopcontact moet zijn beveiligd met een zekering van 10 A of meer.

**Bij apparaten die in niet Europese landen worden gebruikt op het typeplaatje controleren of de aansluitspanning en de stroomsoort overeenkomen met de waarden van uw elektriciteitsnet. Het typeplaatje bevindt zich links onderaan in het apparaat. Een eventueel noodzakelijke vervanging van de aansluitkabel mag alleen door een vakkundig monteur worden uitgevoerd.**

#### **⚠ Waarschuwing!**

Het apparaat mag nooit worden aangesloten op elektronische energiebesparende stekkers (bijv. Ecoboy; Sava Plug) of op omvormers die gelijkstroom omzetten in 230 V wisselstroom (bijv. installaties voor zonneënergie of netwerken voor schepen).

## Let op de omgevingstemperatuur en de beluchting

De klimaatklasse staat op het typeplaatje Deze geeft aan binnen welke omgevingstemperaturen het apparaat gebruikt kan worden.

Klimaatklasse	Toelaatbare omgevings-temperatuur
SN	+10 °C tot 32 °C
N	+16 °C tot 32 °C
ST	+16 °C tot 38 °C
T	+16 °C tot 43 °C

### Beluchting

De ventilatie-openingen in de plint aan de voorkant mogen nooit worden afgedekt. Anders moet de koelmachine meer presteren, waardoor het energieverbruik toeneemt.



## Inschakelen van het apparaat

- De stekker in een stopcontact steken.

Na aansluiting op het elektriciteitsnet begint het apparaat te koelen. Bij geopende deuren branden de binnenverlichtingen.

### Aanwijzing:

De in de fabriek ingestelde temperaturen worden na ca. 2 tot 3 uur bereikt. Vóór die tijd geen levensmiddelen in het apparaat leggen.

Om de vast ingestelde temperaturen te veranderen → zie „Instellen van de temperatuur”.

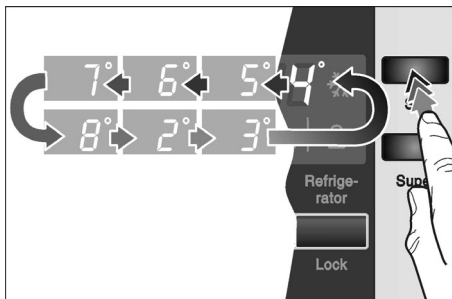
## Instellen van de temperatuur

### Apparaten met bedieningspaneel

- De temperatuur voor de koel- en diepvriesruimte kan apart worden ingesteld. De ingestelde waarde wordt op het display aangegeven.
- De door de fabriek ingestelde temperatuur voor de koelruimte is **4 °C**.
- De door de fabriek ingestelde temperatuur voor de diepvriesruimte is **-19 °C**.

Om de waarden te wijzigen:

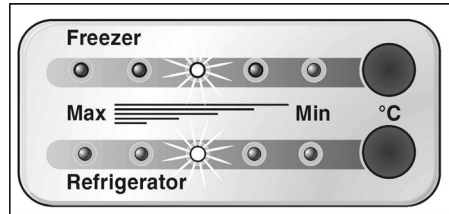
- De insteltoets net zo vaak indrukken tot de gewenste temperatuur wordt aangegeven.



De laatst aangegeven waarde wordt in het geheugen opgeslagen.

### Apparaten met temperatuursturing

- Het apparaat beschikt over een aparte temperatuursturing voor de koelruimte en voor de diepvriesruimte.
- De door de fabriek ingestelde waarde voor zowel de koelruimte als de diepvriesruimte is een gemiddelde instelling.

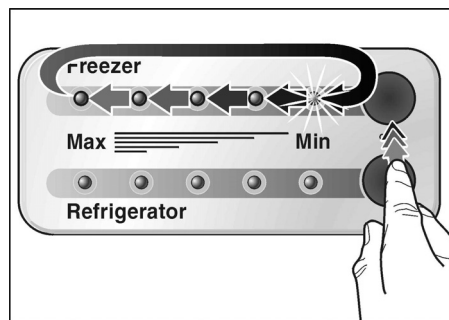


### Aanwijzing:

De 5 LED-lampjes geven het totale temperatuurbereik van de bijbehorende ruimte aan. In de koelruimte bijv. van +2°C tot +8°C.

Om de waarden te wijzigen:

- De insteltoets net zo vaak indrukken tot de gewenste instelling is bereikt.



De indicatie van de temperatuurwaarden vindt trapsgewijs van de laagste tot de hoogste temperatuur plaats. Na het bereiken van de hoogste waarde springt de indicatie steeds terug naar de laagste waarde.

## Apparaat uitschakelen en buiten werking stellen

### Uitschakelen van het apparaat

- Stekker uit het stopcontact trekken.

### Buiten werking stellen van het apparaat

Als het apparaat langere tijd niet wordt gebruikt:

- Alle levensmiddelen uit het apparaat halen.
- Watertoevoer afsluiten.
- Ijsblokjesreservoir legen (zie „Schoonmaken van het apparaat”).
- Het resterende drinkwater aftappen.
- Stekker uit het stopcontact trekken.
- Waterfilter demonteren.

### Aanwijzing:

Als u het apparaat weer in gebruik neemt: een nieuw waterfilter monteren!

- Binnenkant van het apparaat schoonmaken (zie „Schoonmaken van het apparaat”).

Om geurtjes te voorkomen: deuren open laten staan.

**Als er kans is op vorst moet het waterreservoir van de drinkwaterdispenser door een vakkundig monteur geleegd worden (zie het installatievoorschrift)..**

### Attentie bij verhuizing

Alle gemakkelijk uitneembare onderdelen uit het apparaat halen en stuk voor stuk zorgvuldig inpakken. Het apparaat rechtop transporteren nadat de deuren en kleppen met plakband zijn dichtgeplakt.

## Functies

### Deuralarm

Als een van de deuren van het apparaat niet goed gesloten is, hoort u na een minuut een alarmsignaal dat om de 60 seconden gedurende 5 minuten herhaald wordt.

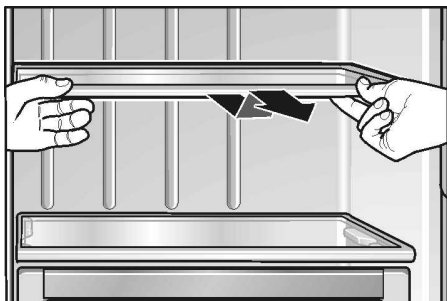
### Automatisch uitschakelen van de binnenverlichting

Als een van de deuren van het apparaat langer dan 10 minuten open staat, dan wordt de binnenverlichting automatisch uitgeschakeld om oververhitting te voorkomen. Hierdoor bespaart u energie.

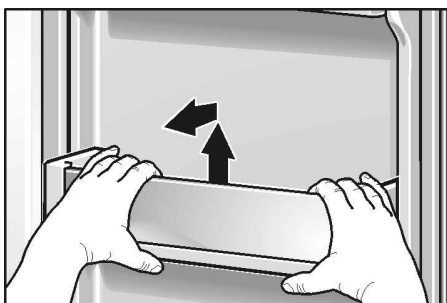
## Variabele indeling van de binnenruimte

U kunt de legplateaus en de voorraadvakken in de deur naar wens verplaatsen.

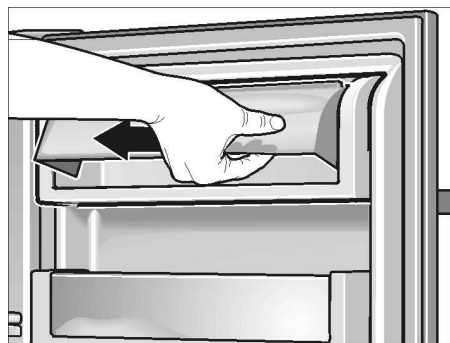
- Plateau naar voren trekken en eruit halen.



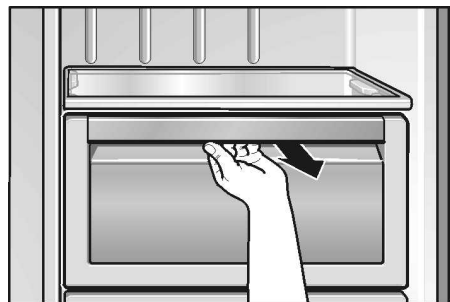
- Voorraadvak iets optillen en eruit halen.



- Deksel van het boter- en kaasvak iets optillen, naar **links** drukken en eraf halen.



- Laden naar voren trekken, iets optillen en eruit halen.



## Koelruimte

De temperatuur in de koelruimte is van +2 °C tot +8 °C instelbaar. Wij raden een instelling van +4 °C.

### Gebruik van de koelruimte

Voor het opslaan van brood en gebak, kant-en-klaargerechten, conserven, gecondenseerde melk, harde kaas, koudegevoelig fruit en groente. Zuidvruchten zoals mandarijnen, bananen, ananas, meloen, avocado, papaya, passievruchten, aubergine. Bovendien fruit dat nog moet rijpen, tomaten, komkommer, groene tomaten, aardappelen.

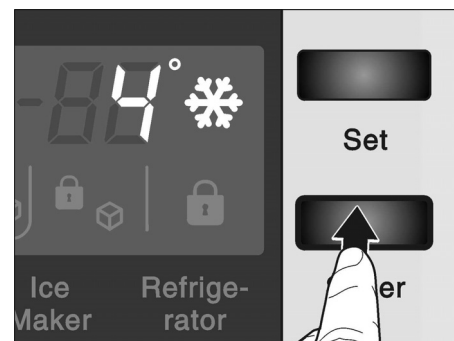
### Attentie bij het inruimen:

- Warme gerechten en dranken buiten het apparaat laten afkoelen.
- De levensmiddelen luchtdicht verpakken zodat ze niet uitdrogen of hun smaak verliezen.
- Olie en vet mogen niet met de kunststof onderdelen en de deurafdichting in aanraking komen.
- Dranken met een hoog alcoholpercentage altijd goed gesloten en rechtop bewaren. Geen explosieve stoffen in het apparaat opslaan. Gevaar voor explosie!

### „super”-koelen

Functie om levensmiddelen of dranken die in de koelkast bewaard moeten worden, snel te koelen. Tijdens het superkoelen wordt de koelruimte zo koud mogelijk gekoeld.

- Toets **Super** indrukken.



Bij elke aanraking van de toets wordt de functie geactiveerd resp. gedeactiveerd. De geactiveerde functie „Superkoelen” wordt op het display aangegeven door het symbool.

## Barruimte

(niet bij alle modellen)

Om dranken en dergelijke snel uit de koelkast te halen. De deur hoeft niet geopend te worden.



## Verskoelruimte

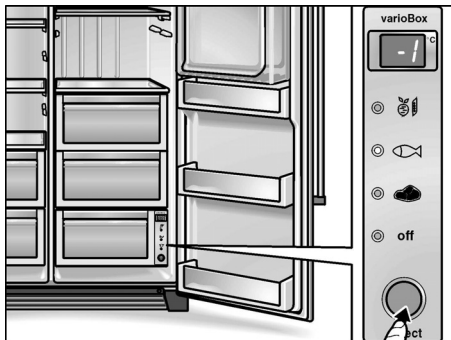
(niet bij alle modellen)

De temperatuur in deze ruimte is rond de 0 °C. Hierdoor wordt een ideaal klimaat geschapen voor het opslaan van verse levensmiddelen.

Voor het optimaal bewaren van de levensmiddelen:

- Met de keuzetoets de hiermee overeenkomende levensmiddelen (groente/vis/vlees) kiezen.

Uw keuze wordt door het branden van de bijbehorende LED en de daarbij horende temperatuur op het display aangegeven.



### Aanwijzingen:

- Op stand "Off" neemt het verskoelvak de temperatuur van de erboven liggende ruimte aan.
- De aangegeven temperatuur is de ingestelde temperatuur. De temperatuur in de verskoelruimte kan hiervan iets afwijken.

## Niet geschikt voor „verskoelen”:

- voor koude gevoelig fruit en groente (zuidvruchten, avocado's, papaja, passievruchten, aubergines, komkommer, paprika's);
- vruchten die moeten narijpen (groene tomaten, bananen);
- aardappelen;
- harde kaas.

### Attentie bij het inkopen van levensmiddelen:

Voor de bewaartijd van de levensmiddelen is van belang dat ze vers zijn ingekocht. In principe geldt: hoe verser de levensmiddelen, des te langer kunnen ze in de verskoelruimte bewaard worden. Let er daarom altijd op dat u de levensmiddelen vers inkoop.

### Bewaartijden (bij 0 °C):

#### Afhankelijk van de kwaliteit op het moment van inkoop

Worst, beleg, vlees, orgaanvlees, vis, verse melk, kwark	max. 7 dagen
Kleine stukjes vlees, braadworst, champignons, sla, bladgroente	max. 10 dagen
Grote stukken vlees, kant-en-klaargerechten	max. 15 dagen
Gerookte of gepekelde worst, kool	max. 20 dagen
Voorgebraden vlees in grote stukken, rundvlees, wild, peulvruchten	max. 30 dagen

## Diepvriesruimte

De temperatuur in de diepvriesruimte is van -16 °C tot -22 °C instelbaar. Wij raden een instelling van -18 °C.

De diepvriesruimte gebruiken:

- Voor het opslaan van diepvriesproducten.
- om levensmiddelen in te vriezen;
- om ijsblokjes te maken

### Aanwijzing:

Let erop dat de deur van de diepvriesruimte goed dicht is. Bij een open deur ontdooien de diepvrieswaren. In het vriesvak vormt zich een dikke laag ijs. Bovendien verspilt u energie door een hoog energieverbruik.

### „super”-vriezen

Het supervriessysteem dient voor het invriezen van grote hoeveelheden verse levensmiddelen en moet – afhankelijk van de hoeveelheid – tot 24 uur vóór het inladen van de levensmiddelen worden ingeschakeld. Tijdens het supervriezen wordt de diepvriesruimte zo koud mogelijk gekoeld.

- Toets **Super** indrukken.



Bij elke aanraking van de toets wordt de functie geactiveerd resp. gedeactiveerd. De geactiveerde functie "Supervriezen" wordt op het display aangegeven door het symbool.

## Invriezen en opslaan

### Opslaan van diepvriesproducten

Attentie bij het inkopen van diepvriesproducten:

- Let erop dat de verpakking niet beschadigd is.
- Controleer de houdbaarheidsdatum.
- In de winkel moet de temperatuur in de diepvrieskist  $-18\text{ °C}$  of kouder zijn. Zo niet, dan wordt de bewaartijd van de diepvriesproducten bekort.
- Koop de diepvriesproducten op het allerlaatste moment, breng ze in kranten gewikkeld of in een koeltas snel naar huis.
- Thuis de diepvriesproducten direct in het vriesvak leggen. De diepvriesproducten vóór de aangegeven houdbaarheidsdatum consumeren
- Ontdooide levensmiddelen niet opnieuw invriezen. Uitzondering: als u de levensmiddelen door koken of braden tot een kant en klaar gerecht verwerkt, dan kunt u het opnieuw invriezen.

### Levensmiddelen zelf invriezen

Gebruik uitsluitend verse levensmiddelen. De levensmiddelen luchtdicht verpakken zodat ze niet uitdrogen of hun smaak verliezen. De levensmiddelen moeten zo snel mogelijk door en door worden ingevroren.

### Zo verpakt u op de juiste manier:

- Levensmiddelen in de verpakking leggen.
- De lucht eruit persen.
- Het geheel van een goede sluiting voorzien.
- Vermeld op de pakjes inhoud en datum.

### Niet geschikt voor verpakking:

pakpapier, vetvrij papier, cellofaan, vuilniszakken en gebruikte boodschappentasjes.

### Voor verpakking geschikt:

kunststof-, polyetheen- en aluminiumfolie, diepvriesdozen. Deze producten zijn in de handel verkrijgbaar.

### Als sluiting geschikt:

elastiekjes, clips van kunststof, touwtjes, koudebestendig plakband e.d.

Zakjes en folie van polyetheen kunnen met een folie-lasapparaat worden dichtgelast.

### Invriescapaciteit

U kunt binnen 24 uur tot max. 10 kg levensmiddelen invriezen.

### Bewaartijd van de diepvrieswaren

De bewaartijd is afhankelijk van het soort levensmiddelen.

Bij een gemiddelde temperatuur:

vis, worst, klaargemaakte gerechten, brood en banket	tot 6 maanden
kaas, gevogelte, vlees	tot 8 maanden
groente en fruit	tot 12 maanden

### Ontdooien van diepvrieswaren

Afhankelijk van soort en bereidingswijze van de levensmiddelen kunt u kiezen uit de volgende mogelijkheden:

bij omgevingstemperatuur

in de koelkast

– in de elektrische oven met of zonder heteluchtventilator

– in de magnetron

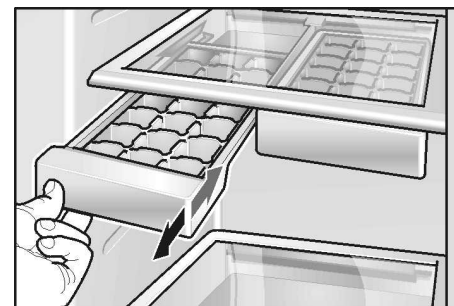
### Attentie

Half of geheel ontdooide diepvrieswaren niet opnieuw invriezen. Pas na het koken of braden kunnen de levensmiddelen opnieuw worden ingevroren.

De maximale bewaartijd wordt hierdoor bekort.

### Ijsblokjes maken

(Apparaten zonder ijsbereider)



- Het ijsbakje voor  $\frac{3}{4}$  met water vullen en in de diepvriesruimte zetten.
- Om de ijsblokjes los te maken: het ijsbakje iets verbuigen of kort onder stromend water houden.



## Automatische ijs- en koudwaterdispenser

Deze kunnen naar wens eruit gehaald/getapt worden:

- gekoeld water
- ijsblokjes
- crushed ice

### ⚠ Waarschuwing!

**Als u water of ijs uit de dispenser haalt, gebruik dan geen breekbaar serviesgoed – kans op verwondingen als het glas breekt!**

**Niet in de dispenseropening grijpen – kans op verwondingen door het crushermes!**

### Aanwijzing:

De ijs- en waterdispenser functioneert alleen als het apparaat op de waterleiding is aangesloten.

## Attentie bij het in gebruik nemen van het nieuwe apparaat

Na het aansluiten bevinden zich in de leidingen nog luchtbelletjes.

Het drinkwater net zolang aftappen en weggooien tot het water zonder luchtbelletjes getapt kan worden. De eerste 5 glazen leeggooien.

Als de ijsblokjesmaker voor het eerst wordt gebruikt: de eerste 30–40 ijsblokjes om hygiënische redenen niet gebruiken.

## Aanwijzingen bij het gebruik van de ijsbereider

Als in de diepvriesruimte de vriestemperatuur is bereikt, dan stroomt het water in de ijsbereider waar het in de vakjes tot ijsblokjes bevriest. De kant en klare ijsblokjes vallen automatisch in het ijsblokjesreservoir.

Soms blijven de ijsblokjes aan de zijkant aan elkaar plakken. Meestal laten ze bij het transporteren naar de dispenseropening los.

Als het ijsblokjesreservoir vol is, dan wordt de ijsbereiding automatisch uitgeschakeld.

De ijsbereider kan ca. 100 ijsblokjes binnen 24 uur produceren.

**Leg nooit flessen of levensmiddelen in het ijsblokjesreservoir om snel te laten koelen. De ijsbereider kan geblokkeerd en daardoor beschadigd worden.**

Nadat het apparaat in gebruik is genomen duurt het ca. 24 uur tot de eerste portie ijsblokjes is aangemaakt.

Tijdens het aanmaken van de ijsblokjes is het gezoem van het waterventiel, het binnenstromen van het water in het ijsblokjesreservoir en het vallen van de ijsblokjes te horen.

## Kwaliteit van het drinkwater

Alle voor de drinkwaterdispenser gebruikte materialen zijn neutraal van geur en smaak.

Als het water een bijmaak heeft, dan kan dat de volgende oorzaken hebben:

- het mineraal- en chloorgehalte van het drinkwater;
- het materiaal van de waterleiding in huis of van de toevoerleiding;
- de versheid van het drinkwater (als er lange tijd geen water werd afgetapt, dan kan het water “verschaald” smaken. In dit geval ca. 15 glazen water tappen en leeggieten).

Smaak en geur van het water kunnen door de installatie van het meegeleverde waterfilter in de watertoevoer verbeterd worden.

**Het meegeleverde waterfilter filtert uitsluitend kleine deeltjes uit het toegevoerde water, geen bacteriën of microben.**

## Water tappen

- Toets indrukken tot het symbool oplicht.



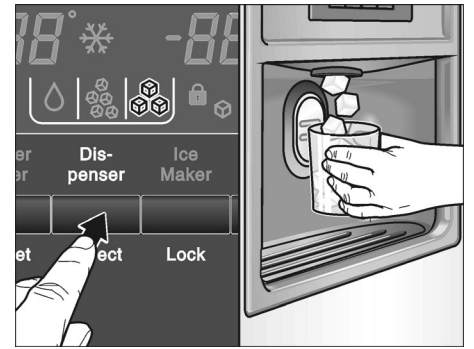
- Glas tegen de dispenser-toets drukken. De waterontvangst wordt beëindigd als het glas van de pad wordt gehaald.

### Tip:

Het water van de waterdispenser is op de juiste temperatuur om te drinken gekoeld. Wilt u kouder water, dan moet u vóór het tappen ijsblokjes in het glas doen.

## Ijs eruit halen

- Toets indrukken tot het symbool voor ijsblokjes of crushed ice oplicht.



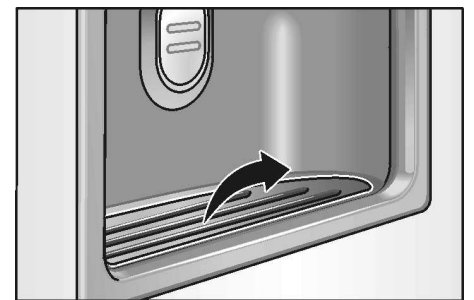
- Geschikt vaatwerk tegen de dispensertoets drukken.

### Aanwijzingen:

- Bakje van de pad halen als het voor ca. de helft is gevuld. Door ijs dat zich in de opening bevindt kan het bakje overlopen of de afgifte geblokkeerd worden.
- Na het omschakelen van ijsblokjes op crushed ice kunnen zich nog hele ijsblokjes of delen ervan in de dispenser bevinden. Deze komen er samen met de eerste porties crushed ice uit.

## Wateropvangschaal eruit halen en schoonmaken

Overtollig water komt terecht in de wateropvangschaal. Om de opvangschaal te legen en schoon te maken kan deze eruit getrokken worden.



## Ijsblokjesreservoir eruit halen en schoonmaken

Als er langere tijd geen ijsblokjes uit de dispenser worden gehaald, dan krimpen de kant en klare ijsblokjes, smaken ze verschaald en plakken ze aan elkaar.

- Reservoir eruit trekken, legen en met lauw water schoonmaken.
- Reservoir en transportschroefas goed droogwrijven zodat de nieuwe ijsblokjes niet eraan vast kunnen vriezen.



## Ijsblokjesreservoir er weer inzetten

- Ijsblokjesreservoir op de steunen helemaal naar achteren schuiven tot het vastklikt.

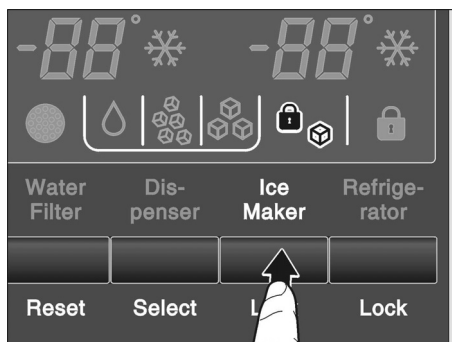


- Als het reservoir niet helemaal naar achteren kan worden geschoven: transportschroefas in het reservoir iets verdraaien.

De productie van ijsblokjes gaat verder.

## Buiten werking stellen van de ijsbereider

Als er vermoedelijk langer dan 1 week (bijv. tijdens de vakantie) geen ijsblokjes uit de automaat worden gehaald, dan moet de ijsbereider tijdelijk buiten werking worden gesteld om te voorkomen dat de ijsblokjes aan elkaar vastvriezen.



- Blokkeertoets "Ijsbereider" indrukken. Het symbool licht op.
- Ijsblokjesreservoir eruit halen, legen en weer erin zetten. Let erop dat het ijsblokjesreservoir op de steunen vastklikt.

Om het apparaat weer in gebruik te nemen:

- Blokkeertoets "Ijsbereider" indrukken. Het symbool gaat uit.

## Tips om energie te besparen

- Het apparaat in een droge, goed te ventileren ruimte plaatsen. Niet direct in de zon of in de buurt van een warmtebron (verwarmingsradiator, fornuis etc.). Gebruik eventueel een isolatieplaat.
- Warme gerechten en dranken eerst laten afkoelen en pas daarna in het apparaat zetten.
- De diepvrieswaren om te ontdooien in de koelkast leggen. Hierdoor benut u de koude van de diepvrieswaren voor het koelen van de levensmiddelen in de koelruimte.
- De deur van het apparaat zo kort mogelijk openen!

## Bedrijfsgeluiden

### Heel normale geluiden

**Gebrom** – de koelmachine loopt. De ventilator van het ventilatiesysteem werkt

**Geborrel, gebruis** of **geklok** – het koelmiddel stroomt door de leidingen. Binnenstromend water in de ijsbereider.

**Geklik** – de motor wordt in- of uitgeschakeld. Het magneetventiel aan de kraan gaat open of dicht.

**Kloppende geluiden** – de kant en klare ijsblokjes van de ijsbereider vallen in het ijsblokjesreservoir.

### Geluiden die gemakkelijk verholpen kunnen worden

#### Het apparaat staat niet waterpas

Het apparaat met behulp van een waterpas stellen. Gebruik hiervoor de schroefvoetjes of leg iets onder het apparaat.

#### Het apparaat staat tegen een ander meubel of apparaat

Het apparaat van het meubel of apparaat ernaast wegschuiven.

#### Laden, manden of legroosters/-plateaus wiebelen of klemmen

Controleer de delen die eruit gehaald kunnen worden en zet ze eventueel opnieuw in het apparaat.

## Flessen of serviesgoed raken elkaar

De flessen of het serviesgoed los van elkaar zetten.

## Ontdooien

Het apparaat wordt automatisch ontdooid.

Het bij het ontdooien ontstane water loopt naar de dooiwateropvangschaal aan de achterwand van de koelkast waar het verdampt.

## Schoonmaken van het apparaat

- **Attentie!** Stekker uit het stopcontact trekken resp. de zekering uitschakelen of losdraaien!
- De deurafdichting alleen met schoon water afnemen en grondig droogwrijven.
- Het apparaat met een lauw sopje schoonmaken. Het sop mag niet in het bedieningspaneel of de verlichting terechtkomen.

De koude glasplaten niet direct uit de diepvriesruimte in het hete sop leggen.

De legplateaus en voorraadvakken mogen niet in de afwasautomaat gereinigd worden. Ze kunnen vervormen.

- Na het schoonmaken: stekker in het stopcontact steken resp. zekering inschakelen of vastdraaien.

### Waarschuwing!

**De diepvrieswaren niet met natte handen aanraken. Uw handen kunnen eraan vastvriezen. Kans op verwondingen.**

Het apparaat in geen geval reinigen met een stoomreiniger! De hete stoom kan in de onder spanning staande onderdelen van het apparaat terechtkomen en kortsluiting of een elektrische schok veroorzaken. Door de stoom kunnen de kunststof oppervlakken beschadigd worden.

## Kleine storingen zelf verhelpen

### Voordat u de hulp van de Servicedienst inroept:

Controleer eerst of u aan de hand van de volgende punten de storing kunt verhelpen.

Als u om een monteur vraagt, en het blijkt dat hij alleen maar een advies (bijv. over de bediening of het onderhoud van het apparaat) hoeft te geven om de storing te verhelpen, dan moet u, ook in de garantietijd, de volledige kosten van dat bezoek betalen!

## Koel- en diepvriesruimte

Storing	Eventuele oorzaak	Oplossing
Het apparaat koelt niet. De binnenverlichting functioneert niet.	Stroomuitval; de zekering is uitgeschakeld; de stekker zit niet goed in het stopcontact.	Controleer of er stroom is. De zekering moet zijn ingeschakeld.
De koelmachine wordt steeds vaker en langer ingeschakeld.	De deur van het apparaat werd te vaak geopend.	Deur niet onnodig openen.
	Invriezen van grotere hoeveelheden verse levensmiddelen.	Max. invriescapaciteit niet overschrijden.
	De be- en ontluchtingsopeningen zijn afgedekt.	Afdekkingen verwijderen.
De temperatuur in de koel- resp. diepvriesruimte is te koud.	De temperatuur is te koud ingesteld.	Stel een warmere temperatuur in (zie „Instellen van de temperatuur”).
De diepvrieswaren zijn vastgevroren.		De diepvrieswaren met een bot voorwerp losmaken. Niet met een mes of een scherp voorwerp losmaken.
Het vriesvak heeft een dikke laag rijp.		Let erop dat de deur van het apparaat altijd goed dicht is.
De binnenverlichting functioneert niet.	Het lampje is kapot.	Lampje vervangen (zie „Lampje vervangen”).
	De lichtschakelaar klemt.	Controleer of er beweging in zit.
In de diepvriesruimte wordt de ingestelde temperatuur niet meer bereikt.	De deur van de vriesruimte stond te lang open. De deur van de diepvriesruimte stond te lang open. De verdampers is met zoveel ijs bedekt dat het volautomatische ontdooisysteem de hoeveelheid ijs niet meer kan ontdooien.	Diepvrieswaren uit het apparaat halen en goed geïsoleerd op een koele plaats bewaren. Na ca. 12 uur is het ijs in het koelsysteem ontdooid. Apparaat weer inschakelen en de diepvrieswaren in de vriesruimte leggen. <b>Attentie!</b> Om koudeverlies te vermijden de deur van de koelruimte niet onnodig vaak openen. Als u aan de hand van de bovengenoemde aanwijzingen de storing niet kunt verhelpen, neem dan contact op met de Servicedienst.

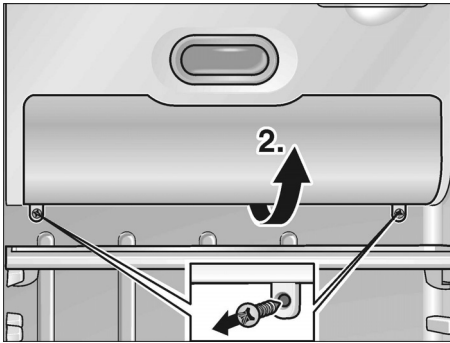
## Water- en ijsdispenser

Storing	Eventuele oorzaak	Oplossing
<b>Hoewel de dispenser langere tijd in werking is, komen er geen ijsblokjes uit.</b>	De kraan is dicht.	Kraan opendraaien.
	De watervoorziening is onderbroken. De waterdruk is te laag.	Neem contact op met de installateur.
	De ijsbereider is vergrendeld. Op het display brandt het symbool.	Blokkeertoets „Ijsbereider” indrukken.
	Te warm in de diepvriesruimte.	Temperatuur in de diepvriesruimte verlagen (zie „Instellen van de temperatuur”).
<b>Er zijn ijsblokjes in het ijsblokjesreservoir maar ze komen er niet uit.</b>	De ijsblokjes zijn aan elkaar vastgevroren.	Ijsblokjesreservoir eruit halen en legen.
<b>De ijsblokjes zitten klem in de opening van het ijsblokjesreservoir of in de ijsmaler.</b>		Ijsblokjesreservoir eruit halen en de transport-schroefas met de hand verdraaien. Eventueel klem zittende ijsblokjes met een houten staafje losmaken.
<b>De ijsblokjes zijn waterig.</b>	De ijsblokjes werden ontdooid – stroomuitval of de deur van de diepvriesruimte was niet goed dicht.	Ijsblokjesreservoir eruit halen, legen en droogwrijven.
<b>De ijsblokjes verdampen.</b>		Door de koude lucht die over de ijsblokjes strijkt, kunnen deze krimpen, vooral als er maar weinig worden gebruikt. Dit is normaal.
<b>De klep van de ijsblokjesdispenser sluit niet goed.</b>	Ijsblokjes belemmeren de sluiting van de klep.	Ijsblokjes verwijderen.
<b>De ijsblokjes blijven in het ijsblokjesbakje zitten.</b>	Er kan zich kalk uit het water in de bakjes afzetten.	Bevochtig een doekje met azijn en wis daarmee de bakjes af. Als er te veel kalkafzetting is, de bakjes bij elke schoonmaakbeurt van de koelruimte schoonmaken.
<b>De ijsblokjes zijn niet even groot en er zit water in het ijsblokjesreservoir.</b>	Het apparaat staat niet waterpas.	Het apparaat met een waterpas en met behulp van de in de hoogte verstelbare rollen resp. schroefvoeten stellen (zie het installatievoorschrift).
<b>De waterdispenser functioneert niet.</b>	De kraan is dicht.	Kraan opendraaien.
	De watervoorziening is onderbroken. De waterdruk is te laag.	Neem contact op met de installateur.
	Te warm in de diepvriesruimte.	Temperatuur in de diepvriesruimte verlagen (zie „Instellen van de temperatuur”).

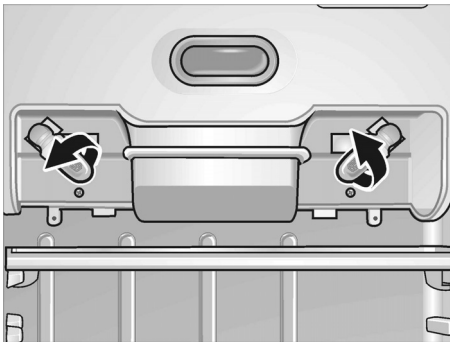
## Lampjes vervangen

### Lampje in de binnenruimte vervangen

- **Attentie!** Stekker uit het stopcontact trekken resp. de zekering uitschakelen of losdraaien!
- 2 schroeven onder de afdekking losdraaien en de afdekking eraf halen.



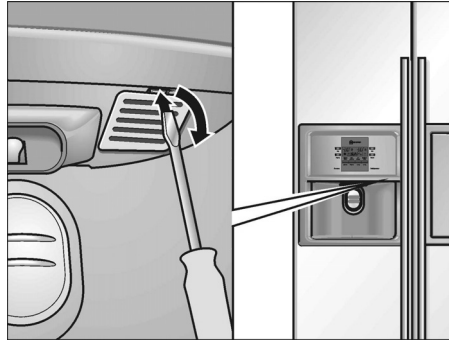
- Lampje vervangen. Max. 25 W, 220–240 V wisselstroom, fitting E14.



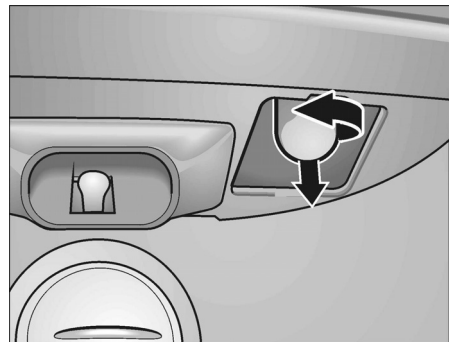
- Afdekking monteren.

### Lampje aan de ijs- en koudwaterdispenser vervangen

- **Attentie!** Stekker uit het stopcontact trekken resp. de zekering uitschakelen of losdraaien!
- Afdekking met een schroevendraaier eruit wippen.



- Lampje vervangen. Max. 15 W, 220–240 V wisselstroom, fitting E14.

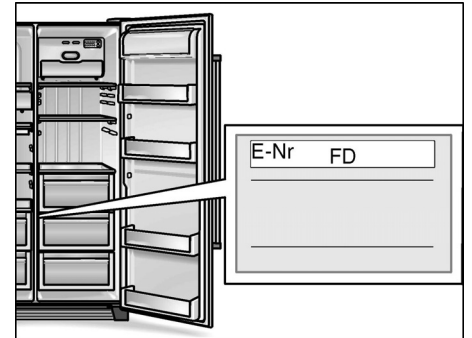


- Afdekking monteren.

## Inschakelen van de Servicedienst

Adres en telefoonnummer van de Servicedienst in uw omgeving kunt u vinden in het telefoonboek of in de meegeleverde brochure met service-adressen. Geef a.u.b. aan de Servicedienst het E-nummer en het FD-nummer van het apparaat op.

U vindt deze gegevens op het typeplaatje.



Door deze nummers aan de Servicedienst door te geven voorkomt u onnodig heen en weer rijden van de monteur en de hieraan verbonden kosten. En de hieraan verbonden kosten.

## Waterfilter vervangen

Een nieuw filter is via de Servicedienst onder identnr. 497818 tegen meerprijs verkrijgbaar.

- **Attentie!** Stekker uit het stopcontact trekken resp. de zekering uitschakelen of losdraaien!
- Kraan dichtdraaien.
- Het opgebruikte filter uit de filterhouder halen en de aansluitleidingen eraf trekken.

**Voorzichtig!** De aansluitleidingen niet neerleggen! Resterend water in het apparaat en in de leidingen kan naar buiten lopen.

- Nieuw filter op de aansluitleidingen aansluiten. Let op de opgedrukte doorstroomrichting op het filter!
- Filter in de filterhouder zetten.

## Installatievoorschrift

### Belangrijke aanwijzing:

Dit installatievoorschrift is op verschillende modellen van toepassing.

Bij sommige modellen hoeven niet alle maatregelen te worden genomen.

**Het apparaat mag alleen door een vakkundig monteur volgens dit installatievoorschrift worden aangesloten.**

**Het apparaat eerst op de waterleiding aansluiten, daarna pas op het elektriciteitsnet.**

**Naast de wettelijk voorgeschreven nationale voorschriften moeten ook de aansluitvoorwaarden van het plaatselijke elektriciteits- en waterleidingbedrijf in acht worden genomen.**

**Het installatievoorschrift bewaren.**

## De juiste plaats

### Attentie!

Het apparaat is erg zwaar. U vindt het leeggewicht in de volgende tabel.

Basisuitvoering	104 kg
Uitvoering met dispenser	113 kg
Uitvoering met huisbar	115 kg

Elke droge, goed te ventileren ruimte is geschikt. Het apparaat liefst niet in de zon of naast een fornuis, verwarmingsradiator of een andere warmtebron plaatsen. Is plaatsing naast een warmtebron niet te vermijden, maak dan gebruik van een isolerende plaat of neem de volgende minimumafstanden in acht:

- elektrofornuizen 3 cm
- naast een CV-installatie 30 cm.

De vloer op de plaats waar het apparaat wordt opgesteld mag niet meegeven. De vloer eventueel verstevigen. (Het apparaat is erg zwaar, onbeladen ca. 145 kg, beladen max. 400 kg). Om de ijsbereider perfect te laten functioneren moet het apparaat loodrecht staan. Bij het plaatsen in een hoek of nis de minimumafstanden aan de zijkanen in acht nemen (zie "Afmetingen van het apparaat en voor het plaatsen") zodat de deuren tot de aanslag geopend kunnen worden).

## Uitpakken van het apparaat

- Verpakkingsmateriaal en plakband verwijderen. (Resten plakband op het apparaat kunnen met behulp van de plakzijde van het afgetrokken band worden verwijderd. Hiertoe het plakband een aantal keren op de plakzijde leggen en eraf trekken.)
- De transportbeveiligingen van de legplateaus en de voorraadvakken pas na plaatsing van het apparaat verwijderen.
- Transportbeveiliging van de ijsbereider na plaatsing van het apparaat verwijderen. Hiertoe de ijsbereider eruit trekken.

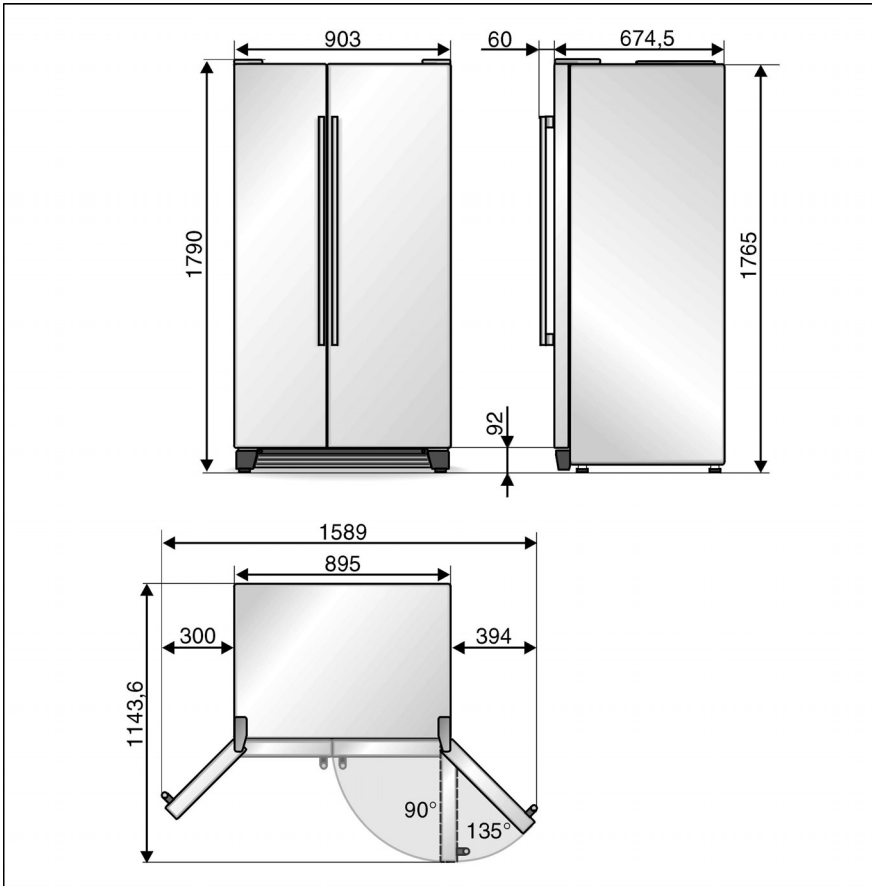


### Attentie!

Voordat het apparaat op het elektriciteitsnet wordt aangesloten moet al het verpakkingsmateriaal aan de binnen- en buitenkant verwijderd zijn.

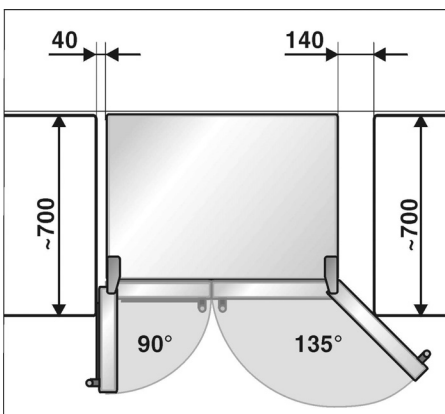


## Afmetingen van het apparaat en voor het plaatsen



Als de keukenmeubelen ernaast dieper zijn dan 60 cm, dan moeten aan de zijkant minimumafstanden in acht worden genomen om de openingshoek van de deur ten volle te benutten.

Openingshoek deur	Minimumafstand
90°	40 mm
135°	140 mm



Als boven het apparaat een afdeklust of bovenkast wordt aangebracht, dan moet er een spleet openblijven waardoor het apparaat – indien nodig – uit de nis kan worden getrokken.

### Deuren afschroeven

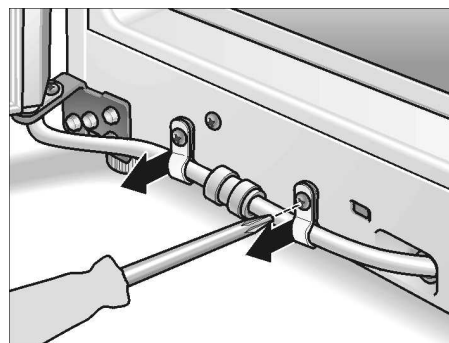
Als het apparaat niet door de deur van de woning kan, dan kunnen de deuren van het apparaat eraf geschroefd worden.

Wij adviseren de montage door de Servicedienst te laten uitvoeren.

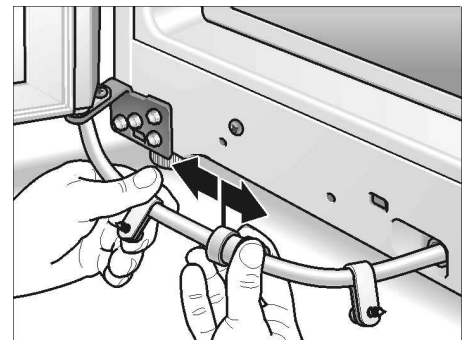
### Deur van de diepvriesruimte eraf schroeven

- Onderste afdekking eraf halen.
- Slangverbinding losmaken:

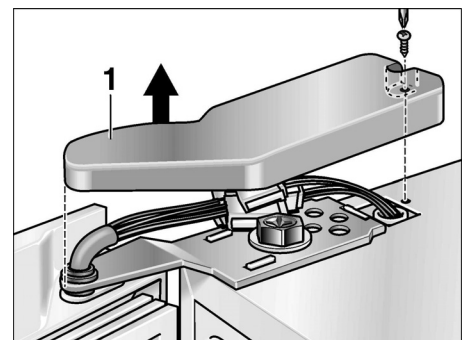
Slangklemmen aan de slangverbinding losmaken



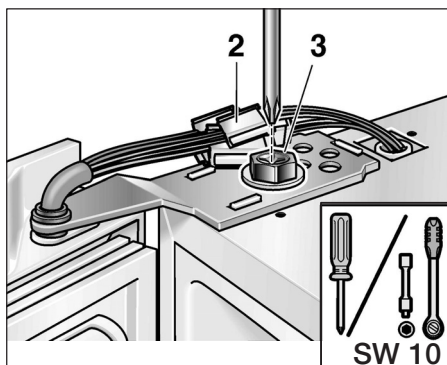
Spanring in de richting van de pijl drukken en tegelijkertijd de slang uit de slangverbinding trekken.



- Bovenste scharnierafdekking eraf halen (1).

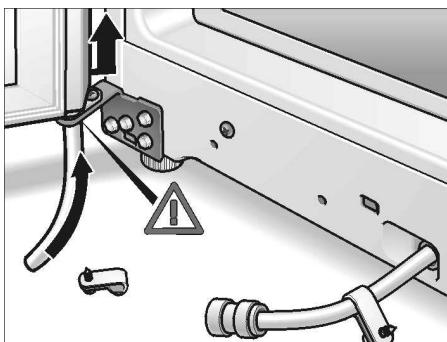


- Elektrische steekverbindingen eruit halen (2).



- Scharnierschroeven aan de bovenkant eruit draaien (3). Hierbij de deur tegenhouden.
- Deur uit de onderste scharnierpen naar boven eruit tillen.

**Voorzichtig bij het uittillen en wegzetten van de deur! De waterleiding niet beschadigen.**



#### Deur van de koelruimte eraf schroeven

- Deur van de koelruimte op dezelfde manier eraf schroeven (bij de deur van de koelruimte zijn geen elektrische steekverbindingen en slangverbindingen gemonteerd).

#### Attentie!

Voordat de deuren weer in omgekeerde volgorde gemonteerd worden moet u zich ervan overtuigen dat het apparaat waterpas staat.

### Apparaat aansluiten op de waterleiding

De wateraansluiting mag alleen door een vakkundig monteur volgens de plaatselijke voorschriften van het waterleidingbedrijf worden uitgevoerd.

Het apparaat op een koudwaterleiding aansluiten.

- Minimumdruk 0,1 MPa (1,0 bar)
- Max. druk tot 1,0 MPa (10,0 bar)

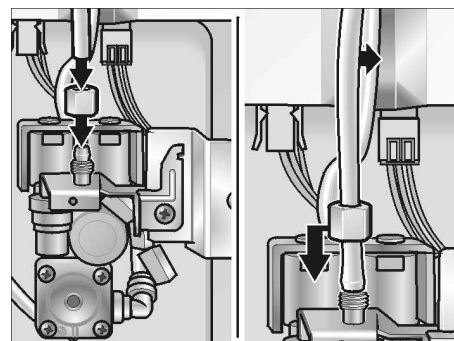
Afhankelijk van de plaatselijke omstandigheden kan de inbouw van drukreducerendventiel in de wateraansluiting noodzakelijk zijn.

De 3/4" kraan voor het aansluiten van de meegeleverde aansluitleiding moet gemakkelijk toegankelijk zijn. De meegeleverde aansluitleidingen zijn 1,5 m resp. 7 m lang.

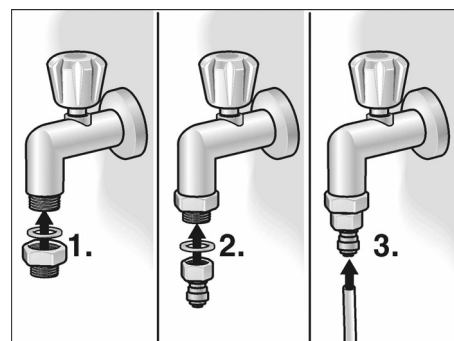
Smaak en geur van het water kunnen door de installatie van het meegeleverde waterfilter in de watertoevoer verbeterd worden.

#### Aansluiting

- Aansluitleiding op het magneetventiel aansluiten.



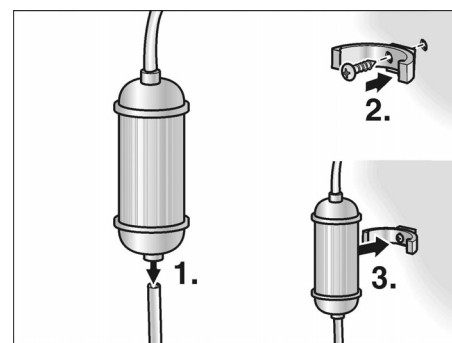
- Aansluitleiding op de kraan aansluiten.



- Aansluitleiding met de meegeleverde beugels aan de achterwand van het apparaat en aan de muur bevestigen.
- Aansluitleiding in lussen of bochten leggen zodat het apparaat van de muur kan worden weggeschoven.

#### Filter in de watertoevoerleiding monteren

- De uiteinden van de aansluitleiding op het filter aansluiten (1). Let op de doorstroomrichting op het filter!



- Filterhouder links of rechts van het apparaat op een geschikte plaats (bijv. een onderkast) bevestigen. (2) en het filter erin zetten. (3).

### Elektrische aansluiting

Geen verlengsnoer of verdeler gebruiken. Voor de aansluiting van dit apparaat is een vast geïnstalleerd stopcontact nodig.

Het stopcontact waarop het apparaat wordt aangesloten moet vrij toegankelijk zijn. Het apparaat uitsluitend via een volgens de voorschriften aangebracht, randgeaard stopcontact met een zekering van 10 ampère of meer, op 220–240 V / 50 Hz wisselstroom aansluiten. Het stopcontact moet zijn beveiligd met een zekering van 10 A of meer.

Bij apparaten die in niet Europese landen worden gebruikt op het typeplaatje controleren of de aansluitspanning en de stroomsoort overeenkomen met de waarden van uw elektriciteitsnet. Het typeplaatje bevindt zich links onderaan in het apparaat. Een eventueel noodzakelijke vervanging van de aansluitkabel mag alleen door een vakkundig monteur worden uitgevoerd.

#### ⚠ Waarschuwing!

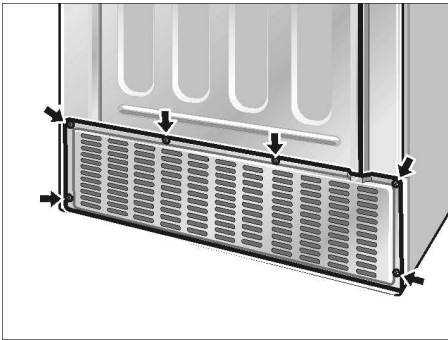
Het apparaat mag nooit worden aangesloten op elektronische energiebesparende stekkers (bijv. Ecoboy; Sava Plug) of op omvormers die gelijkstroom omzetten in 230 V wisselstroom (bijv. installaties voor zonneënergie of netwerken voor schepen).

#### Belangrijk!

Bij montage of vervanging van de elektrische aansluitkabel een trekontlasting monteren.

## Watersaansluiting op dichtheid controleren

- Het apparaat volgens de meegeleverde gebruiksaanwijzing in gebruik nemen.
- Water volgens de gebruiksaanwijzing aftappen. Dit zal een paar seconden duren omdat zich in de leidingen en in de watertank nog lucht bevindt.
- Alle water-schroefverbindingen aan het apparaat en aan de kraan op dichtheid controleren.
- Na deze controle de stekker weer uit het stopcontact trekken en de afdekking van de motorruimte monteren.

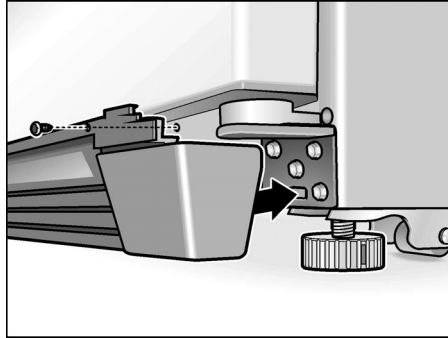


## Apparaat horizontaal zetten

Om het apparaat perfect te laten functioneren moet het waterpas staan.

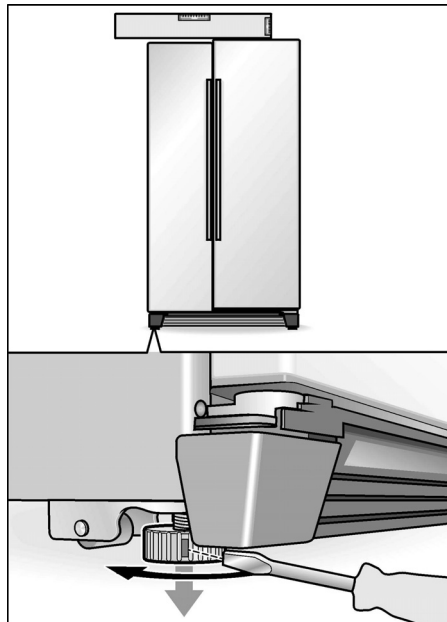
Als het apparaat scheef staat, dan kan dit ertoe leiden dat het water uit de ijsbereider loopt, dat er ongelijke ijsblokjes geproduceerd worden of dat de deuren niet goed sluiten.

- Apparaat op de ervoor bestemde plaats zetten.
- Meegeleverd plintpaneel met 3 schroeven bevestigen.

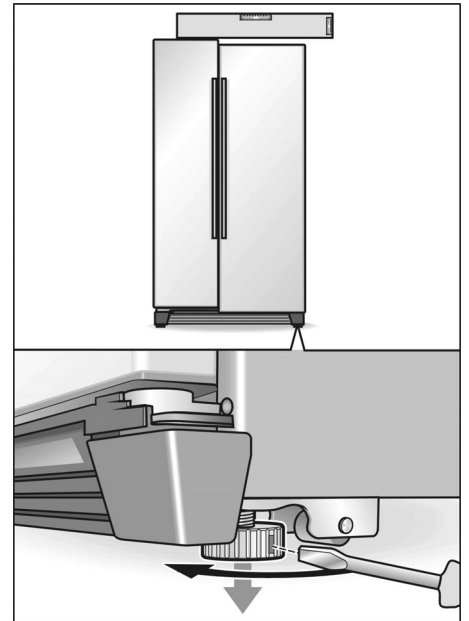


- De twee voorste voeten uitschroeven tot ze stevig op de vloer staan zodat het apparaat niet kan weggrollen.
- Voeten draaien tot het apparaat waterpas gesteld is. De deuren als aanknopingspunt gebruiken!

Deur van de diepvriesruimte is dieper:

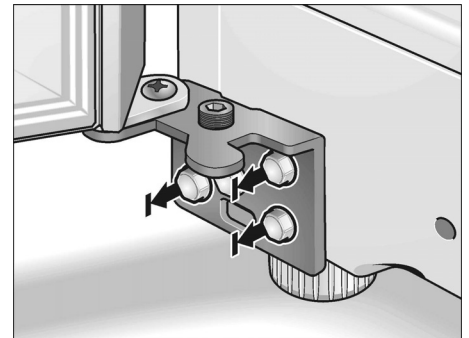


Deur van de koelruimte is lager:

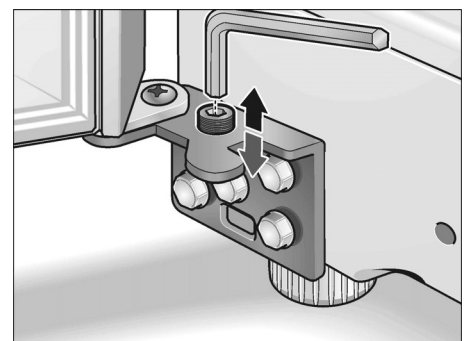


Als de gedane stappen voor het stellen van de deur geen goed resultaat hebben:

- plint eraf halen.



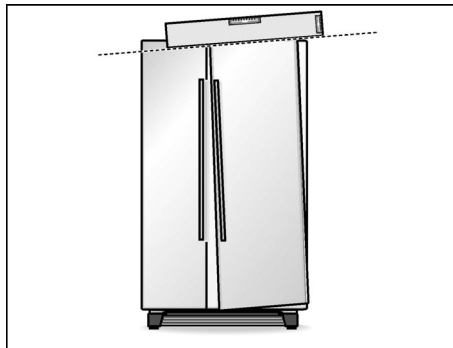
- de 3 scharnierschroeven losdraaien. **De schroeven niet eruit draaien!**
- De zeskantsleutel in de stelschroef steken.



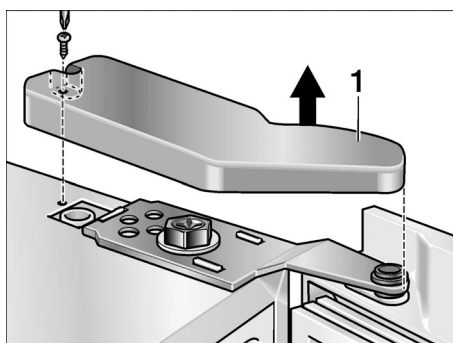
- Om een deur naar boven te tillen:  
De zeskantsleutel met de wijzers van de klok meedraaien.
- Om een deur te laten zakken:  
De zeskantsleutel tegen de wijzers van de klok in draaien.

### Aanwijzing:

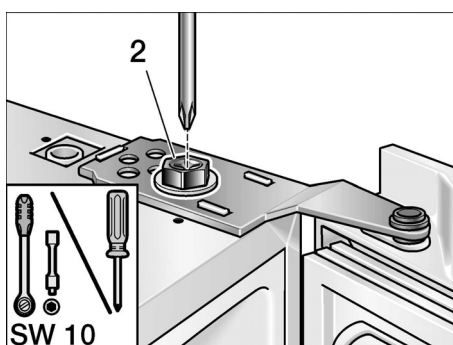
Door het eigen gewicht en de belading van de deur met levensmiddelen kan het voorkomen dat de deur van de koelruimte overhelt, ook als het apparaat zelf waterpas staat. De deurspleet is boven en onder niet gelijk.



- Bovenste scharnierafdekking eraf halen (1).



- Scharnierschroeven (2) losdraaien. **Schroef niet helemaal eruit draaien!**



- Het overhellen van de deur van de koelruimte corrigeren.
- Scharnierschroef vastdraaien.
- Scharnierafdekkingen bevestigen.

## In gebruik nemen van het apparaat

Het apparaat volgens de meegeleverde gebruiksaanwijzing in gebruik nemen.

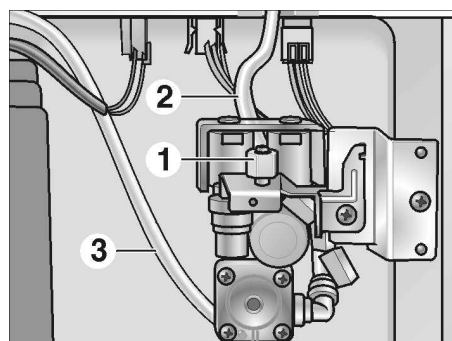
## Buiten werking stellen van het apparaat

Het apparaat volgens de bijgesloten gebruiksaanwijzing buiten werking stellen.

Als het apparaat buiten werking wordt gesteld of bij temperaturen onder het vriespunt moet worden opgeslagen, dan moet het waterreservoir voor de drinkwaterdispenser geleegd worden.

## Legen van het waterreservoir in het apparaat

- **Stekker uit het stopcontact trekken.**
- Kraan dichtdraaien.
- Afdekking van de machineruimte aan de achterkant van het apparaat eraf halen.
- Aansluitleiding eraf schroeven (1).
- Een platte wateropvangschaal (inhoud ca. 3 liter) onder het aansluitventiel zetten.



- De slangen (2) en (3) aan het aansluitventiel van het apparaat een voor een eraf schroeven, leeg laten lopen en weer aanschroeven. **Attentie!** De slangen bij het aansluiten niet verwisselen!
- Na het legen de afdekking van de machineruimte monteren.

**De kraan pas opendraaien als het apparaat weer in gebruik wordt genomen.**

---

## da Inhold

Gratulation .....	101
Sikkerheds- og advarselshenvis- ninger .....	101
Bortskaffelset .....	102
Dit nye skab .....	103
Opstilling .....	105
Tænd skabet .....	105
Temperatur- indstilling .....	105
Sluk, ikke i brug .....	106
Funktioner .....	106
Forandringsmulig- heder i indretningen .....	106
Køleafdeling .....	107
Fryseafdeling .....	108
Frysning og opbevaring .....	108
Automatisk aftapningsniche til is og vand .....	109
Herved sparer du energi .....	110
Driftsstøj .....	110
Afrimning .....	111
Rengør skabet .....	111
Afhjælpning af små forstyrrelser .....	111
Lampeskift .....	113
Vandfilter skiftes .....	113
Ring til kundeservice .....	113
Opstillings- vejledning .....	114



## Gratulation

Med købet af dit nye køle-/fryseskab har du valgt et moderne, førsteklasses husholdningsapparat.

Dit køle-/fryseskab udmærker sig ved at være meget energibesparende.

Hvert skab, som forlader vores fabrik, har gennemgået en kontroltest og er blevet kontrolleret grundigt for fejl og mangler.

Hvis du har spørgsmål – især i forbindelse med opstilling og tilslutning af skabet – er du velkommen til at kontakte vores kundeservice.

Yderligere oplysninger og et udvalg af vore produkter kan du finde på vores hjemmeside.

Læs denne brugs- og opstillingsvejledningen og alle andre informationer, der følger med skabet, og handle iht. hertil.

Opbevar venligst brugs- og opstillingsvejledningen og øvrigt materiale til senere brug og giv dem videre til en senere ejer.

## Sikkerheds- og advarselhenvi- ninger

### Før skabet tages i brug

Læs brugsanvisningen og monteringsvejledningen grundigt! De indeholder vigtige oplysninger om opstilling, brug og vedligeholdelse.

Opbevar venligst brugs- og opstillingsvejledningen og øvrigt materiale til senere brug og giv dem videre til en senere ejer.

### Teknisk sikkerhed

#### Advarsel

- Dette skab indeholder små mængder af kølemidlet R600a, som er meget miljøvenligt, men brandbart. Ved transport og opstilling af skabet skal du være opmærksom på, at kølekredsløbet ikke er blevet beskadiget. Udsivende kølemiddel kan føre til øjenskader eller antændes.

#### I tilfælde af beskadigelser

- Hold åben ild og tændkilder væk fra skabet,
- Træk stikket ud.
- Luft rummet ud et par minutter,
- Kontakt en servicetekniker.

Rumstørrelsen, hvor skabet placeres, er afhængig af kølemiddelmængden i skabet. Hvis skabet lækker, kan der opstå en brandbar gas-luft-blanding, hvis opstillingsrummet er for lille.

Pr. 8 g kølemiddel skal rummet være mindst 1 m<sup>3</sup>. Kølemiddelmængden i dit skab finder du på typeskiltet inde i skabet.

- Skift af nettilslutningsledning og udførelse af andre reparationer må kun foretages af en servicetekniker. Udføres installations- og reparationsarbejde forkert, kan der opstå fare for brugeren.

## Under brug

- Der må aldrig benyttes elektriske apparater i skabet (f.eks. varmeaggregater, elektriske ismaskiner osv.). Eksplosionsfare!
- Skabet må under ingen omstændigheder afrimes eller rengøres med et damprengøringsapparat! Dampen kan komme i kontakt med skabets elektriske dele, hvilket kan føre til kortslutning eller elektrisk stød.
- Væsker i dåser og flasker med brandbare drivgasser (f.eks. spraydåser) samt eksplosive stoffer må ikke opbevares i skabet. Eksplosionsfare!
- Brug ikke sokkel, skuffer og dør som trinbræt.
- Træk stikket ud eller slå hovedafbryderen fra, før skabet afrimes og rengøres. Træk i stikket, ikke i ledningen.
- Spiritus med høj alkoholprocent må kun opbevares i tætlukkede og opretstående flasker.
- Olie og fedt må ikke komme i kontakt med plastikdelene og dørpakningen. Plastikdele og dørpakning kan blive porøse.
- Ventilations- og udluftningsåbningerne på skabet må aldrig dækkes til eller spærres.
- Væsker i dåser og flasker (især kulsyreholdige drikkevarer) må ikke opbevares i fryseafdelingen. Flasker og dåser kan eksplodere!
- Ispinde og isterninger må ikke tages direkte ud af fryseren og puttes i munden. **Risiko for forbrænding** pga. meget lave temperaturer!
- Rør ikke frostvarer med våde hænder. Hænderne kan fryse sig fast. Fare for kvæstelser!
- Forsøg ikke at fjerne rim lag og fastfrosne fødevarer med en kniv eller en spids genstand. Kølemiddelrørerne kan blive beskadiget. Udsivende kølemiddel kan antændes eller føre til øjenskader.

## Børn i husholdningen

- Skabet er ikke legetøj for børn!
- Hvis skabet har en dørlås: Opbevar nøglen uden for børns rækkevidde!

## Generelle bestemmelser

Skabet er egnet

- til køling og indfrysning af fødevarer,
- til indfrysning af fødevarer,
- til fremstilling af is.

Skabet er beregnet til anvendelse i private husholdninger.

Skabet er støjdæmpet iht. EF-direktiv 89/336/EEC.

Kuldekredsløbet er afprøvet for uigennemtrængelighed.

## Bortskaffelse

### Bortskaffelse af emballage

Emballagen beskytter dit skab mod transportskader. Emballagen er fremstillet af miljøvenlige materialer, der kan genbruges. Vær med til at Bortskaf emballagen iht. gældende regler og bestemmelser.

Brug genbrugsordningerne for emballage og ældre apparater og vær med til at skåne miljøet. Er der tvivl om ordningerne og hvor genbrugspladserne er placeret, kan kommunen kontaktes.

### Advarsel

Emballage og emballagedele må ikke opbevares i nærheden af, hvor der er børn. De kan blive kvalt, hvis de pakker sig ind i foldekartoner og folie!

## Bortskaffelse af gamle skabe

Gamle skabe er ikke værdiløst affald! Desuden indeholder gamle skabe værdifulde stoffer, der kan genanvendes.



Dette skab er mærket iht. bestemmelserne i det europæiske direktiv 2002/96/EF om affald af elektrisk og elektronisk udstyr (waste electrical and electronic equipment – WEEE).

Dette direktiv angiver rammerne for indlevering og recycling af kasserede apparater gældende for hele EU.

### Advarsel

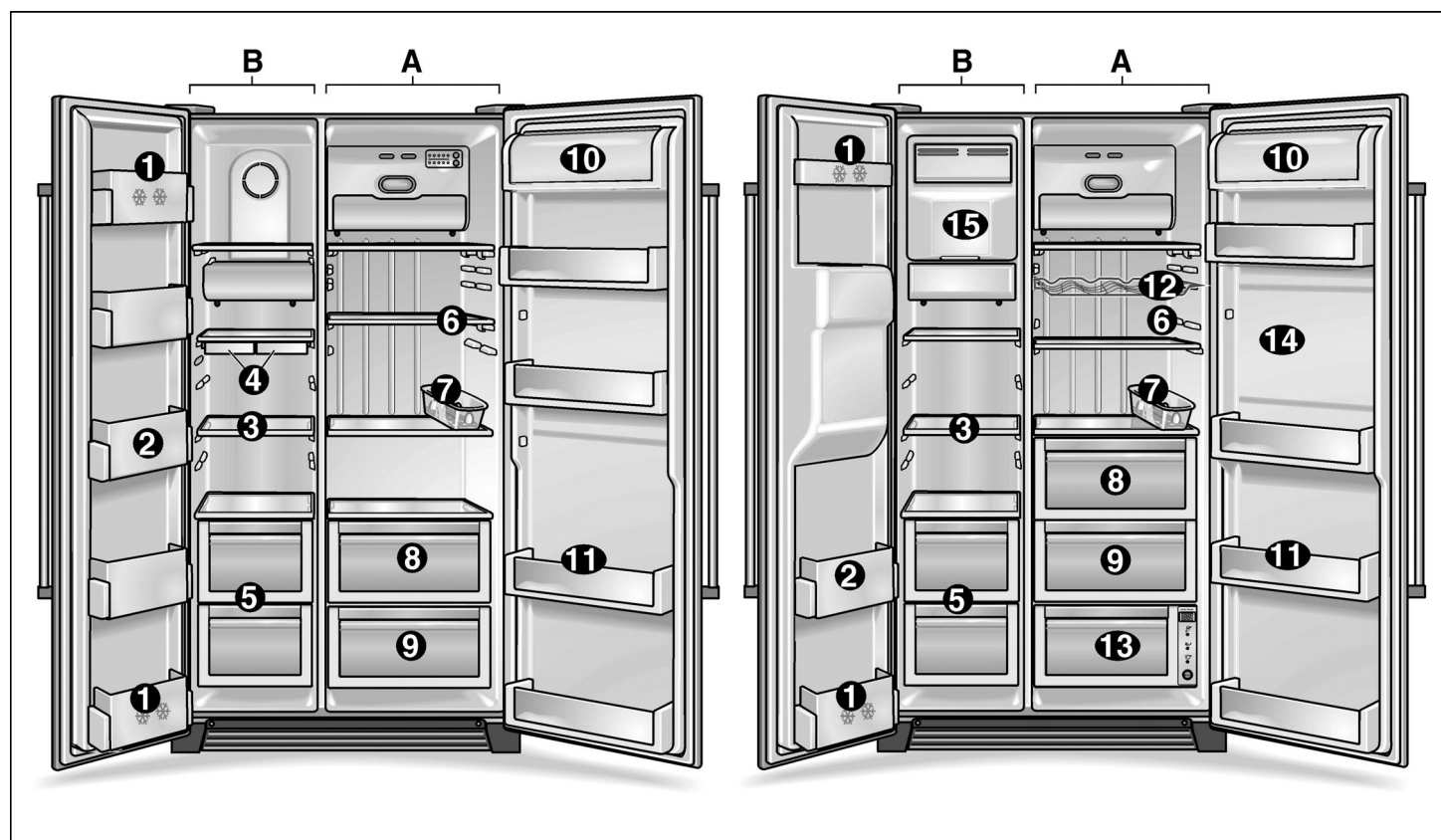
Gamle apparater

1. Træk stikket ud.
2. Klip ledningen over og fjern stikket,

Køleskabe indeholder kølemiddel og isolationsgas. Kølemiddel og gas skal bortskaffes iht. gældende regler og bestemmelser. Vær opmærksom på, at kredsløb og rør ikke bliver beskadiget under transporten til en miljøvenlig genbrugsstation.

# Dit nye skab

Denne brugsanvisning gælder for flere modeller. Illustrationerne kan afvige fra modellerne.



- A Køleafdeling  
B Fryseafdeling

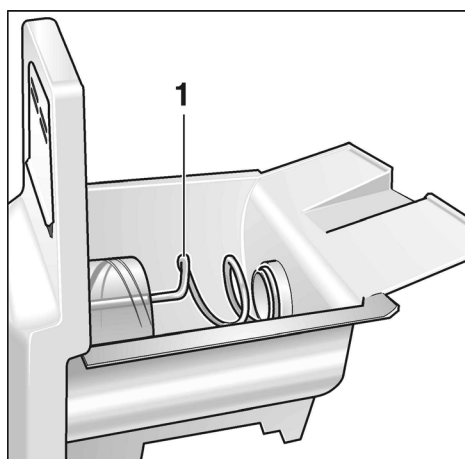
- |   |   |   |
|---|---|---|
| <p><b>1 Dørens flaskehylde (2-stjernet rum)</b><br/>til kortfristet opbevaring af fødevarer og spiseis.</p> <p><b>2 Dørens flaskehylde</b><br/>til opbevaring af frosne fødevarer.</p> <p><b>3 Glashylder fryserum</b><br/>til opbevaring af frosne fødevarer som f.eks. kød, fisk, spiseis.</p> <p><b>4 Isteringsbeholder *</b></p> <p><b>5 Fryserum-skål</b><br/>til opbevaring af kød, fisk, fjerkræ (emballeret).</p> | <p><b>6 Glashylder køleskab</b><br/>til opbevaring af kogte fødevarer, mælkeprodukter, pålæg.</p> <p><b>7 Æggeindsatser</b></p> <p><b>8 Grøntsagsrum</b></p> <p><b>9 Frugtrum</b></p> <p><b>10 Smør- og osteboks</b></p> <p><b>11 Dørens flaskehylde</b><br/>til opbevaring af konserves, flasker og glas.</p> <p><b>12 Vinhylde *</b></p> <p><b>13 Ekstra kold afdeling*</b><br/>til optimal opbevaring af fisk, kød og fjerkræ.</p> | <p><b>14 Barskab *</b><br/>åbnes udefra, til hurtig udtagning af drikkevarer, uden at åbne køleskabsdøren.</p> <p><b>15 Ismaskine *</b><br/>til fremstilling og opbevaring af isterninger</p> |
|---|---|---|

\* ikke alle modeller

## Bemærkning

Hvis nogle af de viste dele ikke findes i dit skab, er der tale om dele til andre modeller.

## Ismaskine



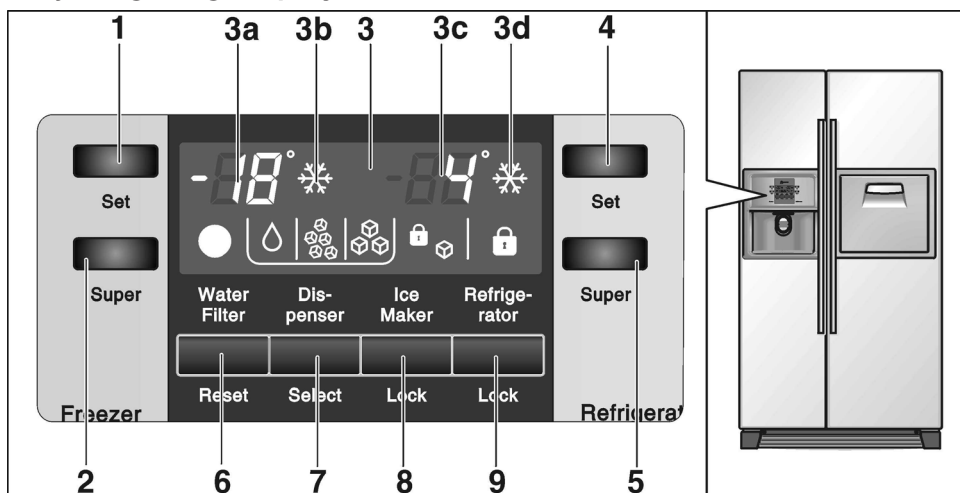
1 Transportsnekke

## Aftapningsniche til is og vand

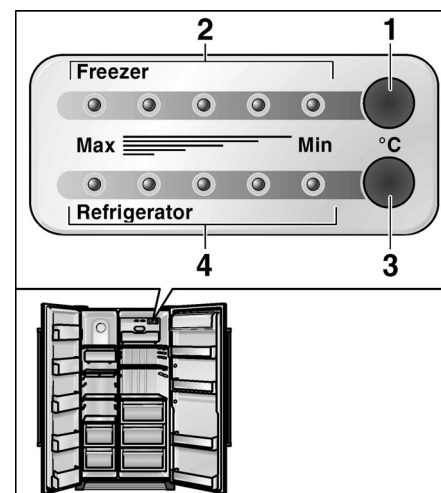


2 Udtagnings-pad  
3 Vand-opfangningsskål

## Betjenings- og displayfelt



- |   |   |
|---|---|
| <p>1 Indstillings-taste til frysertemperatur</p> <p>2 Taste „super“-frysning</p> <p>3 Displayfelt</p> <p>3a Temperaturindikator fryser</p> <p>3b Indikator til „super“-frysning</p> <p>3c Temperaturindikator køleskab</p> <p>3d Indikator til „super“-køling</p> <p>4 Indstillings-taste til køleskabstemperatur</p> <p>5 Taste „super“-køling</p> | <p>6 Tilbagestillings-taste vandfilter</p> <p>7 Taste til vand/is</p> <p>8 Spærre-taste ismaskine til rengøring eller længere ud-af-brugtagning af ismaskinen.</p> <p>9 Spærre-taste betjenings (børnesikring)<br/>Tryk på tasten for at sikre indstillingerne mod utilsigtede ændringer. Denne taste åbnes ved at trykke på den i mere end et sekund. Visningen slukkes.</p> |
|---|---|



- Temperaturstyring
- |   |
|---|
| <p>1 Indstillings-taste til frysertemperatur</p> <p>2 LED-lampe frysertemperatur</p> <p>3 Indstillings-taste til køleskabstemperatur</p> <p>4 LED-lampe køleskabstemperatur</p> |
|---|

## Forklaring af symbolerne i displayfeltet



Indikator „Filterskift nødvendigt“  
Efter filterskift: Tryk på tilbagestillings-tasten vandfilter i ca. 5 sekunder for at slukke for indikatoren.



Indikator „Vand“



Indikator „Ismaskine spærret“



Indikator „Crush-ice“



Indikator „Betjeningsfelt spærret“



Indikator „Isterninger“

## Opstilling

### Opstillingssted

Som opstillingssted egner sig et tørt og godt ventileret rum. Skabet bør ikke placeres et sted, hvor det er udsat for direkte sollys og ikke være i nærheden af en varmekilde som komfur, radiator osv. Hvis det ikke kan undgås at placere skabet ved siden af en varmekilde, skal der anvendes en egnet isoleringsplade eller følgende mindsteafstand skal overholdes til varmekilden:

Følgende mindste afstande til varmekilderne skal overholdes:

- Til elkomfur: 3 cm.
- Til brændeovn: 30 cm.

Gulvet på opstillingsstedet må ikke kunne give efter. Forstærk evt. gulvet.

Skabet er meget tungt, tomvægten fremgår af efterfølgende tabel.

Basic-model	104 kg
Model med dispenser	113 kg
Model med homebar	115 kg

Skabet skal stå lodret, da ismaskinen ellers ikke fungerer. Indstil med et vaterpas. For at dørene kan åbnes helt er det nødvendigt at overholde visse mindstemål i siden, hvis skabet stilles i et hjørne eller i en niche (se skabets mål).

### Opstilling og tilslutning af skabet

Skabet skal opstilles og tilsluttes til vandnettet iht. vedlagte monteringsvejledning. Opstillings- og tilslutningsarbejdet skal udføres af en fagmand.

Når skabet er opstillet, bør man vente i mindst ½ time, før skabet tages i brug. Under transporten kan det ske, at olien i kompressoren strømmer ind i kølesystemet.

Den indvendige side af skabet skal rengøres, før det tages i brug for første gang (se „Rengøring af skabet“).

### Elektrisk tilslutning

Brug ikke forlængerledninger eller fordelere. Dette skab tilsluttes via en fast installeret stikdåse.

Stikdåsen for tilslutning af skabet skal være frit tilgængelig. Skabet må kun tilsluttes 220–240 V / 50 Hz vekselstrøm via en forskriftsmæssig installeret stikkontakt. Stikkontakten skal være sikret med mindst en 10 A sikring.

**På skabe til ikke europæiske lande skal typeskiltet kontrolleres for, om værdierne for spænding og strøm passer sammen. Typeskiltet findes nederst til venstre i skabet. Ledningen må kun udskiftes af en autoriseret fagmand.**

#### ⚠ Advarsel!

Skabet må ikke tilsluttes elektroniske energisparestik (f.eks. Ecoboy; Sava Plug) og vekselrettere, som omformer jævnstrøm til 230 V vekselstrøm (f.eks. solenergianlæg, skibsnet).

### lagtagrumtemperaturen og ventilationen

Klimaklassen står på typeskiltet. Den angiver, i hvilke stuetemperaturer skabet kan køre.

Klimaklasse	Tilladt stuetemperatur
SN	+10 °C til 32 °C
N	+16 °C til 32 °C
ST	+16 °C til 38 °C
T	+16 °C til 43 °C

### Ventilation

Tildæk under ingen omstændigheder ventilations- og udluftningsåbningerne forinden på skabet (fodspark). Kompressoren må ellers yde mere, og det øger strømforbruget.

## Tænd skabet

- Sæt stikket i en stikdåse.

Skabet går i gang med at køle, så snart det forbindes med strømnettet. De indvendige lys lyser, når dørene er åbne.

#### Bemærk:

De forindstillede temperaturer (fabriksindstillinger) nås efter ca. 2 til 3 timer. Læg ikke fødevarer i skabet forinden.

Ændring af de forudindstillede temperaturer → se „Temperatur indstilles“.

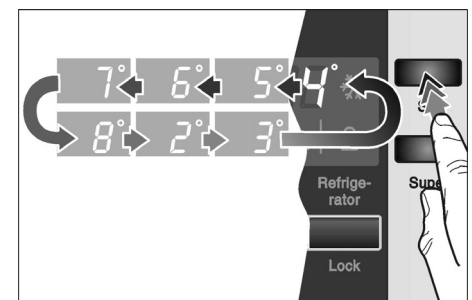
## Temperaturindstilling

### Skabe med betjeningsfelt

- Temperaturen kan indstilles separat for køleskab og fryser. Den indstillede værdi vises i displayfeltet.
- På fabrikken er køleskabstemperaturen indstillet til **4 °C**.
- På fabrikken er frysertemperaturen indstillet til **-19 °C**.

Værdierne ændres på følgende måde:

- Tryk på indstillings-tasten gentagne gange, til den ønskede temperatur fremkommer.

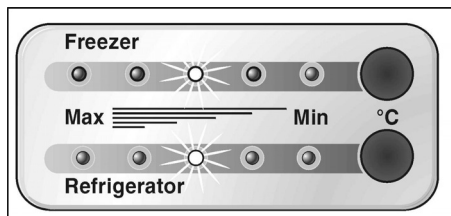


Den sidst viste værdi gemmes i systemet.



## Skabe med temperaturstyring

- Skabet er udstyret med en temperaturstyring, der gælder separat for køleskab og fryser.
- De fabriksindstillede køleskabs- og frysertemperaturer ligger i midten.

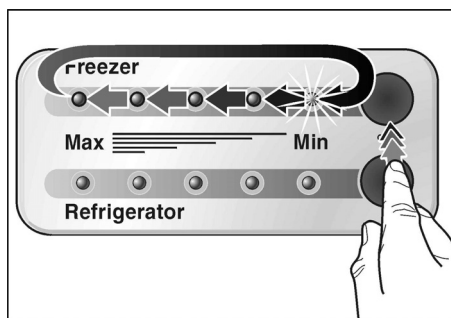


### Bemærk:

De 5 LED-lamper angiver hele temperaturområdet for den pågældende afdeling, f.eks. køleskab fra +2 °C til +8 °C.

Værdierne ændres på følgende måde:

- Tryk på indstillings-tasten gentagne gange, til den ønskede indstilling er nået.



Temperaturværdierne vises trinvist fra den laveste til den højeste temperatur. Når den højeste temperatur er nået, springer indikatoren tilbage til den laveste værdi igen.

## Sluk, ikke i brug

### Sluk skabet

- Træk stikket ud.

### Tag skabet ud af brug

Hvis skabet ikke skal anvendes gennem en længere periode:

- Tag alle fødevarerne ud af skabet.
- Sluk for vandtilførslen.
- Tøm isterningbeholderen (se „Skab rengøres“).
- Aftap det resterende drikkevand.
- Træk stikket ud.
- Tag vandfilteret ud.

### Bemærk:

Sæt et nyt vandfilter i, før skabet tages i brug igen!

- Rengør den indvendige side af skabet (se „Skab rengøres“).

Lad dørene stå åbne, da det ellers kan komme til at lugte i skabet.

**Hvis der er fare for frost, skal vandbeholderen til drikkevand-sudskænkningen tømmes af en fagmand (se opstillingsvejledning).**

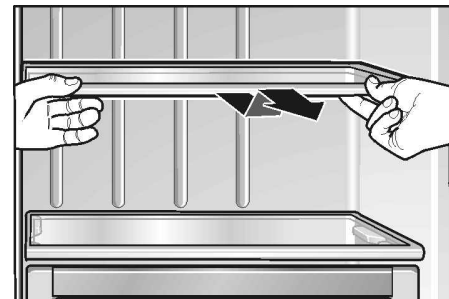
### Hvis skabet skal flyttes

Fjern alle let demonterbare dele fra skabet og pak hver enkelt del godt ind. Klæb dørene og klapperne til med klæbebånd, før skabet transporteres. Skabet skal transporteres i opretstående position.

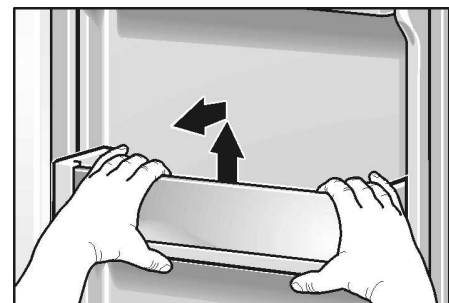
## Forandringsmuligheder i indretningen

Hylderne i skabet og beholderne i døren kan flyttes efter behov.

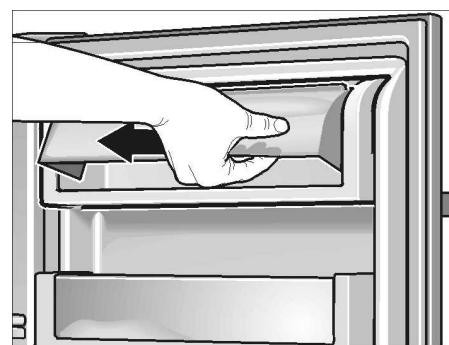
- Træk hylden frem og tag den ud.



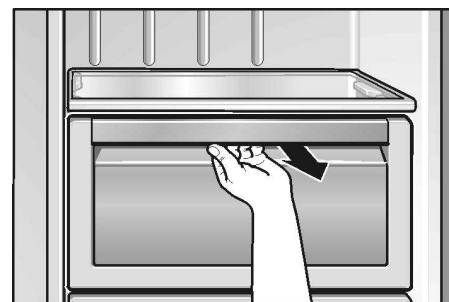
- Løft beholderen og tag den ud.



- Løft låget til smør- og ostebeholderen let, tryk den mod **venstre** og tag den ud.



- Træk skufferne frem, løft dem en smule og tag dem ud.



## Funktioner

### Døralarm

Står en skabsdør åben, høres et alarmsignal efter et minut; dette signal gentages hvert minut og varer ca. 5 minutter.

### Automatisk frakobling af det indvendige lys

Står en skabsdør åben i mere end 10 minutter, slukker det indvendige lys automatisk for at undgå overophedning. Derved spares energi.

## Køleafdeling

Temperaturen i køleskabet kan indstilles fra +2 °C til +8 °C. Vi anbefaler en indstilling på +4 °C.

## Anvendelse af køleskabet

Velegnet til opbevaring af bagværk, færdige retter, konserver, kondensmælk, hård ost, kuldemodtagelig frugt og grønt: sydfrugter som f.eks. mandariner, bananer, ananas, melon, avocado, papaja, passionsfrugt, aubergine, desuden ikke moden frugt, tomater, agurker, grønne tomater og kartofler.

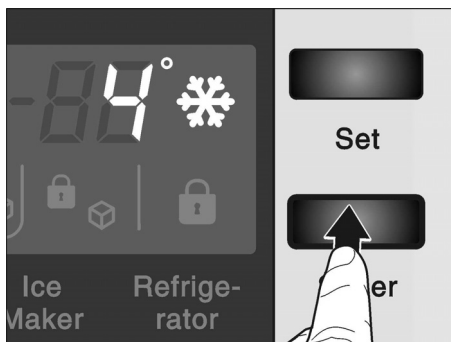
## Når du lægger madvarer i skabet, bør du være opmærksom på følgende:

- Varme retter og drikke afkøles, før de sættes i skabet.
- Varerne skal pakkes lufttæt, så de ikke mister deres smag eller tørrer ud.
- Olie og fedt må ikke komme i kontakt med plastikdelene og dørpakningen.
- Spiritus med høj alkoholprocent må kun opbevares i tæt lukkede og opretstående flasker. Der må ikke opbevares eksplosive stoffer i skabet. Eksplosionsfare!

## „super“-køling

Funktion til hurtig køling af fødevarer eller drikkevarer, der skal opbevares i køleskabet. Ved superkøling køles køleskabet så koldt som muligt.

- Tryk på tasten **Super**.

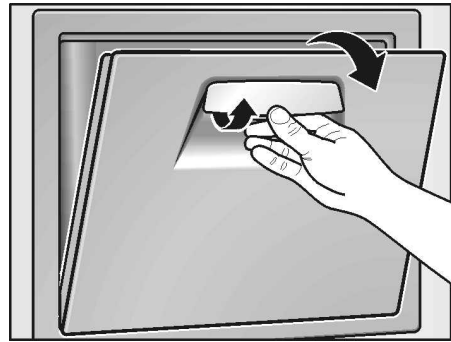


Funktionen aktiveres og deaktiveres, hver gang der trykkes på tasten. Den aktiverede funktion „Superkøling“ signaleres med et symbol i displayfeltet.

## Barskab

(ikke alle modeller)

Til hurtig udtagning af drikkevarer osv. ud af køleskabet. Det er ikke nødvendigt at åbne døren.



## Ekstra kold afdeling

(ikke alle modeller)

Temperaturen i denne afdeling ligger omkring 0 °C. Dette giver optimale opbevaringsbetingelser for friske fødevarer.

Til optimal opbevaring af fødevarer:

- Vælg de ønskede fødevarer (grøntsager/fisk/kød) med valg-tasten.

Det valgte vises ved at den pågældende LED-lampe lyser og den tilhørende temperatur vises i displayet.



### Bemærk:

- I positionen „Off“ antager afdelingen den temperatur, der er i afdelingen ovenover.
- Den viste temperatur er en indstillet temperatur. Temperaturen i den ekstra kolde afdeling kan afvige en smule.

### Ikke egnet til køling af:

- Kuldemodtageligt frugt og grønt (sydfrugter, avocado, papaya, passionsfrugt, aubergine, agurk, paprika)
- Ikke moden frugt (grønne tomater, bananer)
- Kartofler
- Hård ost

## Ved indkøb af levnedsmidler:

Holdbarheden af levnedsmidlerne afhænger af, hvor friske de var, da de blev købt. Principielt gælder følgende: Jo friskere fødevarerne er, desto længere kan de holdes friske i den ekstra kolde afdeling. Sørg derfor altid for at købe friske levnedsmidler.

## Opbevaringstider (ved 0 °C):

### Afhængigt af indkøbskvaliteten

Pølser, pålæg, kød, spiselig indmad, fisk, frisk mælk, kvark	op til 7 dage
--	---------------

Kød i små stykker, medisterpølse, svampe, salat, bladgrøntsager	op til 10 dage
---	----------------

Kød i store stykker, færdigretter	op til 15 dage
-----------------------------------	----------------

Røgede eller saltede pølser, kål	op til 20 dage
----------------------------------	----------------

Varmebehandlet kød i store stykker, oksekød, vildt, bælgfrugter	op til 30 dage
---	----------------

## Fryseafdeling

Temperaturen i fryseren kan indstilles fra  $-18\text{ }^{\circ}\text{C}$  til  $-22\text{ }^{\circ}\text{C}$ . Vi anbefaler en indstilling på  $-18\text{ }^{\circ}\text{C}$ .

Brug fryseren:

- Til opbevaring af dybfrosne madvarer.
- Til indfrysning af friske levnedsmidler.
- Til tilberedning af isterninger

### Bemærk:

Døren til fryseren skal altid være lukket. Hvis døren står åben, tør madvarerne op! Fryseafdelingen iser hurtigt til. Desuden er et stort energiforbrug forbundet med energitab.

### „super“-frysning

Superfrysning benyttes til at fryse store mængder friske fødevarer og tændes op til 24 timer før ilægningen. Ved superfrysning køles fryseren så koldt som muligt.

- Tryk på tasten **Super**.



Funktionen aktiveres og deaktiveres, hver gang der trykkes på tasten. Den aktiverede funktion „Superfrysning“ signaleres med et symbol i displayfeltet.

## Frysning og opbevaring

### Opbevaring af dybfrosne varer

Vær opmærksom på følgende ved indkøb af dybfrost:

- Kontrollér om emballagen er beskadiget.
- Holdbarhedsdatoen må ikke være overskredet.
- Temperaturen i butiksfryseren skal være under  $-18\text{ }^{\circ}\text{C}$ . Ellers reduceres dybfrostvarernes holdbarhed. Køb de dybfrosne madvarer til sidst.
- Dybfrostvarer skal transporteres hurtigt hjem. Det kan evt. ske i en køletaske, eller med varerne pakket i aviser.
- Varer lægges hurtigst muligt i fryseren efter hjemkomsten. Dybfrosne varer skal bruges før forfaldsdatoen
- Nedfrys ikke allerede optøede fødevarer. Undtagelse: Hvis varerne laves til færdigretter (koges eller steges), må disse færdigretter godt indfryses igen.

### Indfrysning af ferske fødevarer

Brug kun friske og fejlfrie fødevarer til indfrysning. Varerne skal pakkes lufttæt, så de ikke mister deres smag eller tørrer ud. Fødevarerne skal være frosset igennem helt ind til kernen så hurtigt som muligt.

### Indpakning af fødevarer:

- Fødevarerne pakkes ind.
- Luften trykkes helt ud af pakken.
- Pakkerne lukkes lufttæt.
- Forsyn pakkerne med etiket med angivelse af indhold og indfrysningsdato.

### Uegnet indpakningsmateriale:

Indpakningspapir, pergamentpapir, cellofan, affaldsposer og brugte indkøbsposer.

### Egnet indpakningsmateriale:

Filmfolie, alufolie og frysebeholdere. Kan købes i faghandlen.

### Egnet lukkemateriale:

Gummibånd, plastikclips, bindetråd, kuldebestandig tape eller lignende.

Ved anvendelse af film kan der anvendes en foliesvejer til lukning.

### Frysekapacitet

Det er muligt at fryse op til 10 kg fødevarer i løbet af 24 timer.

### Frostvarernes holdbarhed

Opbevaringstiden afhænger af frostvarens art.

Ved gennemsnitlig temperatur:

Fisk, pålæg, færdigretter og bagværk	op til 6 måneder
Ost, fjerkræ og fisk	op til 8 måneder
Frugt, grønt	op til 12 måneder

### Optøning af dybfrostvarer

Alt efter art og anvendelsesformål er der følgende muligheder:

- ved stuetemperatur
- i køleskabet
- i den elektriske ovn, med/uden varmluftventilator
- i mikrobølgeovnen

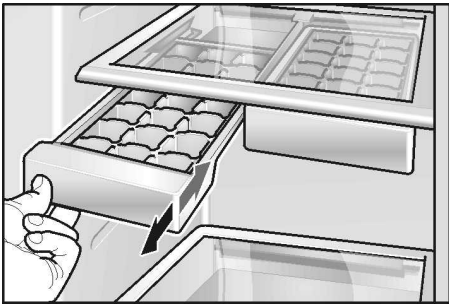
### Bemærk

Helt eller delvis optøede frysevarer må ikke fryses igen. Hvis varerne laves til færdigretter (koges eller steges), må disse færdigretter godt indfryses igen.

Den maksimale opbevaringstid af frostvarerne gælder herefter ikke mere.

## Fremgangsmåde ved tilberedning af isterninger

(modeller uden ismaskine)



- Fyld isbakken  $\frac{3}{4}$  op med vand og stil den i fryseafdelingen.
- Hold isbakken kortvarigt ind under rindende vand eller vrid den lidt for at løsne isterningerne.

## Automatisk aftapningsniche til is og vand

Der kan efter behov aftappes:

- koldt vand
- isterninger
- crushice

### ⚠ Advarsel!

**Brug ikke sarde beholdere til aftapning af vand eller is – du kan blive kvæstet, hvis glasset går i stykker!**

**Stik ikke fingrene ind i udkastningsåbningen – du kan blive kvæstet af crusher-kniven!**

### Bemærk:

Is- og vandaftappermaskinen fungerer kun, når skabet er forbundet med vandnettet.

## Vær opmærksom på følgende, når maskinen tages i brug for første gang

Når maskinen tilsluttes, er der luftblærer i ledningerne.

Tryk på aftapningstasten et par minutter, til vand kan tappes blærefrit ud af maskinen. Det anbefales at smide de første 5 glas vand væk, når maskinen tages i brug for første gang.

Når ismaskinen tages i brug første gang, smides de første 30–40 isterninger væk – af hygiejniske grunde.

## Tips vedr. brug af ismaskinen

Når den ønskede frysetemperatur er nået i fryseren, strømmer vand ind i ismaskinen, hvor vandet fryser til isterninger i de forskellige kamre. De færdige isterninger falder automatisk ned i isterningbeholderen.

Isterningerne kan godt hænge sammen i siden. Under transporten hen til aftapningsåbningen løsner de sig for det meste af sig selv.

Når isterningsbeholderen er fuld, slukker isterningsproduktionen automatisk.

Ismaskinen kan producere ca. 100 isterninger i løbet af 24 timer.

**Læg ikke flasker eller fødevarer ind i isterningbeholderen til hurtig køling. Ismaskinen kan blokere og der kan opstå skader.**

Når skabet tages i brug, varer det ca. 24 timer, før den første portion isterninger er færdig.

Der høres visse lyde, når isterningerne produceres: Vandventilen summer, vandet strømmer hørbart ned i isskålen og isterningerne falder hørbart ned.

## Drikkevandskvalitet

Alle materialerne til drikkemaskinen er lugt- og snavsneutrale.

Hvis vandet har en bismag, kan dette skyldes følgende:

- Vandet indeholder mineraler og klor.
- Husholdningsvands- eller tilslutningsledningens materiale.
- Drikkevandets friskhed (hvis der ikke har været tappet vand i længere tid, kan vandet smage „gammelt“). I dette tilfælde tappes ca. 15 glas vand ud af maskinen og smides væk).

Hvis vandet har en bismag, kan vedlagte vandfilter installeres i vandtilledningen.

**Vedlagte vandfilter filtrerer udelukkende partikler (ikke bakterier og mikrober) ud af det tilførte vand.**

## Vand aftappes

- Tryk på tasten, til symbolet lyser.



- Tryk glasset mod aftapnings-pad. Vandaftapningen stopper, så snart glasset fjernes fra pad.

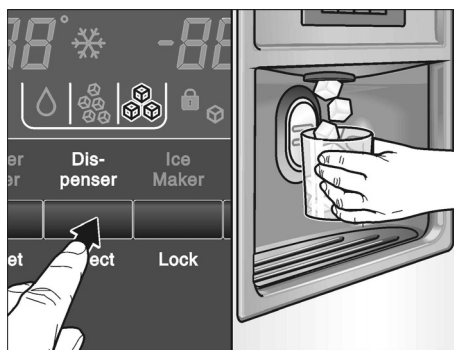
### Tip:

Vandet har en almindelig god drikkevandstemperatur. Skal vandet være koldere, kommer et par isterninger i glasset, før vandet tappes fra maskinen.



## Is aftappes

- Tryk på tasten, til symbolet til isterninger eller crushice lyser.



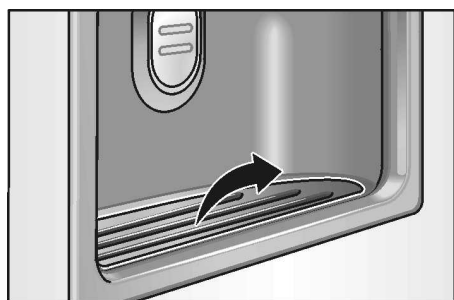
- Tryk en egnet beholder mod aftapnings-pad.

### Bemærk:

- Fjern beholderen fra aftapnings-pad, når den er ca. halvt fyldt. Is i udkastningsanordningen kan medføre, at beholderen løber over eller at udkastningsanordningen blokerer.
- Efter skift fra hentning af isterninger til crush-ice kan der godt være isterninger eller dele deraf i automaten. Disse kommer ud med de første portioner crush-ice.

## Tag vandopfangnings-skålen ud og rengør den

Spildt vand samles i vandopfangnings-beholderen. Beholderen kan tages ud og rengøres.



## Tag isteringsbeholderen ud og rengør den

Hvis isterninger ikke er blevet taget ud af isteringsbeholderen i længere tid, skrumper de producerede isterninger i beholderen. Sådanne isterninger smager „gamle“ og smelter sammen.

- Træk beholderen ud, tøm den og rengør den i lunkent vand.
- Tør beholder og transportsnekke rigtigt, så de nye isterninger ikke fryser fast.

## Isterningbeholder sættes i

- Skub isteringsbeholderen helt ind på hylderne, til den falder i hak.

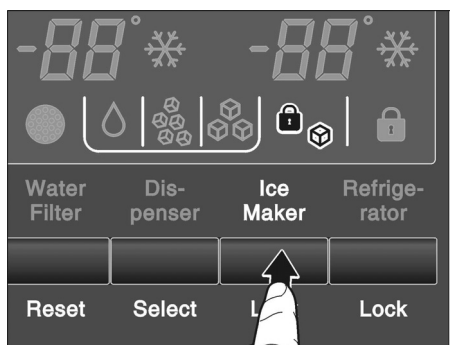


- Hvis det ikke er muligt at skubbe beholderen helt ind, drejes transportsnekken i beholderen.

Isterningproduktionen går videre.

## Sluk for isteringsmaskinen

Isterningmaskinen skal slukkes, hvis maskinen ikke producerer is (f. eks. ferie) i mere end 1 uge, da isterningerne ellers kan klæbe sammen.



- Tryk på spærre-tasten „Ismaskine“. Symbolet lyser.
- Tag isteringsbeholderen ud, tøm den og sæt den på plads igen. Sørg for, at isteringsbeholderen falder i hak.

Til ibrugtagning igen:

- Tryk på spærre-tasten „Ismaskine“. Symbolet slukker.

## Herved sparer du energi

- Opstil skabet i et tørt, ventilerbart rum; ikke direkte i solen eller i nærheden af varme kilder (f.eks. radiator, komfur). Brug evt. en isoleringsplade.
- Varme retter og drikke afkøles, før de sættes i skabet.
- Til optøning lægges frysevarer ind i køleskabet. Således udnyttes kulden i frysevarerne til at køle fødevarerne i køleskabet med.
- Sørg for, at skabsdøren ikke står åben mere end nødvendigt!

## Driftsstøj

### Helt normal støj

**Brummende lyd** – køleaggregatet arbejder. Cirkulationssystemets ventilator kører

**Boblende, surrende eller klukkende lyd** – kølemidlet strømmer gennem rørene. Vand strømmer ind i ismaskinen.

**Klikkende lyd** – motoren tændes eller slukkes. Magnetventilen på vandtilslutningen åbner eller lukker.

**Buldrende lyd** – færdige isterninger falder ud af ismaskinen og ned i isteringsbeholderen.

### Støj, der nemt kan afhjælpes

#### Skabet står ikke stabilt

Stil skabet rigtigt ved hjælp af et vaterpas. Indstil skruefodderne eller læg noget ind under.

#### Skabet berører andre møbler

Bevæg skabet, så det ikke berører møbler eller lignende.

#### Skuffer, kurve eller hylder er ikke placeret rigtigt eller sidder i klemme

Kontrollér de udtagelige dele og isæt dem i givet fald rigtigt.

#### Berører flasker eller beholdere hinanden i skabet

Sørg i dette tilfælde for afstand mellem de enkelte flasker og beholdere.



## Afrimning

Afrimning gennemføres automatisk.

Det vand, der opstår i forbindelse med afrimningen, ledes hen til fordampningsskålen ned langs bagvæggen på køleskabetuft og fordamper automatisk.

## Rengør skabet

- **Pas på:** Tag stikket ud eller slå sikringen fra!
- Dørpakningen må kun rengøres med rent vand. Sørg for at tørre den rigtigt tør efter rengøring.
- Rengør skabet med lunke opvaskevand. Opvaskevandet må ikke trænge ind i betjeningspanelet eller belysningen.

De kolde glashylder må ikke tages ud af fryseren og lægges direkte ned i varmt opvaskevand.

Hylder og beholdere må aldrig sættes i opvaskemaskinen.

Delene kan deformeres.

- Efter rengøringen: Sæt stikket i og/eller tænd for sikringen.

### ⚠ Advarsel!

**Rør ikke frostvarer med våde hænder. Hænderne kan fryse sig fast. Fare for kvæstelser!**

Skabet må under ingen omstændigheder rengøres med et damprengøringsapparat! Dampen kan komme i kontakt med spændingsførende dele, hvilket kan føre til kortslutning eller stød! Den varme damp kan beskadige overflader af plast.

## Afhjælpning af små forstyrrelser

### Inden du ringer til kundeservice:

Find ud af om du selv kan afhjælpe fejlen ved hjælp af nedenstående.

Vær opmærksom på, at garantien ikke gælder ved besøg for at afhjælpe betjeningsfejl/driftsstop m.m., som du selv kan afhjælpe, og at der i sådanne tilfælde opkræves normalt honorar!

### Køle- og fryseskab

Fejl	Mulig årsag	Afhjælpning
Skabet køler ikke. Det indvendige lys fungerer ikke.	Strømsvigt; sikringen er slået fra; netstikket er ikke sat rigtigt i.	Kontrollér om strømmen er tilsluttet, sikringen skal være tændt.
Kompressoren tænder hyppigere og længere.	Hyppig åbning af skabsdøren. Indfrysning af store mængder friske fødevarer.	Sørg for at døren ikke åbnes mere end nødvendigt. Overskrid ikke den maks. frysekapacitet.
Temperaturen er for kold i køle-/fryseskabet.	Ventilations- og udluftningsåbningerne er dækket til.	Fjern forhindringer.
Frysevarerne er frosset fast.	Temperaturen er indstillet for koldt.	Indstil en varmere temperatur (se „Temperatur indstilles“).
Fryseren har et tykt rimlag.		Løsne frysevarerne med en uskarp genstand. Brug ikke en kniv eller en spids genstand.
Det indvendige lys fungerer ikke.	Pæren er defekt. Lyskontakten sidder i klemme.	Døren til skabet skal altid være lukket. Udskift pæren (se „Lampeskift“). Kontrollér om den kan bevæge sig.
Fryseskabet når ikke mere op på sin indstillede temperatur.	Fryserdøren var åben i for lang tid. Fordamperen (kuldeaggregat) er så tilisat, at det automatiske afrimningsystem ikke kan afrime ismængden.	Tag frysevarerne ud af fryseren og lagre dem et koldt sted. Isen i kølesystemet er afrimet efter ca. 12 timer. Tænd skabet igen og læg frostvarerne i skabet. <b>Bemærk!</b> For at undgå kuldetab bør døren til køleskabet ikke åbnes unødvendigt. Kontakt vor kundeservice, hvis det ikke har været muligt at afhjælpe fejlen ved hjælp af foranstående tips.

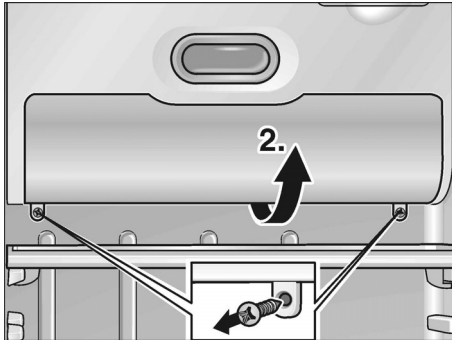
## Vand- og ismaskine

Fejl	Mulig årsag	Afhjælpning
Isterninger produceres ikke på trods af lang driftstid.	Vandhane lukket.	Luk op for vandhanen.
	Vandforsyningen er afbrudt. Vandtrykket er for lavt.	Informér installatøren.
	Ismaskine er låst. I displayfeltet lyser symbolet.	Tryk på spærre-tasten „Ismaskine“.
	Fryserummet er for varmt.	Sænk temperaturen i fryseren (se „Temperatur indstilles“).
Isterningbeholderen er fyldt med isterninger, men de kommer ikke ud.	Isterninger er frosset sammen.	Tag isterningsbeholderen ud og tøm den.
Isterninger sidder i klemme i isterningbeholderen eller i udgangen for isterninger.		Tag beholderen ud og drej transportsnekken med hånden. Løsne evt. fastklemte isrester med en træstav.
Isterninger er ikke hårde nok.	Isterninger er blevet tøet op – på grund af strømsvigt eller fordi døren til fryseren ikke var lukket rigtigt.	Tag isterningbeholderen ud, tøm den og tør den af.
Isterninger fordamper.		Isterningerne skrumper, hvis der strømmer kold luft hen over dem. Især når der ikke benyttes så mange isterninger. Dette er helt normalt.
Klappen på isterningmaskinen lukker ikke rigtigt.	Isterninger forhindrer klappen i lukke.	Fjern isterninger.
Isterninger sidder fast i isterningskålen.	Kalk fra vandet kan føre til kalkaflejringer i skålen.	Kom en smule eddike på en klud og tør skålen af med kluden. Hvis aflejringerne er store, rengøres skålen, hver gang køleafdelingen rengøres.
Isterninger er ikke lige store og der er vand i isterningbeholderen.	Skabet står ikke stabilt.	Justér skabet med vaterpas og vha. de højdejusterbare ruller eller skruefødder (se opstillingsvejledning).
Vandaftapperen fungerer ikke.	Vandhane lukket.	Luk op for vandhanen.
	Vandforsyningen er afbrudt. Vandtrykket er for lavt.	Informér installatøren.
	Fryserummet er for varmt.	Sænk temperaturen i fryseren (se „Temperatur indstilles“).

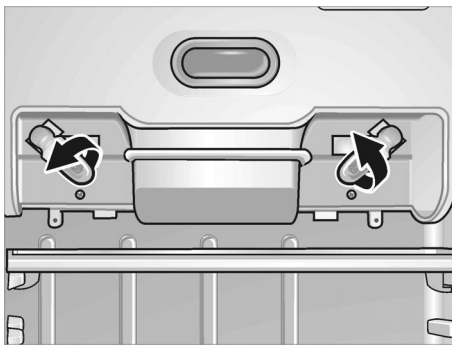
## Lampeskift

### Skift lampen inde i skabet

- **Pas på:** Tag stikket ud eller slå sikringen fra!
- Løsne 2 skruer under afdækningen og tag afdækningen af.



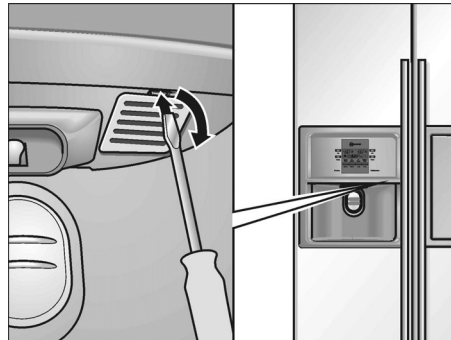
- Udskift pæren.  
Reservepære maks. 25 W,  
220–240 V vekselstrøm, sokkel E14.



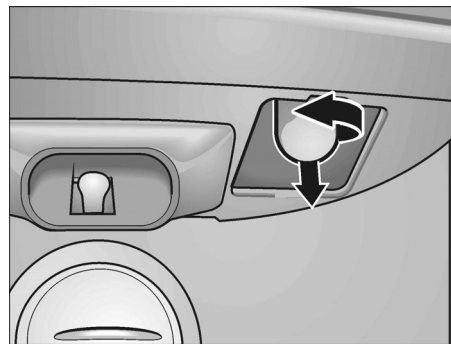
- Montér afdækningen.

### Skift lampen i is- og vandmaskinen

- **Pas på:** Tag stikket ud eller slå sikringen fra!
- Løft afdækningen ud med en skruetrækker.



- Udskift pæren.  
Reservepære maks. 15 W,  
220–240 V vekselstrøm, sokkel E14.

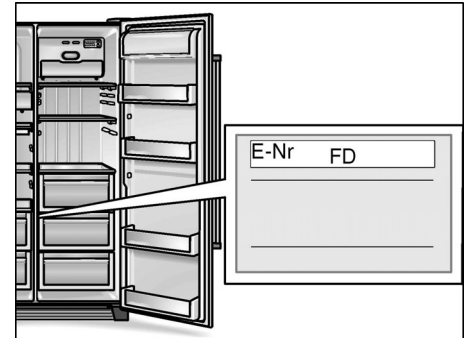


- Sæt afdækningen på.

## Ring til kundeservice

En kundeservice i nærheden af dit hjem kan du finde i telefonbogen eller i kundeservicefortegnelsen. Hvis du kontakter kundeservice, bør du altid oplyse skabets produkt- (E-Nr.) og fabriktionsnummer (FD).

Disse angivelser findes på typeskiltet.



Det er vigtigt at have E-Nr. (produktnummer) og FD (fabrikationsnummer) parat, når du henvender dig til kundeservice. Dermed kan du spare tid og penge.

## Vandfilter skiftes

Et nyt filter kan bestilles hos serviceforhandleren ved at angive ident. nr. 497818.

- **Pas på:** Tag stikket ud eller slå sikringen fra!
- Luk for vandtilførslen til skabet.
- Tag det gamle filter ud af filterholderen og træk tilslutningsledningerne af.

**Vær forsigtig!** Læg ikke tilslutningsledningerne fra! Vand i skabet og ledningerne kan løbe ud.

- Forbind et nyt filter med tilslutningsledningerne. Overhold den påtrykte flowretning på filteret!
- Sæt filteret i filterholderen.

## Opstillingsvejledning

### Vigtige råd:

Denne opstillingsvejledning gælder for forskellige modeller.

Til nogle modeller er det ikke nødvendigt at udføre alle arbejdsskridt.

**Skabet må kun tilsluttes af en autoriseret installatør, der skal overholde bestemmelserne i denne opstillingsvejledning.**

**Vandtilslutningen skal ubetinget gennemføres før den elektriske tilslutning.**

**De nationale tilslutningsbetingelser og tilslutningsbetingelserne fra de lokale elektricitets- og vandværker skal følges.**

Opbevar opstillingsvejledningen.

## Opstillingssted

### Pas på:

Skabet er meget tungt, tomvægten fremgår af efterfølgende tabel.

Basic-model	104 kg
Model med dispenser	113 kg
Model med homebar	115 kg

Placér skabet i et tørt, godt ventileret rum. Skabet bør ikke placeres et sted, hvor det er udsat for direkte sollys og ikke være i nærheden af en varmekilde som komfur, radiator osv. Hvis det ikke kan undgås at placere skabet ved siden af en varmekilde, skal der anvendes en egnet isoleringsplade eller følgende mindsteafstand skal overholdes til varmekilden:

- Til elkomfur: 3 cm.
- Til brændeovn: 30 cm.

Gulvet på opstillingspladsen må ikke give efter, forstærk evt. gulvet (skabet er meget tungt, tomvægt ca. 145 kg, fyldt op til 400 kg). Skabet skal stå lodret, da ismaskinen ellers ikke fungerer. For at dørene kan åbnes helt er det nødvendigt at overholde visse mindstemål, hvis skabet stilles i et hjørne eller i en niche (se afsnit „Skabs- og opstillingsmål“).

## Pak skabet ud

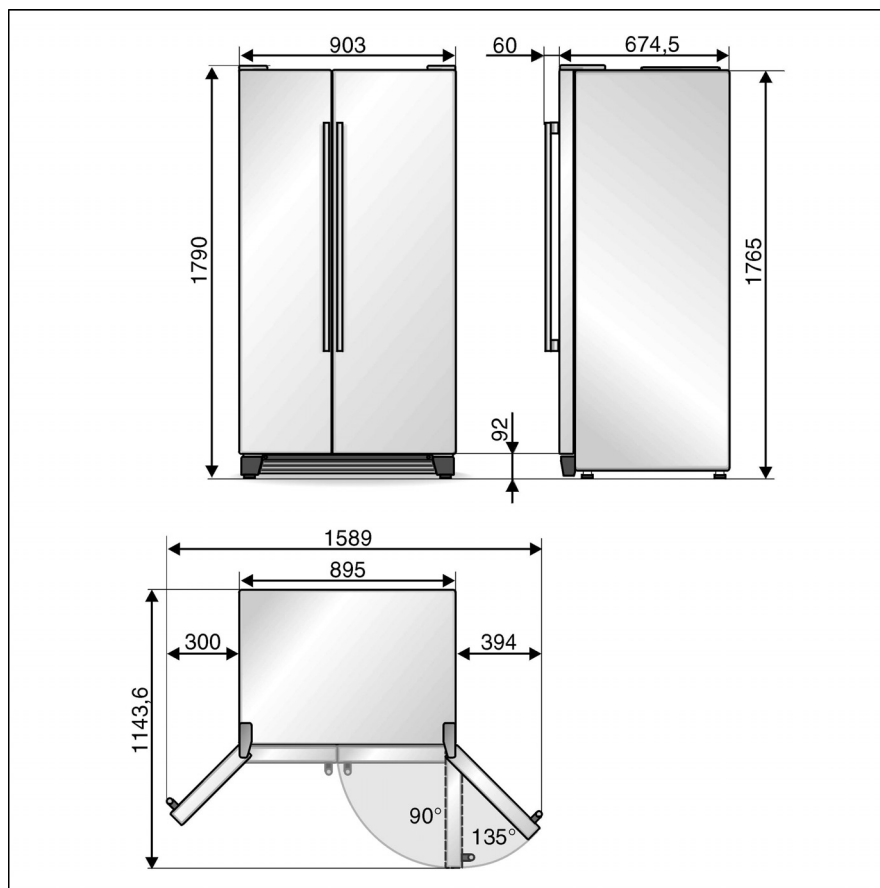
- Fjern emballage og klæbebånd. (limrester på huset kan fjernes ved hjælp af lomsiden på det fjernede bånd. Dette gøres ved at lægge limbåndet på limresterne og trække det af flere gange.)
- Transportsikringerne til hylderne må først fjernes, når skabet er opstillet.
- Transportsikringen fjernes fra ismaskinen efter opstillingen, dette gøres ved at trække ismaskinen ud.



### Pas på:

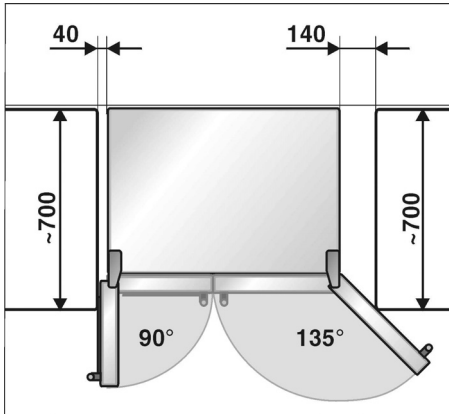
Al emballage skal være fjernet inde i og uden på skabet, før det tilsluttes til strømnettet.

## Skabs- og opstillingsmål



Overstiger dybden på de nærliggende køkkenelementer 60 cm, skal mindste afstande i siden overholdes for at udnytte den fulde døråbningsvinkel.

Døråbningsvinkel	Mindste afstand
90°	40 mm
135°	140 mm



Hvis der monteres et blændestykke eller et skab over skabet, skal der være en spalte, så det er muligt at trække skabet ud af nichen, hvis der er behov for det.

## Afskruing af dørene

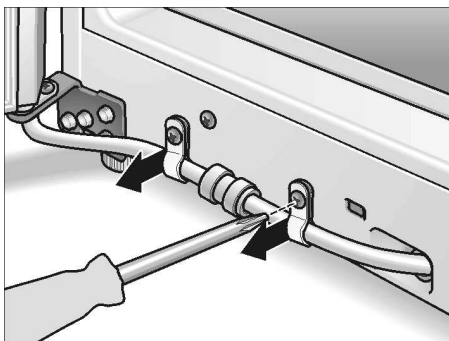
Hvis skabet er for stort til at blive transporteret gennem indgangsdøren, kan skabets døre skrues af.

Vi anbefaler, at monteringen foretages af vores kundeservice.

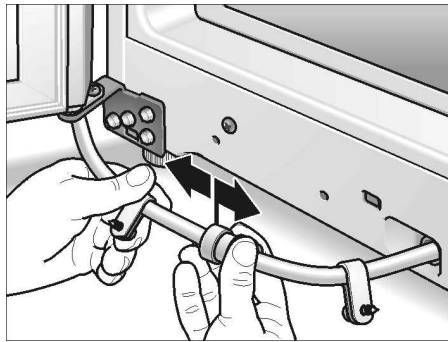
### Døren til fryseafdelingen skrues af

- Tag den nederste afdækning af.
- Løsne slangeforbindelsen:

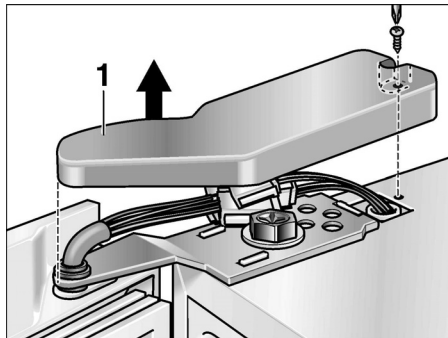
Løsne slangebånd på slangeforbindelsen.



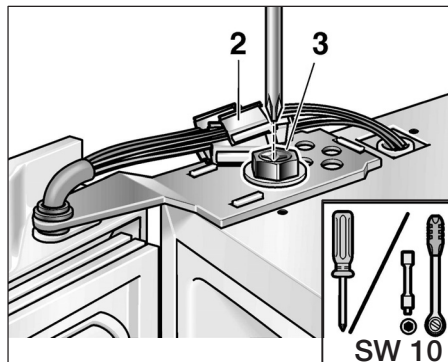
Tryk spænderingen i pilens retning og træk samtidigt slangen ud af slangeforbindelsen.



- Tag den øverste hængselkappe af (1).

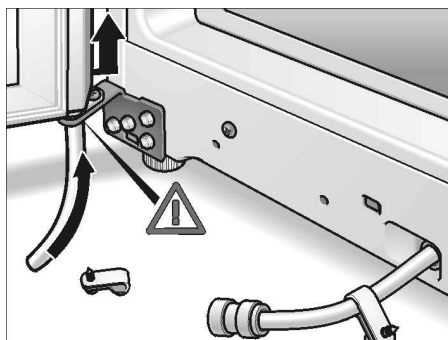


- Afbryd de elektriske stikforbindelser (2).



- Drej hængselskruerne (3) ud foroven, mens døren holdes fast.
- Løft døren opad og ud af den nederste hængseltap.

Vær forsigtig, når døren tages af og stilles fra! Beskadig ikke vandledningen.



### Døren til køleafdelingen skrues af

- Skru døren til køleafdelingen af på samme måde (på døren til køleafdelingen er der ikke monteret nogle elektriske stikforbindelser og slangeforbindelser).

### Pas på:

Sørg for sikre, at skabet står helt vandret på opstillingsstedet, før dørene monteres i omvendt rækkefølge.

## Tilslutning af skabet til vandnettet

Vandtilslutningsarbejdet må kun udføres af en kvalificeret installatør i henhold til det lokale vandværks betingelser for tilslutning.

Skabet forbindes med en koldvandsledning.

- Mindste tryk: 0,1 MPa (1,0 bar)
- Max. tryk til 1,0 MPa (10,0 bar)

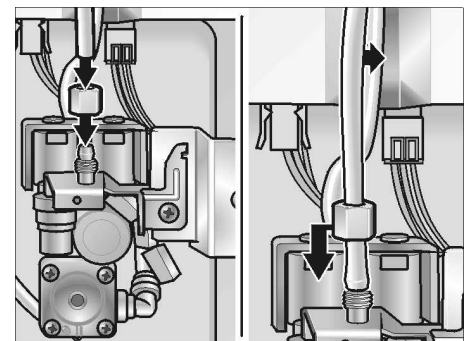
Afhængigt af de lokale forhold kan det være nødvendigt at montere en trykreduktionsventil i vandledningen.

Vandhanen 3/4" som skal benyttes til at tilslutte vedlagte tilslutningsledning, skal være frit tilgængelig. De vedlagte tilslutningsledninger er 1,5 m og 7 m lang.

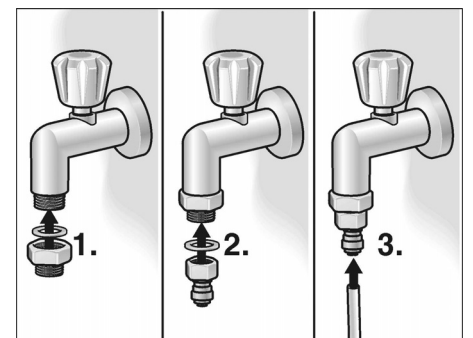
Hvis vandet har en bismag, kan vedlagte vandfilter installeres i vandtilledningen.

## Tilslutning

- Tilslut ledningen til magnetventilen.



- Tilslut ledningen til vandhanen.



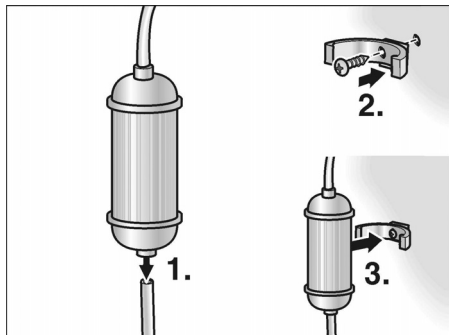
- Fastgør tilslutningsledningen bag på skabet og væggen med vedlagte bånd.



- Læg tilslutningsledningen i sløjfer eller i en ring, så skabet kan rykkes væk fra væggen.

### Montering af filter i vandtilledningen

- Tilslut tilslutningsledningens ender til filteret (1). Overhold den påtrykte flowretning på filteret!



- Fastgør filterholderen et egnet sted på højre og venstre side af skabet (f.eks. underskab) (2) og und isæt filteret (3).

### Elektrisk tilslutning

**Brug ikke forlængerledninger eller fordelere. Dette skab tilsluttes via en fast installeret stikdåse.**

Stikdåsen for tilslutning af skabet skal være frit tilgængelig. Skabet må kun tilsluttes 220–240 V / 50 Hz vekselstrøm via en forskriftsmæssig installeret stikkontakt. Stikkontakten skal være sikret med en 10 A sikring.

**På skabe til ikke europæiske lande skal typeskiltet kontrolleres for, om værdierne for spænding og strøm passer sammen. Typeskiltet findes nederst til venstre i skabet. Ledningen må kun udskiftes af en autoriseret fagmand.**

#### ⚠ Advarsel!

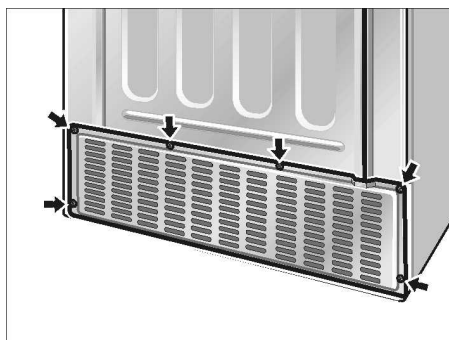
Skabet må ikke tilsluttes elektroniske energisparestik (f.eks. Ecoboy; Sava Plug) og vekselrettere, som omformer jævnstrøm til 230 V vekselstrøm (f.eks. solenergianlæg, skibsnet).

#### Vigtigt!

Monér trækaflastningen i forbindelse med montering eller skift af nettilslutningsledningen.

### Kontrol af vandtilslutning for tæthed

- Tag skabet i brug iht. vedlagte brugsanvisning.
- Aftap vand iht. brugsanvisningen. Det varer et par sekunder, da der endnu er luft i både ledningerne og vandtanken.
- Kontrollér at alle vand-skrueforbindelser er tætte på skabet og vandtilslutningen.
- Efter kontrollen: Træk netstikket ud igen og monter pladen til motorrummet.

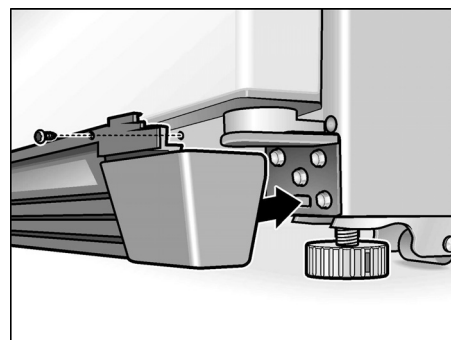


### Justering af skabet

Skabet skal altid være justeret med et vaterpas for at fungere rigtigt.

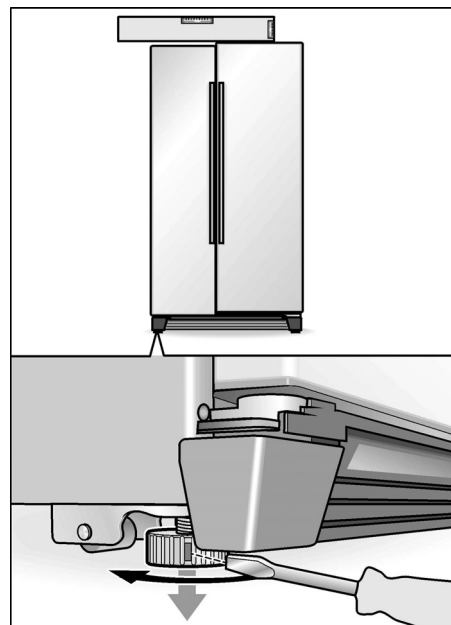
Hvis skabet står skævt, kan det ske, at vand løber ud af ismaskinen, at de producerede isterninger er forskellige eller at dørene ikke kan lukkes rigtigt.

- Stil skabet på det ønskede opstillingssted.
- Fastgør vedlagte sokkelstykke med 3 skruer.

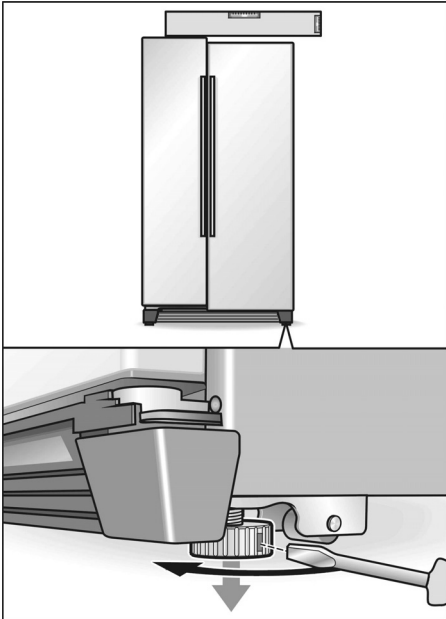


- Skru de to forreste fødder ned, til de rammer gulvet rigtigt for at sikre, at skabet ikke kan rulle væk.
- Drej fødderne, til skabet står som det skal. Brug dørene som referencepunkt!

Døren til fryseafdelingen er dybere:

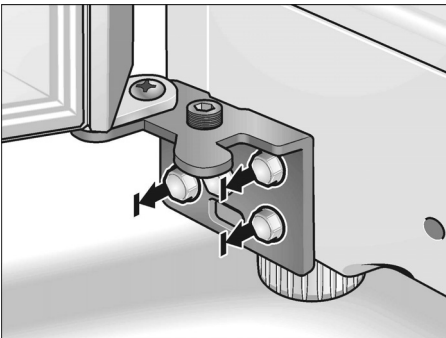


Døren til køleafdelingen er dybere:

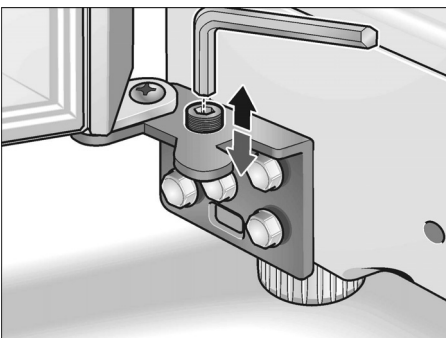


Hvis de hidtidige skridt ikke er nok til at indstille døren:

- Fjern sokkelblenden.



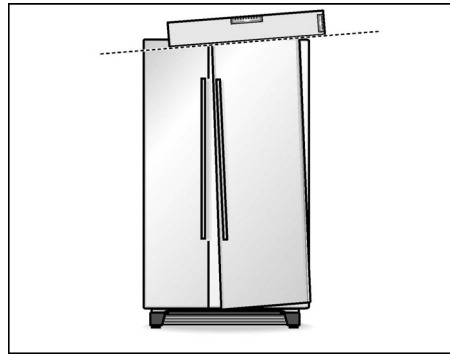
- Løsne de 3 hængselskruer. **Skru ikke skrue helt af!**
- Sæt stiftnøglen ind i justeringsskruen:



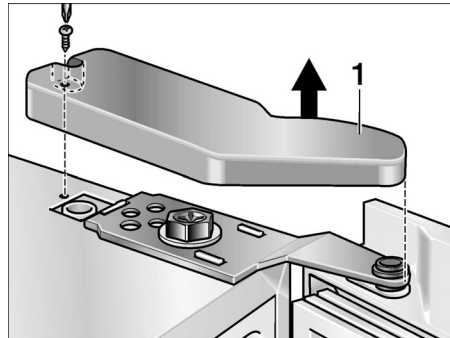
- En dør løftes på følgende måde:  
Drej stiftnøglen mod højre.
- En dør sænkes på følgende måde:  
Drej stiftnøglen mod venstre.

#### Bemærk:

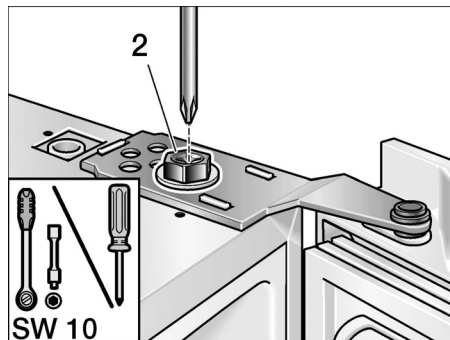
Skabets egenvægt og fyldning af døren med fødevarer kan det ske, at køleafdelingens dør hælder, også selv om skabet står lige. Dørspalten er forskellig foroven og forneden.



- Tag den øverste hængselkappe af (1).



- Løsne de hængselskruer (2). **Dreje ikke skruen helt ud!!**



- Tilpas køledørens hældning.
- Spænd hængslets skrue.
- Fastgør hængselafdækningerne.

## Skabet tages i brug

Tag skabet i brug iht. vedlagte brugsanvisning.

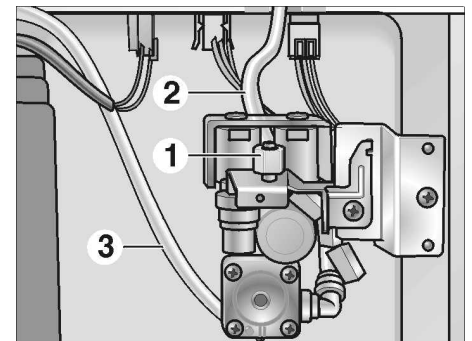
## Tag skabet ud af brug

Tag skabet ud af brug iht. vedlagte brugsanvisning.

Skal skabet tages ud af brug eller opbevares ved temperaturer under frysepunktet, skal vandbeholderen til drikkevandsudskænkningen tømmes.

## Tømning af vandbeholder i skabet

- Træk stikket ud.
- Luk for vandtilførslen til skabet.
- Tag pladen af til maskinrummet.
- Skru tilslutningsledningen af (1).
- Læg en flad skål (volumen ca. 3 liter) ind under tilslutningsventilen.



- Skru alle slangerne af en ad gangen på maskinens tilslutningsventil (2) og (3), afvand slangerne og skru dem på igen. **Vigtigt:** Byt ikke om på slangerne!
- Montér pladen igen.

**Luk først op for vandhanen, når skabet tages i brug igen.**

---

## no Inhold

Hjertelig til lykke med kjøpet .....	119
Henvisningen om sikkerhet og advarsler .....	119
Veiledning om utrangering .....	120
Det nye apparatet ditt .....	121
Plassering .....	123
Innkopling av apparatet .....	123
Innstilling av temperaturen .....	123
Utkopling av apparatet. Når apparatet tas ut av bruk .....	124
Funksjoner .....	124
Variabel innredning .....	124
Kjølerom .....	125
Fryserom .....	126
Frysing og lagring .....	126
Automatisk is- og vannforsyning .....	127
Slik kan du spare energi .....	128
Driftsstøy fra apparatet .....	128
Avriming .....	129
Rengjøring .....	129
Små feil som du kan utbedre selv .....	129
Utskifting av lyspæren .....	131
Skifting av vannfilter .....	131
Når du må ringe til kundeservice .....	131
Oppstillings- anvisning .....	132

## Hjertelig til lykke med kjøpet

Med kjøpet av ditt nye kjøle- og fryseskap har du bestemt deg for et moderne, husholdningsapparat av høy kvalitet.

Dette kjøle- og fryseapparatet er preget av en meget sparsommelig bruk av energi.

Hvert apparat som forlater fabrikken blir omhyggelig kontrollert for funksjon og at det er i lytefri tilstand.

Ved spørsmål – særlig når det gjelder oppstilling og tilkopling av apparatet – står vår kundeservice gjerne til disposisjon.

Videre informasjoner og et utvalg av våre produkter finner du på vår nettside.

Les nøye igjennom denne bruksanvisningen, oppstillingsanvisningen og alle de andre informasjonene som er vedlagt apparatet og vær snill å hold deg til disse.

Oppbevar alle dokumentene for senere bruk eller dersom apparatet skifter eier.

## Henvisningen om sikkerhet og advarsler

### Før apparatet blir tatt i bruk

Før du tar apparatet i bruk, må du lese nøye igjennom de informasjonene som finnes i bruks- og monteringsanvisningen. Disse inneholder viktige råd om installasjon, bruk og vedlikehold av apparatet. Oppbevar alle trykksakene for senere bruk eller for en eventuell ny eier.

### Teknisk sikkerhet

#### Advarsel

- Dette apparatet inneholder små mengder av kjølemiddelet R 600a. Pass på at rørene på kjølemiddelkretsløpet ikke blir skadet under transport eller montering. Dersom kjølemiddel spruter ut, kan dette føre til skader på øynene eller det kan antennes.

#### Ved skade

- Åpen flamme og antenningskilder må holdes borte fra apparatet,
- Trekk ut støpselet.
- Rommet må luftes ut godt i noen minutter,
- Kundeservice må informeres.

Jo mer kuldemiddel som er i skapet, jo større må rommet være hvor skapet skal stå. I små rom kan det derfor ved et eventuelt lekk oppstå en brennbar blanding av luft og gass.

Per 8 g kuldemiddel må rommet være minst 1 m<sup>3</sup> stort. Mengden kuldemiddel i kjøleskapet ditt står på typeskiltet på innsiden av apparatet.

- Skift av elektrisk kabel og andre reparasjoner må kun foretas av kundeservice. Ikke sakkyndige installasjoner og reparasjoner kan føre til alvorlig fare for brukeren.

## Under bruken

- Det må aldri brukes elektriske apparater inne i dette apparatet (f. eks. varmeapparater, elektriske isberedere osv.). Fare for eksplosjon!
- Rim aldri av eller rengjør apparatet med dampvasker. Dampen kan trenge inn i de elektriske delene og føre til kortslutning eller strømstøt.
- Ikke lagre produkter med brennbar drivgass (f. eks. spraybokser) og ingen eksplosive stoffer i kjøleskapet. Fare for eksplosjon!
- Sokkel, uttrekk, dører osv. må ikke brukes som stigbrett eller som støtte.
- For avriming og rengjøring må støpselet trekkes ut eller sikringen slås av. Trekk i støpselet, ikke i snoren.
- Alkohol med høy prosent må kun lagres stående og i godt lukkede flasker.
- Deler av kunststoff og dørpakninger må ikke bli tilsmusset med fett eller olje. Kunststoff og dørpakninger blir porøs av dette.
- Ventilasjonsåpningene på apparatet må aldri dekkes til eller blokkeres.
- I fryserommet må det ikke lagres flasker eller bokser (særlig kullsyreholdige drikkevarer). Flasker og bokser kan sprekke!
- Ikke ta ispinner i munnen straks etter at de er tatt ut av fryseskapet. Det er **fare for at de kan fryse** fast i munnen på grunn av de meget lave temperaturene.
- Ikke ta i frosne ting med våte hender. Hendene kan bli hengende fast. Fare for skade!
- Rim eller fastfrosne ting må ikke skrapes med kniver eller spisse gjenstander. De kan ødelegge kuldemiddelrørene. Kuldemiddel som spruter ut kan føre til betennelser og skade på øynene.

## Barn i husholdningen

- Kjøleskapet er ikke leketøy for barn!
- Ved skap som er utstyrt med lås, må nøkkelen til skapet oppbevares utilgjengelig for barn.

## Generelle bestemmelser

Skapet er beregnet for

- kjøling av matvarer,
- for å fryse ned matvarer.
- for islaging.

Det er beregnet for bruk i husholdningen.

Apparatet er fjernet for radiostøy i henhold til EU-direktivet 89/336/EEC.

Kuldekreisløpet er kontrollert for tetthet.

## Veiledning om utrangering

### Kast av emballasjen fra det nye apparatet

Emballasjen beskytter apparatet mot transportskader. Alle brukte materialer er miljøvennlige og egnet for resirkulering. Hjelp med og reduser avfallsvolumet ved å fjerne emballasjen på en miljøvennlig måte.

Faghandelen er forpliktet til å ta imot ditt gamle apparat.

### Advarsel

Emballasjen og deler av denne må ikke være tilgjengelig for barn. Det er fare for kvelning på grunn av foldekartonger og folier.

### Kast av gammelt apparat

Utrangerede kjøle- og fryseskap er ikke verdiløst avfall. Ved å fjerne det på en miljøvennlig måte kan verdifulle råstoffer gjenvinnes.



Dette apparatet er kjennetegnet i henhold til det europeiske direktivet 2002/96/EG om elektro- og elektroniske kalde apparater (waste electrical and electronic equipment – WEEE).

Dette direktivet angir rammen for en EU omspennende praksis for tilbakelevering og gjenvinning av gamle apparater.

### Advarsel

Ved utrangerte apparater

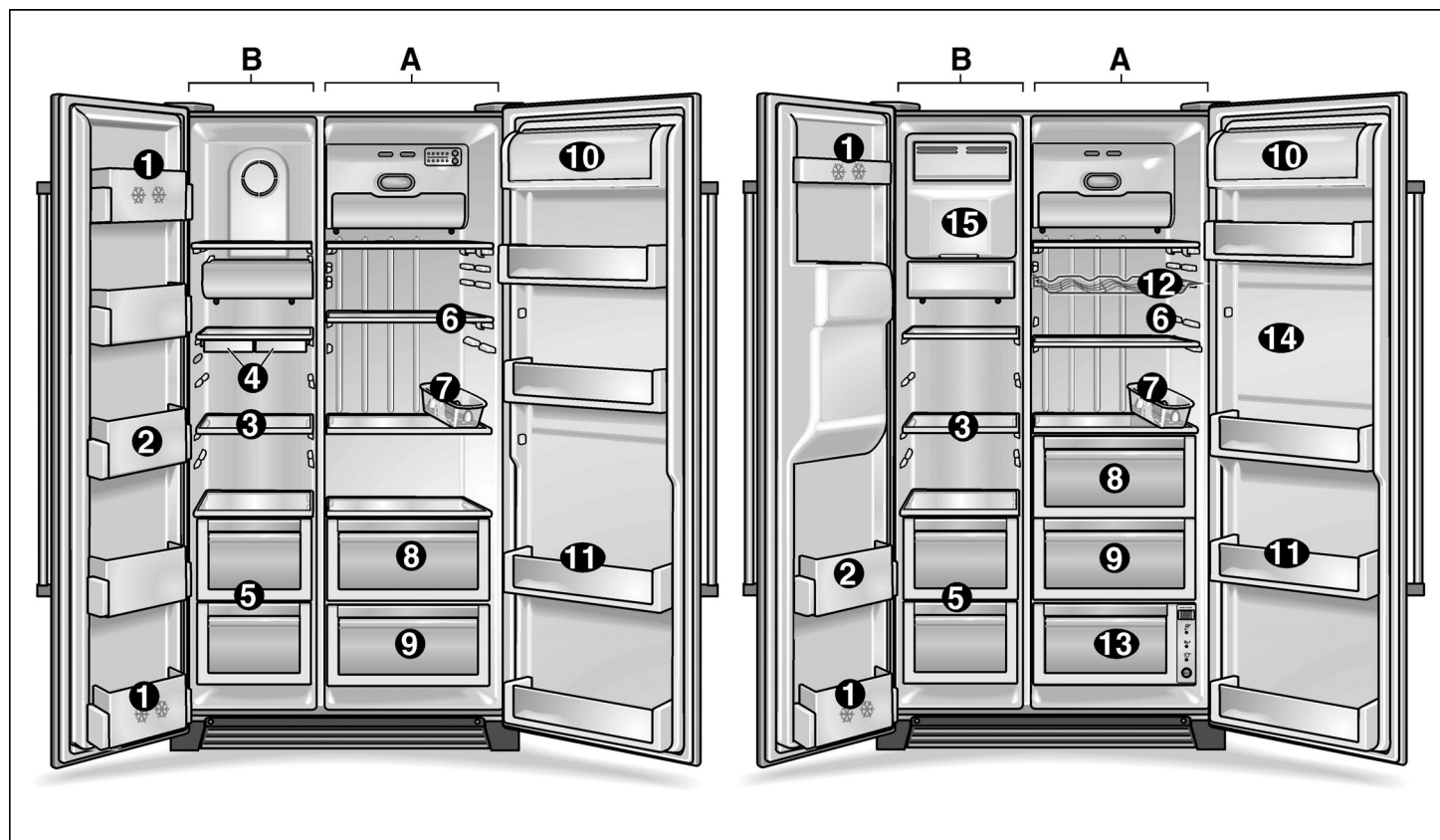
1. Trekk ut støpselet.
2. Skjær over kablen og fjern den sammen med støpselet.

Kjøle- og fryseskap inneholder isolasjonsgasser og kjølemidler som krever en fagkyndig behandling. Pass på at rørene på kjøleapparatet ikke blir skadet før transport til en sakkyndig og miljøvennlig destruksjon.



## Det nye apparatet ditt

Denne bruksanvisningen gjelder for flere modeller. Det er mulig at bildene kan avvike noe fra den modellen du har.



A Kjøleledel  
B Frysedel

- 1 Hylle i døren (2 stjerners rom)**  
for oppbevaring av matvarer og is i kort tid.
- 2 Hylle i døren**  
for lagring av frosne varer.
- 3 Glasshyller fryserommet**  
for lagring av frosne varer, som f. eks. kjøtt, fisk, is.
- 4 Beholder for isbiter\***
- 5 Skål i fryserommet**  
for lagring av kjøtt, fisk, kylling (innpakket).

- 6 Glasshyller i kjølerommet**  
for oppbevaring av kokt mat, melkeprodukter, pålegg.
- 7 Eggeskål**
- 8 Grønnsakrom**
- 9 Fruktrom**
- 10 Smør- og ostebeholder**
- 11 Hylle i døren**  
for oppbevaring av konserver, flasker og glass.
- 12 Vinhylle\***
- 13 Ferskvarebeholder\***  
for optimal oppbevaring av fisk, kjøtt og kylling.

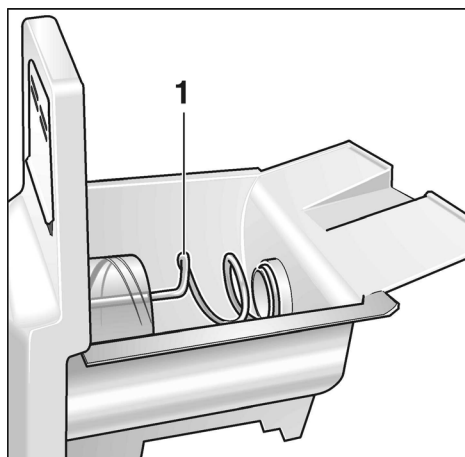
- 14 Barrom\***  
kan åpnes utenfra for å hurtig kunne ta ut drikkevarene, uten å åpne kjøleromsdøren.
- 15 Isbereder\***  
for produksjon og lagring av isbiter

\* ikke ved alle modellene

## Bemerkning

Dersom noen av disse beskrevne delene ikke finnes i apparatet ditt, betyr dette at det er deler som finnes i andre modeller.

## Isbereder



1 Transportsnekke

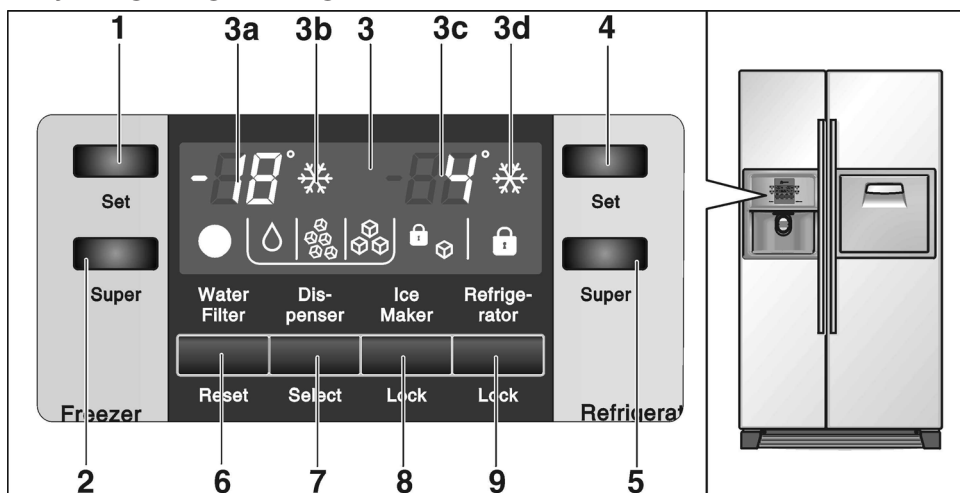
## Is- og vannbereder



2 Uttaksåpning

3 Oppfangingskål for vann

## Betjenings- og visningsfelt



1 Innstillingstast for fryseromstemperatur

2 Tast for "super"-frysing

3 Indikasjonsfelt

3a Temperaturviser for fryserom

3b Viser for "super"-frysing

3c Temperaturviser for kjølerom

3d Viser for "super"-kjøling

4 Innstillingstast for kjøleromstemperatur

5 Tast for "super"-kjøling

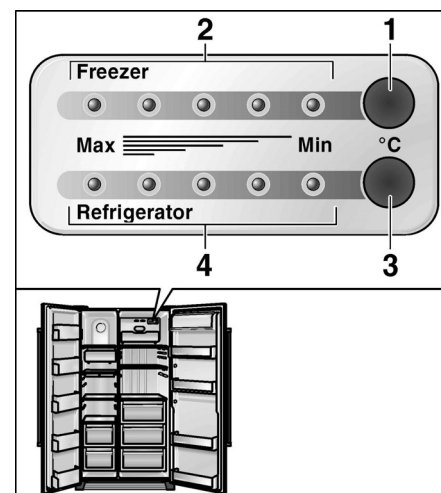
6 Tilbakestillingstast for vannfilter

7 Bestillingstast for vann/is

8 Sperretast for isbereder ved rengjøring eller lengre stillstandstid av isberederen.

9 Sperretast for betjeningsfelt (barnesikring)

Trykk tasten for å låse innstillingene. For oppheving igjen trykkes denne tasten lenger enn ett sekund. Visningen slukkes.



## Temperaturstyring

1 Innstillingstast for fryseromstemperatur

2 Indikasjons-LED fryseromstemperatur

3 Innstillingstast for kjøleromstemperatur

4 Indikasjons-LED kjøleromstemperatur

## Forklaring av symbolene på displayet



Symbol for "filterskift nødvendig"  
Etter filterskift trykkes tilbakestillingstasten "vannfilter" ca. 5 sekunder for å slå av indikasjonen



Symbol "Vann"



Symbol "Isbereder sperret"



Lampen "crush-is"



Symbol "Betjeningsfelt sperret"



Symbol "isbiter"

## Plassering

### Plasseringssted

Best egnet er et tørt, godt ventilert rom for plassering av skapet. Stedet bør ikke ha direkte sollys og må heller ikke være i nærheten av en varmekilde som f. eks. komfyr, ovn osv. Dersom det ikke kan unngås at det må plasseres ved siden av en varmekilde, må det brukes en egnet isolasjonsplate eller du må overholde følgende minste avstander:

Følgende minste avstander til varmekilder må overholdes:

- til elektrisk komfyr 3 cm.
- til olje- eller kullkomfyr 30 cm.

Gulvet der apparatet skal stå må ikke gi etter, gulvet må eventuelt forsterkes.

Dette apparatet er meget tungt, tomvekten finnes i følgende tabell:

Basic utførelsen	104 kg
Utføring med dispenser	113 kg
Utføring med homebar	115 kg

For at isberederen skal få arbeide lytefritt, må apparatet stå loddrett på gulvet. For innretting må du bruke et waterpass. For at dørene skal kunne åpnes inntil anslag, må det, dersom det skal stå i et hjørne av rommet, overholdes en viss minste avstand på siden (se målene på apparatet).

### Oppstilling og tilkoping av apparatet

Dette apparatet må kun stilles opp og tilkoples av en fagmann i henhold til vedlagte monteringsanvisning. Den må også tilkoples til vannettet.

Etter oppstillingen må apparatet stå loddrett i minst ½ time før det tas i bruk. Under transporten kan det forekomme at oljen som er i kompressoren har rent inn i kuldesystemet.

Før første gangs bruk må innsiden av apparatet rengjøres (se "rengjøring av apparatet").

## Elektrisk tilkoping

Det må ikke brukes forlengeskabel eller fordeler. For tilkoping av dette apparatet er det nødvendig med en fast installert stikkontakt.

Stikkontakten for tilkoping av apparatet må være fritt tilgjengelig. Skapet må kun tilkoples 220 – 240 V / 50 Hz vekselstrøm via en forskriftsmessig installert stikkontakt. Stikkontakten må være sikret med en 10 A sikring eller høyere.

**Ved apparater som skal brukes i ikke europeiske land må det kontrolleres på typeskiltet om strømspenningen og strømtypen stemmer overens med strømmettet i huset. Typeskiltet finnes i kjølerommet nede til venstre. En eventuell utskifting av tilkopplingsledningen må kun foretas av en fagmann.**

### ⚠ Advarsel!

Apparatet må ikke tilkoples til elektroniske energisparekontakter (f. eks. Ecoboy, Sava Plug) eller til et anlegg som omformer likestrøm i 230 V vekselstrøm (f.eks. solaranlegg, skipsnett).

## Ta hensyn til romtemperaturen og ventilasjonen

Klimaklassen er angitt på typeskiltet. Denne viser i hvilke romtemperaturer dette apparatet kan brukes.

Klimaklasse	Tillatt romtemperatur
SN	+10 °C til 32 °C
N	+16 °C til 32 °C
ST	+16 °C til 38 °C
T	+16 °C til 43 °C

## Ventilasjon

Under ingen omstendighet må ventilasjonsåpningene på sokkelpanelet dekkes til. Kjølemaskinen må ellers yte mer, og dette forhøyer strømforbruket.

## Innkopling av apparatet

- Støpselet må tilkoples til stikkontakten.

Etter tilkoplingen til strømmettet begynner apparatet å kjøle. Når døren er åpen lyser det innvendige lyset.

### Henvising:

Den temperaturen som er forhåndsinnstilt (innstilling fra fabrikk) blir oppnådd etter 2 til 3 timer. Før dette må det ikke legges varer inn i apparatet.

For å forandre på denne forhåndsinnstilte temperaturen, → se "Innstilling av temperatur".

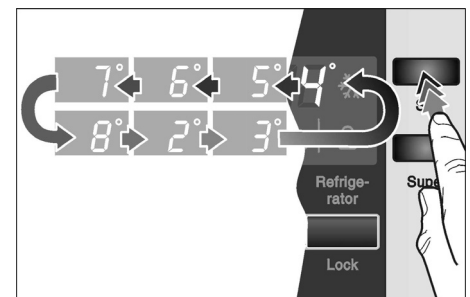
## Innstilling av temperaturen

### Apparater med betjeningsdisplay

- Temperaturen for kjøle- og fryserom kan innstilles separat. Den innstilte verdien blir vist på displayet.
- Den forhåndsinnstilte temperaturen for kjølerommet er på **4 °C**.
- Den forhåndsinnstilte temperaturen for fryserommet er på **-19 °C**.

For å forandre på disse verdiene:

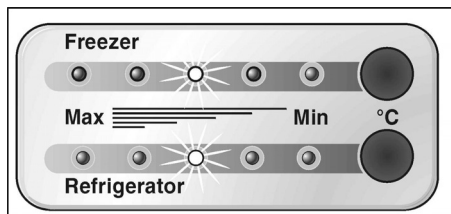
- Trykk innstillingstasten flere ganger inntil den ønskede temperaturverdien blir vist.



Den sist angitte verdien blir lagret av systemet.

## Apparater med temperaturstyring

- Dette apparatet har en temperaturstyring som er adskilt for kjøle- og fryserom.
- Innstillingene fra fabrikken for kjøle- og fryserom ligger i det midterste området.

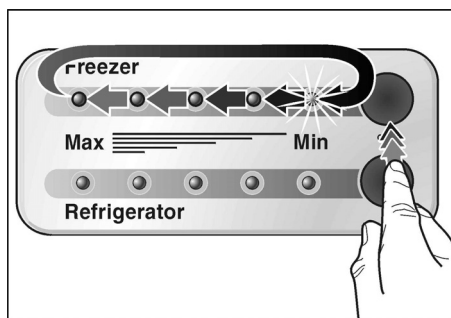


### Henvisning:

De 5 LEDs angir hele temperaturområdet for det tilsvarende rommet, f. eks. kjølerom fra +2 °C til ca. +8 °C.

For å forandre på disse verdiene:

- Trykk innstillingstasten flere ganger inntil den ønskede innstillingen er nådd.



Visningen av temperaturverdiene skjer trinnvis fra laveste til høyeste temperatur. Etter at den høyeste verdien er nådd, springer visningen ned på den laveste verdien igjen.

## Utkopling av apparatet. Når apparatet tas ut av bruk

### Utkopling av apparatet

- Trekk ut støpselet.

### Når apparatet skal tas ut av bruk

Dersom du ikke skal bruke apparatet i lengre tid:

- Alle matvarer tas ut av apparatet.
- Steng vanntilførselen.
- Tøm isbeholderen (se "rengjøring av apparatet").
- Tapp av resten av drikkevannet.
- Trekk ut støpselet.
- Bygg ut vannfilteret

### Henvisning:

Når det skal tas i bruk igjen, må det settes inn et nytt vannfilter.

- Rengjør skapet innvendig (se "rengjøring av apparatet").

For å unngå at det danner seg lukt, må dørene stå åpne.

**Dersom det er fare for frost, må vannbeholderen for drikkevannsbeholderen tømmes av en fagmann (se oppstillingsanvisningen).**

### Ta hensyn til ved flytting

Fjern alle deler som kan tas ut og pakk dem omhyggelig inn. Transporter apparatet i loddrett stilling, etter at du har sikret dører og skuffer med limbånd.

## Funksjoner

### Døralarm

Dersom en dør blir stående åpen, hører et alarmsignal etter ett minutt. Dette gjentas hvert minutt (60 sek.) i løpet av 5 minutter.

### Automatisk avslåing av det innvendige lyset

Dersom en av dørene på apparatet blir stående åpen lenger enn i 10 minutter, slås det innvendige lyset automatisk av, for å unngå at det blir overopphetet. Dermed blir det også spart energi.

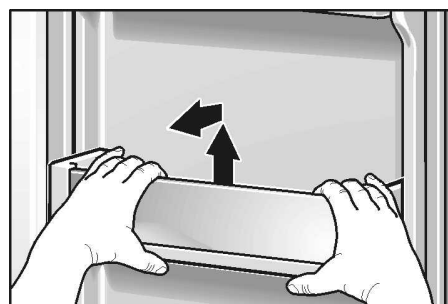
## Variabel innredning

Du kan variere hyllene i interiøret og beholdere i døren alt etter behov:

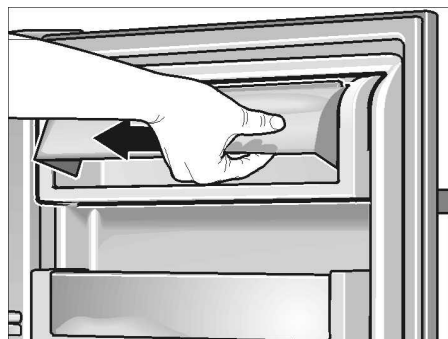
- Trekk hyllen framover og ta den ut.



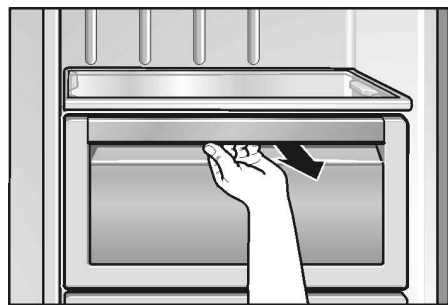
- Løft opp holderne og ta dem ut.



- Løft lokket på smør- og osterommet litt opp, trykk den mot **venstre** og ta det av.



- Skuffen trekkes fram, løftes lett opp og tas ut.



## Kjølerom

Kjølerommet kan innstilles fra +2 °C til +8 °C. Vi anbefaler en innstilling på +4 °C.

### Bruk av kjølerommet

Lagring av bakst, ferdigretter, konserver, boksemelk, hard ost, frukt som er ømfintlig overfor kulde og grønnsaker; sydfruktar slik som f. eks. mandariner, bananer, ananas, meloner, avocado, papaya, pasjonsfrukt, auberginer, dessuten frukt som skal ettermodnes, tomater, agurk, grønne tomater, poteter.

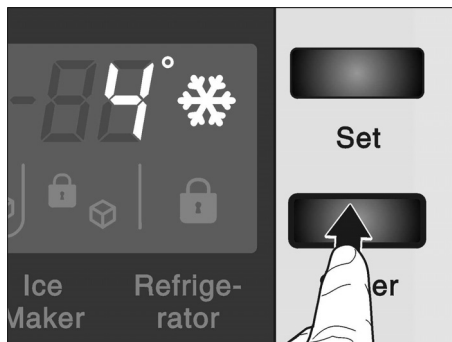
### Pass på når du fyller mat i skapet:

- Varme retter og drikkevarer må avkjøles utenfor apparatet.
- Matvarer må pakkes lufttett, slik at de ikke mister smak eller tørker ut.
- Olje og fett må ikke komme i berøring med dørpakningen.
- Flasker med høy alkoholprosent må kun oppbevares tett lukket og i høykant stilling. Det må heller ikke lagres eksplosive stoffer i apparatet. Fare for eksplosjon!

### “super”-kjøling

Funksjon for hurtig å nedkjøle mat og drikkevarer som skal lagres i kjølerommet. Ved superkjølingen blir kjølerommet nedkjølt så kaldt som mulig.

- Trykk tasten **Super**.

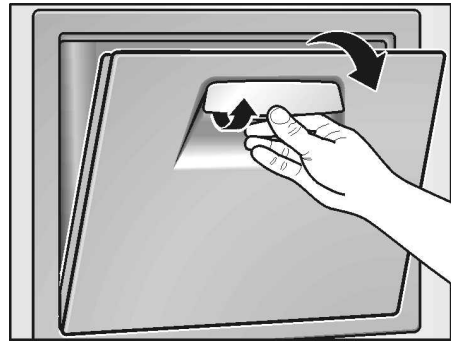


Ved hver betjening av tasten blir funksjonen aktivert hhv. deaktivert. Den aktiverte funksjonen “superkjøling” blir angitt ved symbolet på displayet.

## Barrom

(ikke på alle modellene)

For hurtig uttak av drikkevarer o. a. av kjølerommet. Det er ikke nødvendig å åpne døren.



## Ferskkjølerommet

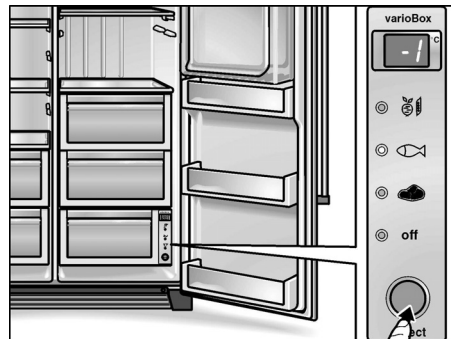
(ikke på alle modellene)

Temperaturen i dette rommet blir holdt nært 0 °C. Dette gjør det mulig å få optimale lagringstemperaturer for ferske matvarer.

For optimal lagring av matvarer:

- Velg ut tilsvarende varer med valgtasten (grønnsaker/fisk/kjøtt).

Valget blir angitt ved tilsvarende LED og den tilhørende temperaturen på displayet.



### Henvisninger:

- I stillingen “Off” tar rommet opp den temperaturen som er i rommet som ligger over.
- Den angitte temperaturen er en beregnet temperatur. Temperaturen i ferskkjølerommet kan avvike litt fra dette.

### Mat som ikke er egnet for ferskkjøling er:

- frukt og grønnsaker som er ømfintlig overfor kulde (sydfruktar, avocado, papaya, pasjonsfrukt, auberginer, agurk, paprika)
- frukt som skal ettermodnes (grønne tomater, bananer)
- poteter
- hard ost

## Ta hensyn til når du kjøper inn mat:

Viktig for holdbarheten av matvarene er at de er ferske når de kjøpes inn. Prinsipielt gjelder at jo ferskere de er når de blir lagt inn i ferskkjølerommet, desto lengre holder de seg. Pass på under innkjøpet at du kun kjøper ferske varer.

### Lagringstid (ved 0 °C):

#### alt etter kvalitet

Pølser, pålegg, kjøtt, innvoller, fisk, fersk melk, kvarg (opphengt melk)	inntil 7 dager
Kjøtt i små stykker, stekepølser, sopp, salat, grønnsaker med blad	inntil 10 dager
Kjøtt i større stykker, ferdigretter	inntil 15 dager
Røkte varer eller røkt/saltet pølser, kål	inntil 20 dager
Kjøtt som er varmebehandlet i store stykker, oksekjøtt, vilt, belgfrukt	inntil 30 dager



## Fryserom

Fryseromstemperaturen kan innstilles fra  $-16\text{ }^{\circ}\text{C}$  til  $-22\text{ }^{\circ}\text{C}$ . Vi anbefaler en innstilling på  $-18\text{ }^{\circ}\text{C}$ .

Fryserommet brukes til å:

- for lagring av dypfrosne varer,
- fryse ned matvarer,
- tilberedning av isbiter.

### Henvisning:

Pass på at døren til fryserommet alltid er lukket. Dersom døren står åpen, tiner varene opp. Og det danner seg is i fryseskapet. Dessuten: Tap av energi på grunn av høyt strømforbruk.

## ”super”-frysing

Superfrysingen brukes for å fryse ned store mengder ferske matvarer i inntil 24 timer og kan alt etter mengden slås på 24 timer på forhånd. Ved superfrysingen blir fryserommet nedkjølt så mye som mulig.

- Trykk tasten **Super**.



Hver gang tasten blir betjent, blir funksjonen aktivert hhv. deaktivert. Den aktiverte funksjonen ”superfrysing” blir angitt med symbolet på displayet.

## Frysing og lagring

### Lagring av dypfrosne varer

Når du kjøper frosne varer må du ta hensyn til følgende

- Pass på at emballasjen ikke er skadet.
- Holdbarhetsdatoen må ikke være overskredet.
- Temperaturindikasjonen ved frysedisken må være på minst  $-18\text{ }^{\circ}\text{C}$  eller lavere. Dersom dette ikke er tilfelle, forkortes holdbarheten til de frosne varene.
- Kjøp frosne varer til slutt på innkjøpsturen, og transporter dem raskest mulig hjem, godt innpakket i avisepapir eller i en spesiell frysepose.
- Legg dem så straks i fryseskapet. Lukk døren omhyggelig igjen. De dypfrosne varene må brukes før holdbarhetsdatoen utløper
- Varer som er lett opptinte må ikke fryses ned igjen. Unntak: dersom du vil lage en ferdigrett av tingene (koke eller steke), da kan de som ferdigrett fryses ned igjen.

### Når du selv vil fryse ned mat

Dersom du selv skal fryse ned mat, må du kun bruke ferske, fine matvarer. Matvarer må pakkes lufttett, slik at ikke mister smak eller tørker ut. Matvarene bør helst fryses ned så fort som mulig.

### Slik gjøt du det riktig:

- Legg maten inn i emballasjen.
- Trykk luften helt ut.
- Lukk pakningen lufttett
- Før matvarene legges inn i fryseskapet må du merke frysepakken med angivelse om innhold og nedfrysingsdato.

### Uegnet emballasje er:

Innpakningspapir, smørpapir, cellofanpapir, bosposer og brukte kjøpeposer. Pakk matvarene inn i forpakningen, trykk ut luften og lukk forpakningen tett til.

### Egnet emballasje er:

Kunststoff-folier, ”slange”-folier, plastfolie av polyetylen, aluminiumsfolie og frysebegre. Disse produktene finnes i handelen.

### Som lukkemekanisme brukes:

Gummiringer, kunststoffclips, bånd, klebebånd som tåler kulde eller lignende.

Poser og plastfolie kan sveises sammen med et spesielt sveiseapparat.

## Frysekapasitet

Du kan fryse ned inntil 10 kg matvarer i løpet av 24 timer.

## Holdbarhet for de frosne varene

Lagringstiden avhenger av typen frosne varer.

Ved middels temperatur:

Fisk, pålegg, ferdigretter, bakst	inntil 6 måneder
Ost, fjærkre, kjøtt	inntil 8 måneder
Grønnsaker, frukt	inntil 12 måneder

## Tining av frosne varer

Alt etter type og hva du skal bruke dem til, kan du velge mellom følgende muligheter:

- ved romtemperatur:
- i kjøleskapet
- i elektrisk stekeovn med/uten omluftsventilator
- i mikrobølge

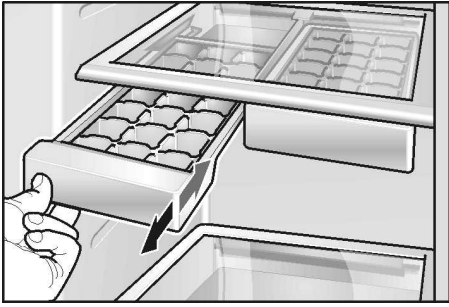
### Tips

Varer som er delvis oppting, må ikke fryses ned igjen. Først etter bearbeiding (koking eller steking) kan de fryses ned igjen.

Den maksimale lagringstiden må i et slikt tilfelle ikke utnyttes fullt ut.

## Produksjon av isbiter

(Apparat uten isbeholder)



- Iskålene fylles  $\frac{3}{4}$  med vann og settes inn i frysedelen.
- For løsning av isbitene holdes skålen kort under rennende vann og vris lett på.

## Automatisk is- og vannforsyning

Alt etter behov, kan du forsyne deg med:

- avkjølt vann
- isterninger
- knust is (crushed-ice)

### ⚠ Advarsel!

**Ikke bruk beholdere som kan knuse for å tappe vann eller hente is – fare for skade dersom glasset sprekker!**

**Ikke ta inn i utkaståpningen – fare for skade på grunn av crusherkniven!**

### Henvising:

Is- og vannbeholderen fungerer kun dersom apparatet er tilkopledd vannledningen.

## Ta hensyn til ved ibruktaking av det nye apparatet

Etter tilkoplingen er det ennå luftblærer inne i ledningen.

Tapp derfor så mye drikkevann inntil vannet er fritt for blærer. Kast de første 5 glassene.

Når ismaskinen blir brukt for første gang, må de første 30–40 isterningene kastes bort av hygieniske grunner.

## Henvising for drift av ismaskinen

Når fryserommet har nådd sin frysetemperatur, strømmer vannet inn i isberederen og fryser i rommene. De ferdige isterningene blir automatisk transportert til beholderen for isterningene.

Av og til henger isterningene sammen på siden. Under transporten til utgangen løsner de for det meste av seg selv.

Når beholderen for isterninger er full, blir isberederen slått av automatisk.

Ismaskinen kan lage ca. 100 isterninger i løpet av 24 timer.

**Du må aldri legge flasker eller matvarer som skal hurtig nedkjøles inn i beholderen for isterningene. Ismaskinen kan blokkere og ta skade.**

Ette ibruktaking av apparatet varer det ca. 24 timer før den første porsjonen med isterninger er produsert.

Ved framstillingen av isterninger kan det tydelig høres når vannventilen summer, når vannet strømmer inn i iskålene og når isen faller ned.

## Drikkevannskvalitet

Alle brukte materialer i drikkevareforsyningen til apparatet er lukt- og smaksnøytrale.

Dersom vannet skulle ha en bismak, kan dette ha følgende årsaker:

- mineral- og klorbeholdningen til drikkevannet,
- materialet på vannledningen i huset eller i tilkopplingsledningen,
- ferskheten på drikkevannet (dersom det ikke er tappet vann på lang tid, kan vannet smake "dødt". I et slikt tilfelle hjelper det ofte å tappe ca. 15 glass vann og helle disse vekk).

Smaken og lukten på vannet kan forbedres ved å installere det vedlagte vannfilteret i tilløpet.

**Det vedlagte vannfilteret filtrer kun partikler i vannet som renner inn, ingen bakterier eller mikrober.**

## Tapping av vann

- Trykk tasten inntil symbolet lyser opp.



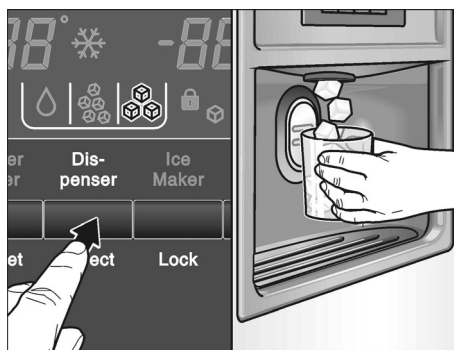
- Hold et glass mot uttaket. Forsyningen med vann sluttes når glasset blir tatt bort fra uttaket.

### Tips:

Vannet fra vannuttaket er passelig avkjølt for å drikke. Dersom du ønsker at vannet skal være ennå kaldere, kan du helle noen isbiter i tillegg ned i glasset.

## Uttak av is

- Trykk tasten inntil symbolet for isbiter eller knust is lyser.



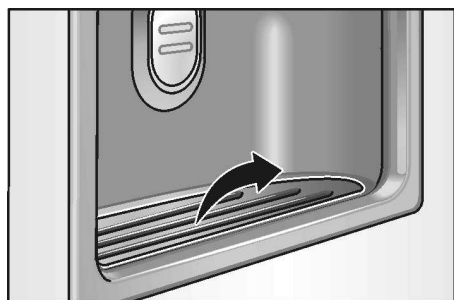
- Trykk en egnet beholder mot forsyningspad.

### Henvisninger:

- Ta skålen bort fra uttaket når den er halv full. Den isen som befinner seg i uttaket kan føre til at skålen blir overfylt eller at uttaket blir blokkert.
- Etter omstilling fra forsyning med isbiter til knust is (crushed ice) kan det ennå befinne seg hele isbiter eller deler av isbiter i forsyningsbeholderen. Disse blir da skjøvet ut sammen den første porsjonen crushed ice.

## Uttak og rengjøring av oppfangings-skålen for vann

Vann som er rent over samler seg i oppfangings-skålen. For tømning og rengjøring kan vannskålen trekkes ut.



## Uttak og rengjøring av beholderen for isterninger

Dersom det i lengre tid ikke er tappet ut isterninger, skrumper isterningene sammen, henger sammen og smaker dårlig.

- Trekk ut beholderen, tøm den og vask den med lunkent vann.
- Beholderen og transportsnekken må tørkes godt slik at de nye isterningene ikke fryser fast.

## Innsetting av beholderen for isterninger

- Isbeholderen settes på og skyves helt inn til den smekker i.

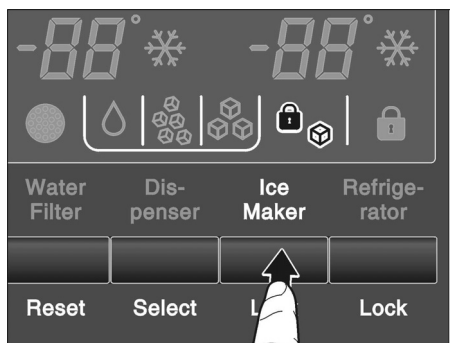


- Dersom beholderen ikke lar seg skyve helt inn, må transportsnekken skrues litt på.

Isproduksjonen går videre.

## Når isberederen skal tas ut av bruk

Dersom du i løpet av mer enn 1 uke (f. eks. ferie) ikke trenger isterninger, bør produksjonsanlegget tas ut av bruk, for å unngå at bitene klumper seg sammen.



- Trykk sperretasten "isbereder". Symbolet lyser.
- Ta isbeholderen ut, tøm den og sett den inn igjen. Pass på at beholderen smekker inn i holderen.

For ny drift igjen:

- Trykk sperretasten "isbereder". symbolet slukkes.

## Slik kan du spare energi

- Stedet bør ikke være utsatt for direkte sollys og ikke i nærheten av en varmekilde (som f. eks. komfyr, varmeovn etc). Bruk om nødvendig en isolasjonsplate.
- Varme retter eller drikkevarer må først avkjøles utenfor skapet.
- De frosne varene kan legges i kjøleskapet for opptining. Dermed kan du utnytte kulden i de frosne varene for å kjøle tingene i skapet.
- Åpne døren på kjøleskapet i så kort tid som mulig!

## Driftsstøy fra apparatet

### Helt normale lyder

**Lav brumming** – er helt normalt når kuldeaggregatet arbeider. Ventilator for omluftsystemet er i drift

**Lav bobling, surring eller gurglelyd** – er typisk når kjølemiddelet som strømmer igjennom de tynne rørene. Vannet strømmer inn i isberederen.

**Et kort klikk** – høres når motoren slås av og på. Magnetventilen ved vanntilkoplingen åpnes hhv. lukkes

**Bråk** – de ferdige isterningene faller ned i isbeholderen.

### Lyder som lett kan forandres på

#### Apparatet står ujevnt

Rett inn apparatet med hjelp av et vater. Bruk skruføttene eller legg noe under apparatet.

#### Støter apparatet på noe

Flytt apparatet bort fra eventuelle møbler eller fra veggen.

#### Skuffene, kurvene eller lagringshyllene rister eller klemmer

Forsøk å ta ut løse deler, og sett dem så inn igjen.

#### Tingene i skapet berører hverandre

Flytt flaskene eller beholderne litt bort fra hverandre.

## Avriming

Avrimingen skjer automatisk.

Vannet som oppstår ved avrimingen, renner ned i fordampingsskålen på baksiden av kjøleskapet og fordampes der automatisk.

## Rengjøring

- **OBS:** Før rengjøring må du alltid trekke ut støpselet eller skru ut sikringen!
- Dørpakningene må kun rengjøres med klart vann og må tørkes grundig etterpå.
- Rengjør apparatet med lunkent oppvaskvann. Vaskevannet må ikke komme inn i betjeningspanelet eller i belysningen.

De kalde glasshyllene må ikke legges direkte i varmt vaskevann.

Hyllene og beholderne må aldri vaskes i oppvaskmaskin. Delene kan bli deformert.

- Etter rengjøringen: Trekk ut støpselet hhv. slå av sikringen.

### Advarsel!

**Ikke ta i frosne ting med våte hender. Hendene kan bli hengende fast. Fare for skade!**

Ikke bruk damp- eller høytrykksvasker! Dampen kan komme bort i spenningsførende deler på apparatet og kan forårsake kortslutning eller strømstøt. Dampen kan skade overflaten av kunststoff.

## Små feil som du kan utbedre selv

### Før du ringer til kundeservice:

Kontroller om du kanskje ved hjelp av de følgende henvisningene kan utbedre feilen selv. Teknikerens kostnader for utbedring av slike feil vil bli fakturert, også i garantitiden!

### Kjøre- og fryserommet

Feil	Mulig årsak	Hjelp
Apparatet kjøler ikke. Det innvendige lyset fungerer ikke.	Strømbrudd eller sikringen er slått av. Stikkkontakten sitte ikke skikkelig i.	Kontroller om apparatet har strøm, sikringen må være slått på.
Kuldemaskinen slås ofte og lenger på.	Døren er blitt åpnet meget ofte.	Ikke åpne døren unødige.
	Det er lagt store mengder ferske matvarer inn.	Ikke overskrid maks. frysekapasitet.
	Ventilasjonen er dekket til.	Fjern hindringene.
Temperaturen i kjøle- hhv. fryserommet er for kald.	Temperaturen er innstilt for lavt.	Still inn en varmere temperatur (se "Innstilling av temperaturen").
Matvarene er frosset fast.		Løsne varene med en rund gjenstand. Ikke bruk kniv eller spisse gjenstander.
Fryserommet har et tykt lag med is.		Pass alltid på at døren på apparatet er lukket.
Det innvendige lyset fungerer ikke.	Lyspæren er defekt.	Skift ut lampen (se "Skifting av pæren").
	Lysbryteren sitter fast.	Kontroller om den lar seg bevege.
Fryserommet når ikke den innstilte temperaturen.	Døren på fryserommet har vært åpen i lang tid. Fordamperen (kuldeproduzenten) har fått et så tykt lag med is at det helautomatiske avrimingssystemet ikke klarer å rime av ismengden.	Ta de frosne varene ut av apparatet, pakk dem inn godt isolert og legg dem på et kjølig sted. Etter ca. 12 timer er isen i kjølesystemet avrimet. Slå apparatet på igjen og legg de frosne varene inn igjen. <b>Henvisning!</b> Ikke åpne døren på kjølerommet unødige ofte, slik at du unngår kuldetap. Dersom feilen ikke kan utbedres med hjelp av de oppførte tips og henvisninger, så må du straks ringe til kundeservice.

## Vann- og isforsyning

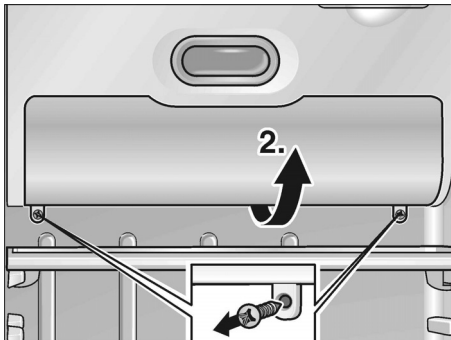
Feil	Mulig årsak	Hjelp
<b>Til tross for lang driftstid, kommer det ikke ut isterninger.</b>	Vannkranen er lukket.	Åpne vannkranen.
	Vannforsyningen er brutt. Vanntrykket er for lavt.	Ring til fagmannen.
	Isberederen er låst. I indikasjonsfeltet lyser symbolet.	Trykk sperretasten "isbereder".
	Fryserommet er for varmt.	Temperaturen i fryserommet må senkes ned (se "Innstilling av temperatur").
<b>Det er is i isbeholderen, terningene blir imidlertid ikke kastet ut.</b>	Isterningene er frosset sammen.	Ta ut isbeholderen og tøm den.
<b>Isterningene har klemt seg fast i utgangen på beholderen eller i isknuseren.</b>		Ta ut isbeholderen og drei transportsnekken med hånd. Eventuelle fastklemt isstykker kan løsnes med en trepinn.
<b>Isterningene er våte.</b>	Isterningene er tint opp – strømbrydd eller døren på fryserommet var ikke skikkelig lukket.	Ta ut isbeholderen, tøm den og tørk godt av den.
<b>Isterningene fordamper.</b>		Den kalde luften som strømmer ut over isterningene gjør at de krymper. Dette er normalt.
<b>Klaffen ved isuttaket lukker ikke skikkelig.</b>	Isterningene hindrer at klaffen kan lukkes.	Fjern noen isterninger.
<b>Isterningene kleber fast i isskålen.</b>	Det kan være at det har dannet seg kalk i skålen, dersom vannet er kalkholdig.	Fukte en klut med litt eddik og tørk av skålen med denne. Rengjør også skålen hver gang du rengjør kjølerommet dersom det er mye avleiringer.
<b>Isterningene er ujevnt store og det er vann i isbeholderen.</b>	Apparatet står ikke plant.	Rett inn apparatet med hjelp av et vater og still inn hjulene hhv. skrufføttene (se oppstillingsanvisningen).
<b>Vannuttaket fungerer ikke.</b>	Vannkranen er lukket.	Åpne vannkranen.
	Vannforsyningen er brutt. Vanntrykket er for lavt.	Ring til fagmannen.
	Fryserommet er for varmt.	Temperaturen i fryserommet må senkes ned (se "Innstilling av temperatur").



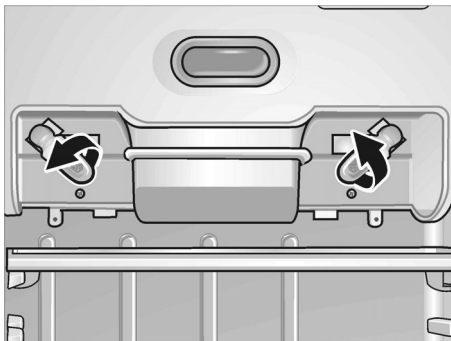
## Utskifting av lyspæren

### Utskifting av lyspæren på innsiden

- **OBS:** Før rengjøring må du alltid trekke ut støpselet eller skru ut sikringen!
- Ta av de 2 skruene nedenfor lokket og ta av lokket.



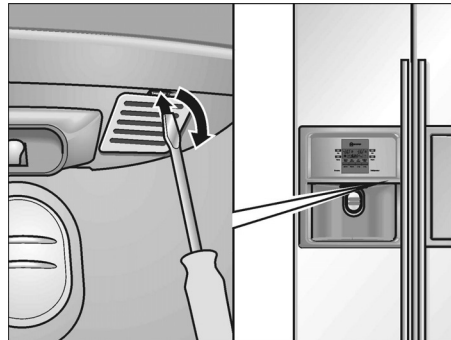
- Skift ut lampen.  
Reservelampe maks. 25 W,  
220–240 V vekselstrøm, sokkel E14.



- Monter lokket.

### Utskifting av lyspæren ved is- og vannuttaket

- **OBS:** Før rengjøring må du alltid trekke ut støpselet eller skru ut sikringen!
- Løft av lokket med en skrutrekker.



- Skift ut lampen.  
Reservelampe maks. 15 W,  
220–240 V vekselstrøm, sokkel E14.



- Sett på lokket.

## Skifting av vannfilter

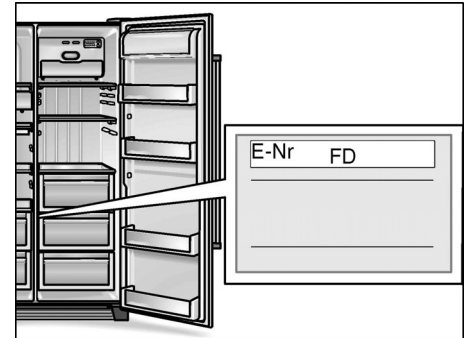
Et nytt filter kan fåes hos kundeservice med Ident.-nr. 497818.

- **OBS:** Før rengjøring må du alltid trekke ut støpselet eller skru ut sikringen!
- Steng vanntilførselen til apparatet.
- Det brukte filteret tas ut av holderen og tilkopplingsledningene trekkes av.  
**Forsiktig!** Ikke legg fra deg tilkopplingsledningene! Resten av vannet som er i apparatet og i ledningene kan renne ut.
- Kople ledningene til en nytt filter. Ta hensyn til den markerte gjennomstrømningsretningen på filteret!
- Sett filteret inn i holderen igjen.

## Når du må ringe til kundeservice

Adressen og telefonnummeret til kundeservice finnes i fortegnelsen over kundeservice-forhandlere eller i din lokale telefonbok. Vennligst oppgi produktionsnummer (E-Nr.) og produktnummer (FD) ved alle henvendelser til kundeservice.

Disse informasjonene befinner seg på typeskiltet.



Hjelp oss til å unngå unødvendige kjøreveier ved å angi produktions- og produkt-nummer. Du sparer også således ekstra kostnader.

## Oppstillings- anvisning

### Viktig henvisning:

Denne oppstillingsanvisningen gjelder for forskjellige modeller.

For noen modeller er ikke alle arbeidsskrittene nødvendige.

**Apparatet må kun installeres av en anerkjent fagmann og må stilles opp og tilkoples i henhold til veiledningen.**

**Vanntilkoplingen må absolutt foretas før den elektriske tilkoplingen.**

Ved siden av de foreskrevne nasjonale forskriftene, må også betingelsene for tilkopling fra elektrisitetsverket og vannverket på stedet tas hensyn til.

Denne oppstillingsanvisningen må oppbevares.

## Plasseringssted

### Obs:

Dette apparatet er meget tungt, tomvekten finnes i følgende tabell:

Basic utførelsen	104 kg
Utføring med dispenser	113 kg
Utføring med homebar	115 kg

Et tørt, godt ventilert rom egner seg best som plasseringssted. Stedet bør ikke ha direkte sollys og må heller ikke være i nærheten av en varmekilde som f. eks. komfyr, ovn osv. Dersom det ikke kan unngås at det må plasseres ved siden av en varmekilde, må det brukes en egnet isolasjonsplate eller du må overholde følgende minste avstander:

- Til elektrisk komfyr 3 cm.
- For olje- eller kullkomfyr 30 cm.

Gulvet på stedet der apparatet skal stå, må være stabilt og må ikke gi etter. Gulvet må da eventuelt forsterkes (apparatet er meget tungt, uten innhold er det 145 kg, med innhold er det opptil 400 kg). For at isberederen skal få arbeide lytefritt, må apparatet stå loddrett på gulvet. For at dørene skal kunne åpnes inntil anslag, må det, dersom det skal stå i et hjørne eller en nisje, overholdes en minste avstand på sidene (se avsnittet "Apparat- og oppstillingsmål").

## Utpakking av apparatet

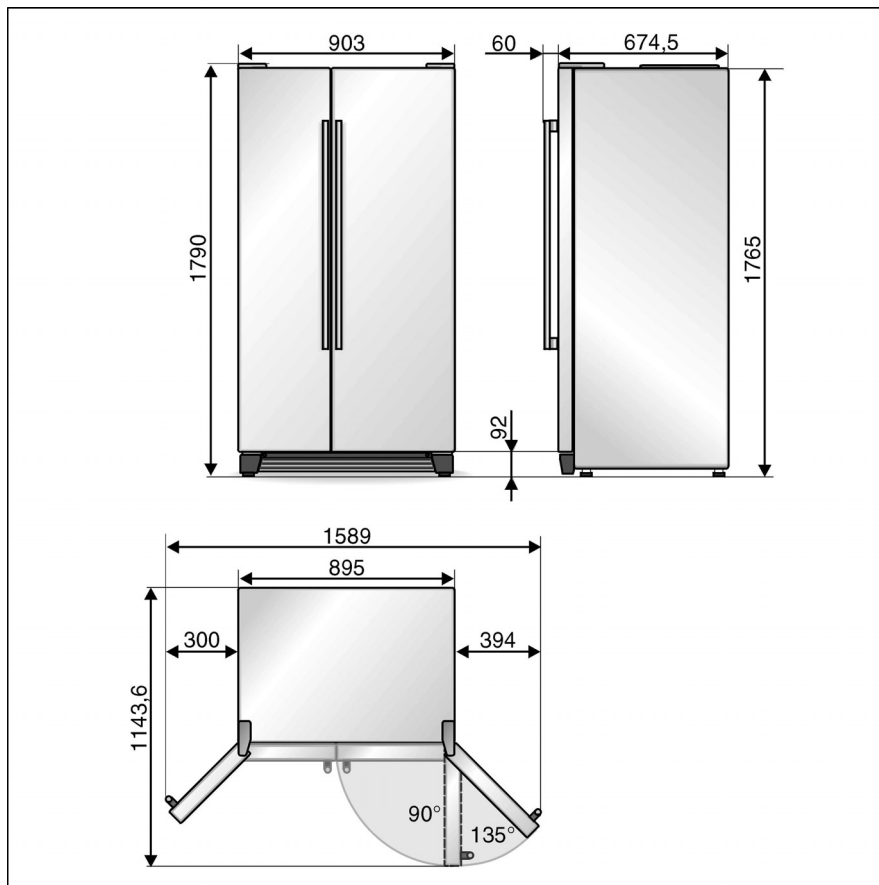
- Emballasjematerial og limbånd fjernes. (Rester av limbånd på apparatet kan fjernes ved hjelp av lomsiden på det båndet som er fjernet. Sett limbåndet flere ganger på og trekk det så av).
- Transportsikringen for hyllene og skuffene må først fjernes etter at apparatet er plassert.
- Transportsikringen på isberederen fjernes først etter at oppstillingen er foretatt, trekk ut isberederen for å gjøre dette.



### Obs:

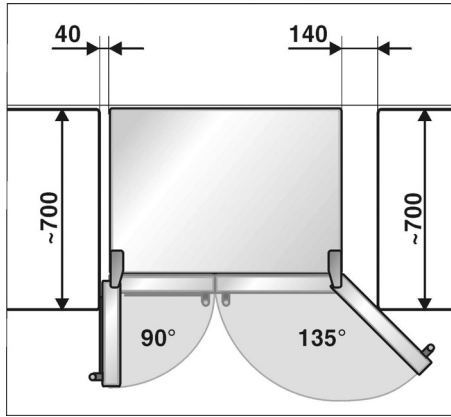
Før tilkopling av apparatet til strømmettet må hele emballasjematerialet fjernes både innvendig og utvendig.

## Apparat- og oppstillingsmål



Dersom dybden på den øvrige innretningen på kjøkkenet overstiger 60 cm, må det overholdes en minste avstand for å kunne utnytte den fulle åpningsvinkelen på døren.

Døråpningsvinkel	Minste avstand
90°	40 mm
135°	140 mm



Dersom apparatet skal bygges inn oppe med et panel eller et annet skap, må det lages en spalte, slik at apparatet om nødvendig kan trekkes ut av nisjen.

## Avskruing av dørene

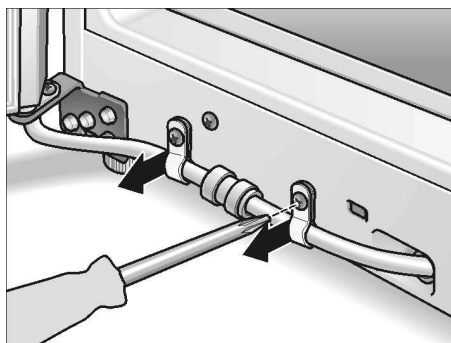
Dersom apparatet ikke passer gjennom døren på huset/leiligheten, kan dørene skrues av.

Vi anbefaler å la monteringen foretas av vår kundeservice.

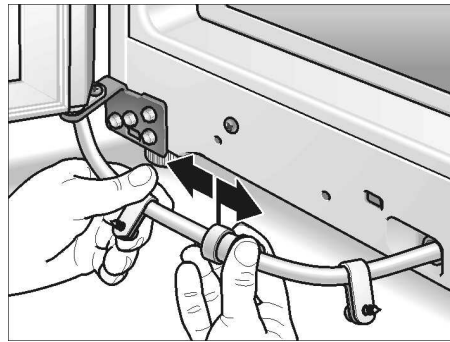
### Avskruing av fryseromsdøren

- Ta av nedre dekselet.
- Løsne slangeforbindelsen:

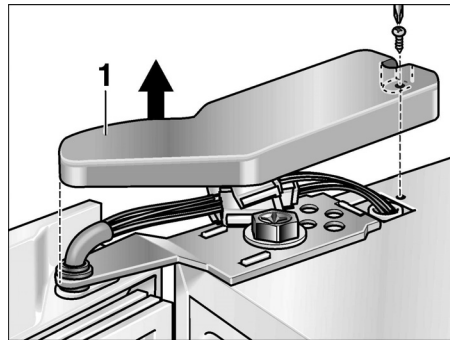
Slangeklemmen løsnes ved slangeforbindelsen.



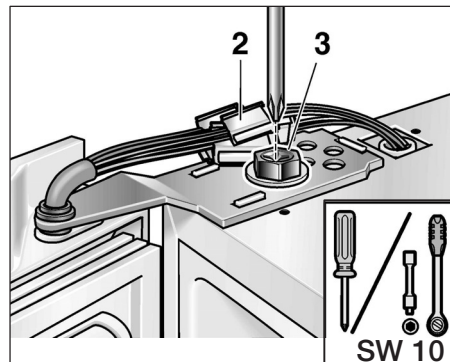
Spennringen trykkes i pilens retning, samtidig trekkes slangen ut av slangeforbindelsen.



- Ta av dekselet på den øvre hengslen (1).

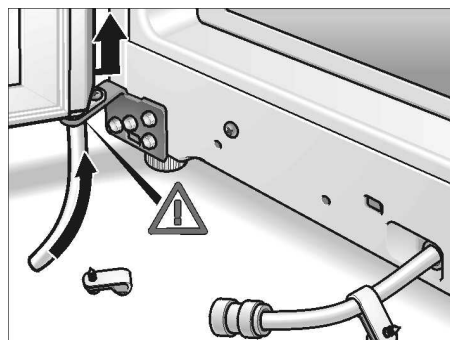


- Skill de elektriske kontaktforbindelsene (2).



- Skru ut hengsleskruene (3) oppe, hold døren fast.
- Løft av døren oppover fra den nedre hengsletappen.

**Vær forsiktig når du tar ut og setter bort døren. Vannledningen må ikke skades.**



### Avskruing av kjøleromsdøren

- Kjøleromsdøren skrues av på samme måte (ved kjøleromsdøren er det ingen elektriske kontaktforbindelser eller slangeforbindelser montert).

#### Obs:

Før dørene blir montert i motsatt rekkefølge, må det sikres at apparatet står plant og vannrett på gulvet.

## Tilkopling av apparatet til vannettet

Vanntilkoplingen må kun foretas av en sakkyndig installatør og det må tas hensyn til forskriftene fra vannverket på stedet.

Apparatet tilkoples til en kaldtvannsledning.

- minste trykk: 0,1 MPa (1,0 bar)
- max. trykk 1,0 MPa (10,0 bar)

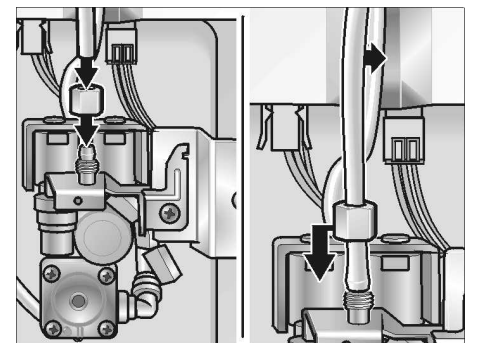
Avhengig av forholdene på stedet kan det være nødvendig med montering av en trykkreduksjon i vannledningen.

Vannkranen 3/4" som trengs for tilkopling av den vedlagte tilkoplings-slangen, må være fritt tilgjengelig. De vedlagte tilkopplingsledningene er 1,5 m hhv. 7 m lang.

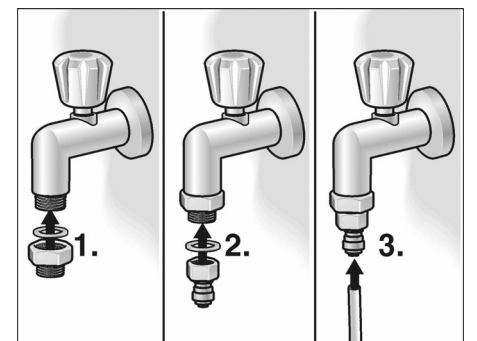
Smaken og lukten på vannet kan forbedres ved å installere det vedlagte vannfilteret i tilløpet.

### Tilkopling

- Tilkople ledningen til magnetventilen.



- Tilkopling ledningen til vannkranen.

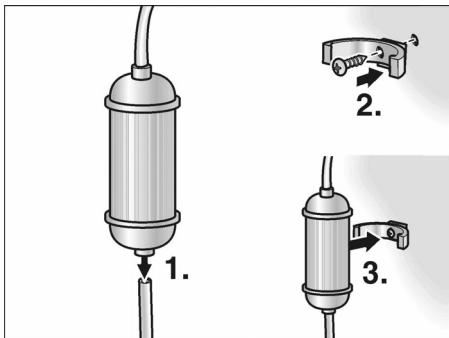


- Ledningen festes med vedlagte klemmer på baksiden av apparatet og på veggen i rommet.

- Tilkoplingsledningen legges opp med rørklemmer eller i vindinger, slik at apparatet kan bli trukket fram fra veggen.

### Montering av filter i vannledningen

- Enden på ledningen tilkoples til filteret (1). Ta hensyn til den markerte gjennomstrømningsretningen på filteret!



- Filterholderen festes til venstre eller høyre for apparatet på egnet sted (f. eks. underskap) (2) og sett inn filteret (3).

### Elektrisk tilkoping

Det må ikke brukes forlengelses-kabel eller fordeler. For tilkoping av dette apparatet er det nødvendig med en fast installert stikkontakt.

Stikkontakten for tilkoping av apparatet må være fritt tilgjengelig. Skapet må kun tilkoples 220 – 240 V / 50Hz vekselstrøm via en forskriftsmessig installert stikkontakt. Stikkontakten må være sikret med en 10 A sikring eller høyere.

Ved apparater som skal brukes i ikke europeiske land må det kontrolleres på typeskiltet om strømspenningen og strømtypen stemmer overens med strømmettet i huset. Typeskiltet finnes i kjølerommet nede til venstre. En eventuell utskifting av tilkopplingsledningen må kun foretas av en fagmann.

#### ⚠ Advarsel!

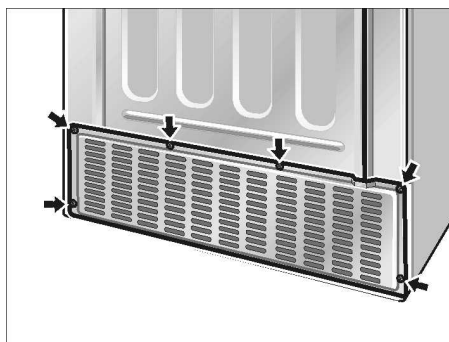
Apparatet må ikke tilkoples til elektroniske energisparekontakter (f. eks. Ecoboy, Sava Plug) eller til et anlegg som omformer likestrøm i 230-V vekselstrøm (f.eks. solaranlegg, skipsnett).

#### Viktig!

Ved montering eller utveksling av strømkabelen må det monteres trekkavlastning.

### Kontroller at vanntilkoplingen er tett

- Apparatet må tas i bruk i henhold til vedlagte bruksanvisning.
- Vannet tappes i henhold til bruksanvisningen. Dette varer noen sekunder, da det finnes luft i ledningen og i vanntanken.
- Samtlige skruforbindelser for vann på apparatet og i vanntilkoplingen må kontrolleres at de er tette.
- Etter kontrollen trekkes støpselet ut igjen og dekselet på motorrommet monteres.

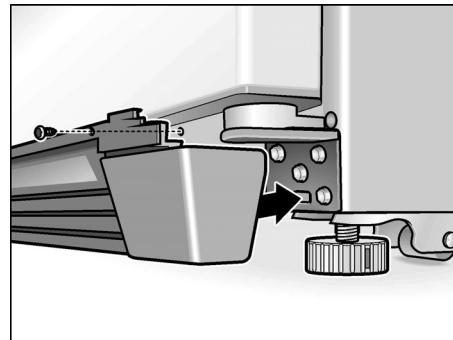


### Innretting av apparatet

For at apparatet skal kunne fungere lytefritt, må det utrettes med et vater.

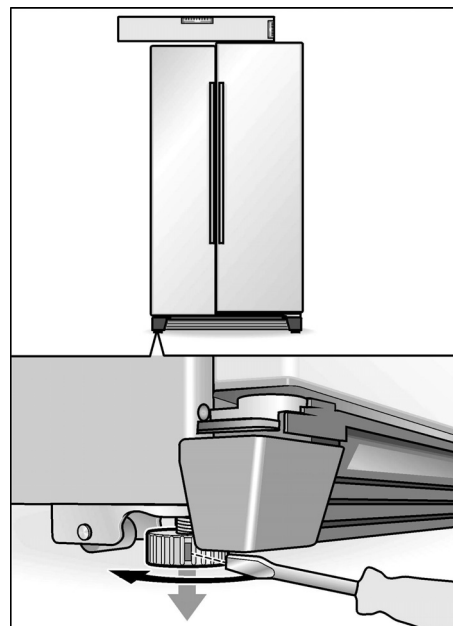
Står apparatet skjevt, kan dette føre til at vannet løper ut av isberederen, at den produserer ujevne isbiter eller at dørene ikke lukkes skikkelig.

- Apparatet settes opp på plassen.
- Fest vedlagte sokkelpanel med 3 skruer.



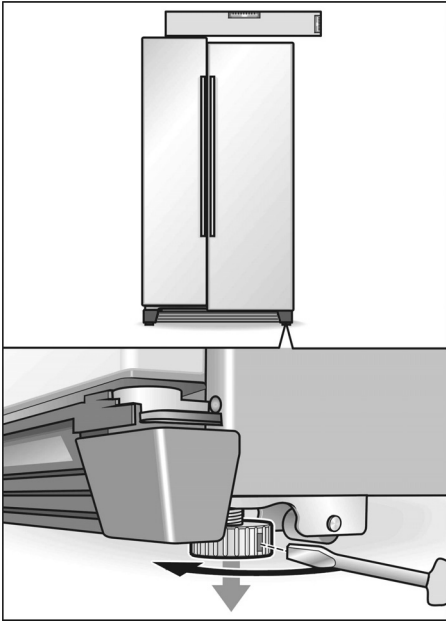
- For at apparatet ikke skal rulle bort, kan de to føttene framme skrues ut slik at de får god gulvkontakt.
- Skru føttene inntil apparatet står helt riktig. Kontroller dette med dørene!

Fryserromsdøren er dypere:



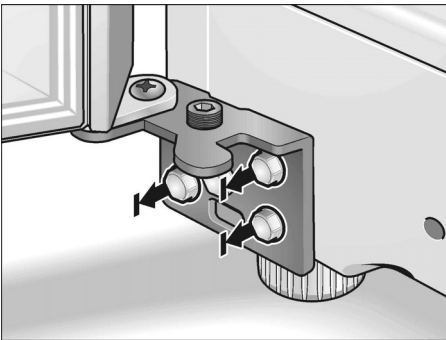


Kjøleromsdøren er dypere:

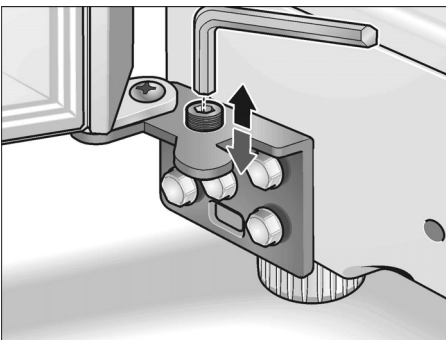


Dersom de foretatte skrittene ikke er tilstrekkelige for å rette inn døren:

- Ta av sokkelpanelet.



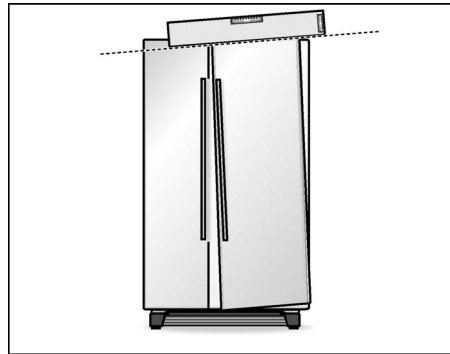
- Løsne 3 hengsleskruer. Ikke skru skruene helt ut. **Ikke skru skruene helt av!**
- Stikk en sekskantnøkkel inn i justeringsskruen:



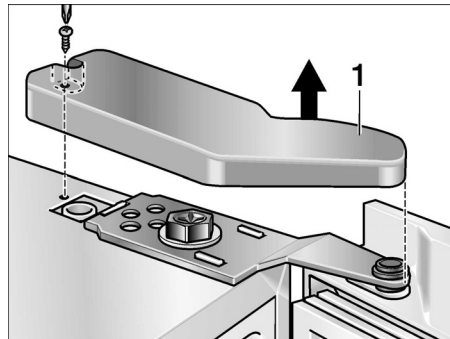
- For å løfte en dør: dreies sekskantnøkkelen i klokkes retning.
- For å senke en dør: dreies sekskantnøkkelen imot klokkes retning.

### Henvisning:

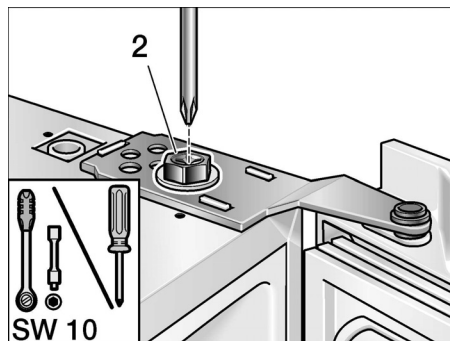
På grunn av egenvekten og lasten med matvarer i døren, kan det skje at kjøleromsdøren bøyer seg lett selv om apparatet står rett. Dørspalten er ujevn oppe og nede.



- Ta av dekselet på den øvre hengslen (1).



- Løsne hengsleskruer (2). **Ikke skru skruen helt ut!**



- Tilpass hellingen av kjøleromsdøren.
- Skru fast hengsleskruen.
- Fest hengsleavdekkingen.

## Ibruktaking av apparatet

Apparatet må tas i bruk i henhold til vedlagte bruksanvisning.

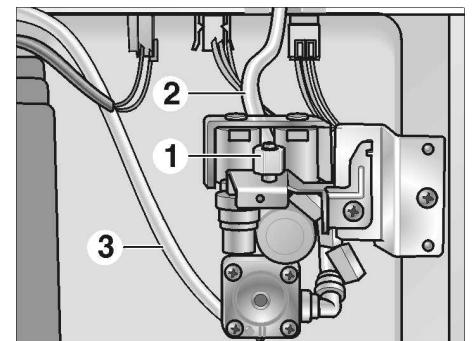
### Når apparatet skal tas ut av bruk

Apparatet tas ut av bruk i henhold til bruksanvisningen.

Skal apparatet tas ut av bruk eller lagres ved temperaturer under frysepunktet, må vannbeholderen for drikkevannsforsyningen tømmes.

### Tømming av vannholderen i apparatet

- Trekk ut støpselet.
- Steng vanntilførselen til apparatet.
- På baksiden av apparatet må dekselet til maskinrommet tas av.
- Skru av tilkopplingsledningen (1).
- Legg en flat skål for oppsamling av vannet (innhold ca 3 liter) under tilkopplingsventilen.



- Skru av slangene (2), og (3) etter hverandre på tilkopplingsventilen til apparatet, tøm ut vannet og skru dem på igjen. **Viktig:** Ikke forveksle slangene ved monteringen!
- Etter tømmingen monteres dekselet på maskinrommet igjen.

**Vannkranen må først skrues opp når apparatet tas i drift igjen.**



---

## sv Innehåll

Vi gratulerar! .....	137
Säkerhetsanvisningar och varningar .....	137
Råd beträffande skrotning .....	138
Lär känna ditt nya skåp .....	139
Uppställning .....	141
Slå på strömmen .....	141
Ställa in temperaturen .....	141
Stänga av strömmen och ta skåpet ur drift .....	142
Funktioner .....	142
Skåpets inredning .....	142
Kylutrymme .....	143
Frysdelen .....	144
Infrysning och förvaring .....	144
Is- och vattenautomat .....	145
Så här kan du spara energi .....	146
Driftsljud .....	146
Avfrostning .....	147
Rengöring och skötsel .....	147
Enklare fel man själv kan åtgärda .....	147
Byta glödlampa .....	149
Byta vattenfilter .....	149
Kontakta Service .....	149
Installations- anvisning .....	150

## Vi gratulerar!

Du har nu blivit ägare till ett modernt kyl-/frys-skåp av högsta kvalitet.

Det utmärker sig genom låg energiförbrukning.

Varje produkt som lämnar vår fabrik har genomgått en noggrann kontroll beträffande funktion och utförande.

Vid frågor – i synnerhet när det gäller installation och anslutning – står vår serviceenhet till din tjänst.

Ytterligare information och ett urval av våra produkter hittar du på vår hemsida.

Läs noggrant igenom bruks- och installationsanvisningarna och all annan information som bifogas produkten och handla i enlighet med dem.

Spara bruks- och monteringsanvisningarna för framtida bruk och så att nästa ägare får ta del av all information.

## Säkerhetsanvisningar och varningar

### Innan skåpet tas i bruk

Läs noggrant igenom bruks- och monteringsanvisningarna! både anvisningar, råd och varningstexter innan skåpet installeras och tas i bruk. Spara bruks- och monteringsanvisningarna för framtida bruk och så att nästa ägare får ta del av all information.

### Teknisk säkerhet

#### Varning

- Detta skåp innehåller en liten mängd R600a som är miljövänligt men brännbart. Se till att inte någon del av kylkretsen skadas när skåpet transporteras och installeras. Kylmedel som sprutar ut kan leda till ögonskador eller antändas.

#### Vid skada

- Undvik öppen eld och olika typer av tändare,
- Dra ut stickkontakten ur vägguttaget,
- Vädra utrymmet där produkten står ordentligt under några minuter,
- Ta kontakt med service.

Ju mer kylmedel det finns i ett skåp desto större måste rummet där skåpet står vara. Om rummet är för litet kan det vid en läcka på kylmedelskretsen uppstå en gas-luftblandning som kan antändas.

För 8 g kylmedel måste rumsvolymen vara minst 1 m<sup>3</sup>. Kylmedelsmängden i skåpet står angiven på typskylten inuti skåpet.

- Byte av anslutningssladden och andra reparationer skall utföras av Service. Installation och reparationer, som inte utförts på ett sakkunnigt sätt kan innebära stor fara för användaren.

## Vid användningen

- Använd aldrig elektriska apparater inuti produkten (t. ex. värmeelement, elektrisk icemaker osv.). Explosionsrisk!
- Använd under inga omständigheter ångtvätt vid rengöring och avfrostning! Ångan kan komma in i skåpets spänningsförande delar och orsaka kortslutning.
- Förvara aldrig produkter som innehåller brännbara drivgaser (t. ex. gräddspray, sprayflaskor) eller explosiva gaser och vätskor i skåpet. Explosionsrisk!
- Stöd dig aldrig på dörren och använd inte sockel eller utdragslådor som trappsteg.
- Vid avfrostning och rengöring, dra ut stickkontakten ur vägguttaget eller stäng av säkringen. Dra i stickkontakten, inte i sladden.
- Starkspriftflaska bör förvaras stående och väl tillslutna.
- Se till att fett och olja (smör, margarin m.m.) inte kommer i beröring med skåpets plastdetaljer eller med tätningslisten runt dörren (dessa kan annars luckras upp).
- Täck inte för ventilationsöppningarna.
- Förvara aldrig vätskor i flaskor eller burkar i frysutrymmet (i synnerhet inte kolsyrade drycker). Flaskor eller burkar kan gå sönder!
- Stoppa inte isbitar direkt från frysen i munnen. **Risk för brännskada** på grund av den mycket låga temperaturen!
- Ta inte med våta händer i djupfrysta varor. Händerna kan fastna i dem. Risk för skador!
- Använd aldrig kniv eller annat spetsigt eller vasst föremål för att avlägsna is eller fastfrysna varor. Då kan du nämligen skada kylmediumskanalerna. Kylmedium som sprutar ut kan leda till ögonskador eller antändas.

## Barn i hemmet

- Skåpet är ingen leksak för barn!
- Förvara nyckel till skåp utrustade med lås utom räckhåll för barn.

## Allmänna bestämmelser

Detta skåp är avsett för

- kylförvaring av matvaror,
- för infrysning av matvaror,
- för tillverkning av istärningar.

Skåpet är avsett för normalt hushållsbruk.

Skåpet är radioavstört enligt EU:s riktlinjer 89/336/EEC.

Köldkretsen är testad med avseende på täthet.

## Råd beträffande skrotning

### Förpackningsmaterialet

Förpackningen skyddar din produkt mot transportskador. Allt förpackningsmaterial är skonsamt mot naturen och kan återvinnas. Hjälp till genom att ta hand om förpackningsmaterialet på ett miljöriktigt sätt.

Hör med din kommun eller ditt lokala renhållningsverk om vad som gäller

### Varning

Lämna inte förpackningsmaterialet åt barn. Kvävningsrisk på grund av wellpapp och plastfolie!

## Skrotning av gamla kyl-/frysskåp

Uttjänta kyl-/frysskåp är inte värdelöst avfall! Genom miljöriktig skrotning kan värdefulla råvaror återvinnas.



Denna produkt motsvarar den europeiska riktlinjen 2002/96/EG för elektriska apparater (waste electrical and electronic equipment – WEEE).

Riktlinjen anger ramarna för hur skrotning och återvinning av förbrukade produkter ska hanteras inom EU.

### Varning

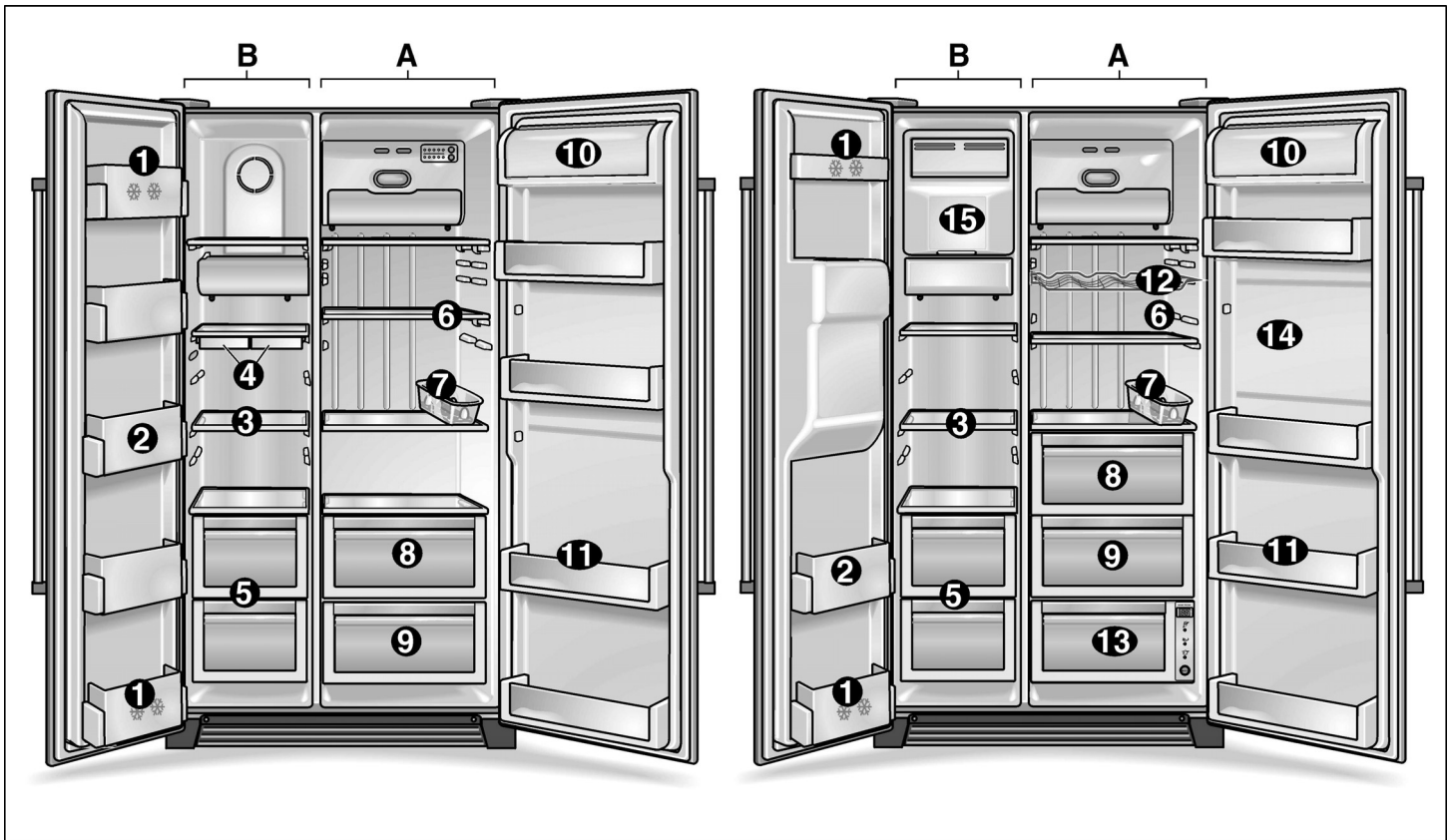
När det gäller uttjänta kyl-/frysskåp

1. Dra ut stickkontakten ur vägguttaget.
2. Klipp av anslutningssladden så nära skåpet som möjligt och avlägsna sladd och stickkontakt.

Kyl-/frysskåp innehåller kylmedel och gaser i isoleringen som kräver en fackmannamässig skrotning. Se till att rörledningarna inte skadas innan skåpet skrotas.

# Lär känna ditt nya skåp

Denna bruksanvisning gäller för flera modeller, och därför kan vissa skillnader förekomma i de detaljer som syns på bilderna.



A Kylutrymme  
B Frysutrymme

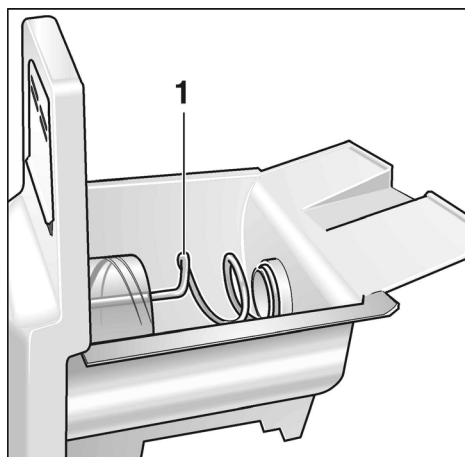
- |  |  |  |
|--|--|--|
| <p><b>1 Dörrfack (2-stjärnigt fack)</b><br/>för kortvarig förvaring av matvaror och glass.</p> <p><b>2 Dörrfack</b><br/>För förvaring av djupfrysta matvaror.</p> <p><b>3 Glashyllor frysutrymmet</b><br/>För förvaring av djupfrysta matvaror, som t.ex. kött, fisk, glass.</p> <p><b>4 Låda för isbitar *</b></p> <p><b>5 Fryslåda</b><br/>för förvaring av kött, fisk, fågel (förpackad).</p> | <p><b>6 Glashyllor kyldele</b><br/>för förvaring av lagade maträtter, mejeriprodukter, korv.</p> <p><b>7 Äggfack</b></p> <p><b>8 Grönsaksfack</b></p> <p><b>9 Ostfack</b></p> <p><b>10 Smör- och ostfack</b></p> <p><b>11 Dörrfack</b><br/>För förvaring av konserver, flaskor och glas.</p> <p><b>12 Vinhylla *</b></p> <p><b>13 Färskkylfack*</b><br/>för optimal förvaring av fisk, kött och fågel.</p> | <p><b>14 Barfack *</b><br/>öppnas utifrån för snabb tillgång till drycker utan att man behöver öppna kylskåpsdörren.</p> <p><b>15 Icemaker *</b><br/>för tillverkning och förvaring av isbitar</p> |
|--|--|--|

\* endast vissa modeller

## Anmärkning

Om några av de visade delarna inte finns i ditt skåp handlar det om delar till en annan modell.

## Icemaker



1 Transportskruv

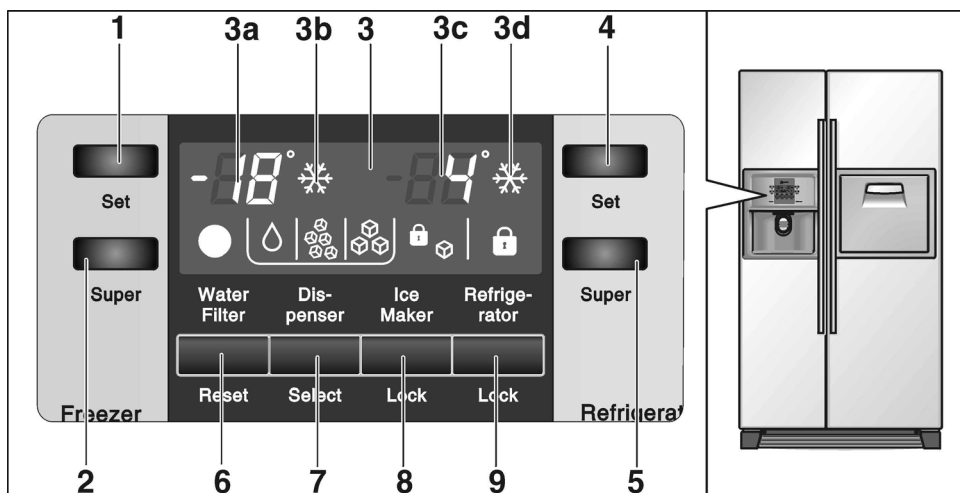
## Is- och vattenautomat



2 Uttagspad

3 Vattenskål

## Manöver- och indikatorfält



1 Knapp för att ställa in temperaturen i fysutrymmet

2 "Super"-infrysningsknapp

3 Indikatorfält

3a Temperaturindikator frysutrymme

3b Indikator för "super"-infrysning

3c Temperaturindikator kylutrymme

3d Indikator för "super"-kylning

4 Knapp för att ställa in temperaturen i kylutrymmet

5 Knapp för "super"-kylning

6 Återställningsknapp för vattenfilter

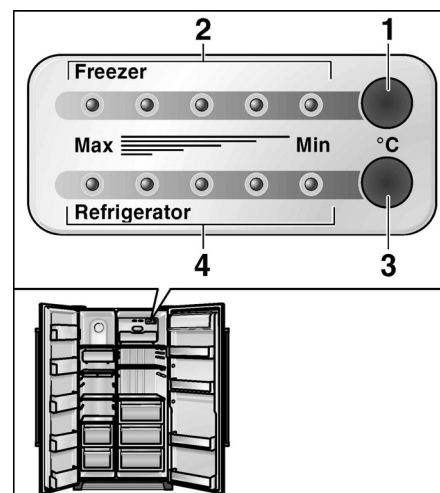
7 Knapp för vatten/is

8 Spärrknapp Icemaker

vid rengöring eller när icemakern inte ska användas under en längre tid.

9 Spärrknapp manöverfält (barnsäkring)

Tryck på knappen för att förhindra att oavsiktliga förändringar av gjorda inställningar sker. Tryck på knappen längre än en sekund. Varningen försvinner.



## Temperaturstyrning

1 Knapp för att ställa in temperaturen i fysutrymmet

2 Indikator-LED Frysrumstemperatur

3 Knapp för att ställa in temperaturen i kylutrymmet

4 Indikator-LED Kylrumstemperatur



## Förklaring till symbolerna i indikatorfält



Indikator "Filterbyte krävs"  
Tryck efter filterbyte på återställningsknappen vattenfilter under ca 5 sekunder för att indikatorn ska stängas av.



Indikator "Vatten"



Indikator "Icemaker spärrad"



Indikator "Krossad is"



Indikator "Manöverfält spärrat"



Indikator "Isbitar"

## Uppställning

### Platsen

Placera skåpet i ett torrt rum med god ventilation. Ställ den inte i direkt solljus eller i närheten av en värmekälla (spis, element etc). Om detta inte går att undvika måste lämplig isolerskiva placeras mellan box och värmekälla. Isolerskiva behövs inte om minimiavstånden är följande.

Isolerskiva behövs inte om minimiavstånden är följande:

- Till elspis 3 cm.
- Till annan värmekälla, 30 cm.

Golvet på uppställningsplatsen får inte ge vika. Förstärk eventuellt golvet.

Skåpet är mycket tungt. Se tabellen nedan för tomvikt:

Basutförande	104 kg
Utförande med automat	113 kg
Utförande med bar	115 kg

För att icemakern ska fungera felritt måste skåpet stå lodrätt. Använd ett vattenpass för att rikta in skåpet. För att dörrarna ska kunna öppnas helt vid uppställning i ett hörn eller en nisch måste alla minimimått uppfyllas (se mått på skåpet).

## Uppställning och anslutning

Låt en fackman installera skåpet enligt bifogad installationsanvisning och anslut det till vattennätet.

Efter det att skåpet ställts upp bör man vänta minst ½ innan det tas i bruk. Under transporten kan det förekomma att oljan i kondensorn flyttas till kylsystemet.

Rengör skåpet innan det tas i bruk. (Läs avsnittet "Rengöring och skötsel".)

## Elektrisk anslutning

Använd inga förlängningssladdar eller grenuttag. För att ansluta denna produkt krävs ett fast installerat vägguttag.

Detta vägguttag måste vara lätt att nå. Skåpet ansluts till vägguttag med 220–240 V / 50 Hz växelström installerat enligt gällande bestämmelser, säkring 10 A eller högre.

**När det gäller skåp för icke europeiska länder måste man noga kontrollera om spänning och strömtyp på typskylten överensstämmer med elnätet på platsen. Typskylten sitter längst ned till vänster i skåpet. Om nätanslutningen behöver bytas ut får detta endast göras av behörig fackman.**

### ⚠ Varning!

Skåpet är inte lämpligt att ansluta till en elektronisk "energisparkontakt" (t. ex. Ecoboy; Sava Plug) och till växelriktare som omvandlar likström till 230 V växelström (t. ex. soleanläggningar eller fartygsnät).

## Observera rumstemperatur och ventilation

Klimatklassen finns angiven på typskylten. Denna anger inom vilka rumstemperaturer skåpet kan användas.

Klimatklass	tillåten rumstemperatur
SN	+10 °C till 32 °C
N	+16 °C till 32 °C
ST	+16 °C till 38 °C
T	+16 °C till 43 °C

## Ventilation

Täck under inga omständigheter för ventilationsöppningarna på framsidan. I annat fall får kompressorn arbeta mer, vilket leder till högre strömförbrukning.

## Slå på strömmen

- Anslut stickkontakten till ett vägguttag.

Efter anslutningen till nätet börjar skåpet kylas. Om dörrarna är öppna lyser innerbelysningen.

### Obs!

De förinställda temperaturerna (fabriksinställning) uppnås efter ca 2 till 3 timmar. Förvara inga matvaror i skåpet innan dess.

För att ändra den förinställda temperaturen → se avsnittet "Ställa in temperaturen".

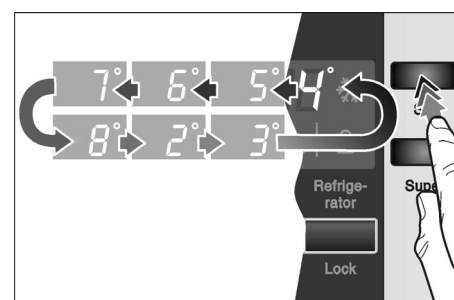
## Ställa in temperaturen

### Skåp med manöverfält

- Temperaturen för kyl- och frysutrymmet kan ställas in var för sig. Det inställda värdet visas i indikatorfältet.
- Fabriksinställningen för kylutrymmet är 4 °C.
- Fabriksinställningen för frysutrymmet är -19 °C.

För att ändra värdet:

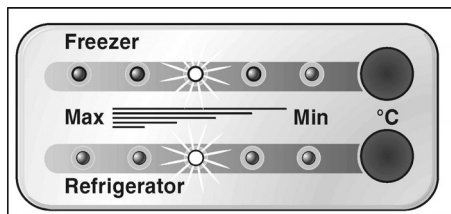
- Tryck upprepade gånger på inställningsknappen tills det önskade värdet visas.



Det senast visade värdet lagras av systemet.

## Skåp med temperaturstyrning

- Skåpet förfogar över en separat temperaturstyrning för kyl- respektive frysutrymmena.
- Fabriksinställningen för kyl- och frysutrymmena ligger alltid i mellersta området.

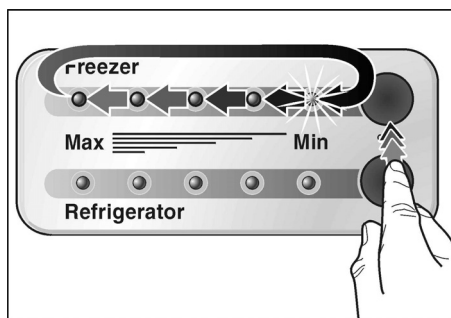


### Obs!

De 5 lysdioderna återger varje facks temperaturområde t.ex. kylfack från +2 °C till +8 °C.

För att ändra värdet:

- Tryck upprepade gånger på inställningsknapparna tills den önskade inställningen nås.



Visningen av temperaturvärdena sker stegvis från lägsta till högsta temperatur. När det högsta värdet nåtts hoppar indikatorn till det lägsta värdet.

## Stänga av strömmen och ta skåpet ur drift

### Stänga av skåpet

- Dra ut stickkontakten ur vägguttaget.

### Ta skåpet ur drift

När skåpet inte ska användas under en längre tid:

- Ta ut alla matvaror ur skåpet.
- Stäng av vattentillförseln.
- Töm islådan (se avsnittet "Rengöring och skötsel").
- Tappa ur återstående dricksvatten.
- Dra ut stickkontakten ur vägguttaget.
- Plocka ur vattenfiltret.

### Obs!

Sätt dit ett nytt vattenfilter när skåpet tas i bruk igen!

- Rengör skåpet inuti (se avsnittet "Rengöring och skötsel").

Låt dörrarna stå öppna för att förhindra uppkomsten av dålig lukt.

**När det föreligger frostrisk måste vattenbehållaren för dricksvatten-automaten tömmas av en fackman (se installationsanvisningen).**

### Att tänka på vid flytt

Avlägsna alla lätt avtagbara delar och packa varje del ordentligt. Flytta skåpet i upprätt läge efter det att dörrarna och luckorna säkrats med tejp.

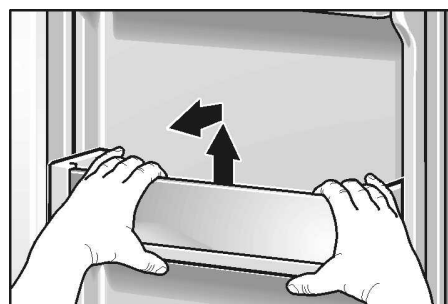
## Skåpets inredning

Hyllorna inuti och facken i dörren kan vid behov flyttas:

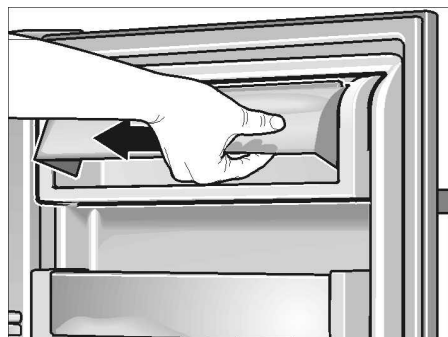
- Dra hyllan mot dig och ta ut den.



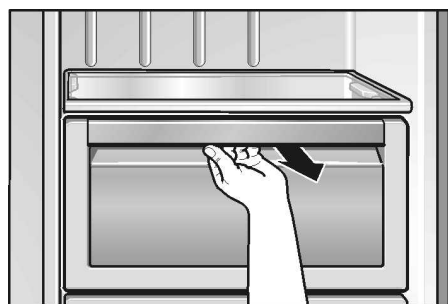
- Lyft facket och ta ut det.



- Lyft lätt på locket till smör- och ostfacket, tryck till **vänster** och ta bort.



- Dra lådorna mot dig, lyft en aning och ta ut dem.



## Funktioner

### Dörrlarm

När en dörr lämnas öppen ljuder efter en minut en varningssignal och denna signal upprepas var 60:e sekund under 5 minuter.

### Automatisk avstängning av innerbelysningen

När en skåpdörr är öppen längre än 10 minuter, slås automatiskt innerbelysningen ifrån för att förhindra att det sker en överhettning. Därigenom sparas energi.

## Kylutrymme

Temperaturen i kylutrymmet kan ställas in från +2 °C till +8 °C. Vi rekommenderar en inställning på +4°C.

## Använda kyldelen

För förvaring av bageriprodukter, färdiglagade rätter, konserver, kondenserad mjölk, hårda ostar, köldkänslig frukt och grönsaker; sydfrukt som t. ex. mandariner, bananer, ananas, meloner, avokado, papayas, passionsfrukter, auberginer, samt frukt som ska eftermogna, tomater, gurkor, gröna tomater och potatis.

## Tänk på följande när du lägger in matvaror:

- Låt varma eller heta drycker kylas utanför skåpet.
- Förpacka dem lufttätt så att de inte förlorar i smak eller blir torra.
- Att olja och fett inte kommer i kontakt med plastdelarna eller dörrtätningen.
- Se till att högprocentig alkohol förvaras i stående, väl förslutna flaskor. Förvara dessutom aldrig explosiva ämnen i skåpet. Explosionsrisk!

## ”super”-kylning

För snabb kylning av matvaror eller drycker som förvaras i kylutrymmet. Vid superkylning sänks temperaturen i kylutrymmet till lägsta möjliga temperatur.

- Tryck på knappen **Super**.

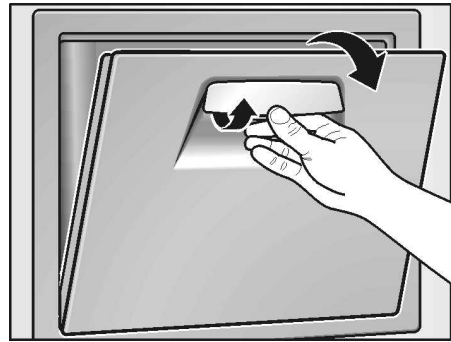


Varje gång knappen trycks in aktiveras resp. deaktiveras funktionen. Den aktiverade funktionen ”superkylning” visas i indikatorfältet med symbolen.

## Barfack

(endast vissa modeller)

För att snabbt ta ut drycker och liknande ur kylutrymmet. Dörren behöver inte öppnas.



## Färskkylfack

(endast vissa modeller)

Temperaturen i detta fack håller sig nära 0 °C. Detta möjliggör optimala förvaringsbetingelser för färska matvaror.

För optimal förvaring av matvaror:

- Välj knapp för motsvarande livsmedel (grönsaker/fisk/kött).

Valet visas genom att motsvarande lysdiod och tillhörande temperatur visas i displayen.



Obs:

- I läge ”Off” får facket samma temperatur som facket ovanför.
- Den inställda temperaturen är en börtemperatur. Temperaturen i färskkylfacket kan avvika en aning.

## Olämpligt att förvara i färskkylen:

- köldkänslig frukt och grönsaker (sydfrukt, avokado, papayas, passionsfrukter, auberginer, gurka, paprika)
- frukt som ska eftermogna (gröna tomater, bananer)
- potatis
- hårda ostar

## Tänk på följande när du köper livsmedel:

Hållbarheten kommer an på hur färsk matvaran är när du köper den. Var observant! I princip gäller följande: ju färskare livsmedel du lägger i kylfacket desto längre håller de sig färska. Se därför alltid till att du får färska varor när du handlar.

## Lagringstider (vid 0 °C):

beroende på hur färsk varan är då den anskaffas

korv, kallskuret, kött, inälvsmat, fisk, mjölk, keso	upp till 7 dagar
--	------------------

kött i små bitar, korv, svamp, sallad, bladgrönsaker	upp till 10 dagar
--	-------------------

kött i stora bitar, färdiglagad mat	upp till 15 dagar
-------------------------------------	-------------------

rökt eller saltad korv, kål	upp till 20 dagar
-----------------------------	-------------------

Värmebehandlat kött i stora bitar nötkött, vilt, baljfrukter	upp till 30 dagar
--	-------------------

## Frysdelen

Temperaturen i frysutrymmet kan ställas in från  $-16\text{ °C}$  till  $-22\text{ °C}$ . Vi rekommenderar en inställning på  $-18\text{ °C}$ .

Använd frysutrymmet till att:

- För förvaring av djupfrysta matvaror
- Frysa in matvaror.
- Göra istärningar

### Obs!

Se till att dörren till frysutrymmet alltid är stängd. När luckan är öppen tinar de djupfrysta varorna och det bildas is frysacket. Dessutom: energiförlust genom hög strömförbrukning.

## ”super”-infrysning

Använd infrysningfunktionen för att frysa in större mängder färska matvaror. Koppla på funktionen upp till 24 timmar innan matvarorna läggs in beroende på den mängd som ska frysas in. Vid superinfrysning sänks temperaturen i frysen till lägsta möjliga temperatur.

- Tryck på knappen **Super**.



Varje gång knappen trycks in aktiveras resp. deaktiveras funktionen. Den aktiverade funktionen ”superinfrysning” visas i indikatorfältet med symbolen.

## Infrysning och förvaring

### Förvara djupfryst

Tänk på följande när du köper djupfrysta matvaror:

- Köp inga skadade förpackningar. Matvaran är i sådana fall för det mesta uttorkad!
- Kontrollera att bäst-före-datum inte har gått ut.
- Temperaturen i butikens frysbox måste vara kallare än  $-18\text{ °C}$ . Om så inte är fallet förkortas hållbarheten hos varan.
- Köp de djupfrysta matvarorna sist. Förpacka dem i tidningspapper eller i en kylväska och transportera hem dem så snabbt som möjligt.
- Lägg dem genast i frysacket. Bäst-före-datum gått ut.
- Varor som tinat får inte frysas in igen. Undantag: Om matvaran anrättas (kokning eller stekning) kan den återigen frysas in.

### Själv frysa in livsmedel

Använd endast färska och felfria matvaror till infrysning. Förpacka dem lufttätt så att de inte förlorar i smak eller blir torra. Matvaror bör frysas in så snabbt som möjligt för att vitaminer, näringsvärde, utseende och smak ska bevaras.

### Så här förpackar du varan på rätt sätt:

- Lägg varan i förpackningen.
- Tryck ut all luft ur förpackningen.
- Förslut förpackningen väl.
- Märk förpackningen med innehåll och infrysningsdatum.

### Olämpliga förpackningsmaterial:

Omslagspapper, pergamentpapper, cellofan, soppåsar, begagnade påsar.

### Lämpliga förpackningsmaterial:

Plastfolie, aluminiumfolie, frysbägare, fryspåsar. Du hittar dessa produkter i fackhandeln.

### För att försluta förpackningarna lämpar sig:

Gummiband, plastklämmor, snören, köldtålig tejp eller liknande.

Polyetenfolie och -påsar kan svetsas ihop med en foliesvets.

## Infrysningsskapacitet

Inom loppet av 24 timmar kan 10 kg matvaror frysas in.

## Hållbarheten hos en djupfryst vara

Kvaliteten på en djupfryst vara blir sämre om den förvaras för länge i frysboxen. Förvaringstiden är beroende av vilken vara det är.

Vid medeltemperatur kan du förvara:

Fisk, korv, färdiglagad mat, bakverk	upp till 6 månader
Ost, fågel, kött	upp till 8 månader
Grönsaker, frukt	upp till 12 månader

## Upptining

Upptining av frysta varor kan ske på olika sätt beroende på varans art och ändamål:

- i rumstemperatur,
- i kylskåp,
- i ugn (med/utan varmluft)
- i mikrovågsugn

### Råd

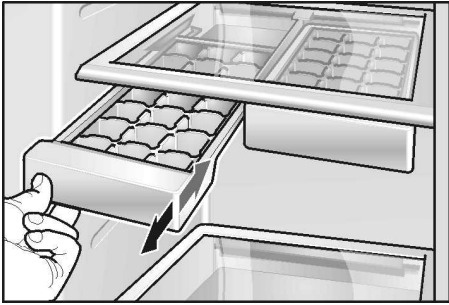
Varor som tinat kan inte frysas in igen. Först efter bearbetning (kokning eller stekning) kan du på nytt frysa in.

Utnyttja inte längre den maximala förvaringstiden för frysgodset.



## Göra istärningar

(skåp utan icemaker)



- Fyll istärningslådan till  $\frac{3}{4}$  med vatten och ställ den i frysdelen.
- De färdiga istärningarna får du lättast loss om du vrider lite på lådan eller håller den under rinnande vatten.

## Is- och vattenautomat

Allt efter behov kan man få:

- Kylt vatten
- Isbitar
- Krossad is (crush-ice)

### ⚠ Varning!

**Använd ett tåligt glas när du ska ta ut is eller vatten. Du kan skada dig om glaset går sönder!**

**Ta inte i isöppningen – du kan skada dig på iskrossmekanismen.**

### Obs!

Is- och vattenautomaten fungerar endast när skåpet är anslutet till vattennätet.

## Tänk på följande när skåpet används första gången

När skåpet anslutits finns fortfarande luftblåsor i ledningarna.

Tappa ur och håll bort vattnet tills det är fritt från luftblåsor. Håll ut de första 5 glasen.

När icemakern används första gången bör de första 30–40 isbitarna inte användas av hygieniska skäl.

## Råd beträffande driften av icemakern

När frysutrymmet har rätt temperatur, rinner vatten in i icemakern och fryser till isbitar. De färdiga isbitarna hålls sedan automatiskt ut i islådan.

Ibland händer det att isbitarna sitter ihop. Under transporten till öppningen lossnar de dock för det mesta.

När islådan är full stängs isberedningen automatiskt av.

Icemakern kan tillverka ca 100 isbitar inom loppet av 24 timmar.

**Lägg aldrig flaskor eller matvaror i islådan för snabbkyllning. Icemakern kan ta skada av det.**

Efter det att skåpet tagits i bruk tar det ca 24 timmar innan den första omgången isbitar är färdig.

När icemakern arbetar hörs ett summerljud från vattenventilen. Man hör också när vattnet rinner till icemakern och när isbitarna faller ned i islådan.

## Dricksvattenkvalitet

Materialet som används i dricksvattenautomaten ger inte vattnet någon lukt eller smak.

Skulle vattnet ha en bismak kan orsakerna vara:

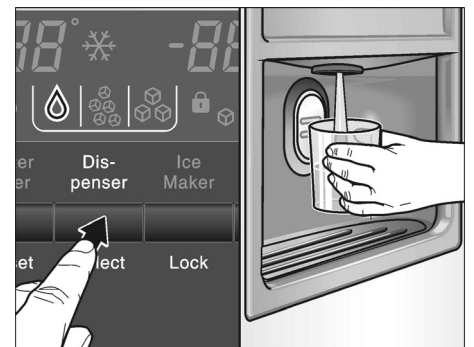
- Mineral- eller klorhaltigt dricksvatten.
- Materialet i vattenledningen eller slangen till skåpet.
- Vattnets färskhet (om inget vatten tappats på ett tag kan vattnet få en "avslagen" smak. I detta fall bör du fylla och hålla ut ca. 15 glas vatten).

Om vattnet har dålig lukt och smak kan man komma tillrätta med detta genom att installera bifogat filter på den inkommande ledningen.

**Det medföljande vattenfiltret filtrerar uteslutande partiklar från det tillförda vattnet, inte bakterier eller mikrober.**

## Ta ut vatten

- Tryck på knappen tills symbolen tänds.



- Tryck glaset mot uttagspaden. När glaset tas bort från paden slutar vattnet att rinna.

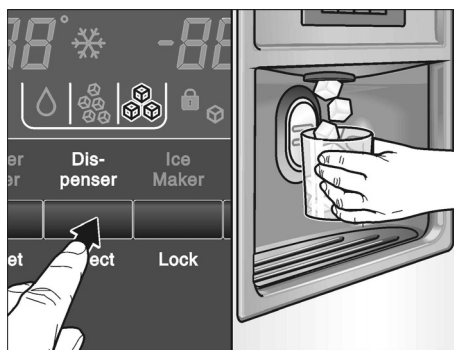
### Tips:

Vatten från vattenautomaten är "lagom" avkylt. Om kallare vatten önskas, tillför isbitar i glaset innan vattnet tappas på.



## Ta ut is

- Tryck på knappen tills symbolen för isbitar eller krossad is tänds.



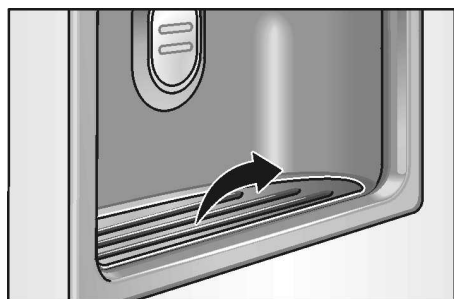
- Tryck lämpligt kärl mot uttagsspäden.

### Obs:

- Ta kärlet från uttagsspäden när det är fyllt till ca hälften. Is som finns i utkastet kan leda till att kärlet blir överfullt eller blockera utkastet.
- Efter att du kopplat om från isbitar till krossad is kan det finnas kvar hela isbitar eller delar av isbitar i automaten. Dessa kommer ut med de första portionerna krossad is.

## Ta ut vattenuppsamlingstråget och rengör det

Vatten som runnit över samlas i uppsamlingstråget. Det kan tas ut för att du ska kunna torka och rengöra det.



## Ta ut islådan och rengör den

Om inga isbitar tagits ut under en längre tid, krymper de redan tillverkade isbitarna, blir matta, smakar avslagna och klumpar ihop sig.

- Dra ut islådan, töm den och rengör den med ljummet vatten.
- Torka behållare och transportskruv ordentligt så att de nya isbitarna inte kan frysa fast.

## Sätt tillbaka islådan

- Skjut in islådan på hyllan så långt in att den hakar i.

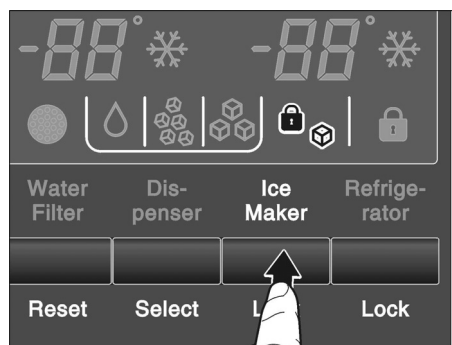


- Om lådan inte går att skjuta in helt, vrid något på transportskruven i lådan.

Tillverkningen av isbitar fortsätter.

## Ta icemakern ur drift

Om du vet att du inte kommer att använda icemakern på en vecka eller mer, (t. ex. under semestern), bör den tillfälligt tas ur drift för att på så sätt förhindra att isbitarna fryser ihop.



- Tryck på spärrtangentsen "Icemaker". Symbolen tänds.
- Ta ut islådan, töm den och sätt tillbaka den. Se till att islådan hakar i hyllan.

När du vill ta icemakern i drift igen:

- Tryck på spärrtangentsen "Icemaker". Symbolen släcks.

## Så här kan du spara energi

- Ställ det inte direkt i solljus eller i närheten av en värmekälla (t. ex. element). Använd vid behov en isolerande skiva.
- Låt varma maträtter och varma drycker svalna innan du sätter in dem.
- Lägg djupfrysta varor i kylutrymmet för upptining. Därmed utnyttjar du deras kyla till de matvaror som finns i kylskåpet.
- Låt skåpdörren stå öppen så kort tid som möjligt!

## Driftsljud

### Helt normala ljud

**Ett brummande ljud** – Kompressorn går. Fläkten går.

**Ett bubblande, surrande eller gurglande ljud** – Kylmedel strömmar genom rören. Vatten rinner in i icemakern.

**Ett klickande ljud** – Motorn går igång eller stängs av. Magnetventilen vid vattenanslutningen slår på respektive av.

**Dunsande ljud** – Färdiga isbitar ramlar ner i behållaren.

### Ljud som lätt kan åtgärdas

#### Frysboxen står ojämnt

Rikta in boxen med hjälp av ett vattenpass. Använd skruvfötterna eller lägg något under fötterna.

#### Frysboxen "ligger an"

Rucka lite på boxen så att den inte ligger an mot intelliganda möbler eller annan utrustning.

#### Lådor, korgar eller hyllor vickar eller är fastklämda

Kontrollera att delar som kan tas ut sitter stadigt och inte vickar. Ta eventuellt ut och sätt tillbaka dem på nytt.

#### Kärl inuti skåpet står för nära varandra

Flytta isär flaskorna och kärlen.

## Avfrostning

Avfrostningen sker automatiskt.

Det vatten som bildas vid avfrostningen rinner till avdunstningsskålen på baksidan av kylskåpet och avdunstar automatiskt.

## Rengöring och skötsel

- **Obs!** Dra ut stickkontakten ur vägguttaget eller skruva ur säkringen!
- Använd enbart vatten till tätninglisten och torka ordentligt torrt efteråt.
- Rengör skåpet med ljummet vatten med litet diskmedel. Rengöringsvattnet får inte komma in i kontrollpanelen eller belysningen.

Lägg inte de kalla glashyllorna från frysutrymmet direkt i hett tvättvatten.

Diska aldrig hyllor och fack i diskmaskinen. Delarna kan deformeras!

- Efter rengöringen: Anslut stickproppen till vägguttaget resp. slå på säkringen.

### Varning!

**Ta inte med våta händer i djupfrysade varor. Händerna kan fastna i dem. Risk för skador!**

Använd aldrig ångrengörare vid rengöring av skåpet! Ångan kan nå spänningsförande delar av boxen och orsaka kortslutning eller överslag. Ångan kan också skada ytan.

## Enklare fel man själv kan åtgärda

### Innan du kontaktar Service.

Det är inte alltid nödvändigt att ringa till en serviceverkstad.

Kanske är det bara en småsak som behöver åtgärdas. Prova därför först om felet kan avhjälpas med hjälp av tabellen nedan. Besök av reparatör för icke garantirelaterade åtgärder betalas av den som tillkallar service!

### Kyl- och frysutrymme

Fel	Möjlig orsak	Åtgärd
Skåpet kyler inte. Innerbelysningen fungerar inte.	Strömavbrott; säkringen har löst ut; stickproppen sitter inte fast i vägguttaget.	Kontrollera om det finns ström och återställ/byt säkringen.
Kompressorn arbetar allt oftare och längre.	Kylskåpsdörren har öppnats ofta. Frysacket har fått påfyllning av en större mängd färska varor. Ventilationsgallren är övertäckta.	Öppna inte dörren i onödan. Frys aldrig in mer än max. tillåten mängd. Avlägsna hindren.
Temperaturen i kyl- resp. frysutrymmet är för låg (kall).	För låg temperatur inställd.	Ställ in en högre (varmare) temperatur (se "Ställa in temperaturen").
Frysvarorna har fryst fast.		Lossa frysvarorna med ett trubbigt föremål. Använd inte kniv eller spetsigt föremål.
Frysacket har ett tjockt skikt av rimfrost.		Se alltid till att dörren är stängd.
Innerbelysningen fungerar inte.	Lampan är sönder. Ljusströmbrytaren har fastnat.	Byt glödlampa (se "Byta glödlampa"). Försök få den att röra sig.
Frysacket uppnår inte längre sin inställda temperatur.	Frysacksdörren har varit öppen länge. Evaporatorn (kylelementet) är så kraftigt nedisad att det helautomatiska avfrostnings-systemet inte längre kan avfrostas mängden is.	Ta ut de djupfrysade varorna ur skåpet och förvara dem välisolerade på kall plats. Efter ca 12 timmar har isen i kylsystemet tinat. Slå på skåpet igen och lägg in de djupfrysade varorna. <b>Råd!</b> Öppna inte kylfacksdörren onödigt ofta för att undvika köldförlust. Tag kontakt med en service verkstad om inte felet kan åtgärdas med hjälp av våra råd.

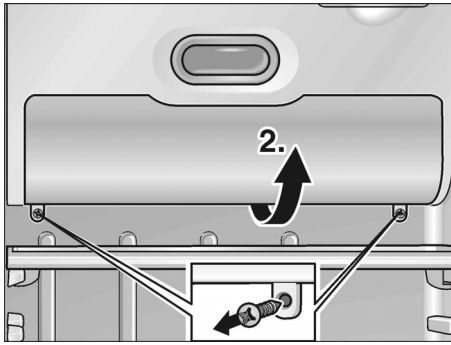
## Vatten- och isautomat

Fel	Möjlig orsak	Åtgärd
Trots lång driftstid produceras inga isbitar.	Vattenkranen är avstängd.	Öppna vattenkranen.
	Vattentillförseln har avbrutits. Vattentrycket är för lågt.	Informera installatör.
	Icemakern är spärrad. I teckenfönstret lyser symbolen.	Tryck på spärrtangenter "Icemaker".
	Frysutrymmet är för varmt.	Sänk temperaturen i frysutrymmet (se "Ställa in temperatur").
Det finns isbitar i islådan, men de kommer inte ut.	Isbitarna har frusit ihop.	Ta ut islådan och töm den.
Isbitar har fastnat i utloppet från islådan eller i iskrossen.		Ta ut islådan och vrid transportskraven för hand. Ta bort eventuella isstycken som fastnat med en träpinne.
Isbitarna är vattniga.	Isbitarna har tinat. Strömavbrott eller så var dörren till frysutrymmet inte stängd.	Ta ut islådan, töm den och torka den torr.
Isbitar avdunstar.		Kallluft som strömmar över isbitarna orsakar att de krymper, framför allt vid låg förbrukning. Detta är normalt.
Luckan till istärningsautomaten stänger inte till ordentligt.	Isbitar förhindrar att luckan stängs.	Avlägsna isbitarna.
Isbitar häftar vid istärningsskålen.	Kalkavlagringar från vattnet kan bildas i skålen.	Fukta en trasa med ättika och använd den för att torka ur skålen. Om avlagringarna är kraftiga gör ren skålen varje gång kylutrymmet görs rent.
Isbitarna är olika stora och det finns vatten i islådan.	Skåpet står inte jämnt.	Använd vattenpass och rikta upp skåpet med hjälp av hjulen som kan ställas in i höjdled resp. skruvfötterna (se Installationsanvisning).
Vattenautomaten fungerar inte.	Vattenkranen är avstängd.	Öppna vattenkranen.
	Vattentillförseln har avbrutits. Vattentrycket är för lågt.	Informera installatör.
	Frysutrymmet är för varmt.	Sänk temperaturen i frysutrymmet (se "Ställa in temperatur").

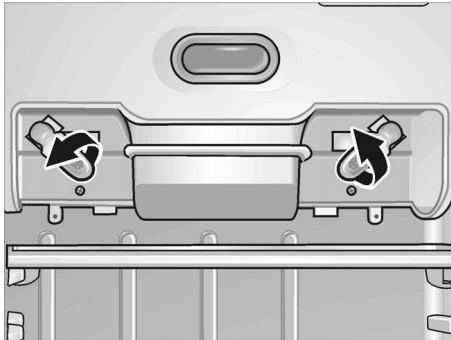
## Byta glödlampa

### Byta glödlampa i innerutrymmet

- **Obs!** Dra ut stickkontakten ur vägguttaget eller skruva ur säkringen!
- Lossa 2 skruvar under höljet och ta bort höljet.



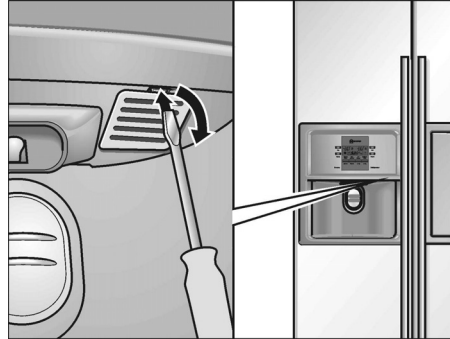
- Byt glödlampa. Utbyteslampa max. 25 W, 220–240 V växelström, sockel E14.



- Montera höljet.

## Byta glödlampa vid is- och vattenautomaten

- **Obs!** Dra ut stickkontakten ur vägguttaget eller skruva ur säkringen!
- Lyft på höljet med hjälp av en skruvmejsel.



- Byt glödlampa. Utbyteslampa max. 15 W, 220–240 V växelström, sockel E14.



- Sätt tillbaka höljet.

## Byta vattenfilter

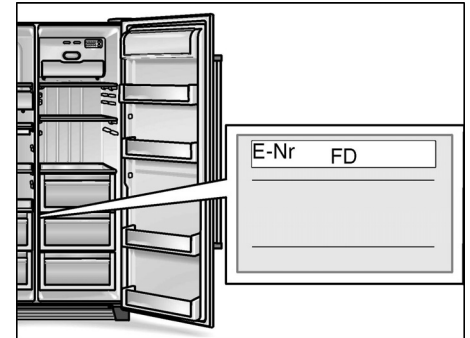
Köp ett nytt filter (nr. 497818) via service.

- **Obs!** Dra ut stickkontakten ur vägguttaget eller skruva ur säkringen!
- Stäng av vattentillförseln till skåpet.
- Ta ut använt filter ur filterhållaren och ta bort anslutningsledningarna.
- **Var försiktig!** Lägg inte ifrån dig anslutningsledningarna! Vattnet som finns kvar i skåpet och i ledningarna kan rinna ut.
- Anslut nytt filter till anslutningsledningarna. Montera filtret och ta hänsyn till den markerade genomströmningsriktningen.
- Sätt in filtret i filterhållaren.

## Kontakta Service

Närmaste serviceverkstad hittar du i telefonkatalogen eller i förteckningen över serviceställen. Vid kontakt med serviceverkstad, uppge alltid yppnummer (E-Nr.) och tillverkningsnummer (FD).

Dessa uppgifter finner du på typskylten.



Hjälp oss genom att uppge dessa nummer. På så sätt slipper vi göra onödiga inställelser och du slipper kostnaderna för dessa.

## Installations- anvisning

### Viktigt råd:

Denna installationsanvisning gäller för olika modeller.

För vissa modeller behöver inte alla arbetssteg genomföras.

**Skåpet får bara installeras och anslutas av en fackman enligt denna installationsanvisning.**

**Vattenanslutningen måste ovillkorligen göras före den elektriska anslutningen.**

Förutom de föreskrifter som gäller för respektive land måste anslutningarna göras i enlighet med de lokala elverks- och vattenverksföreskrifterna.

**Spara installationsanvisningen så att nästa ägare får ta del av all information.**

## Platsen

### Obs!

Skåpet är mycket tungt. Se tabellen nedan för tomvikt:

Basutförande	104 kg
Utförande med automat	113 kg
Utförande med bar	115 kg

Placera boxen i ett torrt rum med god ventilation. Ställ det inte i direkt solljus eller i närheten av en värmekälla (spis, element etc.). Om detta inte går att undvika måste lämplig isolerskiva placeras mellan skåp och värmekälla. Isolerskiva behövs inte om minimiavstånden är följande:

- Till elspis 3 cm.
- Till annan värmekälla, 30 cm.

Golvet på uppställningsplatsen får inte svikta. Förstärk eventuellt golvet. (Skåpet är mycket tungt, tomt ca 145 kg, fyllt upp till 400 kg.) För att icemakern ska fungera felfritt måste skåpet stå lodrätt. För att dörrarna ska kunna öppnas helt vid uppställning i ett hörn eller en nisch måste alla minimimått uppfyllas (se avsnittet "Mått för skåpet och installationen").

## Packa upp skåpet

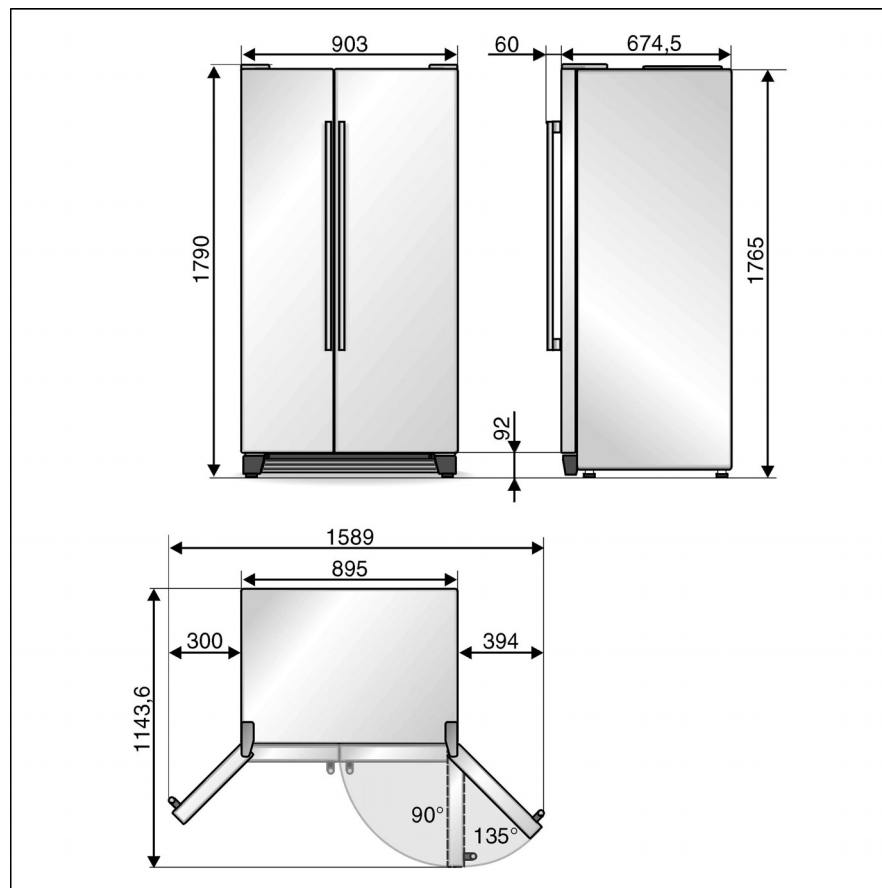
- Avlägsna förpackningsmaterialet och klisterremsor. (Eventuella rester av klisterremsor på skåpet kan avlägsnas med hjälp av klistersidan på de remsor som avlägsnats. Tryck remsan upprepade gånger mot klisterresterna och dra bort.)
- Avlägsna transportsäkringarna från hyllor och fack först efter installationen.
- Avlägsna transportsäkringarna från icemakern efter installationen. Dra därför ut icemakern.



### Obs!

Innan skåpet ansluts till elnätet måste allt förpackningsmaterial både inuti och utanpå skåpet avlägsnas.

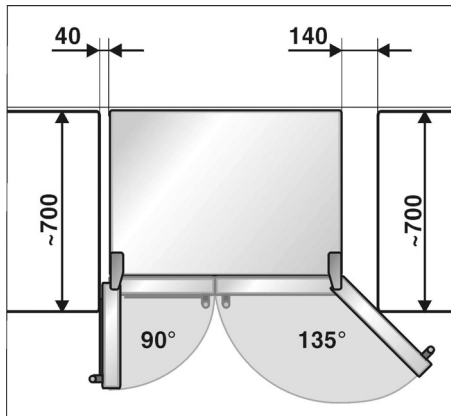
## Mått för skåpet och installationen





Överstiger djupet hos angränsande köksinredning 80 cm måste minimimått för sidoavstånden uppfyllas för att dörrarna ska kunna öppnas till maximal vinkel.

Öppningsvinkel	Minsta avstånd
90°	40 mm
135°	140 mm



Vid placering av ett skåp eller dylikt ovanför produkten måste en spalt planeras in så att produkten vid behov kan dras ut ur nischen.

## Lossa dörrarna

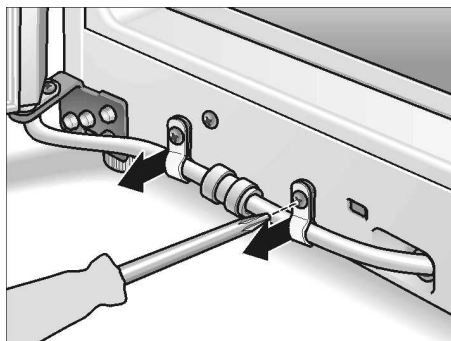
Om skåpet inte går in genom bostadens dörr kan skåpets dörrar skruvas loss.

Vi rekommenderar att låta arbetet utföras av Service.

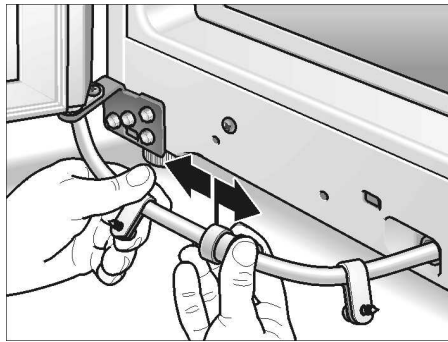
### Lossa dörren till frysutrymmet

- Ta bort den undre täckbiten.
- Lossa slangkopplingen:

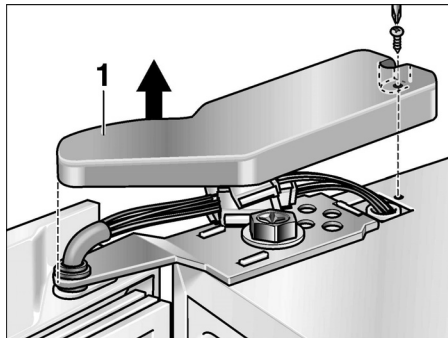
Lossa slangklämman vid slangkopplingen.



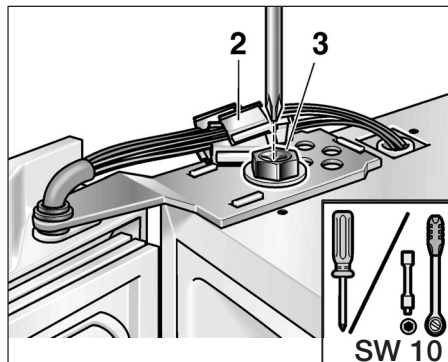
Tryck spännringen i pilriktningen och drag samtidigt slangen ur slangkopplingen.



- Ta bort täckbrickan från det övre gångjärnet (1).

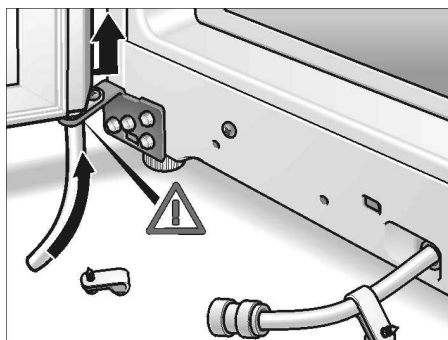


- Lossa den elektriska stickkontakten (2).



- Dra gångjärnsskruven (3) uppåt. Håll samtidigt i dörren.
- Lyft bort dörren från den undre gångjärnstappen.

**Var försiktig när du tar bort och ställer undan dörren! Se till att vattenledningen inte skadas.**



### Lossa dörren till kylutrymmet

- Skruva bort dörren till kylutrymmet på samma sätt. (På dörren till kylutrymmet finns inga ledningar med stickkontakter eller slangar monterade.)

### Obs!

Innan dörrarna monteras tillbaka i omvänd ordning måste man se till att skåpet står vågrätt.

## Ansluta skåpet till vattenledningsnätet

Vattenanslutningen får endast utföras av en sakkunnig installatör enligt gällande föreskrifter.

Ansluta skåpet till en kallvattenledning.

- Minsta tryck 0,1 MPa (1,0 bar)
- Högsta tryck upp till 1,0 MPa (10,0 bar)

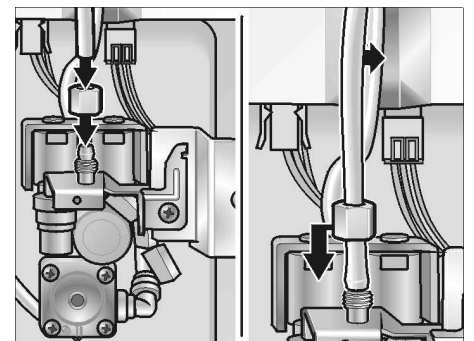
Beroende på lokala förhållanden kan det vara nödvändigt att montera en tryckbegränsare i vattenledningen.

Vattenkranen på 3/4 tum ska vara lätt åtkomlig för anslutning av medföljande anslutningsledning. Den medföljande anslutningsslangen är 1,5 m resp. 7 m lång.

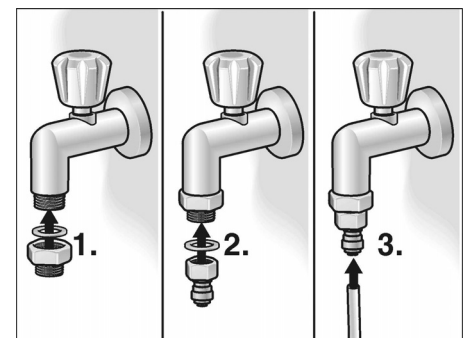
Om vattnet har dålig lukt och smak kan man komma tillrätta med detta genom att installera bifogat filter på den inkommande ledningen.

### Anslutning

- Anslut ledningen till magnetventilen.



- Anslut ledningen till vattenkranen.

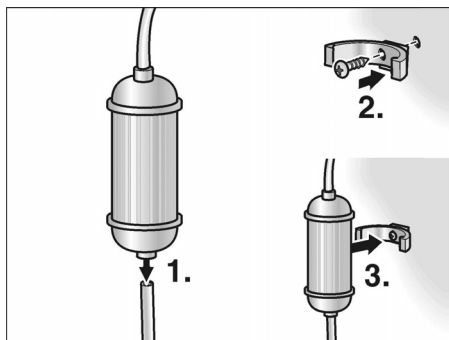


- Fäst anslutningsledningen med medföljande band mot skåpets baksida och mot väggen.

- Lägg anslutningsledningen i vindor så att skåpet kan dras fram från väggen.

### Montera filter i anslutningsledningen

- Anslut ledningens ända till filtret (1). Montera filtret och ta hänsyn till den markerade genomströmningsriktningen.



- Fäst filterhållaren på lämpligt ställe (t. ex. på ett underskåp) till vänster eller höger om skåpet (2) och sätt in filtret (3).

### Elektrisk anslutning

Använd inga förlängningsladdor eller grenuttag. För att ansluta denna produkt krävs ett fast installerat vägguttag.

Detta vägguttag måste vara lätt att nå. Skåpet ansluts till vägguttag med 220–240 V/50 Hz växelström installerat enligt gällande bestämmelser. Vägguttaget ska vara säkrat för 10 A.

När det gäller skåp för icke europeiska länder måste man noga kontrollera om spänning och strömtyp på typskylten överensstämmer med elnätet på platsen. Typskylten sitter längst ned till vänster i skåpet. Om nätanslutningen behöver bytas ut får detta endast göras av behörig fackman.

#### ⚠ Varning!

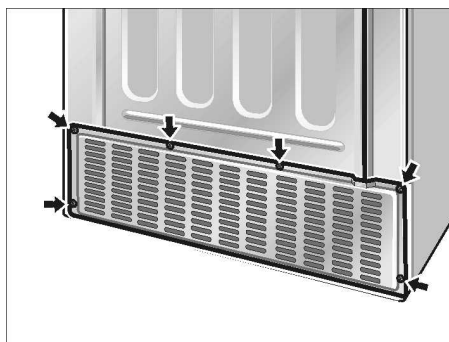
Skåpet är inte lämpligt att ansluta till en elektronisk "energiparkontakt" (t. ex. Ecoboy; Sava Plug) och till växelriktare som omvandlar likström till 230 V växelström (t. ex. solelanläggningar eller fartygsnät).

#### Viktigt!

Vid montering eller byte av nätkabeln montera dragavlastning.

### Kontrollera tätheten hos vattenanslutningen

- Driftsätt skåpet enligt bifogad bruksanvisning.
- Hämta vattnet i enlighet med bruksanvisningen. Detta tar några sekunder, då det ännu finns luft i ledningarna och i vattentanken.
- Kontrollera tätheten hos skåpets samtliga skruvförbindningar och hos vattenanslutningen.
- Lossa åter nätkontakten efter kontrollen och montera skyddet för motorrummet.

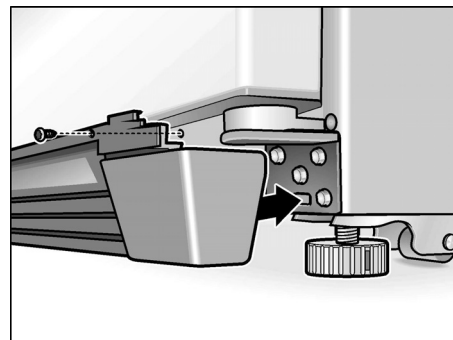


### Ställa upp skåpet

För att skåpet ska fungera invändningsfritt måste det ställas upp med hjälp av ett vattenpass.

Om skåpet lutar kan detta medföra att vattnet rinner ut från icemakern, att istärningarna blir ojämna eller att dörrarna inte stängs riktigt.

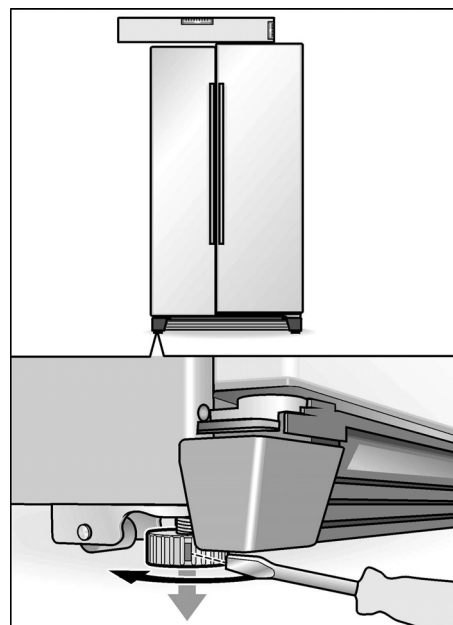
- Placera skåpet på avsedd plats.
- Fäst den medföljande sockeln med 3 skruvar.



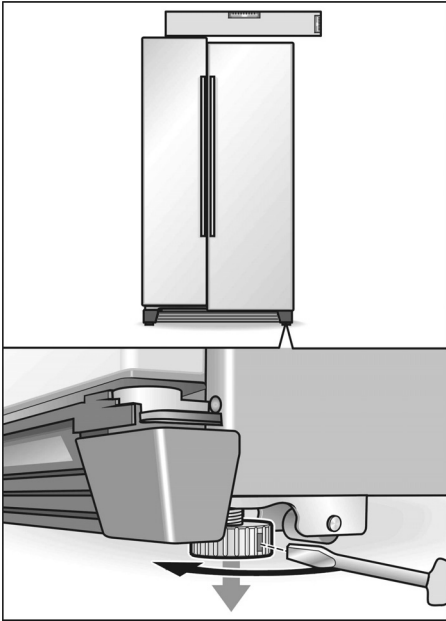
- Skruva ner de båda främre skruvfötterna tills de får bra kontakt med golvet så att skåpet inte kan rulla omkring.

- Vrid fötterna tills skåpet inte lutar. Använd dörrarna som fixpunkt!

Dörren till frysutrymmet är lägre:

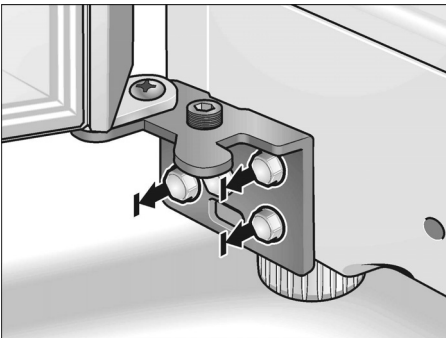


Dörren till kylutrymmet är lägre:

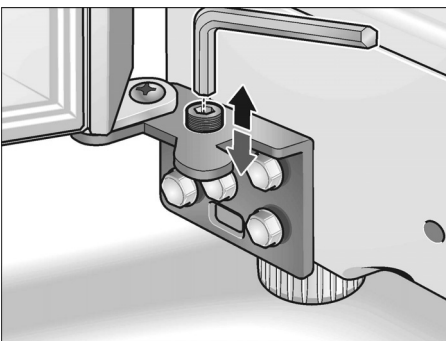


När föregående åtgärder för att rikta dörren inte räcker:

- Ta av sockeln.



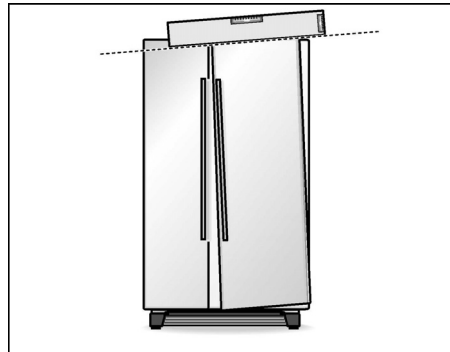
- Lossa de tre gångjärnsskruvarna. **Skruva inte ur skruvarna helt!**
- Stick in sexkantsnyckeln i justeringsskruven:



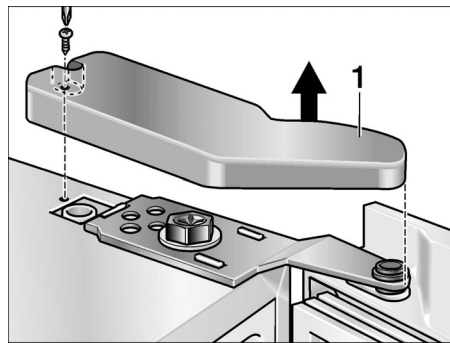
- För att höja en dörr:  
Vrid sexkantsnyckeln medurs.
- För att sänka en dörr:  
Vrid sexkantsnyckeln moturs.

**Obs!**

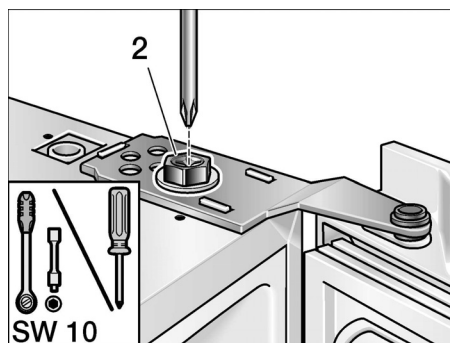
På grund av dörrens egen vikt tillsammans med matvarorna i dörrfacken kan det hända att kylskåpsdörren hänger snett även när skåpet står vertikalt. Dörrspalten upptill och nedtill är inte lika stor.



- Ta bort täckbrickan från det övre gångjärnet (1).



- Lossa de gångjärnsskruvarna (2). **Skruva inte ut skruvarna helt och hållet!**



- Justera kylskåpsdörren så att den inte hänger snett.
- Dra fast gångjärnsskruvarna.
- Sätt tillbaka täcksydder för gångjärnen.

## Ta åter frysskåpet i bruk

Driftsätt skåpet enligt bifogad bruksansvisning.

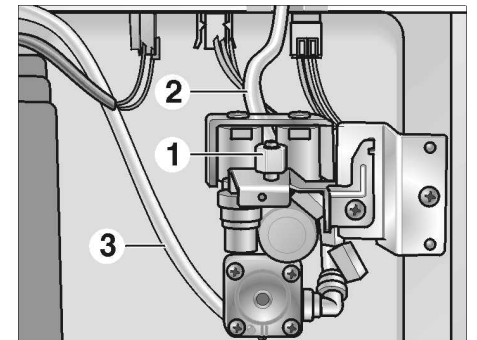
## Ta skåpet ur drift

Följ bifogad bruksanvisning när skåpet inte ska användas på en längre tid.

Om skåpet inte ska användas en längre tid eller lagras vid temperaturer under fryspunkten måste vattenbehållaren för dricksvattenautomaten tömmas.

## Tömma vattenbehållaren

- Dra ut stickkontakten ur vägguttaget.
- Stäng av vattentillförseln till skåpet.
- Lossa skyddet för motorrummet på baksidan.
- Skruva bort anslutningsledningen för vattnet (1).
- Placera den låga vattenskålen (kapacitet ca 3 liter) under anslutningsventilen.



- Lossa i tur och ordning slangarna (2) och (3) från anslutningsventilen, töm dem och skruva tillbaka dem. **Viktigt!** Förväxla inte anslutningarna!
- Montera tillbaka skyddet för motorrummet när vattnet tömts.

Öppna vattenkranen först när skåpet ska tas i bruk igen.

---

## fi Sisällysluettelo

Onneksi olkoon .....	155
Turvallisuusohjeet ja varoitukset .....	155
Hävittämisoheita .....	156
Tällainen on uusi laitteesi .....	157
Sijoitus .....	159
Laitteen kytkeminen toimintaan .....	160
Lämpötilan säätö .....	160
Laitteen kytkeminen pois toiminnasta ja väliaikainen käytöstä poisto .....	160
Toiminnot .....	161
Säilytystilojen järjestely .....	161
Jääkaappiosa .....	161
Pakastinosa .....	162
Pakastaminen ja pakasteiden säilyttäminen .....	163
Jääpala- ja kylmä- vesiautomaatti .....	164
Näin voit säästää energiaa .....	165
Käyntiäännet .....	165
Sulatus .....	165
Laitteen puhdistus .....	166
Ohjeita käyttöhäiriöiden varalle .....	166
Lampun vaihto .....	168
Vedensuodattimen vaihto .....	168
Soita huoltopalveluun .....	168
Asennusohje .....	169

## Onneksi olkoon

Valintasi on nykyaikainen, laadukas ja korkeatasoinen jääkaappipakastin.

Jääkaappipakastimellesi on tunnusomaista, että se kuluttaa vain vähän energiaa.

Jokainen laite joutuu ennen tehtaalta lähtöä lopputarkastukseen, missä tarkastetaan huolellisesti laitteen toiminta ja että se on moitteettomassa kunnossa.

Kun Sinulla on kysyttävää – etenkin laitteen asennukseen liittyviä kysymyksiä – käänny huoltopalvelun puoleen.

Lisätietoja ja tuotevalikoiman löydät internet-sivuiltamme.

Lue käyttö- ja asennusohjeet sekä kaikki muut laitteen mukana olevat tiedotteet ja toimi niiden mukaisesti.

Säilytä kaikki käyttö- ja asennusohjeet huolellisesti ja muista antaa ne myös laitteen mahdolliselle uudelle omistajalle.

## Turvallisuusohjeet ja varoitukset

### Ennenkuin otat uuden laitteen käyttöön

Lue käyttö- ja asennusohjeet huolellisesti! Niissä on tärkeitä laitteen asennukseen, käyttöön ja huoltoon liittyviä ohjeita.

Säilytä kaikki käyttö- ja asennusohjeet huolellisesti ja muista antaa ne myös laitteen mahdolliselle uudelle omistajalle.

### Tekninen turvallisuus

#### Varoitus

- Laitteen jäähdytyskoneisto sisältää jonkin verran ympäristöystävällistä, mutta herkästi syttyvää kylmäainetta R600a. Varo vaurioittamasta kuljetuksen ja asennuksen aikana jäähdytyskierron osia. Ulosroiskuva kylmäaine voi aiheuttaa silmävammoja tai syttyä tuleen

#### Vauriotapauksessa

- vältä avotulta ja sytytyslähteitä laitteen lähellä
- Irrota verkkopistoke pistorasiasta,
- tuuleta huonetta hyvin muutaman minuutin ajan
- ota yhteys huoltopalveluun.

Mitä enemmän laitteessa on kylmäainetta, sitä suurempi tulee olla huoneen, jonne laite sijoitetaan. Jos kylmälaite sijoitetaan liian pieneen huoneeseen, saattaa vuototapauksessa syntyä herkästi syttyvää kaasu-ilmaseosta.

Kylmäaineen 8 g kohti sijoitustilan tulee olla vähintään 1 m<sup>3</sup>. Laitteen kylmäainemäärä on ilmoitettu laitteen sisäpuolella olevassa tyyppikilvessä.

- Verkkoliitäntäjohdon vaihdon tai muut korjaukset saa suorittaa vain valtuutettu huoltoliike. Väärin tehdyistä asennuksista ja korjauksista saattaa käyttäjälle aiheutua vakavia turvallisuusriskejä.

## Käytön aikana

- Älä käytä kylmälaitteen sisällä sähkölaitteita (esim. lämmittimiä, sähkökäyttöisiä jääpalakoneita tms.). Räjähdysvaara!
- Älä käytä höyrypesureita laitteen sulattamiseen tai puhdistamiseen. Höyryä voi päästä sähkölaitteisiin, jolloin seurauksena saattaa olla oikosulku tai sähköisku.
- Älä säilytä kylmälaiteessa räjähdysalttiita aineita (esim. spraykermavaahtoa, suihkepulloja). Räjähdysvaara!
- Älä astu jalustan, ulosvedettävien osien, ovien jne. päälle äläkä nojaa niihin.
- Kun sulatat tai puhdistat kylmälaitteen, irrota ensin pistotulppa pistorasiasta tai kierrä irti sulake tai kytkä sitä vastaava automaattisulake pois päältä. Vedä pistokkeesta, älä liitäntäjohdosta.
- Säilytä pulloja, joissa on korkea-prosenttista alkoholia, vain pystyasennossa ja tiiviisti suljettuna.
- Varo ettei muoviosien ja ovitiivisteeseen pääse öljyä ja rasvaa. Muoviosat ja ovitiiviste saattavat silloin haurastua.
- Älä peitä ilmankiertoaukkoja tai aseta mitään niiden eteen.
- Älä säilytä pakastinosassa pulloissa ja tölkeissä olevia nesteitä (etenkin jos kyseessä ovat hiilihappoiset nesteet). Pullot ja tölkit saattavat rikkoutua!
- Pakastinosassa säilytettyä jäätelöä tai jääpaloja ei saa laittaa heti suuhun. **Jäätymisvamman vaara** erittäin alhaisten lämpötilojen johdosta!
- Älä koske pakasteisiin märin käsin. Kätet voivat jäätyä kiinni pakasteeseen. Loukkaantumisaara!
- Älä irrota huurrekerrosta tai kiinnijäätäneitä pakasteita veitsellä tai terävällä esineellä. Kylmäainekierron putket voivat vaurioitua. Ulosroiskuva kylmäaine voi syttyä tuleen tai aiheuttaa silmävammoja.



## Lapsia koskevat varoitukset

- Älä anna lasten leikkiä kylmälaitteella.
- Kun kylmälaite on lukollinen, säilytä avainta poissa lasten ulottuvilta.

## Yleisiä määräyksiä

Laite soveltuu

- elintarvikkeiden säilytykseen,
- elintarvikkeiden pakastamiseen,
- jään valmistamiseen.

Laite on tarkoitettu kotikäyttöön.

Laite on radiohäiriösuojattu EU-direktiivin 89/336/EEC mukaisesti.

Laitteen jäähdytyskierron tiiviys on testattu.

## Hävittämisohteja

### Pakkausmateriaalin hävittäminen

Pakkaus suojaa laitetta kuljetusvaurioilta. Kaikki laitteen pakkauksessa käytetyt materiaalit ovat ympäristöystävällisiä ja ne voidaan kierrättää. Osallistu ympäristöystävälliseen jätehuoltoon toimittamalla pakkausmateriaali kierrätykseen.

Lähempiä tietoja hävittämismahdollisuuksista saat alan liikkeistä sekä kunnan tai kaupungin virastosta, jätehuoltoasioista vastaavilta henkilöiltä.

### Varoitus

Älä anna lasten leikkiä pakkausmateriaalilla. Kartonki ja muovi saattavat aiheuttaa väärinkäytettynä tukehtumisvaaran!

## Käytöstä poistetun laitteen hävittäminen

Käytöstä poistetut laitteet voidaan kierrättää ja toimittamalla laitteet kierrätykseen saadaan arvokkaita raaka-aineita uudelleen käytettäväksi.



Laitteessa on sähkö- ja elektroniikkalaiteromusta annetun EU-direktiivin 2002/96/EY mukainen merkintä (waste electrical and electronic equipment – WEEE). Tämä direktiivi määrittää käytettyjen laitteiden palautus- ja kierrätys-säännökset koko EU:n alueella.

### Varoitus

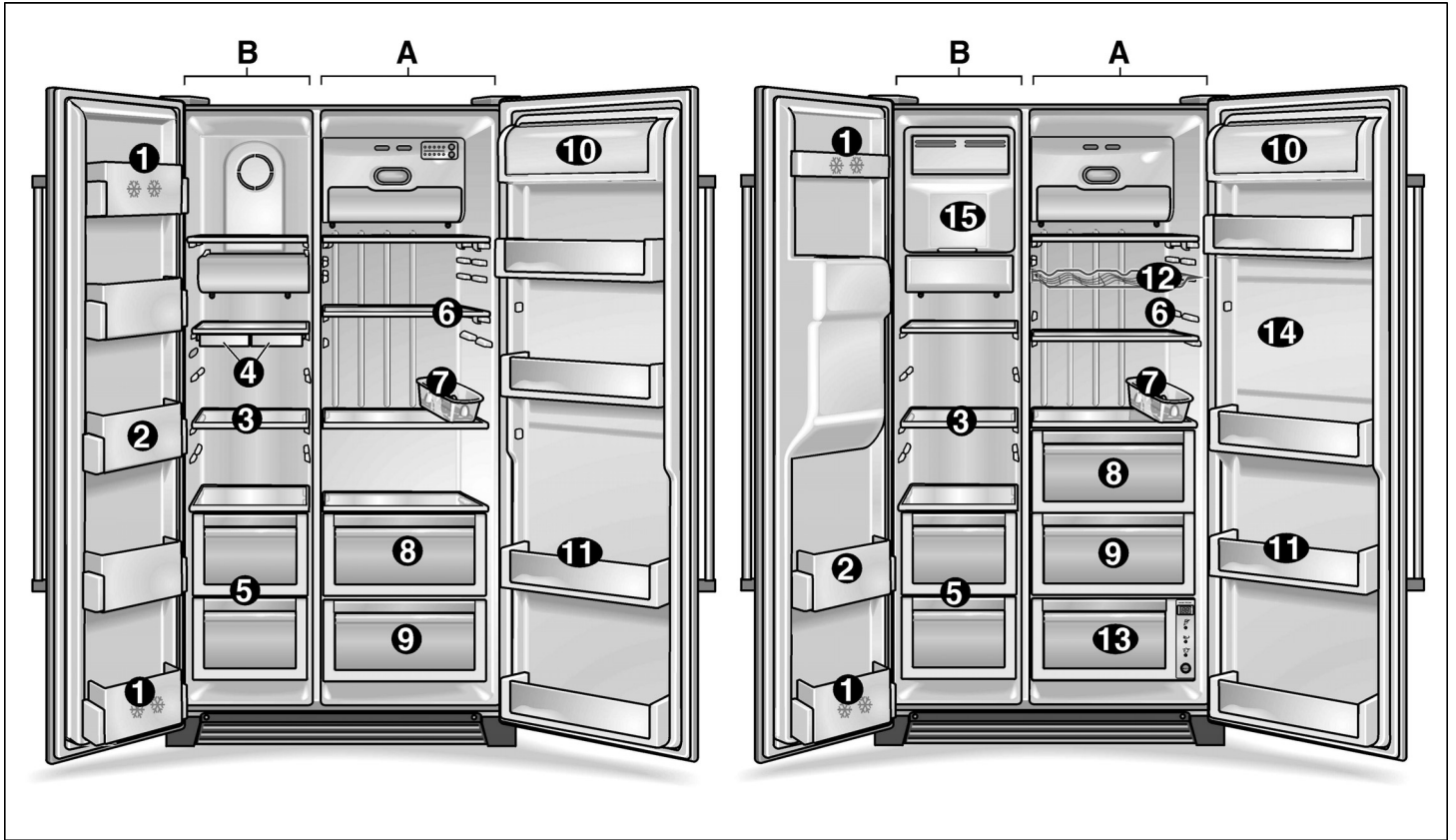
Kun poistat vanhan laitteen käytöstä

1. Irrota verkkopistoke pistorasiasta.
2. Katkaise liitännäjohto ja irrota se pistokkeineen.

Kylmälaitteiden jäähdytyskoneisto ja eristeet on hävitettävä asianmukaisesti ja ympäristöystävällisesti. Huolehdi siitä, että laitteen putket eivät vaurioidu matkalla jätehuoltopisteeseen.

# Tällainen on uusi laitteesi

Käyttöohjeet pätevät eri malleille. Kuvissa saattaa olla laitemallikohtaisia eroja.



A Jääkaappiosa  
B Pakastinosa

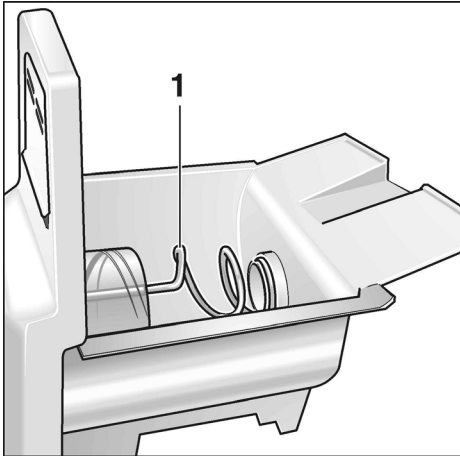
- |   |   |   |
|---|---|---|
| <p><b>1 Ovihylly (2-tähden pakastelokero)</b><br/>elintarvikkeiden ja jäätelön lyhytaikaiseen säilyttämiseen.</p> <p><b>2 Ovihylly</b><br/>pakasteiden säilyttämiseen.</p> <p><b>3 Pakastinosan lasihyllyt</b><br/>pakasteiden säilyttämiseen, esim. liha, kala, jäätelö.</p> <p><b>4 Jääpala-astia*</b></p> <p><b>5 Pakastuslaatikko</b><br/>lihan, kalan ja linnunlihan säilyttämiseen (pakattuna).</p> | <p><b>6 Jääkaappiosan lasihyllyt</b><br/>valmisruokien, maitotuotteiden, makkaroiden säilyttämiseen.</p> <p><b>7 Munalokero</b></p> <p><b>8 Vihanneslaatikko</b></p> <p><b>9 Hedelmälaatikko</b></p> <p><b>10 Voi- ja juustolokero</b></p> <p><b>11 Ovihylly</b><br/>säilykkeiden, pullojen ja lasipurkkien säilyttämiseen.</p> <p><b>12 Viinihylly*</b></p> <p><b>13 Tuoreosa*</b><br/>ihanteellinen kalan, lihan ja linnunlihan säilytyspaikka.</p> | <p><b>14 Baarilokero *</b><br/>Juomapullot voi ottaa nopeasti lokerosta ulkokautta jääkaapin ovea avaamatta.</p> <p><b>15 Jääpalakone *</b><br/>jääpalojen valmistamiseen ja säilyttämiseen</p> |
|---|---|---|

\* ei kaikissa malleissa

## Huomautus

Laitteen varustelussa on mallikohtaisia eroja. Kaikkia kuvissa olevia osia ei välttämättä ole laitteessasi.

## Jääpalakone



1 Ohjainkierukka

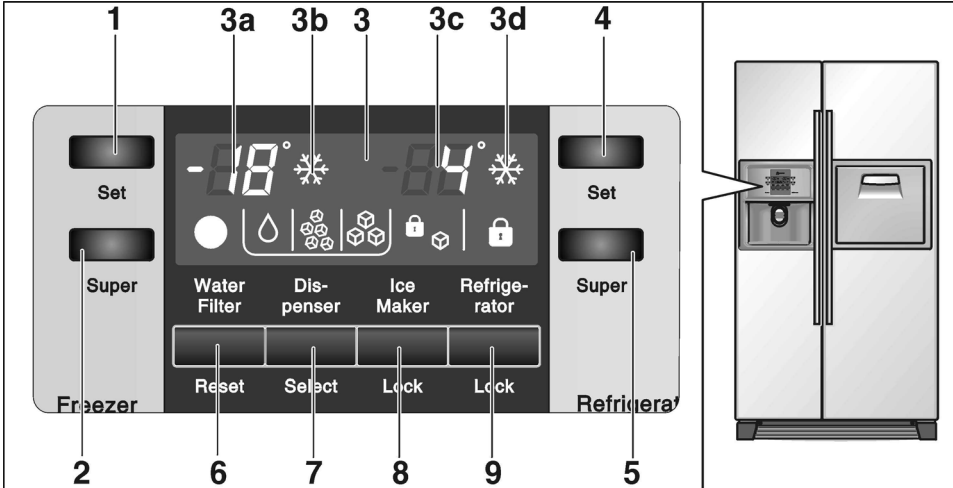
## Jääpala- ja kylmävesiautomaatti



2 Annostelija

3 Vedenkeruuastia

## Ohjaustaulu ja näyttöruutu



1 Pakastinosan lämpötilavalitsin

2 Pikapakastuksen kytkin

3 Näyttöruutu

3a Pakastinosan lämpötilänäyttö

3b Pikapakastuksen näyttö

3c Jääkaappiosan lämpötilänäyttö

3d Pikajäähdytyksen näyttö

4 Jääkaappiosan lämpötilavalitsin

5 Pikajäähdytyksen kytkin

6 Vedensuodattimen  
kuittauspainike

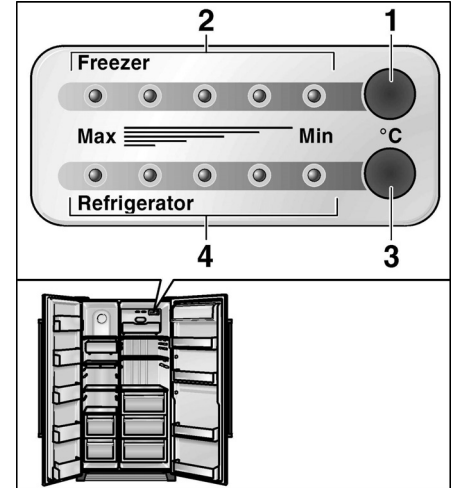
7 Veden/jään valitsin

8 Jääpalakoneen lukituspainike

Painike on tarkoitettu jääpalakoneen käytön estämiseen puhdistuksen aikana tai kun jääpalakone on pitempään käyttämättä.

9 Ohjaustaulun lukituspainike  
(lapsilukko)

Paina painiketta, jolloin asetusten muuttaminen vahingossa on estetty. Avaa lukitus painamalla painiketta yli sekunnin. Näyttö sammuu.



## Lämpötilan ohjaus


1 Pakastinosan lämpötilavalitsin

2 Pakastinosan lämpötilan  
merkkivalo

3 Jääkaappiosan lämpötilavalitsin

4 Jääkaappiosan lämpötilan  
merkkivalo

## Näyttöruudun symbolien selitykset

	»Vaihda suodatin« Paina suodattimen vaihdon jälkeen vedensuodattimen kuittauspainiketta noin viiden (5) sekunnin ajan, jolloin symboli poistuu näytöstä.		»Vesi«
	»Jääpalakone lukittu«		»Jäämurska«
	»Ohjaustaulu lukittu«		»Jääpalat«

## Sijoitus

### Sijoituspaikka

Sijoita kylmälaite kuivaan tilaan, jossa on hyvä ilmanvaihto. Kylmälaite ei saa olla alttiina suoralle auringonpaisteelle eikä sitä saa sijoittaa lämmönlähteiden, kuten liedon, lämmittimien tms. välittömään läheisyyteen. Käytä tarvittaessa sopivaa eristyslevyä tai noudata seuraavia vähimmäisetäisyyksiä.

Noudata seuraavia vähimmäisetäisyyksiä lämpölähteisiin:

- 3 cm sähkölieteen.
- 30 cm öljy- tai hiililämmitteeseen uuniin.

Sijoituspaikan lattia ei saa antaa myöten, lattiaa on tarvittaessa vahvistettava.

Kaappi on hyvin painava. Katso taulukosta eri mallien painot tyhjänä.

Basic-malli	104 kg
Malli, jossa on jää/kylmävesiannostelija	113 kg
Malli, jossa on Homebar	115 kg

Jotta jääpalakone toimii moitteettomasti, on kaapin oltava pystysuorassa. Suorista kaappi vesivaa'an avulla. Jotta ovet voi avata vasteeseen asti, on laitteen sivuilla oltava riittävästi tilaa asennettaessa laite huoneen nurkkaan tai kalusteessa olevaan asennustilaan (katso vähimmäisetäisyydet kohdasta Laitteen mitat).

### Laitteen asennus ja liitäntä

Laitteen saa asentaa ja liittää vesijohtoverkkoon vain tarvittavat asennusoikeudet omaava asennusliike oheisten asennusohjeiden mukaisesti.

Kun kylmälaite on sijoitettu paikoilleen, odota vähintään puoli tuntia,  $\frac{1}{2}$  kytkeä laitteen toimintaan. Mikäli kylmälaite on ollut jossain kuljetusvaiheessa vaaka-asennossa, on kompressorissa olevaa öljyä saattanut päästä jäähdytysjärjestelmään.

Puhdista laite sisältä ennen sen ottamista käyttöön ensimmäistä kertaa (katso »Laitteen puhdistus«).

### Sähköliitäntä

Älä käytä jatkojohtoja tai -pistorasioita. Laitteen liitäntään tarvitaan seinäpistorasia.

Pistorasiaan, johon laite liitetään, tulee päästä hyvin käsiksi. Liitä laite 220–240 V / 50 Hz vaihtovirtaan ainoastaan määräysten mukaisesti asennetun pistorasian kautta. Pistorasia tulee suojata vähintään 10 A sulakkeella.

**Laitteissa, joita käytetään Euroopan ulkopuolisissa maissa, on tarkistettava tyyppikilvestä, onko sähköverkon liitäntäjännite ja virtalaji sama kuin laitteessa. Tyyppikilpi on sijoitettu kylmälaitteen vasempaan alalaitaan. Jos verkkoliitäntäjohto on vaihdettava, sen saa tehdä vain valtuutettu sähköasentaja.**

#### **⚠ Varoitus!**

Laitetta ei saa missään tapauksessa liittää elektroniseen energiansäästö-pistokkeeseen (esim. Ecoboy; Sava plug) eikä taajuusmuuttajaan, joka muuttaa tasavirran 230 V:n vaihtovirraksi (esim. solaarilaitteet, laivan sähköverkot).

### Sijoitustilan lämpötila ja ilmankierto

Ilmastoluokka on merkitty tyyppikilpeen. Se ilmoittaa, missä huoneenlämpötiloissa kylmälaitetta saa käyttää.

Ilmastoluokka	Sallittu huoneenlämpötila
SN	+10 °C – 32 °C
N	+16 °C – 32 °C
ST	+16 °C – 38 °C
T	+16 °C – 43 °C

### Ilmankierto

Jalustapaneelissa olevia ilmankiertoaukkoja ei saa missään tapauksessa peittää. Muutoin jäähdytyskoneisto käy suurella teholla ja sähkönkulutus lisääntyy.

## Laitteen kytkeminen toimintaan

- Kytke pistotulppa pistorasiaan.

Kun laite on liitetty verkkovirtaan, sen jäähdytyskoneisto käynnistyy. Sisävalot palavat kaapin ovien ollessa auki.

### Ohje:

Kaappi saavuttaa ennalta asetetut lämpötilat (tehdasasetukset) noin 2 – 3 tunnin kuluttua. Älä sijoita kaappiin elintarvikkeita aikaisemmin.

Kun haluat muuttaa tehdasasetukset → katso »Lämpötilan säätö«.

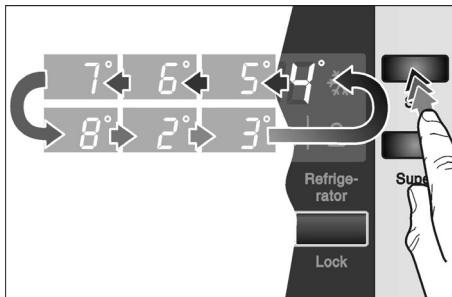
## Lämpötilan säätö

### Laitteet, joissa on ohjauspaneeli

- Jääkaappi- ja pakastinosan lämpötila voidaan säätää erikseen. Säädetty lämpötila tulee näkyviin näyttöruutuun.
- Jääkaappiosan tehdasasetuksena on **4 °C**.
- Pakastinosan tehdasasetuksena on **-19 °C**.

Kun haluat muuttaa lämpötiloja:

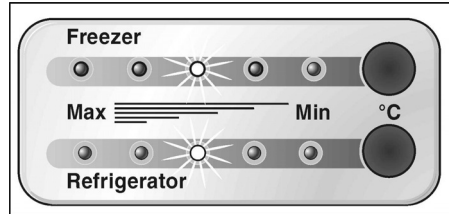
- Paina lämpötilavalitsinta niin monta kertaa, kunnes haluamasi lämpötila tulee näyttöön.



Järjestelmä tallentaa muistiin näytössä viimeiseksi olleen lämpötilan.

### Laitteet, joissa on lämpötilan ohjaus

- Kaapissa on lämpötilan ohjaus erikseen jääkaappi- ja pakastinosalle.
- Jääkaappi- ja pakastinosan tehdasasetus on keskialueella.

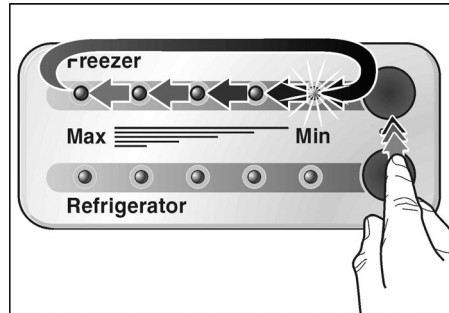


### Ohje:

Viisi LED-valoa tarkoittavat kaapin vastaavan osan koko lämpötila-alueetta, esim. jääkaappiosaa +2 °C – +8 °C.

Kun haluat muuttaa lämpötiloja:

- Paina lämpötilavalitsinta niin monta kertaa, kunnes asetukset on haluamasi.



Lämpötila-arvojen näyttö seuraa portaittain alhaisimmasta korkeimpaan lämpötilaan. Kun korkein arvo on saavutettu, näyttöön palautuu taas alhaisin arvo.

## Laitteen kytkeminen pois toiminnasta ja väliaikainen käytöstä poisto

### Laitteen kytkeminen pois toiminnasta

- Irrota verkkopistoke pistorasiasta.

### Laitteen kytkeminen pois toiminnasta väliaikaisesti

Kun laite on pitempään käyttämättä:

- Ota kaikki elintarvikkeet pois kaapista.
- Sulje vesihana.
- Tyhjennä jääpala-astia (katso »Jääpala-astian puhdistus«).
- Poista loppu juomavesi kylmävesiautomaatista.
- Irrota verkkopistoke pistorasiasta.
- Irrota vedensuodatin.

### Ohje:

Kun otat kaapin uudelleen käyttöön, muista kiinnittää uusi vedensuodatin!

- Puhdista kaappi sisältä (katso »Laitteen puhdistus«).

Jätä kaapin ovet auki, jottei kaapin sisälle muodostu hajua.

**Jos on pakkasen vaara, anna huoltomiehen tyhjentää kylmävesiautomaatin vesisäiliö (katso Asennusohje).**

### Muista muuton yhteydessä

Poista kaikki helposti irrotettavat osat ja pakkaa ne huolellisesti. Varmista ovien ja luukkujen kiinnitysminen teipillä tai tarranauhalla. Kuljeta kylmälaitetta vain pystyasennossa.



## Toiminnot

### Ovihälytys

Jos kaapin ovi jää auki, hälytysääni kuuluu noin minuutin kuluttua. Hälytysääni kuuluu uudelleen aina 60 sekunnin välein viiden (5) minuutin ajan.

### Sisävalon automaattinen poiskytkentä

Jos kaapin ovi on auki yli 10 minuuttia, sisävalo sammuu automaattisesti ylikuumenemisen estämiseksi. Näin säästyy energiaa.

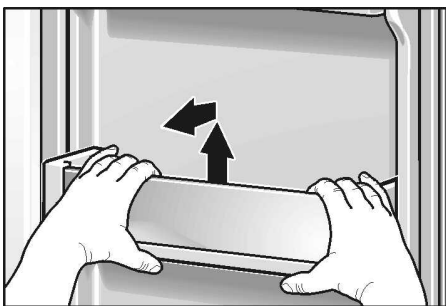
## Säilytystilojen järjestely

Voit vaihtaa tarvittaessa sisätilan hyllyjen ja ovilokeroiden paikkaa.

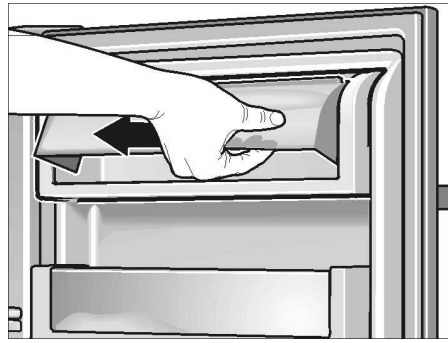
- Vedä hyllyä itseesi päin ja poista.



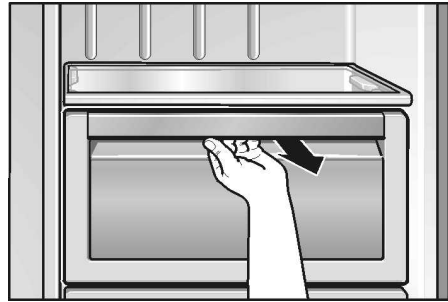
- Irrota ovilokero nostamalla se pois ovesta.



- Nosta hieman voi- ja juustolokeron kantta, työnnä lokeroa **vasemmalle** ja poista se.



- Vedä laatikkoa itseesi päin, nosta hieman ja ota pois.



## Jääkaappiosa

Jääkaappiosan lämpötila voidaan säätää välille +2 °C – +8 °C. Suositeltava lämpötila on +4 °C.

### Jääkaappiosan käyttö

Täällä säilyvät leivonnaiset, valmiit ruoat, säilykkeet, maitotiliviste, kovat juustot, kylmälle arat hedelmät ja vihannekset: etelän hedelmät kuten mandariinit, banaanit, ananas, melonit, avokadot, papaijat, passionhedelmät, munakoisot, ja lisäksi hedelmät, joiden pitää vielä kypsyä, tomaatit, kurkut, vihreät tomaatit, perunat.

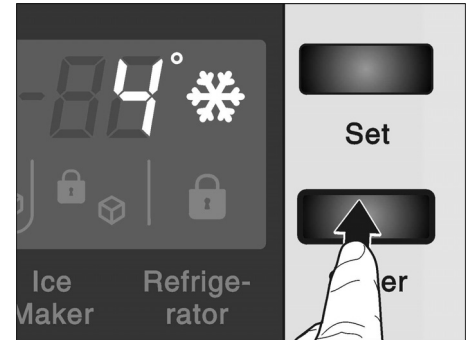
### Muista elintarvikkeita sijoittaessasi:

- Anna lämpimien ruokien ja juomien jäähtyä ennen kylmälaitteeseen asettamista.
- Pakkaa elintarvikkeet ilmatiiviisti, jotta ne eivät menetä makuaan tai kuivu.
- Muoviosiin tai ovitiivisteisiin ei saa päästä öljyä tai rasvaa.
- Säilytä pulloja, joissa on korkea-prosenttista alkoholia, vain pystyasennossa ja tiiviisti suljettuna. Älä säilytä laitteessa räjähdysalttiita aineita. Räjähdyksvaara!

## Pikajäähdytys

Toiminto on tarkoitettu jääkaappiosassa säilytettävien elintarvikkeiden ja juomien nopeaan jäähdyttämiseen. Jääkaappiosan lämpötila laskee pikajäähdytyksen aikana niin alhaiseksi kuin mahdollista.

- Paina kytkintä **Super**.

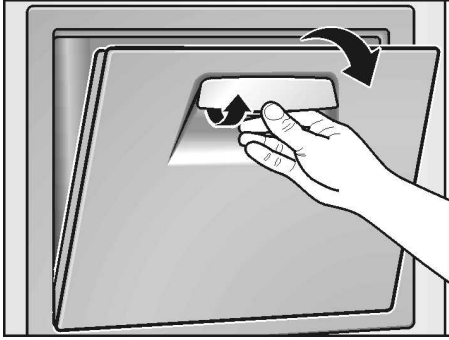


Aina kun painat kytkintä, toiminto aktivoituu tai kytketty pois päältä. Kun »pikajäähdytys« on aktiivinen, näyttöruudussa palaa toiminnon symboli.

## Baarilokero

(ei kaikissa malleissa)

Lokerosta voit ottaa nopeasti juomat tms. jääkaapin ovea avaamatta.



## Tuoreosa

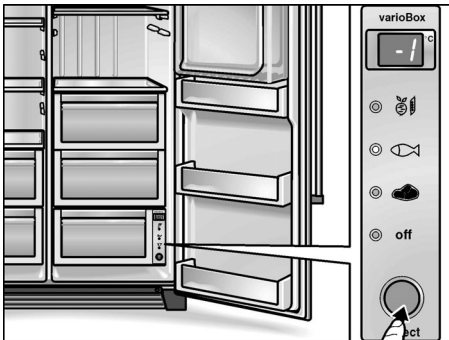
(ei kaikissa malleissa)

Tuoreosan lämpötila on lähellä 0 °C. Se on ihanteellinen säilytyspaikka tuoreille elintarvikkeille.

Kun haluat elintarvikkeiden säilyvän optimaalisesti:

- Valitse valitsimella haluamasi elintarvike (vihannekset/liha/kala).

Valitun elintarvikkeen merkkivalo syttyy ja näyttöruutuun tulee valitun symbolin mukainen lämpötila.



### Ohjeita:

- Kun valitsin on asennossa »Off«, tuoreosan lämpötila vastaa sen yläpuolella olevan osan lämpötilaa.
- Näytössä oleva lämpötila on asetustemperatuuriksi. Tuoreosan todellinen lämpötila voi poiketa vähän tästä lämpötilasta.

### Tuoresäilytykseen eivät sovellu:

- kylmälle arat hedelmät ja vihannekset (etelän hedelmät, avokadot, papaijat, passionhedelmät, munakoisot, kurkut, paprikat)
- hedelmät, joiden pitää vielä kypsyä (vihreät tomaatit, banaanit)
- perunat
- kovat juustot

## Kun ostat elintarvikkeita:

Säilyvyysaikaan vaikuttaa ostettujen elintarvikkeiden tuoreus. Mitä tuoreempia ne ovat ostettaessa, sitä tuoreempina ne säilyvät kylmäsäilytysosassa. Muista aina tarkastaa, että ostamasi elintarvikkeet ovat mahdollisimman tuoreita, niin ne säilyvät kauemmin.

### Säilytysajat (0 °C: ssa):

#### elintarvikkeiden tuoreuden mukaan

Makkara, leikkeleet, liha, sisälmykset, kala, tuoremaidot, rahka	max. 7 vrk
--	------------

Liha pieneksi paloiteltuna, bratwurstit, sienet, salaattit, lehtikasvikset	max. 10 vrk
--	-------------

Liha isompina paloina, valmisruoat	max. 15 vrk
------------------------------------	-------------

Savustettu ja suolattu makkara, kaali	max. 20 vrk
---------------------------------------	-------------

Kuumakäsitelty liha isoina paloina, naudanliha, riista, palkokasvit	max. 30 vrk
---	-------------

## Pakastinosa

Pakastinosan lämpötila voidaan säätää välille -16 °C – -22 °C. Suositeltava lämpötila on -18 °C.

Pakastinosa on tarkoitettu:

- pakasteiden säilyttämiseen
- elintarvikkeiden pakastamiseen.
- jääpalojen valmistamiseen

### Ohje:

Tarkista aina, että pakastinosan ovi on kunnolla kiinni. Oven ollessa auki pakasteet sulavat ja pakastelokeroon muodostuu enemmän jäätä. Sitä paitsi energiaa kuluu enemmän sähkönkulutuksen lisääntyessä.

## Pikapakastus

Pikapakastusta käytetään pakastettaessa isompia eriä tuoreita elintarvikkeita ja toiminto on käynnistettävä pakastettavien määrän mukaan aikaisintaan 24 tuntia ennen elintarvikkeiden laittamista pakastinosaan. Pakastinosan lämpötila laskee pikapakastuksen aikana niin alhaiseksi kuin mahdollista.

- Paina kytkintä **Super**.



Aina kun painat kytkintä, toiminto aktivoituu tai kytketty pois päältä. Kun »pikapakastus« on aktiivinen, näyttöruudussa palaa toiminnon symboli.

# Pakastaminen ja pakasteiden säilyttäminen

## Pakasteiden säilyttäminen

Kun ostat pakasteita:

- Tarkista, että pakkaus on ehjä.
- Tarkista, että tuotteen säilyvyysaika on vielä voimassa.
- Liikkeen pakastearkun lämpötilan pitää olla  $-18\text{ °C}$  tai alhaisempi, muutoin pakasteiden säilyvyysaika lyhenee.
- Osta viimeiseksi pakasteet. Kääri pakasteet sanomalehteen tai aseta kylmälaukkuun ja vie ne heti kotiin.
- Laita pakasteet kotona välittömästi pakastelokeroon. Käytä pakasteet, ennen kuin viimeinen käyttöpäivä menee umpeen
- Älä pakasta uudelleen sulaneita pakasteita. Poikkeus: voit pakastaa tällaiset elintarvikkeet uudelleen, kun valmistat ne ensin ruoaksi keittämällä tai paistamalla.

## Kun pakastat elintarvikkeita itse

Pakasta vain tuoreita ja virheettömiä elintarvikkeita. Pakkaa elintarvikkeet ilmatiiviisti, jotta ne eivät menetä makuaan tai kuivu. Elintarvikkeiden tulee pakastua läpikotaisin mahdollisimman nopeasti.

## Näin pakkaat elintarvikkeet oikein:

- Aseta elintarvike pussiin tai keltuun.
- Poista ilma kokonaan pakkauksesta.
- Sulje pakkaus tiiviisti.
- Merkitse pakkauksen etikettiin sisältö ja pakastuspäivämäärä.

## Sopimattomat pakkausmateriaalit:

Käärepaperi, voipaperi, sellofaani, jätöpussit tai käytetyt muovikassit.

## Sopivat pakkausmateriaalit:

Muovikelmut, polyeteenistä valmistetut muovipussit, alumiinifoliot ja pakasterasiat. Näitä tuotteita saat alan myymälöistä.

## Sulkemiseen soveltuvat:

Kuminauhut, muovikiinnittimet, naru, kylmänkestävät teipit yms.

Polyeteenipussit ja kelmut voi kuumasaumata tarkoitukseen sopivalla laitteella.

## Pakastusteho

Voit pakastaa vuorokauden kuluessa (24 tuntia) kerralla enintään 10 kg elintarvikkeita.

## Pakasteiden säilyvyysaika

Säilytysaika vaihtelee pakastelajin mukaan.

Keskivälin lämpötila-asetuksella:

Kala, makkara, valmiit ruoat, leivonnaiset	enintään 6 kuukautta
Juusto, linnut, liha	enintään 8 kuukautta
Vihannekset, marjat/hedelmät	enintään 12 kuukautta

## Pakasteiden sulattaminen

Pakastelajin ja käyttötarkoituksen mukaan voit valita seuraavista mahdollisuuksista:

huoneen lämmössä

jääkaapissa

– sähkölieden uunissa, kiertoilmapuhaltimella tai ilman

– mikroaaltouunissa

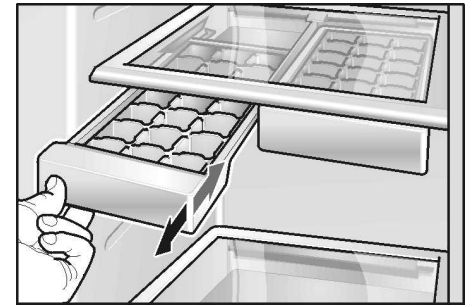
## Huomautus

Älä pakasta enää osittain tai kokonaan sulaneita pakasteita. Valmista ne ensin ruoaksi keittämällä tai paistamalla, jolloin voit pakastaa ne uudelleen.

Tällaisten pakasteiden säilyvyys ei enää vastaa maksimi säilyvyysaikaa.

## Jääpalojen valmistaminen

(Laitteet, joissa ei ole jääpalakonetta)



- Täytä  $\frac{3}{4}$  jääpala-astiasta vedellä ja aseta se pakastinosaan.
- Jääpalat irtoavat helpommin, kun pidät jääpala-astiaa hetken juoksevan veden alla tai taivutat hieman astiaa.

## Jääpala- ja kylmävesiautomaatti

Automaatista voidaan ottaa tarvittaessa:

- kylmää vettä
- jääpaloja
- jäämurskaa (Crush-Ice)

### ⚠ Varoitus!

**Älä annostele vettä tai jäätä helposti särkyviin astioihin – voit loukata itsesi, jos lasi menee rikki!**

**Älä tartu sormin annosteluaukkoon – murskainterät voivat aiheuttaa loukkaantumisia!**

### Ohje:

Jääpala- ja kylmävesiautomaatti toimii vain, kun laite on liitetty vesijohtoverkkoon.

## Muista kun otat uuden laitteen käyttöön

Putkissa on laitteen vesijohtoverkkoon liittäminen jälkeen vielä ilmakuplia.

Ota vettä niin kauan automaattista ja kaada pois, kunnes vettä tulee ulos tasaisesti (ilman ilmakuplia). Kaada ensimmäiset viisi lasillista pois.

Kun jääpalakoneetta käytetään ensimmäisen kerran, jätä hygieenisistä syistä ensimmäiset 30–40 jääpalaa käyttämättä.

## Jääpalakoneen käyttöä koskevia ohjeita

Kun pakastinosan lämpötila on oikea, vettä alkaa virrata jääpalakoneeseen ja se jäätyy koneen lokeroissa jääpaloiksi. Valmiit jääpalavat putoavat automaattisesti jääpala-astiaan.

Toisinaan jääpalat voivat olla sivuista toisissaan kiinni, mutta siirtyessään annosteluaukkoon ne yleensä irtoavat itsestään.

Kun jääpala-astia on täynnä, jääpalakone kytkeytyy pois toiminnasta.

Jääpalakone pystyy valmistamaan noin 100 jääpalaa vuorokaudessa.

**Älä aseta pulloja tai elintarvikkeita jääpala-astiaan, jotta ne jäähtyisivät nopeammin. Jääpalakone voi tällöin jumittua ja vaurioitua.**

Kylmälaitteen käynnistämisen jälkeen kuluu ensimmäisen jääpala-annoksen valmistumiseen noin vuorokausi.

Jääpalojen valmistuksen aikana kuuluu vesiventtiin ääni, veden virtaaminen jääastiaan ja jääpalojen putoaminen jääpala-astiaan.

## Juomaveden laatu

Kaikki kylmävesiautomaatissa käytetyt materiaalit ovat hajultaan ja maultaan neutraaleja.

Jos vedessä on sivumakua, siihen voi olla syynä:

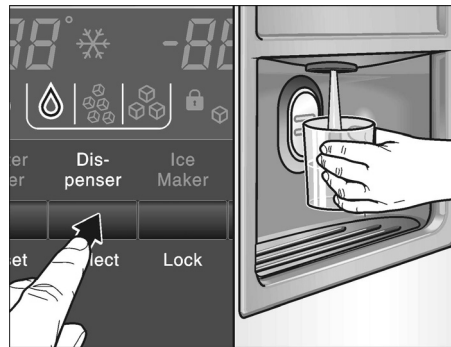
- mineraali- ja klooripitoinen juomavesi.
- vesijohtojen tai veden liitäntäletkun materiaali.
- juomaveden tuoreus (jos vettä ei ole otettu pitkään aikaan, se voi maistua »väljähtyneeltä«). Ota tässä tapauksessa kylmävesiastiasta vettä noin 15 lasillista ja kaada pois).

Veden maku ja haju paranee asennettaessa laitteen mukana toimitettava vedensuodatin tulovesiliitäntään.

**Vedensuodatin suodattaa tulovedestä ainoastaan hiukkaset, muttei bakteereita tai mikrobeja.**

## Veden ottaminen

- Paina valitsinta, kunnes symboli syttyy.



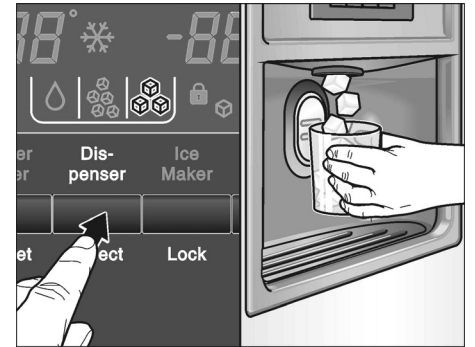
- Paina lasia annostelijaa vasten. Veden tulo loppuu, kun otat lasin pois.

### Ohje:

Kylmävesiautomaatin veden lämpötila on säädetty niin, että vesi on sopivan kylmää juotavaksi. Jos haluat vielä kylmempää vettä, laske muutama jääpala lasiin ennen veden ottamista.

## Jääpalojen tai -murskan ottaminen

- Paina valitsinta, kunnes jääpalojen tai jäämurskan symboli syttyy.



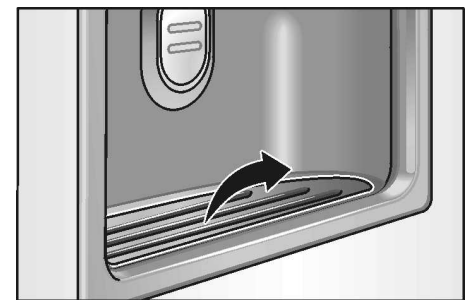
- Paina sopivaa astiaa annostelijaa vasten.

### Ohjeita:

- Kun astia on noin puolillaan, lopeta annostelijan painaminen. Annosteluaukosta saattaa tulla muuten liikaa jääpaloja/-murskaa tai annosteluaukko menee tukkoon.
- Kun kytket toiminnosta jääpalat toimintoon jäämurska, automaattissa voi olla vielä kokonaisia jääpaloja tai niiden palasia. Ne tulevat ulos ensimmäisen jäämurska-annoksen mukana.

## Vedenkeruuastian poistaminen ja puhdistaminen

Ylivalunut vesi kerääntyy sitä varten olevaan astiaan. Voit ottaa vedenkeruuastian pois kaapista tyhjentämistä ja puhdistusta varten.



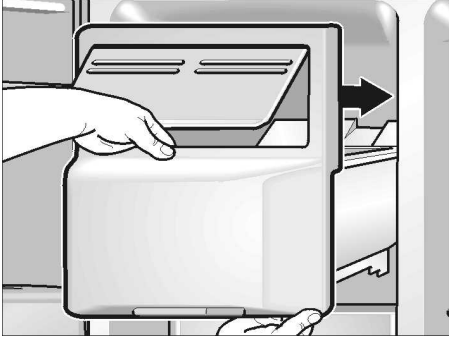
## Jääpala-astian poistaminen ja puhdistaminen

Jos jääpalat jäävät astiaan pitemmäksi aikaa, niiden muoto muuttuu, ne maistuvat väljähtyneeltä ja liimautuvat toisiinsa kiinni.

- Ota astia pois kaapista, tyhjennä ja puhdista haalealla vedellä.
- Kuivaa astia ja ohjainkierukka huolellisesti, jotta uudet jääpalat eivät pysty jäätymään kiinni.

## Jääpala-astian asettaminen paikoilleen

- Työnnä jääpala-astia sen kannattimien päälle ääriasentoon asti, niin että se napsahtaa paikoilleen.



- Jos astia ei mene aivan taakse asti, pyöritä hieman astiassa olevaa ohjainkierukkaa.

Jääpalojen valmistus käynnistyy.

## Jääpalakoneen väliaikaisen käytöstä poisto

Kun jääpaloja ei tarvita yli viikkoon (esim. loman aikana), jääpalakone tulisi kytkeä väliaikaisesti pois toiminnasta, jotta jääpalat eivät jäädy toisiinsa kiinni.



- Paina lukituspainiketta »Jääpalakone«. Symboli syttyy.
- Poista jääpala-astia, tyhjennä se ja aseta takaisin paikoilleen. Varmista, että jääpala-astia lukittuu paikoilleen kannattimien päälle.

Kun taas tarvitset jääpalakonetta:

- Paina lukituspainiketta »Jääpalakone«. Symboli sammuu.

## Näin voit säästää energiaa

- Laite ei saa olla alttiina suoralle auringonpaisteelle eikä lämmönlähteiden (esim. lämpöpattereiden, liedon) välittömässä läheisyydessä. Käytä tarvittaessa sopivaa eristyslevyä.
- Anna lämpimien ruokien ja juomien jäähtyä, ennen kuin asetat ne kaappiin.
- Sulata pakasteet jääkaapissa. Näin voit käyttää pakasteista lähtevää kylmyyttä jääkaapin jäähdyttämiseen.
- Älä pidä kaapin ovea auki tarpeettoman kauan.

## Käyntiäänet

### Normaalit toimintaan kuuluvat äänet

**Hurina** – Jäähdytyskoneisto on toiminnassa. Ilmankiertojärjestelmän puhallin on toiminnassa

**Hurina, kohina** tai **surina** – Kylmäaine virtaa putkia pitkin. Vettä valuu jääpalakoneeseen.

**Napsahdus** – Moottori kytkeytyy pois päältä. Vesiliitännän magneettiventtiili avautuu tai sulkeutuu.

**Kolina** – valmiit jääpalat putoavat jääpalakoneesta jääpala-astiaan.

### Tavallisuudesta poikkeavat äänet, joidensyyt voit poistaa helpostiitse

#### Laite ei seiso suorassa

Suorista laite vesivaa'an avulla. Korjaa lattian epätasaisuudet säätöjalkojen avulla tai asettamalla laitteen alle sopivat alustat.

#### Laite »nojaa«.

Siirrä laite irti viereisistä kalusteista tai laitteista.

#### Laatikot, korit tai hyllyt heiluvat tai ovat juuttuneet kiinni

Tarkista, ovatko ulosvedettävät osat kunnolla paikoillaan. Korjaa tarvittaessa niiden asentoa.

#### Astiat koskettavat toisiaan

Siirrä pullot ja astiat kauemmaksi toisistaan.

## Sulatus

Kaappi on automaattisulatteinen.

Sulamisvesi valuu jääkaapin takana olevaan haihdutusastiaan, josta se haihtuu automaattisesti huoneilmaan.



## Laitteen puhdistus

- **Huom:** Irrota verkkopistoke pistorasiasta tai kierrä irti sulake tai kytke sitä vastaava automaattisulake pois päältä.
- Pese ovitiiviste vain puhtaalla vedellä ja kuivaa huolellisesti.
- Puhdista laite haalealla pesuliuksella. Varo, ettei pesuvettä pääse ohjaustauluun tai sisävalaisimeen.

Kun otat kylmät lasihyllyt pois pakastinosasta, älä pane niitä heti lämpimään pesuveteen.

Älä pese hyllyjä tai rasioita astianpesukoneessa. Osien muoto voi muuttua!

- Kun kaappi on puhdistettu, laita pistotulppa takaisin pistorasiaan tai kierrä sulake kiinni tai kytke sitä vastaava automaattisulake päälle.

### ⚠ Varoitus!

**Älä koske pakasteisiin märin käsin. Kädet voivat jäätyä kiinni pakasteeseen. Loukkaantumisvaara!**

Älä puhdista laitetta höyrypesurilla! Höyryä voi päästä laitteen jännitteellisiin osiin, jolloin seurauksena saattaa olla oikosulku tai sähköisku. Höyry voi myös vahingoittaa muovipintoja.

## Ohjeita käyttöhäiriöiden varalle

### Ennenkuin soitat huoltoon:

Tarkista seuraavien ohjeiden avulla, voitko poistaa vian itse.

Kun kyseessä ovat tällaiset pienet viat, joudut maksamaan huoltomiehen käynnistä aiheutuneet kulut myös takuuajana!

## Jääkaappi- ja pakastinosa

Häiriö	Mahdollinen syy	Toimenpide
Laitteen jäähdytys ei toimi. Sisävalo ei pala.	Virtakatko, sulake on palanut; verkkopistoke ei ole kunnolla pistorasiassa.	Tarkista, ovatko sähköt päällä, sulakkeen tulee olla kytkettynä päälle.
Jäähdytyskoneisto käynnistyy yhä useammin ja on pitemmän aikaa päällä.	Kaapin ovea on avattu usein. Pakastettiin kerralla suurempi määrä tuoreita elintarvikkeita.	Älä avaa ovea turhan usein. Älä ylitä maksimi määrää.
Jääkaappi- tai pakastinosan lämpötila on liian alhainen.	Ilmankiertoaukot on peitetty.	Poista esteet.
Pakasteet ovat jäätyneet kiinni.	Lämpötila on säädetty liian alhaiseksi.	Sääädä korkeampi lämpötila (katso »Lämpötilan säätö«).
Pakastinlokerossa on paksu huurrekerros.		Irrota pakasteet tylsällä esineellä. Älä käytä veistä tai teräviä esineitä.
Sisävalo ei pala.	Lamppu on rikki. Sisävalokytkin on juuttunut kiinni.	Varmista aina, että kaapin ovi on kunnolla kiinni. Vaihda lamppu (katso »Lampun vaihto«). Yritä saa kytkin liikkumaan.
Pakastinosa ei vastaa säädettyä lämpötilaa.	Pakastinosa on ollut pitempään auki. Höyrytimeen (jäähdytysselementti) on muodostunut niin paljon jäätä, ettei täysautomaattinen sulatusjärjestelmä enää tehoa siihen.	Ota pakasteet pois kaapista ja säilytä niitä hyvin pakattuna viileässä paikassa. Jää on sulanut jäähdytysjärjestelmästä noin 12 tunnin kuluttua. Kytke kaappi päälle ja aseta pakasteet takaisin kaappiin. <b>Huomautus!</b> Älä avaa kaapin ovia turhan usein, siitä aiheutuu vain kylmähukkaa. Mikäli häiriö ei korjaannu annettujen ohjeiden avulla, soita huoltoon.

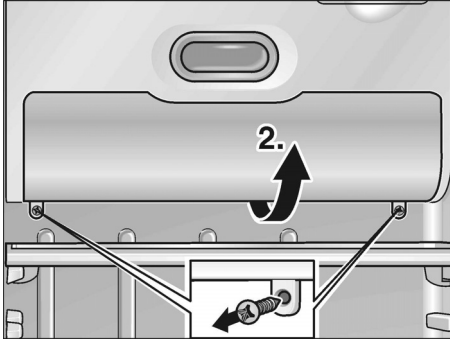
## Kylmävesi- ja jääpala-automaatti

Häiriö	Mahdollinen syy	Toimenpide
Jääpaloja ei tule ulos, vaikka jääpalakone on ollut pidemmän aikaa toiminnassa.	Vesihana on kiinni.	Avaa vesihana.
	Vedentulo on lakannut. Vedenpaine on liian alhainen.	Ota yhteys asentajaan.
	Jääpalakoneen käyttö on estetty. Näytössä palaa symboli.	Paina lukituspainiketta »Jääpalakone«.
	Pakastinosa on liian lämmin.	Alenna pakastinosan lämpötilaa (katso »Lämpötilan säätö«).
Jääpala-astiassa on jääpaloja, mutta ne eivät tule ulos.	Jääpalat ovat jäätyneet toisiinsa kiinni.	Poista jääpala-astia kaapista ja tyhjennä astia.
Jääpalat ovat juuttuneet kiinni jääpala-astian ulostuloaukkoon tai jäänmurskaimeen.		Ota jääpala-astia pois kaapista ja pyöritä ohjainkierukkaa käsin. Irrota mahdollisesti kiinnijuuttuneet jääpalat puisella puikolla tms.
Jääpalat ovat vetisiä.	Jääpalat ovat sulaneet – sähkökatko tai pakastinosan ovi ei ole kunnolla kiinni.	Ota jääpala-astia pois kaapista, tyhjennä se ja kuivaa.
Jääpaloista haihtuu vettä.		Jääpaloista haihtuu vettä niiden yläpuolella virtaavan kylmän ilman vaikutuksesta, varsinkin silloin kun jääpala-automaatti on vain vähän käytössä. Tämä on aivan normaalia.
Jääpala-automaatin läppä ei sulkeudu kunnolla.	Jääpalat estävät läpän sulkeutumisen.	Poista jääpalat.
Jääpalat jäävät kiinni jääpala-astiaan.	Veden mukana tuleva kalkki voi kerääntyä jääpala-astiaan.	Pyyhi jääpala-astia puhtaaksi etikkaan kostutetulla pyyhinliinalla. Puhdista jääpala-astia aina jääkaapin puhdistuksen yhteydessä, jos kalkkikerrostumia on runsaasti.
Jääpalat eivät ole samankokoisia, ja jääpala-astiassa on vettä	Kaappi ei ole suorassa.	Suorista kaappi vesivaa'an avulla ja muuttamalla pyörien tai ruuvijalkojen korkeutta (katso Asennusohje).
Kylmävesiautomaatti ei toimi.	Vesihana on kiinni.	Avaa vesihana.
	Vedentulo on lakannut. Vedenpaine on liian alhainen.	Ota yhteys asentajaan.
	Pakastinosa on liian lämmin.	Alenna pakastinosan lämpötilaa (katso »Lämpötilan säätö«).

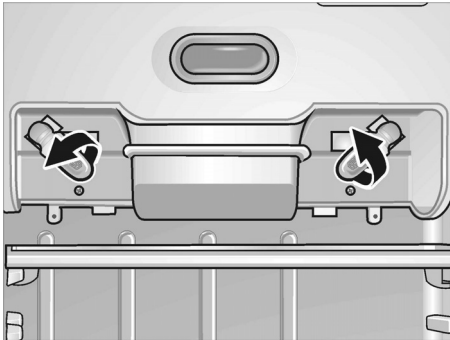
## Lampun vaihto

### Kaapin sisätilan lampun vaihto

- **Huom:** Irrota verkkopistoke pistorasiasta tai kierrä irti sulake tai kytke sitä vastaava automaattisulake pois päältä.
- Avaa kaksi ruuvia lampun suojuksen alapuolelta ja poista suojuksen.



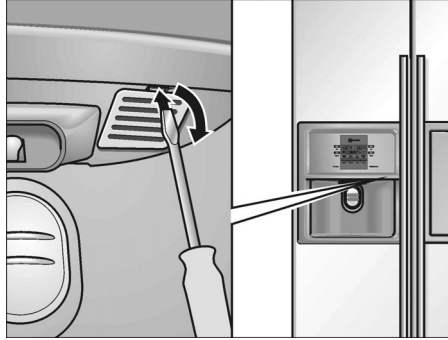
- Vaihda lamppu. Varalamppu, max. 25 W, 220–240 V vaihtovirta, kanta E14).



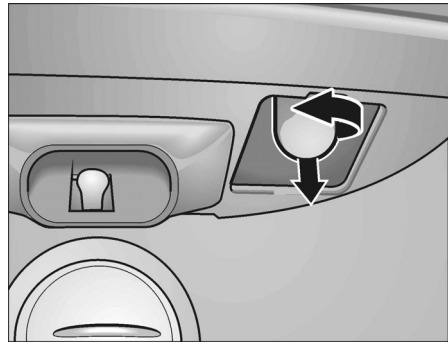
- Kiinnitä lampun suojuksen.

### Jääpala- ja kylmävesiautomaatin lampun vaihto

- **Huom:** Irrota verkkopistoke pistorasiasta tai kierrä irti sulake tai kytke sitä vastaava automaattisulake pois päältä.
- Irrota lampun suojuksen ruuvimeisselillä.



- Vaihda lamppu. Varalamppu, max. 15 W, 220–240 V vaihtovirta, kanta E14).



- Kiinnitä lampun suojuksen.

## Vedensuodattimen vaihto

Uuden suodattimen voit tilata huoltopalvelusta (til.-nro 497818).

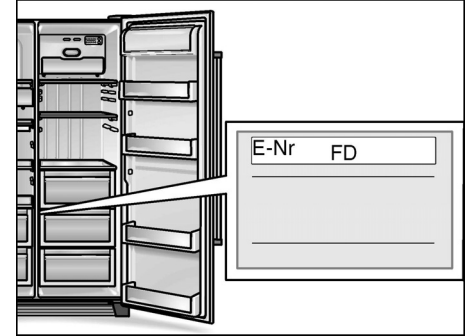
- **Huom:** Irrota verkkopistoke pistorasiasta tai kierrä irti sulake tai kytke sitä vastaava automaattisulake pois päältä.
  - Pysäytä vedentulo laitteeseen.
  - Poista käytetty suodatin suodattimen pidikkeestä ja irrota liitäntäletkut.
- Varo!** Älä laske liitäntäletkuja alas. Laitteeseen ja letkuihin jäänyt vesi saattaa valua ulos.

- Kiinnitä uusi suodatin liitäntäletkuihin. Huomioi suodattimeen painettu virtaussuunta!
- Kiinnitä suodatin pidikkeeseen.

## Soita huoltopalveluun

Sinua lähimpänä olevan kodinkonehuollon osoitteen ja puhelinnumeron löydät puhelinluettelosta tai huoltopisteiden luettelosta. Ilmoita huoltopalveluun aina laitteen tyyppinumero (E-Nr.) ja valmistusnumero (FD).

Löydät nämä tiedot laitteen tyyppikilvestä.



Kun soitat huoltoon, muista aina ilmoittaa laitteen tyyppi- ja valmistusnumero. Näin välttyt huoltomiehen turhista käynneistä aiheutuvista lisäkuluista.

## Asennusohje

### Tärkeä ohje:

Tämä asennusohje on tarkoitettu eri malleille.

Jotkin toimenpiteet eivät kosketa kaikkia malleja.

**Laitteen saa asentaa ja liittää vain tarvittavat asennusoikeudet omaava asennusliike asennusohjeiden mukaisesti.**

**Vesiliitäntä on tehtävä ehdottomasti ennen sähköliitäntää.**

**Lakisäateisten kansallisten määräysten lisäksi tulee noudattaa paikallisen sähkö- ja vesilaitoksen ohjeita.**

**Säilytä asennusohje huolellisesti.**

## Sijoituspaikka

### Huom:

Kaappi on hyvin painava. Katso taulukosta eri mallien painot tyhjänä.

Basic-malli	104 kg
Malli, jossa on jää/kylmävesiannostelija	113 kg
Malli, jossa on Homebar	115 kg

Sijoituspaikaksi soveltuu kuiva tila, jossa on hyvä ilmanvaihto. Sijoituspaikka ei saa olla alttiina suoralle auringonpaisteelle eikä lämmönlähteiden, kuten liedon, lämpöpattereiden tms. välittömässä läheisyydessä. Jos laitteen sijoittamista lämpölähteiden viereen ei voi välttää, käytä tarvittaessa sopivaa eristyslevyä tai noudata seuraavia vähimmäisetäisyyksiä:

- 3 cm sähkölieteen.
- 30 cm öljy- tai hiililämmitteiseen uuniin.

Sijoituspaikan lattia ei saa antaa myöten, lattiaa on tarvittaessa vahvistettava. (Kaappi on hyvin painava, tyhjänä noin 145 kg, täytettynä max. 400 kg). Jotta jääpalakone toimii moitteettomasti, on kaapin oltava pystysuorassa. Jotta ovet voi avata vasteeseen asti, on laitteen sivuilla oltava riittävästi tilaa asennettaessa laite huoneen nurkkaan tai kalusteessa olevaan asennustilaan (katso vähimmäisetäisyydet kohdasta »Laitte- ja asennusmitat«).

## Laitteen poisto pakkauksesta

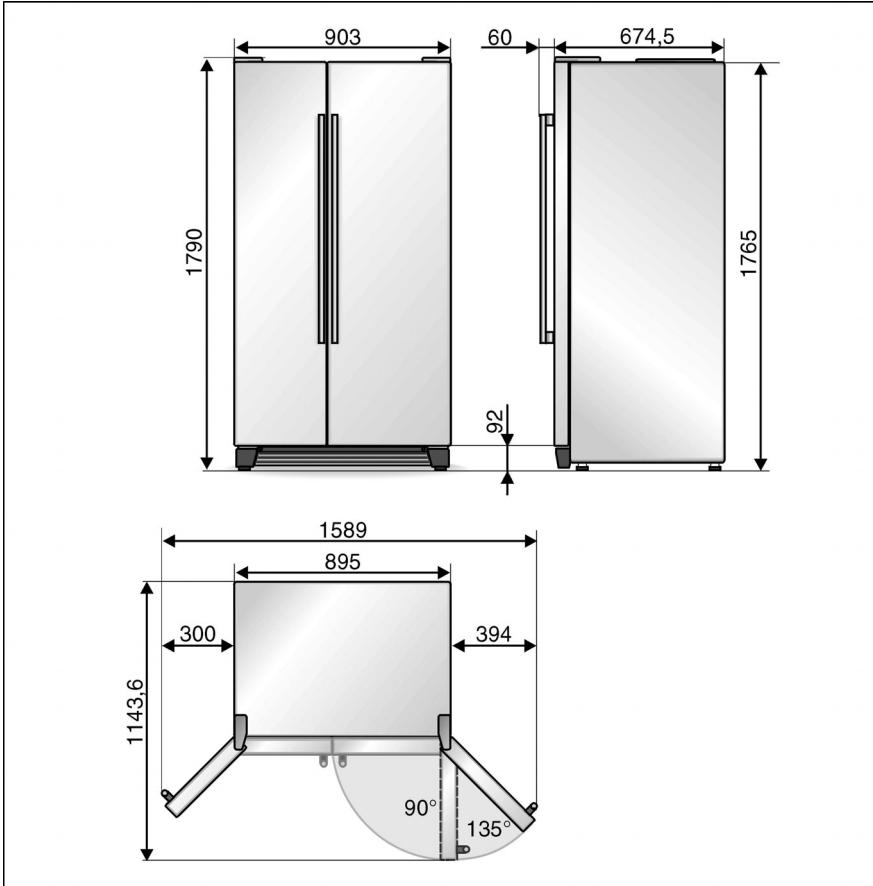
- Poista pakkausmateriaali ja tarranauhat. (Laitteen runkoon tarranauhoista jääneet liimajäämät lähtevät pois, kun asetat tarranauhan liimapuolen monta kertaa laitteessa olevan liimakohdan päälle ja vedät tarranauhan taas pois.)
- Poista hyllyjen ja ovihyllyjen kuljetustuet vasta, kun laite on paikoillaan pystysuorassa.
- Poista jääpalakoneen kuljetustuet vasta, kun laite on paikoillaan pystysuorassa. Vedä ensin jääpalakone ulos.



### Huom:

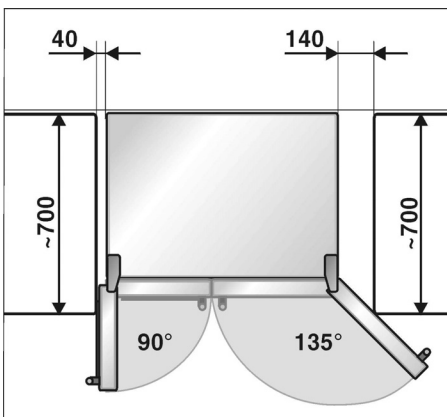
Ennen laitteen liittämistä sähköverkkoon on koko pakkausmateriaali poistettava kaapin sisä- ja ulkopuolelta.

## Laite- ja asennusmitat



Jos viereisten keittiökalusteiden syvyys on yli 60 cm, noudata seuraavia vähimmäisetäisyyksiä laitteen sivuilla, jotta ovet voidaan avata täysin auki.

Oven avautumiskulma	Vähimmäisetäisyys
90°	40 mm
135°	140 mm



Jos kylmälaitteen yläpuolelle asennetaan paneeli tai kaappi, on väliin jätettävä tilaa, jotta kylmälaitteen voi tarvittaessa vetää ulos asennustilasta.

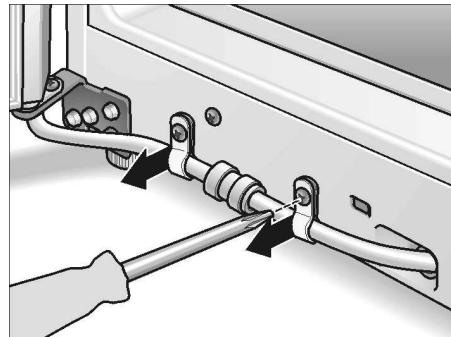
## Ovien irrotus

Jos laite ei mahdu ovesta sijoitushuoneeseen, laitteen ovet voi irrottaa.

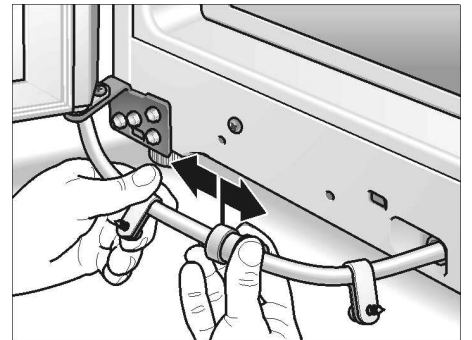
Suosittelemme asennustöiden jättämistä valtuutetun huoltoliikkeen tehtäväksi.

### Pakastinosan oven irrotus

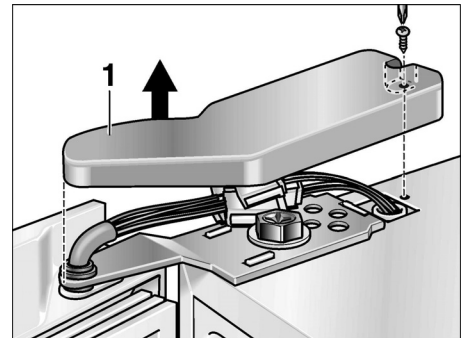
- Poista suojus alalaidasta.
- Irrota letkun liitin:  
Irrota letkunkiristimet letkunliittimestä.



Paina kiristysrengasta nuolen suuntaan ja vedä samalla letku letkunliittimestä.

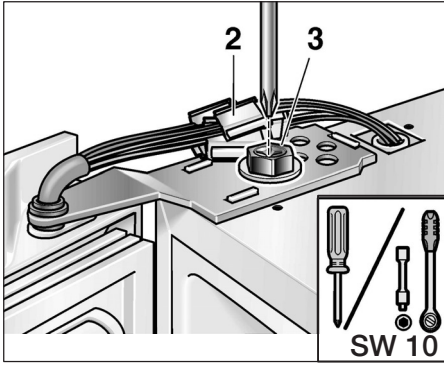


- Poista yläsaranan suojus (1).



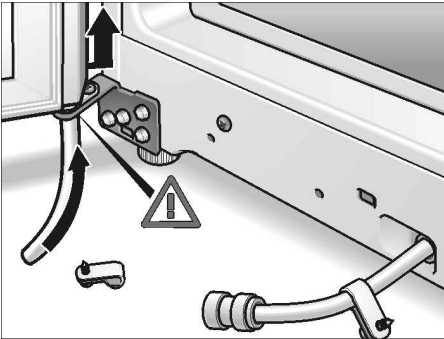


- Irrota sähköliitos (2).



- Kierrä saranoiden ruuvit irti ylhäällä (3), pidä kiinni ovesta.
- Nosta ovi pois alasaranan tapista.

**Ole varovainen, kun irrotat ovea ja lasket sen alas! Varo vaurioittamasta vesiletkeä.**



#### Jääkaappiosan oven irrotus

- Irrota jääkaapin ovi samalla tavoin (jääkaapin ovessa ei ole sähköliitoksia eikä vesiletkuliitoksia).

#### Huom:

Ennen kuin kiinnität ovet takaisin paikoilleen (kiinnitys päinvastaisessa järjestyksessä), varmista että laite on sijoituspaikassaan vaakasuorassa.

### Laitteen liitäntä vesijohtoverkkoon

Vesiliitännän saa tehdä ainoastaan valtuutettu LVI-asennusliike paikallisen vesilaitoksen määräyksiä noudattaen.

Laite liitetään kylmävesiliitännään.

- Vähimmäispaine 0,1 MPa (1,0 bar)
- Maksimi paine enintään 1,0 MPa (10,0 bar)

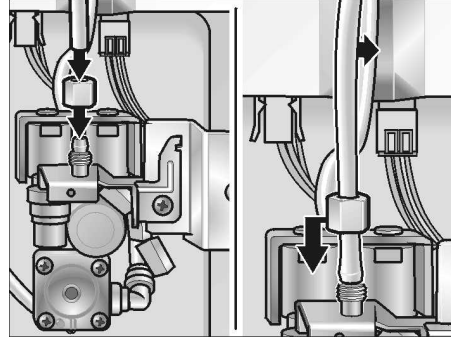
Paikallisista olosuhteista riippuen voi olla tarpeen asentaa vesijohtoon paineenalennin.

Vesihanaan ¾" johon oheinen liitäntätäletku kiinnitetään, tulisi päästä helposti käsiksi. Laitteen mukana tulevien liitäntätäletkujen pituus on 1,5 m tai 7 m.

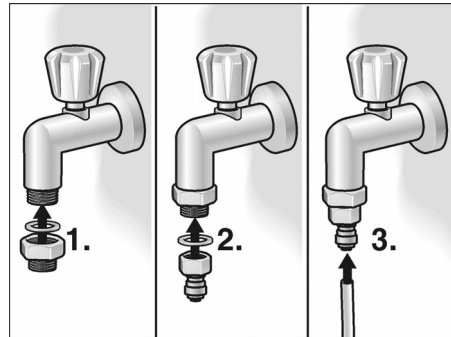
Veden maku ja haju paranee asennettaessa laitteen mukana toimitettava vedensuodatin tulovesiliitännään.

#### Verkkoliitäntä

- Kiinnitä liitäntätäletku magneettiventtiiliin.



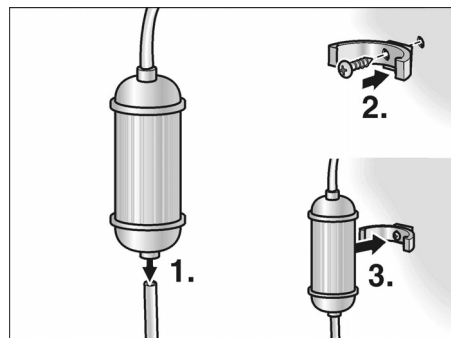
- Kiinnitä liitäntätäletku vesihanaan.



- Kiinnitä liitäntätäletku toimituksen mukana olevilla kiristimillä laitteen takaseinään ja huoneen seinään.
- Taivuta liitäntätäletku lenkille tai mutkalle, jotta laite irtaantuu seinästä.

#### Suodattimen asennus tulovesiletkuun

- Kiinnitä liitäntätäletkun päät suodattimeen (1). Huomioi suodattimeen painettu virtaussuunta!



- Kiinnitä suodattimen pidike sopivaan paikkaan (esim. alakaappiin) laitteen vasemmalle tai oikealle puolelle (2) ja aseta suodatin paikalleen (3).

### Sähköliitäntä

**Älä käytä jatkojohtoja tai – pistorasioita. Laitteen liitäntään tarvitaan seinäpistorasia.**

Pistorasiaan, johon laite liitetään, tulee päästä hyvin käsiksi. Liitä laite 220–240 V / 50 Hz vaihtovirtaan ainoastaan määräysten mukaisesti asennetun pistorasian kautta. Pistorasia tulee suojata vähintään 10 A sulakkeella.

Laitteissa, joita käytetään Euroopan ulkopuolisissa maissa, on tarkistettava tyyppikilvestä, onko sähköverkon liitäntäjännite ja virtalaji sama kuin laitteessa. Tyyppikilpi on sijoitettu kylmälaitteen vasempaan alalaitaan. Jos verkkoliitäntäjohto on vaihdettava, sen saa tehdä vain valtuutettu sähköasentaja.

#### ⚠ Varoitus!

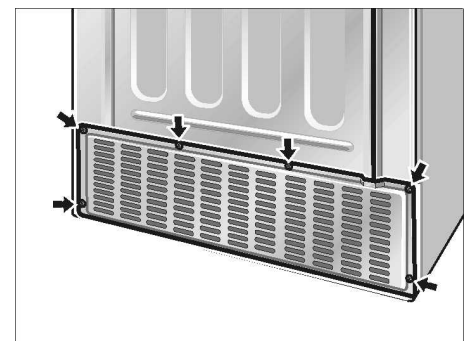
Laitetta ei saa missään tapauksessa liittää elektroniseen energiansäästöpiistikkeeseen (esim. Ecoboy; Sava plug) eikä taajuusmuuttajaan, joka muuttaa tasavirran 230 V: n vaihtovirraksi (esim. solarilaitteet, laivan sähköverkot).

#### Tärkeää!

Asennettaessa tai vaihdettaessa verkkoliitäntäjohto on käytettävä vedonpoistinta.

### Vesiliitännän tiivyyden tarkastus

- Kytke laite toimintaan oheisen käyttöohjeen mukaisesti.
- Ota vettä automaattista, kuten käyttöohjeessa neuvotaan. Se kestää muutaman sekunnin, koska letkussa ja vesisäiliössä on vielä ilmapuolia.
- Tarkista kaikkien laitteen ja vesiliitännän kierrekiinnitysten tiivys.
- Irrota tarkastuksen jälkeen taas verkkopistoke pistorasiasta ja kiinnitä moottoritilan suojus paikoilleen.

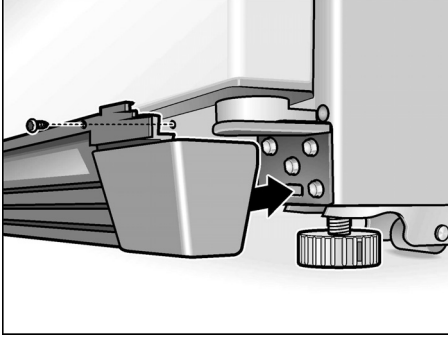


## Laitteen suoristaminen

Jotta kylmälaite toimii moitteettomasti, se on suoritettava vesivaa'an avulla.

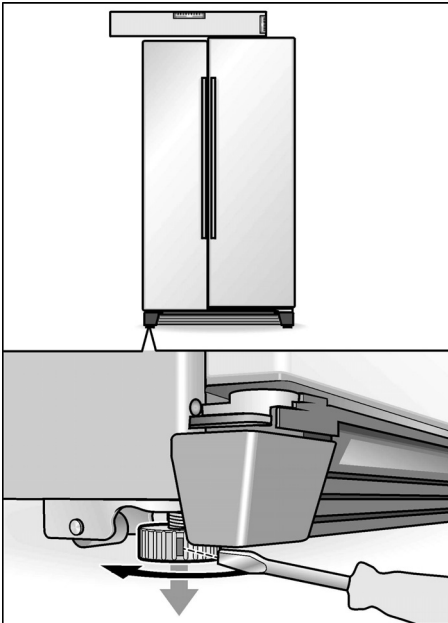
Jos laite on vinossa, voi olla, että vettä valuu ulos jääpalakoneesta, jääpalat eivät ole samankokoisia tai ovet eivät sulkeudu kunnolla.

- Aseta laite sille varattuun paikkaan.
- Kiinnitä laitteen mukana toimitettu jalustapaneeli kolmella 3 ruuvilla.

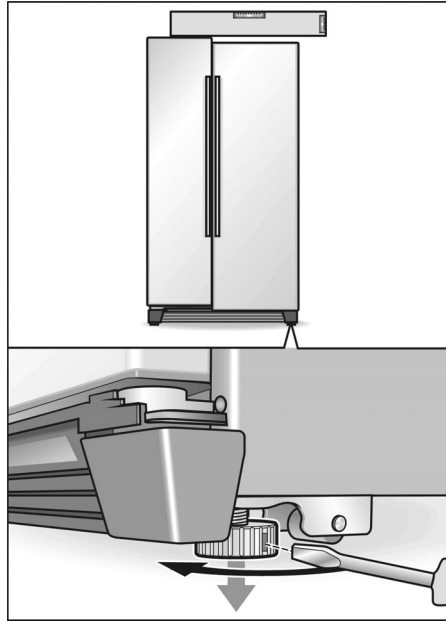


- Jotta laite pysyy varmasti paikoillaan, kierrä molemmat etujalat alas, niin että ne koskettavat kunnolla lattiaa.
- Kierrä jalkoja, kunnes laite on aivan suorassa. Tarkista laitteen asento ovien avulla!

Pakastinosan ovi on matalammalla:

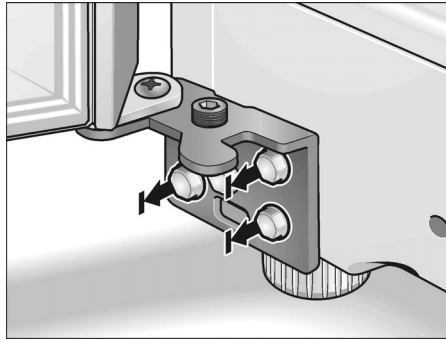


Jääkaappiosan ovi on matalammalla:

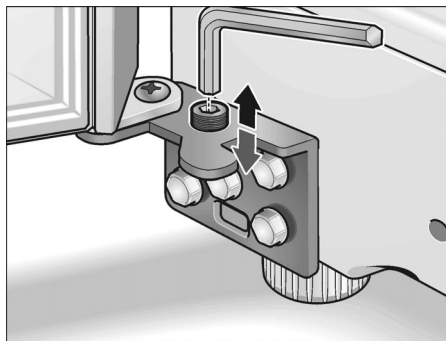


Jollei ovi ole vielä riittävän suorassa:

- Irrota jalustapaneeli.



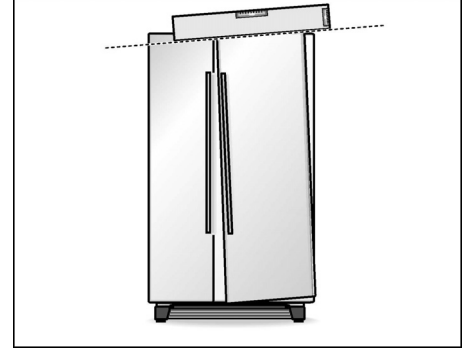
- Avaa 3 saranoiden ruuvia.  
**Älä irrota ruuveja kokonaan!**
- Aseta kuusioavain säätöruuviin.



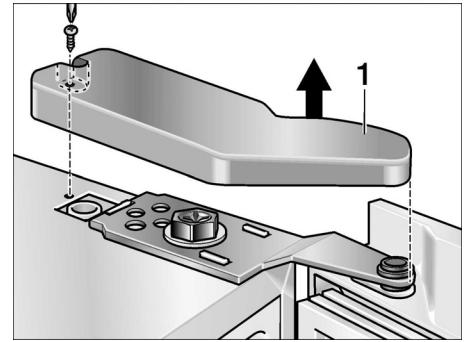
- Toisen oven nostaminen:  
Kierrä kuusioavainta myötäpäivään.
- Toisen oven laskeminen:  
Kierrä kuusioavainta vastapäivään.

**Ohje:**

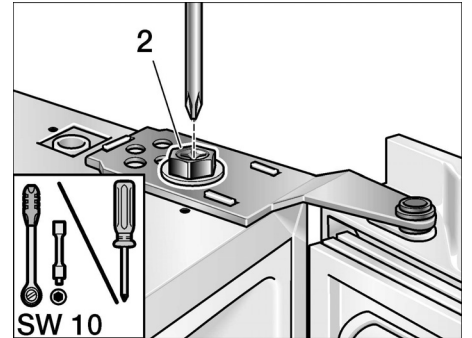
Kaapin oman painon ja oven sijoitettujen elintarvikkeiden vaikutuksesta, on mahdollista, että jääkaappiosan ovi menee vinoon, vaikka itse kaappi on suorassa. Ovien välinen rako ylhäällä ja alhaalla ei tällöin ole yhtä suuri.



- Poista yläsaranan suojustus (1).



- Avaa saranoiden ruuvia (2).  
**Älä irrota ruuveja kokonaan**



- Aseta jääkaappiosan ovi oikeaan asentoon.
- Kiristä saranan ruuvi.
- Kiinnitä saranoiden peitelevyt paikoilleen.

## Laitteen käyttöönotto

Kytke laite toimintaan oheisen käyttöohjeen mukaisesti.

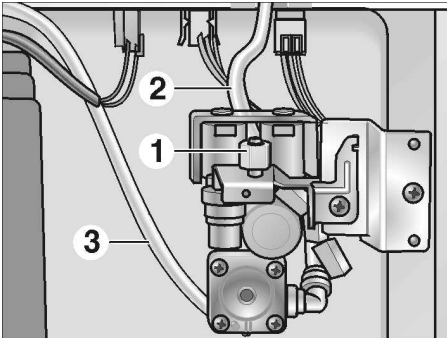
## Laitteen kytkeminen pois toiminnasta väliaikaisesti

Ota laite pois käytöstä oheisen käyttöohjeen mukaisesti.

Mikäli laite pitää ottaa pois käytöstä väliaikaisesti tai sitä säilytetään tiloissa, joissa ympäristön lämpötilat laskevat pakkasen puolelle, on kylmävesi-automaatin vesisäiliö tyhjennettävä.

## Laitteessa olevan vesisäiliön tyhjentäminen

- Irrota verkkopistoke pistorasiasta.
- Pysäytä vedentulo laitteeseen.
- Poista laitteen takaa moottoritilan suojus.
- Irrota liitäntäjohto (1).
- Laita vesiliitäntäventtiiliin alapuolelle matala vati (vetoisuus n. 3 litraa).



- Irrota laitteen liitäntäventtiilistä letkut (2) ja (3) toinen toisensa jälkeen, tyhjennä vesi ja kiinnitä letkut takaisin paikoilleen.  
**Tärkeää:** Varmista, että kiinnität letkut oikein, niiden paikat eivät saa vaihtua.
- Kiinnitä veden tyhjentämisen jälkeen moottoritilan suojus takaisin paikalleen.

**Avaa vesihana vasta sitten, kun kylmälaite kytketään uudelleen päälle.**

---

## es Índice

Enhorabuena .....	175
Consejos y advertencias de seguridad .....	175
Consejos para la eliminación del embalaje y el desguace de los aparatos usados .....	176
Familiarizándose con el nuevo aparato .....	177
Emplazamiento de la unidad .....	179
Conectar el aparato .....	180
Ajustar la temperatura .....	180
Desconexión y paro del aparato .....	180
Funciones .....	180
Posibilidad de variar la posición del equipo interior del frigorífico .....	181
Compartimento frigorífico .....	181
Compartimento de congelación .....	182
Congelar y guardar alimentos .....	182
Dispensador automático de cubitos de hielo y agua fría .....	183
Consejos prácticos para ahorrar energía eléctrica .....	185
Ruidos de funcionamiento del aparato .....	185
Al desescarchar el aparato .....	185
Limpieza de la unidad .....	185
Pequeñas averías de fácil solución .....	186
Sustituir las bombillas .....	188
Cambiar el filtro de agua .....	188
Avisar al Servicio de Asistencia Técnica Oficial .....	188
Instrucciones de montaje .....	189

## Enhorabuena

Con la compra de su nuevo frigorífico americano se ha decidido usted por un electrodoméstico moderno de alta calidad.

Su frigorífico americano destaca particularmente por su escaso consumo energético.

Todos los aparatos nuestros son sometidos a unos rigurosos controles de funcionamiento y acabado general, por lo que abandonan nuestra fábrica en perfecto estado.

Para cualquier duda o pregunta que tuviera usted, en particular en lo relacionado con la instalación y montaje del aparato, nuestro Servicio de Asistencia Técnica está a su disposición.

Una información más detallada, así como una selección de nuestros productos, figura en nuestra página web.

Lea detenidamente las instrucciones de uso y montaje, así como todas las demás informaciones que se suministran conjuntamente con el aparato, y obre siempre en estricta conformidad con las mismas.

Guarde las instrucciones de uso y de montaje para posteriores consultas o para un posible propietario posterior.

## Consejos y advertencias de seguridad

### Antes de emplear el aparato nuevo

¡Lea detenidamente las instrucciones de uso y de montaje de su aparato! En éstas se facilitan informaciones y consejos importantes relativos a su seguridad personal, así como a la instalación, el manejo y el cuidado correctos del mismo. Guarde las instrucciones de uso y de montaje para ulteriores consultas o para un posible propietario posterior.

### Seguridad técnica

#### ⚠ ¡Atención!

- El presente aparato incorpora una pequeña cantidad de isobután (R 600a), un gas natural de elevada compatibilidad medioambiental, aunque es inflamable. Al efectuar la instalación y montaje de la unidad, deberá prestarse particular atención a que el circuito de frío no sufra ningún tipo de daño o desperfecto. Tenga presente que la salida a chorro del agente refrigerante puede inflamarse o provocar lesiones en los ojos.

#### En caso de daños

- Mantener las fuentes de fuego o focos de ignición alejados del aparato
- Extraiga para ello el enchufe del aparato de la toma de corriente,
- Ventilar el recinto durante varios minutos
- Avisar al Servicio de Asistencia Técnica Oficial de la marca.

Cuanto mayor cantidad de agente refrigerante contenga el aparato, mayores dimensiones tiene que tener el recinto en donde se vaya a colocar. En recintos demasiado pequeños pueden formarse mezclas inflamables de aire y gas en caso de producirse fugas en el circuito de frío del aparato.

Las dimensiones mínimas de la habitación o local en donde se encuentra instalado el aparato deberán ser 1 m<sup>3</sup> por cada 8 g gramos de agente refrigerante. La cantidad de agente refrigerante que incorpora su aparato figura en la placa de características, que se encuentra en el interior del mismo.

- La sustitución del cable de conexión a la red eléctrica del aparato, así como cualquier otra reparación que fuera necesario efectuar en éste, sólo podrán ser ejecutadas por técnicos especializados de la marca. La instalación o reparación efectuadas de modo erróneo o incorrecto pueden implicar serios peligros para el usuario.

### Al usar el aparato

- No usar aparatos eléctricos en el interior del aparato (por ejemplo calentadores, heladoras eléctricas, etc.). ¡Existe peligro de explosión!
- ¡No utilizar ningún tipo de limpiadora de vapor para desescarchar o limpiar la unidad! El vapor caliente podría penetrar en interior del aparato, accediendo a los elementos conductores de corriente y provocar cortocircuitos o incluso sacudidas eléctricas.
- No guardar productos combinados con agentes o gases propelentes (por ejemplo sprays) ni materias explosivas en el aparato. ¡Existe peligro de explosión!
- No utilizar el zócalo, los cajones o las puertas de la unidad como pisaderas o reposapiés.
- Antes de desescarchar o limpiar el aparato, extraer el enchufe de conexión de la toma de corriente de la red o desconectar el fusible. ¡No tirar del cable de conexión del aparato, sino asirlo siempre por el cuerpo del enchufe!
- Tenga presente que las bebidas con un alto grado de alcohol necesitan envases con cierre hermético, debiéndose colocar siempre en posición vertical.
- No permitir que las grasas y aceites entren en contacto con los elementos de plástico del interior del frigorífico o la junta de la puerta. El plástico y la junta de goma son materiales muy susceptibles a la porosidad.
- No obstruir ni cubrir nunca las rejillas de ventilación y aireación del aparato.
- No guardar en el compartimento de congelación botellas ni tarros o latas que contengan líquidos, particularmente bebidas gaseosas. ¡Las botellas y latas pueden estallar!
- No introducir en la boca directamente los helados, polos o cubitos de hielo extraídos del compartimento de congelación. **¡Peligro de quemaduras** a causa de las bajas temperaturas!



- No tocar los productos congelados con las manos húmedas a fin de evitar que se queden adheridas a éstos. Peligro de quemaduras a causa de las bajas temperaturas! Peligro de lesiones!
- No rasar el hielo o la escarcha ni tratar de desprender alimentos congelados con ayuda de objetos metálicos cortantes (por ejemplo cuchillos), dado que las rejillas congeladoras podrían resultar dañadas. La salida a chorros del agente refrigerante puede provocar lesiones en los ojos o inflamarse.

## En caso de haber niños en el hogar

- ¡No permita que los niños jueguen con la unidad ni se sienten sobre los cajones o se columpien de las puertas!
- ¡En caso de disponer la unidad de una cerradura, guardar la llave fuera del alcance de los niños!

## Observaciones de carácter general

El aparato es adecuado

- para refrigerar alimentos,
- para congelar alimentos,
- la preparación de cubitos de hielo.

El aparato está destinado al uso en el ámbito doméstico.

El aparato está dotado de un dispositivo de desparasitaje según la directiva de la Unión Europea 89/336/EEC.

La estanqueidad del circuito de refrigeración viene verificada de fábrica.

## Consejos para la eliminación del embalaje y el desguace de los aparatos usados

### Consejos para la eliminación del embalaje de los aparatos

El embalaje protege su aparato contra posibles daños durante el transporte. Todos los materiales de embalaje utilizados son respetuosos con el medio ambiente y pueden ser reciclados o reutilizados. Contribuya activamente a la protección del medio ambiente insistiendo en unos métodos de eliminación y recuperación de los materiales de embalaje respetuosos con el medio ambiente.

Su Distribuidor o Administración local le informará gustosamente sobre las vías y posibilidades más eficaces y actuales para la eliminación respetuosa con el medio ambiente de estos materiales.

### ¡Atención!

No dejar que los niños jueguen con el embalaje del aparato o partes del mismo. ¡Existe peligro de asfixia a causa de los cartones y las láminas de plástico!

## Desguace del aparato usado

Los aparatos usados incorporan materiales valiosos que se pueden recuperar, entregando el aparato a dicho efecto en un centro oficial de recogida o recuperación de materiales reciclables.



El presente aparato incorpora las marcas prescritas por la directiva europea CE/2002/96 relativa a la retirada y el reciclaje de los aparatos eléctricos y electrónicos usados (WEEE).

La directiva proporciona el marco general válido en todo el ámbito de la Unión Europea para la retirada y la reutilización de los residuos de los aparatos eléctricos y electrónicos.

### ¡Atención!

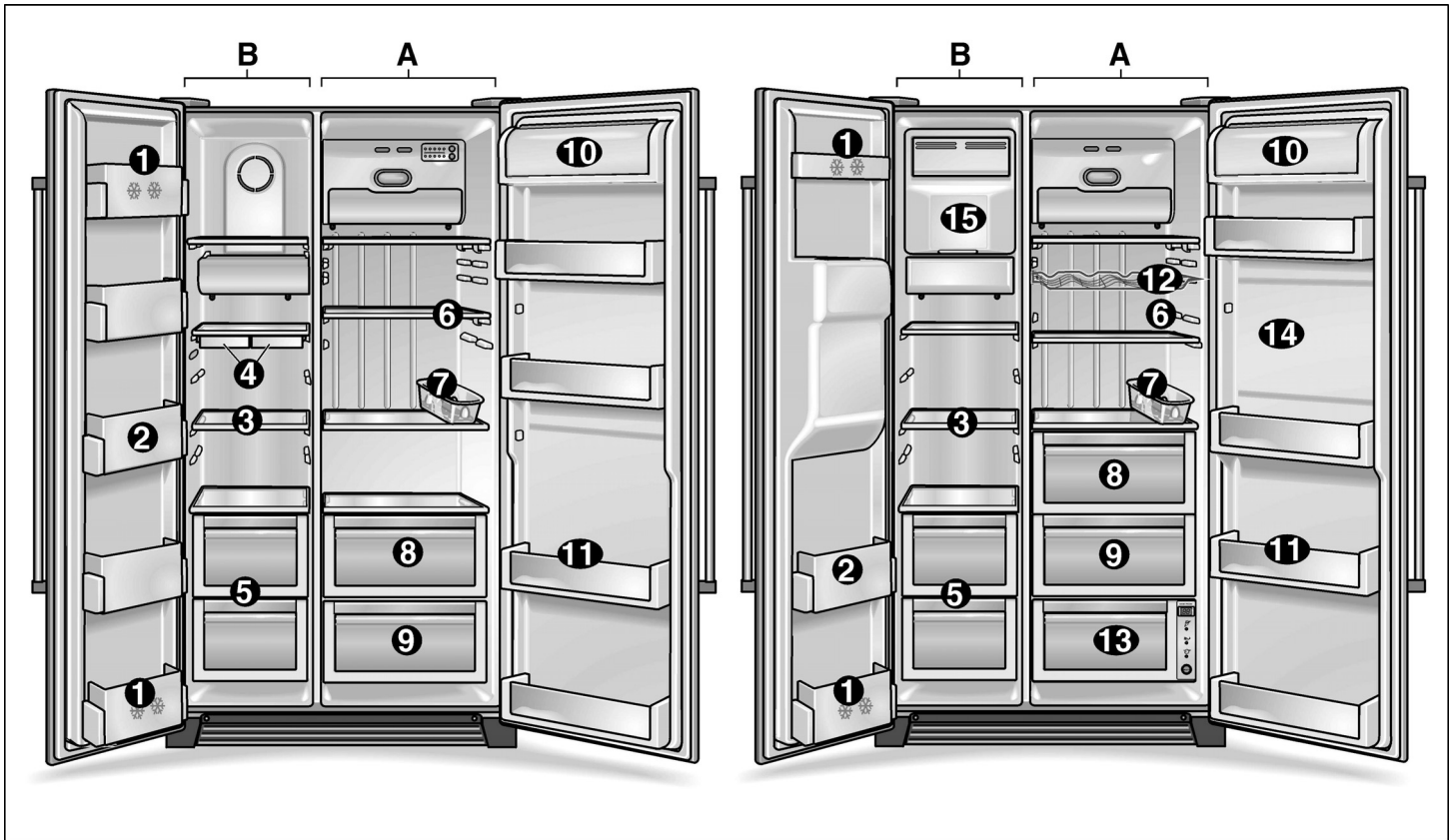
Antes de deshacerse de su aparato usado

1. Extraer el enchufe de conexión del aparato de la toma de corriente de la red eléctrica.
2. Corte el cable de conexión del aparato y retírelo conjuntamente con el enchufe.

Todos los aparatos frigoríficos contienen gases aislantes y refrigerantes, que exigen un tratamiento y eliminación específicos. Preste atención a que las tuberías del circuito de frío de su aparato no sufran daños ni desperfectos antes de haberlo entregado en el correspondiente Centro Oficial de recogida.

## Familiarizándose con el nuevo aparato

Las presentes instrucciones de uso son válidas para varios modelos de aparato. Por ello es posible que las ilustraciones muestren detalles y características de equipamiento que no concuerdan con las de su aparato concreto.



A Compartimento frigorífico  
B Compartimento de congelación

- 1 Estante (compartimento de dos estrellas) en la puerta interior del congelador**  
para guardar por breve período alimentos y helados
- 2 Soportes de la puerta**  
Estante en el interior de la puerta del congelador para guardar alimentos congelados.
- 3 Bandejas de vidrio – Compartimento de congelación**  
para guardar alimentos congelados, como por ejemplo carne, pescado, helados.
- 4 Depósito para cubitos de hielo \* / dispensador de hielo**
- 5 Cajones de congelación**  
para guardar carne, pescado, aves (envasadas)

- 6 Bandejas de vidrio – Compartimento frigorífico**  
para guardar alimentos cocinados, productos lácteos, embutido
- 7 Huevera**
- 8 Cajón para la verdura**
- 9 Cajón para la fruta**
- 10 Balcón para guardar la mantequilla y el queso**
- 11 Soportes de la puerta**  
para guardar latas de conserva, botellas y frascos,
- 12 Bandeja botellero \***
- 13 Compartimento fresco \***  
para conservar óptimamente el pescado, la carne y las aves.

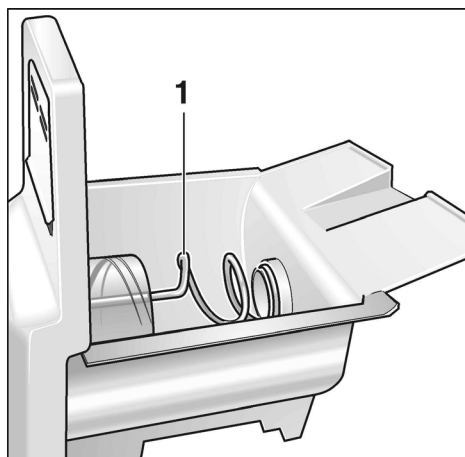
- 14 Compartimento «Homebar» \***  
se puede abrir desde el exterior, para acceder rápidamente a las bebidas sin abrir la puerta del frigorífico.
- 15 Fabricador de hielo \***  
para fabricar y almacenar cubitos de hielo

\* no disponible en todos los modelos

**Observación**

Posiblemente algunos de los elementos mostrados en la imagen no forman parte del equipo de su modelo de aparato concreto; ello es debido a las presentes instrucciones de uso son válidas para distintos modelos de aparato.

**Fabricador de hielo**



1 Rosca transportadora

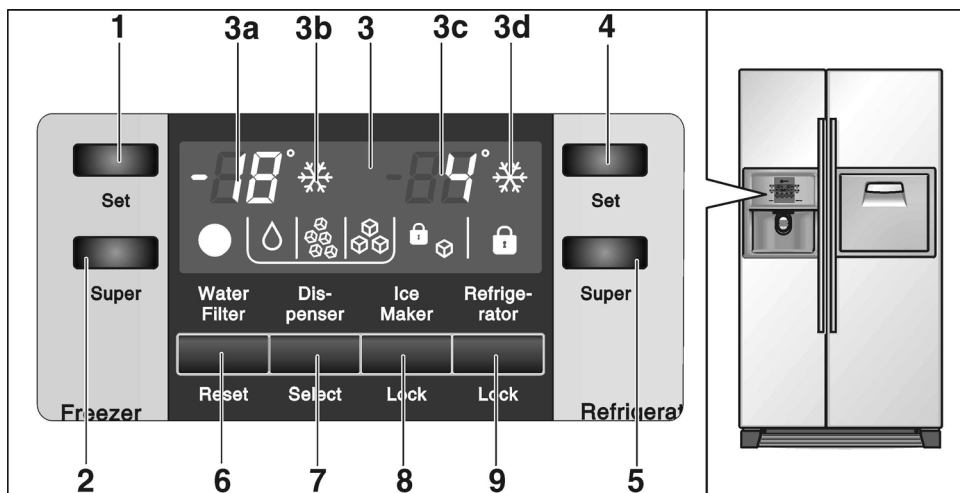
**Dispensador de hielo y agua**



2 Mando de contacto para la extracción de agua o hielo

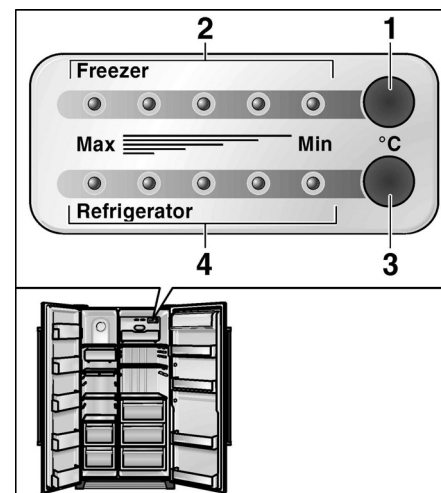
3 Bandeja colectora del agua

**Cuadro de mandos / Pantalla de visualización**



- 1 Tecla de ajuste de la temperatura del compartimento de congelación
- 2 Tecla super congelación
- 3 Pantalla de visualización
- 3a Indicación de la temperatura del compartimento de congelación
- 3b Indicación super congelación
- 3c Indicación de la temperatura del compartimento frigorífico
- 3d Indicación super refrigeración
- 4 Tecla de ajuste de la temperatura del compartimento frigorífico
- 5 Tecla super refrigeración

- 6 Tecla Reset para la puesta a cero del filtro de agua
- 7 Tecla para demandar Agua / Cubitos de hielo / hielo triturado
- 8 Tecla de bloqueo dispensador de cubitos  
para realizar los trabajos de limpieza o en caso de no usar durante un largo período el dispensador de cubitos
- 9 Tecla de bloqueo para el cuadro de mandos (seguro para niños)  
Pulsar la tecla para preservar los ajustes contra modificaciones fortuitas. Para desbloquear el cuadro de mandos, pulsar la tecla durante más de un segundo. La indicación se apaga.



- Regulación de la temperatura**
- 1 Tecla de ajuste de la temperatura del compartimento de congelación
  - 2 Indicador luminoso de la temperatura del compartimento de congelación
  - 3 Tecla de ajuste de la temperatura del compartimento frigorífico
  - 4 Indicador luminoso de la temperatura del compartimento frigorífico

**Explicación de los símbolos en la pantalla de visualización**

	«Cambio de filtro necesario» Tras cambiar el filtro, pulsar la tecla Reset del filtro del agua durante aprox. 5 segundos para desactivar la indicación.		«Agua»
	Dispensador de cubitos bloqueado		Indicación «Hielo picado»
	Cuadro de mandos bloqueado		«Cubitos de hielo»

## Emplazamiento de la unidad

### Lugar de emplazamiento

El lugar más adecuado para el emplazamiento del aparato es una habitación seca, dotada de una buena ventilación. Recuerde además que el aparato no debe instalarse de forma que reciba directamente los rayos del sol, ni encontrarse tampoco próximo a focos activos de calor tales como cocinas, calefacciones, etc. No obstante, si esto último fuera inevitable, se habrá de proteger la unidad con un panel aislante adecuado, o bien observar las siguientes distancias mínimas de separación con respecto a la fuente de calor en cuestión:

Observar las siguientes distancias mínimas de separación con respecto a la fuente de calor:

- Cocinas eléctricas, 3 cm.
- Cocinas de gas-oil o de carbón, 30 cm.

Cerciorarse de que el suelo del lugar de emplazamiento del aparato posee la suficiente resistencia y capacidad de sustentación, no debiendo ceder en absoluto. En caso necesario deberá reforzarse en función del peso del aparato.

El peso del aparato es considerable. En la tabla adjunta figura el peso en vacío del aparato en sus diferentes variantes.

Modelo básico	104 kg
Modelo con dispensador de hielo	113 kg
Modelo con homebar	115 kg

Para asegurar el funcionamiento correcto del dispensador de hielo, el aparato tiene que encontrarse en posición vertical. Utilizar un nivel de burbuja para nivelar el aparato. Para asegurar la apertura hasta el tope de las puertas al instalar el aparato en una esquina del recinto o en un hueco de montaje, hay que observar unas mínimas distancias de separación respecto a los laterales (véanse a tal efecto las cotas y medidas del aparato).

### Instalación y conexión del aparato a las redes eléctrica y de agua

**Cerciorarse de que el aparato ha sido instalado y acoplado a las redes eléctrica y de agua por un técnico especialista de la marca, de conformidad a las instrucciones de montaje.**

Tras colocar el aparato en su emplazamiento definitivo deberá dejarse reposar éste durante aprox. ½ hora hasta conectarlo, dado que durante el transporte del aparato puede ocurrir que el aceite contenido en el compresor penetre en el circuito del frío.

Limpiar el interior del aparato antes de su puesta en funcionamiento inicial (véase el capítulo «Limpieza el aparato»).

### Conexión a la red eléctrica

No utilizar cables de prolongación ni distribuidores. Para conectar este aparato a la red eléctrica se requiere una toma de corriente fijamente instalada.

La toma de corriente deberá ser libremente accesible. El aparato deberá conectarse a la red eléctrica de 220-240 V/50 Hz a través de una toma de corriente instalada reglamentariamente. La toma de corriente debe estar protegida con un fusible de 10 amperios como mínimo.

**En los aparatos destinados a países fuera del continente europeo deberá verificarse si los valores de la tensión de conexión y el tipo de corriente que figuran en la placa de características del aparato coinciden con los de la red nacional. La placa de características del aparato se encuentra en el lateral inferior izquierdo. En caso de que fuera necesario sustituir el cable de conexión a la red eléctrica, esto sólo podrá ser efectuado por electricistas o técnicos especializados del ramo.**

#### **⚠ ¡Atención!**

No conectar el aparato en ningún caso a conectores electrónicos para ahorro energético (por ejemplo Eco-boy, Sava Plug, etc.) ni tampoco a rectificadores inversos que transforman la corriente continua en corriente alterna de 230 V (por ejemplo instalaciones de energía solar, redes eléctricas de buques).

### Prestar atención a la temperatura del entorno y la ventilación del aparato

En función de su «clase climática» (véase la placa de características), el aparato es apropiado para las siguientes temperaturas del entorno (recinto). E indica a qué temperatura del entorno puede funcionar el aparato.

Clase climática	Temperatura del entorno admisible
SN	+10 °C hasta 32 °C
N	+16 °C hasta 32 °C
ST	+18 °C hasta 38 °C
T	+18 °C hasta 43 °C

### Ventilación

No cubrir ni obstruir en ningún caso las rejillas de ventilación y aireación situadas en el zócalo del aparato. De lo contrario, el aparato tendrá que aumentar su rendimiento, provocando un consumo de energía eléctrica elevado e inútil.



## Conectar el aparato

- Introducir el enchufe de conexión del aparato en una toma de corriente.

Tras conectar el aparato a la red eléctrica, éste comienza a enfriar. En caso de estar las puertas abiertas, se activa la iluminación interior del mismo.

### Advertencia:

Las temperaturas preajustadas (ajustes de fábrica) se alcanzan normalmente al cabo de unas dos a tres horas de funcionamiento. No introducir alimentos en el aparato antes de que haya transcurrido este período de tiempo!

Para modificar las temperaturas preajustadas, → véase el capítulo «Ajustar la temperatura».

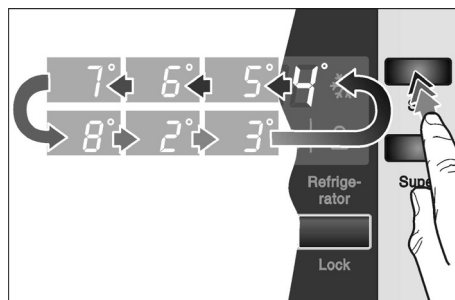
## Ajustar la temperatura

### Aparatos con cuadro de mandos

- La temperatura para los compartimentos frigorífico y de congelación se puede ajustar por separado. El valor ajustado se muestra en la pantalla de visualización.
- La temperatura preajustada de fábrica para el compartimento frigorífico es de **4 °C**.
- La temperatura preajustada de fábrica para el compartimento de congelación es de **-19 °C**.

Para modificar los valores:

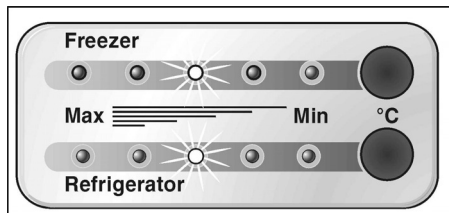
- Pulsar las teclas de ajuste repetidas veces, hasta que en la pantalla de visualización se muestre la temperatura deseada.



El último valor mostrado en pantalla es memorizado por el sistema.

## Aparatos con sistema de control de la temperatura

- El aparato dispone de sistema de control de la temperatura independiente para cada compartimento.
- Los compartimentos frigorífico y de congelación vienen ajustados de fábrica en la posición central.

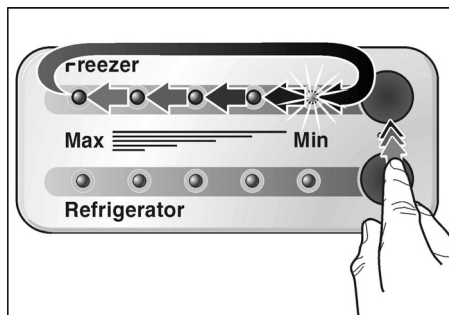


### Advertencia:

Los cinco diodos luminosos muestran el margen completo de temperaturas del compartimento correspondiente, por ejemplo en el compartimento frigorífico: +2 °C hasta +8 °C

Para modificar los valores:

- Pulsar las teclas de ajuste repetidas veces, hasta que en la pantalla de visualización se muestre el valor deseado.



La visualización de las posiciones (las temperaturas) se efectúa de modo escalonado, desde el valor más bajo (más frío) hasta el valor más alto (más calor). Tras aparecer en pantalla el valor más elevado (más calor), la pantalla muestra el valor más bajo (más frío).

## Desconexión y paro del aparato

### Desconectar el aparato

- Extraer el enchufe de conexión del aparato de la toma de corriente de la red eléctrica.

### Paro del aparato

En caso de largos períodos de inactividad de la unidad:

- Retirar todos los alimentos del aparato.
- Cortar la alimentación de agua del aparato.
- Vaciar el depósito de los cubitos de hielo (véase el capítulo «Limpiar el aparato»).
- Extraer el agua residual.
- Extraer el enchufe de conexión del aparato de la toma de corriente de la red eléctrica.
- Desmontar el filtro de agua

### Advertencia:

¡Al volver a poner en funcionamiento el aparato, hay que instalar un nuevo filtro de agua!

- Limpiar el interior del aparato (véase el capítulo «Limpiar el aparato»).

Con objeto de evitar la formación de malos olores, se aconseja dejar las puertas del aparato abiertas.

**En caso de amenazar bajas temperaturas, deberá vaciarse el depósito del agua del dispensador de cubitos por un técnico especialista (véanse las instrucciones de montaje).**

### Puntos a tener en cuenta en caso de cambio de domicilio

Retirar todos los componentes de fácil desmontaje y embalarlos cuidadosamente. Transportar el aparato siempre en posición vertical, una vez que se hayan asegurado las puertas y trampillas con cinta adhesiva.

## Funciones

### Alarma Puerta

En caso de quedar una puerta del aparato abierta, al cabo de un minuto se produce una señal acústica de alarma, que se repite cada 60 segundos durante un período de 5 minutos.



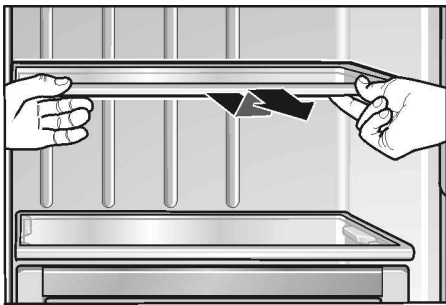
## Desconexión automática de la iluminación interior

En caso de que una de las puertas de aparato permanezca abierta durante más de 10 minutos, la iluminación interior del aparato se desactiva automáticamente a fin de evitar su sobrecalentamiento. Además contribuye a reducir el consumo energético.

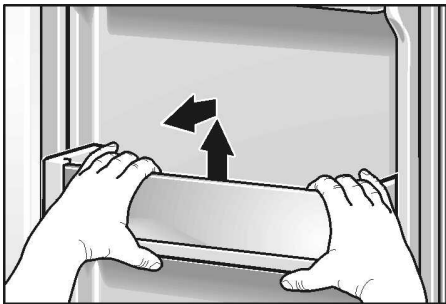
## Posibilidad de variar la posición del equipo interior del frigorífico

Las bandejas y, así como los estantes y compartimentos de las puertas, se pueden cambiar de posición y altura en función de las necesidades concretas de cada usuario.

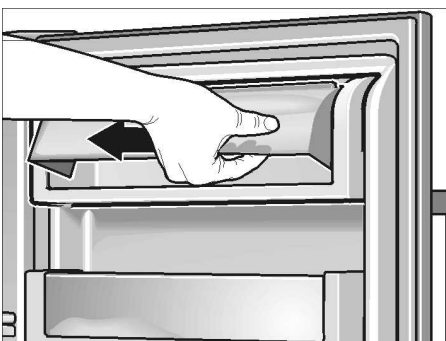
- Tirar de la bandeja hacia delante y retirarla.



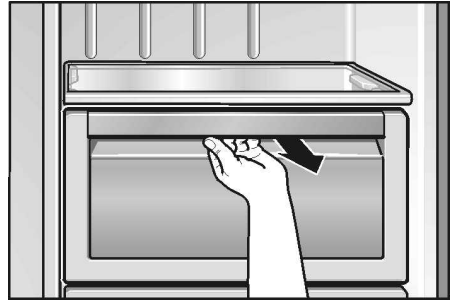
- Para extraer los soportes y estantes de la puerta deberán levantarse primero de su posición.



- Alzar ligeramente la tapa del compartimento de la mantequilla y el queso, empujarla hacia la izquierda y retirarla.



- Abrir y alzar ligeramente los cajones y extraerlos.



## Compartimento frigorífico

La temperatura del compartimento frigorífico se puede ajustar de +2 °C a +8 °C. Se aconseja ajustar una temperatura de +4 °C.

### Utilizar el compartimento frigorífico

Guardar pan y bollería, platos cocinados, latas de conservas, leche condensada, queso duro, frutas y verduras sensibles al frío: Cítricos y frutas tropicales, como por ejemplo mandarinas, plátanos, piñas (ananás), melones, aguacates, papayas, granadillas, berenjenas, así como fruta que debe madurar, tomates, pepinos, tomates verdes, patatas.

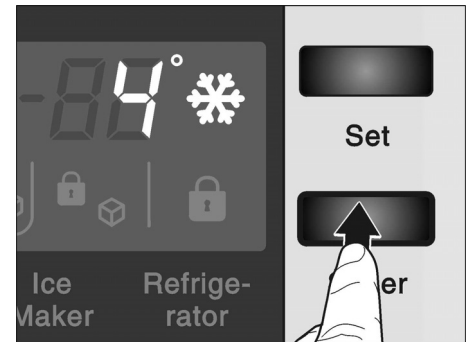
### Puntos a tener en cuenta al colocar los alimentos en el aparato:

- Dejar enfriar los alimentos o bebidas calientes hasta una temperatura ambiente antes de introducirlos en el frigorífico.
- Envasar los alimentos herméticamente para que no se deshidraten o pierdan su sabor.
- No permitir que las grasas y aceites entren en contacto con los elementos de plástico del interior del frigorífico o la junta de la puerta.
- Las bebidas con un alto grado de alcohol necesitan envases con cierre hermético; además se deberán colocar siempre en posición vertical. No guardar productos explosivos en el aparato; existe peligro de explosión. ¡Existe peligro de explosión!

## Función super Refrigeración

La función super refrigeración permite enfriar rápidamente alimentos y bebidas guardados en el compartimento frigorífico. Mediante esta función, el compartimento frigorífico se enfría hasta alcanzar la temperatura más baja posible.

- Pulsar la tecla «Super».



Con cada pulsación de la tecla se activa o desactiva la función de super refrigeración. La función super refrigeración activada se indica mediante la iluminación del símbolo correspondiente en la pantalla de visualización.

### Minibar

(no disponible en todos los modelos)

Para acceder rápidamente a las bebidas sin necesidad de abrir la puerta del aparato.



### Compartimento fresco

(no disponible en todos los modelos)

La temperatura de este compartimento se mantiene en torno a los 0 °C. Esto permite unas óptimas condiciones de almacenamiento para los alimentos frescos.

Para un almacenamiento óptimo de los alimentos:

- Elegir el alimento en cuestión (verdura/pescado/carne) con ayuda de la tecla selectora.

La selección se muestra mediante la un indicador luminoso y la temperatura correspondientes.



**Advertencias:**

- En la posición «Off», el compartimento fresco adopta la temperatura del compartimento inmediatamente superior.
- La temperatura señalada es una temperatura prescrita; es decir, la temperatura en el interior del compartimento ControlFresh puede divergir ligeramente de este valor.

**Productos no adecuados para conservar en el compartimento fresco:**

- Fruta y verdura sensibles al frío (cítricos, aguacates, papayas, granadillas, berenjenas, pepinos, pimientos)
- Fruta que debe madurar (tomates verdes, plátanos)/hortaliza
- Patatas
- Queso curado

**Puntos a tener en cuenta al comprar alimentos frescos:**

Que un alimento esté más o menos fresco en el momento de comprarlo es fundamental para su conservación. Por ello deberá tenerse presente que cuanto más fresco estén los alimentos a su introducción en el compartimento fresco, más tiempo se conservarán frescos en su interior. Por lo tanto deberá prestarse atención al grado de frescura de los alimentos al comprarlos.

**Calendario de conservación (a 0 °C):**

**según la calidad de partida del producto**

Embutido, carne, pescado, leche fresca, requesón	hasta 7 días
Carne en trozos pequeños, salchichas, setas, lechugas, acelgas, espinacas	hasta 10 días
Carne en trozos grandes, platos cocinados	hasta 15 días
Embutido ahumado o salado, col	hasta 20 días
Trozos de carne grandes cocinados, carne de vaca (buey), caza, legumbres	hasta 30 días

**Compartimento de congelación**

La temperatura del compartimento de congelación se puede ajustar de -16 °C a -22 °C. Se aconseja ajustar una temperatura de -18 °C.

El compartimento de congelación es adecuado para:

- guardar productos ultracongelados.
- congelar alimentos frescos
- preparar cubitos de hielo

**Advertencia:**

Preste atención a que la puerta del compartimento de congelación quede siempre cerrada. En caso de no estar bien cerrada la puerta, los alimentos se pueden descongelar, además de producirse una fuerte acumulación de hielo o escarcha en el interior del compartimento de congelación. Además: Las pérdidas energéticas elevan el consumo de corriente.

**Función super congelación**

Con esta función se pueden congelar simultáneamente grandes cantidades de alimentos frescos. Para ello hay que activar la función – según la cantidad concreta de alimentos que se desea congelar – hasta 24 horas antes de introducir los alimentos frescos en el compartimento de congelación. Con la función super congelación se enfría el compartimento de congelación hasta alcanzar la temperatura más baja posible.

- Pulsar la tecla «Super».



Con cada pulsación de la tecla se activa o desactiva la función super congelación. La función super congelación activada se indica mediante la iluminación del símbolo correspondiente en la pantalla de visualización.

**Congelar y guardar alimentos**

**Almacenar productos ultracongelados**

Puntos a tener en cuenta al comprar alimentos ultracongelados:

- Verifique la fecha de caducidad de los alimentos. Cerciórese de que ésta no ha vencido.
- Prestar atención a que la envoltura del alimento o producto congelado no presente ningún tipo de daño.
- La indicación de la temperatura del congelador del establecimiento en donde adquiera los alimentos deberá señalar un valor mínimo de -18 °C, de lo contrario se reduce el período de conservación de los alimentos congelados.
- Al hacer la compra, recuerde que conviene adquirir los alimentos congelados en el último momento. Procure transportarlos directamente a casa envueltos en un papel periódico o en una bolsa isotérmica.
- Una vez en el hogar, deberá colocarlos inmediatamente en el compartimento de congelación. Consumir los alimentos antes de que su fecha de caducidad venza
- Los alimentos que se hayan descongelado o hayan empezado a descongelarse, sólo se podrán volver a congelar si se elaboran y preparan con ellos platos cocinados (cociéndolos, hirviéndolos, asándolos o friéndolos): a continuación se puede volver a congelar el plato preparado.

## Congelar alimentos frescos en casa

Si decide congelar usted mismo los alimentos, utilice únicamente alimentos frescos y en perfectas condiciones. Envasar los alimentos herméticamente para que no se deshidraten o pierdan su sabor. Para que los alimentos conserven su valor nutritivo, vitaminas y buen

## Manera de envasar correctamente los alimentos:

- Introducir los alimentos en la envoltura prevista a dicho efecto.
- Procurar eliminar todo el aire que pudiera haber en el envase.
- Cerrarlo herméticamente.
- Marcar los envases, indicando su contenido y la fecha de congelación.

## Materiales no apropiados para el envasado de alimentos:

Papel de empaquetar, papel apergaminado, celofán, bolsas de la basura y bolsitas de plástico de la compra ya usadas.

## Materiales indicados para el envasado de los alimentos:

Láminas de plástico, bolsitas y láminas de polietileno, papel de aluminio, cajas y envases específicos para la congelación de alimentos. Todos estos productos y materiales se pueden adquirir en la mayoría de los supermercados, grandes almacenes o en el comercio especializado.

## Materiales apropiados para el cierre de los envases:

Gomitas, clips de plástico, bramante, cinta adhesiva incongelable, etc.

Las bolsitas o láminas de plástico de polietileno se pueden termosellar con una soldadora de plásticos.

## Capacidad de congelación

La capacidad de congelación del aparato permite congelar en un plazo de 24 horas hasta un máximo de 10 kg de alimentos frescos de una sola vez.

## Calendario de congelación

El plazo de conservación varía en función del tipo del alimento congelado.

A una temperatura media:

El pescado, el embutido y los platos cocinados, así como el pan y la bollería	hasta 6 meses
El queso, las aves y la carne	hasta 8 meses
La fruta y verdura	hasta 12 meses

## Descongelar los alimentos

Según el tipo y la naturaleza de su uso, se puede elegir entre los siguientes procedimientos:

- a temperatura ambiente
- en el frigorífico
- en el horno eléctrico con / sin ventilador de aire caliente
- en el horno microondas

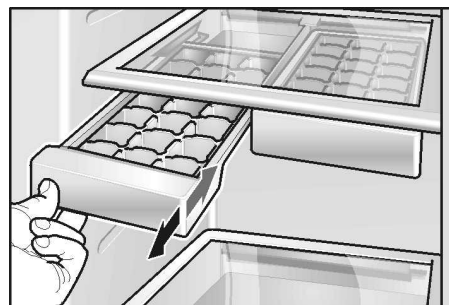
### Advertencia

Los alimentos que se hayan descongelado o hayan empezado a descongelarse, Asar, freír, hervir o preparar con ellos platos cocinados, antes de volver a congelarlos.

En este caso no se deberá agotar al máximo el tiempo de caducidad de los productos.

## Preparación de cubitos de hielo

(modelos sin fabricante de hielo)



- Llenar  $\frac{3}{4}$  partes de la cubitera de hielo con agua.
- Para retirar los cubitos de hielo de la cubitera, colocar ésta brevemente debajo del chorro de agua del grifo o doblarla.

## Dispensador automático de cubitos de hielo y agua fría

Se puede extraer, según los deseos concretos:

- agua fría
- cubitos de hielo
- hielo picado

### ⚠ ¡Atención!

**¡No usar recipientes frágiles para extraer agua o cubitos de hielo – existe peligro de lesiones a causa de la rotura del vidrio!**

**¡No introducir las manos en la abertura de salida del hielo – ¡peligro de lesiones a causa de las cuchillas para picar el hielo!**

### Advertencia:

El dispensador de hielo y agua sólo funciona si el aparato está conectado a la red eléctrica y de agua.

## Puntos a tener en cuenta al poner en funcionamiento un aparato por primera vez

Tras conectar el aparato a la red de agua, aún quedan burbujas de aire en las tuberías.

Pulsando la tecla 1 suministro de agua, extraiga el agua y evácuela en el desagüe, hasta que salga sin burbujas. Verter al desagüe los primeros cinco vasos de agua.

Al usar por vez primera el dispensador de hielo y por razones de higiene, se aconseja no consumir los primeros 30 ó 40 cubitos de hielo.

## Advertencias relativas al funcionamiento del dispensador de hielo

Una vez que el compartimento de congelación ha alcanzado su temperatura de congelación, entra agua en el dispensador de hielo, donde se congela en las cámaras, formando cubitos. Los cubitos de hielo listos se vierten automáticamente al depósito de cubitos.

Ocasionalmente algunos cubitos pueden quedar adheridos entre sí. Sin embargo, suelen separarse cuando son conducidos hacia la abertura de suministro.



Cuando como el depósito de cubitos de hielo está lleno, se desactiva automáticamente el proceso de fabricación de hielo.

El dispensador de cubitos puede fabricar hasta aprox. 100 cubitos de hielo en 24 horas.

**No colocar botellas ni alimentos en el depósito de los cubitos de hielo para enfriarlos rápidamente! El fabricante de cubitos de hielo podría quedar bloqueado y sufrir daños.**

Tras la puesta en marcha del aparato, se requieren 24 horas hasta obtener la primera tanda de cubitos.

Durante el proceso de elaboración de los cubitos de hielo, se puede escuchar el zumbido de la válvula de agua, el sonido del agua al entrar en la cubitera y la caída de los cubitos en el depósito.

## Observaciones y advertencias relativas a la calidad del agua potable

Los materiales empleados en la fabricación del dispensador de cubitos son inodoros y neutrales al gusto.

No obstante, si el agua tuviera algún sabor, ello puede deberse a las siguientes causas:

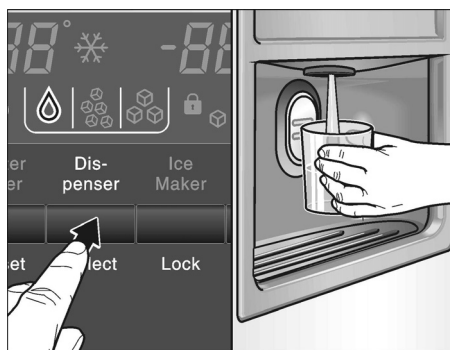
- al contenido de minerales y cloro del agua de red
- al material de las tuberías de la alimentación de agua doméstica
- a la frescura del agua (en caso de no haber retirado durante un período prolongado agua del dispensador, el agua puede saber «a vieja». En tal caso deberán llenarse y verterse en el desagüe unos 15 vasos de agua antes de consumir el agua suministrada por el dispensador).

El mal sabor y o desagradable olor del agua se pueden mejorar instalando un filtro de agua suministrado con el aparato en la alimentación de agua.

**El filtro de agua suministrado con el aparato filtra exclusivamente las partículas contenidas en el agua de red, no reteniendo, por lo tanto, bacterias o microbios.**

## Extracción de agua

- Pulsar la tecla hasta que el símbolo se ilumine.



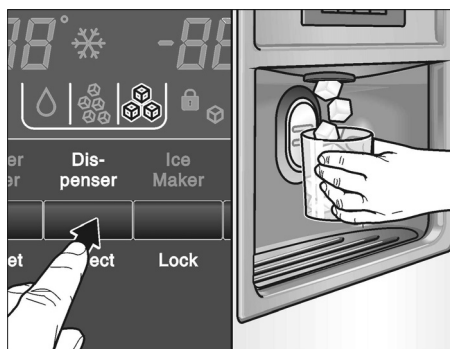
- Presionar el vaso contra el mando de contacto para la extracción. El proceso de extracción queda interrumpido tan pronto como se retira el vaso del mando de extracción.

### Un consejo práctico:

El agua suministrada por el dispensador tiene una temperatura adecuada para tomarla inmediatamente. En caso de desear que el agua esté más fría, poner unos cubitos de hielo en el vaso antes de extraer el agua del dispensador.

## Extracción de hielo

- Pulsar la tecla de selección hasta que el símbolo de los cubitos de hielo o de hielo picado se ilumine.



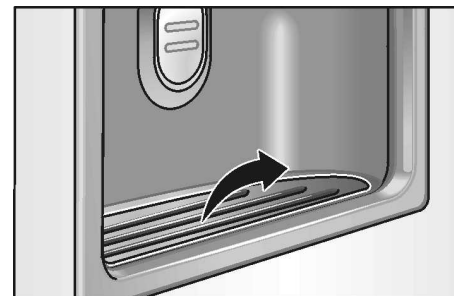
- Apoyar un recipiente adecuado contra el mando de extracción.

### Advertencias:

- Retirar el recipiente del mando de extracción cuando esté aprox. a medio llenar. El hielo acumulado en la salida del dispensador puede hacer rebosar el recipiente o bloquear la salida misma.
- Tras conmutar de la función de demanda de cubitos de hielo a la de demanda de hielo picado, en el dispensador pueden quedar aún cubitos de hielo enteros o restos de éstos. Éstos se suministran con la primera entrega de hielo picado.

## Retirar la bandeja colectora del agua y limpiarla

El agua derramada es recogida en la bandeja colectora. Esta bandeja se puede extraer de su alojamiento para vaciarla y limpiarla.



## Retirar y limpiar el depósito de cubitos de hielo

En caso de no extraer del dispensador cubitos de hielo durante un periodo de tiempo prolongado, éstos pierden parte de su volumen, saben «a viejo» y se adhieren entre sí.

- Retirar el depósito, vaciarlo y enjuagarlo con agua tibia.
- Secar bien con un paño el depósito y la rosca transportadora, a fin de evitar que los cubitos de hielo nuevos puedan quedar adheridos.

## Colocar el depósito de cubitos de hielo

- Empujar el depósito sobre sus soportes completamente hacia atrás, hasta que enclave.

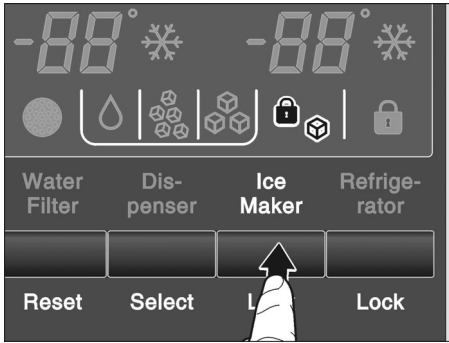


- En caso de no poder desplazar el depósito completamente hacia atrás, girar algo la rosca de transporte en el depósito.

La producción de cubitos de hielo continúa.

## Paro del dispensador de cubitos

En caso de no extraer previsiblemente cubitos de hielo durante un período superior una semana (por ejemplo en la época de vacaciones), deberá pararse pasajeramente el dispensador de cubitos, a fin de evitar que éstos se adhieran entre sí.



- Pulsar la tecla de bloqueo dispensador de cubitos. El símbolo se ilumina.
- Retirar el depósito de cubitos de hielo, vaciarlo y volverlo a colocar en su sitio. Prestar atención a que el depósito encaje en su base de apoyo.

Para volver a poner en marcha el fabricante de hielo:

- Pulsar la tecla de bloqueo Dispensador de cubitos. El símbolo se apaga.

## Consejos prácticos para ahorrar energía eléctrica

- Emplazar el aparato en una habitación seca y fresca, dotada de una buena ventilación. El aparato no debe instalarse de forma que reciba directamente los rayos del sol, ni encontrarse tampoco próximo a un foco activo de calor tal como cocinas, calefacciones, etc. No obstante, si esto último fuera inevitable, se habrá de proteger la unidad con un panel aislante adecuado.
- Dejar enfriar los alimentos o bebidas calientes hasta una temperatura ambiente antes de introducirlos en el aparato.
- Descongelar los productos congelados en el interior del frigorífico. De este modo se aprovecha el frío acumulado en el alimento para refrigerar los alimentos frescos del frigorífico.
- Mantener abierta la puerta del aparato el menos tiempo posible!

## Ruidos de funcionamiento del aparato

### Ruidos de funcionamiento normales del aparato

**Los ruidos en forma de murmullos sordos** – se deben al funcionamiento del grupo frigorífico. El ventilador del sistema de circulación del aire está funcionando.

Los ruidos en forma de **gorgoteo** se producen al penetrar el líquido refrigerante en los tubos delgados una vez que ha entrado en funcionamiento el compresor. En el fabricante de hielo penetra agua.

**Los ruidos en forma de clic** – se escuchan cuando se conecta y desconecta el compresor. La electroválvula en la toma de agua abre o cierra.

**Los ruidos característicos de la caída de los cubitos de hielo** – se producen cuando los cubitos de hielo listos caen en el recipiente colector.

### Ruidos que se pueden solucionar fácilmente

#### El aparato está colocado en posición desnivelada

Nivelar el aparato con ayuda de nivel de burbuja y los soportes roscados del aparato. calzarlo en caso necesario.

#### El aparato entra en contacto con muebles u otros objetos

Retirar el aparato de los muebles u otros aparatos con los que esté en contacto.

#### Los cajones, bandejas y estantes oscilan o están agarrotados

Verificar los elementos desmontables y, en caso necesario, colocarlos en un nuevo emplazamiento.

#### Las botellas o recipientes entran en contacto mutuo

Separar algo las botellas y los recipientes.

## Al desescarchar el aparato

El desescarchado del aparato se efectúa automáticamente.

El agua generada durante el proceso de descongelación se conduce hasta la bandeja de evaporación situada en la parte posterior de la unidad, donde se evapora.

## Limpieza de la unidad

- **¡Atención!**: Antes de realizar cualquier trabajo de limpieza, extraer el enchufe de conexión del aparato de la toma de corriente de la red o desconectar el fusible!
- Limpiar la junta de la puerta sólo con agua clara, secándola bien a continuación.
- Limpiar el aparato con agua tibia y algo de detergente desinfectante, como por ejemplo un lavavajillas manual suave. Téngase presente que el agua empleada en la limpieza del aparato no debe penetrar en el cuadro de mandos ni entrar en contacto con la iluminación.

No introducir las bandejas de vidrio frías directamente del frigorífico en el agua caliente para su limpieza.

No lavar nunca las bandejas, compartimentos o estantes del aparato en el lavavajillas. Las piezas pueden deformarse.

- Tras concluir la limpieza del aparato, introducir el enchufe de conexión en la toma de corriente o conectar el fusible.

### ⚠ ¡Atención!

**No tocar los productos congelados con las manos húmedas a fin de evitar que se queden adheridas. Peligro de quemaduras a causa de las bajas temperaturas. Peligro de lesiones!**

¡No utilizar ningún tipo de limpiadora de vapor! El vapor caliente podría penetrar en interior del aparato, accediendo a los elementos conductores de corriente y provocar cortocircuitos o incluso sacudidas eléctricas. Además, el vapor caliente podría dañar las superficies de plástico del aparato.



## Pequeñas averías de fácil solución

### Antes de avisar al Servicio de Asistencia Técnica:

Compruebe si la avería o fallo que usted ha constatado se encuentra recogida en los siguientes consejos y advertencias. De esta forma se evitará usted gastos innecesarios, dado que en estos casos, los gastos del técnico no quedan cubiertos por las prestaciones del servicio de garantía!

### Compartimentos frigorífico y de congelación

Avería	Posible causa	Forma de subsanarla
<b>El aparato no enfría. La iluminación interior no funciona.</b>	Se ha producido un corte del suministro de corriente eléctrica; el fusible se ha fundido; el enchufe del aparato no está asentado correctamente en la toma de corriente.	Verificar si hay corriente eléctrica, cerciorarse de que el fusible de la red está conectado.
<b>La frecuencia y duración de la conexión del grupo frigorífico aumenta.</b>	La puerta del frigorífico se ha abierto demasiadas veces.	No abrir la puerta innecesariamente.
	Se ha introducido una gran cantidad de alimentos frescos.	No superar la máxima capacidad de congelación de alimentos frescos del aparato.
	Las aberturas de ventilación y aireación están obstruidas.	Eliminar la causa de la obstrucción.
<b>La temperatura en el interior del compartimento frigorífico o de congelación es demasiado baja (frío).</b>	El selector de temperatura está ajustado a un valor demasiado alto (demasiado frío).	Ajustar una temperatura más elevada (más calor). Véase al respecto el capítulo «Ajustar la temperatura».
<b>Los productos o alimentos congelados han quedado adheridos entre sí.</b>		Desprenderlos con un objeto romo. No tratar de desprenderlos con un cuchillo u objeto puntiagudo.
<b>En el compartimento de congelación se ha formado una gruesa capa de hielo o escarcha.</b>		Prestar atención a que la puerta del aparato esté siempre cerrada.
<b>La iluminación interior no funciona.</b>	La bombilla está fundida.	Sustituir la bombilla (véase el capítulo «Sustituir la bombilla»).
	El interruptor de la luz está agarrotado.	Verificar la movilidad del interruptor.
<b>El compartimento de congelación no alcanza la temperatura ajustada.</b>	La puerta del compartimento de congelación ha permanecido largo tiempo abierta. La capa de escarcha o hielo acumulada en el evaporador (generador de frío) es tan gruesa que el sistema de desescarchado automático no alcanza a descongelarla.	Sacar los productos congelados del aparato, envolverlos adecuadamente para aislarlos y colocarlos en un lugar lo más frío posible. El hielo o escarcha acumulados en el compartimento de congelación se habrá fundido al cabo de unas 12 horas. Conectar el aparato e introducir los alimentos en el compartimento de congelación. <b>Advertencia!</b> No abrir la puerta del compartimento frigorífico inútilmente, a fin de evitar al máximo las pérdidas de frío. Si la avería persistiera y no se pudiera subsanar en función de los consejos y advertencias anteriores, deberá avisarse al Servicio de Asistencia Técnica Oficial de la marca.

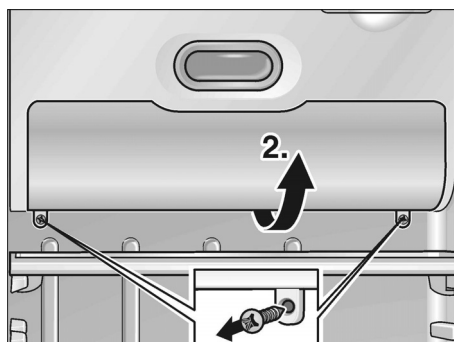
## Dispensador de agua y hielo

Avería	Posible causa	Forma de subsanarla
<b>No se suministran cubitos de hielo a pesar de que el aparato lleva funcionando largo tiempo.</b>	La válvula de alimentación del agua está cerrada.	Abrir la válvula de alimentación del agua.
	La alimentación de agua está desconectada. La presión del agua de red es insuficiente.	Avisar al fontanero.
	El dispensador de cubitos está bloqueado. En la pantalla de visualización se ilumina el símbolo correspondiente.	Pulsar la tecla de bloqueo Dispensador de cubitos.
	La temperatura en el compartimento de congelación es demasiado elevada.	Bajar la temperatura del compartimento de congelación (véase al respecto el capítulo «Ajustar la temperatura»).
<b>Aunque los cubitos de hielo están en el depósito de cubitos, éstos no se suministran.</b>	Los cubitos de hielo están adheridos entre sí.	Retirar el depósito de los cubitos de hielo y vaciarlo..
<b>Los cubitos de hielo han quedado atascados en la salida del depósito de cubitos o en el mecanismo picador de los mismos.</b>		Retirar el depósito de hielo y girar a mano la rosca de transporte. Retirar los cubitos de hielo agarrotados con ayuda de un palillo.
<b>Los cubitos de hielo están blandos «acuosos»).</b>	Los cubitos de hielo se han descongelado – se ha producido un corte en el suministro de corriente o la puerta del compartimento de congelación no se cerró correctamente.	Retirar el depósito de los cubitos de hielo de su emplazamiento, vaciarlo y secarlo.
<b>Los cubitos de hielo pierden volumen.</b>		El aire frío que penetra en el depósito los hace mermar algo en su tamaño, principalmente cuando no se extraen con frecuencia. Esto es un fenómeno normal.
<b>La trampilla del dispensador de hielo no cierra correctamente.</b>	Los cubitos de hielo obstruyen el desplazamiento de la tapa.	Retirar esos cubitos.
<b>Los cubitos de hielo se quedan adheridos a la cubitera.</b>	En las cubiteras pueden acumularse incrustaciones de cal procedentes del agua.	Humedecer un paño en vinagre y limpiar las cubiteras. Limpiar las cubiteras cada vez que se limpie el frigorífico si se comprueba que se han formado incrustaciones de cal.
<b>Los cubitos de hielo tienen un tamaño irregular y en el depósito de hielo hay agua acumulada.</b>	El aparato no está colocado en posición horizontal.	Alinear el aparato con ayuda de un nivel de burbuja y de los soportes roscados. (Véanse a este respecto las instrucciones de montaje del aparato).
<b>El dispensador de agua no funciona.</b>	La válvula de alimentación del agua está cerrada.	Abrir la válvula de alimentación del agua.
	La alimentación de agua está desconectada. La presión del agua de red es insuficiente.	Avisar al fontanero.
	La temperatura en el compartimento de congelación es demasiado elevada.	Bajar la temperatura del compartimento de congelación (véase al respecto el capítulo «Ajustar la temperatura»).

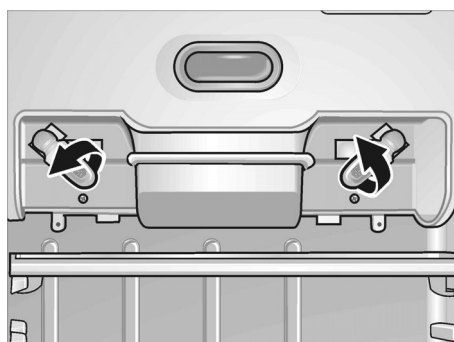
## Sustituir las bombillas

### Sustituir la bombilla en el interior del aparato

- **¡Atención!**: Antes de realizar cualquier trabajo de limpieza, extraer el enchufe de conexión del aparato de la toma de corriente de la red o desconectar el fusible!
- Soltar los dos tornillos debajo de la tapa protectora; retirar la tapa.



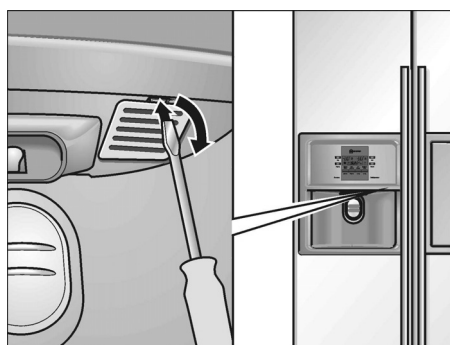
- Sustituir la bombilla fundida por una nueva. Bombilla de repuesto, máx. 25 W, 220–240 V, corriente alterna, base E14.



- Montar la tapa protectora en su sitio.

### Sustituir la bombilla del dispensador de hielo y agua

- **¡Atención!**: Antes de realizar cualquier trabajo de limpieza, extraer el enchufe de conexión del aparato de la toma de corriente de la red o desconectar el fusible!
- Desmontar la tapa protectora haciendo palanca con un destornillador.



- Sustituir la bombilla fundida por una nueva. Bombilla de repuesto, máx. 15 W, 220–240 V, corriente alterna, base E14.



- Montar la tapa protectora en su sitio.

## Cambiar el filtro de agua

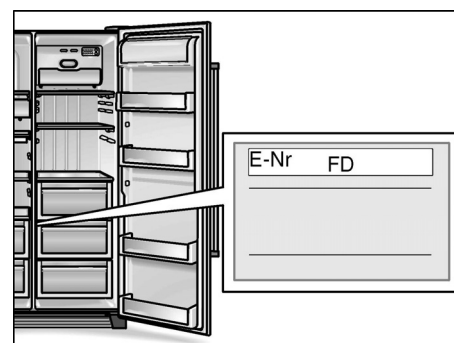
El nuevo filtro de agua se puede adquirir a través del Servicio de Asistencia Técnica, bajo el número 497818

- **¡Atención!**: Antes de realizar cualquier trabajo de limpieza, extraer el enchufe de conexión del aparato de la toma de corriente de la red o desconectar el fusible!
- Cerrar la alimentación de agua (grifo) del aparato.
- Retirar el filtro agotado del soporte y desempalmar las líneas de conexión.
  - **¡Atención!**: ¡No depositar las tuberías desempalmadas hacia abajo! El agua residual contenida en el aparato o en las tuberías mismas puede escapar de modo incontrolado!
- Empalmar las líneas de conexión en el nuevo filtro de agua. ¡Prestar atención a la dirección de flujo que figura impresa en el filtro!
- Montar el filtro de agua en el soporte del filtro.

## Avisar al Servicio de Asistencia Técnica Oficial

La dirección y el número de teléfono del Servicio de Asistencia Técnica Oficial de la marca más próximo a su domicilio los podrá localizar a través de la guía telefónica de su localidad o el directorio del Servicio de Asistencia Técnica Oficial. Al solicitar la intervención del Servicio de Asistencia Técnica, no olvide indicar el Número de producto (E-Nr.) y el Número de fabricación (FD) de su unidad.

Ambos números se encuentran en la placa de características del aparato.



De este forma se evitará usted gastos innecesarios, dado que en estos casos, los gastos del técnico no quedan cubiertos por las prestaciones del servicio de garantía.

# Instrucciones de montaje

## Advertencia importante:

Las presentes instrucciones de montaje son válidas para diferentes modelos.

En algunos modelos no hay que ejecutar todos los pasos detallados en las instrucciones de montaje.

**La instalación y conexión del aparato a las redes eléctrica y de agua sólo podrá ser efectuada por un técnico especialista del ramo, de conformidad a las presentes instrucciones de instalación.**

**Efectuar la conexión del aparato a la red de agua ANTES que a la red eléctrica.**

**Observar estrictamente las normas nacionales vigentes del sector, así como las normas y disposiciones de las empresas locales de abastecimiento de electricidad y Guardar las instrucciones de montaje en un lugar accesible.**

## Lugar de emplazamiento

### ¡Atención:

El peso del aparato es considerable. En la tabla adjunta figura el peso en vacío del aparato en sus diferentes variantes.

Modelo básico	104 kg
Modelo con dispensador de hielo	113 kg
Modelo con homebar	115 kg

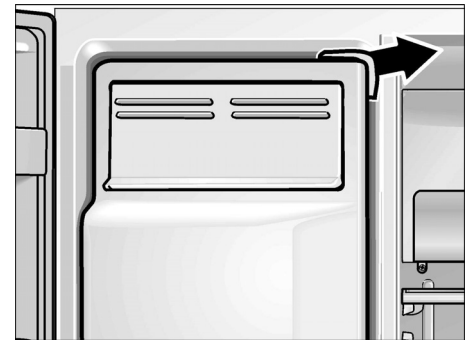
El lugar más adecuado para el emplazamiento del congelador es una habitación seca, dotada de una buena ventilación. Recuerde además que el aparato no debe instalarse de forma que reciba directamente los rayos del sol, ni encontrarse tampoco próximo a focos activos de calor tales como cocinas, calefacciones, etc. No obstante, si esto último fuera inevitable, se habrá de proteger la unidad con un panel aislante adecuado, o bien observar las siguientes distancias mínimas de separación con respecto a la fuente de calor en cuestión:

- Cocinas eléctricas, 3 cm.
- Cocinas de gas-oil o de carbón, 30 cm

Cerciorarse de que el suelo de la habitación posee suficiente resistencia y capacidad de sustentación (el aparato pesa en vacío, aprox. 145 kg, cargado, hasta 400 kg!). En caso necesario, reforzar el suelo del recinto. Para asegurar el funcionamiento correcto del dispensador de hielo, el aparato tiene que encontrarse en posición vertical. Al instalar el aparato en una esquina de la habitación o en el hueco de un mueble, las puertas sólo se podrán abrir completamente hasta el tope si se observan estrictamente las mínimas distancias de separación prescritas (véanse al respecto las cotas y medidas de montaje del aparato).

## Desembalar el aparato

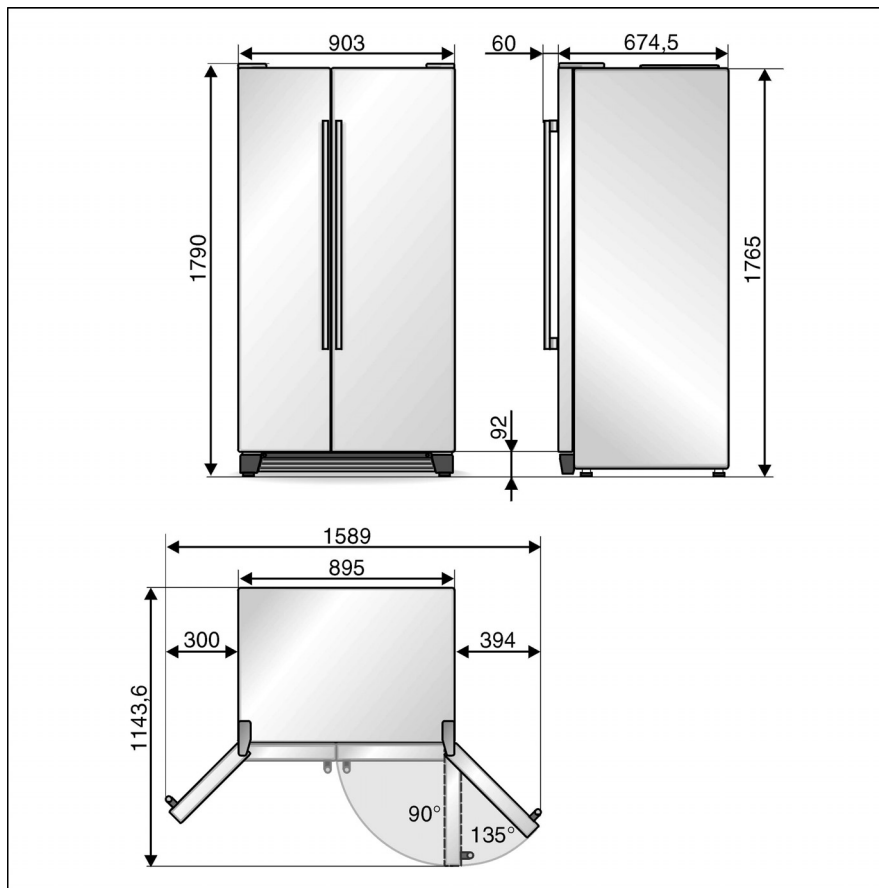
- Retirar el material de embalaje y las cintas adhesivas. (Los restos de adhesivo de las cintas que pudiera haber en el cuerpo del aparato se pueden eliminar con ayuda de la cara adhesiva de las cintas retiradas. Para ello colocar a tal efecto la cinta con su cara adhesiva sobre los restos de adhesivo y retirarla.)
- Retirar los seguros de transporte de las bandejas y baldas de vidrio (tapones de plástico) sólo una vez que se ha instalado el aparato en su emplazamiento definitivo.
- Retirar los seguros de transporte del dispensador de hielo una vez que se ha instalado el aparato en su sitio; extraer para ello el dispensador de hielo de su alojamiento.



### ¡Atención:

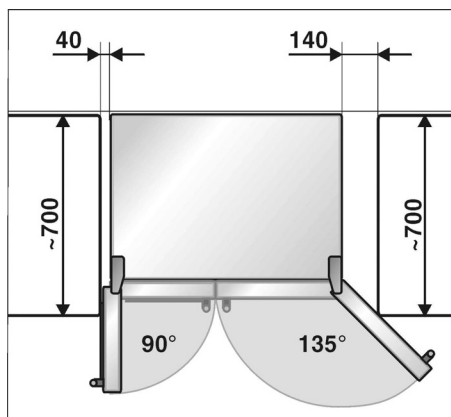
Antes de conectar el aparato a la red eléctrica, cerciorarse de que se han retirado todos los elementos de embalaje tanto del interior como del exterior del aparato.

## Cotas y medidas del aparato



En caso de que los muebles contiguos de la cocina superen los 60 cm de profundidad, deberán dejarse unas cotas mínimas laterales, para de poder aprovechar todo el ángulo de apertura de la puerta.

Ángulo de apertura de la puerta	Mínima distancia
90°	40 mm
135°	140 mm



En caso de colocarse un revestimiento o un armario por encima del aparato, deberá preverse una rendija, a fin de poder extraer el aparato de su alojamiento.

## Desmontar las puertas del aparato

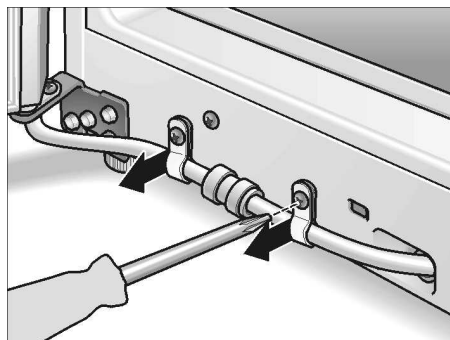
En caso de no poder introducir el aparato a través de la puerta de la vivienda, se pueden desmontar las puertas del mismo.

Aconsejamos encargar al ejecución de estos trabajos a nuestro Servicio de Asistencia Técnica Oficial.

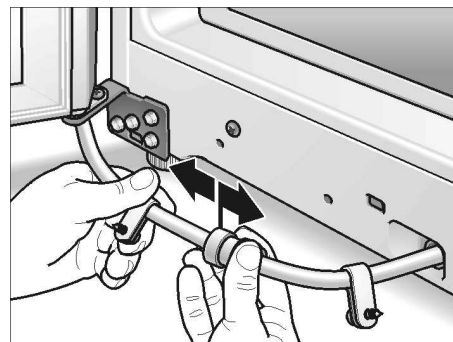
### Desmontar la puerta del compartimento de congelación

- Retirar la caperuza protectora de la bisagra inferior.
- Desempalmar la manguera de alimentación de agua de su empalme de la puerta:

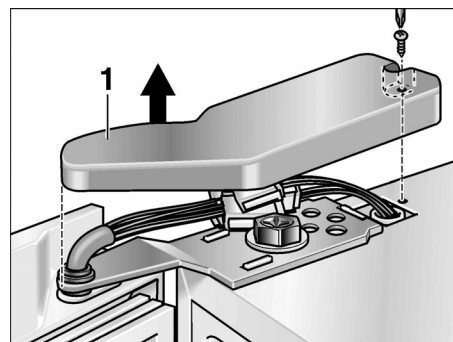
Soltar las abrazaderas en el empalme de la manguera.



Presionar el anillo tensor en dirección a la flecha y desempalmar simultáneamente la manguera de su acoplamiento.

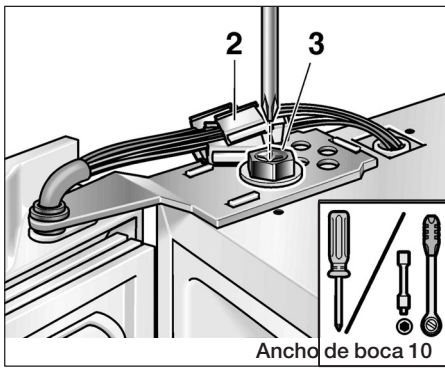


- Retirar la tapa protectora de la bisagra superior (1).



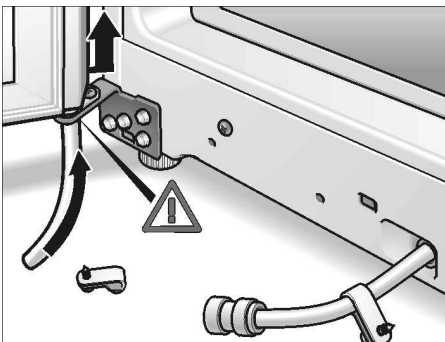


- Desacoplar el enchufe de las conexiones (2) a la red eléctrica de la conexión de la puerta.



- Sujetar la puerta y extraer los tornillos (3) de las bisagras superiores.
- Retirar la puerta del pivote de la bisagra inferior.

**¡Prestar atención, al retirar y colocar la puerta del aparato sobre el suelo, de no dañar la manguera de alimentación del agua!**



#### Desmontar la puerta del compartimento frigorífico

- Proceder de modo semejante a como se ha hecho con la puerta del compartimento de congelación (la puerta del frigorífico no incorpora conexiones a la redes de electricidad y agua).

#### ¡Atención:

Antes de efectuar el montaje de las puertas siguiendo el orden inverso al de su desmontaje, hay que cerciorarse de la posición perfectamente horizontal del aparato en su emplazamiento definitivo.

### Conexión del aparato a la red de agua

La conexión a la red de agua sólo puede ser efectuada por un fontanero especialista, de conformidad a las normas y disposiciones de la empresa local de abastecimiento de agua.

Acoplar el aparato a una tubería de alimentación de agua fría.

- Mínima presión de red 0,1 MPa (1,0 bares)
- Máxima presión de red admisible 1,0 MPa (10,0 bares)

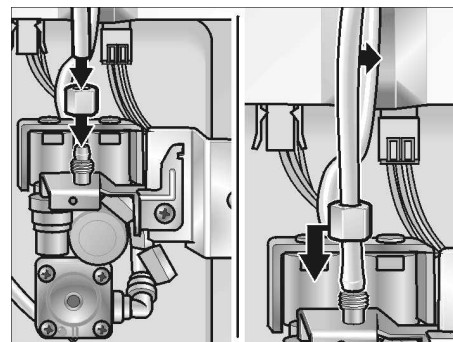
En función de las circunstancias y características locales de la red de agua, puede ser necesario instalar un reductor de presión en la tubería de agua.

El grifo de agua con acoplamiento de  $\frac{3}{4}$ " para empalmar la manguera de alimentación de agua suministrada con el aparato, deberá estar libremente accesible. Las mangueras de alimentación de agua suministradas con el aparato tienen una longitud aproximada de 1,5 m / 7 m.

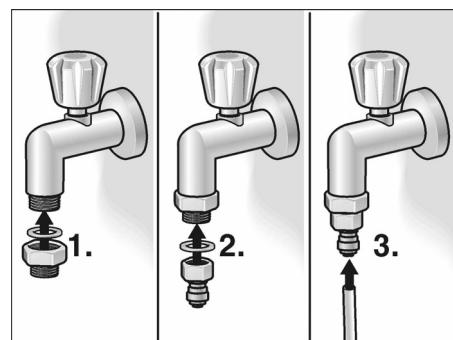
El mal sabor y o desagradable olor del agua se pueden mejorar instalando un filtro de agua suministrado con el aparato en la alimentación de agua.

#### Conectar el aparato

- Empalmar la manguera de alimentación de agua en la electroválvula.



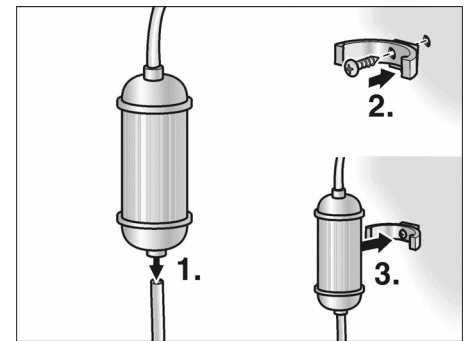
- Empalmar la manguera de alimentación de agua en el grifo de agua.



- Utilizando las abrazaderas suministradas, Fijar la manguera de alimentación de agua al panel posterior de éste y a la pared de la habitación.
- Dejar que la manguera forme lazos o bucles a fin de poder retirar el aparato de la pared.

### Montar el filtro en la toma de agua

- Empalmar el extremo de la manguera de alimentación de agua en el filtro (1). ¡Prestar atención a la dirección de flujo que figura impresa en el filtro!



- Montar el soporte del filtro en un lugar adecuado, a la izquierda o derecha del aparato (por ejemplo un armario) (2). Montar el filtro (3).

### Conexión a la red eléctrica

**No utilizar cables de prolongación ni distribuidores. Para conectar este aparato a la red eléctrica se requiere una toma de corriente fijamente instalada.**

La toma de corriente deberá ser libremente accesible. El aparato deberá conectarse a la red eléctrica de 220–240 V/50 Hz a través de una toma de corriente instalada reglamentariamente. La toma de corriente debe estar protegida con un fusible de 10 amperios como mínimo.

**En los aparatos destinados a países fuera del continente europeo deberá verificarse si los valores de la tensión de conexión y el tipo de corriente que figuran en la placa de características del aparato coinciden con los de la red nacional. La placa de características del aparato se encuentra en el lateral inferior izquierdo. En caso de que fuera necesario sustituir el cable de conexión a la red eléctrica, esto sólo podrá ser efectuado por electricistas o técnicos especializados del ramo.**

**⚠ ¡Atención!**

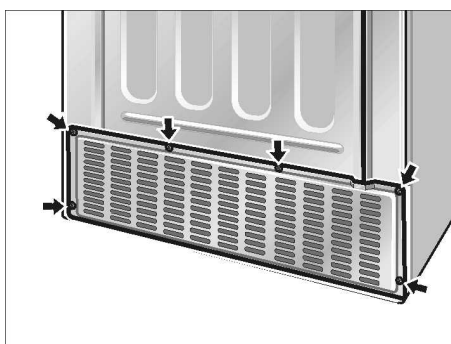
No conectar el aparato en ningún caso a conectores electrónicos para ahorro energético (por ejemplo Eco-boy, Sava Plug, etc.) ni tampoco a rectificadores inversos que transforman la corriente continua en corriente alterna de 230 V (por ejemplo instalaciones de energía solar, redes eléctricas de buques).

**¡Importante!**

Cuando se instale o sustituya el enchufe de conexión a la red eléctrica, montar asimismo un dispositivo anti-tracción.

## Verificar la estanqueidad de los acoplamientos de rosca del circuito de alimentación de agua

- Poner el aparato en funcionamiento de conformidad a las instrucciones de uso del mismo.
- Llenar un vaso de agua. Esta operación dura varios segundos, dado que aún hay aire en las tuberías y en el depósito de agua.
- Verificar la estanqueidad de todos los acoplamientos de rosca del circuito de alimentación de agua del aparato y de la conexión a la red de agua.
- Una vez concluida la verificación, extraer el cable de conexión de la toma de corriente y montar la tapa protectora del espacio del motor.



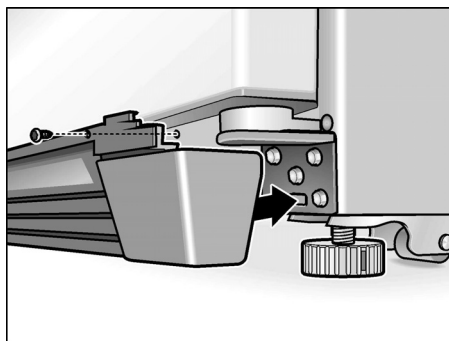
## Nivelar el aparato

Para que el aparato funcione correctamente, tiene que estar colocado en posición perfectamente horizontal. Alinearlo con ayuda de un nivel de burbuja.

La instalación desnivelada del aparato puede dar lugar a fugas de agua en el dispensador de hielo, a la producción de cubitos de hielo de forma irregular o a que las puertas no cierren correctamente.

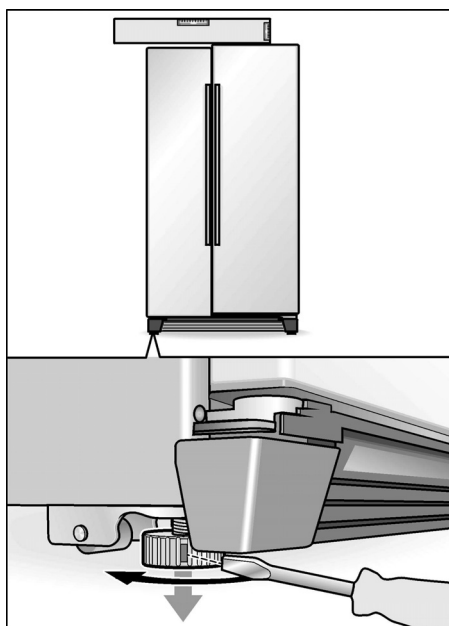
- Instalar el aparato en su emplazamiento definitivo.

- Fijar la placa protectora del zócalo suministrada con el aparato con tres tornillos.

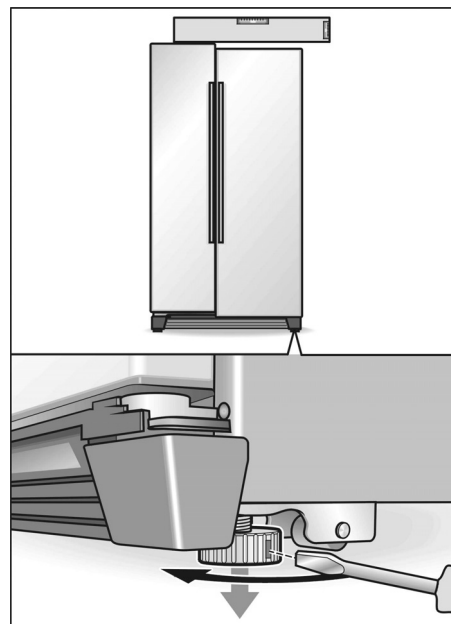


- Con objeto de impedir el desplazamiento fortuito del aparato, desenroscar los soportes roscados delanteros hasta que estén en contacto con el suelo o superficie de apoyo del aparato.
- Girar los tornillos de ajuste hasta que el aparato se encuentre en una posición perfectamente nivelada. ¡Tomar las puertas como puntos de referencia!

La puerta del compartimento de congelación está más baja que la puerta del compartimento frigorífico:

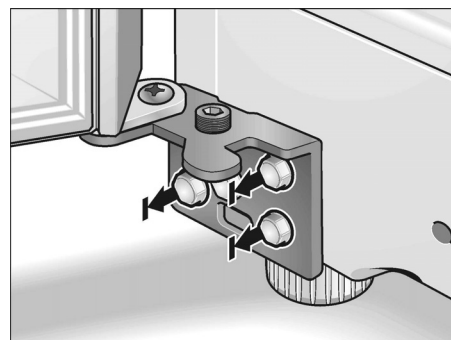


La puerta del compartimento frigorífico está más baja que la puerta del compartimento de congelación:



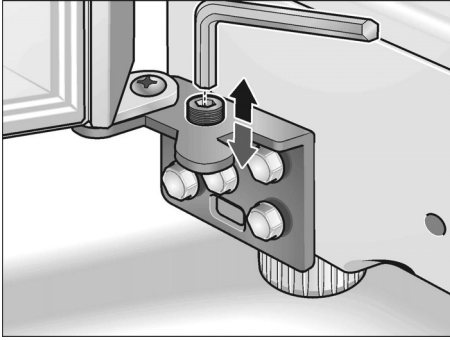
Si con las operaciones realizadas hasta ahora no se lograra alinear la puerta del aparato:

- Retirar la placa protectora del zócalo



- Aflojar tres tornillos de las bisagras. ¡No desenroscar completamente los tornillos!

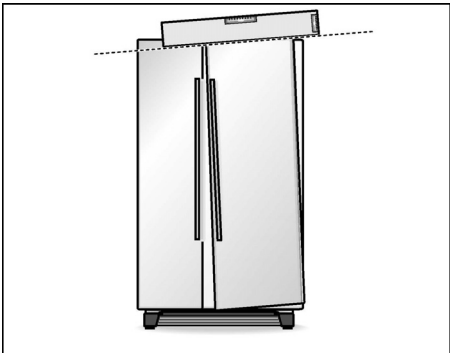
- Montar la llave hexagonal en el tornillo de ajuste:



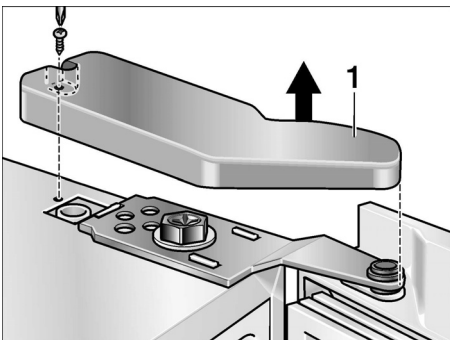
- Para elevar una puerta: Girar la llave hexagonal hacia la derecha (sentido de marcha de las agujas del reloj).
- Para bajar una puerta: Girar la llave hexagonal hacia la izquierda (sentido de marcha contrario al de las agujas del reloj).

#### Advertencia:

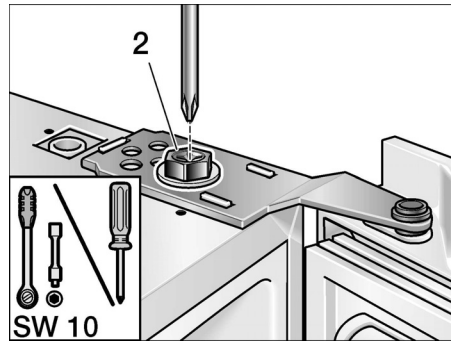
El peso de la puerta del compartimento frigorífico, así como el peso de los alimentos u objetos colocados en la misma, puede hacer que ésta se incline aunque el aparato esté correctamente nivelado. El intersticio entre las puertas es desigual.



- Retirar la tapa protectora de la bisagra superior (1).



- Aflojar tornillos de las bisagras (2).  
**¡No desenroscar completamente el tornillo!**



- Adaptar la inclinación de la puerta del compartimento frigorífico.
- Apretar el tornillo de la bisagra.
- Fijar las protecciones de las bisagras.

## Conexión del aparato

Poner el aparato en funcionamiento de conformidad a las instrucciones de uso del mismo.

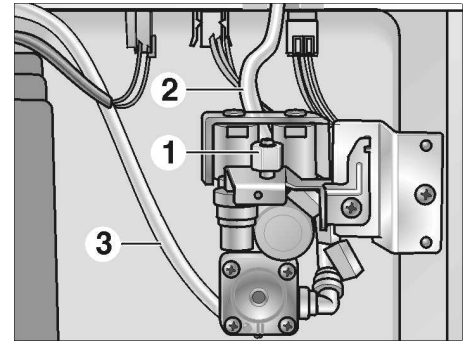
## Paro del aparato

Efectuar el paro del aparato de conformidad a las instrucciones de uso del mismo.

En caso de largos períodos de inactividad de la unidad o al amenazar bajas temperaturas, hay que vaciar el depósito de agua del dispensador de agua.

## Vaciar el depósito de agua del aparato

- Extraer el enchufe de conexión del aparato de la toma de corriente de la red eléctrica.
- Cerrar la alimentación de agua (grifo) del aparato.
- Retirar la tapa del recinto del grupo frigorífico que se encuentra en la parte posterior del aparato.
- Desenroscar la tubería de alimentación de agua (1) de su acoplamiento al aparato.
- Colocar la bandeja colectora de agua plana, de 3 litros de capacidad, debajo de la válvula de conexión.



- Desacoplar los tubos flexibles (2) y (3) consecutivamente de su empalme al aparato, evacuar el agua y volverlos a acoplar en su empalme correspondiente.  
**¡Atención!** No confundir los tubos flexibles al acoplarlos al aparato!
- Una vez evacuada el agua el depósito, montar la tapa protectora en su sitio.

**La alimentación de agua del aparato sólo se abrirá en el momento de volverlo a poner en marcha.**

---

## pt Índice

Parabéns .....	195
Instruções de segurança e de aviso .....	195
Instruções sobre reciclagem .....	196
O seu novo aparelho .....	197
Instalação .....	199
Ligar o aparelho .....	199
Regular a temperatura .....	199
Desligar e desactivar o aparelho .....	200
Funções .....	200
Disposição variável do espaço interior .....	200
Zona de refrigeração .....	201
Zona de congelação .....	202
Congelação e conservação .....	202
Dispensador automático de gelo e de água .....	203
Conselhos para poupar energia .....	204
Ruídos de funcionamento .....	204
Descongelação .....	205
Limpeza do aparelho .....	205
Eliminação de pequenas anomalias .....	205
Substituição da lâmpada incandescente .....	207
Substituição do filtro da água .....	207
Chamar os Serviços Técnicos .....	207
Instruções de instalação .....	208



## Parabéns

Com a aquisição do seu novo combinado de frio/congelação, V. escolheu por um electrodoméstico moderno e de elevada qualidade.

O seu combinado de frio/congelação caracteriza-se por um consumo de energia muito baixo.

Nas nossas fábricas, todos os aparelhos são rigorosamente testados quanto ao seu funcionamento e aspecto impecáveis.

Em caso de dúvida – principalmente em relação ao local de instalação e ligação do aparelho à corrente eléctrica – não hesite em consultar os nossos Serviços Técnicos.

Na nossa página da Internet encontrará informações mais detalhadas, bem como uma grande selecção dos nossos produtos.

Leia atentamente estas Instruções de Serviço e de Montagem, bem como todas as outras informações que acompanham o aparelho e proceda em conformidade.

Guarde, em local seguro, toda a documentação para posterior consulta ou para outro proprietário.

## Instruções de segurança e de aviso

### Antes de colocar o aparelho em funcionamento

Deverá ler atentamente as instruções de serviço e de montagem! Delas constam informações importantes sobre instalação, utilização e manutenção do aparelho.

Guarde toda a documentação para posterior utilização ou para outro possuidor.

### Segurança técnica

#### Aviso

- O aparelho contém, em quantidades reduzidas o agente de refrigeração R600a não poluente, mas inflamável. Ter cuidado, para que a tubagem do circuito do agente refrigerador não sofra qualquer dano durante o transporte ou durante a montagem. O agente refrigerador, ao libertar-se, poderá causar ferimentos nos olhos ou inflamar-se.

#### Em caso de danos

- Manter o aparelho afastado de chamas abertas ou de fontes de ignição,
- Desligar a ficha da tomada,
- Arejar bem o compartimento durante alguns minutos,
- Contactar os Serviços Técnicos.

Quanto maior for a quantidade de agente refrigerador num aparelho, maior deverá ser o compartimento onde o aparelho está instalado. Em espaços muito pequenos e havendo uma fuga, pode formar-se uma mistura de gás/ar inflamável.

Por cada 8 g de agente refrigerador o compartimento deverá ter, no mínimo, 1 m<sup>3</sup>. A quantidade de agente refrigerador do seu aparelho vem indicada na chapa de características, que se encontra no interior do aparelho.

- A substituição do cabo eléctrico e outras reparações só podem ser efectuadas pelos Serviços Técnicos. Instalações e reparações inadequadas podem acarretar perigos vários para o utilizador.

## Utilização

- Nunca utilizar aparelhos eléctricos dentro do frigorífico (por ex. aquecedores, aparelhos eléctricos de fazer gelados, etc.).
- Nunca descongelar nem limpar o aparelho com um aparelho de limpeza a vapor! O vapor pode atingir as peças eléctricas e provocar um curto-circuito ou um choque eléctrico.
- Não guardar no aparelho produtos com gases propulsores (por ex. latas de spray) e produtos explosivos. Perigo de explosão!
- Não utilizar rodapés, gavetas, portas, etc. como estribos ou zonas de apoio.
- Para descongelar e limpar, desligar a ficha da tomada ou o fusível de segurança. Puxar pela ficha e não pelo cabo eléctrico.
- Álcool de elevada percentagem só pode ser guardado no aparelho, se em recipiente hermeticamente fechado e em posição vertical.
- Ter cuidado para não sujar as peças de plástico e o vedante da porta com óleo ou gordura. As peças de plástico e o vedante da porta podem, de contrário, tornar-se porosos.
- Nunca tapar ou obstruir as grelhas de ventilação do aparelho.
- Não guardar na zona de congelação líquidos em garrafas ou latas (especialmente bebidas gaseificadas). As garrafas e as latas podem rebentar!
- Não levar imediatamente à boca pedaços de gelo ou cubos de gelo retirados da zona de congelação. **Perigo de queimaduras** devido à temperatura muito baixa!
- Não tocar nos alimentos congelados com as mãos molhadas. As mãos podem ficar agarradas aos alimentos. Perigo de ferimentos!
- Não raspar a camada de gelo ou os alimentos congelados e agarrados com uma faca ou um objecto pontiagudo. Poderá, assim, danificar a tubagem do agente refrigerador. O agente refrigerador, ao libertar-se, pode incendiar ou provocar ferimentos nos olhos.



## Crianças em casa

- O aparelho não é um brinquedo para crianças!
- No caso de aparelhos com fechadura: Guardar a chave fora do alcance das crianças!

## Determinações gerais

O aparelho destina-se

- para a refrigeração de alimentos,
- para a congelação de alimentos,
- à preparação de gelo.

O aparelho destina-se a utilização doméstica.

O aparelho está protegido contra interferências, de acordo com a directiva UE 89/336/EEC.

O circuito de frio foi testado quanto à sua estanquidade.

## Instruções sobre reciclagem

### Reciclagem da embalagem

A embalagem protege o seu aparelho de danos no transporte. Os materiais utilizados não são poluentes e são reutilizáveis. Proceda à reciclagem da embalagem de forma compatível com o meio ambiente.

Junto do seu Agente ou dos Serviços Municipalizados poderá informar-se sobre os procedimentos actuais de reciclagem.

### Aviso

Não deixar a embalagem e seus componentes ao alcance de crianças. Perigo de asfixia pelos cartões desdobráveis e películas!

## Reciclagem dos aparelhos usados

Os aparelhos antigos não são lixo sem qualquer valor! Através duma reciclagem compatível com o meio ambiente, podem ser recuperadas matérias primas valiosas.



Este aparelho está identificado de acordo com a Directriz europeia 2002/96/UE sobre aparelhos de frio eléctricos e electrónicos (waste electrical and electronic equipment – WEEE).

A directiva estabelece o quadro para a criação de um sistema de recolha e valorização dos equipamentos usados válido em todos os Estados Membros da União Europeia.



### Aviso

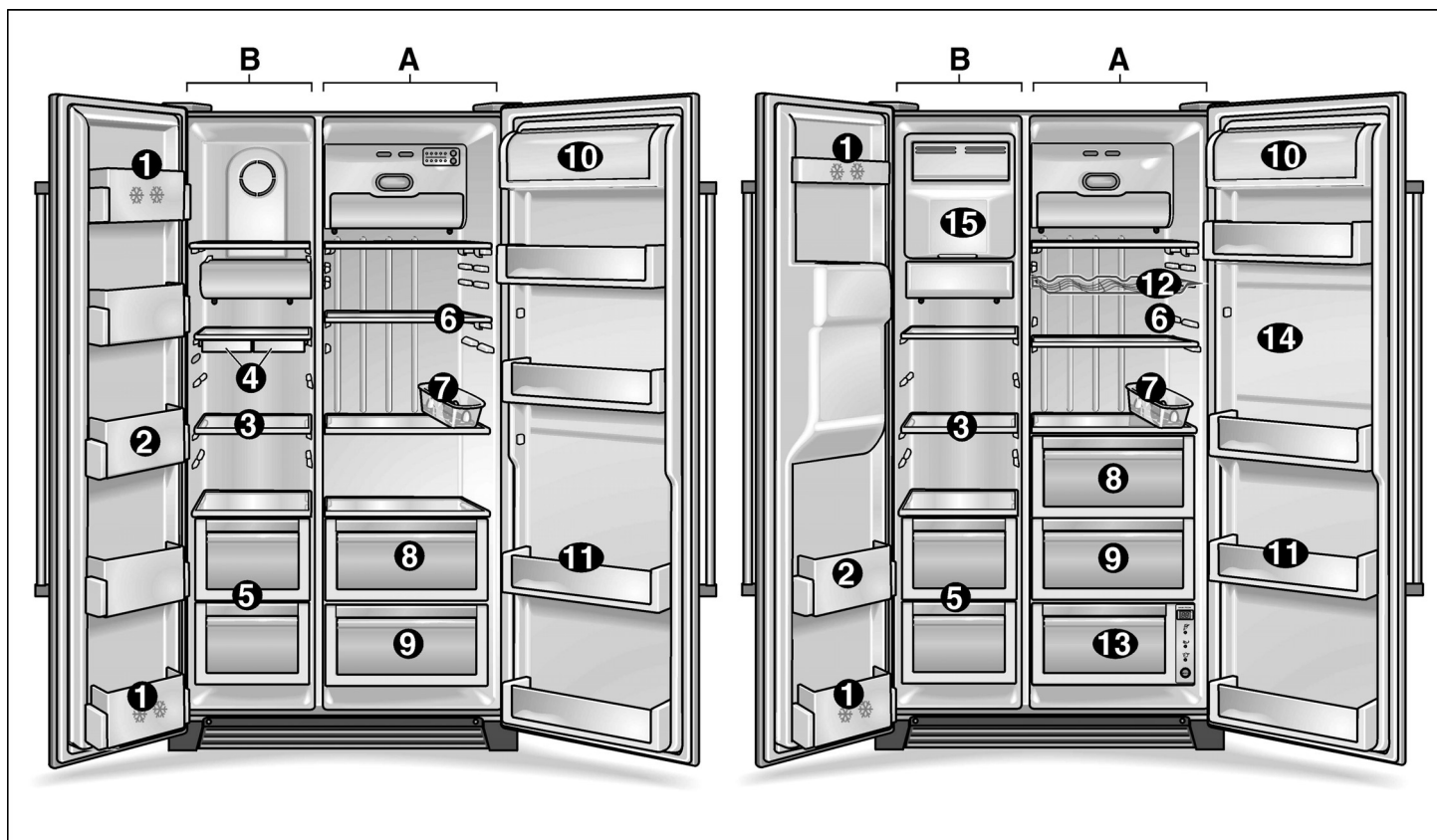
Em aparelhos fora de serviço

1. Desligar a ficha da tomada.
2. Cortar o cabo eléctrico e afastá-lo do aparelho com a respectiva ficha de rede.

Os aparelhos de frio contêm agente refrigerador e, no isolamento, gases. O agente refrigerador e os gases devem ser eliminados correctamente. Ter cuidado para não danificar a tubagem do agente refrigerador até à sua reciclagem correcta.

## O seu novo aparelho

Estas instruções de serviço aplicam-se a vários modelos. São, por isso, possíveis diferenças nas imagens.



A Zona de refrigeração

B Zona de congelação

**1 Prateleira da porta (compartimento de 2 estrelas)**

para guardar alimentos e gelados durante breves períodos

**2 Prateleira da porta**

para guardar alimentos congelados

**3 Prateleiras de vidro da zona de congelação**

para guardar alimentos congelados, como p. ex. carne, peixe, gelados

**4 Depósito para cubos de gelo \***

**5 Gaveta da zona de congelação**

para guardar carne, peixe, aves, (embalados).

**6 Prateleiras de vidro da zona de refrigeração**

para guardar alimentos cozinhados, lacticínios, carnes frias

**7 Prateleira para ovos**

**8 Gaveta de legumes**

**9 Gaveta para fruta**

**10 Compartimento para queijo e manteiga**

**11 Prateleira da porta**

para guardar conservas, garrafas e frascos.

**12 Prateleira para vinhos \***

**13 Gaveta de fio intensivo \***

para guardar peixe, carne e aves em condições optimizadas

**14 Bar \***

para abrir pelo lado de fora, para retirar rapidamente bebidas, sem necessidade de abrir a porta da zona de refrigeração.

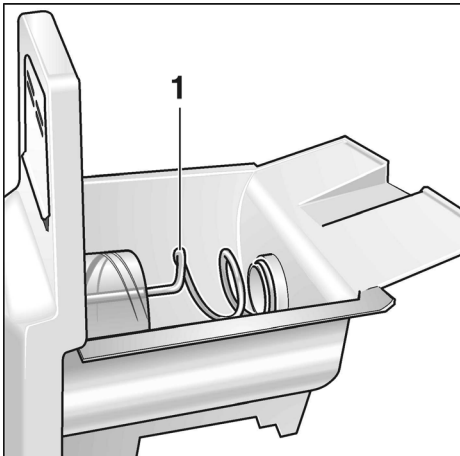
**15 Preparador de gelo \***

para preparação e conservação de cubos de gelo

\* não existente em todos os modelos

**Nota**

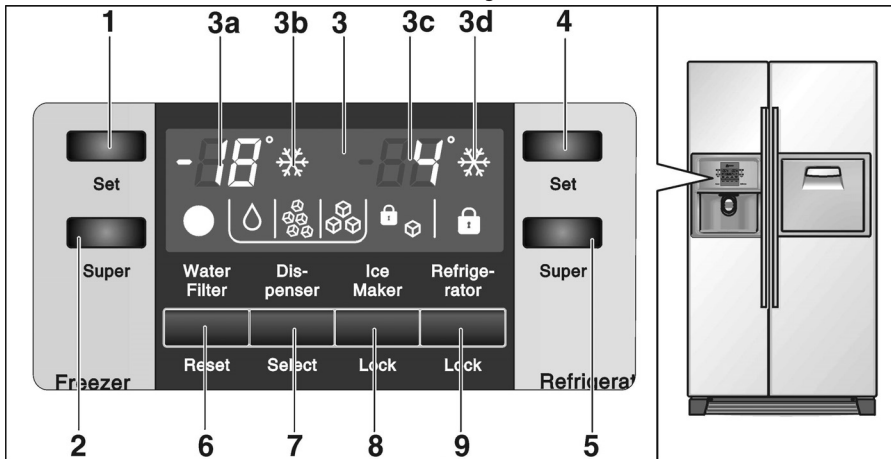
Se alguns dos componentes referidos não existirem no seu aparelho, trata-se de peças pertencentes a outros modelos

**Preparador de gelo**

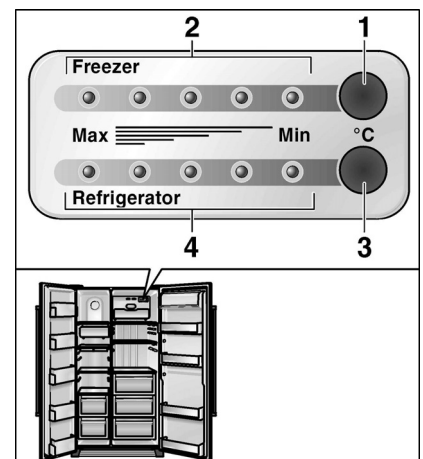
1 Sem-fim de transporte

**Dispensador de gelo e de água**

2 Almofada de tiragem  
3 Aparadeira de água

**Painel de comandos e de indicações**

- 1 Tecla de regulação para a temperatura da zona de congelação  
2 Tecla de congelação «Super»  
3 Painel de indicações  
3a Indicação de temperatura da zona de congelação  
3b Indicação da congelação «Super»  
3c Indicação de temperatura da zona de refrigeração  
3d Indicação de refrigeração Super  
4 Tecla de regulação de temperatura da zona de refrigeração  
5 Tecla de refrigeração Super  
6 Tecla de reposição na posição inicial do filtro de água  
7 Tecla para tirar água/gelo  
8 Tecla de bloqueio do preparador de gelo  
9 Tecla de bloqueio do painel de comandos (Proteção para crianças)  
Accionar a tecla para proteger as regulações contra alterações involuntárias. Para desbloquear, manter premida esta tecla durante mais de um segundo. A indicação apaga-se.

**Controlo da temperatura**

- 1 Tecla de regulação para a temperatura da zona de congelação  
2 Indicador LED da temperatura da zona de congelação  
3 Tecla de regulação de temperatura da zona de refrigeração  
4 Indicador LED da temperatura da zona de refrigeração

**Indicação dos símbolos no painel de indicações**

Indicação «É necessário substituir o filtro»  
Depois de ter sido substituído o filtro, premir a tecla de reposição na posição inicial do filtro de água durante ca. de 5 segundos, para apagar a indicação.



Indicação «Água»



Indicação «Preparador de gelo bloqueado»



Indicação «Gelo picado»



Indicação «Painel de comandos bloqueado»



Indicação «Cubos de gelo»

## Instalação

### Local da instalação

O aparelho deve ser instalado em local seco e arejado. O local de instalação não deve estar sujeito à acção directa dos raios solares nem situar-se próximo de uma fonte de calor, como forno, aquecedor, etc. Se for inevitável a instalação junto de uma fonte de calor, deve ser utilizada uma placa isoladora adequada ou ser mantidas as seguintes distâncias mínimas em relação à fonte de calor:

Manter as seguintes distâncias mínimas em relação à fonte de calor:

- Em relação a fogões eléctricos 3 cm.
- Em relação a fogões a óleo ou a carvão 30 cm.

O pavimento, no local de instalação, não pode ceder. Eventualmente, reforçar o pavimento nesta zona.

O aparelho é muito pesado. Consultar o peso do aparelho vazio, na tabela seguinte:

Modelo básico	104 kg
Modelo com dispensadores	113 kg
Modelo com bar	115 kg

Para que o preparador de gelo funcione perfeitamente, o aparelho tem que estar em posição vertical. Utilizar um nível de bolha de ar, para alinhar o aparelho. Para que as portas possam abrir até ao batente, têm que ser mantidas distâncias laterais mínimas, se o aparelho for instalado num canto ou num nicho. (Ver medidas do aparelho).

### Instalar e ligar o aparelho

**O aparelho deve ser instalado e ligado à rede de água por um técnico especializado, respeitando as instruções de montagem**

Depois da instalação do aparelho, deverá aguardar pelo menos ½ hora, antes de pôr o aparelho em funcionamento. Durante o transporte, pode acontecer que o óleo existente no compressor se tenha infiltrado no sistema de frio.

Antes da primeira colocação em funcionamento, deverá limpar o interior do aparelho (ver «Limpeza do aparelho»).

## Ligação eléctrica

Não utilizar extensões ou distribuidores de corrente. Para a ligação deste aparelho, é necessária a instalação de uma tomada fixa.

A tomada para ligação do aparelho tem que ter acesso directo sem quaisquer impedimentos. Ligar o aparelho a uma tomada de corrente alterna 220–240 V/50 Hz, instalada de acordo com as normas locais em vigor. A tomada tem que estar protegida por um sistema de protecção de 10 A ou superior.

**No caso de aparelhos destinados a funcionar em países não europeus, há que verificar na chapa de características, se a tensão indicada e o tipo de corrente coincidem com os valores da corrente eléctrica da sua residência. A chapa de características encontra-se no interior do aparelho, no lado esquerdo, em baixo. A eventual substituição do cabo eléctrico só deve ser efectuada por um técnico especializado.**

### ⚠ Aviso!

**Em caso algum, deverá o aparelho ser ligado a uma ficha electrónica de poupança de energia (por ex. Ecoboy; Sava Plug) e a um ondulator, que converta a corrente contínua em corrente alterna de 230 V (por ex. Sistema Solar, corrente de bordo de navios).**

### Dar atenção à temperatura ambiente e à ventilação

As classes climáticas estão indicadas na chapa de características. Ela indica a amplitude de temperaturas ambiente, em que o aparelho pode funcionar.

Classe climática	Temperatura ambiente permitida
SN	+10 °C até 32 °C
N	+16 °C até 32 °C
ST	+16 °C até 38 °C
T	+16 °C até 43 °C

### Ventilação

Nunca tapar nem bloquear as aberturas de ventilação no rodapé do aparelho. De contrário, a máquina de frio tem que trabalhar mais, o que aumenta o consumo de energia.

## Ligar o aparelho

- Ligar a ficha a uma tomada

Depois da ligação à rede de corrente eléctrica, o aparelho começa a refrigerar. Se as portas estiverem abertas, as luzes de iluminação interiores ficam acesas.

### Indicação!

As temperaturas anteriormente reguladas (Regulações de fábrica) são atingidas passados cerca de 2 a 3 segundos. Antes disso, não colocar qualquer alimento dentro do aparelho.

Para alterar as temperaturas anteriormente reguladas → ver «Regulação da temperatura».

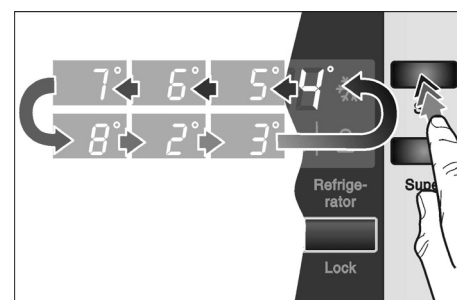
## Regular a temperatura

### Aparelhos com painel de comandos

- A temperatura para as zonas de refrigeração e de congelação é regulada separadamente. O valor regulado aparece no painel de indicações.
- A regulação de fábrica para a zona de refrigeração é de **4 °C**.
- A regulação de fábrica para a zona de congelação é de **-19 °C**.

Para alterar os valores:

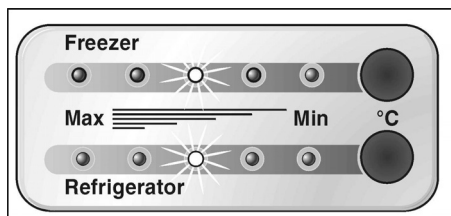
- Accionar, a tecla de regulação, tantas vezes, até se atingir a temperatura desejada.



A última temperatura regulada é memorizada pelo sistema.

## Aparelhos com controlo de temperatura

- O aparelho dispõe de um controlo de temperatura independente para a zona de refrigeração e para a zona de congelação.
- A regulação de fábrica para as zonas de refrigeração e de congelação encontra-se, respectivamente, a meio da escala.

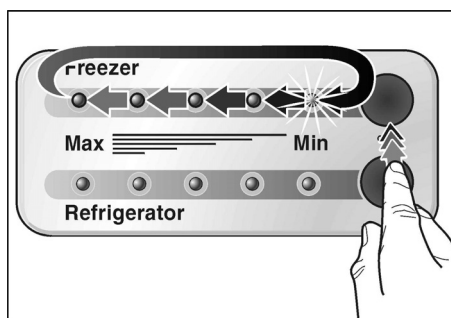


### Indicação!

Os 5 Leds reproduzem a amplitude global de temperatura da gaveta correspondente, p. ex., zona de refrigeração de +2 °C até +8 °C.

Para alterar os valores:

- Accionar as teclas de regulação, tantas vezes, até obter a temperatura pretendida.



A indicação dos valores de temperatura processa-se por fases, partindo da temperatura mais baixa até à máxima. Depois de se ter atingido o valor máximo, a indicação salta para o valor mais baixo.

## Desligar e desactivar o aparelho

### Desligar o aparelho

- Desligar a ficha da tomada.

### Desactivar o aparelho

Se o aparelho não for utilizado por um longo período de tempo:

- Retirar todos os alimentos do aparelho.
- Cortar a alimentação de água.
- Esvaziar o depósito de cubos de gelo (ver «Limpeza do aparelho»).
- Despejar os restos de água potável
- Desligar a ficha da tomada.
- Desmontar o filtro da água.

### Indicação!

Ao voltar a ligar o aparelho, deverá colocar um filtro de água novo!

- Limpar o interior do aparelho (ver «Limpeza do aparelho»).

Para se evitar a formação de odores, deixar as portas abertas.

**Se existir o perigo de congelação, o depósito de água para o dispensador de água potável tem que ser esvaziado por um técnico especializado (ver Instruções de Montagem).**

### Em caso de mudança, observar o seguinte

Retire todas as peças facilmente amovíveis e embale-as, cada uma, cuidadosamente. Transporte o aparelho em posição vertical, depois das portas e das portinholas terem sido presas com fita cola.

## Funções

### Alarme da porta

Se for deixada aberta uma das portas do aparelho, actua o sinal acústico de alarme passado um minuto e repete-se minuto a minuto, durante 5 minutos.

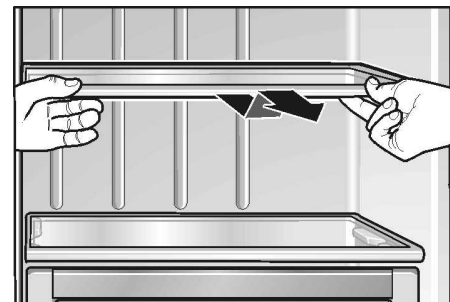
### Desligar automático da iluminação interior

Se a porta do aparelho estiver aberta mais de 10 minutos, a iluminação interior desliga-se automaticamente, para se evitar um aquecimento excessivo. Com isto, poupar-se-á energia.

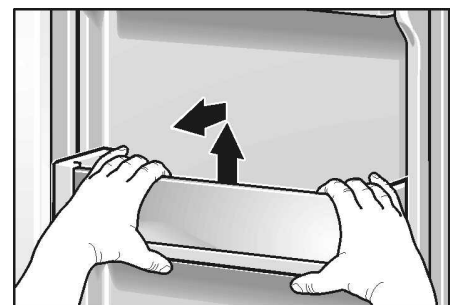
## Disposição variável do espaço interior

De acordo com as necessidades, pode alterar-se a disposição das prateleiras no interior e dos recipientes da porta:

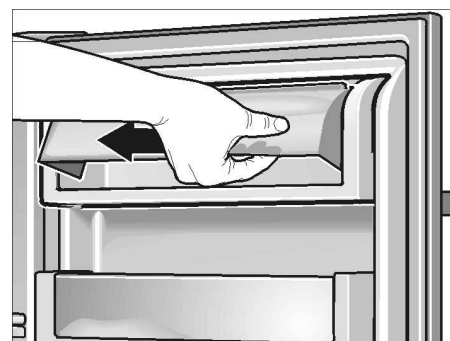
- Puxar as prateleiras para a frente e retirá-las.



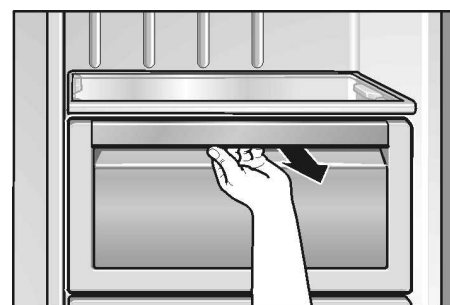
- Elevar os suportes e retirá-los para fora.



- Levantar ligeiramente as portinholas dos compartimentos da manteiga e do queijo, pressioná-las para a esquerda e retirá-las.



- Puxar as gavetas para a frente, levantá-las ligeiramente e retirá-las.





## Zona de refrigeração

A temperatura da zona de refrigeração é regulável entre +2 °C até +8 °C. Recomendamos uma regulação de +4 °C.

## Utilização da zona de refrigeração

Para a conservação de produtos de pastelaria, refeições prontas, conservas, leite condensado, queijo rijo, fruta sensível ao frio e legumes; Frutos tropicais como por ex. tangerinas, bananas, ananás, melões, abacates, papaias, fruta da paixão, beringelas; e ainda, fruta para amadurecer, tomates, pepinos, tomates verdes, batatas.

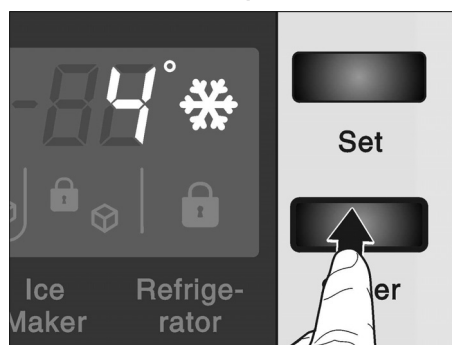
## Na arrumação dos alimentos, há que observar o seguinte:

- Deixar as bebidas quentes arrefecerem fora do aparelho.
- Embalar os alimentos hermeticamente, para que não percam o sabor nem sequem.
- Evite o contacto de óleo e gordura com os componentes de plástico e o vedante da porta.
- Álcool de elevada percentagem só deve ser guardado em embalagem bem fechada e em posição vertical, além disso, não devem ser guardadas no aparelho quaisquer substâncias explosivas. Perigo de explosão!

## Refrigeração «Super»

A função ideal para rápida refrigeração de alimentos ou bebidas que devem ser guardadas na zona de refrigeração. Na refrigeração Super, a zona de refrigeração é refrigerada para uma temperatura tão fria quanto possível.

- Accione a tecla **Super**.



Em cada accionamento da tecla, a função é activada ou desactivada. A função activada de «Refrigeração Super» é sinalizada pelo símbolo respectivo no painel de comandos.

## Bar

(não existente em todos os modelos)

Para tiragem rápida de bebidas ou similares da zona de refrigeração. Não é necessária a abertura da porta.



## Gaveta de frio intensivo

(não existente em todos os modelos)

A temperatura nesta gaveta é mantida a cerca de 0 °C. Isto permite condições de conservação optimizadas para alimentos frescos.

Para conservação optimizada dos alimentos:

- Com a tecla de selecção, seleccionar o alimento correspondente (legumes/peixe/carne).

A selecção é apresentada no painel de indicações, através da iluminação do LED e da temperatura correspondentes.



## Indicações:

- Na posição «Off» (= desligado) a gaveta recebe a temperatura da gaveta localizada por cima.
- A temperatura indicada é uma temperatura teórica. A temperatura na gaveta de frio intensivo pode sofrer ligeiras oscilações.

## Alimentos não indicados para o frio intensivo:

- Frutos e legumes sensíveis ao frio (frutos tropicais, abacates, papaias, maracujás, beringelas, pepinos, pimentos)
- Frutos para amadurecer (tomates verdes, bananas)
- Batatas
- Queijo rijo

## Na compra de alimentos, ter em atenção o seguinte:

Importante para o período de conservação dos seus alimentos é a «frescura no momento da compra». Princípio básico: Quanto mais frescos estiverem os alimentos, quando colocados na gaveta de frio intensivo, mais longo será o seu tempo de conservação. Na compra dos seus alimentos, tome sempre atenção ao seu grau de frescura.

## Tempos de conservação (a 0 °C):

dependente da qualidade inicial	
Enchidos, carnes frias, carne, vísceras, peixe, leite fresco, requeijão	até 7 dias
Carne em pedaços pequenos, enchidos para grelhar, cogumelos, saladas, legumes de folha	até 10 dias
Carne em pedaços grandes, alimentos cozinhados	até 15 dias
Enchidos fumados ou salgados, couves	até 20 dias
Carne tratada ao calor, em pedaços grandes, carne de vaca, caça, leguminosas	até 30 dias

## Zona de congelação

A temperatura da zona de congelação é regulável de  $-16\text{ }^{\circ}\text{C}$  até  $-22\text{ }^{\circ}\text{C}$ . Recomendamos uma regulação de  $-18\text{ }^{\circ}\text{C}$ .

Utilização da zona de congelação:

- Para a conservação de alimentos ultracongelados.
- Para congelação de alimentos.
- Para produção de cubos de gelo

### Indicação!

Tome atenção para que a porta do congelador esteja sempre fechada. Com a porta aberta, os alimentos descongelam. Na zona de congelação há uma maior formação de gelo. Além disso, há perda de energia devido ao consumo elevado de corrente.

## Congelação «Super»

A supercongelação serve para a congelação de grande quantidade de alimentos frescos e, dependendo dessa quantidade, deve ser activada até 24 horas antes da colocação dos alimentos frescos. Na congelação Super, a zona de congelação é arrefecida para uma temperatura tão baixa quanto possível

- Accione a tecla **Super**.



Por cada accionamento da tecla, a função é activada ou desactivada. A função de «Congelação Super» activada é sinalizada pelo símbolo correspondente no painel de indicações.

## Congelação e conservação

### Conservação de alimentos ultracongelados

Importante na compra de alimentos ultracongelados:

- Verificar, se a embalagem não está danificada.
- Verificar a data de validade.
- A temperatura da arca congeladora da loja deve ser inferior a  $-18\text{ }^{\circ}\text{C}$ . Se isso não se verificar, o prazo de validade dos alimentos congelados fica reduzido.
- Deixar para o fim a compra de alimentos congelados. Embrulhar os alimentos congelados em papel de jornal ou utilizar um saco térmico, transportando os alimentos de imediato para casa.
- Em casa, arrumar, de imediato, os alimentos congelados na zona de congelação. Consumir os alimentos congelados, antes de expirar a sua data de validade
- Alimentos descongelados não devem ser novamente congelados. Excepção: Depois de cozinhados, estes alimentos podem ser novamente congelados.

### Congelação de alimentos

Para congelação, deverá utilizar sempre alimentos frescos e em perfeito estado. Embalar os alimentos hermeticamente, para que não percam o sabor nem sequem. Os alimentos devem, o mais rapidamente possível, ser congelados até ao seu núcleo.

### Como embalar os alimentos correctamente:

- Introduzir os alimentos na embalagem.
- Retirar o ar completamente.
- Fechar a embalagem hermeticamente.
- Identificar o conteúdo da embalagem e a data de congelação.

### Material não adequado para embalagem:

Papel de embrulho, papel de pergaminho, celofane, sacos do lixo, sacos de compras usados.

### Material adequado para embalagem:

Película de plástico, manga de polietileno, folha de alumínio, caixas próprias para congelação. Estes produtos encontram-se à venda no comércio da especialidade.

### Produtos próprios para fechar a embalagem:

Elásticos, clips de plástico, fios, fita adesiva resistente ao frio, entre outros.

Sacos e mangas de película de polietileno podem ser fechados com um aparelho próprio.

### Capacidade de congelação

No espaço de 24 horas, poderá congelar até 10 kg de alimentos.

### Prazo de validade dos alimentos congelados

O prazo de conservação depende do tipo de alimentos.

À temperatura média:

Peixe, charcutaria, refeições prontas, bolos	até 6 meses
Queijo, aves, carne	até 8 meses
Legumes, fruta	até 12 meses

### Descongelação dos alimentos

Dependendo do tipo e da fim a que se destina o alimento, podem ser escolhidas as seguintes possibilidades:

- à temperatura ambiente
- no frigorífico
- no forno eléctrico com/sem ventilador de ar quente
- no micro-ondas

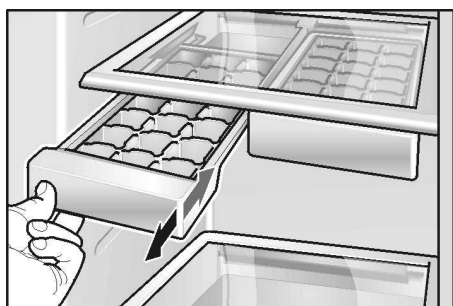
#### Nota

Não voltar a congelar alimentos descongelados ou que iniciaram a descongelação. Só depois de confeccionados (cozer ou assar), eles podem voltar a ser congelados.

Não utilizar mais o prazo máximo de conservação dos alimentos.

## Preparação de cubos de gelo

(Aparelhos sem preparador de gelo)



- Encher a cuvette até  $\frac{3}{4}$  com água e colocá-la na zona de congelação.
- Para soltar os cubos de gelo, colocar a cuvette sob água corrente e trocê-la ligeiramente.

## Dispensador automático de gelo e de água

Conforme as necessidades podem ser tirados:

- água fresca
- cubos de gelo
- gelo picado (Crush-Ice)

### ⚠ Aviso!

**Não utilizar recipientes quebráveis para tiragem de água ou de gelo – perigo de ferimentos, em caso de quebra do vidro!**

**Não tocar na abertura de saída – Perigo de ferimentos através da lâmina picar o gelo.**

### Indicação!

O dispensador de gelo e de água só funciona, se o aparelho estiver ligado à rede de água.

## Na colocação em funcionamento do novo aparelho, ter em atenção

Depois da ligação, ainda existem bolhas de ar na canalização.

Tirar água e deitá-la fora, até que a mesma água saia sem bolhas. Deitar fora os 5 primeiros copos de água.

Se o preparador de cubos de gelo for utilizado pela primeira vez, não utilizar, por razões higiénicas, os primeiros 30–40 cubos.

## Indicações sobre o funcionamento do preparador de gelo

Quando a zona de congelação atingir a sua temperatura de congelação, verifica-se uma passagem de água para o preparador de gelo, a qual, congela em câmaras para cubos de gelo. Os cubos de gelo já prontos são despejados automaticamente para dentro do depósito de cubos de gelo.

Eventualmente, os cubos de gelo pegam-se lateralmente. No transporte para a abertura de saída, eles soltam-se, na sua maioria, por si próprios.

Quando o depósito de cubos de gelo fica cheio, a preparação de gelo desliga automaticamente.

O preparador de gelo consegue produzir ca. de 100 cubos de gelo em 24 horas.

**Não colocar garrafas ou alimentos para refrigeração rápida no recipiente dos cubos de gelo. O preparador de gelo pode bloquear e sofrer danos.**

Depois da primeira ligação do aparelho, são necessárias ca. de 24 horas até ser produzida a primeira porção de cubos de gelo.

Na produção dos cubos de gelo houve o zumbido da válvula de água, a passagem da água para a cuvette do gelo e a queda do cubo de gelo.

## Qualidade da água potável

Todos os materiais utilizados no fabrico do dispensador de bebidas são neutros em termos de sabor e de odores.

Caso a água apresente algum sabor, isso pode ter as seguintes causas:

- Teor de minerais ou de cloro na água da rede.
- Material da canalização ou da ligação da água.
- Frescura da água potável (se, durante longo tempo não foi tirada água, esta pode ter um sabor insípido. Neste caso, encher ca. 15 de 15 copos de água e aproveitá-la para outros fins).

O sabor e o odor da água podem ser melhorados através da instalação, na alimentação da água, do filtro de água fornecido em anexo.

**O filtro de água anexo, filtra, exclusivamente, partículas existentes na água que passou por ele, mas não bactérias nem micróbios.**

## Tirar água

- Accionar a tecla até o símbolo ficar iluminado.



- Pressionar o copo contra a almofada de tiragem. A tiragem de água termina logo que o copo desencoste da almofada.

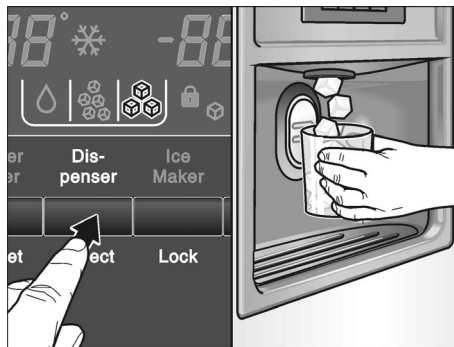
### Sugestão:

Ao sair do dispensador, a água apresenta-se fresca e própria para beber. Se desejar a água mais fresca, tire um ou vários cubos de gelo para dentro do copo de água.



## Tiragem de gelo

- Accionar a tecla até o símbolo para cubos de gelo ou sem ser picado ficar iluminado.



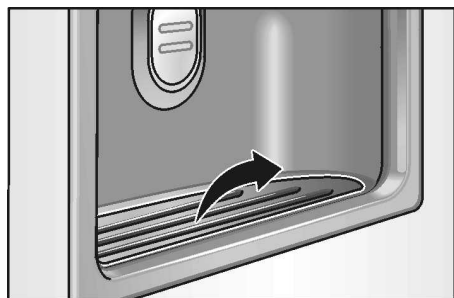
- Premir um recipiente adequado contra a almofada de tiragem.

### Indicações:

- Afastar o recipiente da almofada de tiragem, quando ele estiver meio. O gelo localizado na saída pode cair para fora do recipiente ou bloquear a saída.
- Na comutação de tiragem de cubos de gelo para «Crush-ice» (= gelo picado), podem ficar retidos no dispensador cubos de gelo inteiros ou partes destes. Eles serão libertados nas próximas tiragens de «Crush-ice» (gelo picado).

## Retirar e limpar a aparadeira de água

Água derramada é recolhida na aparadeira. Para esvaziar e limpar a aparadeira, esta pode ser desmontada.



## Retirar e limpar o depósito dos cubos de gelo

Se não foram tirados cubos de gelo durante períodos longos, os cubos de gelo já produzidos encolhem, ficam com um sabor insípido e colam-se uns aos outros.

- Retirar o depósito, esvaziá-lo e limpá-lo com água morna.
- Enxugar bem o depósito e o sem-fim de transporte, para que os novos cubos de gelo não congelem colados.

## Montar o depósito de cubos de gelo

- Deslocar o depósito dos cubos de gelo sobre os apoios completamente para trás, até encaixar.



- Caso não seja possível deslocar o depósito de cubos de gelo completamente para trás, rodar um pouco o sem-fim de transporte dentro do depósito.

A produção de cubos de gelo continua a processar-se.

## Colocar o preparador de cubos de gelo fora de serviço

Se, presumivelmente, durante mais duma semana (p. ex. férias) não forem retirados cubos de gelo, a instalação de preparação de cubos de gelo deverá, temporariamente, ser colocada fora de serviço, para se evitar que os cubos de gelo congelem colados.



- Accionar a tecla de bloqueio «Preparador de gelo». O símbolo fica iluminado.
- Retirar, esvaziar e voltar a montar o depósito de cubos de gelo. Ter em atenção que o preparador de cubos de gelo encaixa nos apoios

Para voltar a colocar em funcionamento:

- Accionar a tecla de bloqueio «Preparador de gelo». O símbolo apaga-se.

## Conselhos para poupar energia

- Instalar o aparelho num local seco e arejado; nem sob a acção directa dos raios solares e nem próximo de uma fonte de calor (por ex. aquecedor, fogão). Se necessário, utilizar uma placa isoladora.
- Deixar arrefecer alimentos e bebidas, antes de os arrumar no aparelho.
- Colocar os alimentos a descongelar na zona de refrigeração. O frio dos alimentos congelados será, assim, aproveitado para a refrigeração dos alimentos na zona de refrigeração.
- Abrir a porta do aparelho o mínimo tempo possível!

## Ruídos de funcionamento

### Ruídos absolutamente normais

**Zumbido** – o agregado de refrigeração está a trabalhar. Ventilador do sistema de circulação de ar está a funcionar.

**Borbulhar, gorgolejar ou vibração** – o agente refrigerador circula nas tubagens. Água a correr dentro dos tubos para dentro do preparador de gelo.

**Clic** – audível quando o motor liga e desliga. Válvula magnética na ligação da água, abre ou fecha.

**Barulho** – Cubos de gelo prontos, caem do preparador de gelo para dentro do depósito de cubos de gelo.

### Ruídos de fácil eliminação

#### O aparelho está desnivelado

O aparelho deve ser nivelado com a ajuda de um nível de bolha de ar. Utilizar, para isso, os pés de enroscar ou colocar qualquer coisa por baixo.

#### O aparelho está encostado

Favor afastar o aparelho dos móveis ou aparelhos vizinhos.

#### Gavetas, cestos ou prateleiras abanam ou estão encravados.

Verificar as peças removíveis e voltar a colocá-las no lugar.

#### Garrafas ou outros recipientes tocam-se

Afastar, ligeiramente, as garrafas e recipientes uns dos outros.

## Descongelação

A descongelação processa-se automaticamente

A água proveniente da descongelação escorre para a aparadeira de evaporação na parte de trás do frigorífico e evapora automaticamente.

## Limpeza do aparelho

- **Atenção:** Retirar a ficha da tomada ou desligar os fusíveis!
- Lavar o vedante da porta apenas com água simples e, depois, secar bem.
- Lavar o aparelho com água morna e detergente da loiça. A água da lavagem não deve atingir o painel de comandos nem a iluminação.

Não passar as prateleiras de vidro frias directamente da zona de congelação para a água quente de lavagem.

Não lavar prateleiras nem recipientes na máquina de lavar loiça.

As peças podem ficar deformadas.

- Depois da limpeza, ligar a ficha à tomada de rede ou ligar o fusível.

### **⚠ Aviso!**

**Não tocar nos alimentos congelados com as mãos molhadas. As mãos podem ficar agarradas aos alimentos. Perigo de ferimentos!**

Nunca limpar o aparelho com um aparelho de limpeza a vapor! O vapor pode atingir partes condutoras de tensão do aparelho e provocar um curto-circuito ou um choque eléctrico. O vapor pode, também, danificar as superfícies em plástico.

## Eliminação de pequenas anomalias

### Antes de pedir a intervenção dos Serviços Técnicos:

Deverá verificar, se você mesmo não poderá eliminar a anomalia, com a ajuda das indicações seguintes.

Não esqueça que tem que pagar a deslocação do técnico, quando este se deslocar para dar instruções sobre o funcionamento dos aparelhos – mesmo durante o período de garantia.

### Zona de refrigeração e zona de congelação

Anomalia	Causa possível	Ajuda
O aparelho não tem potência de refrigeração. A iluminação interior não funciona.	Falha de energia; os fusíveis dispararam; a ficha não está bem ligada na tomada.	Verificar, se há corrente, os fusíveis devem estar ligados.
A máquina de frio está ligada por períodos mais frequentes e mais longos.	Maior frequência na abertura da porta do aparelho.	Não abrir a porta sem necessidade.
	Congelação de maior quantidade de alimentos frescos.	Não ultrapassar a capacidade máxima de congelação.
	As aberturas de ventilação estão tapadas.	Afastar os obstáculos.
A temperatura na zona de refrigeração ou de congelação é muito fria.	Está regulada uma temperatura demasiado baixa.	Regule uma temperatura mais elevada (ver «Regulação de temperatura»).
O alimento congelado está agarrado.		Soltar o alimento congelado com um objecto não aguçado. Não utilizar uma faca ou um objecto aguçado.
A zona de congelação tem uma espessa camada de gelo.		Tenha sempre em atenção que a porta do aparelho deve manter-se fechada.
A iluminação interior não funciona	A lâmpada está danificada.	Substituir a lâmpada incandescente (ver «Substituição da lâmpada incandescente»).
	O interruptor da luz está preso.	Verificar, se o interruptor se move.
A zona de congelação já não atinge a temperatura regulada.	A porta da zona de refrigeração esteve demasiado tempo aberta. O evaporador (gerador de frio) tem tanto gelo acumulado, que o sistema totalmente automático de descongelação já não consegue descongelar a quantidade de gelo.	Retirar os alimentos congelados do aparelho e colocá-los bem isolados num local fresco. Após cerca de 12 horas, fica descongelado o gelo existente no sistema de frio. Voltar a ligar o aparelho e a colocar os alimentos congelados. <b>Nota!</b> Não abrir desnecessariamente as portas da zona de refrigeração, para que não haja perdas de frio. Se a anomalia não puder ser eliminada com a ajuda das indicações anteriores, então deverá recorrer aos Serviços Técnicos.



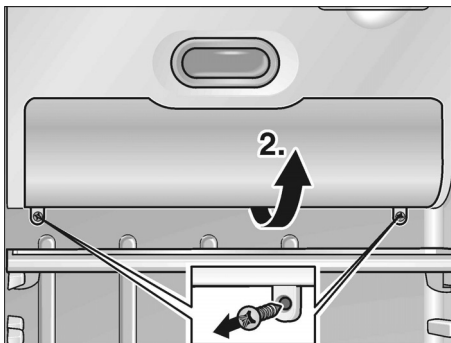
## Dispensador de água e de gelo

Anomalia	Causa possível	Ajuda
<b>Apesar dum longo tempo de funcionamento, não é possível tirar cubos de gelo.</b>	Torneira de água fechada.	Abrir a torneira da água.
	Alimentação de água está interrompida. Pressão de água muito baixa.	Informar o instalador.
	Preparador de gelo está bloqueado. O símbolo está iluminado no painel de indicações.	Accionar a tecla de bloqueio «Preparador de gelo».
<b>Existem cubos de gelo no depósito, mas não saem.</b>	Zona de congelação demasiado quente.	Baixar a temperatura na zona de congelação (ver «Regulação de temperatura»).
	Os cubos de gelo estão congelados e colados.	Retirar o depósito de cubos de gelo e esvaziá-lo.
<b>Os cubos de gelo ficaram colados na saída do depósito ou no triturador de gelo.</b>		Retirar o depósito de cubos de gelo, e rodar com a mão o sem-fim de transporte. Com uma espátula de madeira, soltar os blocos de gelo eventualmente formados.
<b>Os cubos de gelo não estão solidificados.</b>	Os cubos de gelo descongelaram – Falta de corrente ou a porta da zona de congelação não ficou bem fechada.	Retirar o depósito de cubos de gelo, esvaziá-lo e secá-lo bem.
<b>Cubos de gelo evaporaram.</b>		Ar frio ao passar sobre os cubos de gelo provoca a sua contracção, especialmente existindo um consumo reduzido. Isso é normal.
<b>A portinhola no dispensador de cubos de gelo não fecha correctamente.</b>	Os cubos de gelo impedem o fecho da portinhola.	Retirar os cubos de gelo.
<b>Cubos de gelo estão colados nas cuvetes.</b>	Resíduos de calcário da água podem depositar-se nas cuvetes.	Limpar as cuvetes com um pano humedecido em vinagre. Limpar as cuvetes de cada vez que limpar a zona de refrigeração, se as incrustações forem muito fortes.
<b>Os cubos de gelo não têm o mesmo tamanho e há água no depósito de cubos de gelo.</b>	O aparelho não está nivelado.	Alinhar o aparelho com um nível de bolha de ar e com os rolos ou pés roscados reguláveis em altura (ver Instruções de Montagem).
<b>O dispensador de água não funciona.</b>	Torneira de água fechada.	Abrir a torneira.
	Alimentação de água está interrompida. Pressão de água muito baixa.	Informar o instalador.
	Zona de congelação demasiado quente.	Baixar a temperatura na zona de congelação (ver «Regulação de temperatura»).

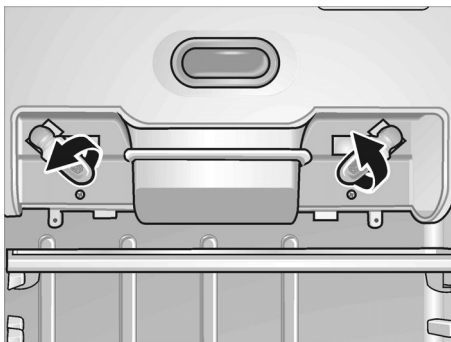
## Substituição da lâmpada incandescente

### Substituir a lâmpada incandescente na zona de refrigeração

- **Atenção:** Retirar a ficha da tomada ou desligar os fusíveis!
- Desapertar os dois parafusos por baixo da cobertura e desmontar a cobertura



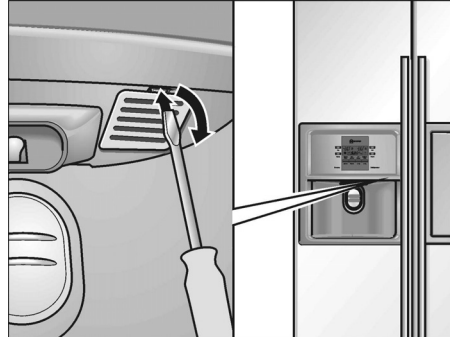
- Mudar a lâmpada. lâmpada de substituição máx. 25 W, corrente alterna 220–240 V, casquilho E14.



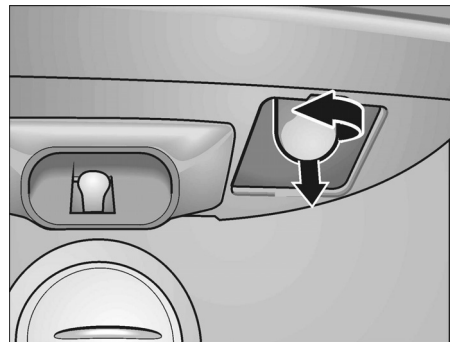
- Montar a cobertura.

## Substituir a lâmpada no dispensador de gelo e de água

- **Atenção:** Retirar a ficha da tomada ou desligar os fusíveis!
- Retirar a cobertura com o auxílio duma chave de parafusos



- Mudar a lâmpada. lâmpada de substituição máx. 15 W, corrente alterna 220–240 V, casquilho E14.



- Montar a cobertura.

## Substituição do filtro da água

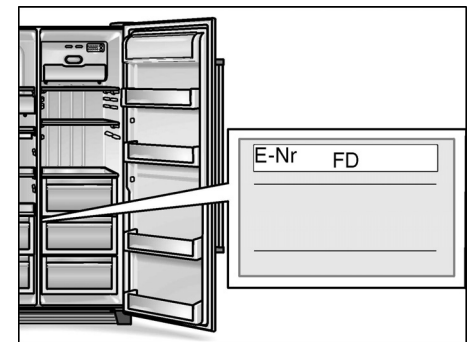
Um novo filtro, com a ref.<sup>a</sup> 497818, pode ser adquirido nos Serviços Técnicos.

- **Atenção:** Retirar a ficha da tomada ou desligar os fusíveis!
- Cortar a alimentação de água ao aparelho.
- Retirar o filtro usado do suporte e os tubos.  
**Cuidado!** Não pousar os tubos! A água residual no aparelho e nos tubos pode escorrer.
- Ligar o novo filtro aos tubos. Dar atenção ao sentido do fluxo gravado no filtro!
- Colocar o filtro no respectivo suporte.

## Chamar os Serviços Técnicos

Na lista telefónica ou no índice de Postos de Assistência que acompanha o aparelho, encontrará o Posto de Assistência Técnica da sua zona de residência. Por favor, indique aos Serviços Técnicos o número de produto (E-Nr.) e o número de fabrico (FD) do seu aparelho.

Pode encontrar estas indicações na chapa de características.



Indicando o n.º de produto e o n.º de fabrico, evitará deslocações desnecessárias. Assim, irá evitar custos adicionais.

## Instruções de instalação

### Informação importante

Estas Instruções de Instalação aplicam-se a vários modelos.

Para alguns modelos não são necessárias todas as fases de trabalho

**O aparelho só pode ser instalado e ligado por um técnico especializado, devidamente credenciado e em conformidade com estas Instruções de Instalação.**

**É indispensável fazer a ligação da água, antes da ligação eléctrica.**

Para além das normas legais nacionais, devem, também, ser respeitadas as condições de ligação das empresas distribuidoras de electricidade e de água.

Guardar as Instruções de instalação

### Local da instalação

#### Atenção:

O aparelho é muito pesado. Consultar o peso do aparelho vazio, na tabela seguinte:

Modelo básico	104 kg
Modelo com dispensadores	113 kg
Modelo com bar	115 kg

Como local de instalação, recomenda-se um local seco e com boa ventilação. O local da instalação não deve estar sujeito à acção directa dos raios solares nem estar perto de qualquer fonte de calor, como um fogão, um aquecedor, etc. Se for inevitável a instalação junto de uma fonte de calor, deverá utilizar uma placa isoladora adequada ou manter as seguintes distâncias mínimas em relação à fonte de calor:

- Em relação a fogões eléctricos 3 cm.
- Em relação a fogões solo a óleo ou a carvão 30 cm.

O pavimento, no local de instalação não pode ceder. Eventualmente, reforçar o pavimento. (O aparelho é muito pesado, sem carga pesa ca. de 145 kg. e carregado até 400 kg.) Para que o preparador de gelo funcione perfeitamente, o aparelho tem que estar em posição vertical. Para que as portas possam abrir até ao batente, têm que ser mantidas distâncias laterais mínimas, se o aparelho for instalado num canto ou num nicho. (Ver o capítulo «Medidas do aparelho e de instalação»).

### Desembalar o aparelho

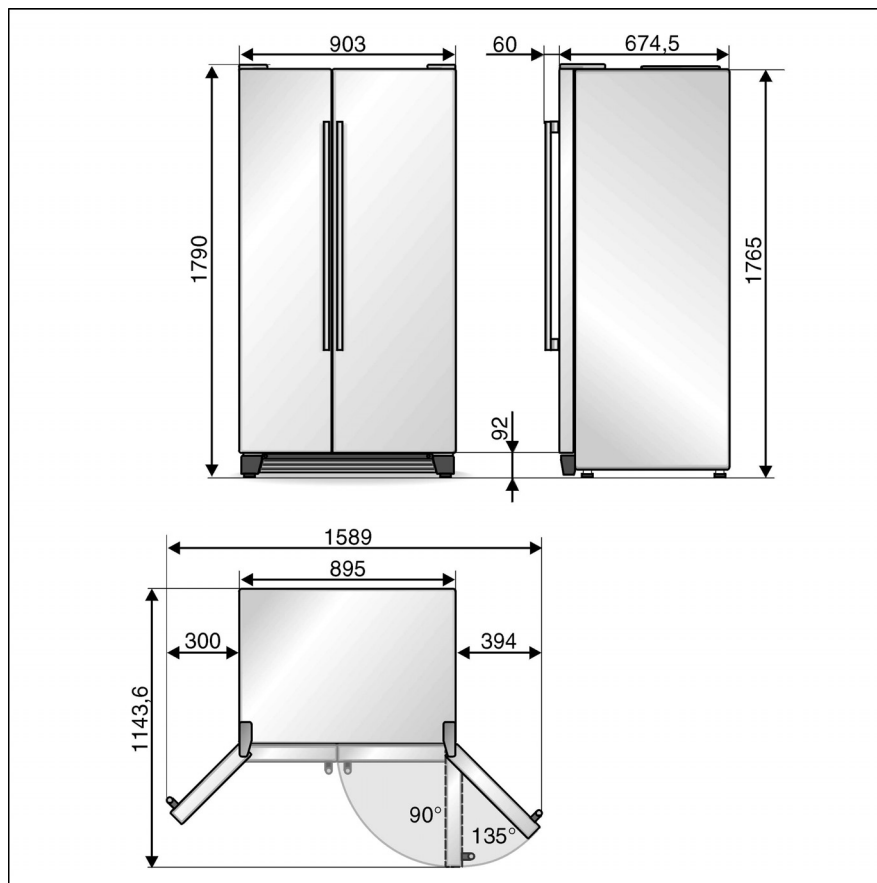
- Remover o material de embalagem e as cintas colantes. (Os resíduos de cintas adesivas ainda existentes na estrutura do aparelho, podem ser retirados, colando a face adesiva da cinta já retirada aos resíduos a eliminar. Para isso, cole a cinta adesiva aos resíduos, até estes desaparecerem da estrutura do aparelho).
- As seguranças de transporte das prateleiras só devem ser retiradas, depois do aparelho instalado.
- Retirar a segurança de transporte no preparador de gelo, depois do aparelho instalado, retirando, para isso, o preparador de gelo.



#### Atenção:

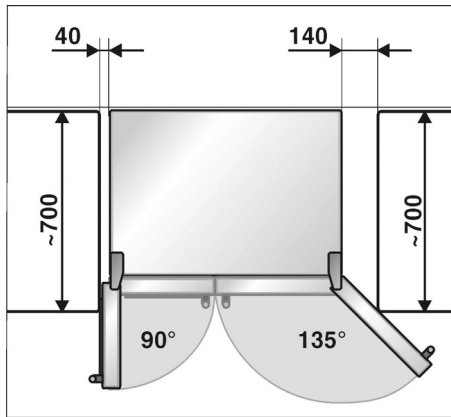
Antes da ligação do aparelho à corrente eléctrica, tem que ser removido todo o material de embalagem interior e exterior.

### Medidas do aparelho e de instalação



Se a profundidade dos outros móveis/ aparelhos de cozinha contíguos ultrapassar 60 cm, têm que ser respeitadas distâncias laterais mínimas, para se utilizar o ângulo total de abertura da porta.

Ângulo de abertura	Distância mínima
90°	40 mm
135°	140 mm



Se, sobre o aparelho for montada uma sanca ou um armário, tem que ser prevista uma fresta para o aparelho, em caso de necessidade, poder ser retirado do nicho.

## Desmontar as portas

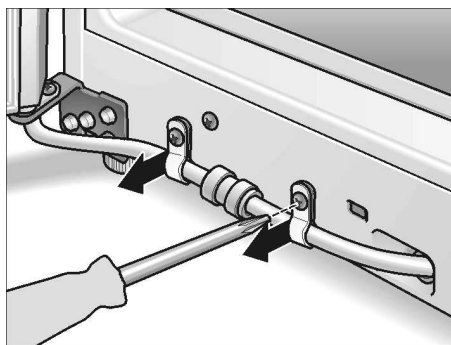
Se o aparelho não passar através da porta da habitação, as portas do aparelho podem ser desmontadas.

Aconselhamos que a montagem seja efectuada pelos nossos Serviços Técnicos.

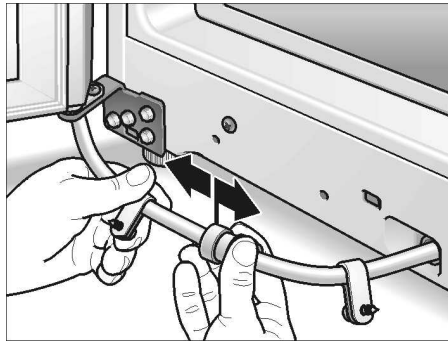
### Desmontar a porta da zona de congelação

- Retirar a cobertura inferior.
- Separar a união da mangueira:

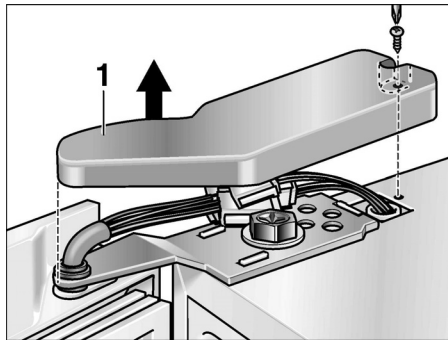
Desapertar a braçadeira na união da mangueira.



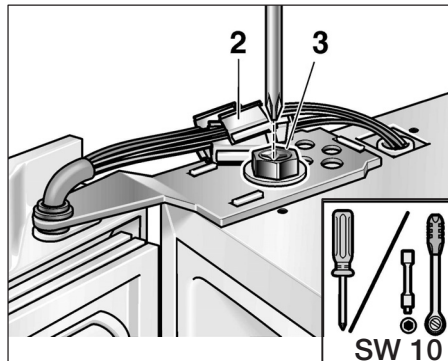
Pressionar o anel de aperto no sentido da seta e, simultaneamente, puxar a mangueira para fora da união da mangueira.



- Desmontar a cobertura superior da dobradiça (1).

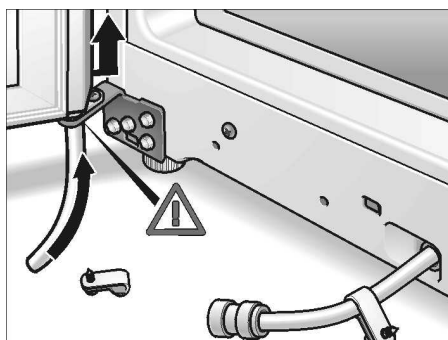


- Separar as ligações eléctricas (2) de encaixe.



- Retirar os parafusos superiores da dobradiça (3) e, ao mesmo tempo, segurar a porta.
- Deslocar a porta para cima, para fora do pino da dobradiça.

**Cuidado ao retirar e encostar a porta para não danificar o tubo da água.**



### Desmontar a porta da zona de refrigeração

- Desmontar a porta da zona de refrigeração da mesma forma (na porta da zona de congelação não existem ligações eléctricas de encaixe nem uniões de mangueiras).

#### Atenção:

Antes das portas serem montadas pela ordem inversa, tem que ser assegurado o nivelamento do aparelho no local da instalação.

### Ligar o aparelho à rede de água

A ligação da água só pode ser efectuada por um instalador especializado, de acordo com as normas dos Serviços Municipalizados locais.

Ligar o aparelho a uma canalização de água fria.

- Pressão mínima: 0,1 MPa (1,0 bar)
- Pressão máxima 1,0 MPa (10,0 bar)

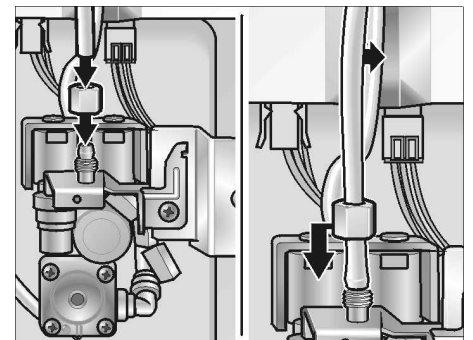
Dependente das particularidades locais, pode ser necessária a montagem dum redutor de pressão na canalização da água.

A torneira da água 3/4" para ligação do tubo anexo, deve ter um acesso fácil. As mangueiras de ligação anexas têm respectivamente, 1,5 m ou 7 m de comprimento.

O sabor e o odor da água podem ser melhorados através da instalação, na alimentação da água, do filtro de água fornecido em anexo.

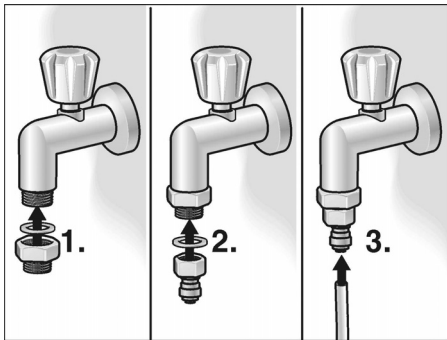
### Ligações

- Ligar o tubo de ligação à válvula magnética.





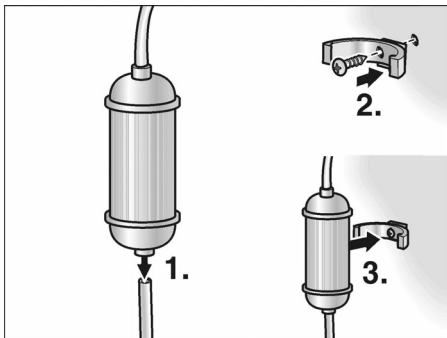
- Ligar o tubo de ligação à torneira da água.



- Fixar o tubo de ligação, com as braçadeiras anexas, à parede traseira do aparelho e à parede do local da instalação.
- Enrolar o tubo de ligação em laços ou em rolo, de modo a que o aparelho possa ser desviado da parede.

### Montar o filtro na alimentação da água

- Ligar os terminais do tubo de ligação ao filtro (1). Dar atenção ao sentido do fluxo gravado no filtro!



- Fixar o suporte de filtro à esquerda ou à direita do aparelho, num local adequado. (P. ex. armário inferior (2) e montar o filtro (3).

### Ligação eléctrica

**Não utilizar extensões ou distribuidores de corrente. Para a ligação deste aparelho, é necessária a instalação de uma tomada fixa.**

A tomada para ligação do aparelho tem que ter acesso directo sem quaisquer impedimentos. Ligar o aparelho a uma tomada de corrente alterna 220–240 V/ 50 Hz, instalada de acordo com as normas locais em vigor. A tomada tem que dispor duma protecção de 10 A ou superior.

No caso de aparelhos destinados a funcionar em países não europeus, há que verificar na chapa de características, se a tensão indicada e o tipo de corrente coincidem com os valores da corrente eléctrica da sua residência. A chapa de características encontra-se no interior do aparelho, no lado esquerdo, em baixo. A eventual substituição do cabo eléctrico só deve ser efectuada por um técnico especializado.

#### ⚠ Aviso!

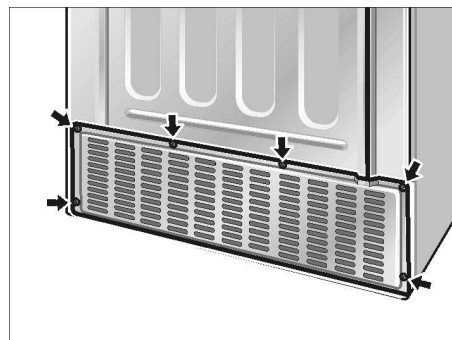
Em caso algum, deverá o aparelho ser ligado a uma ficha electrónica de poupança de energia (por ex. Ecoboy, Sava Plug) e a um ondulator, que converta a corrente contínua em corrente alterna de 230 V (por ex. Sistema Solar, corrente de bordo de navios).

#### Importante!

Na montagem ou substituição do cabo eléctrico, montar um dispositivo de alívio de tracção do cabo.

### Controlar a estanquidade da ligação da água

- Colocar o aparelho em funcionamento, de acordo com as Instruções de Serviço anexas.
- Retirar água de acordo com as Instruções de Serviço. Isto demorará alguns segundos, porque ainda existe ar nas tubagens e no depósito da água.
- Controlar todas as uniões roscadas da água no aparelho e na ligação da água, quanto à sua estanquidade.
- Depois do controlo, voltar a desligar a ficha da tomada e montar a cobertura da câmara do motor.

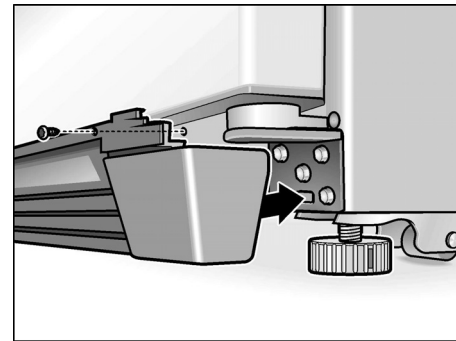


### Alinhar o aparelho

Para que o aparelho funcione perfeitamente, ele deve ser nivelado com um nível de bolha de ar.

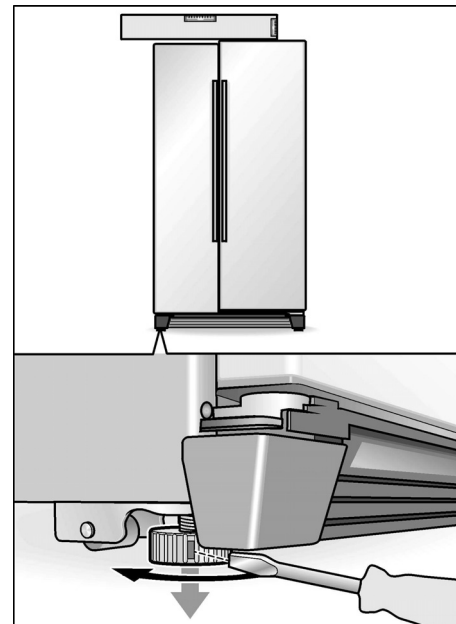
Se o aparelho estiver desnivelado, isso pode provocar que o derramamento de água para fora do preparador de gelo, a produção de cubos de gelo desiguais ou o fechamento incorrecto das portas.

- Colocar o aparelho no local previsto.
- Fixar o rodapé anexo com 3 parafusos.



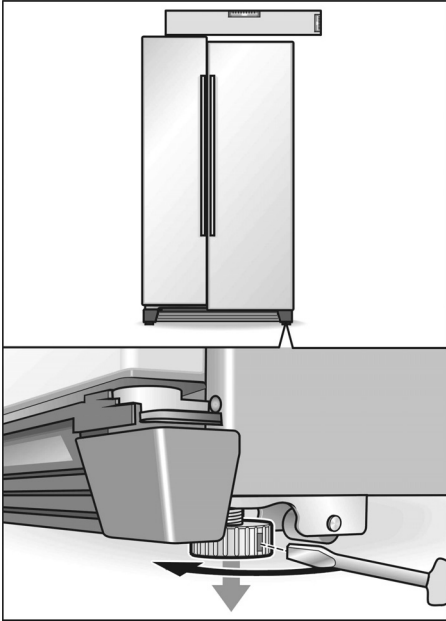
- Para que o aparelho não se mova do seu lugar, desaparafusar os pés ajustáveis da frente, até existir um contacto perfeito com o pavimento
- Rodar os pés até o aparelho estar perfeitamente nivelado. Tomar as portas como pontos de orientação!

A porta da zona de congelação está mais baixa:



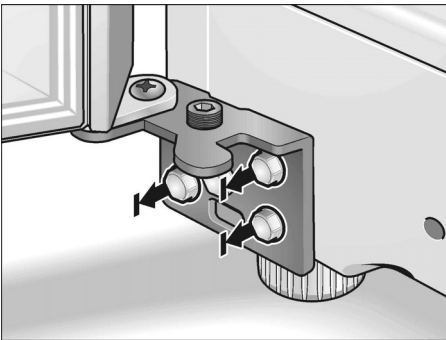


A porta da zona de refrigeração está mais baixa:

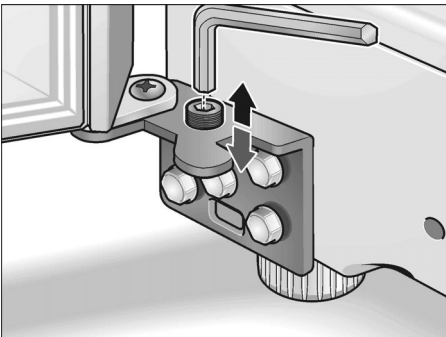


Se as operações até agora efectuadas, para alinhar a porta, não forem suficientes:

- Desmontar o rodapé.



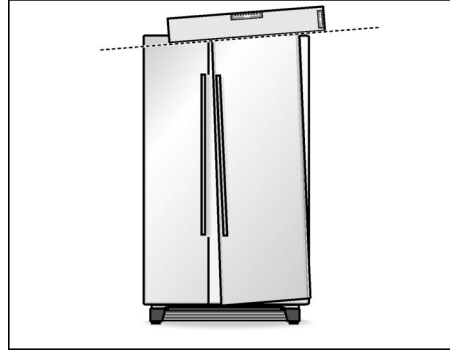
- Desapertar 3 parafusos da dobradiça. **Não desapertar completamente os parafusos!**
- Encaixar a chave sextavada no parafuso de ajuste:



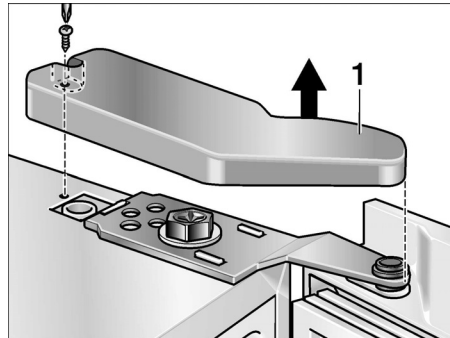
- Para levantar uma porta:  
Rodar a chave sextavada no sentido dos ponteiros do relógio.
- Para baixar uma porta:  
Rodar a chave sextavada em sentido contrário aos ponteiros do relógio.

### Indicação:

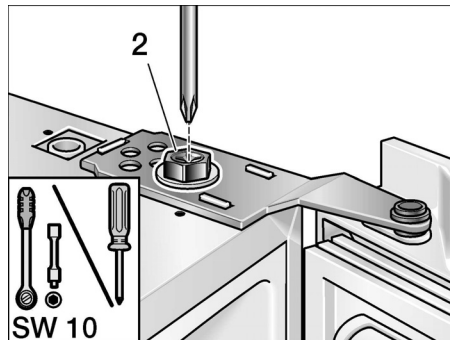
Devido ao seu próprio peso e à carga com alimentos, pode suceder que a porta da zona de refrigeração sofra uma inclinação, mesmo que o próprio aparelho esteja bem alinhado. A fenda da porta está desigual em frente e em baixo.



- Desmontar a cobertura superior da dobradiça (1).



- Desapertar parafusos da dobradiça (2). **Não desapertar completamente os parafusos!**



- Ajustar a inclinação da porta da zona de refrigeração.
- Apertar os parafusos da dobradiça.
- Voltar a montar a tampa da dobradiça.

## Pôr o aparelho a funcionar

Colocar o aparelho em funcionamento, de acordo com as Instruções de Serviço anexas.

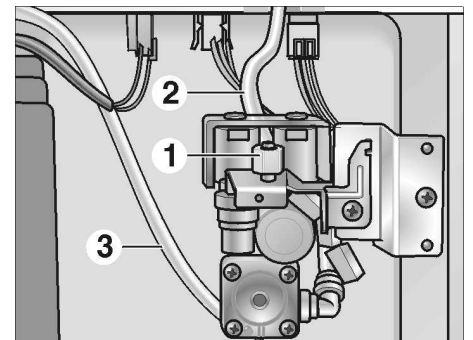
## Desactivar o aparelho

Colocar o aparelho fora de serviço, de acordo com as Instruções de Serviço anexas.

Se o aparelho tiver que ser colocado fora de serviço ou ficar sujeito a temperaturas abaixo do ponto de congelação, o depósito de água do dispensador de água potável tem que ser esvaziado.

## Esvaziar o depósito de água no aparelho

- Desligar a ficha da tomada.
- Cortar a alimentação de água ao aparelho.
- Na parte de trás do aparelho desmontar a cobertura da câmara da máquina.
- Desaparafusar o cabo de ligação (1).
- Colocar a aparadeira plana de recolha de água (capacidade ca. 3 litros) por baixo da válvula de ligação.



- Desaparafusar as mangueiras (2) e (3) na válvula de ligação ao aparelho, uma depois da outra, escoar a água e voltar a aparafusá-las.

**Importante:** Não trocar a ligação das mangueiras!

- Depois do escoamento, voltar a montar a cobertura da câmara da máquina

**Só abrir a torneira da água, depois do aparelho ser, de novo, colocado em funcionamento.**

---

## ει Πίνακας περιεχομένων

Συγχαρητήρια .....	213
Υποδείξεις ασφαλείας και προειδοποιητικές υποδείξεις .....	213
Υποδείξεις απόσυρσης .....	214
Η καινούργια σας συσκευή .....	215
Τοποθέτηση .....	217
Θέση της συσκευής σε λειτουργία .....	218
Ρύθμιση θερμοκρασίας .....	218
Σβήσιμο και μακροχρόνια θέση της συσκευής εκτός λειτουργίας .....	218
Λειτουργίες .....	218
Μεταβλητή διαμόρφωση του εσωτερικού χώρου .....	219
Χώρος συντήρησης .....	219
Χώρος κατάψυξης .....	220
Κατάψυξη και αποθήκευση .....	220
Αυτόματη λήψη πάγου και νερού .....	221
Έτσι μπορείτε να εξοικονομήσετε ενέργεια .....	223
Θόρυβοι λειτουργίας .....	223
Απόψυξη .....	223
Καθαρισμός της συσκευής .....	223
Πώς θα διορθώσετε μόνες/-οι σας μικροβλάβες .....	224
Αλλαγή των λαμπτήρων πυρακτώσεως .....	226
Αλλαγή φίλτρου νερού .....	226
Καλέστε την υπηρεσία τεχνικής εξυπηρέτησης πελατών .....	226
Οδηγίες τοποθέτησης .....	227

## Συγχαρητήρια

Με την αγορά του καινούργιου σας ψυγειοκαταψύκτη αποκτήσατε μια μοντέρνα, υψηλής ποιότητας οικιακή συσκευή.

Η ψυκτική σας συσκευή διακρίνεται για την οικονομία ενέργειας.

Κάθε συσκευή, η οποία εγκαταλείπει το εργοστάσιό μας, ελέγχεται προσεκτικά για τη λειτουργία και την άψογη κατάστασή της.

Σε περίπτωση που έχετε απορίες – ιδιαίτερα σχετικά με την τοποθέτηση και σύνδεση της συσκευής – η υπηρεσία τεχνικής εξυπηρέτησης των πελατών μας βρίσκεται ευχαρίστως στη διάθεσή σας.

Περαιτέρω πληροφορίες και μια επιλογή των προϊόντων μας θα βρείτε στην ιστοσελίδα μας.

Διαβάστε αυτές τις οδηγίες χρήσης καθώς και τις οδηγίες τοποθέτησης και όλες τις άλλες πληροφορίες που συνοδεύουν τη συσκευή και τηρήστε τις.

Φυλάξτε όλα τα έγγραφα για μετέπειτα χρήση ή κάποιον ενδεχόμενο μετέπειτα χρήστη.

## Υποδείξεις ασφαλείας και προειδοποιητικές υποδείξεις

### Προτού θέσετε τη συσκευή σε λειτουργία

Διαβάστε με προσοχή τις οδηγίες χρήσης και τοποθέτησης! Αυτές περιέχουν σημαντικές πληροφορίες για την εγκατάσταση, τη χρήση και τη συντήρηση της συσκευής. Φυλάξτε όλα τα έγγραφα για μετέπειτα χρήση ή για κάποιον μετέπειτα χρήστη.

### Τεχνική ασφάλεια

#### Προειδοποίηση

- Η συσκευή περιέχει σε μικρή ποσότητα το ψυκτικό μέσο R600a, το οποίο είναι αβλαβές μεν για το περιβάλλον, αλλά εύκαυστο. Κατά τη μεταφορά και την τοποθέτηση της συσκευής προσέξτε να μην πάθει βλάβη κανένας σωλήνας της κυκλοφορίας του ψυκτικού μέσου (ρευστού). Το διαρρέον ψυκτικό μέσο μπορεί να αυταναφλεχτεί ή να οδηγήσει σε τραύματα των ματιών σας.

#### Σε περίπτωση ζημιάς

- Κρατάτε μακριά από τη συσκευή ανοιχτή φλόγα και πηγές ανάφλεξης,
- τραβήξτε το φιν από την πρίζα,
- αερίζετε καλά τον χώρο για μερικά λεπτά,
- καλείτε την υπηρεσία τεχνικής εξυπηρέτησης των πελατών μας.

Όσο περισσότερο ψυκτικό μέσο περιέχει μία συσκευή, τόσο μεγαλύτερος πρέπει να είναι ο χώρος, μέσα στον οποίο βρίσκεται αυτή. Σε πολύ μικρούς χώρους είναι δυνατόν σε περίπτωση διαρροής ψυκτικού μέσου να σχηματιστεί εύκαυστο μίγμα αερίου-αέρα.

Ανά 8 g του ψυκτικού μέσου πρέπει να υπολογιστεί τουλάχιστον 1 m<sup>3</sup> χώρου τοποθέτησης. Την ποσότητα του ψυκτικού μέσου της συσκευής σας θα την βρείτε στην πινακίδα τύπου στο εσωτερικό της συσκευής σας.

- Η αλλαγή του τροφοδοτικού καλωδίου και άλλες επισκευές επιτρέπεται να εκτελούνται μόνο από την υπηρεσία τεχνικής εξυπηρέτησης των πελατών μας. Οι εγκαταστάσεις και επισκευές που δεν έγιναν σωστά μπορούν να αποτελέσουν σημαντικό κίνδυνο για τον χρήστη.

## Κατά τη χρήση

- Μη χρησιμοποιείτε ποτέ ηλεκτρικές συσκευές μέσα στη συσκευή (π. χ. θερμάστρες, ηλεκτρικές παγωτομηχανές κτλ.). Κίνδυνος έκρηξης!
- Ποτέ μην κάνετε απόψυξη ούτε να καθαρίζετε τη συσκευή με ατμοκαθαριστές! Ο ατμός μπορεί να εισχωρήσει στα μέρη της συσκευής που βρίσκεται υπό τάση και να προκαλέσει βραχυκύκλωμα ή ηλεκτροπληξία.
- Μην αποθηκεύετε μέσα στη συσκευή προϊόντα με εύκαυστα προωθητικά αέρια (π. χ. σπρέι) και εκρηκτικές ύλες. Κίνδυνος έκρηξης!
- Μη χρησιμοποιείτε τις βάσεις, τις συρταρωτές προεκτάσεις, τις πόρτες κτλ. ως σκαλοπάτια ή στηρίγματα.
- Για την απόψυξη και τον καθαρισμό τραβάτε το φιν από την πρίζα ή κατεβάζετε την ασφάλεια. Τραβήξτε από το φιν και όχι από το τροφοδοτικό καλώδιο.
- Οινοπνευματώδη ποτά με μεγάλο ποσοστό περιεκτικότητας σε αλκοόλη πρέπει να αποθηκεύονται μόνον καλά κλεισμένα και σε όρθια θέση.
- Προσέχετε να μην έλθει σε επαφή λάδι και λίπος με τα πλαστικά μέρη και την τσιμούχα της πόρτας, διότι διαφορετικά αυτά γίνονται πορώδη.
- Μην καλύπτετε και μην τοποθετείτε αντικείμενα στα ανοίγματα αερισμού και εξαερισμού της συσκευής.
- Μην αποθηκεύετε στον χώρο κατάψυξης υγρά σε φιάλες και κουτιά (ιδιαίτερα ποτά περιέχοντα ανθρακικό οξύ). Οι φιάλες και τα κουτιά μπορούν να σπάσουν!
- Παγωτά σε ξυλάκι και παγόκυβοι (παγάκια) δεν πρέπει να καταλήγουν από τον χώρο κατάψυξης απευθείας στο στόμα. **Κίνδυνος κρουοπαγημάτων** από τις πολύ χαμηλές θερμοκρασίες!
- Μην αγγίζετε τα κατεψυγμένα τρόφιμα με βρεγμένα χέρια. Τα χέρια θα μπορούσαν να κολλήσουν πάνω σ' αυτά. Κίνδυνος τραυματισμού!
- Μην ξύσετε το στρώμα της πάχνης ούτε να προσπαθήσετε να ξεκολλήσετε κατεψυγμένα τρόφιμα με μαχαίρι ή με αιχμηρό αντικείμενο, διότι θα μπορούσατε να προκαλέσετε ζημιές στις σωληνώσεις του ψυκτικού ρευστού. Το διαρρέον ψυκτικό μέσο μπορεί να αναφλεγεί ή να προκαλέσει τραύματα στα μάτια.

## Παιδιά στο νοικοκυριό

- Η συσκευή δεν είναι παιχνίδι για παιδιά!
- Σε συσκευή με κλειδαριά: Φυλάτε το κλειδί σε μέρος απρόσιτο για τα παιδιά!

## Γενικές διατάξεις

Η συσκευή είναι κατάλληλη για

- την ψύξη τροφίμων,
- την κατάψυξη τροφίμων,
- την παρασκευή παγοκύβων (παγάκια).

Αυτή προορίζεται για οικιακή χρήση.

Η συσκευή φέρει αντιπαρασπικτική διάταξη σύμφωνα με την Οδηγία ΕΕ 89/336/ΕΕΕ.

Είναι ελεγμένη η κυκλοφορία μέσω ψύξης.

## Υποδείξεις απόσυρσης

### Απόσυρση της συσκευασίας

Η συσκευασία προστατεύει τη συσκευή σας από ζημιές κατά τη μεταφορά. Όλα τα χρησιμοποιούμενα υλικά συσκευασίας είναι αβλαβή για το περιβάλλον και μπορούν να ξαναχρησιμοποιηθούν. Παρακαλούμε να συντελέσετε κι εσείς στην προστασία του περιβάλλοντος και ν' αποσύρετε τη συσκευασία με τρόπο αβλαβή για το περιβάλλον.

Για τους επίκαιρους τρόπους απόσυρσης παρακαλείσθε να ζητήσετε πληροφορίες από το ειδικό κατάστημα, από το οποίο αγοράσατε τη συσκευή ή από τη Δημοτική ή Κοινοτική Αρχή της περιοχής σας.

### Προειδοποίηση

Μην αφήσετε να περιέλθουν στα χέρια παιδιών η συσκευασία και τα μέρη της. Υπάρχει κίνδυνος ασφυξίας από τα αναδιπλούμενα χαρτόνια και τα λεπτά πλαστικά φύλλα.

## Απόσυρση της παλιάς συσκευής

Οι παλιές συσκευές δεν αποτελούν άχρηστα απορρίμματα! Με την απόσυρσή τους σύμφωνα με τους κανονισμούς για την προστασία του περιβάλλοντος μπορούν να επαναποκτηθούν πολύτιμες πρώτες ύλες.



Η συσκευή αυτή έχει σημανθεί βάσει της ευρωπαϊκής οδηγίας 2002/96/ΕΚ περί παλιών ηλεκτρικών και ηλεκτρονικών συσκευών (waste electrical and electronic equipment – WEEE). Η οδηγία θέτει το πλαίσιο για την επιστροφή και αξιοποίηση των παλιών συσκευών που ισχύει σε όλη την Ευρωπαϊκή Ένωση.

### Προειδοποίηση

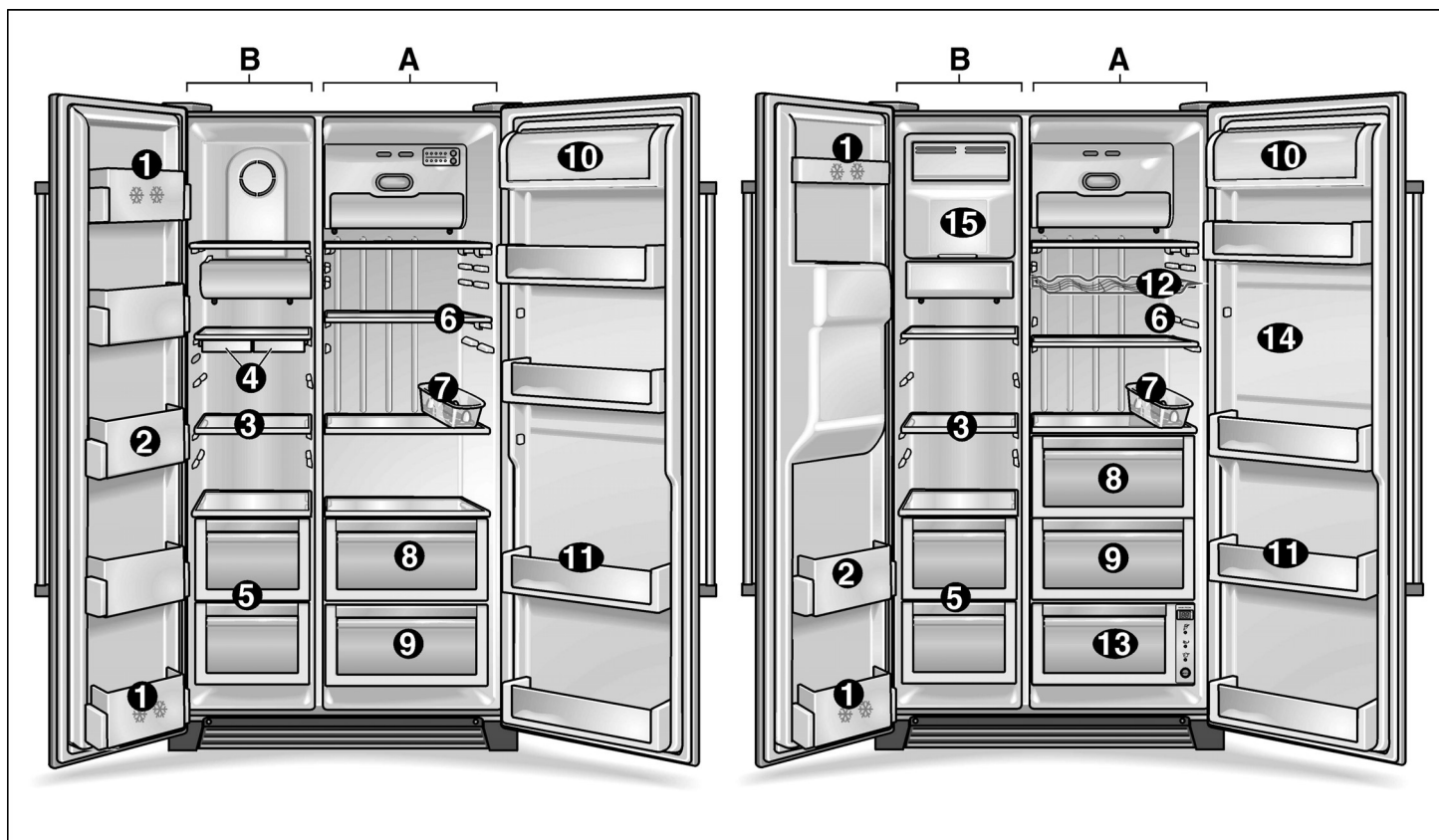
Σε παλιές συσκευές που δεν χρησιμοποιούνται πλέον

1. Τραβάτε το φιν από την πρίζα.
2. Κόψτε το καλώδιο σύνδεσης στο δίκτυο του ρεύματος και απομακρύνετε το μαζί με το φιν.

Οι ψυκτικές συσκευές περιέχουν ψυκτικά μέσα και στη μόνωση αέρια. Τα ψυκτικά μέσα και τα αέρια απαιτούν απόσυρση από τον ειδικό. Προσέξτε να μην καταστραφούν οι σωληνώσεις της κυκλοφορίας του ψυκτικού μέσου, μέχρι να παραληφθεί αυτή για την ανάλογη, αβλαβή για το περιβάλλον απόσυρση.

# Η καινούργια σας συσκευή

Αυτές οι οδηγίες χρήσης ισχύουν για περισσότερα μοντέλα. Οι απεικονίσεις είναι δυνατόν να διαφέρουν.



**A** Χώρος συντήρησης  
**B** Χώρος κατάψυξης

**1 Ράφι πόρτας (χώρος 2 αστέρων)**

για τη βραχύχρονη αποθήκευση τροφίμων και παγωτού.

**2 Ράφια πόρτας**

για την αποθήκευση κατεψυγμένων τροφίμων.

**3 Γυάλινα ράφια στον χώρο κατάψυξης**

για την αποθήκευση κατεψυγμένων τροφίμων, όπως κρέας, ψάρια, παγωτό.

**4 Δοχείο παγοκύβων \***

**5 Δοχείο χώρου κατάψυξης**  
για την αποθήκευση κρέατος, ψαριών, πουλερικών (συσκευασμένων).

**6 Γυάλινα ράφια στον χώρο συντήρησης**

για τη φύλαξη μαγειρεμένων φαγητών, γαλακτοκομικών προϊόντων, αλλαντικών.

**7 Αβγοθήκη**

**8 Δοχείο λαχανικών**

**9 Δοχείο φρούτων**

**10 Διαχώρισμα για βούτυρο και τυρί**

**11 Ράφια πόρτας**

για την αποθήκευση κονσερβών, φιαλών και βάζων.

**12 Ράφι κρασιού \***

**13 Χώρος διατήρησης φρεσκάδας \***

για την ιδανική φύλαξη ψαριών, κρέατος και πουλερικών.

**14 Μπαρ \***

ανοίγει απ' έξω για τη γρήγορη λήψη ποτών, χωρίς να ανοίξετε την πόρτα του χώρου συντήρησης.

**15 Παρασκευαστής πάγου \***

για την παρασκευή και την αποθήκευση παγοκύβων.

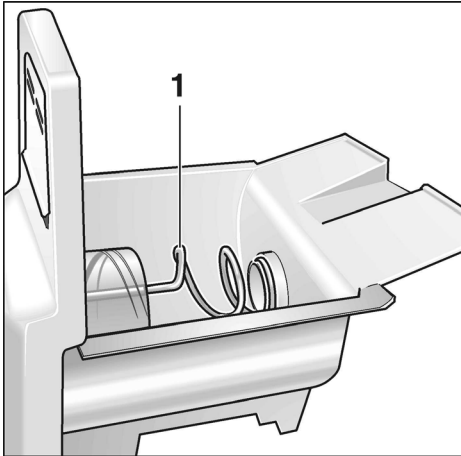
\* όχι σε όλα τα μοντέλα



## Παρατήρηση

Σε περίπτωση που στη συσκευή σας δεν υπάρχουν μερικά από τα απεικονιζόμενα μέρη, πρόκειται για μέρη άλλων μοντέλων.

## Παρασκευαστής πάγου



1 Κοχλίας μεταφοράς

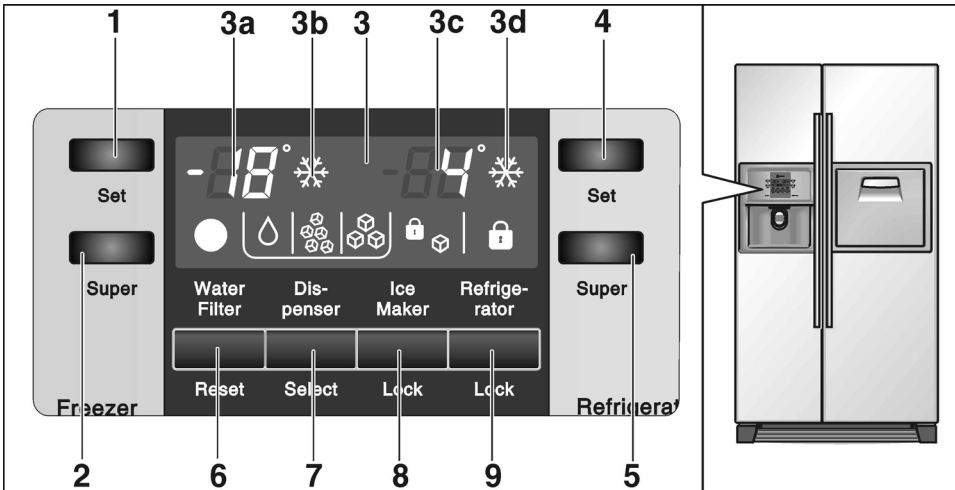
## Έξοδος πάγου και νερού



2 Μαξιλαράκι λήψης

3 Δοχείο συλλογής νερού

## Πεδίο χειρισμού και ενδείξεων



1 Πλήκτρο ρύθμισης για τη θερμοκρασία του χώρου κατάψυξης

2 Πλήκτρο υπερκατάψυξης "super"

3 Πεδίο ενδείξεων

3a Ένδειξη θερμοκρασίας για τον χώρο κατάψυξης

3b Ένδειξη για την υπερκατάψυξη "super"

3c Ένδειξη θερμοκρασίας για τον χώρο συντήρησης

3d Ένδειξη για την υπερψύξη "super"

4 Πλήκτρο ρύθμισης για τη θερμοκρασία του χώρου συντήρησης

5 Πλήκτρο υπερψύξης "super"

6 Πλήκτρο επαναφοράς φίλτρου νερού

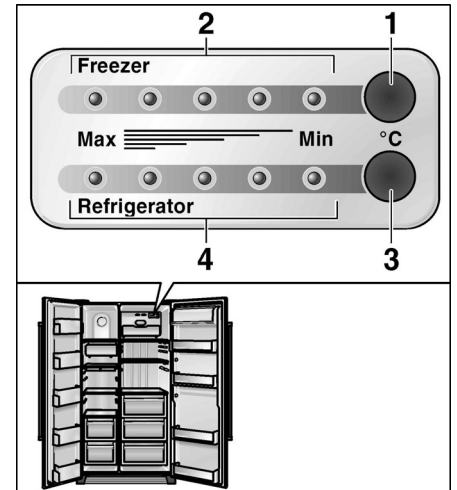
7 Πλήκτρο λήψης νερού/πάγου

8 Πλήκτρο κλειδώματος παρασκευαστή πάγου

για τον καθαρισμό ή για μακρότερη μη χρήση του παρασκευαστή πάγου

9 Πλήκτρο κλειδώματος πεδίου χειρισμού (ασφάλεια για τα παιδιά)

Πατήστε το πλήκτρο, για να ασφαλιστούν οι ρυθμίσεις έναντι αθέλητων αλλαγών. Για το ξεκλείδωμα πατήστε αυτό το πλήκτρο πάνω από ένα δευτερόλεπτο. Η ένδειξη σβήνει.



## Έλεγχος θερμοκρασίας







1 Πλήκτρο ρύθμισης για τη θερμοκρασία του χώρου κατάψυξης

2 Ένδειξη LED για τη θερμοκρασία του χώρου κατάψυξης

3 Πλήκτρο ρύθμισης για τη θερμοκρασία του χώρου συντήρησης

4 Ένδειξη LED για τη θερμοκρασία του χώρου συντήρησης

## Επεξήγηση των συμβόλων στο πεδίο ενδείξεων

	Ένδειξη (= απαιτείται αλλαγή φίλτρου) Μετά την αλλαγή του φίλτρου πατήστε επί περ. 5 δευτερόλεπτα το πλήκτρο επαναφοράς φίλτρου νερού, για να σβήσει η ένδειξη.		Ένδειξη (= νερό)
	Ένδειξη (= παρασκευαστής πάγου κλειδωμένος)		Ένδειξη "Crush-ice" (= θρυμματισμένος πάγος)
	Ένδειξη (= πεδίο χειρισμού κλειδωμένο)		Ένδειξη (= παγόκυβοι)

## Τοποθέτηση

### Τόπος τοποθέτησης

Τοποθετήστε τη συσκευή σε ένα ξηρό, καλά αεριζόμενο χώρο. Ο χώρος τοποθέτησης δεν θα πρέπει να είναι εκτεθειμένος σε άμεση ηλιακή ακτινοβολία ούτε να βρίσκεται κοντά σε πηγή θερμότητας όπως ηλεκτρική κουζίνα, καλοριφέρ κτλ. Αν η τοποθέτηση δίπλα σε πηγή θερμότητας είναι αναπόφευκτη, χρησιμοποιήστε κατάλληλη θερμομονωτική πλάκα ή τηρήστε τις ακόλουθες ελάχιστες αποστάσεις από την πηγή θερμότητας.

Τηρείτε τις ακόλουθες ελάχιστες αποστάσεις από τις πηγές θερμότητας:

- Από ηλεκτρικές κουζίνες 3 cm.
- Από κουζίνες πετρελαίου ή κάρβουνου 30 cm.

Το δάπεδο στον χώρο τοποθέτησης δεν επιτρέπεται να υποχωρεί, ενδεχομένως ενισχύστε το δάπεδο.

Η συσκευή είναι πολύ βαριά, για το βάρος χωρίς φορτίο, βλ. στον ακόλουθο πίνακα.

Βασική παραλλαγή	104 kg
Παραλλαγή με κατανεμητή	113 kg
Παραλλαγή με μπαρ	115 kg

Για να μπορεί να λειτουργεί χωρίς πρόβλημα ο παρασκευαστής πάγου, η συσκευή πρέπει να στέκεται οριζόντια. Για την ευθυγράμμιση χρησιμοποιείτε αλφάδι. Για να μπορείτε να ανοίγετε τις πόρτες μέχρι το τέρμα, πρέπει να τηρούνται κατά την τοποθέτηση σε γωνία ή σε κόγχη οι πλαϊνές ελάχιστες αποστάσεις (βλ. "Διαστάσεις συσκευής").

## Τοποθέτηση και σύνδεση της συσκευής

Η συσκευή επιτρέπεται να εγκατασταθεί και να συνδεθεί στο δίκτυο ύδρευσης μόνο από ειδικό τεχνικό εγκατάστασης σύμφωνα με τις επισυναπτόμενες οδηγίες τοποθέτησης.

Μετά την τοποθέτηση της συσκευής θα πρέπει να περιμένετε τουλάχιστον ½ ώρα, μέχρι τη θέση της συσκευής σε λειτουργία. Κατά τη μεταφορά μπορεί να συμβεί να μεταβεί το λάδι, που περιέχεται στον συμπυκνωτή, στο ψυκτικό σύστημα.

Πριν τη θέση της συσκευής για πρώτη φορά σε λειτουργία, πρέπει να καθαρίσετε τον εσωτερικό χώρο της (βλ. "Καθαρισμός της συσκευής").

## Ηλεκτρική σύνδεση

Μη χρησιμοποιείτε καλώδια επιμήκυνσης ή διανεμητές. Για τη σύνδεση της συσκευής αυτής απαιτείται μία μόνιμα εγκατεστημένη πρίζα

Η πρίζα για τη σύνδεση της συσκευής πρέπει να είναι προσιτή. Συνδέστε τη συσκευή σε εναλλασσόμενο ρεύμα 220–240 V/50 Hz μέσω πρίζας, εγκατεστημένης σύμφωνα με τις εκάστοτε προδιαγραφές. Η πρίζα πρέπει να είναι ασφαλισμένη με ασφάλεια των 10 A και άνω.

**Σε συσκευές για χώρες εκτός Ευρώπης πρέπει να ελέγξετε στην πινακίδα τύπου, αν η αναγραφόμενη τάση και το είδος του ρεύματος συμφωνούν με τις τιμές του δικτύου σας. Η πινακίδα τύπου βρίσκεται μέσα στον χώρο συντήρησης κάτω δεξιά. Η ενδεχομένως αναγκαία αλλαγή του τροφοδοτικού καλωδίου επιτρέπεται να πραγματοποιηθεί μόνον από τον ειδικό.**

## ⚠ Προειδοποίηση!

Η συσκευή δεν επιτρέπεται σε καμία περίπτωση να συνδεθεί σε φιν εξοικονόμησης ενέργειας (π.χ. Ecoboy, Sava Plug) και σε ανορθωτές, οι οποίοι μετατρέπουν το συνεχές σε εναλλασσόμενο ρεύμα 230 V (π.χ. σε εγκαταστάσεις ηλιακής ενέργειας, δίκτυα πλοίων).

## Προσέχετε τη θερμοκρασία και τον αερισμό του χώρου.

Η κλιματική κλάση δίνεται στην πινακίδα τύπου και δείχνει τις θερμοκρασίες που επιτρέπεται να επικρατούν στους χώρους, στους οποίους μπορεί να τίθεται η συσκευή σε λειτουργία.

Κατηγορία κλίματος	Επιτρεπτή θερμοκρασία χώρου
SN	+10 °C έως 32 °C
N	+16 °C έως 32 °C
ST	+16 °C έως 38 °C
T	+16 °C έως 43 °C

## Αερισμός

Μην καλύπτετε σε καμία περίπτωση τα ανοίγματα αερισμού και εξαερισμού στην πρόσοψη βάσης μπροστά. Διαφορετικά το ψυκτικό μηχάνημα πρέπει να λειτουργήσει με μεγαλύτερη ισχύ, πράγμα το οποίο αυξάνει την κατανάλωση του ρεύματος.

## Θέση της συσκευής σε λειτουργία

- Συνδέστε το φιν από την πρίζα.

Μετά τη σύνδεση στο δίκτυο του ρεύματος η συσκευή αρχίζει να ψύχει. Με ανοιχτές τις πόρτες ανάβουν οι εσωτερικοί φωτισμοί.

### Υπόδειξη:

Οι προρυθμισμένες θερμοκρασίες (ρυθμίζονται από το εργοστάσιο) επιτυγχάνονται μετά από περ. 2 έως 3 ώρες. Μην τοποθετήσετε νωρίτερα τρόφιμα μέσα στη συσκευή.

Για να αλλάξετε τις προρυθμισμένες θερμοκρασίες -> βλ. "Ρύθμιση θερμοκρασίας".

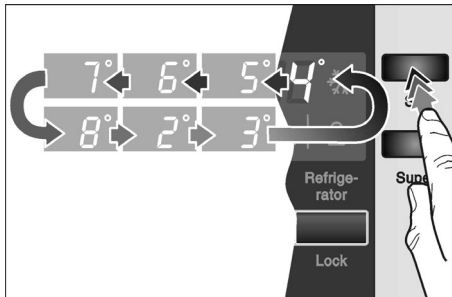
## Ρύθμιση θερμοκρασίας

### Συσκευές με πεδίο χειρισμού

- Η θερμοκρασία για τον χώρο συντήρησης και κατάψυξης μπορεί να ρυθμιστεί ξεχωριστά. Η ρυθμισμένη τιμή δείχνεται στο πεδίο ενδείξεων.
- Η ρύθμιση από το εργοστάσιο για τον χώρο συντήρησης είναι **4 °C**.
- Η ρύθμιση από το εργοστάσιο για τον χώρο κατάψυξης είναι **-19 °C**.

Για την αλλαγή των τιμών:

- Πατήστε το πλήκτρο ρύθμισης τόσες φορές, μέχρι να εμφανιστεί η επιθυμητή τιμή θερμοκρασίας.

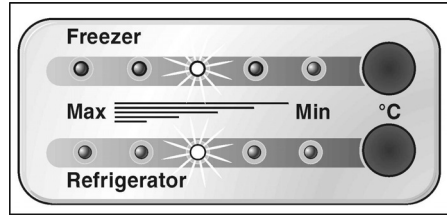


Η τελευταία εμφανισθείσα τιμή αποθηκεύεται από το σύστημα.

### Συσκευές με σύστημα ελέγχου θερμοκρασίας

- Η συσκευή διαθέτει ξεχωριστά συστήματα ελέγχου θερμοκρασίας για τον χώρο συντήρησης και τον χώρο κατάψυξης.

- Η ρύθμιση από το εργοστάσιο για τον χώρο συντήρησης και κατάψυξης βρίσκεται κάθε φορά στη μεσαία περιοχή.

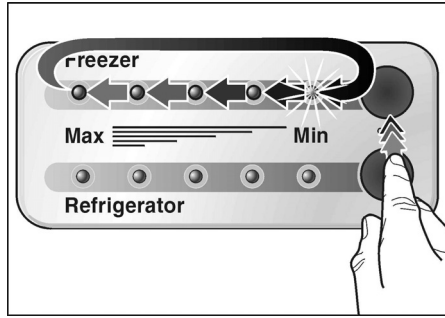


### Υπόδειξη:

Οι 5 λυχνίες LED δείχνουν ολόκληρη την περιοχή θερμοκρασίας του αντίστοιχου χώρου, π.χ. χώρος συντήρησης από +2 °C έως +8 °C.

Για την αλλαγή των τιμών:

- Πατήστε τα πλήκτρα ρύθμισης τόσες φορές, μέχρι να επιτευχθεί η επιθυμητή ρύθμιση.



Η ένδειξη των τιμών θερμοκρασίας γίνεται βαθμηδόν από τη χαμηλότερη ως την υψηλότερη θερμοκρασία. Αφού επιτευχθεί η υψηλότερη τιμή, η ένδειξη μεταβαίνει στην εκάστοτε χαμηλότερη τιμή.

## Σβήσιμο και μακροχρόνια θέση της συσκευής εκτός λειτουργίας

### Θέση της συσκευής εκτός λειτουργίας

- Τραβάτε το φιν από την πρίζα.

### Μακροχρόνια θέση της συσκευής εκτός λειτουργίας

Αν δεν πρόκειται να χρησιμοποιήσετε τη συσκευή για περισσότερο χρόνο:

- Αφαιρέστε όλα τα τρόφιμα από τη συσκευή.
- Διακόψτε την παροχή νερού.
- Αδειάστε τον παρασκευαστή πάγου (βλ. "Καθαρισμός συσκευής").

- Αντλήστε το υπόλοιπο πόσιμο νερό.
- Τραβάτε το φιν από την πρίζα.
- Αφαιρέστε το φίλτρο νερού.

### Υπόδειξη:

Σε περίπτωση εκ νέου θέσης σε λειτουργία τοποθετήστε καινούργιο φίλτρο νερού!

- Καθαρίστε το εσωτερικό της συσκευής (βλ. "Καθαρισμός της συσκευής").

Για να αποφύγετε τον σχηματισμό σπομών, αφήστε τις πόρτες ανοιχτές.

**Όταν υπάρχει κίνδυνος παγετού πρέπει να αδειαστεί το δοχείο νερού για τη λήψη πόσιμου νερού από τον ειδικό (βλ. Οδηγίες τοποθέτησης).**

### Σε περίπτωση μετακόμισης προσέξτε τα εξής:

Αφαιρέστε όλα τα εύκολα αφαιρούμενα μέρη και συσκευάστε τα, το καθένα από αυτά προσεκτικά. Μεταφέρετε τη συσκευή σε όρθια θέση, αφού ασφαλιστούν οι πόρτες και τα κλαπέτα με κολλητική ταινία.

## Λειτουργίες

### Συναγερμός πόρτας

Αν αφήσετε μία πόρτα της συσκευής ανοιχτή, ηχεί μετά από ένα λεπτό ένα ηχητικό σήμα και επαναλαμβάνεται ανά 60 δευτερόλεπτα για τη διάρκεια 5 λεπτών.

### Αυτόματο σβήσιμο του εσωτερικού φωτισμού

Αν μία πόρτα της συσκευής είναι ανοιχτή για περισσότερο από 10 λεπτά, τότε σβήνει αυτόματα ο εσωτερικός φωτισμός, ώστε να αποφευχθεί η υπερθέρμανση. Έτσι γίνεται οικονομία ενέργειας.

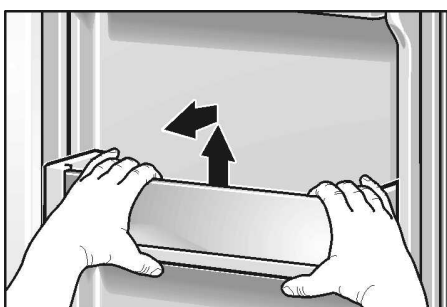
## Μεταβλητή διαμόρφωση του εσωτερικού χώρου

Μπορείτε να μετατοπίσετε τα ράφια του εσωτερικού χώρου και τα δοχεία στην πόρτα ανάλογα με τις ανάγκες σας:

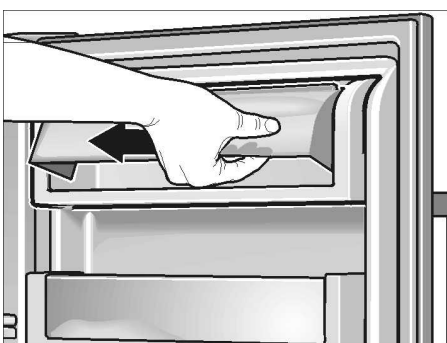
- Τραβήξτε το ράφι προς τα εμπρός και κατεβάστε το.



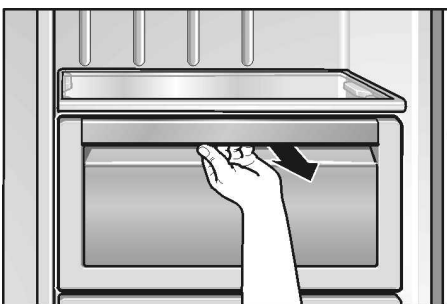
- Ανασηκώνετε και βγάλτε τα δοχεία τα δοχεία.



- Ανασηκώστε ελαφρά το καπάκι της θήκης βουτύρου και τυριού, πιέστε το προς τα **αριστερά** και αφαιρέστε το.



- Τραβήξτε τά συρτάρια προς τα εμπρός, ανασηκώστε τα ελαφρά και αφαιρέστε τα.



## Χώρος συντήρησης

Η θερμοκρασία στον χώρο συντήρησης μπορεί να ρυθμιστεί από +2 °C έως +8 °C. Εμείς σας συνιστούμε να ρυθμίσετε στους +4 °C.

### Χρήση του χώρου συντήρησης

Για την αποθήκευση αρτοσκευασμάτων, μαγειρεμένων φαγητών, κονσερβών, συμπυκνωμένου γάλακτος, σκληρού τυριού, φρούτων και λαχανικών ευαίσθητων στην ψύξη: Φρούτα των νοτίων χωρών όπως π.χ. μανταρίνια, μπανάνες, ανανάς, καρπούζια και πεπόνια, αβοκάντο, παπάγια, λωτοί, μελιτζάνες, εκτός αυτών φρούτα για κατόπιν ωρίμανση, ντομάτες, αγγούρια, πράσινες ντομάτες, πατάτες.

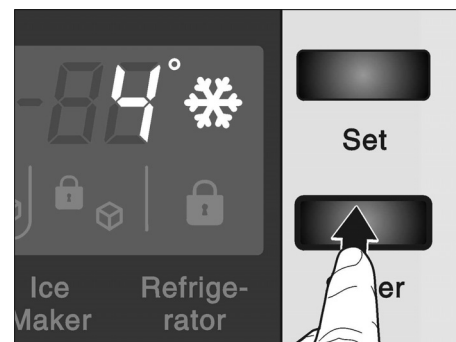
### Κατά την τοποθέτηση των τροφίμων προσέξτε:

- Αφήνετε τα ζεστά φαγητά και ποτά να κρυώσουν έξω από την συσκευή.
- Συσκευάζετε τα τρόφιμα αεροστεγώς, ούτως ώστε να μη χάσουν ούτε τη γεύση τους ούτε την υγρασία τους.
- Μη φέρετε σε επαφή λάδι και λίπος με τα πλαστικά μέρη και την τοιμούχα της πόρτας.
- Αποθηκεύετε τα ποτά με μεγάλη περιεκτικότητα σε αλκοόλη μόνο ερμητικά κλεισμένα και σε όρθια θέση, εκτός αυτού μην αποθηκεύετε μέσα στη συσκευή εκρηκτικές ύλες. Κίνδυνος έκρηξης!

### Υπερψύξη

Λειτουργία για την ταχεία ψύξη τροφίμων ή ποτών, τα οποία πρέπει να αποθηκευτούν στον χώρο συντήρησης. Κατά την υπερψύξη ο χώρος συντήρησης ψύχεται όσο το δυνατόν περισσότερο.

- Πατήστε το πλήκτρο **Super**.



Με κάθε άγγιγμα του πλήκτρου ενεργοποιείται ή αντίστοιχα απενεργοποιείται η λειτουργία. Η ενεργοποιημένη λειτουργία "υπερψύξη" δείχνεται με το σύμβολο στο πεδίο ενδείξεων.

## Μπαρ

(όχι σε όλα τα μοντέλα)

Για την ταχεία λήψη ποτών από τον χώρο συντήρησης. Δεν χρειάζεται να ανοίξετε την πόρτα.



## Χώρος διατήρησης φρεσκάδας

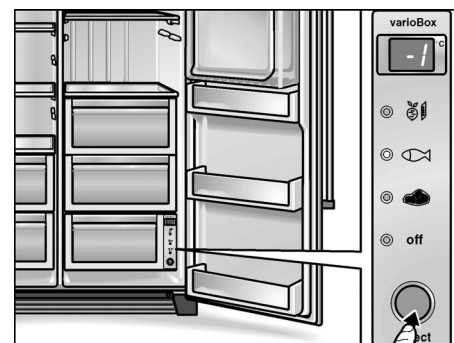
(όχι σε όλα τα μοντέλα)

Η θερμοκρασία στον χώρο αυτό διατηρείται κοντά στους 0 °C. Έτσι δημιουργούνται ιδανικές συνθήκες αποθήκευσης για φρέσκα τρόφιμα.

Για την ιδανική αποθήκευση των τροφίμων:

- Με το πλήκτρο επιλογής επιλέξτε τα αντίστοιχα τρόφιμα (λαχανικά/ψάρια/κρέας).

Η επιλογή δείχνεται στο πεδίο ενδείξεων με το άναμμα της αντίστοιχης λυχνίας LED και της αντίστοιχης θερμοκρασίας.



### Υποδείξεις:

- Στη θέση "Off" ο χώρος αποκτά τη θερμοκρασία του υπερκείμενου χώρου.
- Η θερμοκρασία που δείχνεται αποτελεί ονομαστική θερμοκρασία. Η θερμοκρασία στον χώρο διατήρησης φρεσκάδας μπορεί να αποκλίνει ελάχιστα από αυτήν την τιμή.



## Για τη διατήρηση στον χώρο διατήρησης φρεσκάδας δεν είναι κατάλληλα:

- Φρούτα και λαχανικά ευαίσθητα στην ψύξη (εσπεριδοειδή, αβοκάντο, παπάγια, λωτοί, μελιτζάνες, αγγούρια, πιπεριές)
- Φρούτα για κατόπιν ωρίμανση (πράσινες ντομάτες, μπανάνες)
- Πατάτες
- Σκληρό τυρί

## Κατά την αγορά τροφίμων προσέχετε τα εξής:

Σημαντικό για τη διάρκεια της διατήρησης των τροφίμων σας είναι, το πόσο φρέσκα είναι αυτά κατά την αγορά. Βασικά ισχύει: Όσο πιο φρέσκα μπαίνουν τα αποθέματα μέσα στον χώρο διατήρησης φρεσκάδας, τόσο περισσότερα διατηρούνται αυτά. Προσέχετε πάντοτε κατά την αγορά τον βαθμό φρεσκάδας των τροφίμων.

## Διάρκειες αποθήκευσης (στους 0 °C):

ανάλογα με την αρχική ποιότητα	
Λουκάνικα, αλλαντικά σε φέτες, κρέας, εντόσθια, ψάρια, φρέσκο γάλα, μυζήθρα	έως 7 ημέρες
Κρέας σε μικρά τεμάχια, λουκάνικα για ψήσιμο, μανιτάρια, σαλάτες, φύλλα λαχανικών	έως 10 ημέρες
Κρέας σε μεγαλύτερα τεμάχια, έτοιμα φαγητά	έως 15 ημέρες
Καπνιστά ή αλατισμένα αλλαντικά, λάχανο	έως 20 ημέρες
Θερμοεπεξεργασμένο κρέας σε μεγάλα τεμάχια, βοδινό, κυνήγι, όσπρια	έως 30 ημέρες

## Χώρος κατάψυξης

Η θερμοκρασία στον χώρο κατάψυξης μπορεί να ρυθμιστεί από -16 °C έως -22 °C. Εμείς σας συνιστούμε να ρυθμίσετε στους -18 °C.

Χρησιμοποιείτε τον χώρο κατάψυξης:

- Για την αποθήκευση κατεψυγμένων τροφίμων,
- για την κατάψυξη τροφίμων,
- για την παρασκευή παγοκύβων.

### Υπόδειξη:

Προσέξτε να είναι πάντοτε κλειστή η πόρτα του χώρου κατάψυξης. Όταν η πόρτα είναι ανοιχτή, ξεπαγώνουν τα κατεψυγμένα τρόφιμα. Ο χώρος της κατάψυξης καλύπτεται από παχύ στρώμα πάγου. Εκτός αυτού: Απώλεια ενέργειας λόγω μεγάλης καταπόνησης ρεύματος.

## Υπερκατάψυξη

Η υπερκατάψυξη χρησιμεύει για την κατάψυξη μεγάλων ποσοτήτων νωπών τροφίμων και πρέπει να ενεργοποιηθεί ανάλογα με την ποσότητα έως και 24 ώρες πριν την τοποθέτηση των νωπών τροφίμων μέσα στη συσκευή. Κατά την υπερκατάψυξη ο χώρος κατάψυξης ψύχεται όσο το δυνατόν σε χαμηλότερη θερμοκρασία.

- Πατήστε το πλήκτρο **Super**.



Με κάθε άγγιγμα του πλήκτρου ενεργοποιείται ή αντίστοιχα απενεργοποιείται η λειτουργία. Η ενεργοποιημένη λειτουργία "υπερκατάψυξη" δείχνεται με το σύμβολο στο πεδίο ενδείξεων.

## Κατάψυξη και αποθήκευση

### Αποθήκευση κατεψυγμένων τροφίμων

Προσέχετε ήδη κατά την αγορά κατεψυγμένων τροφίμων τα εξής:

- Ελέγχετε τη συσκευασία, μήπως είναι φθαρμένη.
- Ελέγχετε την ημερομηνία λήξης.
- Η θερμοκρασία του καταψύκτη του καταστήματος πρέπει να είναι χαμηλότερη των -18 °C. Αν όχι, μειώνεται ο χρόνος μέχρι την ανάλωση των κατεψυγμένων τροφίμων.
- Αγοράζετε τα κατεψυγμένα τρόφιμα πάντοτε στο τέλος των αγορών σας και τα μεταφέρετε στο σπίτι σας τυλιγμένα καλά σε εφημερίδα ή μέσα σε ειδική τσάντα-ψυγείο.
- Στο σπίτι τοποθετείτε τα κατεψυγμένα τρόφιμα αμέσως μέσα στον χώρο κατάψυξης της συσκευής. Καταναλώνετε τα κατεψυγμένα τρόφιμα πριν την παρέλευση της ημερομηνίας λήξης.
- Ξεπαγωμένα τρόφιμα δεν πρέπει να ξανακαταψυχθούν. Εξαίρεση: Αν μαγειρέψετε τα τρόφιμα (βράσιμο ή ψήσιμο), τότε μπορείτε να καταψύξετε εκ νέου αυτό το έτοιμο φαγητό.

### Πώς θα καταψύξετε οι ίδιες/ίδιοι τρόφιμα

Αν πρόκειται να καταψύξετε τρόφιμα, χρησιμοποιείτε μόνον φρέσκα και αρίστης ποιότητας τρόφιμα. Συσκευάζετε τα τρόφιμα αεροστεγώς, ούτως ώστε να μη χάσουν ούτε τη γεύση τους ούτε την υγρασία τους. Τα τρόφιμα να καταψυχθούν όσο το δυνατόν πιο γρήγορα μέχρι τον πυρήνα τους.

### Έτσι συσκευάζετε σωστά:

- Τοποθετείτε τα τρόφιμα μέσα στη συσκευασία.
- Πιέζετε τη συσκευασία, μέχρι να βγει όλος ο αέρας.
- Κλείνετε καλά τη συσκευασία.
- Αναγράφετε στη συσκευασία το περιεχόμενο του πακέτου και την ημερομηνία κατάψυξής του.

### Ακατάλληλα για τη συσκευασία είναι:

Χαρτί περιτυλίγματος, λαδόχαρτο, σελοφάν, σακούλες απορριμμάτων, μεταχειρισμένες σακούλες από ψώνια.



## Κατάλληλα για τη συσκευασία είναι:

Πλαστικές μεμβράνες, σωληνοειδείς μεμβράνες από πολυαιθυλένιο, αλουμινόχαρτα, κουτιά κατάψυξης (τάπερ κτλ.). Αυτά τα προϊόντα θα τα βρείτε στα ειδικά καταστήματα.

## Κατάλληλα για το κλείσιμο της συσκευασίας είναι:

Λαστιχάκια, πλαστικά κλιπ, κλωστές, αυτοκόλλητες ταινίες ανθεκτικές στις χαμηλές θερμοκρασίες ή παρόμοια.

Τ' ανοίγματα στις σακούλες και στις σωληνοειδείς μεμβράνες από πολυαιθυλένιο μπορούν να συγκολληθούν με την ειδική συσκευή θερμοσυγκόλλησης μεμβρανών.

## Απόδοση κατάψυξης

Μπορείτε εντός 24 ωρών να καταψύξετε μέχρι και 10 kg τρόφιμα.

## Χρόνος διατήρησης των κατεψυγμένων τροφίμων

Η διάρκεια αποθήκευσης εξαρτάται από το είδος των κατεψυγμένων τροφίμων.

Σε μέτρια θερμοκρασία:

ψάρια, αλλαντικά, μαγειρεμένα φαγητά, αρτοσκευάσματα και γλυκά	μέχρι και 6 μήνες
τυρί, πουλερικά, κρέας	μέχρι και 8 μήνες
λαχανικά, φρούτα	μέχρι και 12 μήνες

## Απόψυξη κατεψυγμένων τροφίμων

Ανάλογα με το είδος και τον σκοπό χρήσης μπορείτε να επιλέξετε ανάμεσα στις ακόλουθες δυνατότητες:

- σε θερμοκρασία δωματίου,
- στον χώρο συντήρησης,
- στον ηλεκτρικό φούρνο, με/χωρίς ανεμιστήρα θερμού αέρα,
- στον φούρνο μικροκυμάτων.

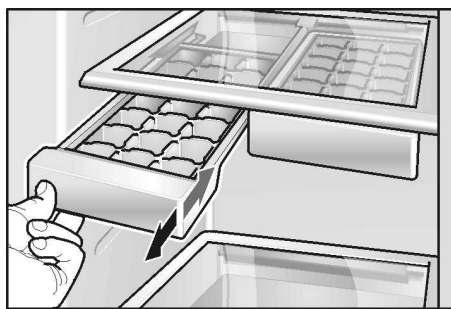
### Υπόδειξη

Μην ξανακαταψύξετε τα μισοξεπαγωμένα ή τελείως ξεπαγωμένα κατεψυγμένα τρόφιμα. Αφού τα μαγειρέψετε πρώτα (με βράσιμο ή ψήσιμο), μπορείτε να καταψύξετε εκ νέου το έτοιμο φαγητό.

Μην εξαντλήσετε πλέον τη μέγιστη διάρκεια αποθήκευσης των τροφίμων.

## Παραγωγή παγοκύβων (παγάκια)

(Συσκευές χωρίς παρασκευαστή πάγου)



- Γεμίστε το δισκάκι κατά  $\frac{3}{4}$  με νερό και τοποθετήστε το στον χώρο κατάψυξης.
- Για να ξεκολλήσουν τα παγάκια από τις κυψελίδες, κρατήστε για λίγο τα κάτω από το τρέχον νερό της βρύσης και κατόπιν λυγίστε ελαφρά τον δίσκο.

## Αυτόματη λήψη πάγου και νερού

Ανάλογα με τις ανάγκες μπορεί να ληφθεί:

- κρύο νερό,
- παγοκύβοι (παγάκια),
- θρυμματισμένος πάγος (Crush-ice).

### ⚠ Προειδοποίηση!

**Μη χρησιμοποιήσετε εύθραυστα δοχεία για τη λήψη νερού ή πάγου – κίνδυνος τραυματισμού σε περίπτωση θραύσης του γυαλιού.**

**Μην βάζετε τα χέρια σας στο άνοιγμα εξόδου – κίνδυνος τραυματισμού από το μαχαίρι θρυμματισμού πάγου!**

### Υπόδειξη:

Η λήψη πάγου και νερού λειτουργεί μόνον, όταν η συσκευή είναι συνδεδεμένη στο δίκτυο ύδρευσης.

## Κατά τη θέση της καινούργιας συσκευής σε λειτουργία προσέξτε τα εξής:

Μετά τη σύνδεση βρίσκονται ακόμα μέσα στους αγωγούς φυσαλίδες αέρα.

Αντλήστε πόσιμο νερό και χύστε το, μέχρις ότου να μην υπάρχουν φυσαλίδες μέσα στο νερό. Χύστε τα πρώτα 5 ποτήρια.

Όταν ο παρασκευαστής πάγου χρησιμοποιείται για πρώτη φορά, μη χρησιμοποιήσετε για λόγους υγιεινής τα πρώτα 30–40 παγάκια.

## Υποδείξεις για τη λειτουργία του παρασκευαστή πάγου

Όταν ο χώρος κατάψυξης φθάσει στη θερμοκρασία κατάψυξης, ρέει νερό μέσα στον παρασκευαστή πάγου και παγώνει μέσα σε θαλάμους σε παγάκια. Τα έτοιμα παγάκια εξέρχονται αυτόματα και αποθηκεύονται στο δοχείο παγοκύβων.

Μερικές φορές τα παγάκια είναι κολλημένα μεταξύ τους στα πλάγια. Κατά τη μεταφορά στο άνοιγμα εξόδου ως επί το πλείστον ξεκολλούν από μόνα τους.

Όταν γεμίσει το δοχείο παγοκύβων, σταμάει αυτόματα η παρασκευή παγοκύβων.

Ο παρασκευαστής πάγου μπορεί να παρασκευάσει περ. 100 παγάκια εντός 24 ωρών.

**Μη βάζετε φιάλες ή τρόφιμα για τη γρήγορη ψύξη μέσα στο δοχείο παγοκύβων. Ο παρασκευαστής πάγου μπορεί να μπλοκαρισθεί και να πάθει ζημιά.**

Μετά τη θέση της συσκευής για πρώτη φορά σε λειτουργία χρειάζονται περ. 24 ώρες, μέχρι να παραχθεί η πρώτη δόση παγάκια.

Κατά την παρασκευή των παγοκύβων ακούγεται ο βόμβος της βαλβίδας νερού, ο φλόισβος από την εισροή του νερού στο δοχείο πάγου και ο θόρυβος από την πτώση των παγοκύβων μέσα στο δοχείο.

## Ποιότητα πόσιμου νερού

Όλα τα χρησιμοποιούμενα υλικά για τη λήψη ποτών είναι ουδέτερα από άποψη οσμής και γεύσης.

Σε περίπτωση που το νερό έχει ιδιαίτερη γεύση, αυτό μπορεί να οφείλεται στα εξής:

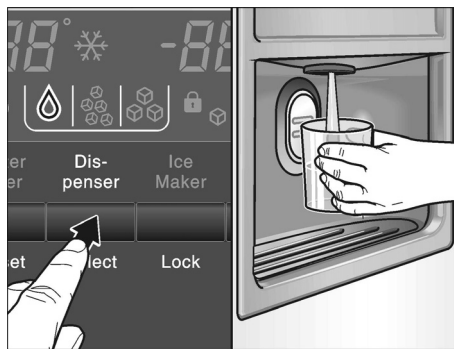
- περιεκτικότητα αλάτων και χλωρίου του πόσιμου νερού,
- υλικά των αγωγών της οικιακής εγκατάστασης ή των αγωγών σύνδεσης στο δίκτυο ύδρευσης,
- φρεσκάδα του πόσιμου νερού. (Αν δεν αντλήθηκε νερό για κάμποσο διάστημα, τότε μπορεί το νερό να έχει τη γεύση στάσιμου νερού. Στην περίπτωση αυτή αντλήστε περ. 15 ποτήρια νερό και χύστε το.)

Η γεύση και η οσμή του νερού μπορούν να βελτιωθούν με την εγκατάσταση στην παροχή νερού του φίλτρου νερού που συνοδεύει τη συσκευή.

**Το επισυναπτόμενο φίλτρο νερού φιλτράρει αποκλειστικά και μόνο σωματίδια από το νερό παροχής και όχι βακτηρίδια ή μικρόβια.**

## Λήψη νερού

- Πατήστε το πλήκτρο, μέχρι να ανάψει το σύμβολο.



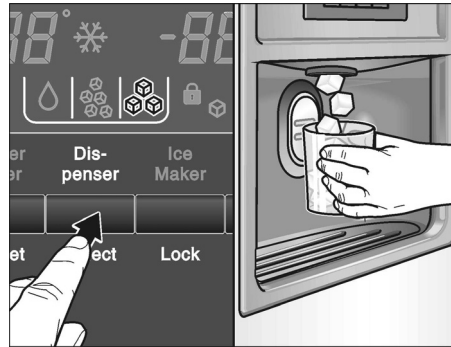
- Πιέστε το ποτήρι προς το μαξιλαράκι λήψης. Η εκροή νερού σταματάει, όταν πάρετε το ποτήρι από το μαξιλαράκι.

### Συμβουλή:

Το νερό που εκρέει από τη λήψη νερού έχει ψυχθεί σε θερμοκρασία πόσης. Αν προτιμάτε το νερό πιο κρύο, πάρετε πριν την άντληση του νερού επιπλέον παγάκια μέσα στο ποτήρι.

## Λήψη πάγου

- Πατήστε το πλήκτρο, μέχρι να ανάψει το σύμβολο για παγάκια ή θρυμματισμένο πάγο.



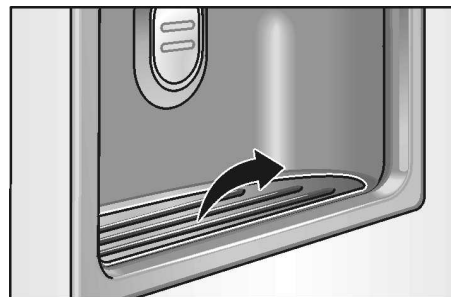
- Πιέστε με κατάλληλο δοχείο το μαξιλαράκι λήψης.

### Υποδείξεις:

- Πάρτε το δοχείο από το μαξιλαράκι λήψης, όταν είναι περ. μισογεμάτο με πάγο. Ο πάγος που βρίσκεται στην έξοδο μπορεί να προκαλέσει υπερχειλίση του δοχείου ή να μπλοκάρει την έξοδο.
- Μετά την αλλαγή της ρύθμισης από τη λήψη παγοκύβων σε θρυμματισμένο πάγο μπορεί να βρίσκονται ακόμα ολόκληροι παγόκυβοι ή κομμάτια αυτών μέσα στην παροχή. Αυτά εξέρχονται με τις πρώτες μερίδες θρυμματισμένου πάγου.

## Αφαίρεση και καθαρισμός του δοχείου συλλογής νερού

Το χυμένο νερό συλλέγεται στο δοχείο συλλογής νερού. Για το άδειασμα και τον καθαρισμό μπορείτε να αφαιρέσετε το δοχείο συλλογής νερού.



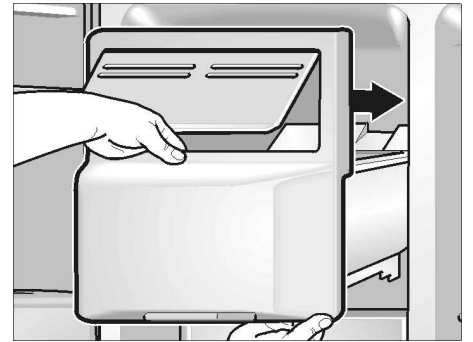
## Αφαίρεση και καθαρισμός του δοχείου παγοκύβων

Αν δεν πήρατε παγάκια για κάμποσο διάστημα, τότε τα ήδη παρασκευασμένα παγάκια συρρικνώνονται, έχουν γεύση στάσιμου νερού και κολλάνε μεταξύ τους.

- Τραβήξτε το δοχείο προς τα έξω, αδειάστε το και καθαρίστε το με χλιαρό νερό.
- Στεγνώστε το δοχείο και τον κοχλία μεταφοράς καλά, για να μην κολλήσουν τα καινούργια παγάκια.

## Τοποθέτηση του δοχείου παγοκύβων

- Ωθήστε το δοχείο παγοκύβων πάνω στα επιθέματα τελείως προς τα πίσω, μέχρι να κουμπώσει.



- Σε περίπτωση που δεν μπορείτε να ωθήσετε το δοχείο μέχρι το τέρμα προς τα πίσω, γυρίστε λίγο τον κοχλία μεταφοράς στο δοχείο.

Η παραγωγή παγοκύβων συνεχίζεται.

## Μακροχρόνια θέση του παρασκευαστή πάγου εκτός λειτουργίας

Σε περίπτωση που πρόκειται να μην πάρετε καθόλου παγάκια για περισσότερο από 1 εβδομάδα (π. χ. λόγω διακοπών), θα πρέπει να θέσετε το σύστημα παρασκευής παγοκύβων παροδικά εκτός λειτουργίας, για να μην κολλήσουν μεταξύ τους τα παγάκια.



- Πατήστε το πλήκτρο κλειδώματος "Ice-maker" (= παρασκευαστής πάγου). Το σύμβολο ανάβει.
  - Αφαιρέστε το δοχείο παγοκύβων, αδειάστε και επανατοποθετήστε το. Προσέξτε να κουμπώσει το δοχείο παγοκύβων επάνω στο επίθεμα.
- Για την εκ νέου θέση σε λειτουργία:
- Πατήστε το πλήκτρο κλειδώματος "Ice-maker" (= παρασκευαστής πάγου). Το σύμβολο σβήνει.

## Έτσι μπορείτε να εξοικονομήσετε ενέργεια

- Η συσκευή να τοποθετείται σε ξερό, αεριζόμενο χώρο και δεν πρέπει να είναι εκτεθειμένη στην άμεση ηλιακή ακτινοβολία ούτε να βρίσκεται κοντά σε πηγή θερμότητας (π.χ. καλοριφέρ, ηλεκτρική κουζίνα). Χρησιμοποιήστε ενδεχομένως μονωτική πλάκα.
- Αφήνετε τα ζεστά φαγητά και ποτά να κρυσώσουν πρώτα και τα τοποθετείτε μετά μέσα στη συσκευή.
- Τοποθετείτε τα κατεψυγμένα τρόφιμα, που θέλετε να ξεπαγώσετε, μέσα στο ψυγείο. Έτσι εκμεταλλεύεστε το ψύχος, που εκπέμπεται από τα κατεψυγμένα τρόφιμα, για την ψύξη των τροφίμων μέσα στον χώρο συντήρησης.
- Ανοίγετε την πόρτα της συσκευής όσο το δυνατόν για μικρότερο χρονικό διάστημα!

## Θόρυβοι λειτουργίας

### Συνηθισμένοι θόρυβοι λειτουργίας

**Χαμηλός θόρυβος** – το συγκρότημα ψύξης λειτουργεί. Λειτουργεί ο ανεμιστήρας του συστήματος ανακύκλωσης αέρα.

**Θόρυβος αναβρασμού, γουργουρίσματος ή βουΐσμα** – ροή του ψυκτικού ρευστού μέσα στους σωλήνες. Εισροή νερού μέσα στον παρασκευαστή πάγου.

**Βραχύς μεταλλικός ήχος** – ο κινητήρας τίθεται σε ή εκτός λειτουργίας. Ανοίγει ή αντίστοιχα κλείνει η ηλεκτρομαγνητική βαλβίδα στη σύνδεση νερού.

**Θόρυβος πώσης** – τα έτοιμα παγάκια πέφτουν από τον παρασκευαστή πάγου μέσα στο δοχείο παγοκύβων.

### Θόρυβοι που μπορούν να αντιμετωπιστούν εύκολα

#### Η συσκευή δεν βρίσκεται σε επίπεδη θέση

Παρακαλείσθε να ευθυγραμμίσετε τη συσκευή με τη βοήθεια αλφαδιού. Χρησιμοποιήστε τα βιδωτά πόδια ή βάλτε κάτι από κάτω.

#### Η συσκευή ακουμπάει κάπου

Παρακαλείσθε να απομακρύνετε τη συσκευή από τα έπιπλα ή τις άλλες συσκευές που ακουμπάει.

#### Τα συρτάρια, τα καλάθια ή οι επιφάνειες των ραφιών ταλαντεύονται ή έχουν μαγκώσει

Παρακαλείσθε να ελέγξετε όλα τα αφαιρούμενα μέρη της συσκευής και ενδεχομένως να τα τοποθετήσετε εκ νέου.

#### Δοχεία μέσα στη συσκευή αλληλεφάπτονται

Παρακαλείσθε να μετατοπίσετε λίγο τις φιάλες ή τα δοχεία, ούτως ώστε να μην αλληλεφάπτονται.

## Απόψυξη

Η απόψυξη εκτελείται αυτόματα.

Το νερό απόψυξης ρέει μέσα στο δοχείο εξάτμισης στο οπίσθιο τοίχωμα του ψυγείου και εξατμίζεται αυτόματα.

## Καθαρισμός της συσκευής

- **Προσοχή:** Τραβάτε το φιν από την πρίζα ή κατεβάζετε ή ξεβιδώνετε την ασφάλεια!
- Καθαρίζετε την τοιμούχα της πόρτας μόνο με καθαρό νερό και την τρίβετε κατόπιν καλά με στεγνό πανί.
- Καθαρίζετε τη συσκευή με χλιαρό διάλυμα απορρυπαντικού πιάτων σε νερό. Το νερό καθαρισμού δεν επιτρέπεται να έρθει σε επαφή με τον πίνακα χειρισμού ή τον φωτισμό.

Μη βάζετε τα κρύα γυάλινα ράφια απευθείας από τον χώρο κατάψυξης μέσα στο καυτό νερό πλυσίματος.

Μην πλένετε ποτέ ράφια και δοχεία της συσκευής στο πλυντήριο πιάτων, διότι τα μέρη αυτά είναι δυνατόν να παραμορφωθούν.

- Μετά τον καθαρισμό: Βάλτε το φιν στην πρίζα ή αντίστοιχα ανεβάστε την ασφάλεια.

### Προειδοποίηση!

**Μην αγγίζετε τα κατεψυγμένα τρόφιμα με βρεγμένα χέρια. Τα χέρια θα μπορούσαν να κολλήσουν πάνω σ' αυτά. Κίνδυνος τραυματισμού!**

Μην καθαρίζετε ποτέ τη συσκευή με συσκευή καθαρισμού με ατμό! Ο ατμός μπορεί να διεισδύσει σε ηλεκτροφόρα μέρη της συσκευής και να προκαλέσει βραχυκύκλωμα ή ηλεκτροπληξία. Ο ατμός μπορεί να προξενήσει ζημιές στις επιφάνειες από συνθετικά υλικά.

## Πώς θα διορθώσετε μόνες/-οι σας μικροβλάβες

### Προτού καλέσετε την υπηρεσία τεχνικής εξυπηρέτησης πελατών:

Εξετάστε, μήπως μπορείτε βάσει των ακολούθων υποδείξεων να διορθώσετε οι ίδιες/οι τη βλάβη.

Σε περιπτώσεις ζήτησης συμβουλής από την υπηρεσία τεχνικής εξυπηρέτησης πελατών, πρέπει να αναλάβετε εσείς τα έξοδα – ακόμη και κατά τη διάρκεια ισχύος της παροχής δωρεάν εγγύησης!

### Χώρος συντήρησης και χώρος κατάψυξης

Βλάβη	Πιθανή αιτία	Αντιμετώπιση
<b>Η συσκευή δεν έχει ψυκτική απόδοση. Ο εσωτερικός φωτισμός δε λειτουργεί.</b>	Διακοπή ρεύματος, η ασφάλεια έχει πέσει ή έχει καεί, το φως δεν βρίσκεται σωστά μέσα στην πρίζα.	Εξετάστε αν υπάρχει ρεύμα, ελέγξτε τις ασφάλειες.
<b>Το ψυκτικό μηχάνημα τίθεται όλο και πιο συχνά και για περισσότερο χρόνο σε λειτουργία.</b>	Συχνό ανοιγοκλείσιμο της πόρτας της συσκευής.	Μην ανοίγετε άσκοπα την πόρτα.
	Καταψύχθηκαν μεμιάς μεγαλύτερες ποσότητες νωπών τροφίμων.	Μην υπερβαίνετε τη μέγιστη απόδοση κατάψυξης.
	Τα ανοίγματα αερισμού και εξαερισμού είναι καλυμμένα.	Απομακρύνετε τα εμπόδια.
<b>Η θερμοκρασία στον χώρο συντήρησης ή αντίστοιχα στον χώρο κατάψυξης είναι πολύ χαμηλή.</b>	Έχει ρυθμιστεί πολύ χαμηλή θερμοκρασία.	Ρυθμίστε σε υψηλότερη θερμοκρασία (βλ. "Ρύθμιση θερμοκρασίας").
<b>Τα κατεψυγμένα τρόφιμα έχουν κολλήσει.</b>		Ξεκολλήστε τα κατεψυγμένα τρόφιμα με ένα αμβλύ αντικείμενο. Μην προσπαθήσετε να τα ξεκολλήσετε με μαχαίρι ή με μυτερό αντικείμενο.
<b>Ο χώρος κατάψυξης έχει παχύ στρώμα πάχνης.</b>		Προσέχετε πάντοτε να είναι καλά κλεισμένη η πόρτα της συσκευής.
<b>Ο εσωτερικός φωτισμός δε λειτουργεί.</b>	Ο λαμπτήρας έχει καεί.	Αλλάξτε τον λαμπτήρα (βλ. "Αλλαγή των λαμπτήρων πυρακτώσεως").
	Ο διακόπτης του φωτός έχει μαγκώσει.	Εξετάστε, αν μπορεί να κινηθεί.
<b>Ο χώρος κατάψυξης δεν φθάνει πλέον στην αντίστοιχη ρυθμισμένη θερμοκρασία.</b>	Η πόρτα του χώρου κατάψυξης ήταν ανοιχτή για πολλή ώρα. Ο εξατμιστής (ψυκτικό μηχάνημα) έχει πιάσει τόσο πολύ πάγο, ώστε το υπεραυτόματο σύστημα απόψυξης να μην μπορεί πλέον να αποψύξει την ποσότητα του πάγου.	Βγάλτε τα κατεψυγμένα τρόφιμα από τη συσκευή και αποθηκεύστε τα καλά μονωμένα σε δροσερό χώρο. Μετά από περ. 12 ώρες έχει αποψυχθεί το ψυκτικό σύστημα. Επαναθέτετε τη συσκευή σε λειτουργία και τοποθετήστε τα κατεψυγμένα τρόφιμα. <b>Υπόδειξη!</b> Μην ανοίγετε άσκοπα τις πόρτες των ψυκτικών χώρων, ώστε να αποφεύγεται η απώλεια ψύξης. Αν η βλάβη δεν μπορεί βάσει των προηγουμένως αναφερομένων υποδείξεων να αποκατασταθεί, παρακαλείσθε να καλέσετε σε κάθε περίπτωση την υπηρεσία τεχνικής εξυπηρέτησης των πελατών μας.



## Λήψη νερού και πάγου

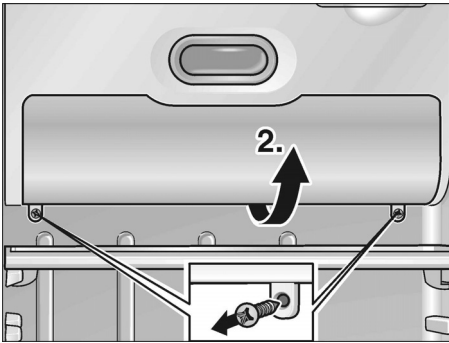
Βλάβη	Πιθανή αιτία	Αντιμετώπιση
<b>Παρά τη μακρά διάρκεια λειτουργίας δεν λαμβάνονται παγάκια.</b>	<p>Η βρύση είναι κλειστή.</p> <p>Έχει διακοπεί η τροφοδοσία με νερό. Η πίεση του νερού είναι πολύ χαμηλή.</p> <p>Ο παρασκευαστής πάγου είναι κλειδωμένος. Στο πεδίο ενδείξεων είναι αναμμένο το σύμβολο.</p> <p>Στον χώρο κατάψυξης επικρατεί πολύ υψηλή θερμοκρασία.</p>	<p>Ανοίξτε τη βρύση.</p> <p>Απευθυνθείτε στον ειδικό τεχνικό εγκατάστασης.</p> <p>Πατήστε το πλήκτρο κλειδώματος "Ice-maker" (= παρασκευαστής πάγου).</p> <p>Κατεβάστε τη θερμοκρασία στον χώρο κατάψυξης (βλ. "Ρύθμιση θερμοκρασίας").</p>
<b>Στο δοχείο παγοκύβων υπάρχουν παγάκια, αλλά δεν εξέρχονται.</b>	<p>Τα παγάκια είναι κολλημένα μεταξύ τους.</p>	<p>Αφαιρέστε το δοχείο παγοκύβων και αδειάστε το.</p>
<b>Τα παγάκια έχουν μαγκώσει στην έξοδο του δοχείου παγοκύβων ή στον θρυμματιστή πάγου.</b>		<p>Αφαιρέστε το δοχείο παγοκύβων και γυρίστε τον κοχλία μεταφοράς με το χέρι. Απομακρύνετε ενδεχομένως μαγκωμένα κομμάτια πάγου με ένα ξυλάκι.</p>
<b>Τα παγάκια είναι βρεγμένα.</b>	<p>Τα παγάκια μισοξεπάγωσαν – διακοπή ρεύματος ή η πόρτα του χώρου κατάψυξης δεν ήταν σωστά κλεισμένη.</p>	<p>Αφαιρέστε το δοχείο παγοκύβων, αδειάστε το και σκουπίστε το να στεγνώσει.</p>
<b>Τα παγάκια εξατμίζονται.</b>		<p>Ο κρίκος αέρας που κυκλοφορεί πάνω από τα παγάκια προξενεί συρρίκνωση, προπάντων σε περίπτωση ελάχιστης κατανάλωσης. Αυτό δεν είναι βλάβη.</p>
<b>Το κλαπέτο στη λήψη παγοκύβων δεν κλείνει σωστά.</b>	<p>Τα παγάκια εμποδίζουν το κλαπέτο να κλείσει.</p>	<p>Απομακρύντε τα παγάκια.</p>
<b>Τα παγάκια είναι κολλημένα στο δοχείο παγοκύβων.</b>	<p>Μέσα στα δοχεία είναι δυνατόν να επικαθήσουν άλατα ασβεστίου από το νερό.</p>	<p>Βρέξτε ένα πανί με ξύδι και σκουπίστε μ' αυτό τα δοχεία. Κάθε φορά που καθαρίζετε τον χώρο συντήρησης καθαρίζετε και τα δοχεία, αν έχει επικαθήσει μεγάλη ποσότητα αλάτων.</p>
<b>Τα παγάκια δεν είναι ισομεγέθη και μέσα στο δοχείο παγοκύβων υπάρχει νερό</b>	<p>Η συσκευή δεν στέκεται επίπεδα.</p>	<p>Ευθυγραμμίστε τη συσκευή με αλφάδι και με τη βοήθεια των ρυθμιζόμενων στο ύψος τροχών ή αντίστοιχα των βιδωτών ποδιών (βλ. Οδηγίες τοποθέτησης).</p>
<b>Η λήψη νερού δε λειτουργεί.</b>	<p>Η βρύση είναι κλειστή.</p> <p>Έχει διακοπεί η τροφοδοσία με νερό. Η πίεση του νερού είναι πολύ χαμηλή.</p> <p>Στον χώρο κατάψυξης επικρατεί πολύ υψηλή θερμοκρασία.</p>	<p>Ανοίξτε τη βρύση.</p> <p>Απευθυνθείτε στον ειδικό τεχνικό εγκατάστασης.</p> <p>Κατεβάστε τη θερμοκρασία στον χώρο κατάψυξης (βλ. "Ρύθμιση θερμοκρασίας").</p>



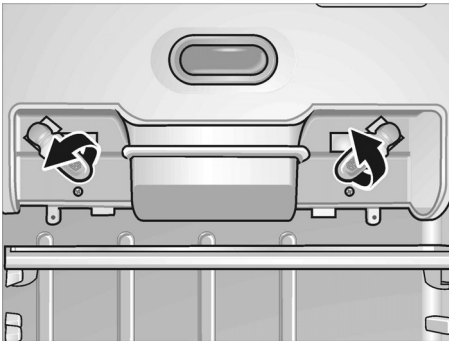
## Αλλαγή των λαμπτήρων πυρακτώσεως

### Αλλαγή του λαμπτήρα πυρακτώσεως στο εσωτερικό

- **Προσοχή:** Τραβάτε το φως από την πρίζα ή κατεβάζετε ή ξεβιδώνετε την ασφάλεια!
- Λύστε 2 βίδες κάτω από το κάλυμμα και αφαιρέστε το κάλυμμα.



- Αλλάξτε τον λαμπτήρα. Εφεδρικός λαμπτήρας 25 W το πολύ, 220–240 V εναλλασσόμενο ρεύμα, ντουί E14.

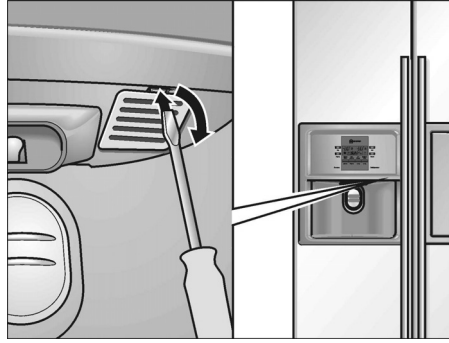


- Τοποθετήστε το κάλυμμα.

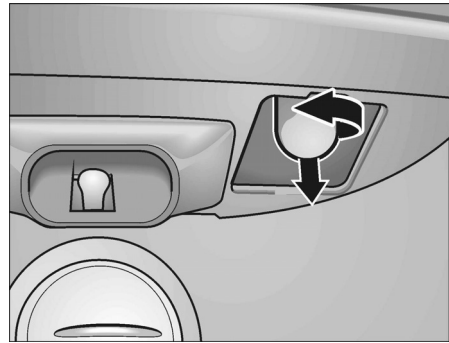
### Αλλαγή του λαμπτήρα πυρακτώσεως στη λήψη πάγου και νερού

- **Προσοχή:** Τραβάτε το φως από την πρίζα ή κατεβάζετε ή ξεβιδώνετε την ασφάλεια!

- Ανασηκώστε το κάλυμμα με κατσαβίδι.



- Αλλάξτε τον λαμπτήρα. Εφεδρικός λαμπτήρας 15 W το πολύ, 220–240 V εναλλασσόμενο ρεύμα, ντουί E14.



- Τοποθετήστε από πάνω το κάλυμμα.

## Αλλαγή φίλτρου νερού.

Νέο φίλτρο μπορείτε να προμηθευτείτε από την υπηρεσία τεχνικής εξυπηρέτησης των πελατών μας υπό τον κωδικό 497818.

- **Προσοχή:** Τραβάτε το φως από την πρίζα ή κατεβάζετε ή ξεβιδώνετε την ασφάλεια!
- Διακόψτε την παροχή νερού στη συσκευή.
- Βγάλτε το παλιό φίλτρο από τη συγκράτηση φίλτρου και τραβήξτε τους αγωγούς σύνδεσης.

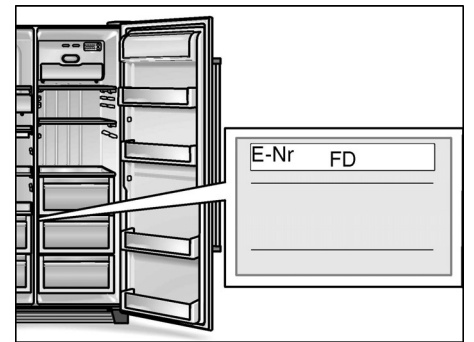
**Προσοχή!** Μη λυγίσετε τους αγωγούς σύνδεσης προς τα κάτω! Διαφορετικά μπορεί να τρέξει έξω το νερό που έμεινε μέσα στη συσκευή και στους αγωγούς.

- Συνδέστε στους αγωγούς σύνδεσης καινούργιο φίλτρο. Προσέξτε τη κατεύθυνση ροής που είναι τυπωμένη πάνω στο φίλτρο!
- Τοποθετήστε το φίλτρο στη συγκράτηση φίλτρου.

## Καλέστε την υπηρεσία τεχνικής εξυπηρέτησης πελατών

Την υπηρεσία τεχνικής εξυπηρέτησης πελατών στην περιοχή σας θα την βρείτε στον τηλεφωνικό κατάλογο ή στον πίνακα με τις υπηρεσίες τεχνικής εξυπηρέτησης των πελατών μας. Παρακαλείσθε να δίνετε πάντοτε στην υπηρεσία τεχνικής εξυπηρέτησης πελατών τον αριθμό προϊόντος (E-Nr.) και τον αριθμό κατασκευής (FD).

Αυτά τα στοιχεία θα τα βρείτε στην πινακίδα τύπου.



Παρακαλείσθε να βοηθήσετε στην αποφυγή ασκόπων μετακινήσεων των τεχνικών, δίνοντας τους αριθμούς προϊόντος και κατασκευής. Έτσι εξοικονομούνται τα επιπλέον έξοδα που προκύπτουν από αυτές.

## Οδηγίες τοποθέτησης

### Σημαντική υπόδειξη:

Αυτές οι οδηγίες τοποθέτησης ισχύουν για διάφορα μοντέλα.

Για μερικά μοντέλα δεν είναι απαραίτητα όλα τα βήματα εργασίας.

**Η συσκευή επιτρέπεται να τοποθετηθεί και να συνδεθεί μόνον από αναγνωρισμένο ειδικό σύμφωνα με αυτές τις οδηγίες τοποθέτησης.**

**Η σύνδεση νερού πρέπει να γίνει οπωσδήποτε πριν την ηλεκτρική σύνδεση.**

**Παράλληλα με τις εθνικές διατάξεις που ορίζονται από το νόμο πρέπει να τηρούνται οι προδιαγραφές σύνδεσης των τοπικών εταιρειών ηλεκτροδότησης και ύδρευσης.**

**Φυλάξτε τις οδηγίες τοποθέτησης.**

### Τόπος τοποθέτησης

#### Προσοχή:

Η συσκευή είναι πολύ βαριά, για το βάρος χωρίς φορτίο, βλ. στον ακόλουθο πίνακα.

Βασική παραλλαγή	104 kg
Παραλλαγή με κατανεμητή	113 kg
Παραλλαγή με μπαρ	115 kg

Ως τόπος τοποθέτησης είναι κατάλληλος κάθε στεγνός, αεριζόμενος χώρος. Ο χώρος τοποθέτησης δεν πρέπει να είναι άμεσα εκτεθειμένος στην ηλιακή ακτινοβολία ούτε να βρίσκεται κοντά σε πηγή θερμότητας όπως κουζίνα, καλοριφέρ κτλ. Αν η τοποθέτηση δίπλα σε πηγή θερμότητας είναι αναπόφευκτη, χρησιμοποιήστε κατάλληλη μονωτική πλάκα ή τηρήστε τις ακόλουθες ελάχιστες αποστάσεις από την πηγή θερμότητας:

- Από ηλεκτρικές κουζίνες 3 cm.
- Από θερμάστρες πετρελαίου ή κάρβουνου 30 cm.

Το δάπεδο στον χώρο τοποθέτησης δεν επιτρέπεται να υποχωρεί, ενδεχομένως ενισχύστε το δάπεδο (η συσκευή είναι πολύ βαριά, χωρίς φορτίο περ. 145 kg, φορτωμένη μέχρι και 400 kg). Για να μπορεί να λειτουργεί χωρίς πρόβλημα ο παρασκευαστής πάγου, η συσκευή πρέπει να στέκεται οριζόντια. Για να μπορείτε να ανοίγετε τις πόρτες μέχρι το τέρμα, πρέπει να τηρούνται κατά την τοποθέτηση σε γωνία ή σε κόγχη οι πλαϊνές ελάχιστες αποστάσεις (βλ. κεφάλαιο "Διαστάσεις συσκευής και τοποθέτησης").

## Ξεπακετάρισμα της συσκευής

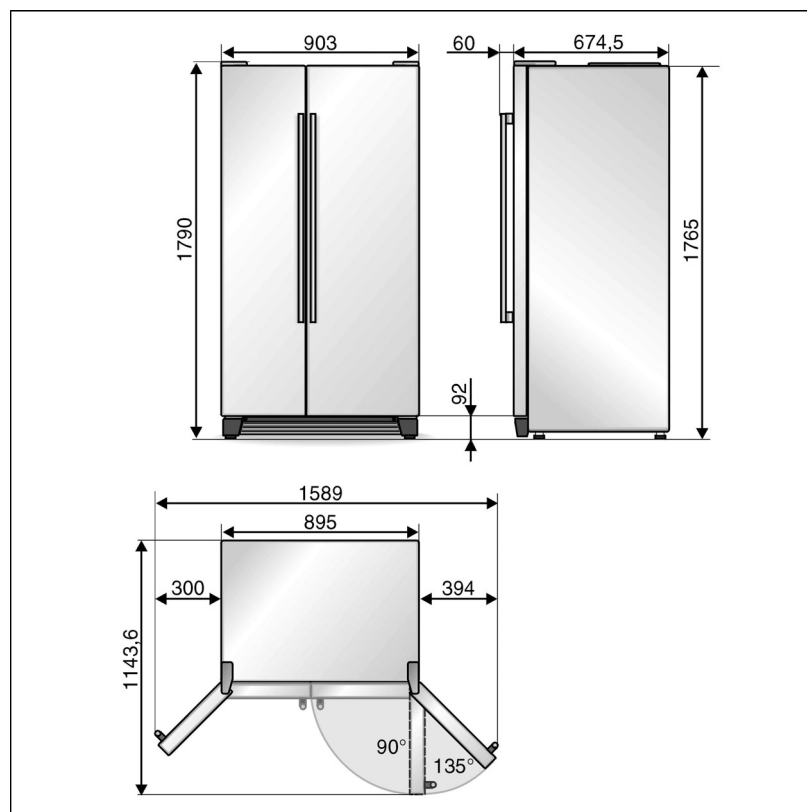
- Αφαιρέστε τα υλικά συσκευασίας και τις αυτοκόλλητες ταινίες. (Τυχόν κατάλοιπα από αυτοκόλλητες ταινίες στο περίβλημα μπορούν να αφαιρεθούν με τη βοήθεια της μεριάς των ταινιών με την κόλλα, οι οποίες έχουν ήδη αφαιρεθεί. Για τον σκοπό αυτό επικολήστε και τραβήξτε πολλές φορές την ταινία.)
- Αφαιρέστε τις ασφάλειες μεταφοράς των ραφιών και των δοχείων μετά την τοποθέτηση της συσκευής.
- Αφαιρέστε την ασφάλεια μεταφοράς στον παρασκευαστή πάγου μετά την τοποθέτηση, για τον σκοπό αυτό τραβήξτε τον παρασκευαστή πάγου προς τα έξω.



#### Προσοχή:

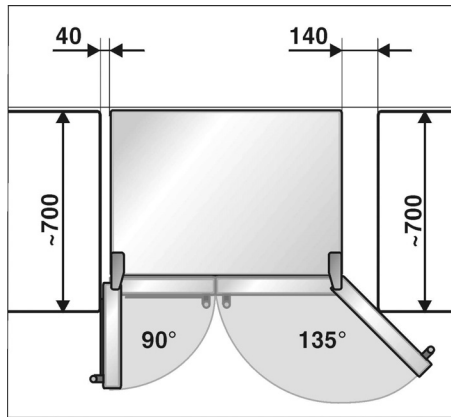
Πριν την σύνδεση της συσκευής στο δίκτυο του ρεύματος πρέπει να έχουν αφαιρεθεί όλα τα υλικά συσκευασίας από το εσωτερικό και το εξωτερικό της συσκευής.

## Διαστάσεις συσκευής και τοποθέτησης



Σε περίπτωση που το βάθος των γεινιαζόντων επίπλων και συσκευών κουζίνας υπερβαίνει τα 60 cm, τότε οι ελάχιστες αποστάσεις από το πλάι πρέπει να τηρούνται έτσι, ώστε να μπορείτε να εκμεταλλεύσετε την πλήρη γωνία ανοίγματος της πόρτας.

Γωνία ανοίγματος πόρτας	Ελάχιστη απόσταση
90°	40 mm
135°	140 mm



Σε περίπτωση που πρόκειται να τοποθετηθεί στο πάνω μέρος της συσκευής πρόσοψη ή ερμάριο, τότε πρέπει να προβλέψετε μία σχισμή, ώστε να μπορείτε αν χρειάζεται να τραβήξετε τη συσκευή έξω από την κόγχη.

## Ξεβίδωμα των πορτών

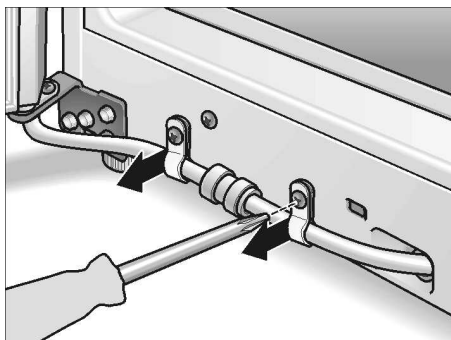
Σε περίπτωση που η συσκευή δεν χωράει να περάσει από την πόρτα του σπιτιού, τότε μπορούν να ξεβιδωθούν οι πόρτες της συσκευής.

Σας συνιστούμε να απευθυνθείτε για την τοποθέτηση στην υπηρεσία τεχνικής εξυπηρέτησης των πελατών μας.

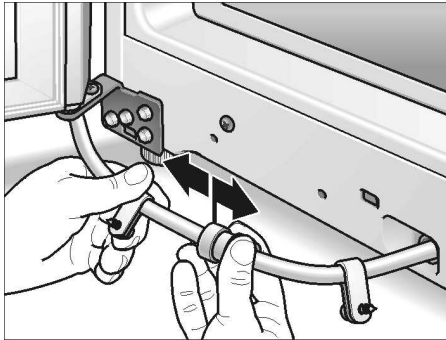
## Ξεβιδώστε την πόρτα του χώρου κατάψυξης:

- Αφαιρέστε το κάτω κάλυμμα.
- Διακόψτε την σύνδεση εύκαμπτων σωλήνων:

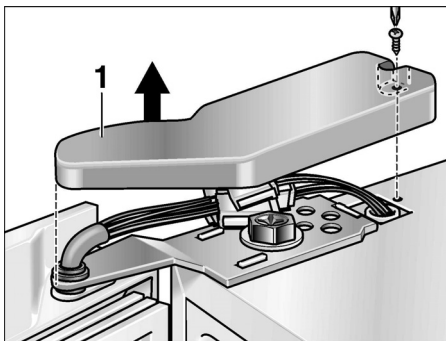
Λύστε τους κολιέδες στη σύνδεση εύκαμπτων σωλήνων.



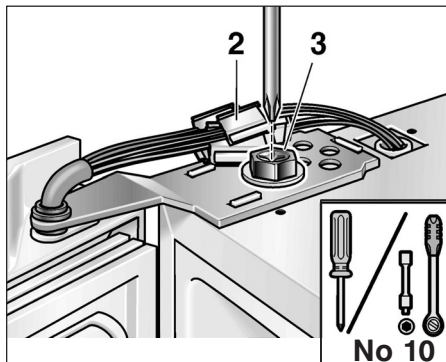
Πιέστε τον δακτύλιο σύσφιξης στην κατεύθυνση του βέλους, τραβήξτε ταυτόχρονα τον εύκαμπτο σωλήνα από τη σύνδεση εύκαμπτων σωλήνων.



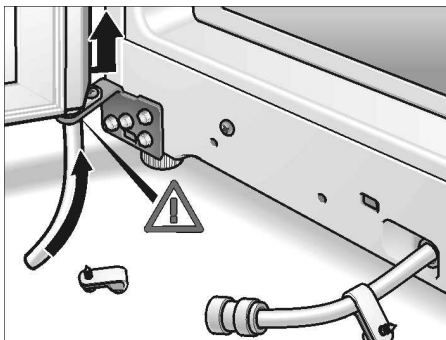
- Αφαιρέστε το κάλυμμα του πάνω μεντεσέ (1).



- Διακόψτε τις ηλεκτρικές βυσματικές (2) συνδέσεις.



- Λύστε πάνω τις βίδες του μεντεσέ (3), ενώ κρατάτε την πόρτα.
- Ανασηκώστε την πόρτα προς τα πάνω από τον πύρο του κάτω μεντεσέ.  
Προσοχή κατά την αφαίρεση και την απόθεση της πόρτας: Μην καταστρέψετε τον αγωγό νερού.



## Ξεβιδώστε την πόρτα του χώρου συντήρησης:

- Ξεβιδώστε την πόρτα του χώρου συντήρησης κατά τον ίδιο τρόπο (στην πόρτα του χώρου συντήρησης δεν είναι εγκατεστημένες ηλεκτρικές βυσματικές συνδέσεις και συνδέσεις εύκαμπτων σωλήνων).

## Προσοχή:

Προτού επανατοποθετήσετε τις πόρτες με την αντίστροφη σειρά, πρέπει να διασφαλιστεί, ότι η συσκευή στέκεται οριζόντια στον χώρο τοποθέτησης.

## Σύνδεση της συσκευής στο δίκτυο ύδρευσης

Η σύνδεση νερού επιτρέπεται να γίνει μόνο από εξειδικευμένο τεχνικό εγκατάστασης σύμφωνα με τις τοπικές προδιαγραφές της αρμόδιας υπηρεσίας ύδρευσης.

Συνδέστε τη συσκευή σε αγωγό κρού νερού.

- Ελάχιστη πίεση: 0,1 MPa (1,0 bar)
- Μέγιστη πίεση: έως 1,0 MPa (10,0 bar)

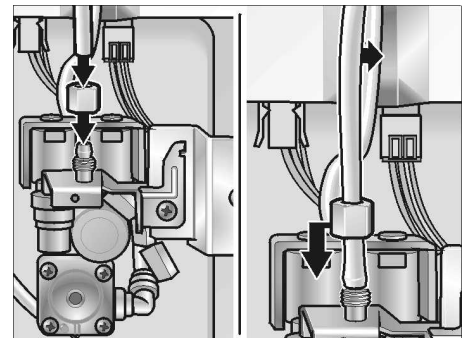
Ανάλογα με τις τοπικές συνθήκες μπορεί να είναι απαραίτητη η τοποθέτηση μειωτήρα πίεσης στον αγωγό νερού.

Η βρύση 3/4" για τη σύνδεση του επισυναπτόμενου αγωγού σύνδεσης πρέπει να είναι προσιτή. Οι αγωγοί σύνδεσης που παραδίδονται μαζί, έχουν μήκος 1,5 m ή αντίστοιχα 7 m.

Η γεύση και η οσμή του νερού μπορούν να βελτιωθούν με την εγκατάσταση στην παροχή νερού του φίλτρου νερού που συνοδεύει τη συσκευή.

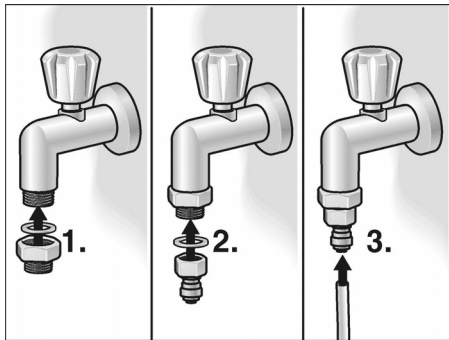
## Σύνδεση

- Συνδέστε τον αγωγό σύνδεσης στη μαγνητική βαλβίδα.





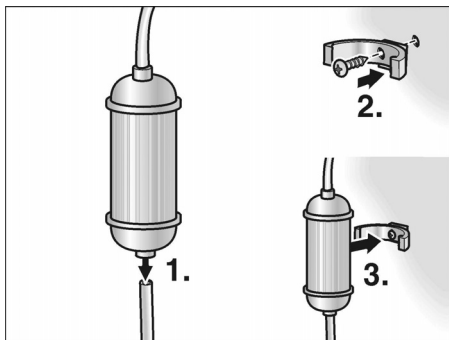
- Συνδέστε τον αγωγό σύνδεσης στη βρύση.



- Στερεώστε τον αγωγό σύνδεσης με τους επισυναπτόμενους κολιέδες στο οπίσθιο τοίχωμα της συσκευής και τον τοίχο του δωματίου.
- Μαζέψτε ή τυλίξτε τον αγωγό σύνδεσης και δέστε τον, ώστε να μπορεί η συσκευή να απομακρυνθεί από τον τοίχο.

### Συναρμολόγηση του φίλτρου στον αγωγό παροχής νερού

- Συνδέστε τις άκρες του αγωγού σύνδεσης στο φίλτρο (1). Προσέξτε τη κατεύθυνση ροής που είναι τυπωμένη πάνω στο φίλτρο!



- Στερεώστε τη συγκράτηση του φίλτρου αριστερά ή δεξιά από τη συσκευή σε κατάλληλη θέση (π. χ. σε κάτω ερμάριο) (2) και τοποθετήστε το φίλτρο (3).

### Ηλεκτρική σύνδεση

**Μη χρησιμοποιείτε καλώδια επιμήκυνσης ή διανεμητές. Για τη σύνδεση της συσκευής αυτής απαιτείται μία μόνιμα εγκατεστημένη πρίζα**

Η πρίζα για τη σύνδεση της συσκευής πρέπει να είναι προσιτή. Συνδέστε τη συσκευή σε εναλλασσόμενο ρεύμα 220–240 V/50 Hz μέσω πρίζας, εγκατεστημένης σύμφωνα με τις εκάστοτε προδιαγραφές. Η πρίζα πρέπει να είναι ασφαλισμένη με ασφάλεια των 10 A και άνω.

**Σε συσκευές για χώρες εκτός Ευρώπης πρέπει να ελέγξετε στην πινακίδα τύπου, αν η αναγραφόμενη τάση και το είδος του ρεύματος συμφωνούν με τις τιμές του δικτύου σας. Η πινακίδα τύπου βρίσκεται μέσα στον χώρο συντήρησης κάτω δεξιά. Η ενδεχομένως αναγκαία αλλαγή του τροφοδοτικού καλωδίου επιτρέπεται να πραγματοποιηθεί μόνον από τον ειδικό.**

### ⚠ Προειδοποίηση!

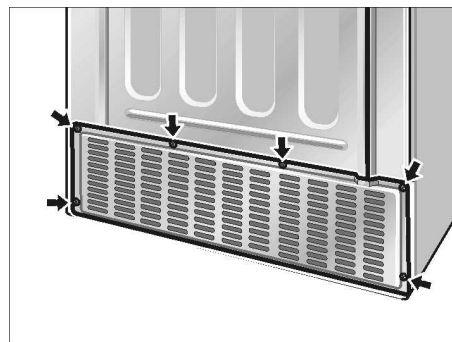
**Η συσκευή δεν επιτρέπεται σε καμία περίπτωση να συνδεθεί σε φισ εξοικονόμησης ενέργειας (π.χ. Ecoboy, Sava Plug) και σε ανορθωτές, οι οποίοι μετατρέπουν το συνεχές σε εναλλασσόμενο ρεύμα 230 V (π.χ. σε εγκαταστάσεις ηλιακής ενέργειας, δίκτυα πλοίων).**

### Σημαντικό!

Κατά την τοποθέτηση ή την αλλαγή του τροφοδοτικού καλωδίου συναρμολογήστε εκτόνωση έλξης.

### Έλεγχος στεγανότητας της σύνδεσης νερού

- Θέτετε τη συσκευή σε λειτουργία σύμφωνα με τις επισυναπτόμενες οδηγίες χρήσης.
- Πάρτε νερό σύμφωνα με τις οδηγίες χρήσης. Αυτό διαρκεί μερικά δευτερόλεπτα, επειδή βρίσκεται ακόμα αέρας μέσα στους αγωγούς και στο δοχείο νερού.
- Ελέγξτε για τη στεγανότητα όλες τις κοχλιοσυνδέσεις του συστήματος του νερού στη συσκευή και στη σύνδεση νερού.
- Μετά τον έλεγχο τραβήξτε ξανά το φισ από την πρίζα και συναρμολογήστε το κάλυμμα του χώρου του κινητήρα.

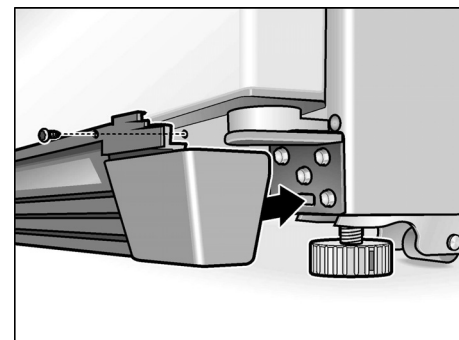


### Ευθυγράμμιση της συσκευής

Για την απρόσκοπτη λειτουργία της συσκευής, αυτή πρέπει να έχει ευθυγραμμιστεί με αλφάδι.

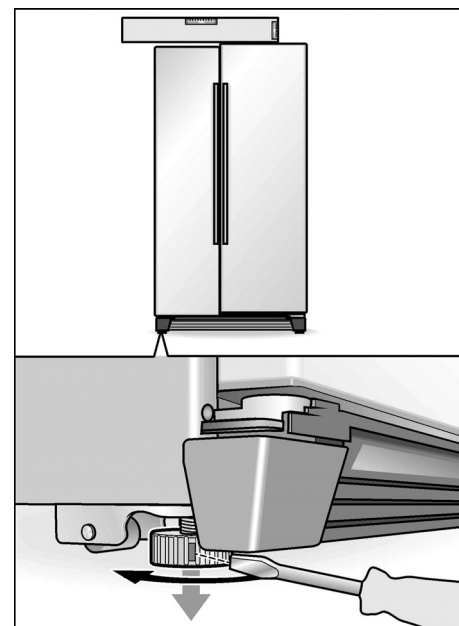
Αν η συσκευή δεν στέκεται οριζόντια και γέρνει, αυτό μπορεί να οδηγήσει σε εκροή νερού από τον παρασκευαστή πάγου, μη ομοιόμορφα παγάκια ή στο να μην κλείνουν σωστά οι πόρτες.

- Τοποθετήστε την συσκευή στον χώρο που έχει προβλεφθεί γι' αυτή.
- Στερεώστε την επισυναπτόμενη πρόσοψη βάσης με 3 βίδες.

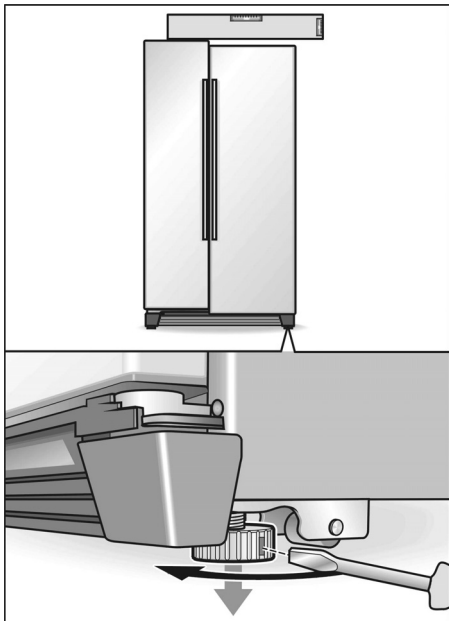


- Για να μην μπορεί να ολισθήσει η συσκευή και να φύγει από τη θέση της, ξεβιδώστε τα δύο μπροστινά πόδια της, μέχρι να έχουν καλή επαφή με το δάπεδο.
- Γυρίστε τα πόδια, μέχρι να έχει ευθυγραμμιστεί με ακρίβεια η συσκευή. Χρησιμοποιήστε τις πόρτες ως σημείο προσανατολισμού!

Η πόρτα του χώρου κατάψυξης είναι χαμηλότερα:

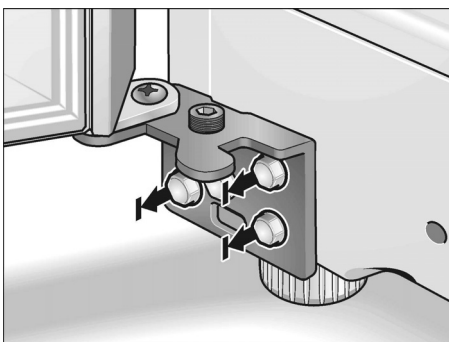


Η πόρτα του χώρου συντήρησης είναι χαμηλότερα:



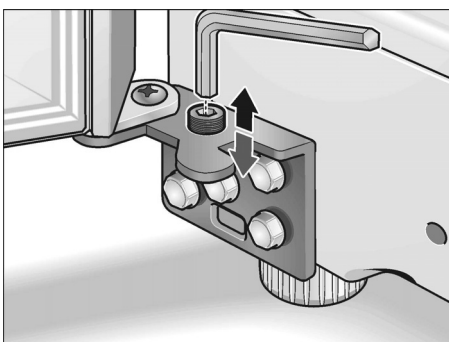
Σε περίπτωση που δεν επαρκούν τα μέχρι τώρα βήματα για την ευθυγράμμιση της πόρτας:

- Αφαιρέστε την πρόσοψη βάσης.



- Λύστε τις 3 βίδες των μεντεσέδων. **Μην ξεβιδώσετε τελείως τις βίδες!**

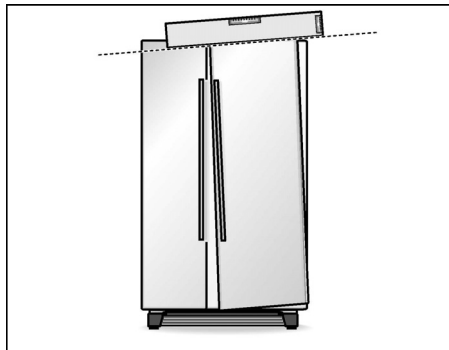
- Τοποθετήστε το εξαγωγικό κλειδί μέσα στη βίδα ευθυγράμμισης:



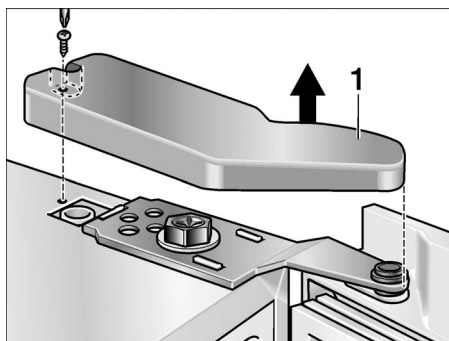
- Για την ανύψωση πόρτας: Γυρίστε το εξαγωγικό κλειδί στη φορά των δεικτών του ρολογιού.
- Για το κατέβαση πόρτας: Γυρίστε το εξαγωγικό κλειδί αντίθετα προς τη φορά των δεικτών του ρολογιού.

### Υπόδειξη:

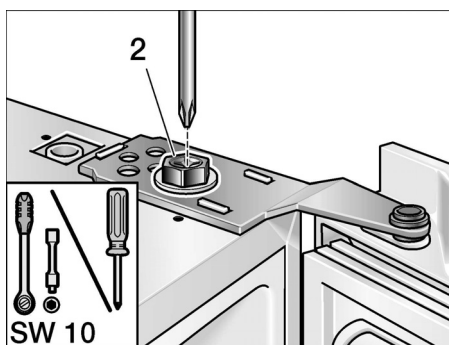
Λόγω του ίδιου βάρους και της φόρτωσης της πόρτας με τρόφιμα μπορεί να συμβεί, να γέρνει η πόρτα του χώρου συντήρησης, ακόμα και όταν η ίδια η συσκευή στέκεται ίσια. Η σχισμή της πόρτας είναι ανόμοια στο πάνω και κάτω μέρος.



- Αφαιρέστε το κάλυμμα του πάνω μεντεσέ (1).



- Λύστε τις (2) βίδες των μεντεσέδων. **ΜΗΝ ξεβιδώσετε τελείως τη βίδα!**



- Προσαρμόστε την κλίση της πόρτας του χώρου συντήρησης.
- Σφίξτε ξερά τη βίδα του μεντεσέ.
- Τοποθετήστε τα καλύμματα των μεντεσέδων.

## Θέση της συσκευής σε λειτουργία

Θέτετε τη συσκευή σε λειτουργία σύμφωνα με τις επισυναπτόμενες οδηγίες χρήσης.

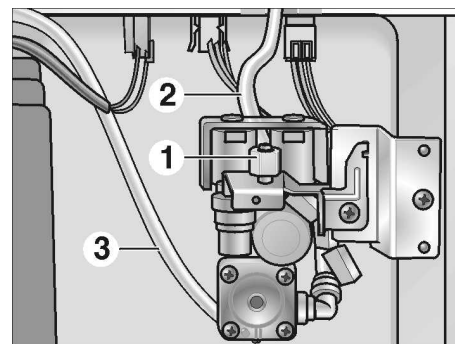
## Μακροχρόνια θέση της συσκευής εκτός λειτουργίας

Θέτετε τη συσκευή για μακρότερο χρόνο εκτός λειτουργίας σύμφωνα με τις επισυναπτόμενες οδηγίες χρήσης.

Σε περίπτωση που η συσκευή πρόκειται να τεθεί για μακρότερο χρόνο εκτός λειτουργίας ή όταν πρόκειται να αποθηκευτεί σε θερμοκρασίες κάτω από το μηδέν, τότε πρέπει να αδειαστεί το δοχείο νερού για τη λήψη νερού.

## Άδειασμα του δοχείου νερού στη συσκευή

- **Τραβάτε το φιν από την πρίζα.**
- Διακόψτε την παροχή νερού στη συσκευή.
- Αφαιρέστε από την πίσω μεριά της συσκευής το κάλυμμα για τον χώρο του κινητήρα.
- Ξεβιδώστε τον αγωγό σύνδεσης (1).
- Τοποθετήστε κάτω από τη βαλβίδα σύνδεσης ρηχό δοχείο για τη συλλογή του νερού (χωρητικότητα περ. 3 λίτρα).



- Στη βαλβίδα σύνδεσης της συσκευής ξεβιδώστε, αδειάστε και ξαναβιδώστε τον έναν μετά τον άλλον τους εύκαμπτους σωλήνες (2) και (3). **Σημαντικό:** Μην μπερδέψετε τη σύνδεση των εύκαμπτων σωλήνων!
- Μετά το άδειασμα συναρμολογήστε το κάλυμμα του χώρου του κινητήρα.

**Ανοίξτε τη βρύση, μόνον όταν επανατεθεί η συσκευή σε λειτουργία.**



---

## tr İçindekiler

Tebrik ederiz .....	232
Güvenlik ve ikaz bilgileri .....	232
Giderme bilgileri .....	233
Yeni cihazınız .....	234
Kurulması .....	236
Cihazın çalıştırılması .....	237
Sıcaklık derecesi ayarı .....	237
Cihazın kapatılması, cihazın tamamen kapatılması .....	237
Fonksiyonlar .....	238
İç kısmın istenildiği gibi donatılması .....	238
Soğutucu bölmesi .....	238
Dondurucu bölmesi .....	239
Besinlerin dondurulması ve depolanması .....	240
Otomatik buz ve su deposu .....	241
Enerji tasarruf bilgileri .....	242
Çalışma sesleri .....	242
Cihazın buzunun çözülmesi .....	242
Cihazın temizlenmesi .....	242
Küçük arızaların giderilmesi .....	243
Ampul değiştirilmesi .....	245
Su filtresinin değiştirilmesi .....	245
Yetkili servisin çağırılması .....	245
Kurma ve montaj kılavuzu .....	246

## Tebrik ederiz

Soğutucu ve dondurucu bölmelerine sahip yeni buzdolabınızı satın almakla, modern, kaliteli, değerli bir ev aleti almaya karar vermiş oldunuz.

Soğutucu ve dondurucu bölmelerine sahip buzdolabınızın bir özelliği de, tasarruflu enerji tüketimidir.

Fabrikamızdan çıkan her cihaz, fonksiyonu ve kusursuz olması hususunda itinalı bir kontrolden geçer.

Sorularınız varsa, özellikle de cihazın kurulması ve bağlanması ile ilgili konularda, yetkili servisimiz size daima memnuniyetle yardımcı olacaktır.

Daha fazla bilgi ve ürün yelpazemize bakmak için, internet sayfamıza bakınız.

Bu kullanma kılavuzunu, kurma kılavuzunu, cihaza ilave edilmiş diğer tüm diğer bilgileri okuyunuz ve dikkate alınız.

Belge ve dokümanları sonradan kullanma ihtimalinden veya cihazı satacak olursanız, yeni sahibi için saklayınız.

## Güvenlik ve ikaz bilgileri

### Cihazı çalıştırmadan önce

Cihazı çalıştırmadan önce, kullanma ve montaj talimatlarındaki bilgileri dikkatlice okuyunuz. Bu talimatlarda cihazın kurulması, yerleştirilmesi, kullanılması ve bakımı ile ilgili önemli bilgiler bulunmaktadır.

Belge ve dokümanları sonradan kullanma ihtimalinden veya cihazı satacak olursanız, yeni sahibi için saklayınız.

### Teknik güvenlik

#### ⚠ Uyarı

- Bu cihaz az miktarda, çevreye zarar vermeyen fakat yanıcı özelliği olan R600a soğutma maddesini ihtiva etmektedir. Taşınma esnasında ve kurulurken cihazın soğutucu madde sirkülasyon sisteminin zarar görmemesine dikkat ediniz. Bu devrenin zarar görmesi halinde, dışarı fırlayacak soğutucu madde göz yaralanmasına sebep olabilir veya tutuşup yanabilir.

### Hasar durumunda

- Açık ateş veya alev kaynakları cihazdan uzak tutulmalıdır,
- Eski cihazın elektrik fişini çekip çıkarınız,
- Cihazın kurulu olduğu yer birkaç dakika havalandırılmalıdır,
- Yetkili servise haber verilmelidir.

Bir cihazın içinde ne kadar çok soğutucu madde olursa, cihazın kurulduğu yer de o kadar büyük olmalıdır. Çok küçük yerlerde, soğutma maddesi devresinde bir kaçak söz konusu olduğunda, yanıcı bir gaz hava karışımı oluşabilir.

8 g soğutma maddesi için gerekli olan yerin hacmi en az 1 m<sup>3</sup> olmalıdır. Cihazınızın içinde bulunan soğutma maddesinin miktarı, cihazın iç kısmındaki tip levhasında yazılıdır.

- Elektrik şebekesi bağlantı hattının değiştirilmesi ve diğer onarım çalışmaları sadece yetkili servis tarafından yapılmalıdır. Gerekli gibi yapılmayan kurma işlemleri ve onarımlar kullanıcı için önemli zararlara neden olabilir.

### Kullanımda

- Cihaz içinde kesinlikle elektrikli cihazlar kullanmayınız (örn. ısıtma cihazları, elektrikli dondurma yapma cihazları v.s.). Patlama tehlikesi!
- Cihazı temizlemek veya buzunu çözmek için asla buharlı temizleme cihazları kullanmayınız. Buhar, cihazın gerilim altında olan elektrikli parçalarına gelebilir ve kısa devre oluşmasına veya cereyan çarpmasına yol açabilir.
- Cihazın içinde yanıcı tahrik gazı ihtiva eden ürünler (örn. sprej kutuları) ve patlayıcı maddeler bulundurmuyunuz. Patlama tehlikesi!
- Cihazın tabanını, raflarını, kapılarını ve bu gibi parçalarını basamak niyetine veya destek olarak kullanmayınız.
- Buz çözme ve temizleme işlemi için, cihazın elektrik fişini prizden çekip çıkarınız veya bağlı olduğu sigortayı kapatınız. Fişi prizden çıkarırken, fişin kendisi tutulmalıdır, kablodan tutulup çekilmemelidir.
- Alkol oranı yüksek olan sıvı dolu şişeleri iyice kapatarak ve dik olarak buzdolabına koyunuz.

- Cihazın plastik parçalarına ve kapının contasına sıvı ve katı yağ değmemesine özen gösteriniz. Aksi halde bu parçalar delinip aşınabilir.
- Cihazın hava giriş ve çıkış delikleri kesinlikle örtülmemelidir ve önleri kapatılmamalıdır.
- Şişe ve kutu içindeki sıvı maddeleri (özellikle karbonik asit ihtiva eden içecekleri) dondurucu bölümüne koymayınız. Şişeler ve kutular patlayabilir!
- Sapı olan dondurmaları ve küp buz parçalarını doğrudan buzluktan ağzınıza almayınız. Bu maddeler çok soğuk olduğu için, ağzınızda **donma yanığı olma tehlikesi** söz konusudur!
- Dondurulmuş besinlere ıslak eller ile dokunmayınız. Elleriniz donmuş besinlere yapışabilir. Yaralanma tehlikesi!
- Cihazın içinde oluşan kar, buz ve kırıntı tabakalarını ve ayrıca donup cihaza yapışmış besinleri bıçak veya sivri cisimler ile cihazdan çıkarmaya veya kazımaya çalışmayınız. Aksi halde soğutucu madde sirkülasyon borularının zarar görmeye tehlikesi söz konusudur. Dışarı fırlayan soğutucu madde tutuşup yanabilir veya göz yaralanmasına sebep olabilir.

## Evdeki çocuklar

- Bu cihaz çocuklar için bir oyuncak değildir!
- Kapısında kilit tertibatı olan cihazlarda: Kilidin anahtarını çocukların erişemeyecekleri bir yerde muhafaza ediniz!

## Genel yönetmelikler

Bu cihaz

- Besinleri soğutmak içindir.
- Besinleri dondurmak için.
- Buz hazırlamak için kullanılır.

Bu cihaz evde kullanılmak için üretilmiştir.

Cihaz, 89/336/EEC AB direktiflerine istinaden parazitlenmeye karşı korunmuştur.

Soğutucu madde devresinin sızdırmazlığı kontrol edilmiştir.

## Giderme bilgileri

### Yeni cihazın ambalajının giderilmesi

Ambalaj cihazınızı transport hasarlarına karşı korur. Yeni cihazın ambalajı için kullanılan tüm malzemeler çevreye zarar vermeyen türden olup, yeniden geri kazanılabilir. Ambalajları çevreci bir giderme ve yeniden değerlendirme işlemine tabi tutarak, lütfen siz de çevrenin korunmasında yardımcı olunuz.

Satıcınız veya bağlı bulunduğunuz belediye üzerinden aktüel eski cihaz giderme yöntemleri ve çöpleri yeniden değerlendirme merkezleri hakkında bilgi alınız.

### Uyarı

Ambalajları ve ambalaj parçalarını çocuklara vermeyiniz. Katlanabilen karton kutu ve folyolardan dolayı, havasız kalıp boğulabilirler!

## Eski cihazın giderilmesi

Eski cihazlar hiç değeri olmayan çöp değildir! Çevreci bir giderme işleminden geçirilerek, çok değerli ham maddeler yeniden kullanılmak üzere geri kazanılabilir.



Bu cihaz, elektrikli ve elektronik eski cihazlar (waste electrical and electronic equipment – WEEE) ile ilgili 2002/96/EG numaralı Avrupa direktifine uygun bir şekilde işaretlenmiştir, yani tanımlanmıştır. Bu direktif, AB dahilinde eski cihazların geri alınması ve değerlendirilmesi için geçerli işlem çerçevesini belirler.

### Uyarı

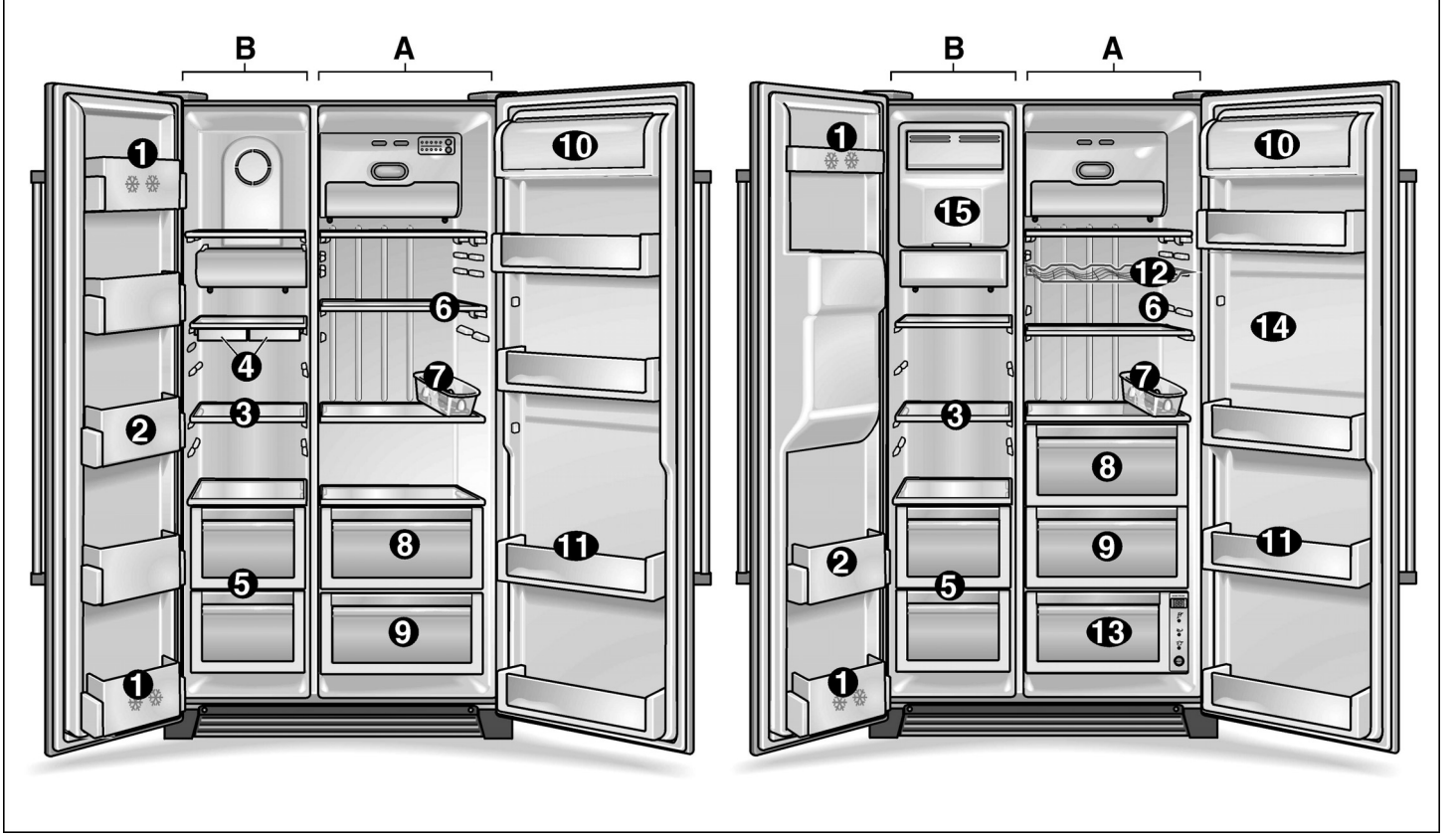
Eskimiş ve artık kullanılmayacak cihazlarda

- 1.Cihazın elektrik fişini prizden çıkarınız.
- 2.Elektrik kablosunu kesip, fişi ile birlikte cihazdan ayırınız.

Soğutma cihazlarının içinde soğutucu maddeler vardır, yalıtım tertibatlarında ise izolasyon gazları vardır. Soğutma maddeleri ve gazlar uzmanca giderilmelidir. Eski cihaz uzmanca ve çevreye zarar vermeyecek şekilde giderilinceye kadar, soğutucu madde sirkülasyon borularının zarar görmemesine dikkat ediniz.

## Yeni cihazınız

Bu kullanma kılavuzu birden fazla model için geçerlidir. Resimlerde farklılıklar olabilir.



- A Soğutucu bölümü**  
**B Dondurucu bölümü**

**1 Kapı için raflar (2 yıldızlı göz)**

Kısa bir süre için besin ve dondurma depolamak için kullanılır.

**2 Kapı için raflar**

Dondurulmuş besinlerin depolanması için kullanılır.

**3 Cam raflar, dondurucu bölümü**

Örn. et, balık ve dondurma gibi, dondurulmuş besinlerin depolanması için kullanılır.

**4 Küp buz kabı \***

**5 Dondurucu bölümü kabı**

Et, balık, kümes hayvanlarının (ambalajlı) depolanması için kullanılır.

**6 Cam raflar, soğutucu bölümü**

Piştirilmiş besinlerin, süt mamullerinin, sucuk türü ürünlerin depolanması için kullanılır.

**7 Yumurtalık**

**8 Sebzelik**

**9 Meyvelik**

**10 Tereyağı ve peynir kabı**

**11 Kapı için raflar**

Konserve, şişe ve kavanozların depolanması için kullanılır.

**12 Şarap rafı \***

**13 Taze tutma bölümü \***

Balık, et ve kümes hayvanlarının en ideal şekilde depolanması için kullanılır.

**14 Bar bölümü \***

Buzdolabının kapısını açmadan, çabucak içecek almak için dıştan açılabilir.

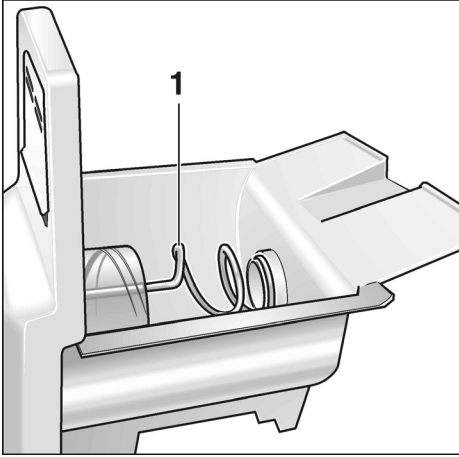
**15 Buz hazırlayıcı \***

Küp buz üretmek ve depolamak için kullanılır.

\* her modelde değil

**Not**

Eğer resimlerde gösterilen parçalardan bazıları sizin cihazınızda yoksa, ilgili parçalar başka modellere ait demektir.

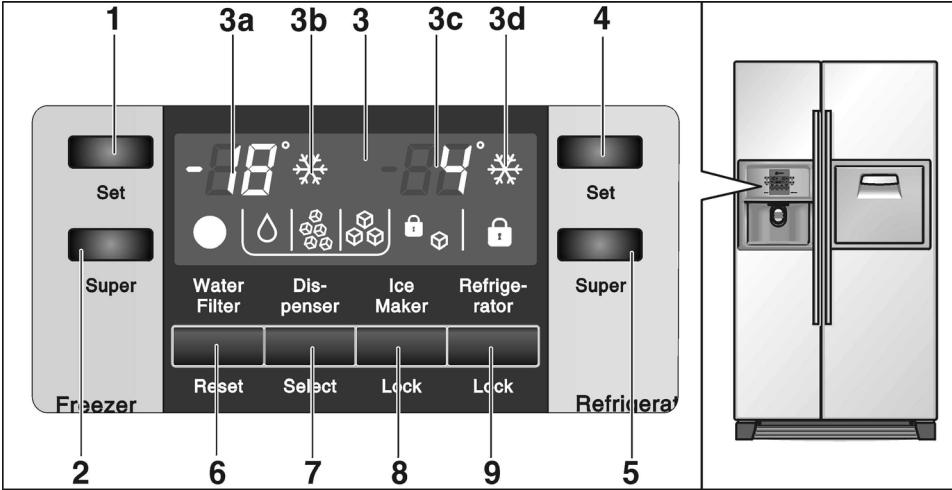
**Buz hazırlayıcı**

1 Sevk helezonu

**Buz ve su deposu**

2 Alma bezi

3 Su toplama kabı

**Kumanda ve gösterge alanı**

1 Dondurucu bölmesi sıcaklığı için ayar tuşu

2 "super" dondurma tuşu

3 Gösterge alanı

3a Dondurucu bölmesi sıcaklık göstergesi

3b "super" dondurma göstergesi

3c Soğutucu bölmesi sıcaklık göstergesi

3d "super" soğutma göstergesi

4 Dondurucu bölmesi sıcaklığı

5 "super" soğutma tuşu

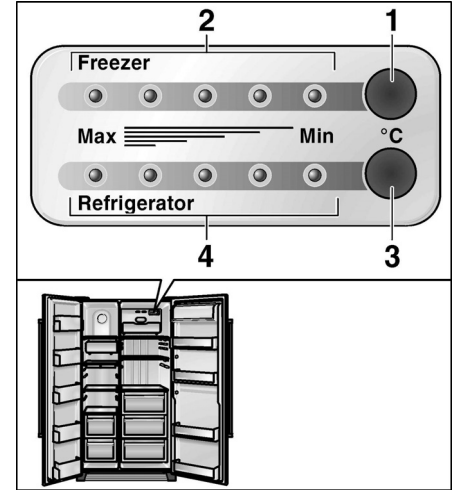
6 Su filtresi sıfırlama tuşu

7 Su/buz talep tuşu

8 Buz hazırlayıcı kilitleme tuşu  
Buz hazırlayıcının temizlenmesi veya uzun süre kullanılmaması durumunda kullanılır.

9 Kumanda alanı kilitleme tuşu (çocuk emniyeti)

Ayarların istenmeden değiştirilmesini önlemek için, bu tuşa basınız. Kilitlemeyi yeniden çözmek için, tuşa bir saniyeden daha uzun bir süre basınız. Gösterge söner.

**Sıcaklık kontrolü**

1 Dondurucu bölmesi sıcaklığı için ayar tuşu







2 LED göstergesi Dondurucu bölmesi sıcaklığı

3 Dondurucu bölmesi sıcaklığı

4 LED göstergesi Soğutucu bölmesi sıcaklığı



## Gösterge alanındaki sembollerin açıklamaları

	"Filtre değiştirilmesi gereklidir" göstergesi Filtre değiştirme işleminden sonra, su filtresi sıfırlama tuşuna yaklaşık 5 saniye basarak, göstergeyi kapatınız.		"Su" göstergesi
	"Buz hazırlayıcı kilitli" göstergesi		"Doğranmış buz" göstergesi
	"Kumanda alanı" kilitli göstergesi		"Küp buz" göstergesi

## Kurulması

### Kurulum yeri

Cihazın kurulacağı yerin kuru ve havalandırılabilen bir yer olması gerekir. Güneş ışınları doğrudan cihazın kurulacağı yere gelmemeli ve cihaz elektrikli ocak, fırın, soba, kalörifer vs. gibi sıcaklık oluşturan cisimlerin ve ısı kaynaklarının yanına veya yakınına kurulmamalıdır. Eğer cihazın bir ısı kaynağının yanına kurulması kaçınılmazsa, uygun bir izolasyon plakası kullanınız veya cihaz ile ısı kaynağı arasında aşağıda belirtilen asgari mesafeleri dikkate alınız.

Isı kaynaklarına şu asgari mesafelerin olmasına dikkat ediniz:

- Elektrikli fırınlardan 3 cm.
- gaz yağı ve kömür sobalarından 30 cm.

Cihazın kurulacağı zemin esnememelidir. Gerekirse zemini takviye ediniz.

Cihaz oldukça ağırdır. Boş ağırlığı için aşağıdaki tabloya bakınız.

Ana modeli	104 kg
Dispenser modeli	113 kg
Homebar modeli	115 kg

Buz hazırlayıcının kusursuz çalışabilmesi için, cihaz dik konumda durmalıdır. Düzgün ayarlamak için bir su terazisi kullanınız. Cihaz kapılarının sonuna kadar açılabilmesi için, cihaz bir köşeye veya boşluğa kurulacaksa, yan taraflarda olması gereken asgari mesafelere uyulmalıdır (cihaz ebatlarına bakınız).

## Cihazın kurulması ve bağlanması

**Cihazı ve su şebekesine bağlantısını uzman ve yetkili bir elemana, ekteki montaj kılavuzuna göre kurdurunuz.**

Cihaz kurulduktan sonra, çalıştırılmadan önce en az ½ saat beklenmelidir. Cihazın nakli esnasında, kompresör içindeki yağın soğutma sistemine dağılması mümkündür.

Cihazı ilk kez çalıştırmadan önce, cihazın iç kısmı temizlenmelidir (bkz. "Cihazın temizlenmesi").

## Elektrik bağlantısı

Uzatma kablosu veya dağıtıcı kullanmayın. Bu cihazın bağlanabilmesi için, sabit monte edilmiş bir prize ihtiyaç vardır.

Cihazın bağlanması için prize kolay ulaşılabilir olmalıdır. Cihazı 220–240 V / 50 Hz dalgalı akım üzerinden, kurallara uygun bir şekilde monte edilmiş bir prize bağlayın. Priz, 10 A veya daha yüksek bir sigortaya sahip olmalıdır.

**Avrupa dışında kalan ülkelerde kullanılacak olan cihazlarda, tip levhasına bakıp, cihazın bağlama geriliminin ve akım türünün sizin elektrik şebekenizin değerlerine uyup uymadığını kontrol ediniz. Tip levhası cihazın içinde sol alt taraftadır. Şebeke bağlantısı tesisatı değişiminin gerektiği durumlarda sadece bir uzmana başvurulmalıdır.**

### ⚠ Uyarı!

**Cihazın elektronik enerji tasarruf sistemlerine (örn. Ecoboy, Save Plug) ve doğru akımı 230 V değerinde alternatif akıma çeviren dalgalı redresörlere (örneğin güneş enerjisi ile elektrik üretme tesislerine, gemi elektrik şebekelerine) bağlanması kesinlikle yasaktır.**

## Oda sıcaklığına ve havalandırmaya dikkat

İklim sınıfı tip levhasının üzerinde bulunur. Bu, cihazın hangi mekân sıcaklıkları dahilinde işletilebileceğini bildirir.

Klima sınıfı	izin verilen mekân sıcaklığı
SN	+10 °C'den 32 °C'ye kadar
N	+16 °C'den 32 °C'ye kadar
ST	+16 °C'den 38 °C'ye kadar
T	+16 °C'den 43 °C'ye kadar

## Havalandırma

Kesinlikle cihazın ön taban kısmındaki hava giriş ve çıkış deliklerinin önünü kapatmayınız. Aksi halde kompresörün daha fazla çalışması gerekir ve bu da elektrik tüketimini yükseltir.

## Cihazın çalıştırılması

- Elektrik fişini bir elektrik prizine takınız.

Cihaz elektrik şebekesine bağlandıktan sonra, soğutmaya başlar. Cihazın kapıları açık olunca, iç aydınlatma lambaları yanar.

### Not:

Ön ayarı yapılmış olan sıcaklık derecelerine (fabrika ayarları) yaklaşık 2-3 saat sonra ulaşılır. Bu süreden önce cihaza besin koymayınız.

Ön ayar sıcaklıklarını değiştirmek için -> "Sıcaklık ayarı" bölümüne bakınız.

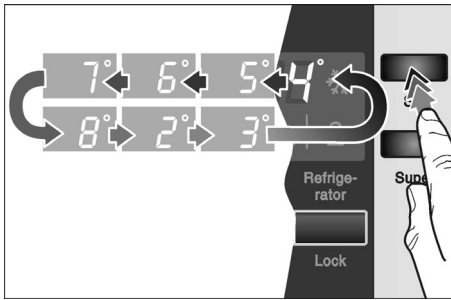
## Sıcaklık derecesi ayarı

### Kumanda alanlı cihazlar

- Soğutma ve dondurma bölmelerinin sıcaklığı ayarı ayrı ayarlanabilir. Ayarlanan değer gösterge alanında gösterilir.
- Soğutma bölümü fabrika ayarı **4 °C'dir.**
- Dondurucu bölümü fabrika ayarı **-19 °C'dir.**

Değerleri değiştirmek için:

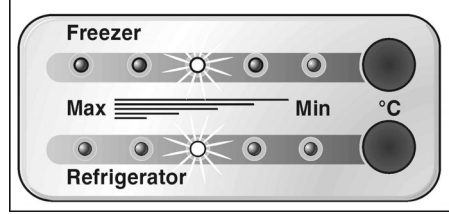
- İstenilen derece gösterilinceye kadar, ayar tuşuna arka arkaya basınız.



Son olarak ayarlanmış olan değer sistem tarafından kaydedilir.

## Sıcaklık kontrollü cihazlar

- Cihaz, soğutucu ve dondurucu bölmeleri için ayrı olan bir sıcaklık kontrolüne sahiptir.
- Soğutucu ve dondurucu bölmelerinin fabrika ayarları orta derecede bir ayardır.

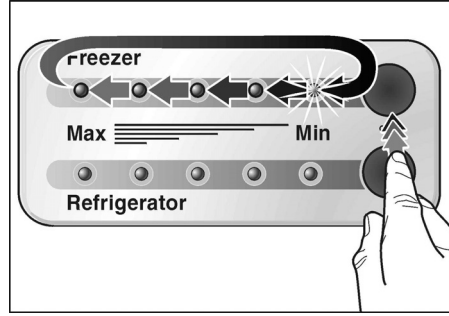


### Not:

Mevcut olan 5 LED, ilgili bölmenin tüm sıcaklık ayar aralığını gösterir, örn. soğutucu bölümü için +2 °C ile +8 °C arası.

Değerleri değiştirmek için:

- İstenilen ayara ulaşıncaya kadar, ayar tuşuna arka arkaya basınız.



Sıcaklık değerlerinin gösterilmesi, en düşük dereceden en yüksek dereceye kadar kademeli olarak yapılır. En yüksek değere ulaşıldıktan sonra, gösterge yine en düşük dereceye atlar.

## Cihazın kapatılması, cihazın tamamen kapatılması

### Cihazın kapatılması

- Cihazın elektrik fişini prizden çıkarınız.

### Cihazın tamamen kapatılması

Eğer cihaz uzun bir süre kullanılmıyacaksa:

- Cihazın içindeki tüm besinleri çıkarınız.
- Su girişini kapatınız.
- Küp buz kabını boşaltınız ("Cihazın temizlenmesi" bölümüne bakınız).
- Bakiye içme suyunu boşaltınız.
- Cihazın elektrik fişini prizden çıkarınız.
- Su filtresi sökülmelidir.

### Not:

Tekrar devreye sokma işleminde yeni bir su filtresi takılmalıdır!

- Cihazın içini temizleyiniz ("Cihazın temizlenmesi" bölümüne bakınız).

Koku oluşmasını önlemek için, cihazın kapılarını açık bırakınız.

**Eğer donma tehlikesi varsa, içme suyu deposunun kabı yetkili ve uzman bir eleman tarafından boşaltılmalıdır (kurma kılavuzuna bakınız).**

### Taşınma durumunda dikkat

Kolay çıkarılabilen tüm parçaları çıkarınız ve teker teker itinayla ambalajlayınız. Cihazın kapı ve kapaklarını yapışkan bant ile emniyetledikten sonra, cihazı dik konumda sevk ediniz.

## Fonksiyonlar

### Kapı alarmı

Cihazın kapılarından biri açık bırakılırsa, bir dakika sonra bir alarm sinyali duyulur ve 5 dakikalık bir süre için, her 60 saniyede bir tekrarlanır.

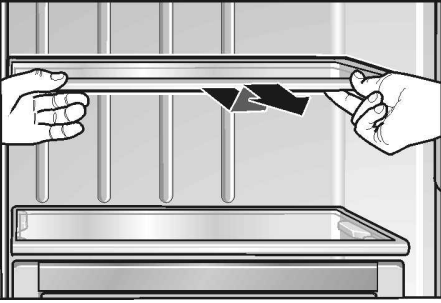
### İç aydınlatmanın otomatik kapatılması

Eğer bir cihaz kapısı 10 dakikadan daha uzun bir süre açık kalırsa, iç aydınlatma otomatik olarak kapanır ve böylelikle aşırı ısınma olması önlenir. Böylelikle enerjiden tasarruf edilir.

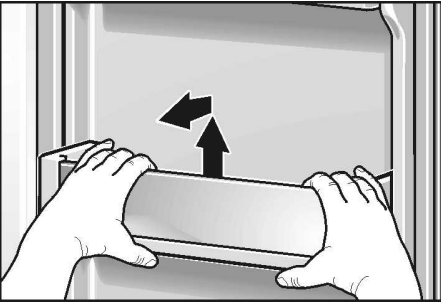
### İç kısmın istenildiği gibi donatılması

Cihazın içindeki rafların ve kapı içindeki kapların yerlerini istediğiniz gibi değiştirebilirsiniz:

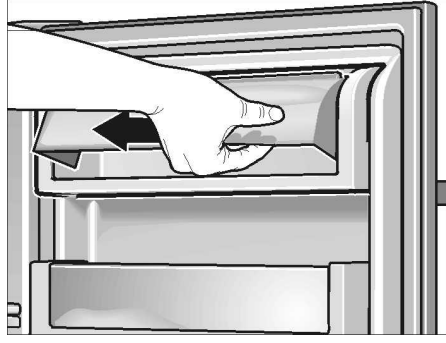
- Rafı öne çekiniz ve dışarı çıkarınız.



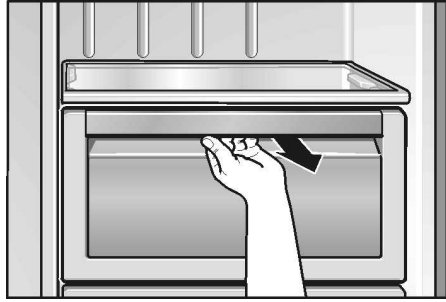
- Kapı yukarı kaldırınız ve dışarı çıkarınız.



- Tereyağı ve peynir bözlerinin kapağını hafifçe kaldırınız, sola bastırınız ve çıkarınız.



- Çekmeceleri öne çekiniz, hafifçe kaldırınız ve çıkarınız.



### Soğutucu bölmesi

Soğutucu bölümünün sıcaklığı +2 °C ile +8 °C arasında ayarlanabilir. +4 °C ayarlamayı tavsiye ediyoruz.

### Soğutma bölümünün kullanılması

Hamur işleri, hazır yemek, konserve, kondanse süt, sert peynir, soğuğa karşı hassas meyve ve sebzeler: Örn. mandalina, muz, ananas, kavun, karpuz, avokado, papaya, egzotik meyveler, patlıcan, daha olgunlaşması için bekletilecek meyveler, domates, salatalık, yeşil domates ve patates gibi ürünler.

### Besinleri yerleştirirken dikkat edilecek noktalar:

- Sıcak yiyecek ve içecekleri dolaba koymadan önce, dışarıda soğumalarını bekleyiniz veya soğutunuz.
- Besinleri hava giremeyecek şekilde paketleyiniz ki, tadı bozulmasın veya kurumasin. Besinleri ambalajlamak için veya besin kablarını kapatmak için, sağlığa zararlı olabilecek malzemeler kullanmayınız.
- Cihazın plastik parçalarına ve kapı contasına sıvı ve katı yağ değmemesine özen gösteriniz.
- Alkol oranı yüksek olan sıvı dolu şişeleri iyice kapatarak ve dik olarak buzdolabına koyunuz. Ayrıca, cihazda patlayıcı maddeler muhafaza etmeyiniz. Patlama tehlikesi!

### "süper" soğutma

Soğutucu bölümünde muhafaza edilecek besin veya içeceklerin hızlı soğutulması için kullanılan fonksiyon. Süper soğutmada, soğutucu bölümü mümkün olduğunca soğuk yapılıır.

- Super tuşuna basınız.

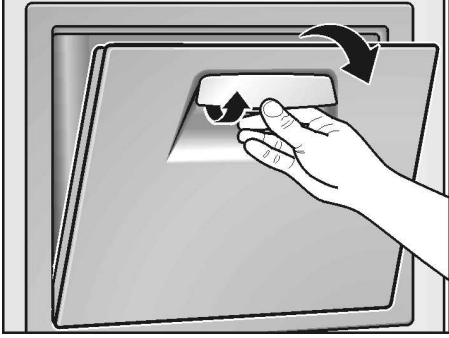


Tuşa her basılmasında bu fonksiyon devreye sokulur ya da devreden çıkarılır. Aktifleştirilmiş "Süper soğutma" fonksiyonu, gösterge alanındaki ilgili sembol üzerinden gösterilir.

## Bar bölümü

(her modelde değil)

Soğutucu bölmesinden içecek vb. besinlerin çabuk alınması için kullanılır. Cihazın kapısını açmak gerekmez.



## Taze tutma bölümü

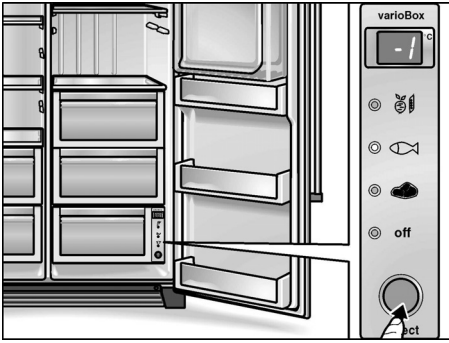
(her modelde değil)

Bu bölmedeki sıcaklık derecesi hemen hemen 0 °C'de tutulur. Bu da, taze besinlerin depolanmasında ideal sıcaklık koşullarının olmasını sağlar.

Besinlerin en iyi şekilde depolanması:

- Seçme tuşu ile ilgili besini (sebze/Balık/Et) seçiniz.

Seçiminiz, ilgili LED yanarak ve ilgili sıcaklık derecesi göstergede görüntülenerek belli edilir.



### Notlar:

- İlgili bölme, "Off" konumunda üst tarafındaki bölme için geçerli olan sıcaklık derecesini üstlenir.
- Gösterilen sıcaklık derecesi bir itibari sıcaklıktır. Taze tutma bölümündeki sıcaklık bundan biraz sapabilir.

## Taze tutmak için uygun olmayanlar:

- Soğuk derecelere karşı hassas meyveler ve sebzeler (narenciyeler, avokadolar, papayalar, güney meyveleri, patlıcanlar, salatalıklar, biberler).
- Daha olgunlaşmaya devam edecek meyveler (yeşil domates, muz)
- Patates
- Sert peynir

## Besin satın alırken dikkat edilecek hususlar:

Besinlerin dayanma süresi için, "satın alma tazeliği" çok önemlidir. Genel olarak: Besinler taze tutma bölümüne ne kadar taze yerleştirilirse, o kadar uzun dayanırlar. Satın alırken besinlerin tazelik derecesine dikkat ediniz.

## Depolama süreleri (0 °C'de):

### Başlangıç kalitesine bağlı olarak

Sucuk, dilim et veya sucuk, et, sakatatlar, balık, taze süt, yağsız süzme yoğurt	azami 7 gün
Küçük parça et, kızartma sucuk/sosis, mantar, salata, yaprak sebze	azami 10 gün
Büyük parça et, hazır yemekler	azami 15 gün
Tütsülenmiş veya salamuralanmış sucuk, lahana	azami 20 gün
Isı uygulanmış büyük parça et, sığır eti, av eti, baklagiller	azami 30 gün

## Dondurucu bölümü

Dondurucu bölümünün sıcaklığı -16 °C ile -22 °C arasında ayarlanabilir. -18°C ayarlamayı tavsiye ediyoruz.

Dondurucu bölümünün kullanımı:

- Dondurucu bölümü
- Besin dondurmak için.
- Küp buz oluşturmak için.

### Not:

Dondurucu bölümünün kapısının daima kapalı olmasına dikkat ediniz. Kapı açık olduğu zaman, dondurulmuş besinlerin buzu çözülür. Dondurucu bölümü aşırı buz tutar. Ayrıca: Yüksek elektrik tüketiminden dolayı enerji kaybı.

## "süper" dondurma

Süper dondurma fonksiyonu, çok miktarda taze besinin dondurulması için kullanılır ve yerleştirilen taze besin miktarına göre, besinler dondurucu bölümüne konmadan yaklaşık 24 saat kadar önce çalıştırılmalıdır. Süper dondurma fonksiyonunda dondurucu bölümü mümkün olduğu kadar soğutulur.

- **Super** tuşuna basınız.



Tuşa her basılmasında bu fonksiyon devreye sokulur ya da devreden çıkarılır. Aktifleştirilmiş "Süper dondurma" fonksiyonu, gösterge alanındaki ilgili sembol üzerinden gösterilir.



## Besinlerin dondurulması ve depolanması

### Derin dondurulmuş besinlerin depolanması

Lütfen daha dondurulmuş besin satın alırken şu noktalara dikkat ediniz:

- Ambalaja dikkat ediniz, ambalaj kusursuz olmalıdır.
- Son kullanma tarihini kontrol ediniz.
- Bu gıda maddelerinin içinde bulunduğu buzlukların sıcaklığı -18 °C veya daha da soğuk olmalıdır. Eğer daha sıcaksa, dondurulmuş besinin son kullanma tarihi daha kısa olur.
- Dondurulmuş besinleri alışveriş yaparken en sonunda satın alınız. Dondurulmuş besinleri gazete kağıdına veya belli bir süre soğuk tutan izole poşetlere koyup, mümkün olduğu kadar çabuk eve götürünüz.
- Eve varınca, dondurulmuş besinleri derhal cihazın dondurucu bölümüne yerleştiriniz. Dondurulmuş besinleri son kullanma tarihinden önce tüketiniz.
- Buzu çözülmeye başlamış veya çözülmüş olan bir besinleri tekrar dondurmayınız. İstisna: Bu besinlerden ir yemek yaptıktan (pişirerek veya kızartarak) sonra, hazır yemek şeklinde yeniden dondurabilirsiniz.

### Besinleri kendiniz dondurunca

Dondurmak için sadece taze ve iyi besinler kullanınız. Besinleri hava giremeyecek şekilde paketlenmiş ki, tadı bozulmasın veya kurumasin. Besinleri ambalajlamak için veya besin kablarnı kapatmak için, sağlığa zararlı olabilecek malzemeler kullanmayınız. Besinler mümkün olduğu kadar çabuk, ortasına kadar dondurulmalıdır.

### Besinlerin doğru ambalajlanması:

- Besinleri ambalajın içine yerleştiriniz.
- Ambalaj içindeki havayı bastırıp tamamen boşaltınız.
- Ambalajı sızdırmayacak şekilde kapatınız.
- Ambalaj üzerine içindeki besinlerin ismini ve dondurma tarihini yazınız.

### Paketlemek için şu malzemeler uygun değildir:

Paketleme kağıdı, parşömen kağıdı, selofan (jelatinli kağıt), çöp torbası ve kullanılmış poşetler.

### Paketlemek için şu malzemeler uygundur:

Plastik folyo, polietilenden torba folyo, alüminyum folyo ve dondurmak için uygun kutular. Bu ürünleri ve malzemeleri ilgili alışveriş merkezlerinde bulabilirsiniz.

### Paket kapatmak için uygun malzemeler:

Lastik halkalar, plastik klipsler, bağlama iplikleri, soğuğa dayanıklı yapışkan bantlar veya benzeri malzemeler.

Polietilenden torba ve hortum folyoları, bir folyo kaynak yapıştırma cihazı ile yapıştırılabilir.

### Dondurma kapasitesi

24 saat içinde azami 10 kg besin dondurabilirsiniz.

### Dondurulmuş besinleri depolama süresi (son kullanma tarihi)

Depolama süresi, dondurulacak besinin türüne bağlıdır.

Orta sıcaklık ayarında:

Balık, sucuk, hazır yemekler, hamur işleri	6 aya kadar
Peynir, kümes hayvanları, et	8 aya kadar
Sebze, meyve	12 aya kadar

### Dondurulmuş besinlerin buzunun çözülmesi

Besinlerin türüne ve kullanım amacına göre, aşağıdaki olanaklardan birini seçmek mümkündür:

- Oda sıcaklığında
- Buz dolabında
- Elektrikli fırında, sıcak hava fanını kullanarak/kullanmadan
- Mikrodalga fırında

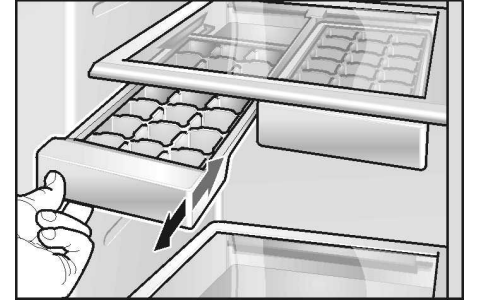
#### Bilgi

Buzu çözülmeye başlamış veya çözülmüş dondurulmuş besinleri tekrar dondurmayınız. Ancak işlendikten sonra (pişirmek veya kızartmak) yeniden dondurulabilir.

Bu durumda ilgili besini son kullanma tarihi dolmadan kullanınız.

### Küp buz hazırlanması

(Buz hazırlayıcısı olmayan cihazlar)



- Buz kabının ¾ kadar olan kısmını su ile doldurunuz ve dondurucu bölümüne koyunuz.
- Küp buzları buz kabından çıkarmak için, kabı kısa bir süre musluktan akan su altına tutunuz veya biraz sağa sola bükünüz.



## Otomatik buz ve su deposu

İhtiyaca göre şunlar alınabilir:

- Soğutulmuş su
- Küp buz
- Parçalanmış buz (crush-ice)

### ⚠ Uyarı!

**Su ve buz almak için kırılabilir kaplar kullanmayınız. Cam kırılması sonucunda yaralanma tehlikesi söz konusudur!**

**Çıkış deliğine elinizi sokmayınız. Buz kırma bıçağından dolayı yaralanma tehlikesi söz konusudur!**

### Not:

Buz ve su deposu ancak cihaz su şebekesine bağlı olduğu zaman çalışır.

## Yeni cihazın devreye sokulmasında dikkat

Bağlantıların kurulmasından sonra hatlar içinde hava kabarcıkları vardır.

Hava kabarcığı olmayan su gelinceye kadar, içme suyu alıp dökünüz. İlk 5 bardak suyu dökünüz.

Buz hazırlayıcı ilk kez kullanıldığında, ilk 30–40 küp buzu hijyenik sebeplerden dolayı kullanmayınız.

## Buz hazırlayıcının kullanılması için bilgiler

Dondurucu bölmesi ayarlanmış sıcaklık derecesine ulaştığında, buz hazırlayıcıya su akar ve içindeki hücreler içinde küp buz olur. Hazırlanan küp buzlar otomatik olarak küp buz kabına dökülür.

Bazen küp buzlar yan taraflardan birbirine yapışık olabilir. Bu küp buzlar, çıkışa sevk edilirlerken çok kez kendiliğinden birbirlerinden ayrılır.

Küp buz kabı dolu olduğu zaman, buz hazırlayıcı otomatik olarak kapanır.

Buz hazırlayıcı 24 saat içinde yaklaşık 100 küp buz hazırlayabilir.

**Küp buz kabına hızlı soğuması için şişe veya besin koymayınız. Buz hazırlayıcı bloke olabilir ve zarar görebilir.**

Cihazın devreye sokulmasından sonra, ilk küp buz parçaları yaklaşık 24 saat sonra hazırlanış olur.

Küp buz hazırlanırken, su valfinin sesi, suyun buz kabına akması ve küp buz parçalarının aşağı dökülmesi sesleri duyulur.

## İçme suyu kalitesi

İçme suyu deposunda kullanılmış olan tüm malzemeler koku ve tad açısından tarafsızdır.

Suyun tadında bir farklılık olursa, bunun sebepleri şu olabilir:

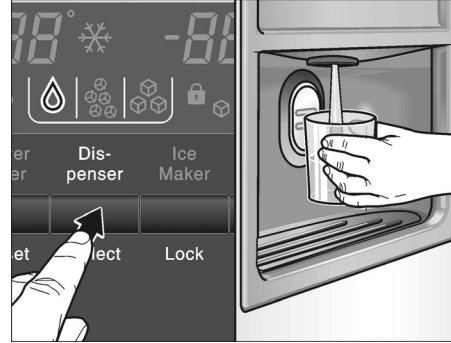
- İçme suyunun mineral ve klor oranı.
- Evin su veya bağlantı hatlarında kullanılmış olan malzemeler.
- İçme suyunun tazeliği (uzun süre su akıtılmamışsa, su "bayatlamış" gibi bir tad alabilir. Bu durumda yaklaşık 15 bardak su alıp dökünüz).

Suyun tadı ve kokusu, ekteki su filtresi su girişine takılarak daha iyi yapılabilir.

**Ekteki su filtresi sadece giriş suyundaki partikelleri (küçük parçacıkları) süzer, bakterileri veya mikropları değil.**

## Su alınması

- Sembol yanına kadar, tuşa basınız.



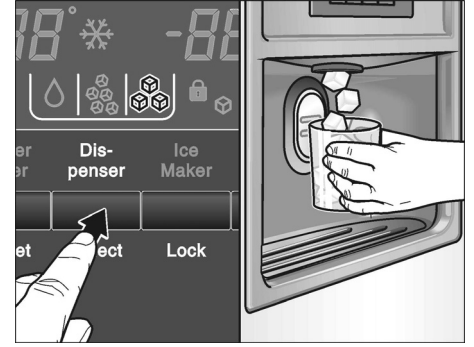
- Bardağı su alma yastığına karşı bastırınız. Bardak yastıktan uzaklaştırılınca, su alma işlemi sona erer.

### Yararlı bilgi:

Su deposundan alınan su, içme sıcaklığındadır. Suyun daha soğuk olması isteniyorsa, bardağa su doldurmadan önce, ek olarak buz koyunuz.

## Buz alma

- Küp buz veya "Crush-Ice" sembolü yanına kadar, tuşa basınız.



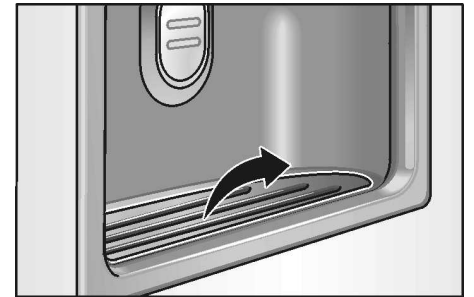
- Uygun bir kabı alma yastığına doğru bastırınız.

### Notlar:

- Kap yaklaşık yarıya kadar dolunca, buz alma yastığından uzaklaştırınız. Çıkış kısmında bulunan buz, kabın taşmasına veya çıkışın bloke edilmesine neden olabilir.
- Fonksiyon, küp buz alma modundan doğranmış buz alma moduna değiştirildikten sonra, buz deposunda henüz bütün küp buz veya küp buz parçaları bulunabilir. Bu parçalar ilk doğranmış buz (crush-ice) porsiyonları ile verilir.

## Su-toplama kabının çıkarılması ve temizlenmesi

Taşan veya dökülen su, su toplama kabı içinde birikir. Boşaltmak ve temizlemek için, su toplama kabı dışarı çekilip çıkarılabilir.



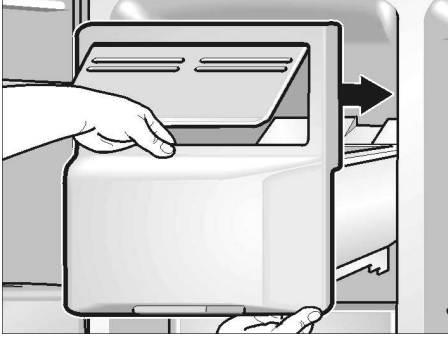
## Küp buz kabının dışarı çıkarılması ve temizlenmesi

Uzun süre küp buz alınmadıysa, üretilmiş olan küp buz parçaları küçülür, bayat bir tad alır ve birbirine yapışır.

- Kabı çekip dışarı çıkarınız, boşaltınız ve ılık su ile temizleyiniz.
- Kabı ve sevk helezonunu iyice silip kurulaştırınız ki, yeni küp buz parçaları donup yapışmasın.

## Küp buz kabının yerleştirilmesi

- Küp buz kabını altlık üzerinden, yerine oturuncaya kadar arkaya doğru itiniz.



- Kap tamamen arkaya itilemezse, kabın içindeki sevk helezonunu biraz çeviriniz.

Küp buz üretimi yine çalışmaya başlar.

## Küp buz hazırlayıcının devre dışı bırakılması

Muhtemelen 1 haftadan daha uzun bir süre küp buz alınmayacaksa (örn. tatil), küp buz hazırlama sistemi geçici olarak devreden çıkarılmalı ve böylelikle küp buzların birbirine yapışması önlenmelidir.



- "Buz hazırlayıcı" kilitleme tuşuna basınız. İlgili sembol yanar.
- Küp buz kabını dışarı çıkarınız, boşaltınız ve tekrar yerine takınız. Küp buz kabının altlık üzerinde yerine oturmasına dikkat ediniz.

Tekrar devreye sokmak için:

- "Buz hazırlayıcı" kilitleme tuşuna basınız. İlgili sembol söner.

## Enerji tasarruf bilgileri

- Cihazı doğrudan güneş ışınlarına maruz bırakmayınız ve ısı kaynaklarından (örn. kalorifer, ocak) uzak bir yere kurunuz. Gerekirse bir izolasyon plakası kullanınız.
- Sıcak yiyecek ve içecekleri dolaba koymadan önce, dışarıda soğumalarını bekleyiniz veya soğutunuz.
- Dondurulmuş besinleri, buzlarının çözülmesi için soğutucu bölümüne koyunuz. Böylelikle bu maddelerdeki soğukluğu, soğutma bölümündeki besinlerin soğutulmasında kullanmış olursunuz.
- Dolaptan bir şey alırken veya dolaba bir şey koyarken kapıyı mümkün olduğu kadar az açık tutunuz!

## Çalışma sesleri

### Normal sesler

**Boğuk horultu** – Soğutma makinesi (kompresör) çalışıyor. Hava dolaşım sisteminin ventilatörü çalışıyor

**Fıkırtı, şırıltı ve tınlama sesleri** – Soğutma maddesi borulardan akıyor. Buz hazırlayıcıya su akıyor.

**Çıtlama** – Motor (kompresör) devreye giriyor ve çıkıyor. Su bağlantısındaki manyetik valf açılıyor ya da kapanıyor.

**Patırtı sesleri** – Hazır küp buz parçaları, küp buz hazırlayıcıdan küp buz kabının içine düşüyor.

## Kolay giderilebilecek ses ve gürültüler

### Cihaz düzgün durmuyor

Cihazı bir su terazisi yardımı ile düzgün ayarlayınız. Bunun için vidalı ayakları kullanınız veya altına uygun destek koyunuz.

### Cihaz "temas ediyor"

Cihazı temas ettiği mobilya veya cihazlardan uzaklaştırınız.

### Çekmeceler, sepetler veya raflar sallanıyor veya sıkışıyor

Dışarı çıkarılabilen parçaları kontrol ediniz ve gerekirse yeniden takınız.

## Kaplar birbirine temas ediyor

Şişeleri veya akapları birbirinden biraz ayırınız.

## Cihazın buzunun çözülmesi

Buz çözme işlemi otomatik gerçekleşir.

Buz çözme işleminde oluşan su, buzdolabının içinde arka yüzdeki buharlaşma kabına aşağıya doğru akar ve otomatik olarak buharlaşır.

## Cihazın temizlenmesi

- **Dikkat:** Cereyan fişini şebeke prizinden çıkarınız veya cihazın bağlı olduğu sigorta üzerinden gerilimi kesiniz!
- Kapı contasını sadece temiz su ile temizleyiniz ve iyice silip kurulayınız.
- Cihazı deterjanlı ılık su ile temizleyiniz. Temizlik suyu kontrol panosuna veya aydınlatmaya girmemelidir.

Soğuk cam rafları doğrudan dondurucu bölümünden çıkarıp, sıcak bulaşık deterjanlı suya sokmayınız.

Raflar ve kablalar kesinlikle bulaşık yıkama makinesinde yıkanmamalıdır. Aksi halde bu parçalar deforme olabilir.

- Temizleme işleminden sonra: Elektrik fişini prize takınız ya da sigortayı açınız.

### ⚠ Uyarı!

**Dondurulmuş besinlere ıslak eller ile dokunmayınız. Elleriniz donmuş besinlere yapışabilir. Yaralanma tehlikesi!**

Cihazı kesinlikle bir buharlı temizleyici ile temizlemeyiniz! Buhar, cihazın gerilim altında olan parçalarına gelebilir ve kısa devre oluşmasına veya cereyan çarpmasına yol açabilir. Buhar cihazın plastik yüzeylerine zarar verebilir.

## Küçük arızaların giderilmesi

### Yetkili servisi çağırmadan önce:

Aşağıdaki talimatların yardımıyla arızayı kendinizin giderip gideremeyeceğinizi kontrol ediniz.

Garanti süresi içerisinde dahi, bu gibi durumlarda servis görevlisinin masraflarının tümünü kendiniz ödemek zorundasınız!

### Soğutma ve dondurma bölmesi

Arıza	Muhtemel sebebi	Giderilmesi
Cihaz soğutmuyor. İç aydınlatma çalışmıyor.	Elektrik kesintisi; sigorta kapalı; elektrik fişi prize iyi takılmamış.	Elektrik kesikliği olmadığını kontrol ediniz; sigorta atmamış ve çalışır durumda olmalıdır.
Kompresör sık sık devreye giriyor ve uzun süre devrede kalıyor.	Cihaz kapısı sık sık açıldı. Çok miktarda taze besin donduruldu. Hava giriş ve çıkış deliklerinin önü kapanmış.	Cihaz kapısı gereksiz açılmamalıdır. Azami dondurma kapasitesi aşılmamalıdır. Engeller giderilmelidir.
Soğutma ya da dondurma bölmesi çok soğuk.	Sıcaklık derecesi çok soğuk ayarlanmıştır.	Daha sıcak bir derece ayarlayınız. ("Sıcaklığın ayarlanması" bölümüne bakınız).
Dondurulmuş besinler yapışık kalmış.		Dondurulmuş besinleri keskin ve sivri olmayan bir cisim ile yapışmış oldukları yerden çözünüz. Dondurulmuş besinleri yapışmış oldukları yerden çözmek için bıçak veya sivri bir cisim kullanmayınız.
Dondurucu bölümünde kalın bir kırıntı tabakası var.		Cihazın kapısının daima kapalı olmasına dikkat ediniz.
İç aydınlatma çalışmıyor.	Ampul bozuk. Lamba şalteri sıkışmış.	("Ampulün değiştirilmesi" bölümüne bakınız). Şalterin hareket edip etmediği kontrol edilmelidir.
Dondurucu bölümü artık ayarlanmış sıcaklık derecesine ulaşamıyor.	Dondurucu bölümünün kapısı uzun süre açık kaldı. Buharlaştırıcı (kompresör) çok fazla buz tutmuş ve tam otomatik buz çözme sistemi bu buz miktarını eritemiyor.	Dondurulmuş besinleri cihazdan çıkarınız ve iyice izole ederek, serin bir yerde muhafaza ediniz. Yaklaşık 12 saat sonra soğutma sistemindeki buz erimiş olur. Cihazı tekrar açınız ve dondurulmuş besinleri yerleştiriniz. <b>Bilgi!</b> Soğutma bölümünün kapısını gerekeceği sürece açmayınız ki, soğuk kaybı olmasın. Arıza, yukarıda tarif edilen önlemler ile giderilemezse, kesinlikle yetkili servisi arayınız.

### Su ve buz deposu

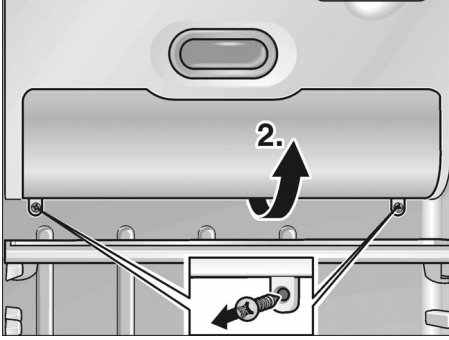
Arıza	Muhtemel sebebi	Giderilmesi
İşletme süresi uzun olduğu halde, küp buz alınamıyor.	Su musluğu kapalı. Su beslemesinde kesiklik var. Su basıncı çok düşük. Buz hazırlayıcı kilitlemiş. Gösterge alanında sembol yanıyor.	Musluğu açınız. Tesisatçiyı arayınız. "Buz hazırlayıcı" kilitleme tuşuna basınız.
Küp buzlar küp buz kabının içinde fakat boşaltılmıyor.	Dondurucu bölümü çok sıcak.	Dondurucu bölümünün sıcaklık derecesi düşürülmelidir ("Sıcaklık ayarı" bölümüne bakınız).
Küp buzlar, küp buz kabının veya buz kırıcının çıkışında sıkışmış.	Küp buz parçaları birbirine yapışmış.	Küp buz kabını dışarı çıkarınız ve boşaltınız. Küp buz kabını dışarı çıkarınız ve sevk helezonunu elden çeviriniz. Sıkışmış olabilecek buz parçalarını odun çubuk ile çözünüz.

<b>Arıza</b>	<b>Muhtemel sebebi</b>	<b>Giderilmesi</b>
<b>Küp buzlar sulu.</b>	Küp buzlar erimiş. Elektrik kesikliği söz konusu olmuş veya cihazın kapısı doğru kapatılmamış.	Küp buz kabını dışarı çıkarınız, boşaltınız ve silip kurulayınız.
<b>Küp buzlar buharlaşıyor.</b>		Küp buzlar üzerinden geçen soğuk hava, öncelikle küp buzlar az kullanıldığında küp buzların küçülmesine neden olur. Bu normaldir.
<b>Küp buz deposunun kapağı doğru kapanmıyor.</b>	Küp buz parçaları kapağa engel oluyor.	Küp buzları kapaktan uzaklaştırınız.
<b>Küp buz parçaları küp buz kabına yapışıyor.</b>	Suyun içerdiği kireç kap içinde tortulaşabilir.	Bir bezi sirke ile nemlendiriniz ve kapları bu bez ile siliniz. Tortulaşma yoğun ise, kapları soğutucu bölmesini her temizlediğinizde siliniz.
<b>Küp buzların ebatları farklı ve küp buz kabında su var.</b>	Cihaz düz yerleştirilmemiş.	Cihazı su terazisi ve ayarlanabilen tekerlekler ya da vida dişli ayaklar üzerinden düzgün ayarlayınız (kurma kılavuzuna bakınız).
<b>Su deposu çalışmıyor.</b>	Su musluğu kapalı.	Musluğu açınız.
	Su beslemesinde kesiklik var. Su basıncı çok düşük.	Tesisatçıyı arayınız.
	Dondurucu bölmesi çok sıcak.	Dondurucu bölmesinin sıcaklık derecesi düşürülmelidir ("Sıcaklık ayarı" bölümüne bakınız).

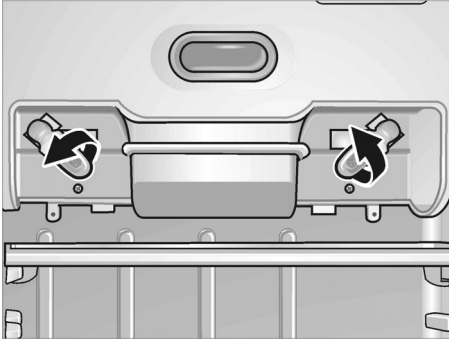
## Ampul değiştirilmesi

### İç kısımdaki ampulün değiştirilmesi

- **Dikkat:** Cereyan fişini şebeke prizinden çıkarınız veya cihazın bağlı olduğu sigorta üzerinden gerilimi kesiniz!
- Kapağın altındaki 2 civatayı çözünüz ve kapağı çıkarınız.



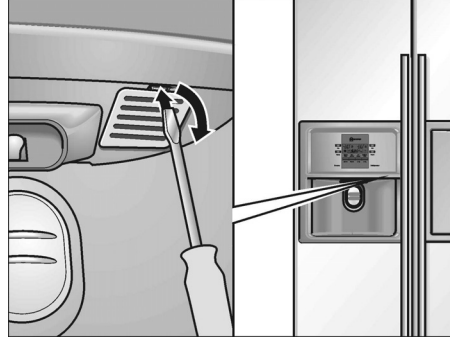
- Ampul değiştirilmelidir. Yedek ampul, azm. 25 W, 220–240 V alternatif akım, soket E14.



- Kapağı monte ediniz.

## Buz ve su deposunun ampulünün değiştirilmesi

- **Dikkat:** Cereyan fişini şebeke prizinden çıkarınız veya cihazın bağlı olduğu sigorta üzerinden gerilimi kesiniz!
- Kapağı tornavida ile kaldırıp çıkarınız.



- Ampul değiştirilmelidir. Yedek ampul, azm. 15 W, 220–240 V alternatif akım, soket E14.



- Kapağı takınız.

## Su filtresinin değiştirilmesi

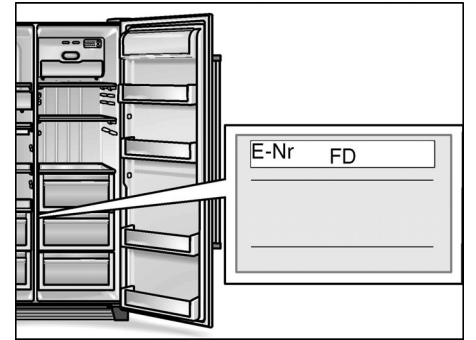
Yeni bir filtreyi yetkili servis üzerinden 497818 tanım numarası ile tedarik edebilirsiniz.

- **Dikkat:** Cereyan fişini şebeke prizinden çıkarınız veya cihazın bağlı olduğu sigorta üzerinden gerilimi kesiniz!
- Cihaza su girişini kapatınız.
- Eskimiş su filtresini cihazın filtre tutucusundan dışarı çıkarınız ve bağlantı hatlarını çekip çıkarınız.
- **Dikkat!** Bağlantı hatlarını cihazın içine indirmeyiniz! Cihazın ve bağlantı hatlarının içinde kalan su akıp boşalabilir.
- Yeni filtreyi bağlantı hatlarına bağlayınız. Üzerinde bildirilmiş olan filtrenin su akış yönüne dikkat ediniz!
- Filtreyi filtre tutucuya yerleştiriniz.

## Yetkili servisin çağırılması

Size yakın bir yetkili servisimizi telefon rehberinde veya yetkili servis listesinde bulabilirsiniz. Lütfen yetkili servisimizi çağırdığınız zaman, cihazın ürün numarasını (E-Nr.) ve imalat numarasını (FD) bildiriniz.

Bu numaraları, tip levhasının üzerinde bulabilirsiniz.



Cihazın ürün numarasını ve imalat numarasını bildirmek suretiyle, gereksiz gidip gelme masraflarını ve zaman kaybını önlemiş olursunuz. Böylelikle ilgili fazla masraflardan tasarruf etmiş olursunuz.



## Kurma ve montaj kılavuzu

### Önemli not:

Bu kurma kılavuzu farklı modeller için geçerlidir.

Bazı modellerde, burada anlatılan tüm işlem adımları gerekli değildir.

**Cihaz sadece yetkili bir uzman tarafından, bu kurma kılavuzuna göre kurulmalı ve bağlanmalıdır.**

**Su bağlantısı kesinlikle elektrik bağlantısından önce yapılmalıdır.**

**Yasal öngörülen yönetmeliklerin yanında yerel elektrik ve su işletmelerinin bağlantı koşulları yerine getirilmelidir.**

**Kurma ve montaj kılavuzunu itinayla muhafaza ediniz.**

## Kurulum yeri

### Dikkat:

Cihaz oldukça ağırdır. Boş ağırlığı için aşağıdaki tabloya bakınız.

Ana modeli	104 kg
Dispenser modeli	113 kg
Homebar modeli	115 kg

Cihazın kurulacağı yerin kuru ve havalandırılabilen bir yer olması gerekir. Güneş ışınları doğrudan cihazın kurulacağı yere gelmemeli ve cihaz elektrikli ocak, fırın, soba, kalörifer vs. gibi sıcaklık oluşturan cisimlerin ve ısı kaynaklarının yanına veya yakınına kurulmamalıdır. Eğer cihazın bir ısı kaynağının yanına kurulması kaçınılmazsa, uygun bir izolasyon plakası kullanınız; ya da ısı kaynağına aşağıda belirtilen asgari mesafelerin olmasına dikkat ediniz.

- Elektrikli fırınlardan 3 cm.
- Gaz yağı ve kömür ocaklarından 30 cm.

Cihazın kurulacağı zemin esnememelidir. Gerekirse zemini takviye ediniz (cihaz çok ağırdır, içi boşken yaklaşık 145 kg, içi doluyken yaklaşık 400 kg olabilir). Buz hazırlayıcının kusursuz çalışabilmesi için, cihaz dik konumda durmalıdır. Cihaz kapılarının sonuna kadar açılabilmesi için, cihaz bir köşeye veya boşluğa kurulacaksa, yan taraflarda olması gereken asgari mesafelere uyulmalıdır ("Cihazın ve kurulacağı yerin ebatları" bölümüne bakınız).

## Cihazın ambalajdan çıkarılması

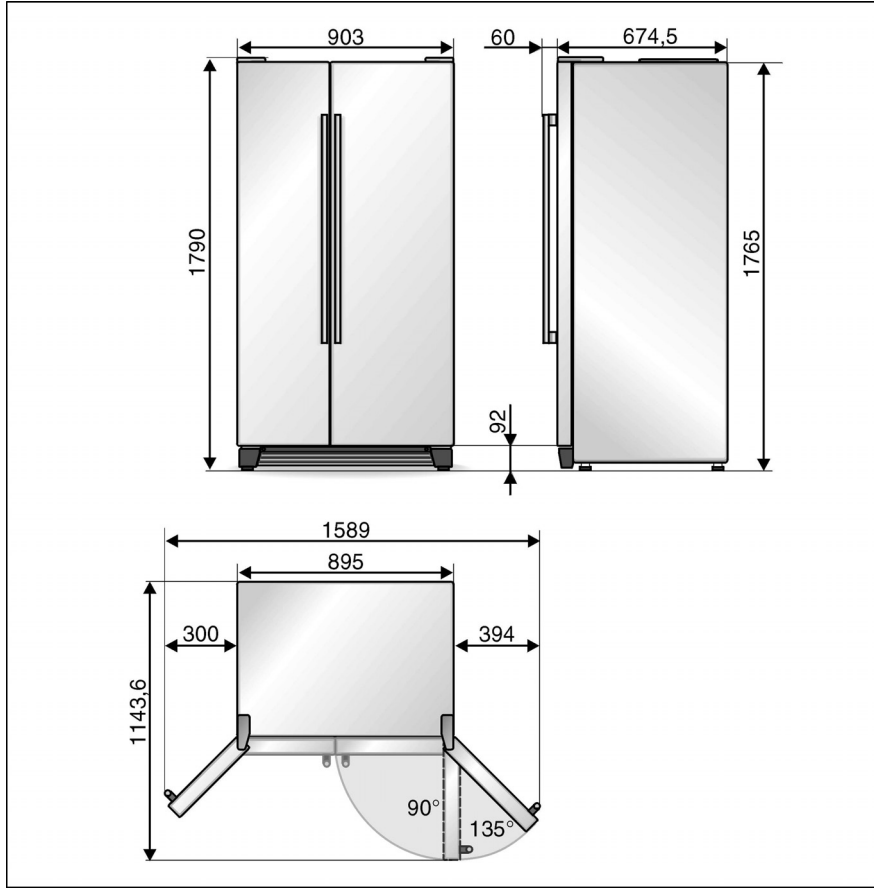
- Ambalaj malzemelerini ve yapışkan bantları sökünüz. (Cihaz gövdesinde kalan yapışkan bant artıkları, yapışkan bandın yapışkanlı tarafı kullanılarak temizlenebilir. Bunun için bandı yapışkan artıkları olan yerin üzerine birkaç kez bastırıp çekiniz.)
- Rafların ve kapların transport emniyet tertibatını ancak cihazı kurduktan sonra çıkarınız.
- Buz hazırlayıcının transport emniyet tertibatını cihazı kurduktan sonra çıkarınız. Bunun için buz hazırlayıcıyı çekip dışarı çıkarınız.



### Dikkat:

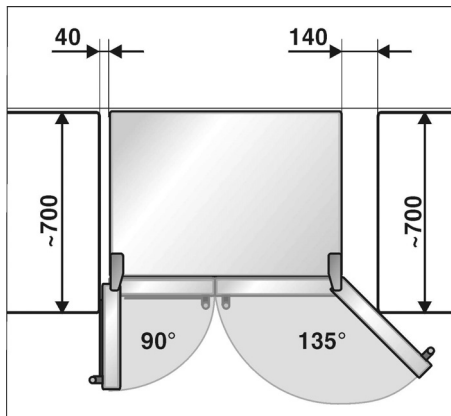
Cihazın elektrik bağlantısını kurmadan önce, cihazın içindeki ve dışındaki tüm ambalaj malzemeleri çıkarılmış olmalıdır.

## Cihazın ve kurulacağı yerin ebatları



Cihazın kurulacağı yerdeki komşu mutfak donanımının derinliği 60 cm'yi aşıyorsa, kapıların açılma açısından tamamen yararlanabilmek için, yan taraflarda asgari mesafeler olmasına dikkat edilmelidir.

Kapı açılma açısı	Asgari mesafe
90°	40 mm
135°	140 mm



Cihazın üst tarafına bir pano veya başka bir dolap takılacak olursa, gerektiğinde cihazın kurulduğu boşluktan çekilip çıkarılabilmesi için, bir boşluk bırakılmalıdır.

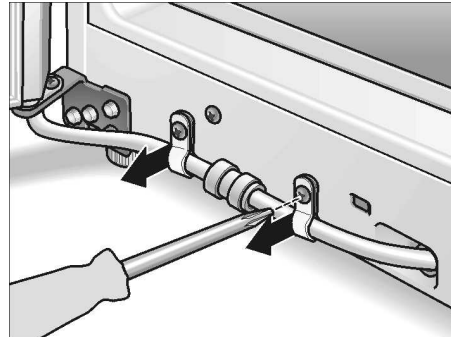
## Kapıların sökülmesi

Cihaz evin kapısından geçmezse, cihazın kapıları sökülebilir.

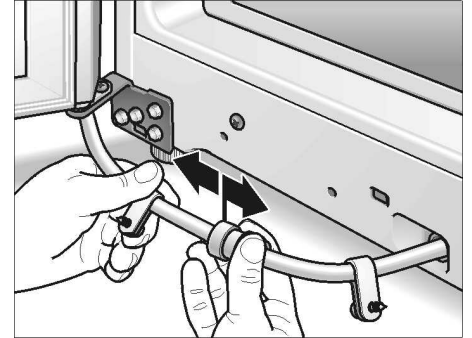
Montajı yetkili servisimize yaptırmanızı öneriyoruz.

## Dondurucu bölmesinin kapısının sökülmesi

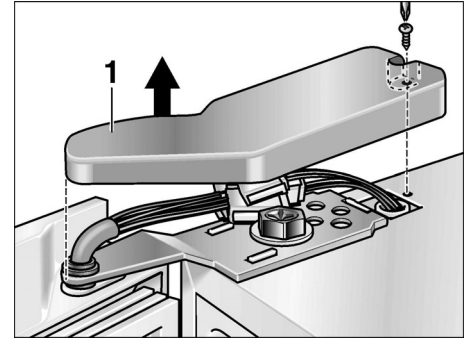
- Alt kaplamayı sökünüz.
- Hortum bağlantısını çözünüz:  
Hortum bağlantısındaki hortum kelepçesini çözünüz.



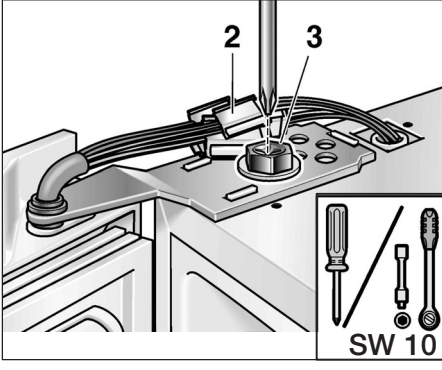
Germe halkasını ok yönünde bastırınız, aynı zamanda hortumu hortum bağlantısından çekip çıkarınız.



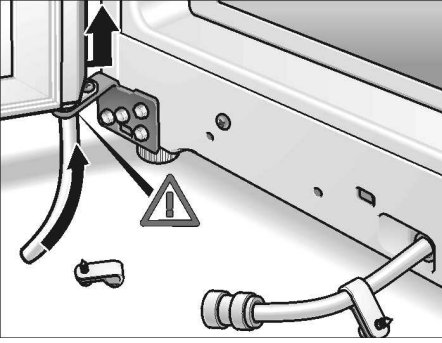
- Üst menteşe kapağını sökünüz (1).



- Geçmeli elektrik bağlantılarını ayırınız (2).



- Menteşe civatalarını üst taraftan çıkarınız (3); bu işlem esnasında kapıyı sabit tutunuz.
  - Kapıyı yukarıya doğru alt menteşe piminden kaldırıp çıkarınız.
- Kapıyı söküp çıkarırken ve yere koyarken dikkatli olunuz! Su hattına zarar vermeyiniz.



### Soğutucu bölmesinin kapısının sökülmesi

- Soğutucu bölmesinin kapısını da aynı şekilde sökünüz (soğutucu bölmesi kapısında geçmeli elektrik bağlantıları ve hortum bağlantıları yoktur).

### Dikkat:

Kapılar tekrar çıkarma işleminin tersi yönde takılmadan önce, cihazın kurulduğu yerde düzgün durması sağlanmalıdır.

## Cihazın su şebekesine bağlanması

Su bağlantısı sadece yetkili bir tesisatçı tarafından, yerel su işletmesinin kurallarına göre kurulmalıdır.

Cihazı bir soğuk su hattına bağlayınız.

- Asgari basınç: 0,1 Mpa (1,0 bar)
- Azami basınç 1,0 Mpa (10,0 bar)

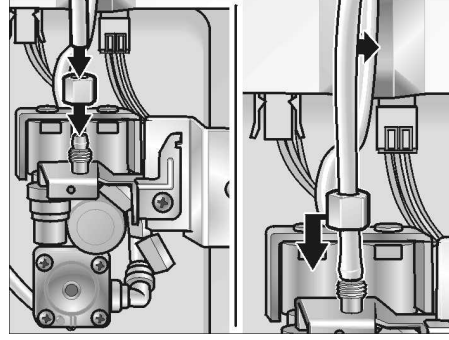
Yerel duruma göre, su hattına bir basınç düşürücü (presostat) takılması gerekli olabilir.

Ekteki bağlantı hattının bağlanacağı 3/4" inçlik su musluğuna rahat ulaşılabilir. Ekteki bağlantı hatları 1,5 m ya da 7 m uzunluktadır.

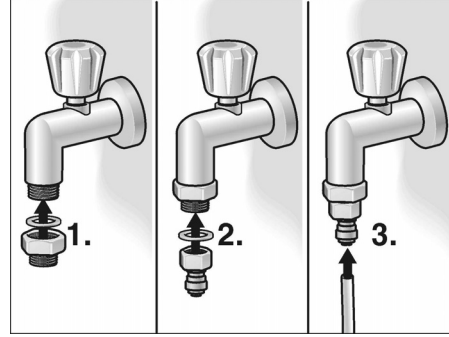
Suyun tadı ve kokusu, ekteki su filtresi su girişine takılarak daha iyi yapılabilir.

### Bağlanması

- Bağlantı hattını manyetik valfe bağlayınız.



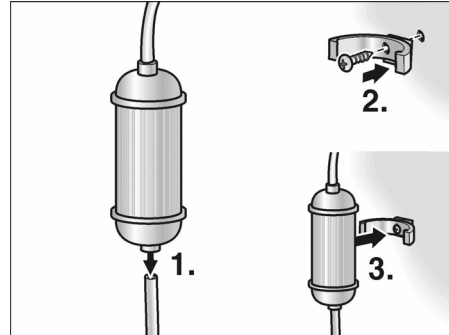
- Bağlantı hattını su musluğuna bağlayınız.



- Bağlantı hattını ekteki bilezikler ile cihaz arka yüzüne ve duvara sabitleyiniz.
- Bağlantı hattını fiyong şeklinde veya dolayarak toplayınız ki, cihaz duvardan ayrılabilsin.

### Filtrenin su hattına montajı

- Bağlantı hattının uçlarını filtreye bağlayınız (1). Üzerinde bildirilmiş olan filtrenin su akış yönüne dikkat ediniz!



- Filtre tutucuyu cihazın sol veya sağında uygun bir yere (örn. alt dolap) sabitleyiniz (2) ve filtreyi takınız (3).

## Elektrik bağlantısı

Uzatma kablosu veya dağıtıcı kullanmayın. Bu cihazın bağlanabilmesi için, sabit monte edilmiş bir prize ihtiyaç vardır.

Cihazın bağlanması için prize kolay ulaşılabilir olmalıdır. Cihazı 220–240 V / 50 Hz dalgali akım üzerinden, kurallara uygun bir şekilde monte edilmiş bir prize bağlayın. Prizin sigortası 10 A veya daha yüksek olmalıdır.

Avrupa dışında kalan ülkelerde kullanılacak olan cihazlarda, tip levhasına bakıp, cihazın bağlama geriliminin ve akım türünün sizin elektrik şebekenizin değerlerine uyup uymadığını kontrol ediniz. Tip levhası cihazın içinde sol alt taraftadır. Şebeke bağlantısı tesisatı değişiminin gerektiği durumlarda sadece bir uzmana başvurulmalıdır.

### ⚠ Uyarı!

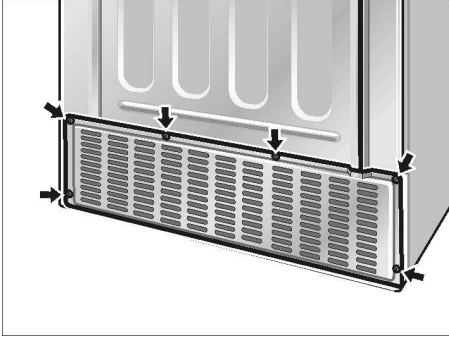
Cihazın elektronik enerji tasarruf sistemlerine (örn. Ecoboy, Save Plug) ve doğru akımı 230 V değerinde alternatif akıma çeviren dalgali redresörlere (örneğin güneş enerjisi ile elektrik üretme tesislerine, gemi elektrik şebekelerine) bağlanması kesinlikle yasaktır.

### Önemli!

Montaj veya şebeke bağlantı hattının değiştirilmesi durumunda, kabloya yüklenilmesini önleyici kablo destek tertibatı monte edilmelidir.

## Su bağlantısının sızdırmazlığının kontrolü

- Cihazı ekteki kullanma kılavuzuna göre çalıştırınız.
- Suyu kullanma kılavuzunda bildirildiği gibi alınız. Henüz hatlarda ve su tankında hava olduğu için, suyun gelmesi birkaç saniye sürebilir.
- Cihazdaki ve su bağlantısındaki tüm vidalı su bağlantılarında sızdırmazlık kontrolü yapınız.
- Kontrolten sonra elektrik fişini tekrar çekip prizden çıkarınız ve motor bölümü kapağını monte ediniz.

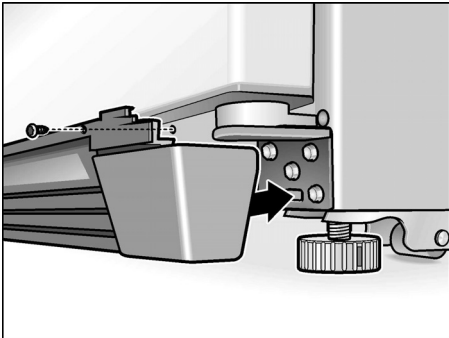


## Cihazın düzgün yerleştirilmesi

Cihazın kusursuz çalışabilmesi için, su terazisi ile düzgün ayarlanmış olması gerekir.

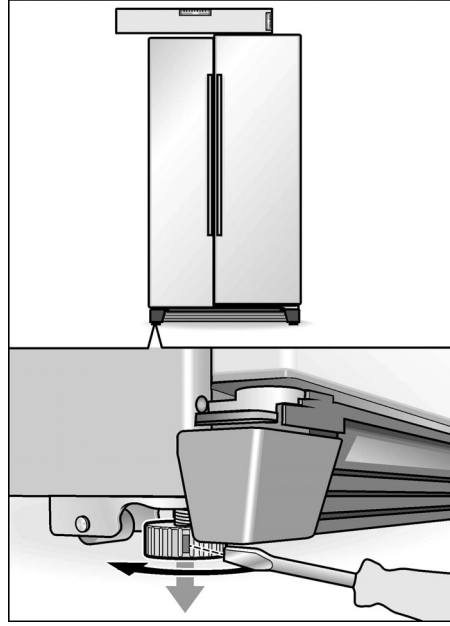
Cihaz yamuk durursa, buz hazırlayıcıdan su akabilir, farklı ebatlarda küp buz üretilebilir veya kapılar doğru kapanmayabilir.

- Cihazı öngörölmüş yere yerleştiriniz.
- Ekteki taban panosunu 3 cıvata ile sabitleyiniz.

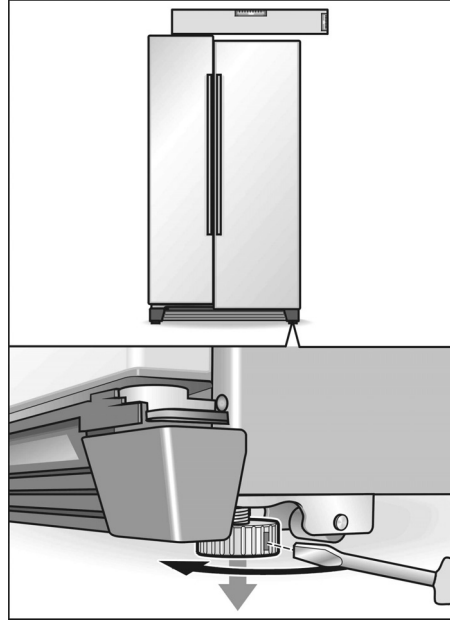


- Cihazın yerinden kayıp oynamaması için, öndeki iki ayağı iyice zemine temas edinceye kadar aşağı indiriniz.
- Cihaz hassas ayarlanıncaya kadar, ayakları çeviriniz. Kapıları referans olarak kullanınız!

Dondurucu bölümünün kapısı daha aşağıda:

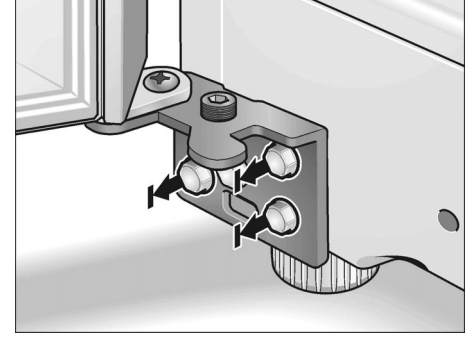


Soğutucu bölümünün kapısı daha aşağıda:

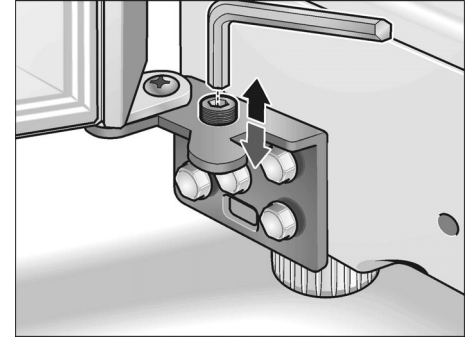


Eğer şimdiye kadar uyguladığınız işlem adımları kapıyı ayarlamaya yetmiyorsa:

- Taban panosunu çıkarınız.



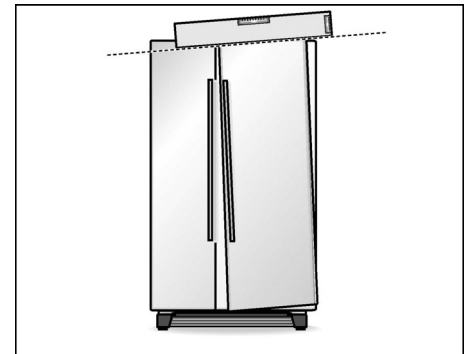
- 3 menteşe civatasını çözünüz. **Cıvataları tamamen söküp çıkarmayınız!**
- Altı köşeli anahtarı (alyen anahtarı) ayarlama civatasına takınız:



- Bir kapıyı yukarı kaldırmak için: Altı köşeli anahtarı (alyen anahtarı) saatin çalışma yönünde çeviriniz.
- Bir kapıyı aşağı indirmek için: Altı köşeli anahtarı (alyen anahtarı) saatin çalışma yönünün tersine çeviriniz.

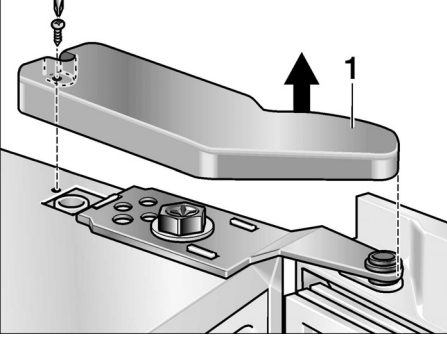
### Not:

Kapağın kendi ağırlığından ve içine yerleştirilen malzemelerin ağırlığından dolayı, cihaz düzgün dursa bile, soğutucu bölümünün kapısı eğik durabilir. Kapı aralık mesafesi üstte ve altta farklı.

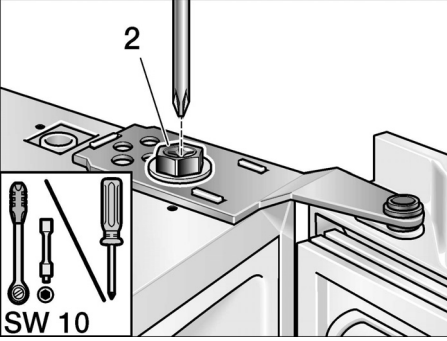




- Üst menteşe kapağını sökünüz (1).



- Menteşe civatasını çözünüz (2).  
**Cıvatayı tamamen söküp çıkarmayınız!**



- Soğutucu bölmesi kapağının eğikliğini uygun şekilde düzeltiniz.
- Menteşe civatasını sıkınız.
- Menteşe kapaklarını sabitleyin.

## Cihazın çalıştırılması

Cihazı ekteki kullanma kılavuzuna göre çalıştırınız.

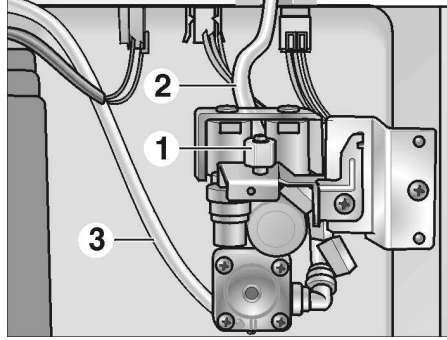
## Cihazın tamamen kapatılması

Cihazı ekteki kullanma kılavuzuna kapatınız.

Cihaz kapalı şekilde veya sıfırın altında bir derecede muhafaza edilecekse, içme suyu deposunun su kabı boşaltılmalıdır.

## Cihazın içindeki su kabının boşaltılması

- Cihazın elektrik fişini prizden çıkarınız.
- Cihaza su girişini kapatınız.
- Cihazın arka yüzünden makine bölümü kapağını sökünüz.
- Bağlantı hattını sökünüz (1).
- Yassı su toplama kabını (kapasitesi yaklaşık 3 litre) bağlantı valfinin altına yerleştiriniz.



- Cihazın bağlantı valfindeki hortumları (2 ve 3) sırayla sökünüz, sularını boşaltınız ve tekrar vidalayınız.  
**Önemli:** Hortumların bağlantı yerlerini karıştırmayınız!
- Boşaltma işleminden sonra makine bölümü kapağını monte ediniz.

**Su musluğunu ancak cihazı tekrar çalıştırdığınız zaman açınız.**





Änderungen vorbehalten.  
Subject to modification.  
Sous réserve de modifications.  
Salvo variazioni.  
Wijzigingen voorbehouden.  
Ændringer forbeholdes.  
Ændringer forbeholdes.  
Rätt till ändringar förbehålles.  
Oikeudet muutoksiin pidätetään.  
Se reserva el derecho a efectuar modificaciones.  
Direitos reservados quanto a alterações.  
Τηρούμε το δικαίωμα αλλαγών.  
Değişiklikler olabilir.



Neff GmbH  
Carl-Wery-Str. 34  
D-81739 München  
[www.neff.de](http://www.neff.de)

9000 242 098  
de, en, fr, it, nl, da, no,  
sv, fi, es, pt, el, tr (8703)