

VTP Kfz-Labor (Achsvermessung)

Dipl.-Ing. Armin Rohnen LbA

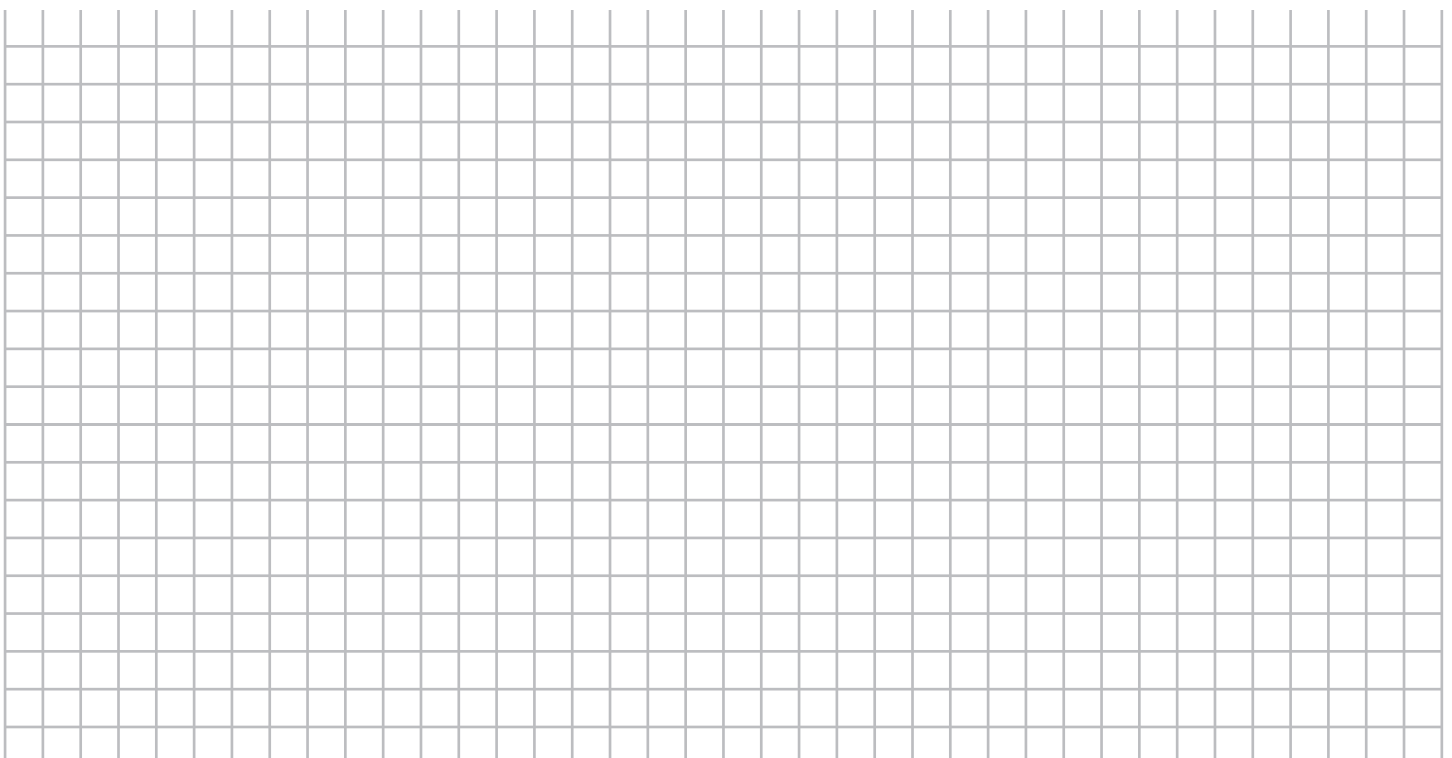
1. Einführung

1.1 Allgemeines

- Herzlich willkommen zum VTP Kfz-Labor (Achsvermessung)!
- Das versuchstechnische Praktikum basiert im wesentlichen auf dem Fahrwerkhandbuch von Bernd Heißing, Metin Ersoy und Stefan Gies (Hrsg.) erschienen im Springer Vieweg Verlag unter ISBN 978-3-658-01991-4.
- Diese Unterlagen sind ausschließlich zu Lehrzwecken zu verwenden. Jede Art der Vervielfältigung ist untersagt.

1.2 Inhalt

1. Allgemeines, Inhalt
2. Einleitung
3. Kenngrößen
 - 3.1 Radaufstandsfläche, Radaufstandspunkt, Radstand
 - 3.2 Spurweite
 - 3.3 Spur (Spurwinkel)
 - 3.4 Fahrachse
 - 3.5 Sturz (Sturzwinkel)
 - 3.6 Nachlaufwinkel
 - 3.7 Lenkachse
 - 3.8 Spreizung
 - 3.9 Lenkrollradius
 - 3.10 Spurdifferenzwinkel
4. Vorbereitende Arbeiten am Fahrzeug
5. Optische Achsvermessung
6. Elektronische Achsvermessung
 - 6.1 Elektronische Messung von Sturz, Nachlauf und Spreizung
 - 6.2 Elektronische Messung von Spur und Spurdifferenzwinkel
7. Einfederungsdiagramm
8. Quellenverzeichnis / Literaturhinweise



2. Einleitung

Warum Achsvermessung?

Definition Fahrwerk:

Das Fahrwerk ist die Summe der Systeme im Fahrzeug, die zum Erzeugen der Kräfte zwischen Fahrbahn und Reifen und zu deren Übertragung zum Fahrzeug dienen, um das Fahrzeug zu beschleunigen, zu lenken, zu bremsen und abzufedern.

Das Fahrwerk stellt die Verbindung zwischen dem Fahrzeug – samt Insassen und Gepäck – und der Fahrbahn her. Mit Ausnahme der Massenkräfte und der aerodynamischen Einflüsse werden alle äußeren Kräfte und Momente in das Fahrzeug über die Kontaktfläche Fahrbahn/Reifen eingeleitet. Das wichtigste Kriterium beim Fahren ist, dass der Kontakt zwischen Fahrzeug und Fahrbahn am Reifenlatsch nie unterbrochen wird, weil sonst keine Führung, keine Beschleunigung, keine Bremsung und keine Seitenkraftübertragung (Lenkung) möglich sind.

Hierzu sind geometrische Punkte, Maße und Winkel definiert, deren Einhaltung erforderlich ist, damit das Fahrwerk seine Aufgabe erfüllen kann.

Mit der Achsvermessung werden die Winkel, Strecken und geometrischen Punkte ermittelt.

Wann ist eine Achsvermessung erforderlich?

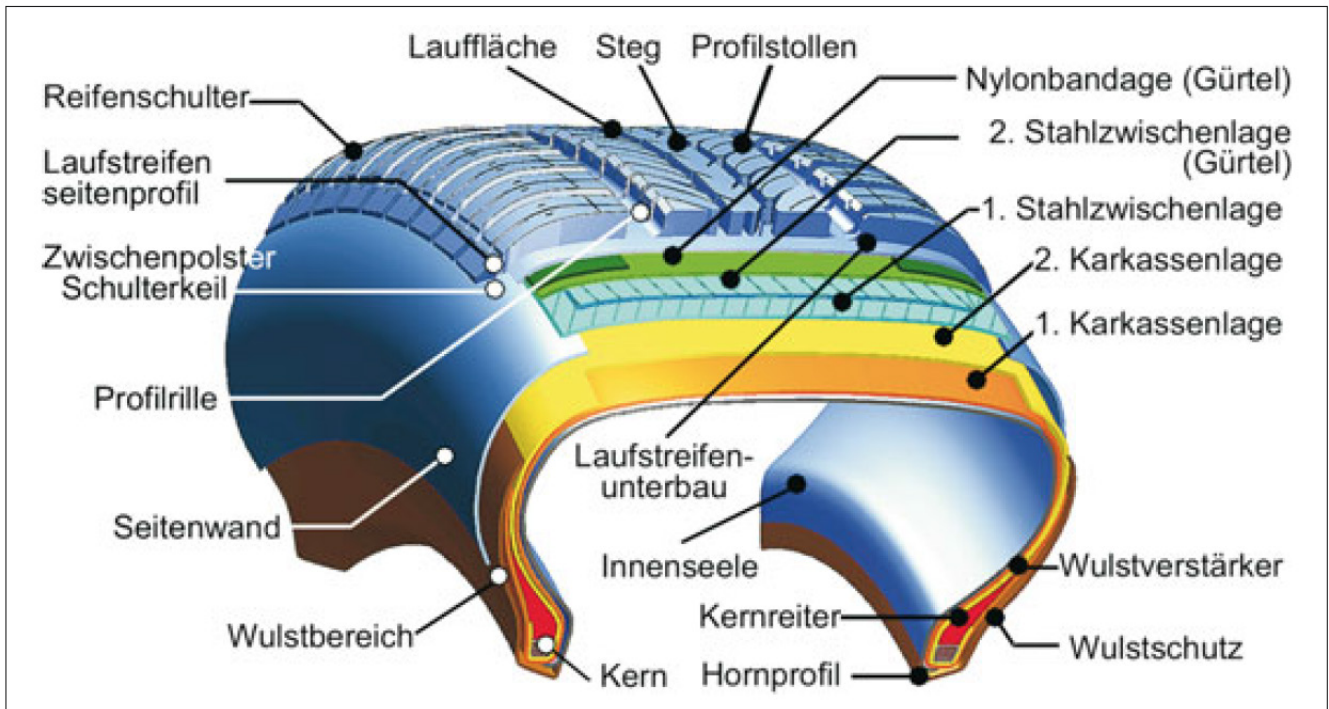
- bei der Fahrzeugherstellung (nicht ganz unproblematisch!)
- nach Reparatur/Austausch von Fahrwerkskomponenten mit geometrischem Einfluss
- wenn ungewöhnlicher Reifenverschleiß festgestellt wurde
- Fahrzeugunfall
-
-
-

Erfindung / Fortschritt	Land	Erfinder / Einführungsmodell	Jahr
Achsschenkelenkung	D/UK	Lankenspergel/ Ackermann	1816
Befestigtes Straßennetz	UK	MacAdam	1830
Gummi Vulkanisation	USA	Goodyear	1839
Speichenrad / Luftreifen	UK	Hancock / Thomsen	1845
Zahnstangenlenkung	F	A. Bollee	1878
Erstes Automobil mit Ottomotor	D	Karl Benz	1886
Auto mit Standardantrieb	F	Renault	1896
Zahnstange als Spurstange	USA	L. Megy	1902
Rotations-Hydrodämpfer	F	Hodaille	1906
Gummi mit Rußzusatz	I	Pirelli	1907
Hydraulische Bremse	USA	Malcom Lockheed / Chrysler 70	1920
Luftfederung	USA	Westinghouse	1920
Kugelgelenk	D	Fritz Gaudi	1922
Ross Lenkung	D	Bishop / ZF	1923
Niederdruckballonreifen	F	Michelin	1923
McPhersonaufhängung	I	Fiat-Patent/Ford Consul, Anglia	1926
Kugelumlaufenkung	USA	Saginaw	1930
Frontantrieb mit Frontlängsmotor	D	DKW F1	1931
Einzelradaufhängung	D	Mercedes DQL	1933
Teleskopdämpfer	USA	Monreo	1934
Selbsttragende Karosserie	F, D	Citroen, Opel	1934
Schlauchloser Reifen	USA	Dunlop, Goodrich	1938
Radial (Gürtel) Reifen	F	Michelin / Citroen 2CV	1949
Hydraulische Servolenkung	USA	Francis Davis/Chrysler Imperial	1951
Teilbelagscheibenbremse	UK	Jaguar	1952
Kugelgelenk- Wartungsfrei	D	Ehrenreich	1952
Einrohrdämpfer	F/D	B.de Carbon, Bielstein/Mercedes	1953
Hydropneumatische Federung	F	Citroen 15CV und DS	1954
Frontantrieb mit Frontquermotor	UK	Mini	1959
Schraubenfeder	F/D	Jean Gregorie /Lloyd Arabella	1959
Anti- Blockier System ABS	UK	Dunlop Maxaret	1965
Erstes ABS	UK	Jensen C-V8 FF	1965
Verbundlenkerachse	D	Audi 50	1975
Freiprogrammiertes ABS	D	F.Oswald/ Bosch	1978
Antriebs-Schlupfregelung ASR	D	Bosch / Mercedes	1987
Elektromechanische Servolenkung	J	Suzuki Servo	1988
ESP	D	Bosch / DC	1995

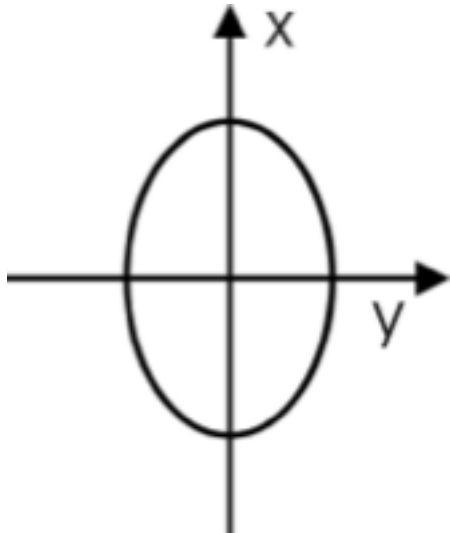
Wichtigste Erfindungen bzw. Premieren in der Geschichte des Pkw-Fahrwerks, Quelle [Fahrwerk]

3. Kenngrößen

3.1 Radaufstandsfläche, Radaufstandspunkt, Radstand



Aufbau eines modernen PKW-Reifens, Quelle [Fahrwerk]



Elliptische **Radaufstandsfläche** durch Abplattung des Reifens (Latsch) mit einem schwer zu definierenden Radaufstandspunkt, Quelle [Güthe]

Radaufstandspunkt: Schnittpunkt der Radmittelebene mit der Projektion der Raddrehachse auf die Fahrbahnebene.

Radstand l: Abstand der Radaufstandspunkte der Vorder- und Hinterräder in der x-y-Ebene.

Langer Radstand bedeutet:

- mehr Raum für Passagiere,
- besserer Fahrkomfort (geringes Nicken),
- bessere Fahrsicherheit.

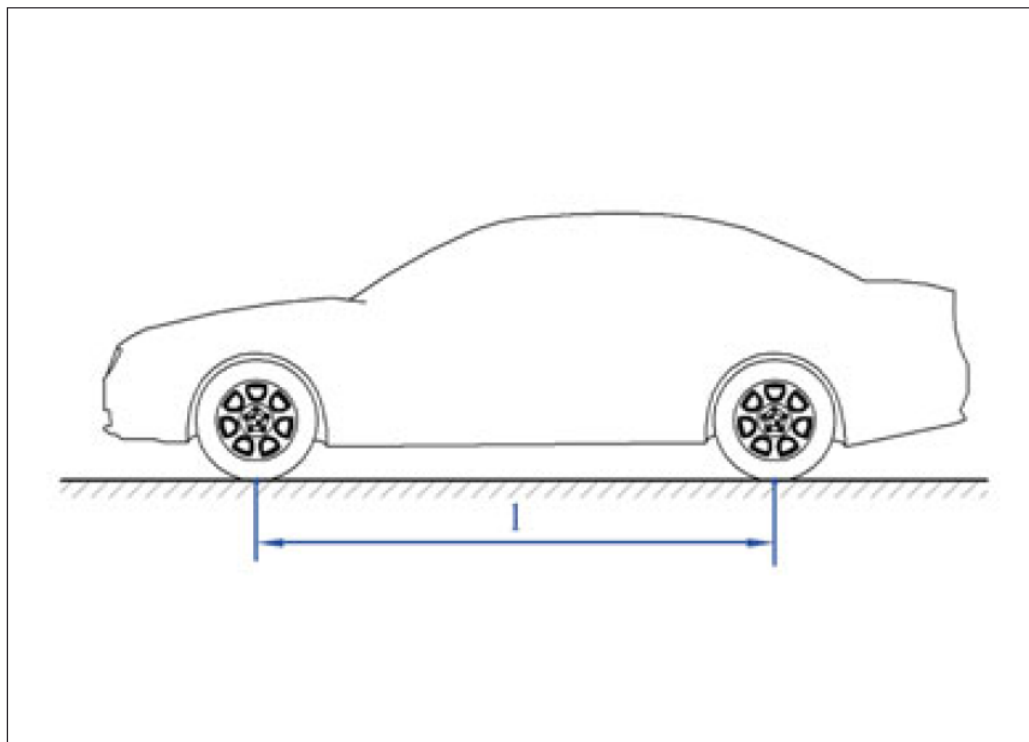
Kurzer Radstand dagegen bedeutet :

- bessere Handlichkeit (Kurven, Parken),
- geringere Kosten und Gewicht.

Typische Werte:

2100 bis 3500 mm, Mittelwert: 2500 mm

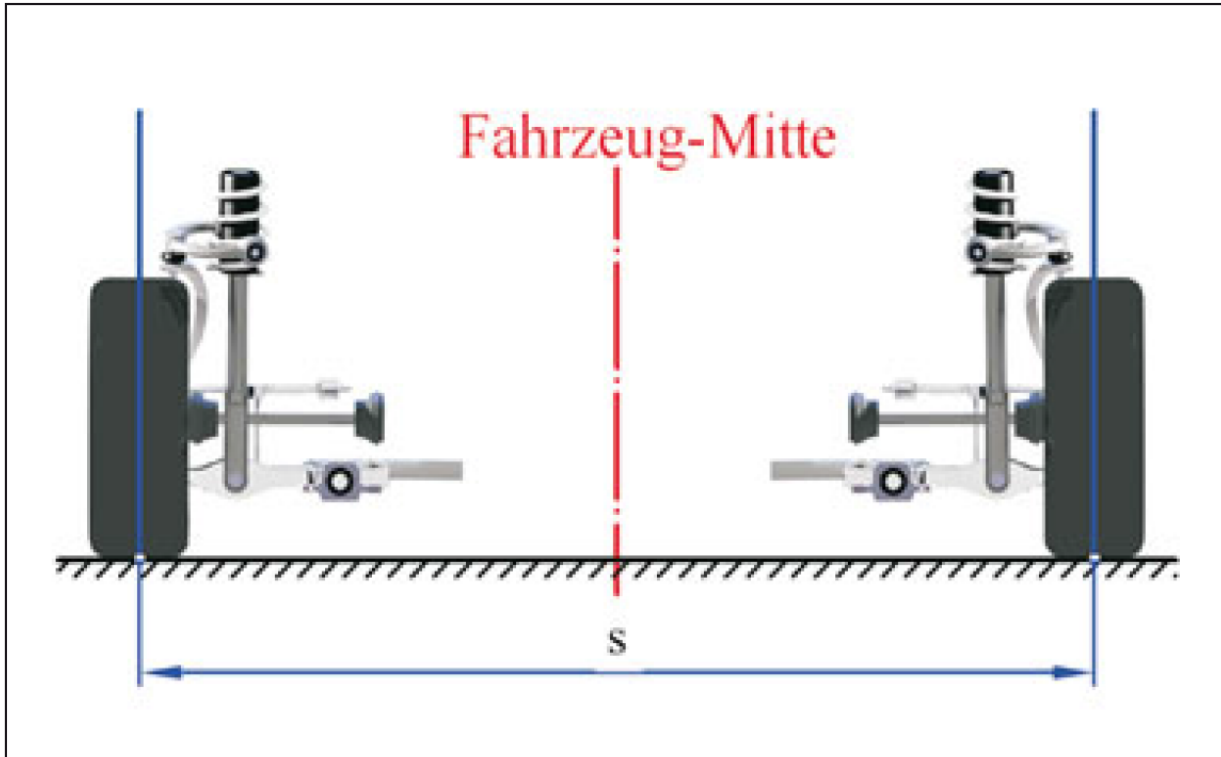
Radstand/Fahrzeuglänge: 0,6



Radstand l nach ISO 612/DIN 70000, Quelle [Fahrwerk]



3.2 Spurweite



Spurweite s nach ISO 612/DIN 70000, Quelle [Fahrwerk]

Spurweite s : Abstand der Radaufstandspunkte einer Achse in der Projektion auf die y - z -Ebene (Bild 1-24).

Vorteile einer breiten Spurweite:

- besseres Fahrverhalten
- besserer Fahrkomfort (geringes Wanken)
- besseres Design.

Nachteile:

- große Fahrzeugbreite und damit mehr Gewicht
- höherer Luftwiderstand
- stärkeres Verziehen bei ungleichen Bremskräften.

Typische Werte: 1210 bis 1650 mm

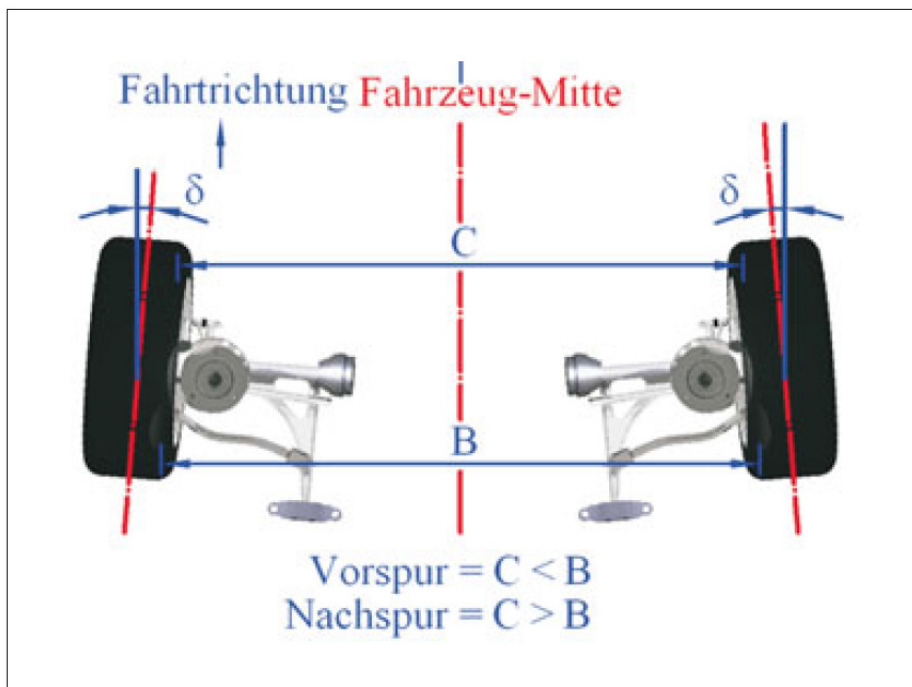
Spurweite der Vorder- bzw. Hinterräder können unterschiedlich sein.

Spurweitenänderung: Durch Sturzänderung des Rades und kinematische Einflüsse während der Radbewegung ändert sich der Aufstandspunkt und damit die Spurweite.

Nachteile:

- Querschlupf am Reifenlatsch beeinträchtigt die Kraftübertragung
- Geradeausfahrt wird gestört
- Reifenverschleiß erhöht sich
- Rollwiderstand steigt
- negative Rückwirkungen auf die Lenkung entstehen.

3.3 Spur (Spurwinkel)



Spurwinkel δ , Vorspur $C < B$, Nachspur $C > B$, (felgenreißenabhängig) nach ISO 612/DIN 70000, Quelle [Fahrwerk]

Spurwinkel δ : Der Winkel zwischen den Schnittlinien der Radmittelebenen beider Räder mit der Fahrbahnebene ohne Lenkeinschlag bzw. in Lenkradmittelstellung. Positiv, wenn die Winkelspitze in die Fahrtrichtung zeigt. Die Gesamtspur ist die Addition der Einzelspuren der beiden Räder.

Vorspur: Differenz der Abstände der Felgenhörner hinter und vor den Radmittelpunkten der Räder einer Achse, wenn der Abstand vorn kleiner ist als der Abstand hinten.

Nachspur: Wie oben, jedoch ist der Abstand der Felgenhörner vorn größer als der Abstand hinten. Die Spur beeinflusst die Geradeausfahrt, das Kurvenverhalten und die Fahrwerkabstimmung.

Typische Werte für den Spurwinkel in der K0-Lage:

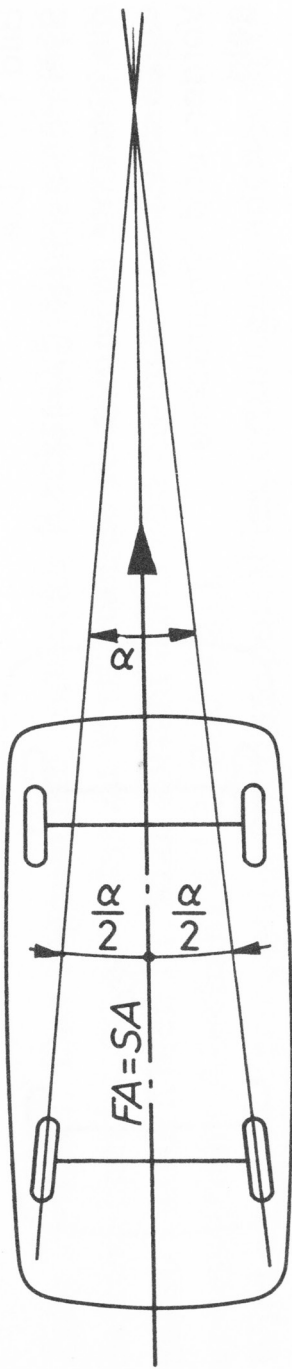
- Vorderachse bei Hinterradantrieb 0° bis $+30'$
- Vorderachse bei Vorderradantrieb $-30'$ bis $+20'$
- für die Hinterachse max. $-10'$ bis $+20'$

Anmerkungen: Den geringsten Reifenverschleiß und Rollwiderstand hat ein genau geradeaus rollendes Rad. Bei Geradeausfahrt führt ein zu großer positiver Vorspurwinkel zu einem Reifenverschleiß auf den Außenschultern. Häufig wird bewusst ein geringer statischer Vorspurwinkel eingestellt, um die Fahrstabilität während des Geradeausfahrens zu verbessern.

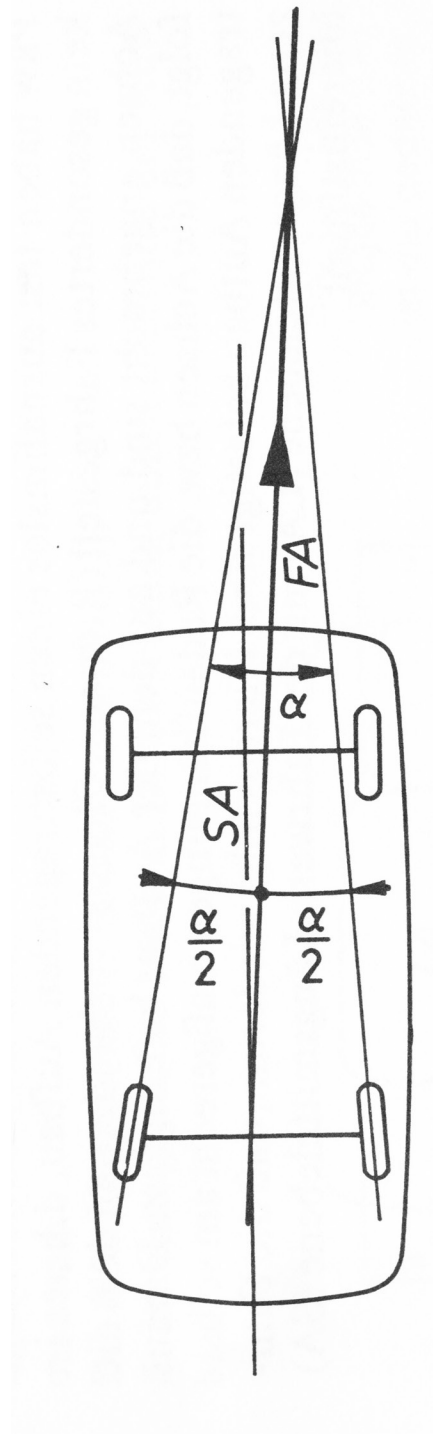
Bei der nichtangetriebenen Vorderachse bewirkt der Rollwiderstand eine Drehung des Rades nach außen - „in die Nachspur drücken“. Die Kompensation dessen ist, dass die statische Auslegung mit Vorspur erfolgt.

Bei angetriebenen Vorderachsen bewirkt die Antriebskraft eine Drehung des Vorderrades nach innen. Hier erfolgt eine statische Auslegung mit sehr geringer Vorspur bis hin zur Nachspur.

3.4 Fahrachse



Ideale Fahrachse
Quelle [Kfz]

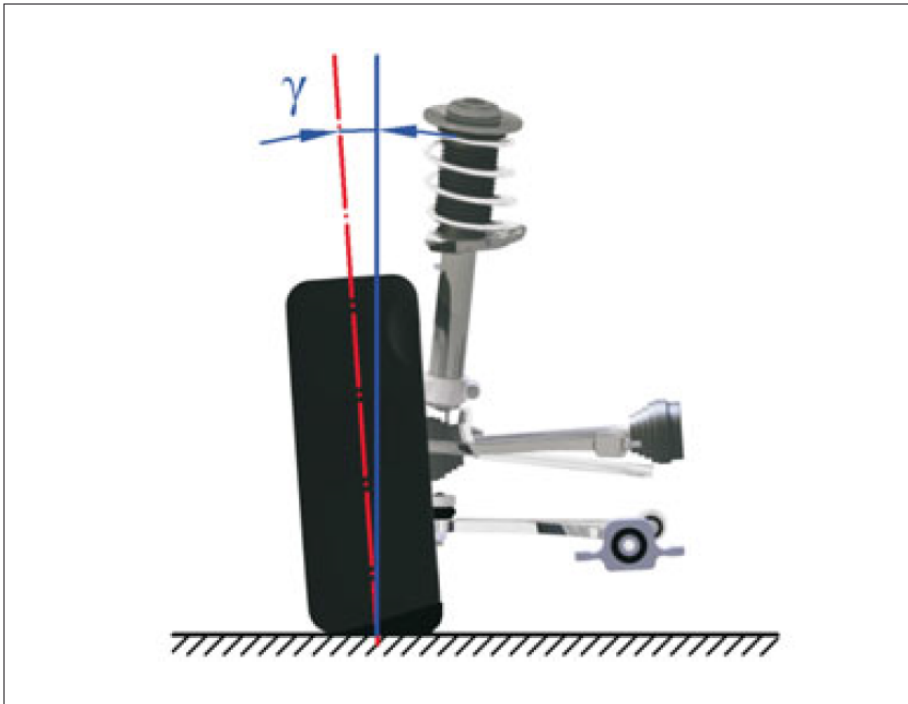


Reale Fahrachse

Fahrachse (FA): Ist die gedachte Linie, die sich als Winkelhalbierende aus der Gesamtspur der Hinterräder zueinander ergibt.

Die Fahrachse ist die Bezugslinie, zu der die Einzelspur der Vorderräder gemessen wird.

3.5 Sturz (Sturzwinkel)



Sturzwinkel γ , Quelle [Fahrwerk]

Sturzwinkel γ : Der Winkel zwischen der Radmittelebene und einer zur Fahrbahn senkrechten Ebene, die parallel zur Schnittlinie der Radmittelebene mit der Fahrbahnebene verläuft. Der Sturz beeinflusst den Seitenkraftaufbau und damit die Querdynamik.

Der Sturz ist positiv definiert, wenn das Rad nach außen geneigt ist. Er ist negativ, wenn das Rad nach innen geneigt ist. Ein negativer Sturz am Kurvenaußenrad erzeugt Sturzseitenkräfte, die die Querführung der Achse verbessern. Für eine gute Seitenkraftübertragung sollte das Rad auch unter Seitenkraft nie in den positiven Sturz gehen. Ein größerer Sturzwinkel verursacht Reifenverschleiß und höheren Rollwiderstand.

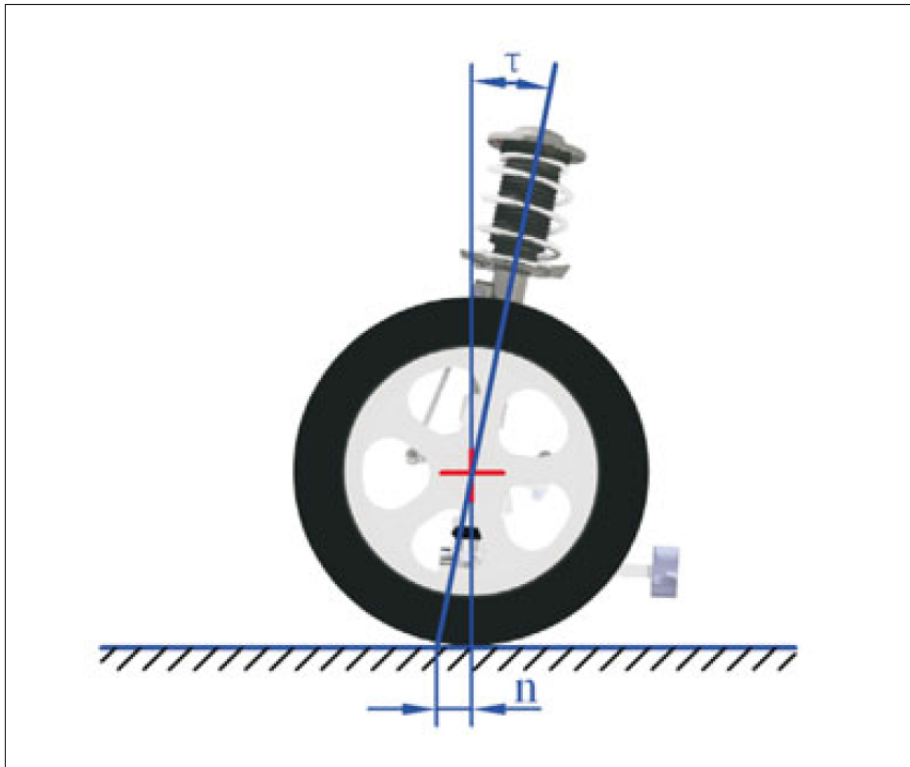
Typische Werte in der Konstruktionslage: $\gamma -2^\circ$ bis 0° .

Der negative Sturz trägt zur Reifenseitenführung in den Kurven bei. Der Sturz ändert sich bei einer Einzelradaufhängung mit der Federbewegung, daher auch mit der Beladung. Sturzseitenkraft und Sturzmoment entstehen, weil durch den Sturzwinkel der Reifen wie ein Kegel um den Schnittpunkt zwischen Fahrbahn und Radachse rollt. Das Rad ist dann bestrebt, mit einem Kreisbogen um die Spitze des Kegels zu rollen. Durch einen positiven Sturz ergeben sich Sturzseitenkräfte nach außen. D. h., um die Lenkachse wird ständig ein kleines Giermoment erzeugt, das dann dem Flattern des Rades, das um die Lenkachse wegen des Spiels oder der Elastizitäten am Lenkstrang entstehen kann, entgegen wirkt (Vorspannen).

Unter Einfluss der Längs- und Querneigung der Lenkachse ändert sich der Sturz auch beim Lenken. Die Lenkachsenquerneigung verursacht in der Kurve an den beiden gelenkten Rädern eine Änderung des Radsturzes in positiver Richtung. Für das Kurveninnenrad wirkt es günstig, weil der negative Sturz, der durch die Wankbewegung des Aufbaues entsteht, kompensiert wird. Für das Kurvenaußenrad überlagern sich beide Effekte und es entsteht ein größerer positiver Sturz, der die Spursteife des Reifens senkt. Die Lenkachsenlängsneigung verursacht beim Kurvenaußenrad einen negativen und beim Kurveninnenrad einen positiven Sturz. Die ungünstigen Auswirkungen auf das Außenrad werden dadurch verringert.

Unter Einfluss der Längs- und Querneigung der Lenkachse ändert sich der Sturz auch beim Lenken. Die Lenkachsenquerneigung verursacht in der Kurve an den beiden gelenkten Rädern eine Änderung des Radsturzes in positiver Richtung. Für das Kurveninnenrad wirkt es günstig, weil der negative Sturz, der durch die Wankbewegung des Aufbaues entsteht, kompensiert wird. Für das Kurvenaußenrad überlagern sich beide Effekte und es entsteht ein größerer positiver Sturz, der die Spursteife des Reifens senkt. Die Lenkachsenlängsneigung verursacht beim Kurvenaußenrad einen negativen und beim Kurveninnenrad einen positiven Sturz. Die ungünstigen Auswirkungen auf das Außenrad werden dadurch verringert.

3.6 Nachlaufwinkel



Nachlaufwinkel τ , Nachlaufstrecke n , Quelle [Fahrwerk]

Nachlaufwinkel τ : Neigungswinkel der Lenkachse zur Senkrechten auf die Fahrbahn in der x-z-Ebene. Positiv definiert, wenn die Achse nach hinten geneigt ist.

Typische Werte in der Konstruktionslage:

- Hinterradantrieb mit Motor vorn 1° bis 10°
- Hinterradantrieb mit Motor hinten 3° bis 15°
- Vorderradantrieb mit Motor vorn 1° bis 5°

Bemerkungen: Durch Nachlauf und Spreizung wird der Aufbau beim Lenken angehoben, wodurch ein (Gewichts-) Lenkrückstellmoment erzeugt wird. Der Nachlaufwinkel bestimmt zusammen mit dem Nachlaufversatz die Nachlaufstrecke. Der Nachlaufwinkel erzeugt am kurvenäußeren eingeschlagenen Rad einen negativen Sturz, der die Seitenkraftübertragung begünstigt.

Allgemeine Empfehlung: Der Nachlaufwinkel sollte sich mit der Radfederung möglichst wenig ändern, weil sich zugleich die Nachlaufstrecke ändert.

Nachlaufstrecke (Nachlauf) n : Abstand in x-Richtung zwischen dem Durchstoß der Lenkachse mit der Fahrbahn und der Senkrechten zur Fahrbahn am Radaufstandspunkt. Der Nachlauf wird positiv definiert, wenn der Schnittpunkt vor dem Radaufstandspunkt liegt.

3.7 Lenkachse

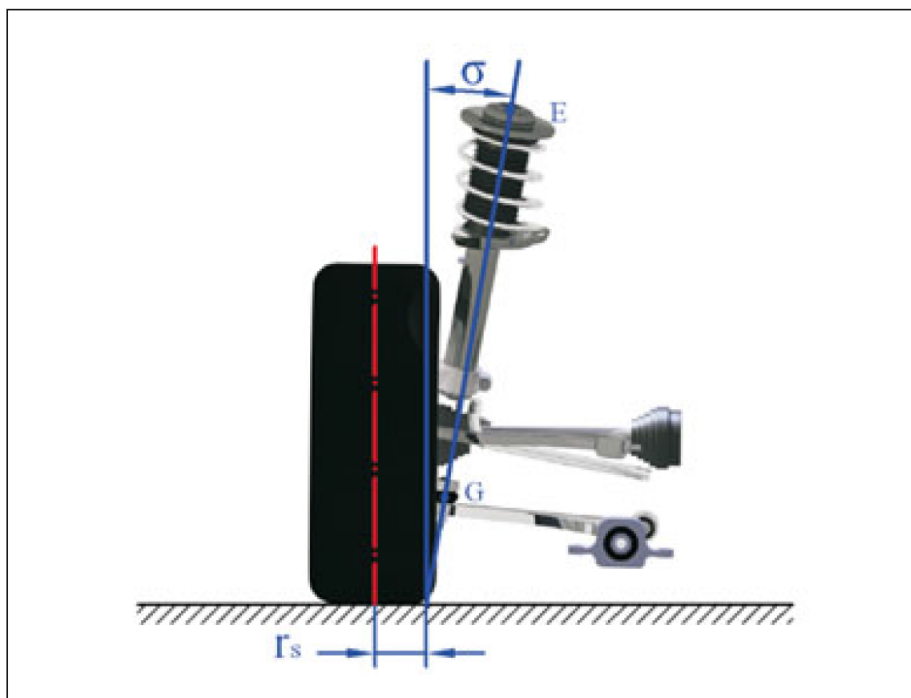


Lenkachse (Achsschenkelachse), Quelle [Fahrwerk]

Lenkachse: die (virtuelle) Achse, um die sich das Rad beim Lenken dreht (frühere Achsschenkelachse).

Bemerkungen: Die Lenkachse ergibt sich bei üblichen Vorderachsen durch die Verbindungslinie zwischen den oberen und unteren Drehgelenkpunkten. Sie liegt in der Regel konstruktionsbedingt immer an der Radinnenseite, räumlich leicht geneigt zur Vertikalachse. Die Neigung ist zweckmäßigerweise nach hinten und nach innen gerichtet, um dem Fahrzeug hohe Fahrstabilität zu verleihen und Lenkradrückstellung zu gewährleisten.

3.8 Spreizung



Spreizung σ , Lenkrollradius r_s , Quelle [Fahrwerk]

Lenkachsenspreizung σ : Neigungswinkel der Lenkachse zu einer Senkrechten auf der Fahrbahn in der y-z-Ebene. Positiv, wenn die Achse innen nach geneigt ist.

Typische Werte in der Konstruktionslage:

- Hinterradantrieb mit Motor vorn 5° bis 9°
- Hinterradantrieb mit Motor hinten 5° bis 13°
- Vorderradantrieb mit Motor vorn 8° bis 16° .

Bemerkungen: Der Abstand der Lenkachse zur Radmittelebene sollte klein gehalten werden, um die Hebelarme der am Rad angreifenden Kräfte gering zu halten. Deshalb wird der untere, in der Radschüssel liegende Gelenkpunkt soweit wie möglich nach außen gelegt. Je nach Aufhängungstyp ist dies beim oberen Gelenkpunkt nur eingeschränkt möglich und es ergibt sich schon aus diesen Zwängen ein Spreizungswinkel.

Die Spreizung bestimmt den Lenkrollradius und unterstützt damit die Lenkrückstellung. Sie hat außerdem Einfluss auf die Spurstangenlänge und die Nachlaufänderung.

3.9 Lenkrollradius

Lenkrollradius r_s : Abstand des Schnittpunktes der Lenkachse mit der Fahrbahnebene zur Schnittlinie der Radmittelebene mit der Fahrbahn.

Positiver Lenkrollradius, wenn der Lenkachsenschnittpunkt mit der Fahrbahn von der Radmittelebene aus nach innen, negativer Lenkrollradius, wenn er von der Radmittelebene aus nach außen liegt.

Typische Werte in der Konstruktionslage: -20 mm bis +80 mm.

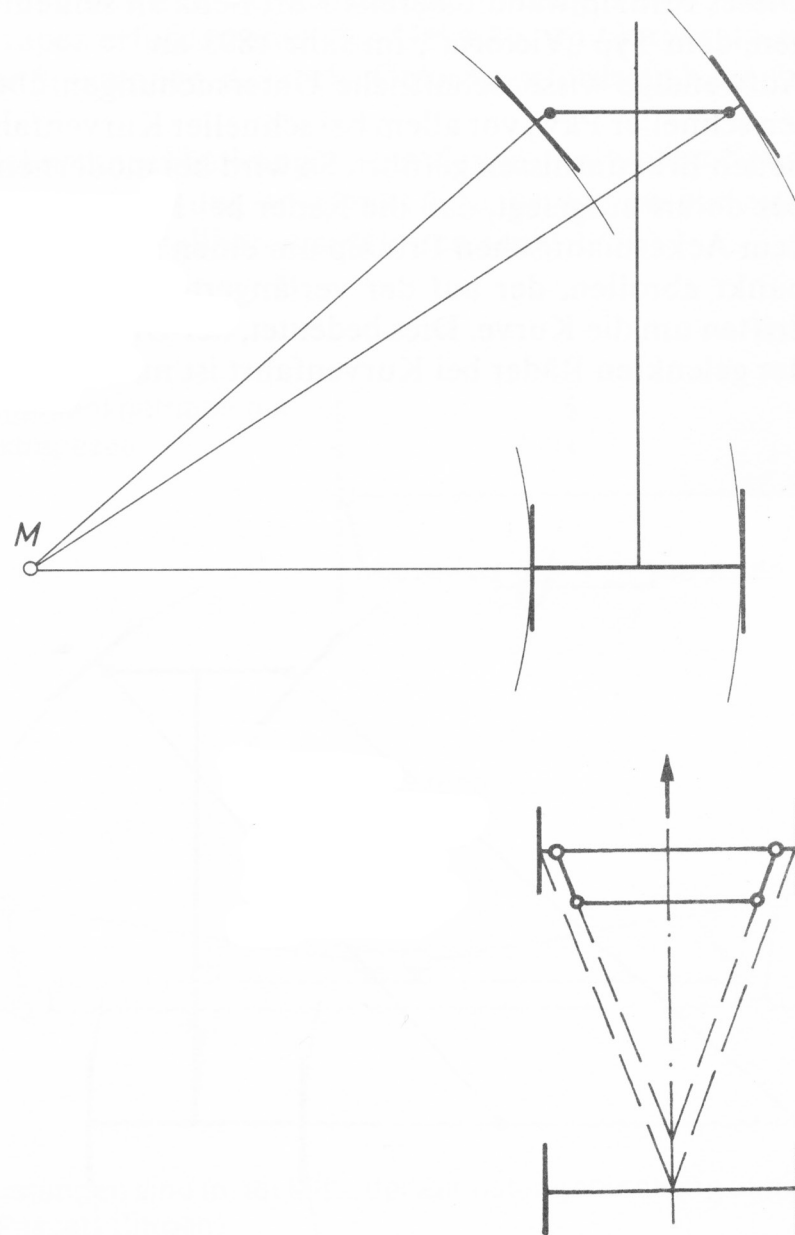
Bemerkungen: Durch den negativen Lenkrollradius bei μ -Split-Bremmung wird ein Lenkmoment und damit ein Lenkwinkel erzeugt, der dem durch μ -Split entstehenden Giermoment entgegen wirkt und das Fahrzeug stabilisiert. Der Lenkrollradius kann sich für unterschiedliche Reifenbreiten ändern.

Heute wird der Lenkrollradius wegen ABS meist nahe 0 mm eingestellt, um den Einfluss der individuellen Radregelungen (ABS) auf das Lenkmoment auszuschalten.

3.10 Spurdifferenzwinkel

Bei geringer Fahrgeschwindigkeit rollen die Räder bei Kurvenfahrt schräglaufwinkelfrei und damit seitenkraftfrei ab, wenn die Verlängerungen aller Raddrehachsen sich in einem Punkt, dem Kurvenmittelpunkt, schneiden (Ackermann, 1816).

Sichergestellt wird dies durch das Lenktrapez. Das Lenktrapez arbeitet richtig, wenn bei langsamer Kurvenfahrt alle Räder in Richtung ihrer Radebene um einen gemeinsamen Kurvenmittelpunkt abrollen, der auf der gedachten Verlängerung der Hinterachse liegt. Die Räder „radieren“ dann nicht. Hierbei stellt sich ein Spurdifferenzwinkel $\Delta\delta$ ein.



Spurdifferenzwinkel und Lenktrapez, Quelle [Kfz]

4. Vorbereitende Arbeiten am Fahrzeug

- Radlagerspiel prüfen
- Spiel in den Gelenken der Achsschenkel prüfen
- Spiel im Lenkgetriebe prüfen
- Reifenluftdruck prüfen
- Höhenstand einstellen bzw. vorgeschriebene Beladung einbringen

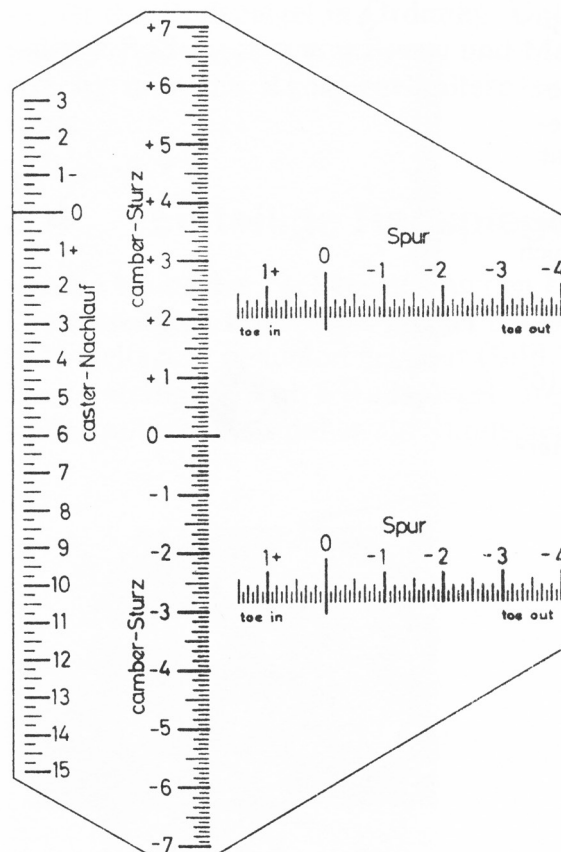
5. Optische Achsvermessung

Alle optischen Achsmeßgeräte arbeiten mit eigenen Lichtquellen, die entweder zur Projektion von Meßbildern oder zur Erzeugung von Licht- bzw. Schattenzeigern dienen. Projektionsachsmeßgeräte arbeiten mit Projektoren und (dreiteiligen) Radspiegeln. Es sind reine Winkelmeßgeräte, die jeweiligen Radstellungen werden in Winkelangaben angezeigt.

Es wird von einem Projektor eine Meßskala auf einen Radspiegel projiziert und auf die Bildwand des Projektors zurückgeworfen.

Das auf der Bildwand eingravierte Fadenkreuz zeigt zusammen mit der aufprojizierten Meßskala paralaxenfrei die Radstellung an.

Bei den dreiteiligen Radspiegeln sind die beiden äußeren Spiegel zum mittleren jeweils um 20° abgewinkelt. Dies dient zur Ermittlung des Spurdifferenzwinkels.



Skalenbild eines optischen Achsmeßgerätes, Quelle [Kfz]

- Radspiegel an den Rädern anbringen
- Radspiegel zur Radachse einrichten
- Fahrzeug ausrichten
- Lenkung gerade stellen
- Spurmessung an den Vorderrädern (ablesen)
- Sturzmessung an den Vorderrädern (ablesen)
- Spurdifferenzwinkelmessung und Nachlaufmessung (wenn vorhanden)
 1. Linkes Vorderrad um 20° nach links einschlagen
 2. Nachlaufzeiger auf Null stellen
 3. Spurdifferenzwinkel am rechten Vorderrad ablesen
 4. Rechtes Vorderrad aus dieser Stellung noch weiter nach links auf 20° einschlagen, so dass der hintere Spiegel rechtwinklig zum Projektor steht. Die Spurskala zeigt dann Spur Null an. Den Nachlaufzeiger auf Null stellen.
 5. Rechtes Vorderrad um 20° nach rechts einschlagen
 6. Nachlauf für das rechte Vorderrad ablesen
 7. Spurdifferenzwinkel am linken Vorderrad ablesen
 8. Linkes Vorderrad aus dieser Stellung noch weiter nach rechts drehen, so dass der hintere Spiegel rechtwinklig zum Projektor steht. Die Spurskala zeigt dann Spur Null an.
 9. Nachlauf für das linke Vorderrad ablesen

6. Elektronische Achsvermessung

Aus mehreren Gründen stellt die Automobilindustrie an moderne Achsmeßanlagen die Anforderungen, dass

- die Meßanlage ohne äußeres Bezugssystem auskommt. Wodurch das Ausrichten und Festhalten des Fahrzeugs im optischen Viereck entfällt. Die Durchführung der Meßarbeiten sind dadurch nicht mehr an einen festen Platz gebunden. Die Radaufstandsflächen müssen jedoch höhengleich liegen.
- die Meßwertanzeigen so erfolgen, dass die jeweiligen Werte während der Einstellarbeiten abgelesen werden können, ohne dass der Arbeitsplatz verlassen werden muss.

Bei der elektronischen Achsvermessung werden grundsätzlich nur Winkel angezeigt, oft auch nur Winkel gemessen.

6.1 Elektronische Messung von Sturz, Nachlauf und Spreizung

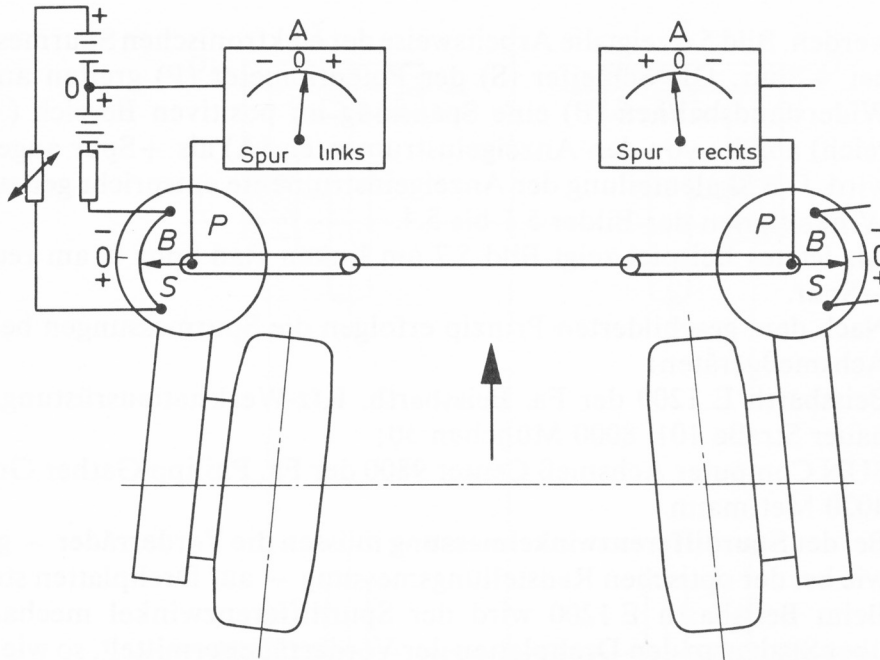
Bei Sturz, Nachlauf und Spreizung handelt es um eine Winkelmessung zur Vertikalen. Hierzu werden Pendel verwendet. Sie messen die Winkelabweichung der Radebene zur Senkrechten auf der Radaufstandsfläche. Die Winkel werden durch elektronische Sensoren (Potentiometer, Inkrementalgeber, ...) erfasst und über die Signalverarbeitung der Mess-Software zugeführt.

Damit die Messpendel einwandfrei arbeiten können, müssen die Radaufnehmer entweder manuell oder elektronisch auf die Vertikale ausgerichtet werden.

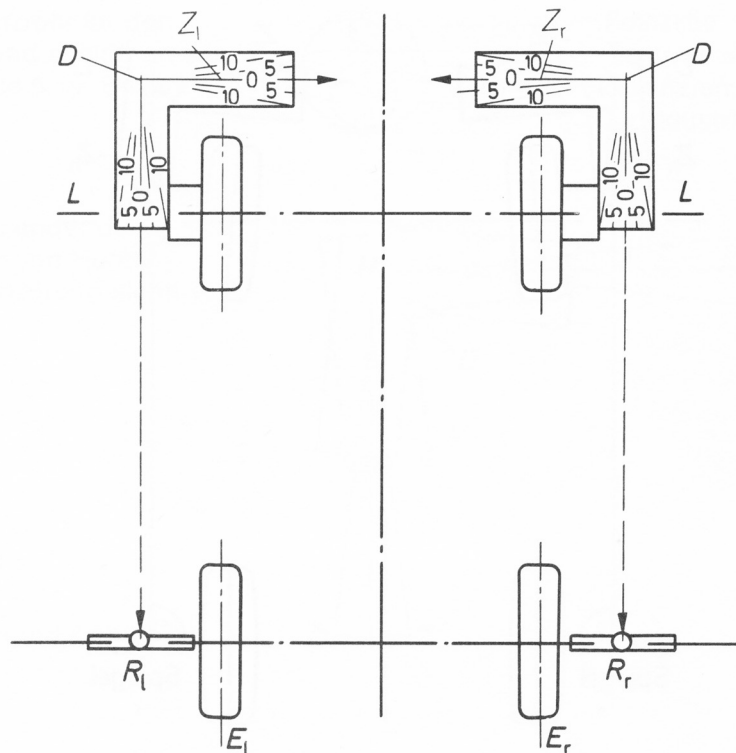
6.2 Elektronische Messung von Spur und Spurdifferenzwinkel

Die Messung von Spur und Spurdifferenzwinkel erfolgt auf zwei Arten:

- durch Potentiometer
- durch Lichtstrahlsender in Verbindung mit Fotozellen



Prinzip der elektronischen Spurdifferenzwinkelmessung durch Potentiometer, Quelle [Kfz]

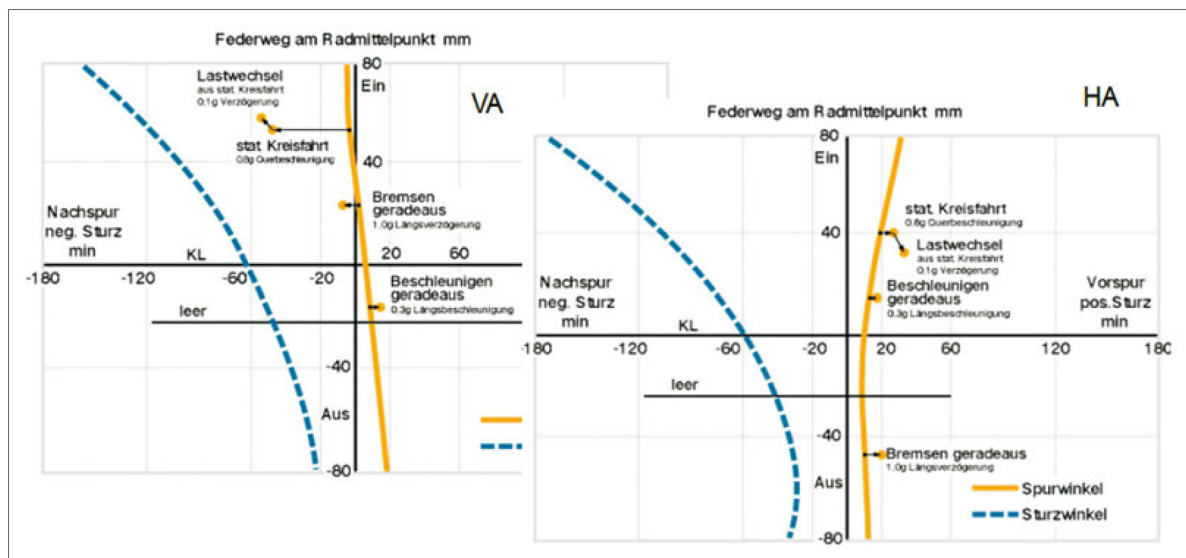


Prinzip der elektronischen Spurdifferenzwinkelmessung mit Lichtstrahl und Fotozelle, Quelle [Kfz]

Die Messdurchführung erfolgt gemäß den Vorgaben der jeweiligen Systemhersteller und ist stark Systemabhängig.

Der Spurdifferenzwinkel kann bei der elektronischen Messung bei jedem Einschlagwinkel ermittelt werden. Traditionell wird dieser jedoch bei 20° ermittelt.

7. Einfederungsdiagramm



Spur- und Sturzänderung, abhängig vom Höhenstand, Quelle [Fahrwerk]

Zu unterschiedlichen Höhenständen werden die Werte von Spur und Sturz, durchaus auch Spurdifferenzwinkel, Nachlauf und Spreizung ermittelt und entsprechend dargestellt.

8. Quellenverzeichnis

- [Fahrwerk] Bernd Heiing • Metin Ersoy • Stefan Gies (Hrsg.)
Fahrwerkhandbuch, Springer Vieweg, ISBN 978-3-658-01991-4
4., berarbeitete und ergnzte Auflage
- [Gthe] Prof. Dipl.-Ing. H. P. Gthe, Skript zum VTP Achsvermessung
- [Kfz] Leyhausen, Henze
Kfz-Vermessung und -Wuchtung
VOGEL-FACHBUCH ISBN 3-8023-0320-2

