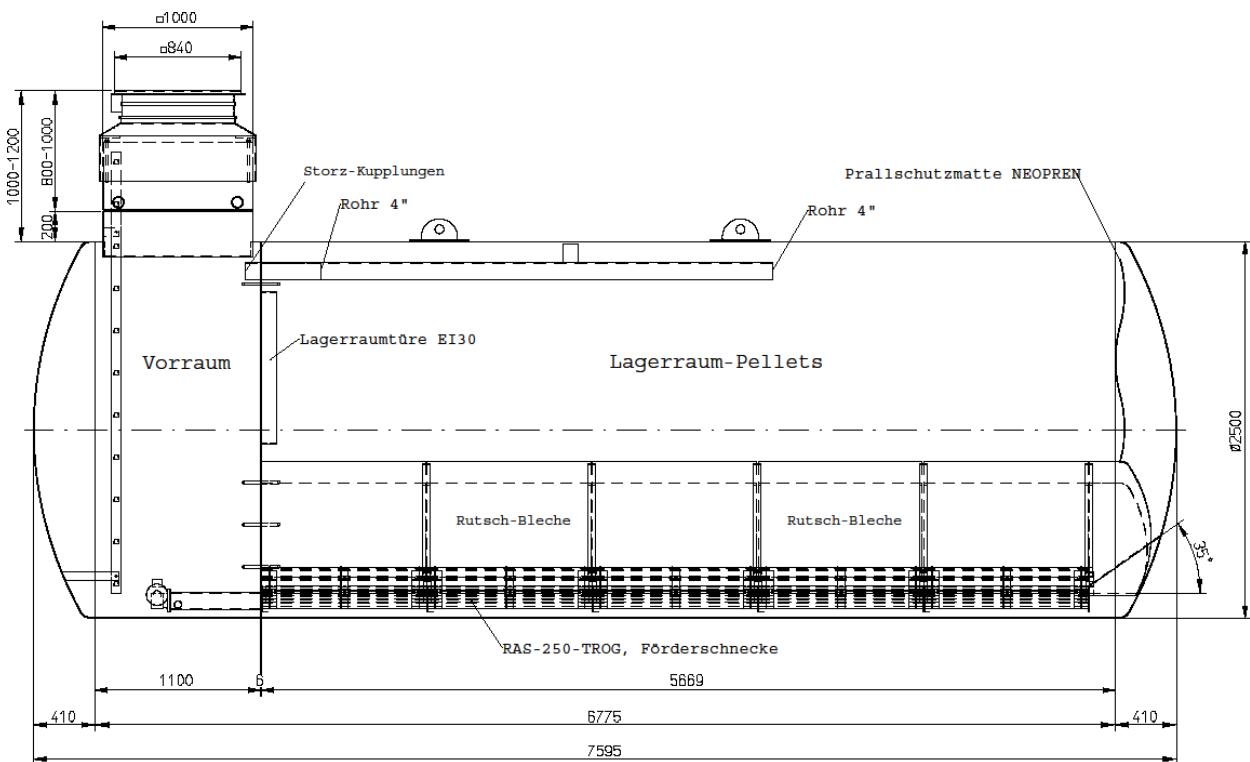


Beschrieb: Pellets-Tank erdverlegt

Pellets-Tank erdverlegt aus Stahl

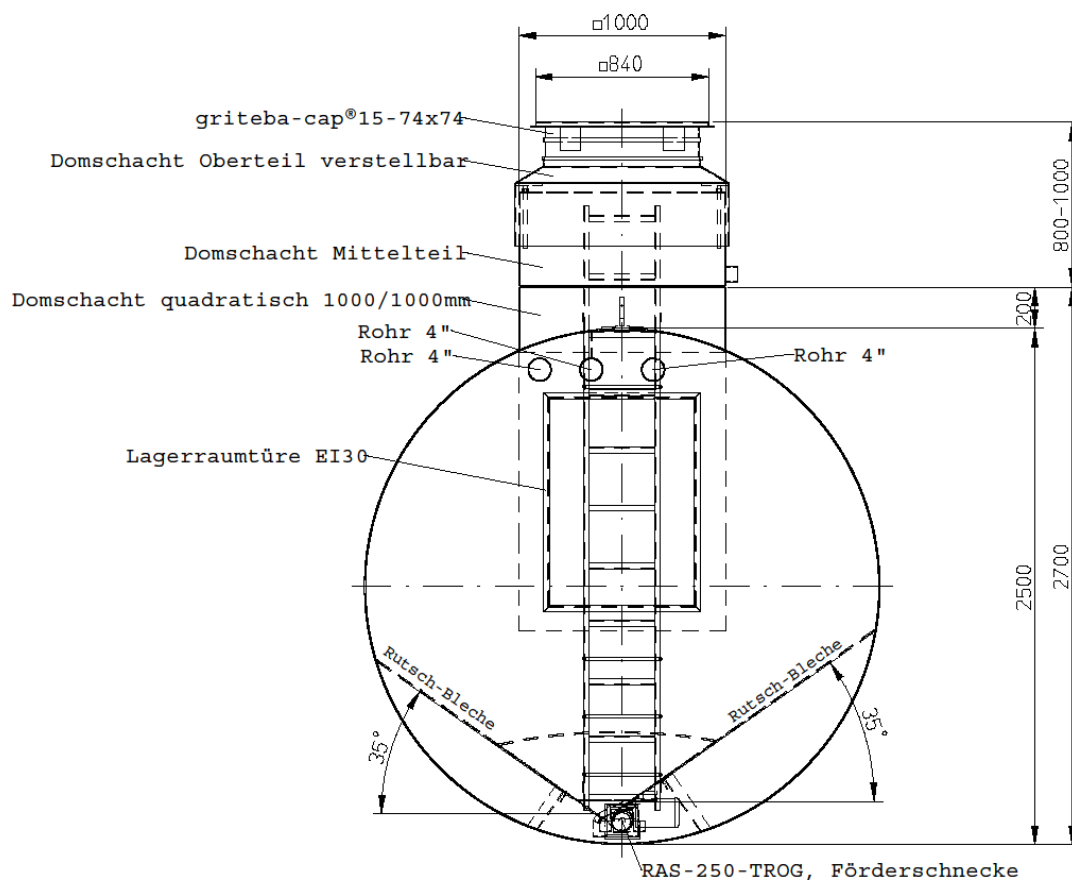
Der Pellets-Stahltank dient zur platzsparenden Lagerung der Pellets im Erdreich. Der Vorraum dient als Zugang zu den Lagerräumen sowie für die Wartung aller beweglichen Teile. Die Storz-Kupplungen für die Befüllung (bei Tanks ab 8m³ mit zwei Befüllstutzen und einem Absaug-Stutzen) und die Entlüftung des Tanks, der Schneckenmotor sowie die Übergabeeinheit sind ebenfalls im Vorraum untergebracht. Die Pellets werden mittels einer fest im Lagerraum eingebauten Förderschnecke in den Vorraum transportiert und dort an das Absaugsystem der Heizung übergeben. Der Lagerraum ist mit Rutsch-Blechen zur problemlosen Entnahme der Holzpellets ausgerüstet.

Je nach gewählter Tankgröße befindet sich der Vorraum vorne (bis 30m³) oder in der Mitte des Tanks (ab 42m³).



Der Pellets-Tank ist beschichtet mit einer WBA POX WTB-Aussenbeschichtung für die Lagerung von Holzpellets im Erdreich. Der Vorraum ist mit FERROTOL Einschichtfarbe RAL 7035 beschichtet.

Standardmässig ist der Tank mit einem begehbaren, höhenverstellbaren Domschacht von 1'000-1'200mm ausgerüstet. **Ein befahrbarer Domschacht ist gegen Aufpreis erhältlich, was aber eine konstruktive Anpassung vom Behälter nach sich zieht (Verstärkungsringe im Tank für die Überfahrbarkeit).**



Einbauanleitung

Wichtige Einbauhinweise

- In grundwassergefährdeten Gebieten und bei schlecht durchlässigen, lehmigen Böden ist der Einbau nur dann zulässig, wenn unterhalb des Tanks eine ausreichende Drainage mit Ableitung gelegt wird. Falls trotzdem die Gefahr besteht, dass der Tank teilweise im Wasser stehen wird, muss dieser gegen Auftrieb gesichert werden.
- Der erdverlegte Pelletstank aus Stahl ist für den Einbau in horizontalem Gelände geeignet. Beim Einbau in Hanglagen muss der Hangdruck aufgefangen werden.
- Das Verfüllmaterial muss gut (mechanisch) verdichtet werden.
- Tanks dürfen zur Zwischenlagerung nur auf eine geeignete Unterlage (Holzboden, Sandbett) abgelegt werden, damit die Aussenbeschichtung nicht beschädigt wird.
- Der Tank muss von einem Fachbetrieb gemäss Einbauanleitung eingebaut werden. Dieser muss die Unversehrtheit des Behälters und den fachgerechten Einbau schriftlich bestätigen.
- Der Einbau des Erdtanks muss gemäss der Einbauanleitung erfolgen. Für Beschädigungen die durch unsachgemässen Einbau, Betrieb oder Nutzung entstehen übernehmen wir und die Nau GmbH keine Haftung.

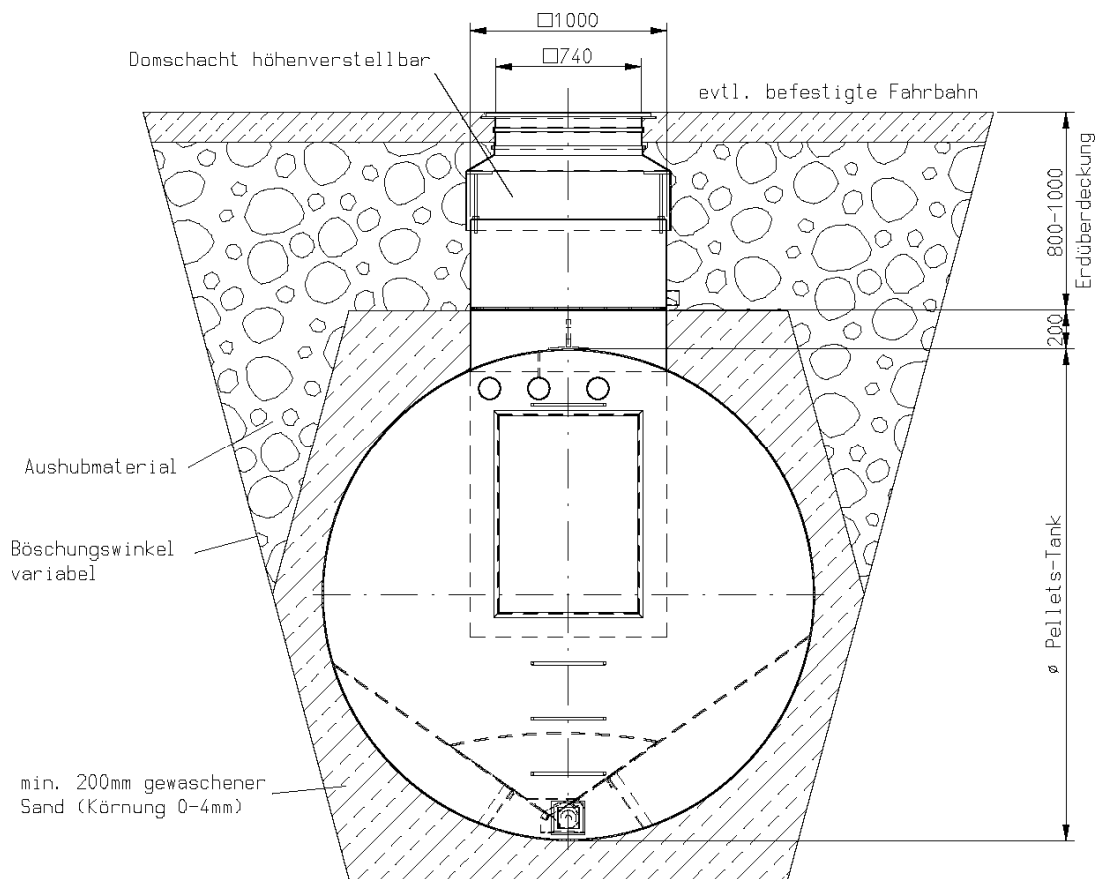
A) Grube vorbereiten

Die Masse der Grube richtet sich nach der Tankgrösse.

Es ist auf einen Abstand der Grube zum Gebäude von mindestens 1'000 mm zu achten. Der Grubenboden muss frei von Steinen und anderen scharfkantigen Gegenständen sein und als tragfähige, waagrechte Fläche vorbereitet werden. Es wird empfohlen ein ca. 200 mm starkes planes Sandbett anzulegen.

ACHTUNG!

1. Bei nicht tragfähigem Grund ist eine armierte Magerbetonplatte von ca. 200 mm zu erstellen. In grundwassergefährdeten Gebieten und bei schlecht durchlässigen, lehmigen Böden ist der Einbau nur dann zulässig, wenn unterhalb des Tanks eine ausreichende Drainage mit Ableitung gelegt wird. Falls trotzdem die Gefahr besteht, dass der Tank teilweise im Wasser stehen wird, muss dieser gegen Auftrieb gesichert werden.
2. Bau- und Grubemasse sind vor dem Einbau durch die Bauleitung / Ingenieur zu überprüfen und freizugeben!



B) Pellets-Tank in die Grube einbringen

Vor dem Einbau des Erdtanks muss der Behälter auf seine Unversehrtheit kontrolliert werden (die Aussenbeschichtung muss nochmals abgefunkt werden!). Der Pellets-Tank wird mit mindestens 2 Gurten befestigt und mittels eines Krans oder Baggers durch gleichmässiges Absenken in die Grube eingebracht.

C) Pellets-Tank einbauen und hinterfüllen

Der Tank muss in seiner gesamten Länge gleichmässig aufliegen, so dass die Tankwandung nicht punkt- oder linienförmig beansprucht wird. Die Lagerung muss über den gesamten Behältermantel verteilt sein. Der Freiraum zwischen dem Tank und der Grubenwand wird bis 200 mm über den Tankscheitel mit feinkörnigem und fremdkörperfreiem Sand (Körnung 0-4 mm) hinterfüllt. Das Füllmaterial muss gut verdichtbar, durchlässig und frei von spitzen Gegenständen sein. Das Hinterfüllen erfolgt abwechselnd auf beiden Seiten des Tanks. Jede Schicht gut und wenn möglich maschinell verdichten. Zwischen Tank und Verfüllmaterial dürfen keine Hohlräume entstehen. Ausserhalb dieser Schicht kann die Grube mit Erdreich verfüllt werden. Beim Hinterfüllen sind auch die beiden Leerrohre für die Verbindung Tank-Technikraum/Heizung einzubauen. Es ist darauf zu achten, dass durch die Leerrohre keine Feuchtigkeit in den Tank eindringen kann.

Vertrieb:

NAU Solar Systemtechnik GmbH
Grossbruggerweg 4
CH - 7000 Chur GR