

**Städtische Werke
Netz + Service**

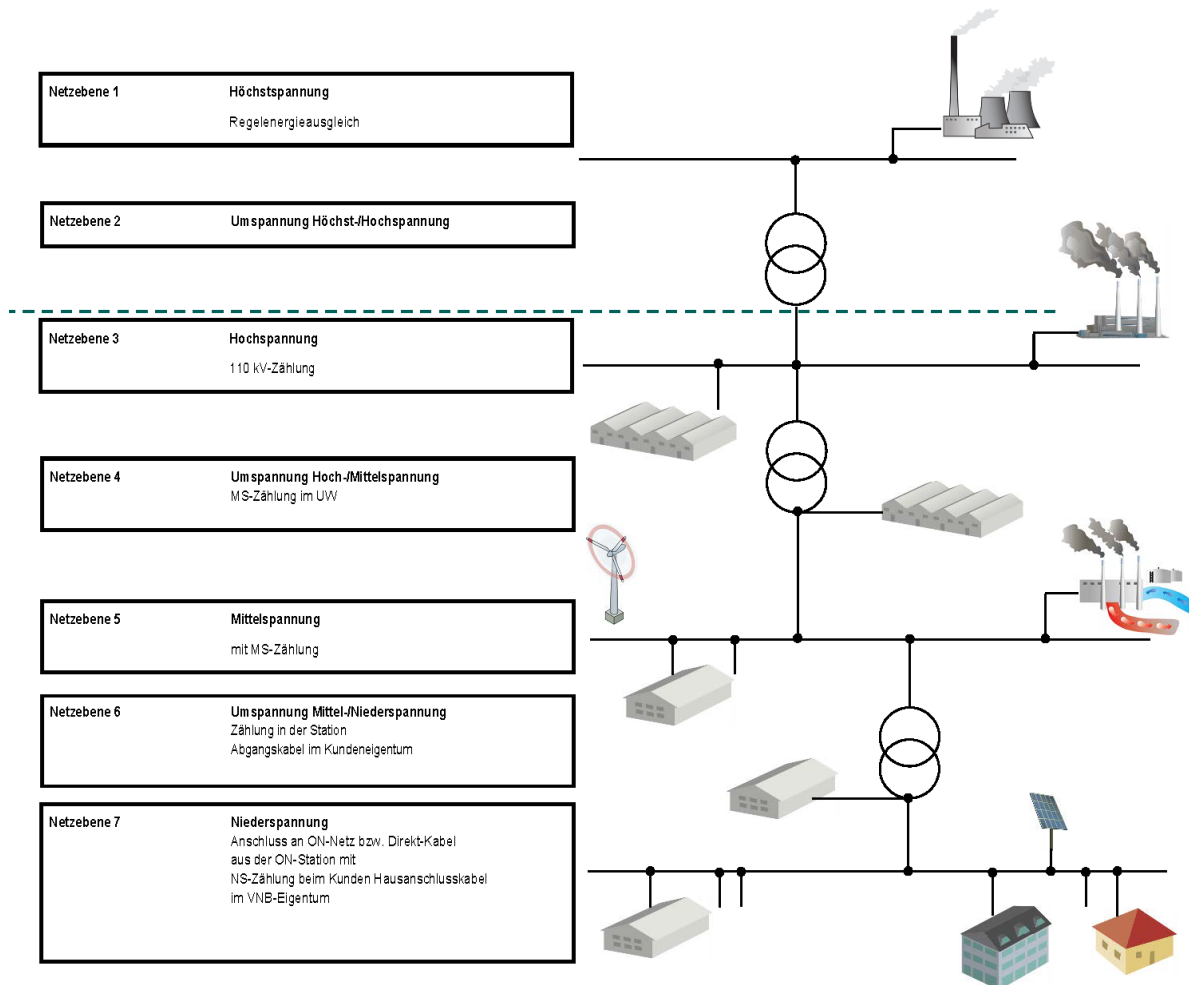


Richtlinie zum Netzanschluss für Neu- und Bestandsanschlüsse für die Netzebenen 5 bis 7

der Städtische Werke Netz + Service GmbH Kassel

Die Städtische Werke Netz + Service GmbH orientiert sich bei den Definitionen der Netz- / Umspannungsebene an § 2 StromNEV und an den Vorgaben des Verbands der Bayerischen Elektrizitätswirtschaft e. V. (VBEW). Zur Übersicht sind diese in der nachfolgenden Abbildung dargestellt.

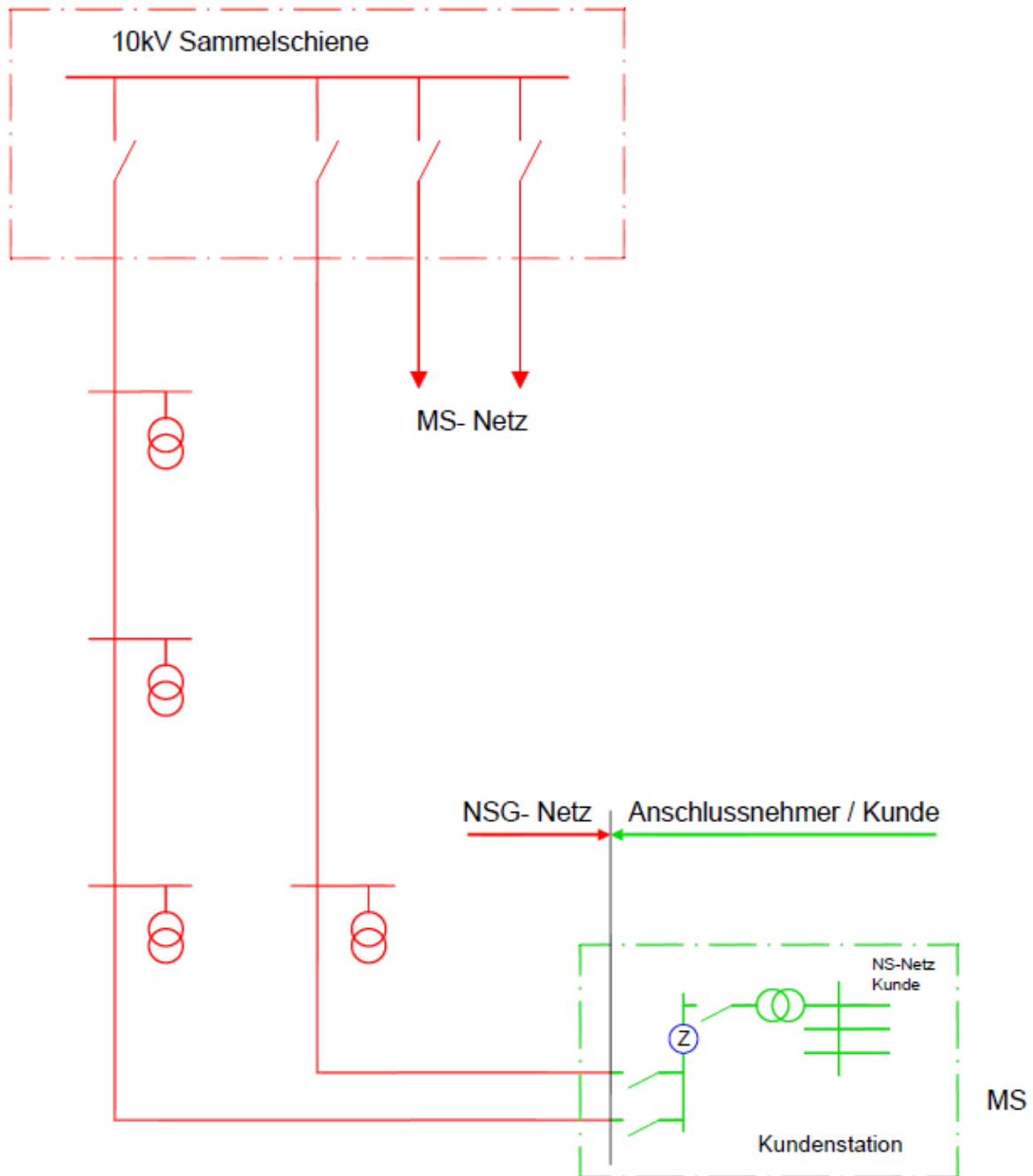
Es ist grundsätzlich anzustreben, dass die Eigentumsgrenze und der Abgriff der Zählung (Liefer- und Leistungsgrenze) übereinstimmen. Für den Fall, dass bei Bestandsanschlüssen die Eigentumsgrenze nicht mit der Ebene der Zählung übereinstimmt und in Energieflussrichtung gesehen vor der Zählung liegt, werden die in den dazwischen liegenden Betriebsmitteln verursachten Verluste dem Kunden in Rechnung gestellt.



Beschreibung der Netzebene 5 | Mittelspannung (MS)

Der Netzanschluss an die Umspannung in der Mittelspannungsebene (Netzebene 5) wird wie nachstehend abgebildet und ausgeführt:

- Anschlusspunkt: Leitung oder Sammelschiene im Mittelspannungsnetz
- Anschlusskabel:
 - Eigentum des Kunden
 - Eigentumsgrenze sind die Kabelendverschlüsse der mittespannungsseitigen Kabelanbindung
 - abgehende Niederspannungskabel nicht über öffentliche Verkehrsfläche
- Netzanschluss: Netzstation (im Eigentum des Kunden)
- Zählung: In der Netzstation (Abgriff der Zählung immer an der Übergabestelle / Eigentumsgrenze)



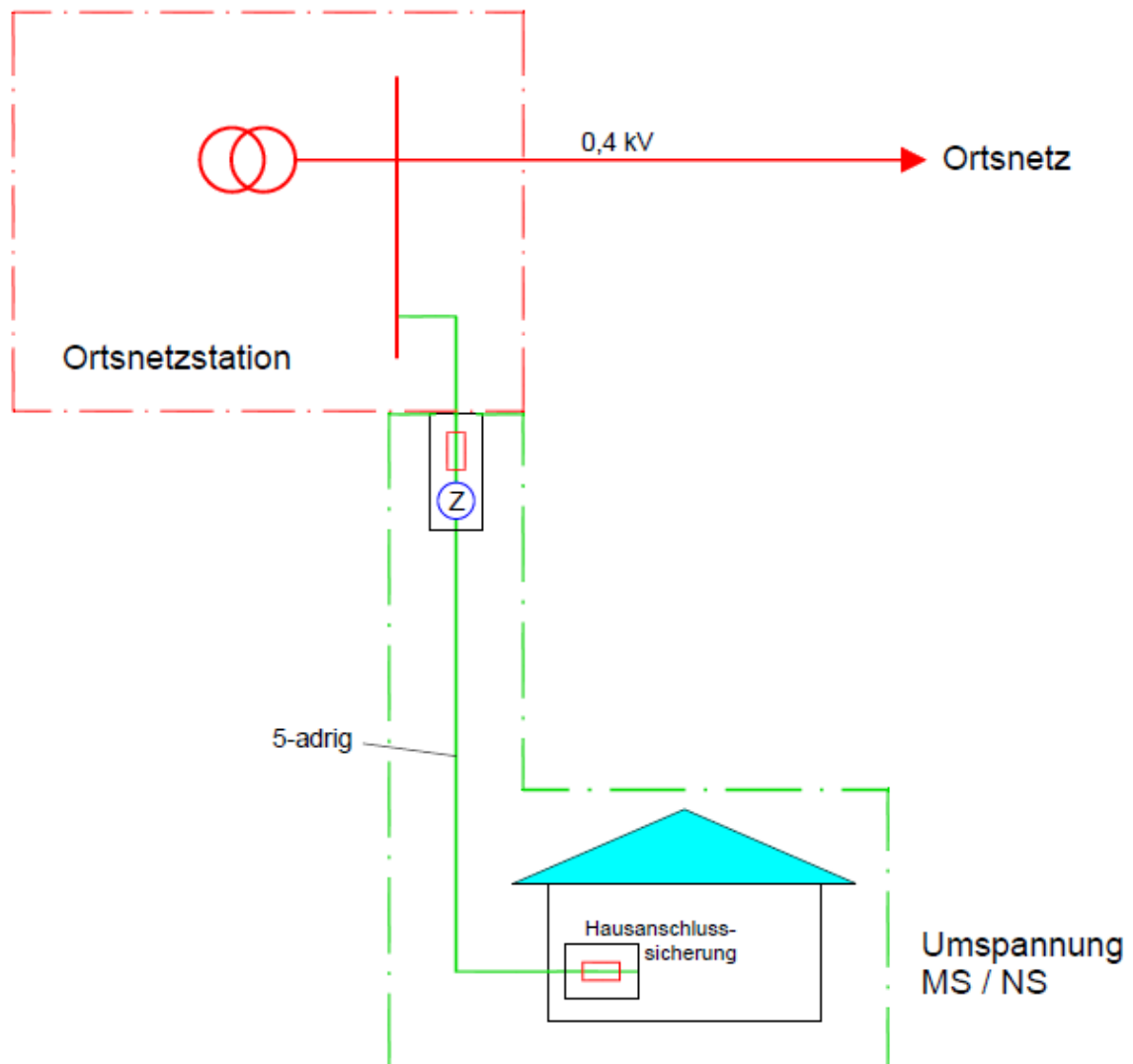
Legende

- Eigentum Anschlussnehmer / Kunde
- Eigentum Städtische Werke Netz + Service GmbH
- ⊗ Umspannanlage MS / NS
- Z Zählung MS





Beschreibung der Netzebene 6 | Umspannung (MS / NS)

Der Netzanschluss an die Umspannung in der Niederspannungsebene (Netzebene 6) wird wie nachstehend abgebildet und ausgeführt:

- Anschlusspunkt: In der Netzstation (NS-Sammelschiene)
- Anschlusskabel: - Eigentum des Kunden
- Kabel auf Grundstück des Kunden, nicht über öffentliche Verkehrsflächen
- Netzanschluss: Nicht vorhanden bzw. im Eigentum des Kunden
- Zählung: In der Netzstation (Abgriff der Zählung immer an der Übergabestelle / Eigentumsgrenze)



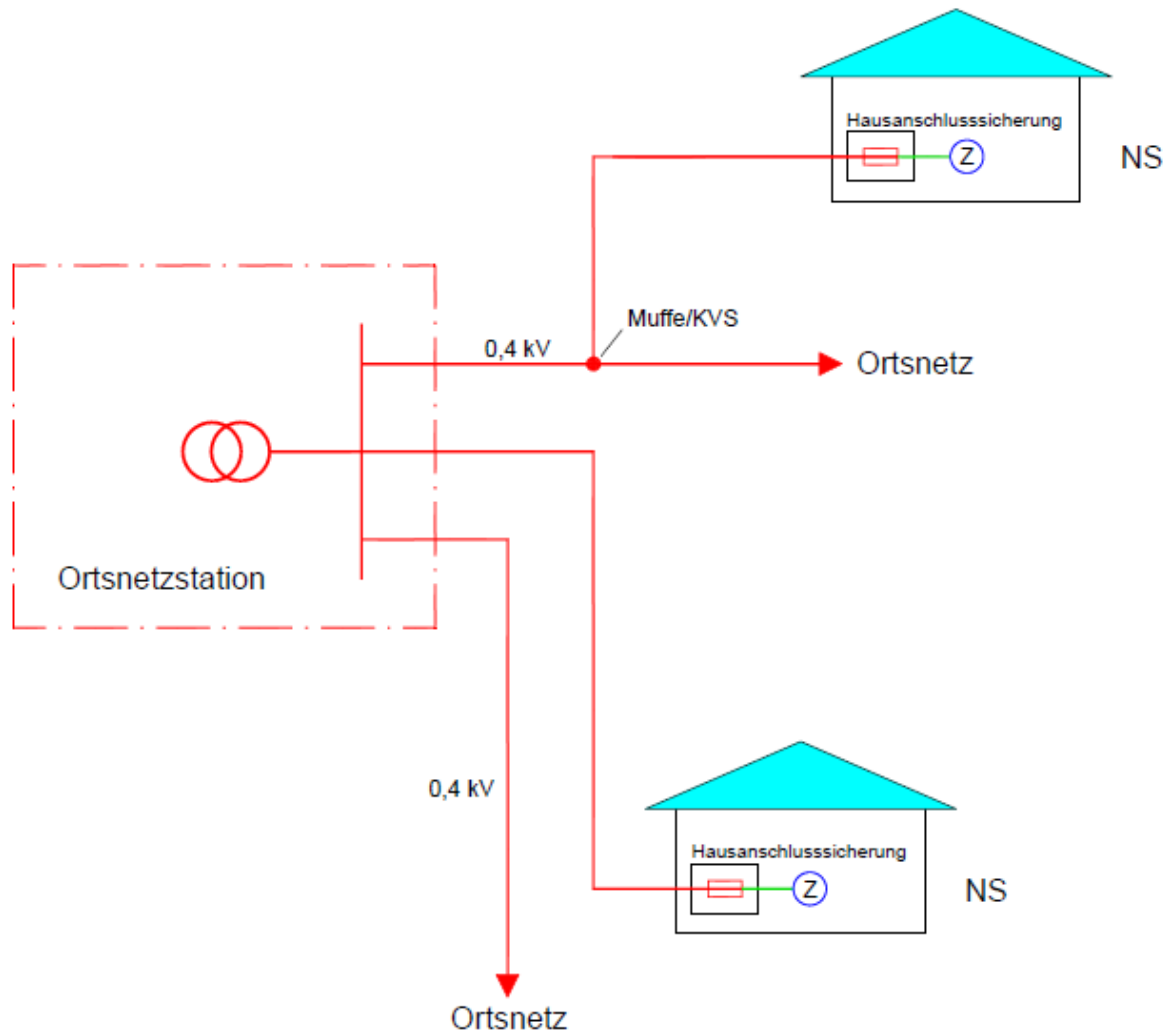
Legende

-  Eigentum Anschlussnehmer / Kunde
-  Eigentum Städtische Werke Netz + Service GmbH
-  Umspannanlage MS / NS
-  Zählung MS





Beschreibung der Netzebene 7 | Niederspannung (NS)

Der Netzanschluss an das Niederspannungsnetz (Netzebene 7) wird wie nachstehend abgebildet und ausgeführt:

- Anschlusspunkt: Ortsnetzstation, Kabelverteilerschrank oder Station
- Anschlusskabel: Eigentum des Netzbetreibers
- Netzanschluss: Eigentum des Netzbetreibers
- Zählung: Zentraler Hausanschlussraum



Legende

-  Eigentum Anschlussnehmer / Kunde
-  Eigentum Städtische Werke Netz + Service GmbH
-  Umspannanlage MS / NS
-  Zählung MS

Kontakt:

Städtische Werke Netz + Service GmbH
Eisenacher Straße 12
34123 Kassel

Telefon 0561 5745-1844

hausanschluss@netzplusservice.de
www.netzplusservice.de