

King der Burgers, darf ich vorstellen: King der Broiler

Der **Nieco JF94E** Doppelband-Broiler wurde speziell für Burger King® Restaurants konzipiert und bietet vier Produktstraßen zum Anbraten des Holzkohlegeschmacks und erzeugt am Burger die typischen Grillmarkierungen. Dieser energie-effiziente Grill ist einfach zu bedienen, einfach zu pflegen – der perfekte Großgrill für Restaurants mit hohem Produktdurchsatz.

Sie genießen:

- Kunden saftige, angebratene, auf offener Flamme gegrillte Perfektion zu servieren, jedes Mal.
- Schnellere Bedienung – bei 2 Minuten Grilledauer können Sie ca. 440 WHOPPERS® pro Stunde grillen.
- Mehr Flexibilität – Sie können WHOPPERS®, Burger und Hühnchen gleichzeitig grillen (nicht abwechselnde Ladungen).
- Zuverlässige, langlebige Küchenmaschine – keine Funkenfänger oder Brenner, die ersetzt werden müssen.
- Hohe Ersparnis an Energiekosten dank unserer energieeffizienten **BroilVection™** Hybrid-broiling Technologie.

FUNKTIONSMERKMALE

- Automatische Aufsetzzuführung
- Patentierte **BroilVection™** Technologie
- Mehrproduktsteuerung
- Digitalsteuerung
- Direktbeladung der Bleche
- FBB- oder MPB-Stand Nachrüstsatz (auf Anfrage erhältlich)
- Incendalyst™ – Emissionskontroll-Katalysator

OPTIONEN

- Spannungsoptionen für U.S.A. oder Internationa

ZUBEHÖR

- Ersatzteilsatz



THE TASTE YOU CAN COUNT ON

NIECO JF94E

NUR EMEA



NIECO JF94E

NUR EMEA



ZULASSUNGEN



Intertek



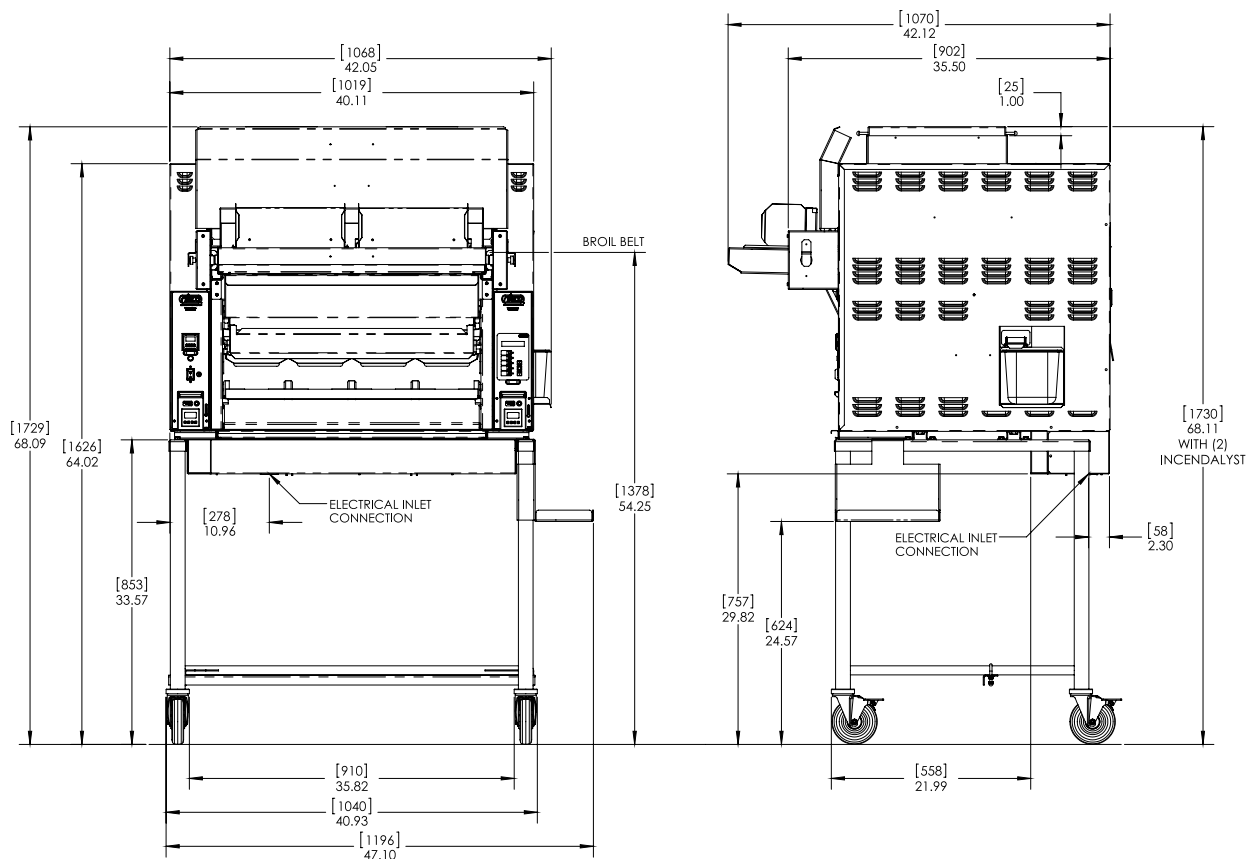
ABMESSUNGEN

	Zoll	mm
Länge	42.12	1070
Höhe	68.11	1730 (mit Incendalyst™)
Breite	42.05	1068 (mit stand)

LEISTUNG (WERKS-NENNWERTE)

Gasmodelle

- Spannungsoptionen für U.S.A. oder International: 200-230 V 3Ø, 51A, 50/60 Hz
- Export CE Elektrisch: 380-415 SV, 3Ø, 31A +N
- Angeschlossen: 19 kW
- Durchschnittliche Leistungsaufnahme: 16 kW



GARANTIE

Ein Jahr auf Teile und Arbeit. Nieco Ausrüstung von einem weltweiten Vertriebs- und Servicenetz mit lokalen Teilbestände und 24 unterstützt wird. Stunden-Notdienst.

Rufen Sie uns noch heute unter der Rufnummer **+1 800-643-2656** an oder schicken Sie uns eine E-Mail an **sales@nieco.com**