



Beschreibung

Werkstoff:

Handrad Aluminium.
Zylindergriff und Nabenabdeckung Thermoplast, schwarz.
Zylindergriffachse Stahl brüniert.
Gewindestift ISO 4027 Stahl Festigkeitsklasse 45 H, schwarz.

Ausführung:

Schwarz oder silber pulverbeschichtet.

Hinweis:

Rund- und Planlauf des Radkranzes $\leq 0,4$ mm.

Montage:

Die Abdeckung der Nabe und der Zylindergriff drehbar werden unmontiert mitgeliefert. Zur Montage muss die Achse des Griffes in die Aufnahmebohrung eingeschraubt werden.
Die Handräder können durch Querverstiftung oder durch eine Zylinderschraube DIN 6912 und einer Vorlegscheibe 07375 axial durch Passfederverbindung auf der Welle befestigt werden.
Bei den Ausführungen mit Querbohrung erfolgt die Befestigung mittels eingeschraubtem Gewindestift ISO 4027.

Lieferumfang:

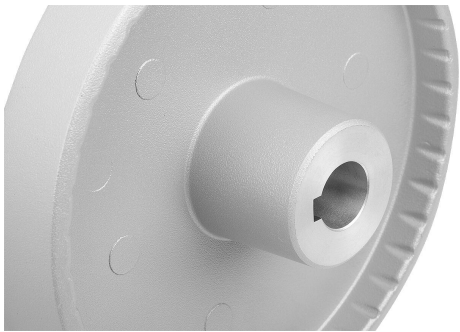
Aluminiumhandrad.
Nabenabdeckung.
Zylindergriff drehbar.
Gewindestift ISO 4027 (Ausführungen mit Querbohrung).

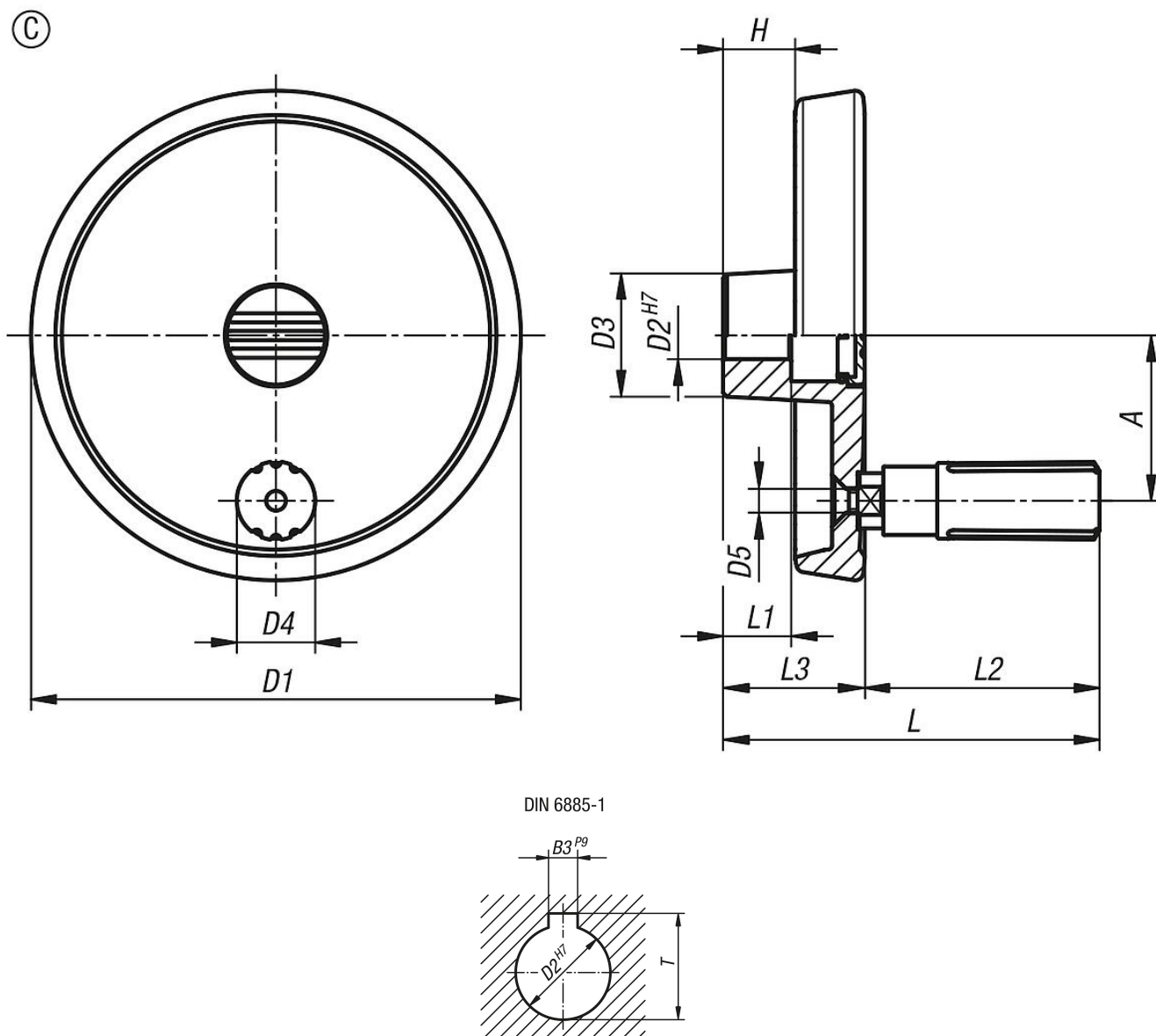
Zubehör:

07375 Vorlegscheiben.
07161 Zylinderschrauben mit Innensechskant, niedriger Kopf DIN 6912.

Zeichnungshinweis:

1) Lage der Querbohrung zur Passfedernut 90° versetzt





Artikelübersicht

Bestellnummer	Farbe Grundkörper	Form	Form-Typ	A	D1	D2	D3	D4	L1	L3	H	B3	T	L	L2	D5
06278-01-08010103	schwarz	C	Passbohrung mit Nut	27	80	10	26	13,9	16	29	16,6	3	11,4	68	39	M4
06278-01-08012104	schwarz	C	Passbohrung mit Nut	27	80	12	26	13,9	16	29	16,6	4	13,8	68	39	M4
06278-01-10010103	schwarz	C	Passbohrung mit Nut	33	100	10	28	16	17	33	17,5	3	11,4	81	48	M5
06278-01-10012104	schwarz	C	Passbohrung mit Nut	33	100	12	28	16	17	33	17,5	4	13,8	81	48	M5
06278-01-12512104	schwarz	C	Passbohrung mit Nut	42	125	12	31	19,9	18	36	18,3	4	13,8	96	60	M6
06278-01-12514105	schwarz	C	Passbohrung mit Nut	42	125	14	31	19,9	18	36	18,3	5	16,3	96	60	M6
06278-01-08010203	silber	C	Passbohrung mit Nut	27	80	10	26	13,9	16	29	16,6	3	11,4	68	39	M4
06278-01-08012204	silber	C	Passbohrung mit Nut	27	80	12	26	13,9	16	29	16,6	4	13,8	68	39	M4
06278-01-10010203	silber	C	Passbohrung mit Nut	33	100	10	28	16	17	33	17,5	3	11,4	81	48	M5
06278-01-10012204	silber	C	Passbohrung mit Nut	33	100	12	28	16	17	33	17,5	4	13,8	81	48	M5
06278-01-12512204	silber	C	Passbohrung mit Nut	42	125	12	31	19,9	18	36	18,3	4	13,8	96	60	M6
06278-01-12514205	silber	C	Passbohrung mit Nut	42	125	14	31	19,9	18	36	18,3	5	16,3	96	60	M6

