



## Beschreibung

### Werkstoff:

Nabe Aluminium.  
Balg Edelstahl.

### Ausführung:

Blank.

### Hinweis:

Metallbalgkupplungen mit hoher Verdrehsteifigkeit. Der Metallbalg gleicht axialen, radialen und winkligen Wellenversatz bei geringen Rückstellkräften aus. Mit Klemmnaben zur Wellenbefestigung.

Sie werden bevorzugt eingesetzt wenn eine präzise Positions- und Bewegungsübertragung erforderlich ist wie z.B. Servomotoren in Werkzeugmaschinen, Verpackungsmaschinen, Holzbearbeitungsmaschinen und in der Automatisierungstechnik.

Die Größe 200 besitzt entgegen der Zeichnung, nur einen 2-Wellen-Metallbalg.

### Temperaturbereich:

-30 °C bis +120 °C.

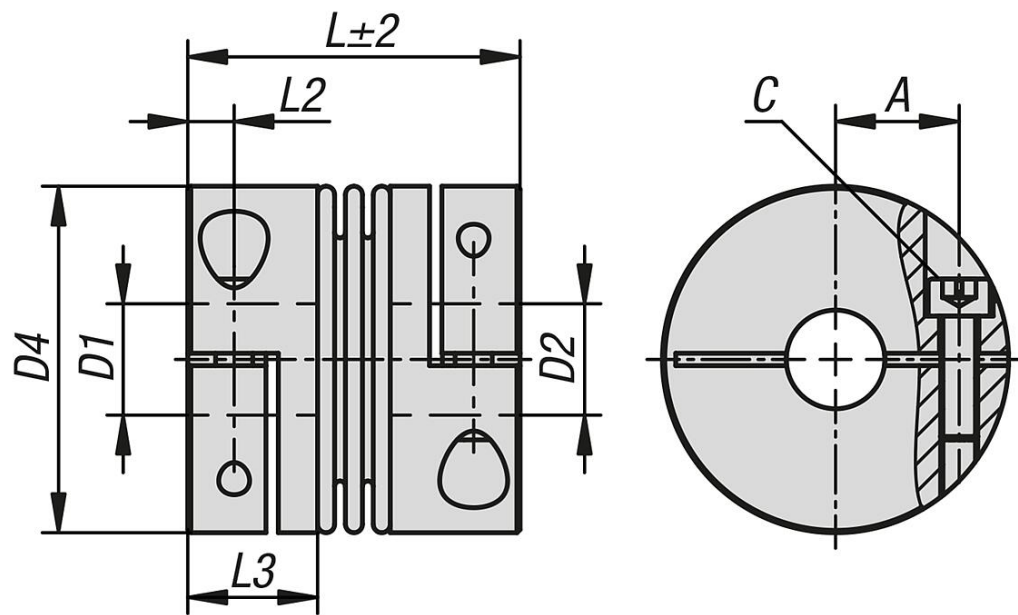
### Montage:

Die Metallbalgkupplungen haben eine H7 Passung. Das empfohlene Passungsspiel beträgt 0,02 mm - 0,05 mm. Dieses Passungsspiel und das Einölen der Wellenzapfen erleichtern die Montage und Demontage.

Der Metallbalg darf bei der Montage und Demontage max. 3-fach über die im Katalog angegebenen zulässigen Verlagerungswerte verformt werden. Vermeiden Sie jegliche Kraftanwendung.

### Auf Anfrage:

Gewünschte Nabenbohrungen D1 und D2 separat mit Toleranzklasse oder -feld. Passfedernut nach DIN 6885. Größtmögliche Bohrung bei Passfedernut bitte beachten.



Artikelübersicht

Bestellnummer	Größe	max. Drehmoment Nm	Trägheitsmoment (gm <sup>2</sup> )	Torsionssteife (10 <sup>-3</sup> Nm/rad)	Federsteifigkeit radial (N/mm)	Federsteifigkeit axial (N/mm)
23001-04-00100350606	10	10	0,008	9	1518	63
23001-04-00100350808	10	10	0,008	9	1518	63
23001-04-00100351010	10	10	0,008	9	1518	63
23001-04-00100351212	10	10	0,008	9	1518	63
23001-04-00100351515	10	10	0,008	9	1518	63
23001-04-00100351818	10	10	0,008	9	1518	63
23001-04-00200390606	20	20	0,02	15	1208	65
23001-04-00200390808	20	20	0,02	15	1208	65
23001-04-00200391010	20	20	0,02	15	1208	65
23001-04-00200391212	20	20	0,02	15	1208	65
23001-04-00200391515	20	20	0,02	15	1208	65
23001-04-00200391818	20	20	0,02	15	1208	65
23001-04-00400461010	40	40	0,04	35	3350	97
23001-04-00400461212	40	40	0,04	35	3350	97
23001-04-00400461515	40	40	0,04	35	3350	97
23001-04-00400461818	40	40	0,04	35	3350	97
23001-04-00400462020	40	40	0,04	35	3350	97
23001-04-00400462424	40	40	0,04	35	3350	97
23001-04-00800551212	80	80	0,14	53	6436	165
23001-04-00800551515	80	80	0,14	53	6436	165
23001-04-00800551818	80	80	0,14	53	6436	165
23001-04-00800552020	80	80	0,14	53	6436	165
23001-04-00800552424	80	80	0,14	53	6436	165
23001-04-00800552828	80	80	0,14	53	6436	165
23001-04-02000601616	200	200	0,28	138	12442	287
23001-04-02000602020	200	200	0,28	138	12442	287
23001-04-02000602424	200	200	0,28	138	12442	287
23001-04-02000602828	200	200	0,28	138	12442	287
23001-04-04000753232	400	400	0,82	176	6815	338
23001-04-04000753838	400	400	0,82	176	6815	338
23001-04-04000754242	400	400	0,82	176	6815	338
23001-04-06500783737	650	650	1,19	230	7910	386
23001-04-06500783838	650	650	1,19	230	7910	386
23001-04-06500784242	650	650	1,19	230	7910	386
23001-04-10000844242	1000	1000	2,74	579	29096	756

# 23001-04 Metallbalgkupplungen kurze Bauform für hohe Drehmomente mit Klemmnaben



## Artikelübersicht

Bestellnummer	Größe	max. Drehmoment Nm	Trägheitsmoment (gm <sup>2</sup> )	Torsionssteife (10 <sup>-3</sup> Nm/rad)	Federsteifigkeit radial (N/mm)	Federsteifigkeit axial (N/mm)
23001-04-15000965050	1500	1500	4,45	693	20694	639

Bestellnummer	max. Wellenversatz radial (mm)	max. Wellenversatz axial (mm)	max. Winkelversatz (°)	max. Drehzahl 1/min	A	C (ISO 4029)
23001-04-00100350606	0,05	0,5	0,5	15000	12	M4
23001-04-00100350808	0,05	0,5	0,5	15000	12	M4
23001-04-00100351010	0,05	0,5	0,5	15000	12	M4
23001-04-00100351212	0,05	0,5	0,5	15000	12	M4
23001-04-00100351515	0,05	0,5	0,5	15000	12	M4
23001-04-00100351818	0,05	0,5	0,5	15000	12	M4
23001-04-00200390606	0,05	0,5	0,5	15000	15,5	M4
23001-04-00200390808	0,05	0,5	0,5	15000	15,5	M4
23001-04-00200391010	0,05	0,5	0,5	15000	15,5	M4
23001-04-00200391212	0,05	0,5	0,5	15000	15,5	M4
23001-04-00200391515	0,05	0,5	0,5	15000	15,5	M4
23001-04-00200391818	0,05	0,5	0,5	15000	15,5	M4
23001-04-00400461010	0,05	0,5	0,5	12800	17	M5
23001-04-00400461212	0,05	0,5	0,5	12800	17	M5
23001-04-00400461515	0,05	0,5	0,5	12800	17	M5
23001-04-00400461818	0,05	0,5	0,5	12800	17	M5
23001-04-00400462020	0,05	0,5	0,5	12800	17	M5
23001-04-00400462424	0,05	0,5	0,5	12800	17	M5
23001-04-00800551212	0,05	0,5	0,5	10300	20	M6
23001-04-00800551515	0,05	0,5	0,5	10300	20	M6
23001-04-00800551818	0,05	0,5	0,5	10300	20	M6
23001-04-00800552020	0,05	0,5	0,5	10300	20	M6
23001-04-00800552424	0,05	0,5	0,5	10300	20	M6
23001-04-00800552828	0,05	0,5	0,5	10300	20	M6
23001-04-02000601616	0,1	1	0,5	8700	23	M8
23001-04-02000602020	0,1	1	0,5	8700	23	M8
23001-04-02000602424	0,1	1	0,5	8700	23	M8
23001-04-02000602828	0,1	1	0,5	8700	23	M8
23001-04-04000753232	0,1	1	0,5	6900	28	M10
23001-04-04000753838	0,1	1	0,5	6900	28	M10
23001-04-04000754242	0,1	1	0,5	6900	28	M10
23001-04-06500783737	0,1	1,5	1	6400	31	M12
23001-04-06500783838	0,1	1,5	1	6400	31	M12
23001-04-06500784242	0,1	1,5	1	6400	31	M12
23001-04-10000844242	0,1	1,5	1	6000	40	M12
23001-04-15000965050	0,1	1,5	1	5000	42	M12

Bestellnummer	D1 (H7)	D2 (H7)	D1/D2 min.	D1/D2 max.	D1/D2 max. bei Passfedernut	D4	L	L2	L3	Anziehdrehmoment der Schrauben Nm
23001-04-00100350606	6	6	6	18	18	32,5	35	5	13	3,5
23001-04-00100350808	8	8	6	18	18	32,5	35	5	13	3,5
23001-04-00100351010	10	10	6	18	18	32,5	35	5	13	3,5
23001-04-00100351212	12	12	6	18	18	32,5	35	5	13	3,5
23001-04-00100351515	15	15	6	18	18	32,5	35	5	13	3,5
23001-04-00100351818	18	18	6	18	18	32,5	35	5	13	3,5
23001-04-00200390606	6	6	6	25	25	40,5	39	5	13,5	4,5
23001-04-00200390808	8	8	6	25	25	40,5	39	5	13,5	4,5
23001-04-00200391010	10	10	6	25	25	40,5	39	5	13,5	4,5
23001-04-00200391212	12	12	6	25	25	40,5	39	5	13,5	4,5
23001-04-00200391515	15	15	6	25	25	40,5	39	5	13,5	4,5
23001-04-00200391818	18	18	6	25	25	40,5	39	5	13,5	4,5
23001-04-00400461010	10	10	10	25,4	25,4	45	46	5,5	17,5	8
23001-04-00400461212	12	12	10	25,4	25,4	45	46	5,5	17,5	8
23001-04-00400461515	15	15	10	25,4	25,4	45	46	5,5	17,5	8
23001-04-00400461818	18	18	10	25,4	25,4	45	46	5,5	17,5	8
23001-04-00400462020	20	20	10	25,4	25,4	45	46	5,5	17,5	8
23001-04-00400462424	24	24	10	25,4	25,4	45	46	5,5	17,5	8
23001-04-00800551212	12	12	12	32	30	56	55	7,3	21	15

## Artikelübersicht

Bestellnummer	D1 (H7)	D2 (H7)	D1/D2 min.	D1/D2 max.	D1/D2 max. bei Passfedernut	D4	L	L2	L3	Anziehdrehmoment der Schrauben Nm
23001-04-00800551515	15	15	12	32	30	56	55	7,3	21	15
23001-04-00800551818	18	18	12	32	30	56	55	7,3	21	15
23001-04-00800552020	20	20	12	32	30	56	55	7,3	21	15
23001-04-00800552424	24	24	12	32	30	56	55	7,3	21	15
23001-04-00800552828	28	28	12	32	30	56	55	7,3	21	15
23001-04-02000601616	16	16	16	35	35	66	60	8,6	23	40
23001-04-02000602020	20	20	16	35	35	66	60	8,6	23	40
23001-04-02000602424	24	24	16	35	35	66	60	8,6	23	40
23001-04-02000602828	28	28	16	35	35	66	60	8,6	23	40
23001-04-04000753232	32	32	32	44	44	82	75	9,8	27	84
23001-04-04000753838	38	38	32	44	44	82	75	9,8	27	84
23001-04-04000754242	42	42	32	44	44	82	75	9,8	27	84
23001-04-06500783737	37	37	37	47	47	90	78	10,8	29	125
23001-04-06500783838	38	38	37	47	47	90	78	10,8	29	125
23001-04-06500784242	42	42	37	47	47	90	78	10,8	29	125
23001-04-10000844242	42	42	42	60	60	110	84	11,8	32,5	145
23001-04-15000965050	50	50	50	70	70	122	96	13,3	36	145