



Beschreibung

Werkstoff:

Grundkörper Polyamid.

Ausführung:

Grundkörper schwarz.

Hinweis:

Das Justieren der Füße muss unbelastet erfolgen.

Die angegebene axiale, statische Belastbarkeit bezieht sich auf eine 10 mm herausgedrehte, voll plan aufliegende Schraube.

Die Justierstopfen sind als Lastgleiter nicht geeignet und nicht für dynamische Belastungen vorgesehen.

Die Lamellenform der Mutter kann geschlossen oder unterbrochen sein.

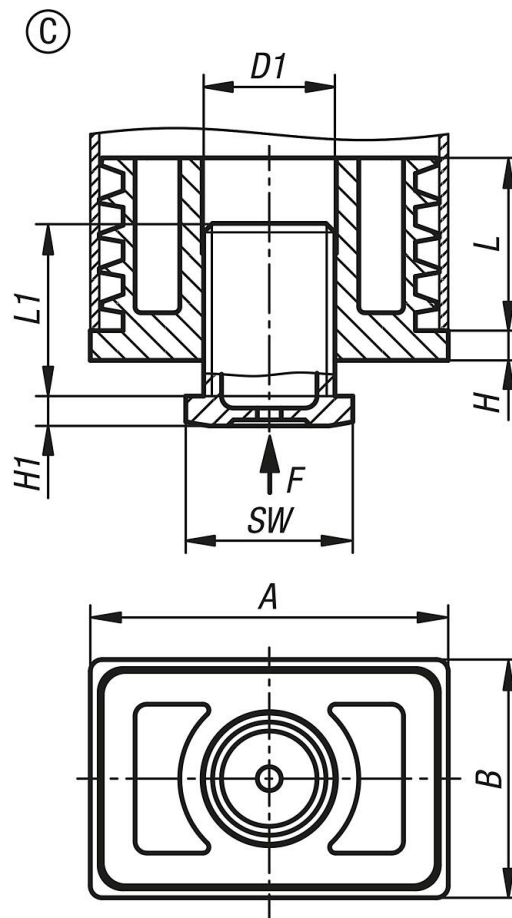
Form A: ab 60 mm mit montierter Gewindeschale.

Anwendung:

Anwendung finden die Justierstopfen in Stahlrohren, Rohr-Abdeckungen oder Aluminiumgrundgestellen in der Industrie, im Handwerk und Haushalt. Geeignet für harte und weiche Böden.

Montage:

Die Montage kann durch Eindrücken per Hand oder durch Einschlagen mit einem Schonhammer erfolgen.



Artikelübersicht

Bestellnummer	Ausführung 2	Form	Form-Typ	A	B	D1	H	H1	L	L1	SW	Belastbarkeit max. kN (nur bei statischer Belastung)	Passend zu
27799-05-6040152029	für rechteckige Rohre	C	rechteckig	60	40	M22	5	5	29	29	28	4	60x40x1,5-2
27799-05-6040152060	für rechteckige Rohre	C	rechteckig	60	40	M22	5	5	29	60	28	4	60x40x1,5-2