

# Druckmessgerät mit Kapselfeder Typ 612.20, Robustausführung

WIKA Datenblatt PM 06.02



## Anwendungen

- Robuste Bauweise und Schutzart IP 54
- Für gasförmige, trockene und nicht aggressive Messstoffe
- Medizin-, Vakuum-, Umwelt-, Labortechnik, zur Inhaltsmessung und Filterüberwachung

## Leistungsmerkmale

- Frontseitige Nullpunktkorrektur
- Gehäuse aus CrNi-Stahl
- Besondere Anschlusslage auf Anfrage
- Niedrige Anzeigebereiche ab 0 ... 6 mbar



Kapselfederdruckmessgerät Typ 612.20

## Beschreibung

### Ausführung

EN 837-3

### Nenngröße in mm

63, 100, 160

### Genauigkeitsklasse

1,6

### Anzeigebereiche

NG 63: 0 ... 25 mbar bis 0 ... 600 mbar  
NG 100: 0 ... 10 mbar bis 0 ... 600 mbar  
NG 160: 0 ... 6 mbar bis 0 ... 600 mbar  
sowie alle entsprechenden Bereiche für negativen bzw. negativen und positiven Überdruck

### Druckbelastbarkeit

Ruhebelastung: Skalenendwert  
Wechselbelastung: 0,9 x Skalenendwert

### Zulässige Temperatur

Umgebung: -20 ... +60 °C  
Messstoff: +100 °C maximal  
+ 80 °C maximal (bei NG 100 und 160  
Anschluss rückseitig)

### Temperatureinfluss

Bei Abweichung von der Referenztemperatur (+20 °C) am Messsystem:  
max.  $\pm 0,6 \%$ /10 K vom jeweiligen Skalenendwert

### Schutzart

IP 54 nach EN 60529 / IEC 529

## Standardausführung

### Prozessanschluss

Kupferlegierung,  
Anschlusslage radial unten oder rückseitig exzentrisch <sup>1)</sup>  
NG 63: Außengewinde G ¼ B, SW 14  
NG 100, 160: Außengewinde G ½ B, SW 22

### Messglied

Kupferlegierung

### Dichtung

NBR

### Zeigerwerk

Kupferlegierung

### Nullpunktkorrektur

frontseitig

### Zifferblatt

Aluminium, weiß, Skalierung schwarz

### Zeiger

Aluminium, schwarz

### Gehäuse

CrNi-Stahl

### Sichtscheibe

Instrumentenflachglas

### Ring

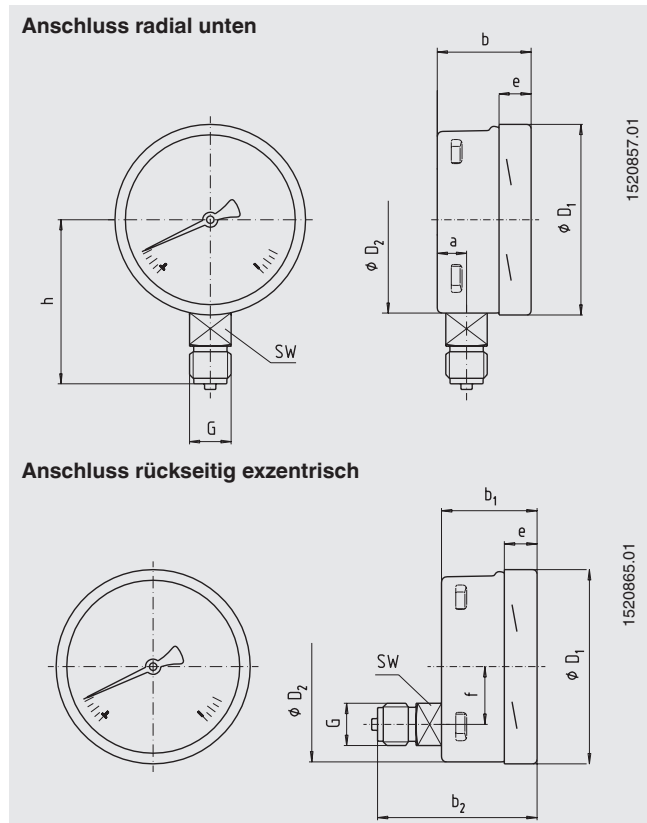
Bajonettring, CrNi-Stahl

## Optionen

- Anderer Prozessanschluss
- Überlastbar oder unterdrucksicher bei  
Anzeigebereichen > 25 mbar: 10 x Skalenendwert  
Anzeigebereichen ≤ 25 mbar: 3 x Skalenendwert
- NG 100 und 160: Befestigungsrand vorn oder hinten
- NG 100 und 160: Dreikantfrontring mit Bügel
- NG 100 und 160: Schutzart IP 65
- Schaltkontakte Typ 831 (Datenblatt AC 08.01)

## Abmessungen in mm

### Standardausführung



NG	Maße in mm									Gewicht in kg		
	a	b	b <sub>1</sub>	b <sub>2</sub>	D <sub>1</sub>	D <sub>2</sub>	e	f	G	h ± 1	SW	
63	9,5	33	42	63	64	62	22	<sup>1)</sup>	G ¼ B	52	14	0,19
100	15,5	49,5	49,5	83	101	99	17,5	30	G ½ B	87	22	0,60
160	15,5	49,5	49,5	83	161	159	17,5	50	G ½ B	118	22	1,10

Prozessanschluss nach EN 837-3 / 7.3

<sup>1)</sup> Bei NG 63: Anschluss rückseitig zentrisch

### Bestellangaben

Typ / Nenngröße / Anzeigebereich / Anschlussgröße / Anschlusslage / Optionen

© 2006 WIKA Alexander Wiegand SE & Co. KG, alle Rechte vorbehalten.  
Die in diesem Dokument beschriebenen Geräte entsprechen in ihren technischen Daten dem derzeitigen Stand der Technik.  
Änderungen und den Austausch von Werkstoffen behalten wir uns vor.



**WIKAL**  
WIKAL Alexander Wiegand SE & Co. KG  
Alexander-Wiegand-Straße 30  
63911 Klingenberg/Germany  
Tel. (+49) 9372/132-0  
Fax (+49) 9372/132-406  
E-mail info@wika.de  
www.wika.de