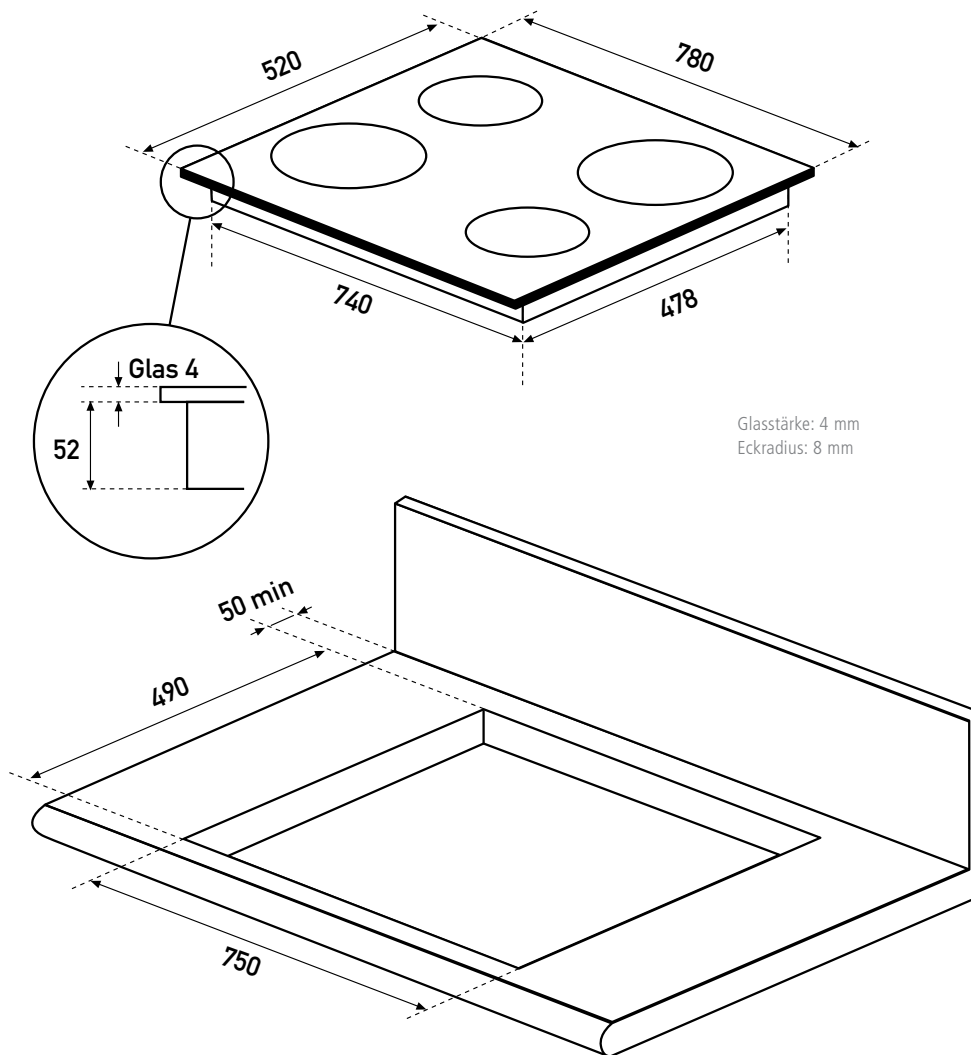


Induktions-Kochfeld (rahmenlos)

KFI 2081 SL



Für den flächenbündigen Einbau umlaufend
min. 1,8 mm für die Silikonfuge berücksichtigen. Falzhöhe 7 mm