

Einzelpreis DM 7,50

WZ

Das Profi-Magazin für alle Anwender von MZ-700/800

**Haufenweise Preis-
senkungen!** Seite 19

Endlich fertig:

Tips, Tricks + Informationen

Das neue Buch zum MZ-800 und seiner Umgebung

von **Edgar Lefgrün** Seite 3

```

00001 (2000)                ORG  &2000
00002 2000 F3                DI                ; Unterbrechungen vorerst abstellen
00003
00004                ;-----
                ;* Unteren Monitor auf RAM stellen
00005
00006 2001 21 00 00         LD  HL,&0000                ; Quelladresse=Monitor-Anfang
00007 2004 11 00 50         LD  DE,&5000                ; Zieladresse =fuer Zwischenspeicherung
00008 2007 01 00 10         LD  BC,&1000                ; Laenge      =1000 Bytes
00009 200A E5              PUSH HL
00010 200B D5              PUSH DE
00011 200C C5              PUSH BC
00012 200D ED B0          LDIR                ; Zwischenspeicherung findet statt
00013 200F D3 E0          OUT  (&E0),A          ; unten RAM einschalten
00014 2011 C1              POP  BC                ; Laenge      =1000 Bytes
00015 2012 E1              POP  HL                ; Quelladresse=Zwischenspeicher-Anfang
00016 2013 D1              POP  DE                ; Zieladresse =normale Monitor-Adressen aber im RAM
00017 2014 ED B0          LDIR                ; unterer Monitor nun ins RAM

```

Ein bißchen länger als geplant hat es nun doch wieder mit dem Magazin gedauert, aber: Nun ist es „richtig“ gedruckt! Wir dürfen gespannt sein, wie es nun aussieht.

Natürlich gibt es auch noch eine erfreuliche Nachricht: Das neue Buch zum MZ-800 ist endlich fertig! Edgar Lefgrün ist ganz tief in den MZ-800 eingestiegen und hat ein Buch geschaffen, das bislang in seiner umfassenden und gründlichen Darstellung unerreicht ist! Ich kann nur sagen, es lohnt sich, dieses Buch zu lesen und damit zu arbeiten! Alles hat der Autor mit Programmbeispielen belegt, so daß Sie sofort alle seine Erkenntnisse nachvollziehen können.

Deshalb wollen wir ohne falsche Bescheidenheit feststellen, daß dieses neueste Buch über den MZ-800 auch das beste ist, welches jemals veröffentlicht wurde!

Das Warten hat sich also gelohnt! Ein bißchen wird es auch noch dauern, denn jetzt wird das Manuskript gesetzt. Anschließend hat die Druckerei noch einmal Hand anzulegen. Anfang Oktober wird das Buch an die Besteller ausgeliefert. Falls Sie es noch nicht getan haben, bestellen Sie bitte jetzt!

Für dieses Buch muß der MZ-Verlag echte Opfer bringen, denn in der ursprünglich vorgesehen Form wären wir auf über 180 Seiten Umfang gekommen. Bei einer Miniaufgabe sorgt das für einen so hohen Druckpreis, daß ihn mir der Drucker am Telefon nur nennen wollte, nachdem ich ihm versichert hatte, gut zu sitzen!

Leider sehen die Aussichten bei BTX nicht ganz so gut aus. Die Entwicklung einer Firma für den MZ-800 ist damals an SHARP gescheitert, wie wir erfahren haben. Aus lauter Verdruss wurden alle Unterlagen einfach vernichtet! Dabei wäre BTX das stärkste Argument für den MZ-



Verleger Harald Schicke

800! Diese Anwendung würde selbst diejenigen entschädigen, die damals noch knapp DM 1.400 für den Rechner gezahlt haben. Deshalb werden wir in naher Zukunft noch diverse Gespräche mit Firmen führen, die für andere Rechner eine BTX-Lösung erstellt haben. Doch dafür müßten wir wissen, wer letztlich Interesse an einer solchen Lösung hätte. Ich meine, daß sie etwa DM 500,- kosten dürfte. Für ca. DM 400,- gibt's eine Lösung für den C 64. Ein bißchen mehr muß es dann schon für den MZ-800 sein. Teilen Sie uns Ihr Interesse doch einfach auf einem Kärtchen mit. Wir werden dann mal zählen, ob sich eine Entwicklung lohnen könnte.

Für die in Aussicht gestellte Mailbox haben wir inzwischen schon die Software. Was uns aber noch fehlt, ist das ausreichende KnowHow und die erforderliche Zeit zum Testen. Vielleicht kann uns jemand Entwicklungshilfe geben?

Darüber würden sich sicherlich all diejenigen, die das Interface aus Heft 3/88 nachgebaut haben, ganz besonders freuen!

Redaktion: Harald Schicke, Edgar Lefgrün

Mitarbeiter dieser Ausgabe: Oliver Brendel, Ulrike Brodrecht, Dirk Grube, Ralf Henning, Frank Lange, Edgar Lefgrün, Daniel Mathyl, Klaus Ober, Eckart Schatter, Harald Schicke, Jürgen Schulz

Vertrieb: MZ-Verlag

Druck: Wemcard GmbH, Sibbesse 3

Verlag:

MZ-Verlag Harald Schicke, Postfach (für Pakete: Lindenweg 18), D-2110 Buchholz 5

☎ 0 41 87/65 33 + 6721

Telex: 051933521 dmbox g

ref: box:dm4:mz-verlag

BTX: 041876533

Magazin 700/800 ist eine unabhängige Zeitschrift und nicht SHARP Electronics angegliedert.

Magazin 700/800 erscheint sechs mal im Jahr. Der Einzelpreis beträgt DM 7,50. Im Abonnement kostet es DM 36,- pro Jahr (Ausland DM 42,-).

Für unverlangt eingereichte Manuskripte und Fotos übernimmt der Verlag keine Haftung. Nachdruck, auch auszugsweise, nur mit schriftlicher Genehmigung des Verlages. Warennamen werden ohne Gewährleistung der freien Verwendbarkeit benutzt. Gerichtsstand ist Tostedt.

Manuskripte dürfen nicht gleichzeitig anderweitig zur Veröffentlichung in Zeitschriften, Jahrbüchern usw. angeboten werden. Manuskripte sind an den MZ-Verlag Harald Schicke, Postfach, D-2110 Buchholz 5 zu senden. Für den Inhalt namentlich gekennzeichnete Beiträge tragen die Autoren die Verantwortung. Mit dem Abdruck erwirbt der Verlag das ausschließliche Recht der Vervielfältigung, auch auf Tonträgern, und die Rechte sonstiger Wiedergabemöglichkeiten, z.B. fotomechanisch, auf Mikrofilm, auf Datenträgern usw., ebenso das Recht der Übersetzung in fremde Sprachen und das Recht der Veröffentlichung im In- und Ausland. Autoren erhalten ein kostenloses Belegexemplar (ab Beiträgen von mindestens einer Seite Länge) sowie ein Honorar von DM 25,- pro Seite.

ISSN 0931-8860

Endlich fertig!

Tips, Tricks + Informationen, das neue Buch zum MZ-800 und seiner Umgebung, ist fertig! Das lange Warten hat sich sicherlich gelohnt, denn Edgar Lefgrün hat in großartiger Kleinarbeit all die Informationen entdeckt und nachgeprüft, die Ihnen wesentliche Fragen zum MZ-800 und seiner Umgebung beantwortet werden.

Die Auslieferung erfolgt Anfang Oktober. Das Buch ist komplett fertig, ist nur noch nicht gedruckt.

Bis Ende September gilt noch der günstige Preis von DM 35,-. Danach kostet es DM 39,80.

In allen Kapiteln des Buches werden die Themen mit ausführlichen Beispielen erläutert. Alle Beispielprogramme sind selbstverständlich ausgetestet und damit lauffähig. Alle Assembler-Programme sind getestet und direkt in WordStar eingelesen worden. Anschließend sind sie in unsere Satzcomputer eingelesen worden. Druckfehler können sich dort also nicht eingeschlichen haben!

Die Assembler-Programme sind auch in BASIC-Form dargestellt, so daß man nicht auf einen Assembler angewiesen ist.

Folgende Themen werden behandelt (Kapitelüberschriften):

- In den Handbüchern nicht erwähnte Befehle und Funktionen
- Andere Formen der Dateisteuerbefehle
- Der LIST- und der LIST/P-Befehl, der PRINT- und der PRINT/P-Befehl
- Der MZ-800 und der Printer/Plotter CE-516P
- Darstellung von BASIC-Programmzeilen im Speicher
- Die Befehle und die Zwischenkodes (Token)
- Die 800er SHARP-Basic-Interpreter

- Betriebssystem
- 800er Tabelle mit den Adressen der CTRL-Routinen
- Die 800er Software-Kommandos
- Druckerzeichenumsetztabelle
- Das Minimalbetriebssystem (MBS)
- Der Stapel und der MBS-Arbeitsbereich für CMT-Betrieb
- Die Zeichensätze und ihre Speicher
- Die hochauflösende Grafik
- Die Quick-Disk-Steuerung
- Die RAM-Disk
- Die Mini-Floppy-Disk-Steuerungs-routinen
- Der Joystick
- Die Funktionstastenabfrage
- Die Steuerung des Plotters MZ-1P16 im Textbetrieb
- Die Steuerung des Plotters MZ-1P16 im Grafikbetrieb
- einige Tabellen ergänzen das Buch

Der gesamte Inhalt des Buches ist außerordentlich vielfältig! Die Fülle der Informationen läßt sich hier leider nur andeuten. Es werden sehr viele nützliche Routinen (Unterprogramme) gezeigt, die man in seine eigenen Programme einbauen kann. Dabei ist das Buch so geschrieben worden, daß es sowohl für den Anfänger verständlich ist, aber auch dem Fortgeschrittenen interessante neue Impulse vermittelt!

Es gibt ja leider nicht allzu viele Bücher für den MZ-800. Dieses Buch von Edgar Lefgrün liegt da ganz klar an der Spitze!

Davon können Sie sich ganz einfach überzeugen: **Bitte bestellen Sie das Buch unter der Bestellnummer B 187!**

Da wir nur eine kleine Auflage haben drucken lassen und schon eine Menge Vorbestellungen haben, sollten Sie sich schnell entscheiden!

Listing	1
Editorial	2
Endlich fertig! Das neue Buch zum MZ-800 und seiner Umgebung	3
Inhalt	3
Konvertierung von Texten	4
Plotter-Tips	5
Probleme mit Programmen und Willys Monitor	6
Programmübertragung zwischen 2 Computern	6
Taschenkalender	7
Freiprogramm-Katalog	7
Dr. Fed	7
UNIDOS-Formate	11
Transfer von SHARP-Programmen auf andere Systeme	12
Tips & Tricks	15
Grafik unter P-CP/M	16
Club-Info	17
Fragen	17
Abbildungen zu E/A für MZ-800 (Heft 3/88)	18
Kleinanzeigen	19
Preissenkungen!!!	19
Listing	20

Noch eine Bitte!

Wenn Sie uns ein Programm oder Manuskript zuschicken, erhalten Sie sofort eine Bestätigungskarte. Das ist ein Service, den selbst viele große Magazine nicht bieten.

Aber danach müssen Sie uns schon ausreichend Zeit zum Testen lassen.

Alle Ihre Anfragen – bitte schriftlich – bemühen wir uns, zu beantworten. Leider kann das nicht immer sofort geschehen, weil wir uns auch erst Informationen holen müssen.

Wir tun hier meist die Arbeit von SHARP (allerdings ohne Bezahlung!) Wenn's besonders eilig ist, fragen Sie doch einmal dort an: SHARP 040/237750, Herr Korhon

Nonvertierung von Texten

Wir bringen diesmal eine ganze Reihe von Texten, die uns auf Disketten eingesandt worden sind. Das hat den ganz großen Vorteil, daß dieselbe Arbeit nicht doppelt gemacht werden muß.

Leider werden uns die Disketten aber oft so zugeschickt, daß der Arbeitsaufwand doch wieder größer ist als erwartet. Deshalb möchte ich noch einmal darlegen, wie wir die Disketten benötigen, damit tatsächlich Arbeit gespart wird.

Die meisten Autoren verwenden WordStar. WordStar ist ein mächtiges Textprogramm. Es hat den großen Vorteil, daß es sowohl für CP/M als auch für MS-DOS (IBM und kompatibel) verfügbar ist. Für den MZ-800 ist es das zweitbeste Textprogramm. Die beste Textsoftware für MZ-800 läuft unter EUMEL/ELAN.

So ein mächtiges Textprogramm verführt leider immer wieder dazu, alle Funktionen auch auszunützen. Das ist ganz prima, wenn man selbst eine Druckvorlage erstellen möchte oder wenn man einen Brief schreibt. Das sieht dann wirklich gut und professionell aus. Wenn man es sich ausdrückt, hat man ein Ergebnis, daß einen wirklich befriedigen kann.

Doch wie sieht es bei uns aus? Wenn wir solche kunstvoll aufbereiteten Texte übernehmen, sieht das Ergebnis gar schauerlich aus!

Das kommt so: Wir setzen mit einer Proportionalchrift, daß heißt, jeder Buchstabe bekommt soviel Platz zugewiesen, wie er wirklich benötigt. Der Unterschied ist ganz leicht erkennbar: im oder i.m.

Die zweite Schrift ist nicht proportional, sondern entspricht einer gewöhnlichen Schreibmaschinenschrift. Dabei ist der Platz für alle Buchstaben gleich groß. Für die Programmierung und für den Speicherplatzbedarf ist das von erhebli-

cher Bedeutung. Der MZ-800 wäre in einer zumutbaren Zeit nicht in der Lage, eine proportionale Schrift auf dem Bildschirm zu erzeugen. Das schaffen auch die IBM's nur mit großen Verrenkungen. Für diese Schriften arbeitet man immer im Grafikmodus.

Wenn Sie jetzt Ihren Text sehr schön auf dem Bildschirm und auf dem Papier zur Geltung bringen, so erscheint auf dem Macintosh ein reichlich verzerrtes Abbild dieses Textes. Unterstreichungen mit „=" oder „-“ stehen ganz woanders als der zu unterstreichende Text, dessen Buchstaben ja alle eine unterschiedliche Weite haben.

Tabs werden in Leerzeichen übersetzt. Im WordStar geht das gut. Dort ist ein Leerzeichen genauso breit wie ein Buchstabe. Bei einer proportionalen Schrift trifft das natürlich nicht zu.

Besonders schlimm wirkt sich ein Blocksatz aus. WordStar verteilt dafür die benötigte Anzahl Leerzeichen im Text. Diese Leerzeichen bleiben alle bei der Umwandlung erhalten. Eine richtige Satzsoftware, so wie wir sie benützen, dehnt dagegen beim Blocksatz die leeren Zeichen einfach entsprechend weit aus. Es bleibt aber immer ein einziges Leerzeichen!

Wenn wir eine so liebevoll bearbeitete Diskette bekommen, dann macht das nicht nur sehr viel Arbeit, sondern erzeugt häufig auch sehr viele Fehler, denn wenn wir jedes einzelne, überzählige Leerzeichen mit der Hand entfernen wollten, so wäre es wesentlich schneller, gleich selbst den gesamten Text noch einmal einzutippen!

Wir lassen also automatisch suchen und ersetzen. Leider werden dadurch auch solche Leerzeichen gelöscht, die eigentlich recht wertvoll und absolut notwendig sind, z.B. in Assemblerlistings.

Deshalb unsere ganz eindringliche Bitte: Wenn Sie uns Disketten schicken, dann formatieren Sie den Text nicht. Wählen Sie im WordStar den Textbeginn ganz links in der ersten Position, schreiben Sie auf gar keinen Fall im Blocksatz. Machen Sie keinen Seitenumbruch! Fügen Sie keine Unterstreichungen ein, keine Absatzeinrückungen etc. Schreiben Sie einfach schlichten Fließtext. Verwenden Sie für TABs, die Sie für erforderlich halten, ein Zeichen, daß ansonsten im Text nicht vorkommt. Wir können es dann automatisch suchen und durch einen echten TAB ersetzen lassen. Nutzen Sie die Umlaute, wenn Sie Ihnen zur Verfügung stehen. Wir können die entsprechenden Zeichen leicht suchen und ersetzen. Vorsicht aber bei Klammern in Listings! Das Listing benötigen wir deshalb unbedingt nochmal auf Papier.

Speichern Sie Ihren Text als ASCII ab. Dafür gibt es mit WordStar zwei Möglichkeiten:

- Starten Sie WordStar
- Drücken Sie P
- Geben Sie den File-Namen an
- Wählen Sie Diskettenausgabe
- Wählen Sie einen Namen, am besten mit der Endung .asc
- Wählen Sie „nicht zur Wiederverwendung als WordStar-Text“
- Bestätigen Sie erste bis letzte Seite durch RETURN
- Seitenende unterdrücken
- Formatierung unterdrücken

Dann wird der Text als ASCII-File abgespeichert. Eine elegantere Form hat Dirk Grube gefunden: Er wählt im PCP/M pip.com mit der Option Z. Mit dieser Methode hat er den absolut brauchbarsten Text, den wir bislang erhalten haben, erzeugt!

Ansonsten können wir auch alle anderen Texte und Listings als ASCII übernehmen. Wir können mit unserem AT-Kompatiblen nicht nur MS-DOS lesen, sondern eine große An-

Plotter-Tips

zahl von CP/M-Formaten, unter anderem auch das SHARP-Format. Diese Texte werden dann ins MS-DOS-Format übersetzt und über unser Netzwerk dem Macintosh zum Satz zur Verfügung gestellt.

Wenn Sie keinen CP/M-Texteditor haben, können Sie uns trotzdem Datenträger einsenden. Speichern Sie Ihre Programme oder sonst erstellten Texte dann bitte auf einer QD oder Kassette mit dem SAVE "...", A-Befehl als ASCII-Text ab.

Wir können sie dann mit dem in Heft 3/88 veröffentlichten Interface von Herrn Schatter vom MZ-800 in die Macs übernehmen. ■

PLOTTER-TIPS

Es ist schon erstaunlich, mit welcher Präzision der kleine Rollenplotter von Sharp arbeitet. Besonders verblüffend ist die Wiederholgenauigkeit, die man dem Nadeltraktor-System zunächst gar nicht zutraut.

Dasselbe gilt natürlich auch für den DIN A4-Plotter CE 516P, den man sich anschaffen sollte, wenn man sehr viele Grafiken erstellen muß. Die Anschaffung eines Zusatzgerätes für den MZ-800 mag abschrecken, da das System langsam immer weniger unterstützt wird. Ich selbst hatte mich trotzdem aus folgenden Gründen für den Kauf entschieden:

- DIN A4-Format
- besserer Tintenfluß durch senkrechte Stiftnordnung
- automatische Anpassung an jedes Papierformat, auch Rollen sind verwendbar
- jede Papiersorte verwendbar, somit auch Einbindung von Grafiken in gedruckte Texte möglich, außerdem kostensparend (besonders wichtig bei großem Papierverbrauch, z.B. bei der Programm-

- entwicklung)
- Erstellung von Overhead-Folien mit Spezial-Stiften möglich
- parallele Druckerschnittstelle (Centronics)
- serielle Schnittstelle RS 232C
- Original Sharp-Zeichensatz mit den bekannten Befehlen
- weitere (IBM-) Zeichensätze auch durch jeden anderen Rechner ansprechbar
- universeller Befehlssatz, aus jeder Programmiersprache ansprechbar durch einfache zu erlernende Befehle, unter PASCAL mithilfe von Prozeduren noch einfacher
- einfache Anpassung durch DIP-Schalter
- Druckpuffer zur Geschwindigkeitssteigerung

Nicht billig hingegen sind die bei beiden Plottertypen verwendeten Zeichenstifte. Sie schreiben zwar eine ganze Welle ohne Aussetzer, aber schon bald wird die Strichstärke weniger satt, so daß die Zeichnungen schlecht zu fotokopieren sind.

Mit ein wenig Geschick kann man jedoch die Stifte wieder selbst nachfüllen. Es gibt dazu verschiedene Rezepte. Bei mir hat sich mit der Zeit die nachfolgend beschriebene Methode als die brauchbarste erwiesen:

Vorausgeschickt sei, daß Sharp vor einiger Zeit die Bauart gewechselt hat. Der auf den Tank aufgesetzte Schreibteil besteht jetzt bis auf die Schreibkugel aus einem einzigen Kunststoffteil. Das Nachfüllen ist damit noch einfacher geworden als bei der alten Bauform, und ich möchte mich zunächst auf diese beschränken.

Bis man genügend geübt hat, sollte man die Prozedur im Badezimmer durchführen, es kann beim erstenmal Schweinkram geben.

1. Faserschreiber Geha-Inky besorgen
2. Mit dem Messer vorsichtig aufschneiden
3. Mit einer Injektionsspritze aussaugen (kleinste Kanüle)
4. Minenspitze mit einer Kombizange (s.u.) vorsichtig lösen, dabei nicht zu stark zudrücken
5. Minentank nachfüllen, indem man die Kanüle zwischen Wandung und Fasereinlage bis nach hinten durchschiebt, vorsichtig spritzen (ganz wenig Vorschub!) bis der Filz gut getränkt ist. Etwas warten, Spritze tropft nach
6. Spitze wieder aufpressen

Die Kunststoffspitze kann durch die Manipulation leiden. Besser ist es, sich eine kleine Vorrichtung zu basteln, die die Flächenpressung herabsetzt. Unten ist eine solche aus Leichtmetall skizziert. Es ist nur ein Bauvorschlag, im Grunde kommt es bei den Maßen nur auf die Bohrung von 3 mm Durchmesser an, in die die Spitze eingeklemmt wird.

Bei der alten Messingspitze war es wichtig, die ursprüngliche Patronenlänge von 24 mm beim Einschleiben wieder herzustellen, weil sonst kein korrekter Papierkontakt zustande kam.

Schwegängige Minen kann man meistens durch eine Füllung reinen Alkohols wieder anschreiben, dazu ein Programm in der kleinen Schriftart (PMODE TS) listen. Die Kugel wird dabei gut in Drehung versetzt. Keinen Brennspritus verwenden, allenfalls Isopropanol (billiger). Das gilt besonders für die alten Spitzen, deren Messingmine angegriffen wird. Nach einer Welle läßt sich mit normaler Farbspritze problemlos weiterschreiben.

Ist die Mine fast leer, kann man sogar andere Farben nachfüllen, die man als Stifffarbe nicht kaufen kann. Die neue Farbe erscheint schon nach kurzer Zeit ohne alten

Farbdurchschlag. Sollte doch noch die alte Farbe durchkommen, schreibt man den Stift mit folgendem Programm leer:

```
10 'PROGRAMM STIFTLEREN
20 PMODE GR
30 FOR I = 1 TO 999
40 RLINE 0,-4
50 RLINE 1300,0
60 RLINE 0,-4
70 RLINE -1300,0
80 NEXT
```

Dirk Grube



Probleme mit Programmen und Willy's Monitor

A. DP-8001.0

Dieses Boot- und Ladeprogramm fragt ab, ob im ROM auf Adresse F002 der Wert "CD" (hex.) steht. Der Sinn ist unklar. Ohne die beschriebene Korrektur ist das Programm nicht betriebsfähig.

Die einfachste Abhilfe besteht darin, den Z 80-Befehl

```
3A 02 F0 LD A,(F002h)
abzuändern in
3E CD 00 LD A,CDh NOP.
```

Das geschieht mit dem Monitor folgendermaßen:

1. Floppy in Laufwerk 1 einlegen (Sicherungskopie vorhanden?)
2. Directory aufrufen (Eingabe: <1> <D>)
3. Im RAM ab Adresse D127 korrigieren (Eingabe <R> <M>)


```
D127 3A 3E
D128 02 CD
D129 F0 00
D12A <SHIFT+ BREAK>
```

Durch den Prefix <R> wird im Daten-RAM korrigiert (wichtig, weil sonst die Änderung im Bildschirmspeicher erfolgen würde).

Vor dem Start des Bootprogramms stehen die Daten ab 1227.

4. Auf die Diskette zurückschreiben:
 - Eingabe <1> <W>
 - Schreiben ab Spur 00.4F: <00>
 - Sektor 00.0F: <00>
 - von <D000> bis <D1FF>

B. Disk-File-Utility Version 2.6

Die Utility unterstellt, anders als die BASIC-Disketten, daß die Directory-Einträge über den Sektor 18h hinausgehen. Will man Abstürze dieses Programms vermeiden, muß auch die Diskette von Spur 18h bis 2Fh leer sein (=00h), was man mit einem Dummy-Programm oder durch Formatieren mit FDCOPY erreichen kann.

Eckart Schatter, Herzog-Stephan-Weg 5, 8011 Zorneding



Programm-Übertragung zwischen zwei Computern

Ein Computer MZ-800 ist mittlerweile für ca. 150 DM zu haben, Zubehör jedoch zum Teil schwer erhältlich und manchmal recht teuer. Was liegt daher näher, als einen Zweitrechner mit magerer Ausstattung für Spezialfunktionen zum Drucken, EPROM-Programmieren, für die Eisenbahn- oder Heizungssteuerung einzusetzen und diesen aus der Zentrale mit Daten zu versorgen?

Eine einfache Möglichkeit bietet sich mit den im Monitor und im BASIC implementierten Cassetten-Routinen an. Man könnte sich zwar eine wesentlich schnellere Übertragung vorstellen – die wäre aber auch nicht so einfach zu installieren.

Für den Fall, daß zwischen zwei Rechnern ohne Cassetten-Laufwerke Daten übertragen werden sollen, ist das einfach:

Anstelle des Rekorders muß ein Stecker links neben der blanken Blechbüchse stecken, der die Stifte 1 mit 7, 2 mit 8 und 3 mit 5 verbindet. Wenn dann zwei Mikrofon-Kabel (koaxial) mit gebräuchlichen 3,2 mm-Klinkensteckern kreuzweise die Read- und Write-Buchsen der Rechner verbinden, kann der eine laden, was der andere saved.

Die Verbindung mit einem 4 m langen Kabel klappte einwandfrei. Da am Oszillografen noch keine Verschleifung der Signale erkennbar war, sollten 10 m oder mehr möglich sein.

Der Mäuseklavier-Schalter Nr. 4 (JOYSTICK-Seite) soll nach unten geschaltet werden, sonst gibt es leicht Lese-Fehler.

Wenn der eine MZ-800 mit Rekorder ausgestattet ist, kann man Stift 1, der zur Write-Buchse (Ausgang) führt, entweder mit Stift 7 wie oben, beschrieben, verbinden, oder mit Stift 8 und dann beide Rechner gleichzeitig aus CMT laden. Eine solche Verbindung kann fest installiert werden, ohne zu stören.

Mit MZ-700 dürfte sich die Kopplung genau so realisieren lassen.

Hilfreich sind die Schnelllade-Routinen von Herrn Bommel (siehe Magazin) und die Rapid-Programme in Willy's Monitor (Austausch-ROM)

Zum Laden einer 40 KB-Datei (BASIC) wurden normal 4'55" benötigt, mit Rapid 2'10".

Der Rekorder läßt sich ohne Band zum Schreiben für die Daten-Übertragung überlisten, indem man den Fühler für die Schreibschutzkerbe bei offenem Deckel nach hinten drückt.

Wer andere Kopplungen ausprobieren möchte, hat die Joystick-Anschlüsse und den Druckerport zur Verfügung:

Die Eingänge an den Joysticks an den Pins 1...4, 6 und 7 werden über die Ports \$F0 und \$F1 Bit 0...5 (INP@\$F0,A) abgefragt, die Druckerleitungen /RDA und /STA, Pin 21 und 23, über Port \$FE, Bit 0 und 1.

Die Ausgänge an den Joysticks sind jeweils Pin 8, die sich im 800er Modus über Bit 4 und 5 von Port \$D0 steuern lassen (700er Modus: Adresse \$E000). Diese sind jedoch nur beschränkt für andere Zwecke brauchbar, weil sie von der Tastatur-Abfrage mit erfaßt und dabei ständig umgesteuert werden.

Die Daten-Ausgänge des Drucker-Anschlusses, Pin 3,5,7,9,11,13,15,17 sind über Port \$FF, die Steuerausgänge IRT und RDP, Pin 19 und 1, über Port \$FE, Bit 6 und 7 zu steuern. IRT und RDP lassen sich mit den Mäuseklavierschaltern 2 und 3 in der Polarität umschalten.

Die zugehörigen Masseleitungen sind Pin 9 bei den Joysticks und die Pins mit den geraden Nummern 2...26 am Drucker-Anschluß.

Es bietet sich an, die Drucker-Ausgänge des einen Geräts zu Joy-Eingängen des anderen zu führen. Da alle beschriebenen Leitungen aus TTL-Bausteinen angesteuert werden, lassen sie sich problemlos miteinander kombinieren.

Eckart Schatter, Herzog-Stephan-Weg 5, 8011 Zorneding



Taschenkalender

Klaus Ober hat uns für die Freiprogrammdiskette Nr. 8 eine Sammlung von Kalenderalgorithmen zur Verfügung gestellt und ein Pro-

gramm, mit dem man sich individuelle Kalender zusammenstellen kann (BASIC 22046 V-1A). Er schreibt:

Ich habe mich nämlich immer schon darüber geärgert, daß kein Kalenderhersteller einen Kalender mit den Daten herstellt, die nur mich interessieren (mein Geburtstag z. B.). Also habe ich mich dann daran gesetzt und alle möglichen Kalenderalgorithmen gesammelt. Daraus ist dann das Programm entstanden.

Wie man im Listing lesen kann, sind persönliche Daten in DATA-Zeilen unterzubringen und dann mit dem Kalender auszudrucken. Gedruckt wird auf Endlospapier, erst auf die eine Seite, ein um die andere Woche. Nach dem Wenden des Papiers (wird programmäßig abgefragt), wird auf die Rückseite der vorhandenen Blätter der Rest des Kalenders gedruckt, so daß ein prima Taschenkalender entsteht, ganz nach Wunsch mit persönlichen Daten.

Wenn man dann mit Hilfe eines Papierschneiders (eine ordentliche Papierschere tut es auch) die Blätter in sechs Zoll hohe und vier Zoll breite Stücke zerschneidet (die Breite aber vom linken Rand einschließlich Lochung), kann man die so erhaltenen Blätter in eines der im Handel erhältlichen Ringbüchlein einhängen und fertig ist der persönliche Kalender.

Ich suche aber immer noch nach einer Formel, mit der man die Mondphasen berechnen kann. Die habe ich nämlich noch nicht gefunden. Deshalb sind die Daten für die Mondphasen als DATA-Zeilen im Programm eingetragen. Ich hoffe, daß einer unserer Freunde, wenn er etwas mit Astronomie am Hut hat, da weiterhelfen kann!

Klaus Ober, Elbestr. 51,
4800 Bielefeld 11

Freiprogramm-Katalog

Oliver Brendel hat ganze Arbeit geleistet: Er hat alle Freiprogramme der Disketten F 1 - 7, Stück für Stück angeschaut und möglichst kurz beschrieben. Über diese große Arbeitsleistung werden sich alle freuen, die sich für die Freiprogramme interessieren, aber erst mal wissen möchten, was sich hinter den einzelnen Namen verbirgt.

Vielen Dank, Oliver!

Leider hat der Konvertierungsteufel zugeschlagen: Die Beschreibung der Disketten 5 und 6 ist einfach verschwunden! Hier müssen wir Sie also auf die nächste Ausgabe vertrösten.

☛ Frei-PGM-Katalog ab Seite 8!

Schrauben!!!

Wer braucht sie nicht? Reinhold Heint, Auf der Schulwiese 23, 6072 Dreieich, hat ein Programm zur Berechnung von zylindrischen Schraubendruckfedern geschrieben. Es verfügt über eine Materialliste mit 32 Druckfederwerkstoffen. Es kann aber auch mit anderen Werkstoffen, deren Schubmodul bekannt ist, gearbeitet werden.

Informationen über dieses interessante Programm – es heißt Dr. Fed. – fordern Sie bitte direkt beim Autor an!

Freiprogrammkatalog für MZ-Computer von Oliver Brendel für MZ-700/800 Computer

erstellt von Oliver Brendel Erbkamerstr.28,
8150 Holzkirchen Tel.:08024/7396

Zeichenerklärung:

PR = Drucker EP = Epson komp. Drucker PL = Plotter
VR = Video-RAM FD = Diskettenstation QD = Quick-Disk
CMT = Cassette
BG = Block-Grafik HRG = Hochauflösende Grafik
TXT = Text
OBJ = Maschinenspracheprogramm BTX = Basicprogramm
700 = MZ-700 oder MZ-700-Modus des MZ-800 800 = MZ-800

Freiprogrammdiskette F1

700 MOD SPIEL 1 MAD SLALOM DRIVER 26kB Actiongame BG 700 OBJ

Fahre um die Bäume herum, wenn du zusätzliche Punkte willst, nimm die Fahnen mit, aber crashe nicht in den Rand.

700 MOD SPIEL 2 Danger Driver 23kB Actiongame BG 700 OBJ

Fahre mit dem Auto in dem Bild umher, ohne das MZ-800 Auto oder den Rand zu berühren.

700 MOD SPIEL 3 Hangman 24kB Denkspiel BG 700 OBJ

Gib ein Wort ein, dein Gegner muß es erraten (für 2 Spieler).

700 MOD SPIEL 4 Pac Man 31kB Actiongame BG 700 OBJ

Versuche in dem Labyrinth alle Tabletten aufzufressen, aber Achtung: du wirst verfolgt!

700 MOD SPIEL 5 4 Gewinnt 28kB Denkspiel BG 700 OBJ

Werfe deine Chips in das 8x8 Raster: wer zuerst 4 Steine seiner Farbe in einer Reihe hat gewinnt.

700 MOD SPIEL 6 Cease 25kB Actiongame BG 700 OBJ

Vernichte das gegnerische Flugzeug möglichst schnell mit deiner Bordkanone.

700 MOD SPIEL 8 Ka Zonga 28kB Actiongame BG 700 OBJ

Führe dein Fress-Monster durch das Labyrinth und fress alle Punkte auf. Aber pass auf die anderen Monster auf.

700 MOD SPIEL 9 Walzomat 35kB Simulation BG 700 OBJ

Ein Geldspielautomat

700 MOD SPIEL 11 geht nicht 1kB 700 OBJ

700 SPACE TAXI nur S-BASIC 38kB Actiongame BG 700 BTX

Fliege mit deinem Raumschiff durch die Höhlen (mehrere Bildschirme), und befreie sie von den Monstern, aber berühre die Felsen nicht.

700 THE NIBBLER 14kB Actiongame BG 700 BTX

Verspeise alle Früchte und Monster im Spielfeld, ohne die Mauern und Hindernisse zu berühren.

700 SACKGASSE nur S-BASIC 5kB Actiongame BG 700 BTX

Für 2 Spieler: Versuche möglichst viele Schritte zu gehen, bevor du in der Sackgasse steckst.

800 GEISTERJAGD 4kB Actiongame BG 800 BTX

Versuche das Gespenst im Spielfeld einzufangen.

800 PIRAT 17kB Adventure TXT 800 BTX

Erobere die Schätze auf den spanischen Schiffen, paß auf die Kriegsschiffe und die anderen Piraten auf.

800 MASTERMIND 2kB Denkspiel TXT 800 BTX

Errate die Zahlen (3-6) die der Computer sich ausgedacht hat.

800 CONTAMINATOR 4kB Actiongame HRG 800 BTX

Gehe auf dem fremden Planeten möglichst viele Schritte ohne deine eigene Spur oder die Planetensteine zu berühren (Joystick).

800 SPIEGELBALL 1kB Demo BG 800 BTX

Ein Ball läuft wie eine Billardkugel auf dem Bildschirm umher.

Freiprogrammdiskette F2

800 MILLIONAER 11kB VR Kartenspiel HRG 800 BTX

Der Computer teilt 2 Karten aus: wette einen Geldbetrag, daß die nächste Karte einen Wert zwischen den beiden ersten hat.

800 HERRSCHER 15kB VR Strategie TXT 800 BTX

Regiere 1 Jahr über deine kleine Insel: bestimme den Haushaltsplan, bezahle die Gemeindemitglieder.

800 PICLOADER 1kB Demo HRG 800 BTX

lädt die Bilder 800 PICTURE 1 / 2 (je 8kB).

800 MUSICBOX 1 5kB VR Musikdemo TXT 800 BTX

Man hat 9 Musikstücke zur Auswahl, die der Computer spielen kann.

800 MUSICBOX 2 6kB VR Musikdemo TXT 800 BTX

Man kann weitere 8 Musikstücke vom Computer spielen lassen.

800 MENUETT 1kB Musikdemo TXT 800 BTX

Der MZ-800 spielt ein Menuett von W.A. Mozart.

800 DICHTER 1 6kB Simulation TXT 800 BTX

Der MZ-800 dichtet mit verschiedenen Satzgefügen und vielen Wörtern in Voll- oder Halbautomatik. Lädt DICHTER 2 12kB nach.

800 AMERICAN FLA (g) 1kB VR Demo HRG 800 BTX

Das Programm zeichnet das amerikanische Sternenbanner.

800 CHASSEUR Joystick 7kB VR Actiongame HRG 800 BTX Für 2 Spieler: Versuche möglichst viele Schritte zu gehen, ohne die Spur, den Rand oder die Steine zu berühren (ähnlich CONTAMINATOR).

800 SCHACHFLAG 7kB VR Demo HRG 800 BTX

Das Programm zeigt eine rot-schwarz-karierte Flagge, die sich wellt (3-D).

800 FERNSEHER 13kB VR Demo HRG 800 BTX

Ein Fernseher, in dem man jedesmal neu gesetzte Geschichten lesen kann.

800 MORSEN 7kB VR Lernprog. TXT 800 BTX

Morsen lernen mit dem MZ-800: das Programm lehrt, fragt ab, gibt Nachrichten im Morsecode in Bild und Ton aus.

800 BRUECKE 2kB VR CAD HRG 800 BTX

Das Programm konstruiert Stahlträger-Brücken von 15-70 m Länge.

800 ERATOSTHENES 2kB VR Rechenprog. HRG 800 BTX

Sieb des Eratosthenes: das Programm errechnet Primzahlen in anschaulicher Art.

800 KAROSS.-CAD 3kB CAD HRG 800 BTX

Das Programm zeichnet ein Auto in Vektorgrafik. Man kann es drehen, verschieben und vergrößern.

800 S-PERSPECTIV 3kB CAD HRG 800 BTX

Sattelperspektive: ein 'Sattel' in einem Würfel wird in Vektorgrafik gezeichnet. Man kann Beobachtungs-, Blickpunkt, Drehung und Vergrößerung ändern.

800 DIE ERDE 5kB VR CAD HRG 800 BTX

Man kann die Erde als Plattkarte, Lambert-, Behrmann-, Zentral-, oder Zylinderprojektion zeichnen lassen.

800 MANAGER 3kB VR Anwendung TXT 800 BTX

Preiskalkulation: Der Ziel-Einkaufspreis u. der Preis von Eigenkonstruktionen kann kalkuliert werden, sowie die Mehrwertsteuer zu allen Preisen aufgerechnet

800 2.ZEICHENSAT (z) 1kB Erweiterung TXT 800 BTX

Nach dem Ablauf des Programms kann man mit CTRL-J den 2.Zeichensatz benutzen.

800 M-1009 HCOPY 1kB Erweiterung TXT 800 BTX

Hcopy für M-1009 Brother Drucker in Basic

800 SOFT CELL 1kB VR Demo HRG 800 BTX

Das Programm zeichnet eine normale Schrift immer größer werdend ab.

DIRECTORY SPECIA (I) FD 2kB Utility TXT 800 BTX

Directory mit Größe, Anfangs-, und Startadressen

BORDER 1kB Erweiterung TXT 800 BTX
Implementiert BORDER -Befehl zur Randfarbeneinstellung
ERROR 1kB Demo HRG 800 BTX
Das Programm schreibt Error auf den Bildschirm
800 EPSON UNIT (= 800 Epson-Unit) EP 7kB Utility TXT 800 BTX
Das Programm stellt einen Epson Drucker auf ASCII-Code um.
CHEMIE START FD LP 5kB Lernprog. TXT 800 BTX
Das Programm hilft einem beim Erlernen des Periodensystems; dazu gehören:
QWERTY 3kB
DATA 2kB
DATEN 2kB
15kB
26kB
36kB
41kB
CASS-COVER 1Z016 für Kassettenbasic PL 8kB Druckprog. HRG 800 BTX
Das Programm druckt mit dem Plotter Kassetten-Cover.
SUPERDIR FD 2kB Utility TXT 800 BTX
Directory mit Größe, Start-, und Ladeadresse.
DREI BAUERN 8kB Strategie BG 800 BTX
Brettspiel ähnlich Schach nur mit Bauern, auf einem 3x3 Raster. Der MZ-800 lernt mit jedem Spiel dazu.
BREAKOUT 1kB Actiongame BG 800 BTX
Ein Spiel ähnlich Squash: Zerstöre mit deinem Ball die 5 Mauern.
HELIKOPTER Joystick 2kB Demo HRG 800 BTX
Ein Programm zum Testen einer Joystickabfrage mit Verzögerung.
KREISMUSTER 1kB VR Demo HRG 800 BTX
Grafikdemo, bei der durch verschiedene Farben der Punkte in einem Rechteck ein Kreismuster entsteht..
CMD CHANGE 1kB Utility TXT 800 BTX
Man kann mit diesem Programm den Befehlen im MZ-800-Disk-Basic einen neuen Namen geben.
SPACE TOUCH 2kB Actiongame HRG 800 BTX
Berühre mit deinem Raumschiff den roten Block ohne mit den grünen Blöcken zu kollidieren.
LINES 1kB Demo HRG 800 BTX
Grafikdemo mit Linien
BSD TRANS 6kB Utility HRG 800 BTX
Das Programm kann BSD-Dateien zwischen FD1, FD2 und RAM-Disk kopieren.
SPECIAL NEW ON 1kB Erweiterung TXT 800 BTX
Nach NEW ON sind dann 30 Bytes Speicher mehr frei, als nach normalem NEW ON.
BORDER II 1kB Erweiterung TXT 800 BTX
Das Programm implementiert den BOR(!) -Befehl auf den Platz von CSET(!).
FADENKREUZ 1kB CAD HRG 800 BTX
Man kann auf dem Bildschirm mit einem Fadenkreuz zeichnen; dazu gehört:
--USR-ROUTINES-- 1kB 800 OBJ
HAPPY-BILD 4kB Demo HRG 800 BTX
Grafikdemo mit 3-D Kugel, Pyramide, Würfel
INTERRUPT 1kB Demo TXT 700 BTX
siehe MagaZin 700/800 Heft 6/87 : Interruptdemo
DIR OUT 1kB Utility TXT 800 BTX
Directory
BASIC-ROUTINES 1kB Utility TXT 800 BTX
???????

WIDERSTANDSKODE 4kB Rechenprog. TXT 800 BTX
Das Programm berechnet aus dem Ohmwert eines Widerstandes den Farbcode

Freiprogrammdiskette F3

Auf dieser Diskette sind alle Tips Tricks und Informationen von Edgar Lefgrün
START 08.04.87 1kB Startprog. TXT 800 BTX
Das Programm erklärt, wie man die TTI - Programme aufruft, und sie laufen läßt.
TTI 1 08.04.87 21kB s.Heft 2/87 des MagaZin 700/800 : Basic Tips
TTI 2 08.04.87 5kB s.Heft 2/87 des MagaZin 700/800 :Basic Tips
TTI 3 01.05.87 6kB s.Heft 2/87 des MagaZin 700/800 :Basic Tips
TTI 4 08.04.87 3kB s.Heft 2/87 des MagaZin 700/800 :Basic Tips
TTI 5 08.04.87 7kB s.Heft 2/87 des MagaZin 700/800 :Basic Tips
TTI 6 08.04.87 7kB Der Plotter CE-516P un der MZ-800:Gegenüberstellung der Befehle des MZ-800 und des CE-516P
TTI 7 08.04.87 9kB Programmbeispiele
TTI 8 08.04.87 4kB Die Winkelfunktionen
TTI 9 08.04.87 4kB s.Heft 2/87 des MagaZin 700/800
TTI 10 08.04.87 3kB s.Heft 2/87 des MagaZin 700/800
TTI 11 15.04.87 5kB Prozedur zur Herstellung eines Copy Utility
TTI 12 16.04.87 3kB Der Border Befehl
TTI 13 17.04.87 9kB Liste der Zwischencodes (Token)
TTI 14 17.04.87 6kB Token und Befehlsliste
TTI 15 18.04.87 11kB Der Diskettenmonitor MZ-D1B009S
TTI 16 19.04.87 10kB Einführung in die Arbeit mit dem Diskettenmonitor Der Mastersector
TTI 17 20.04.87 12kB Das Inhaltsverzeichnis (Directory) s.Heft 6/87
TTI 18 21.04.87 19kB Der Systemsector s.Heft 2/88
TTI 19 22.04.87 3kB *Einfache Untersuchung des ersten Bytes auf dem Systemsector s.Heft 2/88
TTI 20 22.04.87 1kB Zusatzinformationen zum Directory s.Heft 6
TTI 21 24.04.87 6kB Das Erstellen von Masterdisketten Heft 2/88
TTI 22 30.04.87 8kB Das [ndern eines ML-Programms s.Heft 2/88
TTI 23 14.05.87 12kB Liste der Zwischencodes mit den Einsprungadressen

Freiprogrammdiskette F4

QD <-> CMT COPY 1kB Utility TXT 800 OBJ
?????????
SKATBLOCK PL 3kB Druckprog. TXT 800 BTX
Das Programm druckt einen Skatblock auf dem Plotter aus.
STOCHASTIK 800 8kB VR Anwendung TXT 800 BTX
Analyse zufallsabhängiger Ereignisse;man kann Wertepaare eingeben,Ergebnisse ausgeben oder drucken und Regressionsgeraden zeichnen oder drucken.
LP-DAT START EP 6kB VR Anwendung TXT 800 BTX
Ein LP-Verwaltungsprogramm; Menüpunkte : Eingabe der LP's, Ausgabe der LP's, Suchen, von Disketten kopieren; dazu gehören :
LP-DAT SPEZ 2.5 12kB
HELP 5kB und die Datei DEMO-FILE 6kB BSD
G.O.S.INVADERS 9kB VR Actiongame HRG 800 BTX
Verteidige dich in 4 Levels gegen die Invader: abschießen, überspringen etc.
UNIMON 3kB Utility TXT 800 OBJ
Universalmonitor für den MZ-800 mit vielen Funktionen; unterstützt auch die Diskettenstation und die RAM-Disk; dazu gehört :
UNIMON HELP 2kB 800 BTX
mit den entsprechenden Erklärungen zu den Befehlen.

CHAR-ROM 800 2kB Utility TXT 800 BTX

Das Programm zeigt alle Zeichen des MZ-800.

QD-LABEL PL 2kB Druckprog. TXT 800 BTX

Quick-Disk Beschriftung mit Hilfe des Plotters

TOKEN 7/8/S 1kB Utility TXT 800 BTX

Das Programm zeigt die Token Tabelle für das MZ-800 / MZ-700 / sds - Basic

MONITOR TEST 2kB VR Utility HRG 800 BTX

Das Programm testet den Monitor durch Grafiken in allen Farben und in verschiedenen Auflösungen.

UHR 800 M1 3kB Uhrprog. HRG 800 BTX

Das Programm läßt eine stellbare Zeigeruhr laufen.

DARLEHEN 1kB Anwendung TXT 800 BTX

Das Programm berechnet die Schuld bei bestimmtem Zinssatz, Startschuld und Raten.

DISASSEMBLER 700 9kB Utility TXT 700 BTX

DISASSEMBLER 800 9kB Utility TXT 800 BTX

Beide Programme disassemblieren ein bereits im Speicher stehendes Maschinensprachprogramm.

BERECHNUNG PI 1kB Rechenprog. TXT 800 BTX

Berechnet die Zahl PI auf die eingegebene Anzahl von Stellen genau.

BERECHNUNG EULER 1kB Rechenprog. TXT 800 BTX

Berechnet die Eulersche Zahl (2.718281).

SCHUL PI 1kB Rechenprog. TXT 800 BTX

Das Programm berechnet PI mit Hilfe der Rechtecksfläche.

STARTEN ? RAM-Disk 1kB Utility TXT 800 BTX

Das Programm fragt alle Programme auf der Diskette durch, welches man starten will.

STARTPROGRAMM M3 RAM-Disk 1kB Utility TXT 800 BTX

STARTPROGRAMM M1

Freiprogrammdiskette F7

800 F-15 S.E. 10kB Actiongame HRG 800 BTX

Versuche mit deiner F-15 Strike Eagle möglichst viele feindliche Ufos abzuschießen, aber paß gut auf den Hubschrauber und die Benzinuhr auf.

800 VOR-ADRESSEN 2*FD EP 2kB Anwendung TXT 800 BTX

Großes Adressenverwaltungsprogramm, die Freiprogrammversion ist lauffähig für 2 Diskettenlaufwerke und einen Epsonkompatiblen Drucker. Andere Versionen gibt es bei C Becker-Software für 35,- DM; dazu gehört:

800 ADRESSEN 18kB TXT 800 BTX

AUTO RUN FD EP 1kB Anwendung TXT 800 BTX

Textverarbeitungsprogramm mit folgenden Funktionen: Einfügen, Blättern, Laden, Sichern, Ändern, Löschen, Überweisung-, Einschreiben-, Drucken ;dazu gehört:

16kB

22kB

TEXT 9kB

SICHERN 5kB

DRUCKEN 4kB

AUFKLEBER (Beispieltext) 1kB TXT 800 BSD

800 SAEULENDIAGRAM 1kB VR Anwendung BG 800 BTX

Das Programm stellt bis zu 11 Daten als Säulendiagramm dar.

700 GLEICHUNGSSYST 1kB Rechenprog. TXT 700 BTX

Das Programm berechnet die Lösungen bei X Gleichungen mit je maximal 3 Koeffizienten und der Konstanten.

800 FORMELN 15kB Rechenprog. TXT 800 BTX

21 Formelgruppen, mit vielen Unterteilungen zur Berechnung von Problemen in der Elektrotechnik stehen zur Benutzung bereit..

800 TRONPICTURE 1kB VR Demo HRG 800 BTX

Das Programm zeichnet eine der fliegenden Kampfmaschinen aus dem Film TRON.

800 COKE-CAN 1kB VR Demo HRG 800 BTX

Das Programm zeichnet eine Cola Dose.

800 HIFI-BOX 1kB VR Demo HRG 800 BTX

Das Programm zeichnet eine Hifi-Anlage.

800 USA-FLAGGE 1kB VR Demo HRG 800 BTX

Das Programm zeichnet das amerikanische Sternenbanner.

800 JAP-FLAGGE 1kB VR Demo HRG 800 BTX

Das Programm zeichnet die japanische Flagge.

800 Apfel 1kB VR Demo HRG 800 BTX

Das Programm zeichnet den Apfel.

800 Simulation 1kB Simulation HRG 800 BTX

Das Programm simuliert ein einfaches Öko-System aus Hasen und Füchsen; dazu:

FUCHS 1kB

HASE 1kB

BIOMASSE 1kB

ZUSAMMEN 1kB

800 IN THE MOOD 1kB Musikdemo TXT 800 BTX

800 WHEN THE SAINT (s go marchin'n) 1kB Musikdemo TXT 800 BTX

800 YESTERDAY 1kB Musikdemo TXT 800 BTX

800 KREISDIAGRAMM 1kB Anwendung HRG 800 BTX

Das Programm erstellt aus bis zu 18 Daten eine Tortengrafik.

800 ENCODER PR o. PL 2kB Anwendung TXT 800 BTX

Das Programm verschlüsselt einen Text, indem es das Alphabeth um einen Buchstaben verschiebt.

800 C-LADEKURVE 1kB Anwendung HRG 800 BTX

Das Programm zeichnet die Ladekurven für Kondensatoren mit 400 und 500 Ohm Innenwiderstand.

700 KALENDER 9kB Anwendung TXT 700 BTX

Das Programm berechnet den Monatskalender, die Feiertage in Bayern, die Wochentage, die zeitliche Distanz zwischen zwei Daten und die Weltzeiten.

700 ADRESS-VERWALT (ung) FD PR 7kB Anwendung TXT 700 BTX

Ein Adressenverwaltungsprogramm mit folgenden Funktionen: Einlesen von und Speichern auf FD, Suchen, Ändern, Listen, Eingeben, Drucken, Löschen, Sortieren

700 DATEIVERWALTUNG (g) PL 16kB Anwendung TXT 700 BTX

Ein Dateiverwaltungsprogramm mit folgenden Funktionen: Laden, Saven, Eingabe, Ändern, Löschen, Suchen, Gesamtinhalt, Stichtagssuche; Geht auch mit PR.

700 FAKTURIEREN EP 20kB Anwendung TXT 700 BTX

Ein Fakturierungsprogramm mit 4 Hauptmenüs: Kundenstammpflege, Gutschrift, Artikelstammpflege, Fakturierung, die jeweils noch weiter unterteilt sind.

800 F(X) 1kB VR Anwendung HRG 800 BTX

Das Programm zeichnet eine Funktion, die mit dem DEF FN-Befehl festgelegt ist

700 MOTOR FIGHT 7kB Actiongame BG 700 BTX

Versuche das Auto des Computers gegen die Wand zu drängen, die sich auf deiner und seiner Spur aufbaut; optionell Joystick MZ-1X03 oder Cursortasten.

700 SPIELAUTOMAT 6kB Simulation BG 700 BTX

Ein Geldspielautomat mit 3 Walzen.

700 HYPERWURM 6kB Actiongame BG 700 BTX

Füttere Wurm mit den Äpfeln und Kirschen, aber Achtung, er wächst schnell; Wurm darf weder sich selbst, noch die bösen Monster fressen.

800 GAME LOADER 4kB VR Startprog. TXT 800 BTX
 Man kann ein beliebiges Basic-Programm starten (AUTO RUN).
 800 SCROLL-DEMO 1kB Demo HRG 800 BTX
 Eine Demo, wie man vertikal hochauflösend scrollt.
 700 BLACK JACK 5kB Kartenspiel BG 700 BTX
 17+4: Versuche mit den Karten 21 Punkte zu erreichen, aber nicht zu überschreiten; der Computer ist dein Gegner.
 700 ADRESS-DATEI PR 15kB Anwendung TXT 700 BTX
 Ein Adressenverwaltungsprogramm mit folgenden Funktionen:
 Neueingabe, Laden, Saven, Erweitern, Korrektur, Listen, Drucken.
 800 MATHETRAINER 3kB Lernprog. TXT 800 BTX
 Das Programm trainiert das Einmaleins, die Quadrat- und Primzahlen.
 800 GALERIE Joystick PL FD 3kB CAD HRG 800 BTX
 MIXTUR, KRAUT, KOFFER, CRACKERS je 16kB Bilder OBJ
 800 KOPFRECHNEN 4kB Lernprog. TXT 800 BTX
 Ein Rechentrainer für die Grundrechenarten.
 800 SHIPPSHOT 8kB Strategie HRG 800 BTX
 Schiffeversenken: zerstöre die Schiffe des Computers, aber Achtung:
 wenn du danebenschießt wird der Computer besser.
 800 KALENDER(LST EP 1kB Anwendung TXT 800 BTX
 Das Programm druckt den Kalender des angegebenen Jahres auf ein DIN A4 Blatt.
 800 DIR->RUN 2kB Startprog. TXT 800 BTX
 Wie GAME LOADER zum starten eines beliebigen Basic-Programms.
 800 FD-Cover EP 3kB Druckprog. TXT 800 BTX
 Das Programm dient zur Beschriftung von Diskettenaufklebern mit dem Drucker.
 800 MOD 2D-PLOT PL 9kB VR Anwendung HRG 800 BTX
 Das Programm plottet bis zu vier Funktionen; einstellbare Grenzen, Rand- und Zeichenfarbe.
 800 DEZ,HEX,DUAL PR 4kB VR Anwendung TXT 800 BTX
 Das Programm rechnet dezimale, hexadezimale und duale Zahlen ineinander um.
 800 DIR-ETIKETT EP 3kB VR Druckprogramm TXT 800 BTX
 Das Programm druckt das Directory als Diskettenaufkleber. ■

UNIDOS

UNIDOS haben wir bereits in Heft 1/87 vorgestellt. Was bislang noch fehlte, ist eine Liste der Formate, die UNIDOS lesen kann.

Voraussetzung: PCP/M und zwei Laufwerke müssen vorhanden sein.

Bereits installierte Formate: Siehe nachfolgende Liste.

Analyse und installieren von Formaten: Programm INSTFMT.

Formatieren: Programm UNIFORM (→ Heft 1/87)

Liste

Nr.	Bezeichnung	Tr.	D.	C.
0	Standardformat	39	2D	316K
1	PTS 40 1D 160K			
2	Philips P2000-C 160K	40	1D	160K
3	*Osborne SD	40	1S	100K

Nr.	Bezeichnung	Tr.	D.	C.
4	Osborne 1 DQD	40	1D	200K
5	*DEC VT-180	40	1D	180K
6	NASCOM 2 Lambson-Format	40	1D	200K
7	NASCOM 2 Dave`s-Format	40	2D	400K
8	ITT 3030	34	2D	272K
9	*Bondwell-12	40	1D	180K
10	*Bondwell-14	80	2D	360K
11	TRS-80 Model I w. Omikron-Mapper	35	1S	78K
12	TRS-80 Model I w. Omikron-Mapper	40	1S	90K
13	*TRS-80 Model IV	40	1D	180K
14	ECMA-77 CPM User`s Group 5 1/4"-std	35	1D	140K
15	*mc-CP/M ECMA-70	40	1D	160K
16	*mc-CP/M+ #6	40	2D	400K
17	*mc-CP/M+ #7	40	1D	160K
18	*mc-CP/M+ #9	40	2D	320K
19	*Olympia ETX-II	40	1D	160K
20	*Olympia Boss A	40	1D	180K
21	*IBM-PC CP/M-86	40	1D	160K
18	*mc-CP/M+ #9	40	2D	320K
19	*Olympia ETX-II	40	1D	160K
20	*Olympia Boss A	40	1D	180K
21	*IBM-PC CP/M-86	40	2D	320K
22	*Siemens PGS675 CP/M-86	40	2D	360K
23	Epson QX-10	40	2D	320K
24	Epson QX-10 39 Tracks	39	2D	312K
25	Triumph-Adler PC	40	2D	320K
26	Triumph-Adler P2 (old PC)	40	1D	160K
27	*Eurocom II Format 2	40	1D	160K
28	*Eurocom II Format 4	40	2D	320K
29	*NEC PC 8000	40	2D	320K
30	*NEC PC 8001	40	1D	160K
31	*NEC PC 8800	40	2D	320K
32	*Spektravideo	40	1D	170K
33	*Televideo	40	2D	360K
34	Sharp MZ-700	35	2D	350K
35	Sharp MZ-800 P-CP/M 80	39	2D	316K
36	Sharp MZ-800 P-CP/M 80 sds/400	40	2D	400K
37	Sharp MZ-800 non CP/M	40	2D	320K
38	Sharp MZ-80 B	35	2D	250K
39	Sharp MZ-80 B	40	2D	400K
40	Sharp MZ-80 K	35	2S	140K
41	Sharp MZ-3500 EOS V3	40	2D	400K
42	Sharp MZ-3500 CP/M 2.2	40	1D	200K
43	Kaypro II	40	1D	200K
44	Kaypro 4/84	40	2D	400K
45	Memotech MTX-500	35	2D	320K
46	Gemini	35	2D	350K
47	NASCOM 2/Pertrec	35	1S	78K
48	NASCOM 2/Pertrec	35	2S	157K
49	*Xerox	40	1S	90K
50	*Lifeboat R2 Mayon	40	1S	90K

Transfer von PGMs auf andere Systeme

Zum Transfer von Sharp-Programmen auf andere Systeme

Es ist schon richtig so, wie es im letzten Heft festgestellt wurde: Sharp hat es nicht verstanden, ihrer wirklich guten MZ-Hardware auf dem Markt zum Durchbruch zu verhelfen. Nachdem der MZ-700 im Jahre 1983 auf dem Markt erschien, stieg er in den Hitlisten zunächst auf die ersten Plätze. Das änderte sich jedoch bald, als frustrierte Käufer merkten, daß ein Computer auch eine leistungsfähige Software braucht, wenn man nicht nur spielen, sondern das Gerät wirklich ernsthaft anwenden will.

Die Firma Schneider ist diesen Weg gegangen mit einem guten Marketing-Konzept und einer ebenso guten Software-Unterstützung, die im wesentlichen durch die vom C 64 her bekannte Firma Data-Becker geleistet wurde.

Heute gibt es zwar eine Menge guter Programme für MZ-700 und MZ-800, aber der Zug ist abgefahren, einen Nachfolger wird es für den MZ-800 nicht mehr geben.

Die alten Hasen werden sich an die entscheidenden Nachteile des MZ-700 noch erinnern:

- keine 80-Zeichen-Darstellung möglich, bzw. nur zu einem unvernünftigen Preis
- keine preiswerte Nachrüstung einer seriellen Schnittstelle RS-232C
- einige Unzulänglichkeiten im Betriebssystem-ROM

Alle Punkte zusammengenommen erschweren eine Implementierung des Betriebssystems CP/M, die den Zugang zu professioneller Software hätten erschließen können.

So blieb es also dabei, daß die MZ-700-Besitzer mit BASIC herumwurschtelten, wenn man einmal von HiSoft-PASCAL und ein paar an-

deren zaghaften Versuchen absieht, die allerdings die Floppy nicht unterstützen.

Wem es nur darum ging oder geht, sich überhaupt ein wenig mit EDV und Programmierung zu befassen, dem mag das genügen und der braucht ab hier auch nicht mehr weiterzulesen.

Ich will noch ein wenig weiter ausholen, damit die Problematik deutlich wird:

Meine eigene Entscheidung, welcher Computer zu beschaffen wäre, ist 1983 nicht einfach gewesen, denn es gab zu der Zeit nicht viele Leute, die in dieser Preisklasse fachkundig beraten konnten. Und ich brauchte einen Computer, weil die Datenmengen, die sich aus einem Langzeit-Forschungsprogramm, an dem ich seit 1979 mitarbeite, bis dahin so stark angewachsen waren, daß eine EDV unverzichtbar wurde.

Die Hoffnung auf eine vernünftige Lösung, meine Programme und vor allem die Dateien später auf MS-DOS übertragen zu können, erfüllte sich leider nicht. Das Betriebssystem MSDOS hatte sich inzwischen bereits als Standard in meinem Umfeld abgezeichnet und auch die Preise fielen ständig.

So mußte als Zwischenlösung der inzwischen auf dem Markt erschiene MZ-800 her, der einerseits alles verarbeiten kann, was ich bisher mit dem 700er erstellt hatte und andererseits die Möglichkeiten des Transfers auf einfachere Weise ermöglichte, als dies mit dem MZ-700 realisierbar gewesen wäre.

Darüberhinaus bietet der MZ-800 weitere Vorteile gegenüber dem 700er, von denen ich einige noch einmal kurz in das Gedächtnis zurückerufen möchte:

1. Betriebssystem CP/M mit riesigem professionellem Software-Angebot
2. Austauschbarkeit von Daten innerhalb der CP/M-Familie, etwa Turbo-PASCAL, SuperCalc und dBASE
3. Abspeichermöglichkeit von BASIC-Programmen im ASCII Format
4. Schnittstellen-Nachrüstung (seriell) einfach
5. Unterstützung der Schnittstelle durch die Software so wohl unter CP/M, als auch unter BASIC
6. Lesbarkeit und Verarbeitungsmöglichkeit von CP/M-Disketten anderer Computer, z.B. mit UNIDOS
7. Lesbarkeit und Kopiermöglichkeit von MS-DOS-Disketten mit MS-COPY
8. Verwendung von MODEMs oder Akustikkopplern an der seriellen Schnittstelle RS 232C
9. Weiterverwendung des MZ-700 für Meßdatenerfassung und Übertragbarkeit auf den MZ-800 und umgekehrt. Dies ist eine außerordentlich nützliche Anwendungsmöglichkeit, über die ich noch in einem anderen Beitrag berichten werde.

Doch nun genug der Vorrede, stürzen wir uns in die einzelnen Projekte, von denen heute eins vorgestellt sei:

Überführung von Programmen, die mit dem MZ-700 oder MZ 800 unter Sharp-BASIC erstellt wurden in CP/M-Dateien

Sinn dieser Operation ist es, Programme erst einmal rüberzubekommen, was nicht so einfach ist, weil die Speicheraufteilung unter CP/M ganz anders ist (die TPA beginnt bei Adresse 100).

Folgende Schritte sind zu tun:
Wir brauchen ein Programm, das in der Lage ist, Dateien von Kassette unter CP/M einzulesen, da CP/M die Kassette nicht ansprechen

Transfer von PGMs auf andere Systeme

kann. Honisch-Datentechnik, Wartburgstraße 1, 4100 Duisburg vertreibt das Programm 'CMT 801'. Es kostete mich DM 30.- und ist sehr nützlich für das, was wir vorhaben, für das heutige Projekt sogar Voraussetzung.

Zunächst einmal muß das Sharp-BASIC-Programm in ASCII-Form umgewandelt werden, damit es für CMT.COM lesbar wird und die BASIC-Befehle nicht als Token dastehen, sondern in Ihrer 'richtigen' Form, also

1. BASIC laden
2. Programm laden
3. Programm als ASCII-File auf Diskette abspeichern:
SAVE"FD1:PROGNAME".A
(A steht für ASCII)

Leider hat das Programm jetzt den Filecode 03 wie eine sequentielle Datei (BSD-File). Das muß geändert werden, weil CMT.COM den Filecode 01 verlangt.

4. Einen Disketteneditor laden, z.B. EDIT 83, Spur 1, Sektor 1 anschauen. Da steht jetzt irgendwo unser Programm mit dem Filecode 03. Abändern auf 01 und nach dem Abspeichern wieder aussteigen.
5. Datei 'PROGNAME' mit einem Transferprogramm auf Kassette übertragen, z.B. mit Copycmt, Trans, Disk-File o.ä. (das Programm hat jetzt natürlich die Kennung 'OBJ')
6. CP/M laden
7. Datei 'PROGNAME' mit CMT.COM auf Diskette übertragen, der Befehl lautet bei meiner Version: A>CMT L
Programmname ist nicht erforderlich. Das Programm erscheint jetzt im Directory als 'PROGNAME.OBJ'
Das schöne an CMT.COM ist, daß man sich um Lade-, Start- und sonstige Adressen keine Gedanken machen muß.

8. Datei auf der Diskette ansehen, dazu eingeben:
A>TYPE PROGNAME
Und schon läuft das Programm über den Bildschirm. Dabei werden Sie bemerken, daß einiges noch nicht stimmt. Erstens kommt kein LINE FEED und zweitens erscheinen die Kleinbuchstaben in dem ach so geliebten Sharp-Format, mit dem unter CP/M und auch sonst natürlich nicht viel anzufangen ist.

Damit nicht mühsam manuell nachgebessert werden muß, habe ich das kleine Programm 'SHPASC.PAS' in Turbo-PASCAL geschrieben, das uns die Arbeit abnimmt.

9. Feststellen, wie lang unser umzuwandelndes Programm ist.
10. Turbo laden
11. 'SHPASC.PAS' editieren
12. Programm starten
13. Quelldatei = 'PROGNAME.OBJ'
14. Zieldatei = 'PROGNEU.BAS'

Man kann natürlich auch - sofern vorhanden - mit 'E:PROGNEU.BAS' die neue Datei in die RAM-Floppy schieben, dann geht es erstens schneller, und zweitens braucht der Schreib-/Lesekopf bei zwei geöffneten Dateien nicht immer hin und her zu springen.

Wenn alles gut gelaufen ist, erscheint 'TRUE', und wir können uns unser Werk mit TYPE PROGNEU.BAS ansehen. Siehe da, es erscheint das Programm, wie wir es kennen.

Wie das leider nun einmal mit BASIC ist, die Dialekte sind so unterschiedlich, daß unser Programm so noch nicht laufen wird, weil Microsoft-BASIC (M80.COM) eine andere Syntax verlangt. Egal, ob es unter M-BASIC laufen soll, oder unter GW-BASIC (MS-DOS) - es bedarf der Nacharbeit. Im zweiten Falle kann gleich die weitere Übertragung CP/M-MS-DOS erfolgen, sei es mit der seriellen Schnittstelle, direkt über Kabel, Koppler, Modem oder aber per Dis-

kette mit dem Programm 'MSCOPY.COM'.

Weil dieser ganze Vorgang doch ein wenig Arbeit macht, wird sich mancher spätestens jetzt fragen, warum er sich so viel Arbeit machen soll, nur damit dasselbe unter CP/M läuft. Die Antwort ist einfach. Stellen Sie sich vor, sie schreiben in Zukunft auch PASCAL-Programme und wollen auf dieselben Dateien zugreifen. Das ist eben das schöne an einem vernünftigen Betriebssystem. Beliebig lassen sich WORDSTAR, dBASE, PASCAL, SUPERCALC und andere System-Profiprogramme miteinander verknüpfen.

Ein weiterer Beweggrund könnte sein, daß einige Funktionen von M-BASIC gebraucht werden, die Sharp-BASIC nicht bietet. Man denke an die doppelte Genauigkeit von 16 Stellen, die manchmal unverzichtbar ist. Bis auf Tonfunktionen und die Grafik, die fast gar nicht unterstützt wird, ist M-BASIC dem sonst nicht schlechten Sharp-BASIC fast überall überlegen.

Da aber die Editorfunktionen bei weitem nicht so gut sind wie etwa die des Textverarbeitungsprogramms 'WORDSTAR', liegt es nahe, die erforderlichen Änderungen damit vorzunehmen. Ich möchte das nur kurz beschreiben:

Wählen wir ruhig den Document-Modus (D), da sowohl Turbo als auch M-BASIC ASCII-Code verwenden, also nur 7 Bit und das achte einfach ignorieren. In diesem Modus stehen uns leistungsfähigere Funktionen zur Verfügung.

Am häufigsten wird man wohl die Austauschfunktion brauchen. Beispiel:

M-BASIC verlangt eine etwas strengere Syntax. IF A=50 THEN... läuft unter Sharp, M-BASIC verlangt IF A=50 THEN ..., also jeweils Zwischenräume. Es wäre nun töricht, alles ein-

Transfer von PGMs auf andere Systeme

zeln zu ändern. Vielmehr rufe ich ^QAA auf. Es wird gefragt, was ausgetauscht werden soll. Antwort: 'IF'. WS fragt weiter, gegen was ausgetauscht werden soll, Antwort: 'IF'. Sie haben nach dem 'F' die Leertaste gedrückt, danach 'CR'. Als Option wählen Sie 'NG'. 'N' ändert ohne nachzufragen, 'G' im gesamten Text.

Wer diese Funktion zum erstenmal hat ablaufen sehen, kam sicher aus dem Staunen nicht heraus. Phantastisch!

Die Austauschfunktion kann ich dann auch bei 'THEN' anwenden, indem ich gegen 'THEN' austausche. Das kann auch mit der Option 'BNG' geschehen, das 'B' erledigt die Aufgabe vom Dateiende nach vorn, ohne daß ich erst wieder mit '^QAR' dorthin gehen müßte. Die Rückwärtssuche ist vor allem dann von Vorteil, wenn bei Einzelsuche mit Abfrage erreicht werden soll, daß der Cursor immer vor und nicht hinter dem Wort steht, damit eventuell das Wort gleich mit '^T' gelöscht werden kann. Wer sich damit ein wenig eingearbeitet hat, wird auch eine Menge dazulernen in Bezug auf Textverarbeitung mit WORDSTAR ganz allgemein.

Wie gesagt, es sollte nur eine Anregung sein.

Dieser Beitrag ist gedacht für den, der auch später nicht auf manches wertvolle Programm verzichten möchte. Dabei habe ich mich hier im Augenblick beschränkt auf BASIC und die normale Rechnerkonfiguration mit Floppy. Ein preiswertes Kassettentransferprogramm zu ca. DM 30,- ist dann wie gesagt bereits alles, was gebraucht wird.

Die Methode funktioniert mit geringen Änderungen auch mit anderen Dateien, z.B. Textdateien, die mit Programmen 'CROWOOD', BBG-Texteditor oder ähnlichen Editoren erstellt wurden. Auch HiSoft-

PASCAL nach Turbo-PASCAL geht recht gut, und die Programme laufen meist sofort; das gehört mit zu den Stärken von PASCAL ganz generell. Doch davon soll in einem späteren Beitrag die Rede sein.

Wer allerdings über eine serielle Schnittstelle verfügt, für den habe ich eine noch einfachere Lösung in Reserve, die ebenfalls noch vorgestellt werden soll.

Zum Schluß dieser Reihe wollen wir uns dann anschauen, wie mit MZ-700 oder auch MZ-800 über einen A/D-Wandler analoge Meßdaten erfaßt werden können. Dazu gehört auch die Software, um die Daten auf dem Plotter in Kurvenform darzustellen.

Wer bei der heute vorgestellten Prozedur Schwierigkeiten haben sollte, darf sich gern an mich wenden.

Dirk Grube, Ulmenstraße 31, 2320 Plön, 04522 / 8714

Listing

(* Das Programm setzt den speziellen Sharp-Zeichensatz um auf korrekten ASCII-Code *)

```
PROGRAM shpasc;

VAR source, ziel : text;
    sname, zname : STRING[40];
    ch : char;
    i : real;
    a, zaehler : integer;

PROCEDURE p(c:byte);
BEGIN
    write(ziel, chr(c));
END;

PROCEDURE kodiereum (VAR ch:char);
VAR z:byte;
BEGIN
    z:=ord(ch);
    IF (z>31) AND (z<94) THEN p(z);

    BEGIN
        CASE z OF
            $0D : BEGIN p($0D);p($0A); END;
            $AA : p($66);
            $AB : p($76);
            $AC : p($2C);
            $AF : p($6A);
            $00 : p($32);
            $92 : p($65);
            $93 : p($60);
            $94 : p($FE);
            $96 : p($74);
            $97 : p($67);
            $98 : p($68);
            $9A : p($62);
            $9B : p($78);
```

```

$9C : p($64);
$9D : p($72);
$9E : p($70);
$9F : p($63);
$A0 : p($71);
$A1 : p($61);
$A2 : p($7A);
$A3 : p($77);
$A4 : p($73);
$A5 : p($75);
$A6 : p($69);
$A7 : p($60);
$A8 : p($5D);
$A9 : p($6B);
$AA : p($66);
$AB : p($76);
$AC : p($2C);
$AF : p($6A);
$B0 : p($6E);
$B2 : p($DC);
$BB : p($7B);
$BC : p($3C);
$BD : p($79);
$B8 : p($6C);
$B9 : p($DB);
$B3 : p($6D);
$B7 : p($6F);
$BA : p($FC);
$AD : p($FD);
$AE : p($FE);

```

```

END;
END;

```

```

END;
BEGIN
write('Laenge des Quellprogramms in Byte: '); readln(zaehler);
write('Name des Quellprogramms: '); readln(sname);
assign(source,sname);
reset(source);
write('Name der Zieldatei: '); readln(zname);
assign(ziel,zname);
rewrite(ziel);

for a:=1 to zaehler do begin;

    read(source,ch);
    kodiereum(ch);

end; (* do *)

write (ziel,EOF);
close(ziel);
END.

```

Tips für Anfänger

Wenn man gemäß Handbuch 6-72 mit CIRCLE einen Kreisabschnitt ziehen will, so muß das nicht mit einem Bogenmaß (z.B. $\pi/3$ oder 1.047) erfolgen, sondern man kann ihn einfacher direkt mit den Winkelmaßen (z.B. $0^\circ - 90^\circ$) zeichnen, also:

```
40 CIRCLE 100,130,60,1RAD (0),
RAD (90)
(Kreisbogenabschnitt) oder
```

```
40 CIRCLE 100,130,60,1, RAD(0),
RAD(90),O (=Buchstabe)
(Segment; im Buch als Fächer
bezeichnet).
```

Zur Beachtung: 0° liegt auf der waagerechten (positiven) X-Achse (also nicht wie auf dem Kompaß in Nord!)

Jürgen Schulz

Mathyl BEEP-BEEP 700/800

Er unterscheidet sich vom vorhandenen BEEP-Befehl dadurch, daß bei jeder Tastenbestätigung wie bei Großcomputern, ein BEEP-Signal zu hören ist, außer CTRL, Shift, CR-Taste.

In Basic 700:

```
POKE $18F, 150-ON
POKE $18F, 153-OFF
```

In 800 CMT-Basic:

```
ON
POKE $B78, $C3, $AB, $0F
POKE $FAB, $DF, $20,8,$79,
$C9
```

OFF

```
POKE $B79, $AD
```

Daniel Mathyl,
Walter-Freitag-Straße 15,
2050 Hamburg 80

Grafik unter P-CP/M

Grafik unter P-CP/M

Seit Jahren bin ich schon ein stolzer Besitzer eines Sharp-Computers. Meine ersten Gehversuche unternahm ich auf dem ältesten Bruder des MZ-800, nämlich auf dem MZ-80K. Auf diesem alten Kammeraden habe ich mir auch dann das Programmieren in Basic, Pascal und schließlich auch Z80-Assembler beigebracht. Die Nachfolger MZ-80A, MZ-80B und MZ-700 waren zwar sehr interessant, konnten mich aber endgültig nicht überzeugen, das System zu wechseln (und schon gar nicht die Konkurrenz-Modelle von Commodore, Schneider oder Atari), bis schließlich der jüngste Bruder der Sharp-Serie angeboten wurde, das Wunder-Kind MZ-800.

Dieser Rechner hat mich so fasziniert, daß ich mich entschlossen habe, mir diesen Computer für über 1000,- DM zuzulegen. Trotz des anschließenden Preissturzes, bereue ich die Investition auch heute nicht.

Seitdem dann für den MZ-800 das Betriebssystem CP/M angeboten wurde, konnte ich meine Programmiererfahrungen unter Pascal und Assembler weiter ausbauen, da mit diesen Sprachen weit mehr geleistet werden kann als mit dem üblichen Basic. Daher arbeite ich überwiegend nur unter CP/M.

Nachdem das SHARP-Interesse an der Serie dann auf NULL abgesunken war, war ich beglückt darüber, daß genau zu diesem Zeitpunkt das Magazin 700/800 geboren wurde. Ich beziehe dieses Magazin schon von Anfang an. Aber ich muß leider gestehen, daß ich von den ersten Ausgaben alles andere als begeistert war. Zum einen enthielten die ersten Ausgaben kaum interessante Artikel für meinesgleichen, zum zweiten ist bis jetzt das Betriebssystem CP/M viel zu kurz gekommen. Dieses Manko möchte ich aber nun mit meinem Beitrag beseitigen, und ich hoffe, daß meinem Beispiel

noch weitere erfahrene Programmierer folgen. Ein Grund, weshalb das Interesse für CP/M zweitrangig zu sein scheint, liegt wohl darin, daß unter CP/M die Grafik sowie die Musik-Fähigkeiten nicht genutzt werden. Das erstere ist mit Hilfe meines kleinen Programm-Pakets, welches ich 'HRG/TOOL.800' nannte und vor circa zwei Jahren entwickelt habe, zu beseitigen. Hier nun eine kleine Zusammenfassung der Leistungsfähigkeit des Pakets:

Kurzinfo zu HRG/TOOL800

Das Programmpaket HRG/TOOL 800 besteht vollständig aus Assembler-Routinen, die die Ansteuerung der hochauflösenden Grafik im 640 x 200 Punkte Modus ermöglichen. Zum Gesamt-Paket gehören insgesamt fünf Teilmodule:

- 1) Das Grafik-Grund-Paket : In diesem Modul sind die Grundfunktionen für die Grafik-Steuerung zusammengefaßt
- 2) Modul 'HRG/BOXF.Z80': Dieses Modul ergänzt das Grundpaket um 2 Funktionen, die für maskenorientierte Ausgaben wie geschaffen sind
- 3) Modul 'HRG/LIST.Z80': Dieses Modul bietet die Möglichkeit der Hardcopy des gesamten Bildschirminhalts auf dem Drucker (ausgelegt für NL-10)
- 4) Modul 'HRG/FILE.Z80': Mit Hilfe dieses Moduls können Grafikseiten auf Diskette gesichert, geladen und wieder gelöscht werden
- 5) Modul 'HRG/JOYS.Z80': Endlich können auch unter CP/M die Joystickports abgefragt werden.

Für die Nutzung der Routinen ist die Video-RAM-Erweiterung erforderlich. Da ich diese Grafik-Routinen nur unter Turbo-Pascal verwende, beschränkt sich die Beschreibung nur auf die Anwendung mit Pascal-Programmen. Da dem Grafik-Paket jedoch die (gut dokumentierten) Assembler-Quellen beiliegen, ist ei-

ne Anwendung mit anderen Sprachen, wie z.B. C oder Assembler, doch möglich.

Für die individuelle Zusammenstellung der Module ist der Assembler M80 (Macro-80) von Microsoft erforderlich. Anhand der Listing-Datei, die dieser Assembler erzeugt, wird dann eine Include-Datei für Pascal-Progs erzeugt. Diese Datei kann dann mittels der Compiler-'I'-Option in die entsprechenden Programme eingebunden werden. Die Anwendung des gesamten Paketes ist jedoch auch ohne den Assembler möglich, da eine entsprechende Include-Datei bereits vorliegt.

Hier nun die Beschreibung der einzelnen Procedures & Funktionen, wie sie unter Pascal aufzurufen sind:

1. Umfang des Grund-Moduls (muß immer vorhanden sein)
 - a) Procedure GrfIni;
Diese Procedure initialisiert das Grafik-Paket. Hierbei wird der Bildschirm gelöscht und die Paletten 0..3 erhalten einen Initialisierungswert
 - b) Procedure Clear (Palette : Byte);
durch diese Procedure wird die angegebene Farb-Ebene gelöscht
 - c) Procedure Pal (Palette, Farbcode : Byte);
Mit der Procedure PAL kann den vier Paletten, sowie dem Rand, eine individuelle Farbe zugeordnet werden
 - d) Procedure SetPkt (x, y : Integer; Palette : Byte);
diese Procedure ermöglicht das Setzen einzelner Punkte
 - e) Function Point (x, y : Integer);
Byte; mit dieser Funktion kann der Palettenwert eines Punktes abgefragt werden
 - f) Procedure Line (x1, y1, x2, y2 : Integer; Palette : Byte);
die Procedure Line zeichnet eine Linie zwischen zwei Punkten

2. Funktionen des Grafik-Moduls 'HRG/BOXF.Z80' :

- a) Procedure Box (x1, y1, x2, y2 : Integer; Palette : Byte);
Diese Procedure erzeugt einen rechteckigen Rahmen, wobei die beiden anzugebenden Punkte die Eckpunkte von zwei diagonal zueinander liegenden Punkte sind.
- b) Procedure FillBox (x1, y1, x2, y2 : Integer; Palette : Byte);
Mit Hilfe dieser Procedure kann eine rechteckige Fläche gefüllt werden. Punkt-Angabe wie bei BOX.

3. Funktion des Grafik-Moduls 'HRG/LIST.Z80' :

- a) Procedure ScrLst;
Diese Procedure gestattet eine Hardcopy des Bildschirm-inhalts auf den Drucker (Einstellung für Star NL-10, für nicht kompatible Drucker müssen die entsprechenden Steuersequenzen im Source-Listing geändert werden).

4. Funktionen des Grafik-Moduls 'HRG/FILE.Z80' :

- a) Procedure SaveHRG (Drive, Kennung : Byte);
SaveHRG gestattet das abspeichern des aktuellen Bildschirm-inhaltes auf Diskette (Filegröße = 32kB).
- b) Procedure LoadHRG (Drive, Kennung : Byte);
Diese Procedure erlaubt das Einlesen eines unter SaveHRG abgespeicherten Bildes.
- c) Procedure DeleteHRG (Drive, Kennung : Byte);
Mit Hilfe dieser Routine kann ein HRG-File, erzeugt mit SaveHRG, wieder gelöscht werden.

5. Funktion des Grafik-Moduls 'HRG/JOYS.Z80' :

- a) Function Joy : Byte;
In dieser Routine werden die beiden Joystick-Ports sowie der Tastatur-Joy-Port (Cursor-Block) abgefragt. Die aktuellen Zustände werden codiert (logisch OR) und zurückgeliefert.

Das Grafik-Paket kann als Freiprogramm hier beim Verlag oder bei mir gegen einen Kostenbeitrag von DM 20,- erworben werden.

Nachtrag: Dem Grafik-Paket liegt eine kleine Pascal-Toolbox bei, welche Pascal-Proceduren für die HRG-Anwendung zur Verfügung stellt. Es wäre wünschenswert, wenn diese Toolbox (*.GRF) mit Hilfe aller HRG-User erweitert werden würde. Wenn Sie also eigene nützliche HRG-Proceduren entwickelt haben, wäre ich daran interessiert, wenn Sie mir diese Proceduren oder Funktionen zuschicken würden.

Wenn sich auf diese Weise einige Proceduren angesammelt haben sollten, werde ich dies im Magazin 700/800 bekannt geben, und durch Zusenden eines frankierten Rückumschlags (incl. Diskette) erhalten Sie dann die bis dahin angewachsene neue Toolbox.

Ralf Henning, Vogelpothsweg 96,
D-4600 Dortmund 50

SHARP-User-Club Münster

Wer hat Lust einen Sharp-User-Club in Münster zu gründen?

Bitte melden bei:

Jürgen Stöhr, Sperlichstr. 64,
4400 Münster, ☎ 0251/521073
oder

Dave Effelsberg, Hermann-Treff-
Weg 13, 4400 Münster,
☎ 0251/615148

Allerlei

- a) Zu Heft Nr. 3 (1987) würde mich eine Aufklärung über das auf der Titelseite angeführte Programm interessieren. Denn allerlei Merkwürdiges passiert hier doch (Jan Zamoiski).
- b) Könnte man nicht überhaupt die Fragen, die in den Heften aufgeworfen werden in einer Rubrik einmal beantworten. (Wäre für viele interessant).
- c) Mir fällt auf, daß der Befehl XOPEN#1 bei Betrachten der Freiprogramme nicht verwendet wird. Ist er ein so großes Problem oder fehlt die Erklärung dazu? Er bietet doch große Möglichkeiten des Direktzugriffs auf bestimmte Daten. Ich habe Programme, die oft eine Datenmenge von 200 Kb und mehr verwalten. Hilfestellung bei einer Erklärung des Befehles würde ich geben.

Alfred Groiss, Josef Haydngasse 36
A-2544 Leobersdorf

MZ-80B

Wer kann den Floppy-Disk-Kontroller vom MZ-80B an den MZ-800 anschließen? Formatieren ist nicht möglich. Infos bitte an:

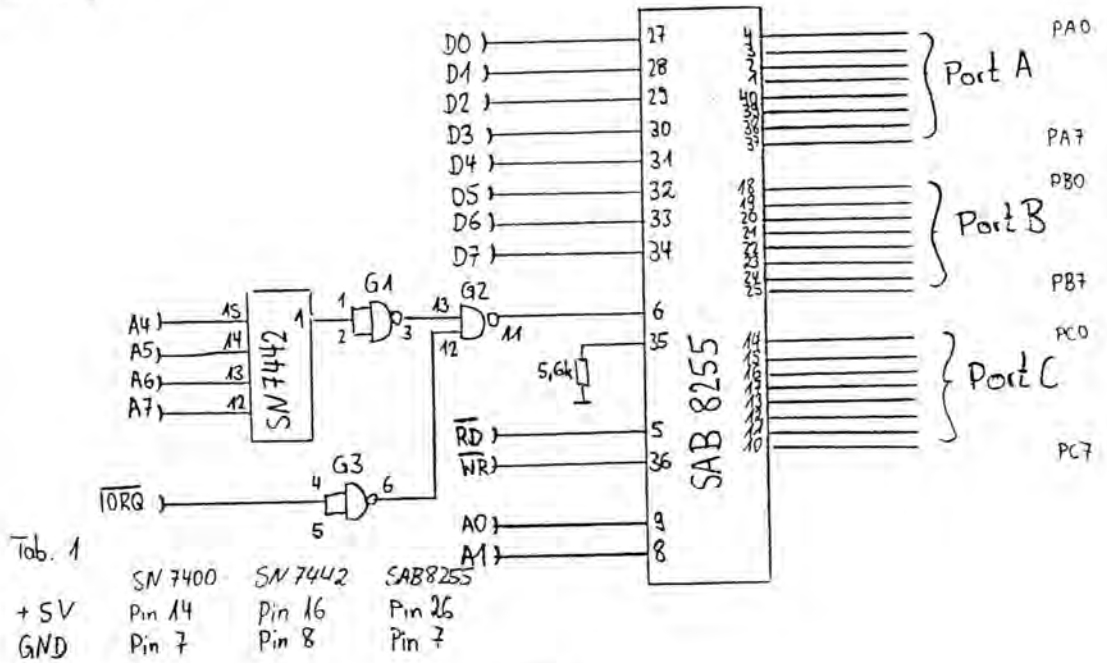
Martin Bommel, Münchner Str. 42,
8011 Kirchseeon

Wir würden uns echt freuen, wenn jemand mal was über den MZ-80 schreiben würde. Es gibt immer wieder Anfragen dazu!

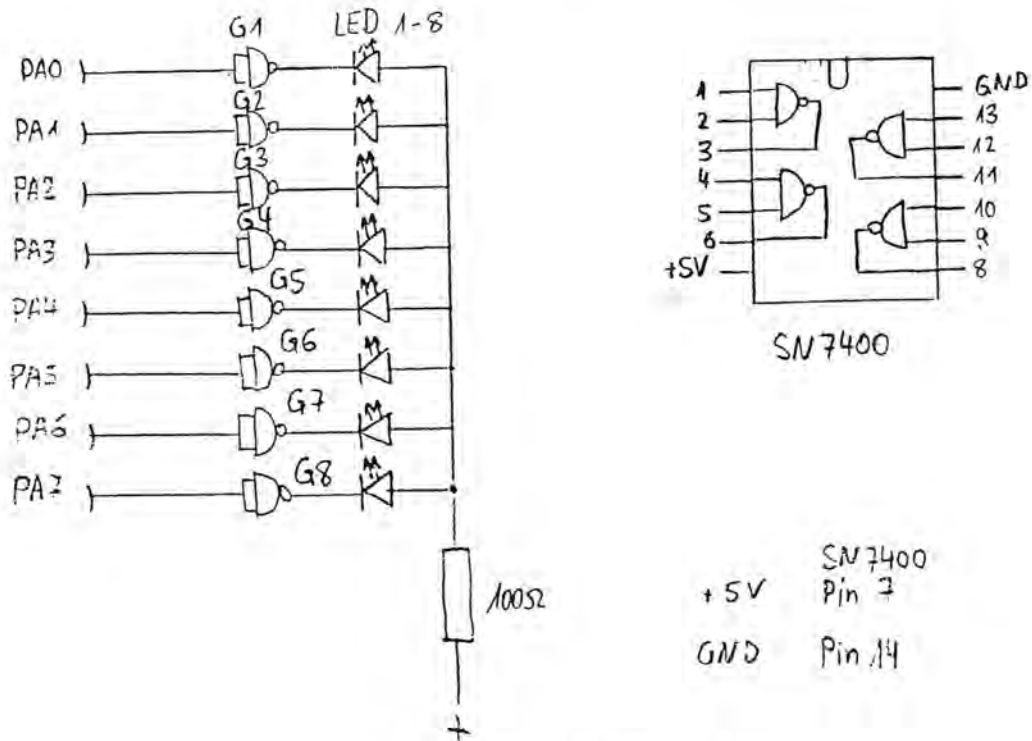
Bild 1

Belegung der Stiftleiste im Computer

1	+5V	2	+5V
3	D2	4	D3
5	D1	6	D4
7	D0	8	D5
9	GND	10	D6
11	ADF	12	D7
13	ADE	14	BUSØ
15	ADD	16	FF1
17	ADC	18	WR
19	ADB	20	RD
21	ADA	22	IORQ
23	AD9	24	PREQ
25	AD8	26	GND
27	AD7	28	IE1
29	AD6	30	NC
31	AD5	32	NC
33	AD4	34	Reset
35	AD3	35	Exreset
37	AD2	38	INT
39	AD1	40	Exwait
41	AD0	42	NC
43	GND	44	GND



G1-G3 - SN 7400



G1-G8 = SN 7400

Kleinanzeigen

Um Ihnen zu helfen, wenn Sie etwas suchen, kaufen oder verkaufen wollen, bieten wir Ihnen den Kleinanzeigenmarkt. Für bis zu fünf Zeilen zahlen Sie nur DM 10.--, Händler zahlen nur DM 20.--. Wenn Sie Gewerbetreibender sind, beachten Sie bitte, daß das aus Ihrer Kleinanzeige aus wettbewerbsrechtlichen Gründen deutlich hervorgehen muß. Jede Zeile darf bis zu 27 Anschläge haben. Bitte beachten Sie, daß Kleinanzeigen nur bei Vorkasse berücksichtigt werden können.

Suche **Kontakt** mit MZ-800-Fans über BTX (=Bildschirmtext): Erfahrungsaustausch, Tausch von Kurzprogrammen über BTX (Versuch). Paul Karle, 6832 Hockenheim, BTX-Nr.: 06 205 13 881.

MZ-800 + Farbmonitor MZ 1D19, ca. 100 Disk. (Basic, CPM, DBase) VB 1.350,-- DM. Außerdem 80 Zeichen Karte u. Plotter f. MZ-700
K. Lang, ☎ 0234/510967

Verkaufe nur komplett: 2 MZ-800 SW-Monitor, Doppelfloppy, Video-Ram, Ram-Disc sowie umfangreiche Soft- und Bookware, VB DM 1.500,--.
☎ 02045-3284, Chr. Mattes-Christiani, Bottrop

Original Sharp Floppy-Disk Controller, **MZ-1E05**, sucht Manfred Meyer, Unterjörn 71, 2350 Neumünster

Verkaufe SHARP Erweiterungsrahmen MZ-1V06, gebraucht aber neuwertig für DM 128,-
MZ-Verlag Harald Schicke

Sonderangebot bis 15.11.88: 10 QDs nur DM 60,--!!! Sie sparen fast 50%! Bitte Scheck + DM 5,-- für Porto + Verp.
MZ-Verlag Harald Schicke

Mit Erscheinen dieses Magazins senken wir die Preise für folgende Produkte:

Einsteigerbuch für den MZ-800, B 100, kostet nur noch DM 9,80

Textbearbeitung selbst programmiert, B 116, nur noch DM 14,80

BASIC-Listing für BASIC 1Z-013, deutsch kommentiert, B 106, nur noch DM 19,80

SHARP Software-Katalog B 115-0, nur noch DM 9,80



Nicht mehr lieferbar:

- **Systemhandbuch** für den MZ-800
- **1. Update** für den SHARP Software-Katalog
- **Video Tool Box** für Turbo Pascal
- **SHARP Bedienerhandbuch** für den MZ-800
- **MZ-800**; bei Bedarf bei Karstadt nachfragen!



Interrupts in Maschinsprache

Es soll in diesem Beitrag gezeigt werden, wie Intervall-UPs in Assembler programmiert werden können.

Zum Bedienungshandbuch des MZ-800 auf Seite 7-5 ist folgendes zu erklären:

- 1) Der Zähler 1 des 8253 erhält alle 64 Mikrosekunden einen Taktimpuls (HSYNC ==> Zeilenabstufung von Fernsehgeräten).
- 2) Z1 wirkt als Takterzeuger für Z2 (OUT1 versorgt CLK2). Dazu kann, nachdem ein Steuerwort geschickt wurde, Z1 mit einem Wert geladen werden, der an OUT1 einen entsprechend herabgesetzten Takt bewirkt.

- 3) Der Zähler 2 sendet – insofern BIT 2 von Port C des 8255 gesetzt – ein Interruptsignal zum Prozessor, sobald sich ein interner Wert im OUT1-Takt auf Null heruntergezählt hat. Dazu sei Z2 mit einem Steuerwort als Interruptsender definiert. Der Zählwert muß immer wieder neu geladen werden.
- 4) Wenn der Prozessor in der Interruptbehandlungsweise 1 ist, muß das Unterbrechungs-UP an Adresse 0038H stehen. Üblicherweise ist dort nur der Sprung zur weiteren Routine. Um die Sprungadresse zu ändern, muß der ROM-Monitor erst in den beschreibbaren Speicher umgeladen werden.
- 5) Damit der Prozessor auf das Interruptsignal reagieren kann, muß dies mit EI erlaubt sein.

Doch nun zu einem Beispiel:

Alle 5 sec soll ein UP erfolgen, welches die Bildschirmrandfarbe ändert:

Rechnung: $5 \text{ sec} / 64 \text{ microsec} = 5 / 64E-06 = 78125$;
 $78125 = zB.: 625 * 125 = 0271H * 007DH$

Erklärung: Der Takt von Z1 soll um den Faktor 125 langsamer sei als HSYNC, und nur jeden 625ten Teil davon soll Z2 ein Interruptsignal senden.

Programm: Das Programm wird mit G2000 gestartet. Die Systemuhr wird funktionsunfähig.

Verwendete Literatur:

- Magazin 700/800, MZ-Verlag
- T. Ziegler, Systemprogrammierung auf MZ-800, MZ-Verlag
- J. W. Coffron, Z80 Anwendungen, Sybex-Verlag

Frank Lange

☎ Listing Seite 1 + 20

Interrupts in Maschinensprache M2-800

```

00018 ;-----
00019 ;* 8253 initialisieren
00020
00021 2016 21 07 E0 LD HL,&E007 ; 8253: Steuerwortregister
00022 2019 36 74 LD (HL),&74 ; Z1 sei Taktgeber
00023 201B 36 B0 LD (HL),&B0 ; Z2 sei Interruptsignalgeber
00024 ;-----
00025 ;* in Adresse 0038H Sprung zur Unterbrechungsroutine
00026
00027 201D 21 38 00 LD HL,&0038
00028 2020 36 C3 LD (HL),&C3 ; MC-Code fuer "JP"
00029 2022 23 INC HL
00030 2023 36 40 LD (HL),&40
00031 2025 23 INC HL
00032 2026 36 20 LD (HL),&20 ; UP-Adresse sei 2040H
00033 ;-----
00034 ;* Zaehler laden und Interruptfreigabe
00035
00036 2028 21 05 E0 LD HL,&E005 ; 8253: Zaehler1=Takter
00037 2028 36 7D LD (HL),&7D ; siehe LowByte Rechnung
00038 202D 36 00 LD (HL),&00 ; siehe HighByte Rechnung
00039 ; nun Z2 getaktet mit 125*64 microsec
00040 202F 21 02 E0 LD HL,&E002 ; 8255: Port C
00041 2032 CB D6 SET Z,(HL) ; Interruptsignale vom Z2 erlauben
00042
00043 2034 ED 56 IM 1 ; festgelegte Interruptroutine in Adresse 0038H
00044
00045 2036 D3 40 20 JP &2040 ; und auf geht's !
00046 ;*****
00048 ;NUN UNTERBRECHUNGSROUTINE AB 1200H
00049
00050 (2040) ORG &2040
00051 2040 F5 PUSH AF ; Register retten
00052 2041 E5 PUSH HL
00053 2042 C5 PUSH BC
00054 2043 21 5B 20 LD HL,RANDFARBE ; Speicheradresse aktuelle Farbe
00055 2046 3E 05 LD A,&05 ; Bits 0,2 sollen konvertiert werden
00056 2048 AE XOR (HL)
00057 2049 77 LD (HL),A ; Randfarbe pendelt zwischen 0<=>5
00058 204A 01 CF 06 LD BC,&06CF ; siehe Magazin 2/87-S.11:POKES von Rolf Vosskamp
00059 204D ED 79 OUT (C),A ; aktuelle Farbeinstellung ausfuehren
00060
00061 204F 21 06 E0 LD HL,&E006 ; 8253: Z2 nun mit Zaehlwert laden
00062 2052 36 71 LD (HL),&71 ; siehe LowByte Rechnung
00063 2054 36 02 LD (HL),&02 ; siehe HighByte Rechnung
00064
00065 2056 C1 POP BC ; Register restaurieren
00066 2057 E1 POP HL
00067 2058 F1 POP AF
00068
00069 2059 FB EI ; nun Interrupts scharfmachen
00070 205A C9 RET
00071
00072 205B 00 RANDFARBE DEFB &00 ; gespeicherte Variable
00073
00074 (205B) END

```