

Binäreingang 2fach potentialfrei

Bestell-Nr.: 0561 ..

Funktion

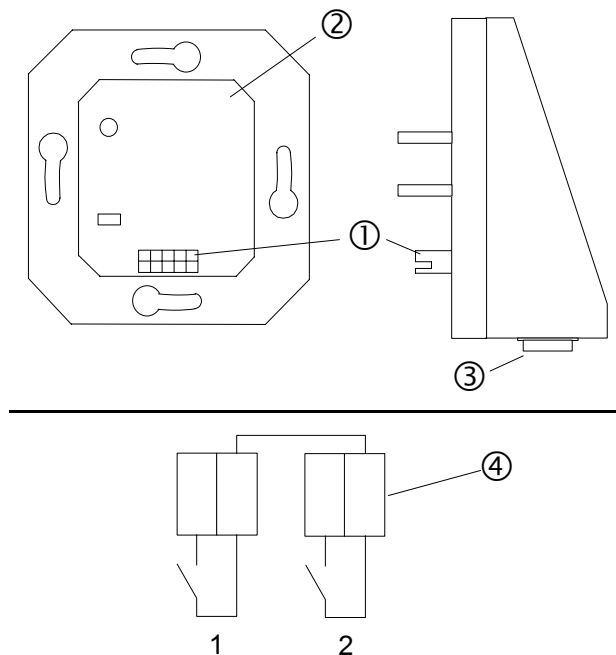
Dieses Gerät ist ein Produkt des Instabus EIB-Systems und entspricht den EIBA- Richtlinien. Detaillierte Fachkenntnisse durch Instabus-Schulungen werden zum Verständnis vorausgesetzt. Der Binäreingang 2-fach potentialfrei sendet Befehle auf den Instabus EIB. Es werden die Zustände „Kontakt offen“ und „Kontakt geschlossen“ (z. B. von Fensterkontakten) ausgewertet. Die beiden Kanäle des Binäreingangs werden unabhängig voneinander ausgewertet. Sie haben gemeinsames Bezugspotential.

Montage

Achtung! Einbau und Montage elektrischer Geräte dürfen nur durch eine Elektrofachkraft erfolgen. Der Binäreingang wird auf die Anwenderschnittstelle ① eines UP-Busankopplers ② gesteckt. Die Leitungen der potentialfreien Kontakte werden durch die Einführung ③ zum Klemmblock ④ geführt.

Planung, Installation und Inbetriebnahme des Gerätes erfolgen mit Hilfe einer von der EIBA zertifizierten Software.

Sollen Instabus-UP-Geräte und SCHUKO-Steckdosen in einer Mehrfachkombination eingesetzt werden, sind GIRA SCHUKO-Steckdosen mit schraubenlosen Steckklemmen zu verwenden, da diese auch nach Entfernen der Abdeckung Berührungsschutz gewährleisten.



Technische Daten

Versorgung Instabus EIB:	24 V DC (+6 V/ -4 V) über Busankoppler (BA)
Leistungsaufnahme Instabus EIB:	max. 150 mW
Anschluß Instabus EIB:	Anschluß- und Abzweigklemme
Anwenderschnittstelle:	Aufstecken auf BA
Eingänge:	Schraubklemmen bis 1,5 mm ²
Länge der Eingangsleitung:	max. 100 m bei NYM-Ltg.
Kontakt geschlossen:	max. 100 Ω
Kontakt offen:	min. 10 kΩ / 10 nF
Umgebungstemperatur:	-5 °C bis +45 °C
max. Gehäusetemperatur:	+45 °C
Lagertemperatur :	-25 °C bis +75 °C
Schutzart:	IP 20

Gewährleistung

Wir leisten Gewähr im Rahmen der gesetzlichen Bestimmungen.

Bitte schicken Sie das Gerät portofrei mit einer Fehlerbeschreibung an unsere zentrale Kundendienststelle.

Gira
Giersiepen GmbH & Co. KG
Service Center
Dahlienstrasse 12
D-42477 Radevormwald



Das CE-Zeichen ist ein Freiverkehrszeichen, das sich ausschließlich an die Behörde wendet und keine Zusicherung von Eigenschaften beinhaltet.

Gira
Giersiepen GmbH & Co. KG
Postfach 1220
42461 Radevormwald

Telefon: 02195 / 602 - 0
Telefax: 02195 / 602 - 339
Internet: www.gira.de