

simply
practical

FATH®

COMPONENTS



SWIVEL CASTORS WITH LIFT FOOT LENKROLLEN MIT HEBEFUSS

LIFT LEVER RATIO UP TO 1:20
HEBELVERHÄLTNIS BIS ZU 1:20

MOVE LOADS QUICKLY AND SAFELY WITH THE FATH SWIVEL CASTORS WITH LIFTING FOOT LASTEN SCHNELL UND SICHER BEWEGEN MIT DEN FATH LENKROLLEN MIT HEBEFUSS

The ingenious 2-in-1 component for easy movement and safe positioning

- Lift lever ratio up to 1:20 – 200 kg with only 10 kg of effort
- Flush for profile systems with modular dimensions 40 and 45
- Completely protective covered foot pedal
- Generously dimensioned leveling foot for stable standing

Movement and stability. The **FATH** swivel castor with lifting foot combines these two functions in an ingenious way: Jack up the leveling foot with the foot pedal, roll the object to the new position, lower the leveling foot – done!

Die geniale 2-in-1 Komponente für einfaches Bewegen und sicheren Stand

- Hebelverhältnis bis zu 1:20 – 200 kg mit nur 10 kg Kraftaufwand anheben
- Bündig für Profilsysteme mit Rastermaß 40 und 45
- Komplettschonend ummantelter Fußhebel
- Großzügig dimensionierter Stellfuß für stabilen Stand

*Bewegung und Stand. Die **FATH** Lenkrolle mit Hebefuß verbindet diese zwei Funktionen auf geniale Weise: Stellfuß mit dem Fußhebel hochbocken, Objekt an die neue Position rollen, Stellfuß absenken – fertig!*



FULL MOBILITY FOR LOADS AND AT THE SAME TIME SAFE STANDING WHEN WORKING VOLLE MOBILITÄT FÜR LASTEN UND ZUGLEICH SICHERER STAND BEIM ARBEITEN

The **FATH** swivel castor with lifting foot is the practical combination of a **FATH** leveling foot and a Blickle swivel castor. It is permanently mounted on the object and allows you to move your heavy systems and equipment on industrial floors at any time – without an industrial truck or tools.

The high-quality Blickle swivel castors allow driving in any direction, ergonomically and effortlessly. This makes moving loads easier than ever before! Time-consuming assembly and dismantling of machines, assembly tables, measuring stations, working platforms, stairs etc. is no longer necessary. The perfect solution for everything that needs to be moved frequently and still stand securely – for example on the castors in a parking position or at a temporary location and on the leveling feet for work that needs to be done.

*Die **FATH** Lenkrolle mit Hebefuß ist die praktische Kombination aus einem **FATH**-Stellfuß und einer Blickle-Lenkrolle. Sie wird dauerhaft am Objekt montiert und erlaubt die jederzeitige Bewegung Ihrer schweren Anlagen und Geräte auf Industrieböden – ohne Flurförderfahrzeug, ohne Werkzeug.*

Die hochwertigen Blickle-Lenkrollen ermöglichen das Fahren in jede Richtung, ergonomisch und kraftsparend. So wird das Verschieben von Lasten einfach wie nie zuvor! Ein zeitaufwändiges Ab- und Aufbauen von Maschinen, Montagetischen, Messstationen, Arbeitsbühnen, Treppen etc. ist nicht mehr notwendig. Die perfekte Lösung für alles, was häufig bewegt wird und dennoch sicher stehen soll – zum Beispiel auf Rollen an einer Parkposition und auf Stellfüßen für auszuführende Arbeiten.

Due to the high lever ratio of up to 1:20, you only need a weight of 10 kg to lift 200 kg.

Durch das hohe Hebelverhältnis von bis zu 1:20 benötigen Sie nur ein Gewicht von 10 kg, um 200 kg anzuheben.



STABLE POSITION ON LEVELING FEET – WITH ONE STEP STABILER STAND AUF STELLFÜSSEN – MIT EINEM TRITT

Once in the desired position, the castors can simply be lifted again using the practical lifting mechanism. Then the devices or equipment stand safely and vibration-reduced on the leveling feet – and not on a roller blocked by a brake. The **FATH** swivel castors with lifting foot, manufactured with solid steel parts, ensure a stable stand even under heavy loads.

Highest stability even with heavy loads – thanks to strong leveling foot M12 thread.

The articulated base is height-adjustable and adapts to uneven floors. With a large diameter of 50 millimetres, the leveling foot plate offers ideal load spreading and additionally increased stability.

*An der gewünschten Position angekommen, können die Lenkrollen bei Bedarf mit der praktischen Hebemechanik einfach wieder angehoben werden. Schon stehen die Geräte oder Anlagen sicher und schwingungsarm auf den Stellfüßen – und nicht auf einer mittels Bremse blockierten Rolle. Auch bei starker Beanspruchung sorgt die mit soliden Stahlteilen gefertigte **FATH** Lenkrolle mit Hebefuß für festen Stand.*

Höchste Stabilität auch bei Schwerlast – dank starkem Stellfuß M12-Gewinde.

Der Gelenk-Stellfuß ist höhenverstellbar und passt sich Bodenunebenheiten an. Mit einem großen Durchmesser von 50 Millimetern bietet der Stellfuß-Teller eine ideale Lastverteilung und erhöht die Standfestigkeit zusätzlich.



A HOLE PATTERN WITH HEART – AND MIND! FLUSH MOUNTING ON DIFFERENT T-SLOTTED PROFILES EIN LOCHBILD MIT HERZ – UND VERSTAND! BÜNDIGE MONTAGE AN UNTERSCHIEDLICHEN PROFILLEN

FATH has developed a special heart-shaped hole pattern for the mounting holes in the mounting plate of the swivel castor with lifting foot, which makes it possible to mount it on totally different profile frames and profile corners – with a completely flush edge finish without sticking out of the mounting plate. This looks elegant and is safe. Also attractive: the powder coating of the housing matches the anodized aluminum profile.

The **FATH** swivel castors with lifting foot are ideally suited for modular dimensions 40 and 45, and also for rectangular profiles 40x80 and 45x90.

*Für die Befestigungslöcher in der Anschraubplatte des Hebefußes hat **FATH** eine spezielle Lochung in Herzform entwickelt, die es möglich macht, denselben Fuß an ganz unterschiedlichen Profilrahmen und Profilecken zu montieren – mit bündigem Randabschluss ohne Überstand der Grundplatte. Das sieht elegant aus und ist sicher. Ebenfalls attraktiv: Die Pulverbeschichtung des Gehäuses passend zum eloxierten Aluprofil.*

*Ideal geeignet sind die **FATH** Lenkrollen mit Hebefuß für das Rastermaß 40 und 45, auch für rechtwinkelige Profile 40x80 und 45x90.*

WIDE RANGE OF APPLICATIONS: STAGE FREE FOR CREATIVE USE VIELFÄLTIGE ANWENDUNG: BÜHNE FREI FÜR DEN KREATIVEN EINSATZ

With the double function of the **FATH** swivel castors with lifting foot you create a great effect. The adaptation to new production processes can thus be easily optimized. Moving systems, providing heavy equipment, storing temporarily unneeded loads and much more is simple and much faster than with conventional methods.

An advantage for flexibility and efficiency in production – and far beyond.

The application areas of the clever **FATH** swivel castors with lifting foot are almost unlimited. What do you want to move?

*Mit der Doppelfunktion der **FATH** Lenkrolle mit Hebefuß erzielen Sie eine große Wirkung. Die Umstellung auf neue Produktionsprozesse lässt sich damit einfach optimieren. Das Versetzen von Anlagen, die Bereitstellung schwerer Geräte, das Verstauen temporär nicht benötigter Lasten und vieles mehr erfolgt unkompliziert und deutlich schneller als mit herkömmlichen Methoden.*

Ein Gewinn für die Flexibilität und Effizienz in der Fertigung – und weit darüber hinaus.

*Die Einsatzbereiche der cleveren **FATH** Lenkrolle mit Hebefuß sind nahezu unbeschränkt. Was möchten Sie bewegen?*



THIS IS HOW SAFETY GETS INTO MOVEMENT SO KOMMT SICHERHEIT INS ROLLEN

FATH swivel castors with lifting foot not only save a lot of time when repositioning work equipment, they also improve safety in the production area. Safety risks associated with disassembly and manual transport are avoided.

Shoes and feet are well protected when the standing / rolling function is changed, thanks to the complete plastic covering of the foot pedal's tread area.

The screwed-on anti-slip plate on the leveling foot plate prevents the lifting foot from slipping and at the same time protects the floor.

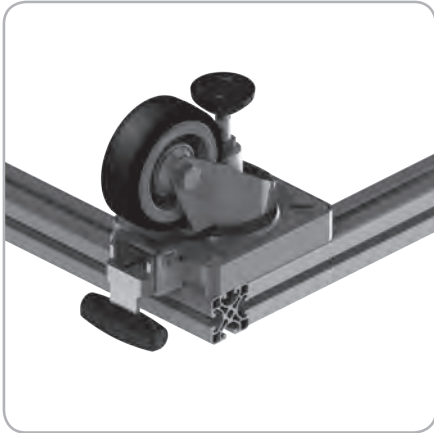
***FATH** Lenkrollen mit Hebefuß sparen nicht nur viel Zeit bei der Umpositionierung von Arbeitsmitteln, sie verbessern auch die Sicherheit im Produktionsbereich. Sicherheitsrisiken, die mit der Demontage und dem manuellen Transport einhergehen, werden vermieden.*

Schuhe und Füße sind beim Umstellen der Stand- / Rollfunktion durch die vollständige Kunststoffummantelung des Trittbereichs bestens geschützt.

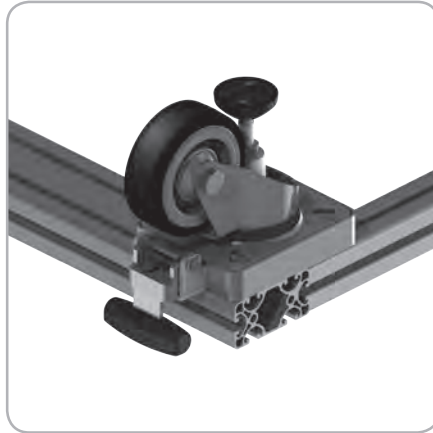
Die am Stellfuß-Teller bereits angeschraubte Anti-Slip-Platte sichert den Stellfuß vor Verrutschen und schont zugleich den Boden.



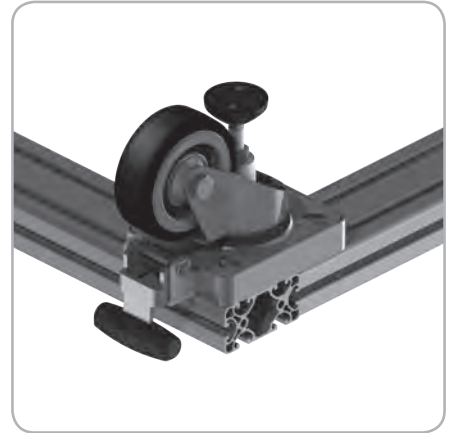
POSSIBLE COMBINATIONS OF PROFILES (SLOT 8 AND 10)
MÖGLICHE PROFILKOMBINATIONEN (NUT 8 UND 10)



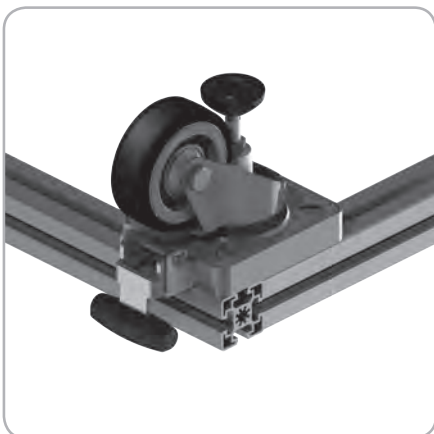
Profile width 40 mm to profile width 40 mm
40 mm Profilbreite an 40 mm Profilbreite



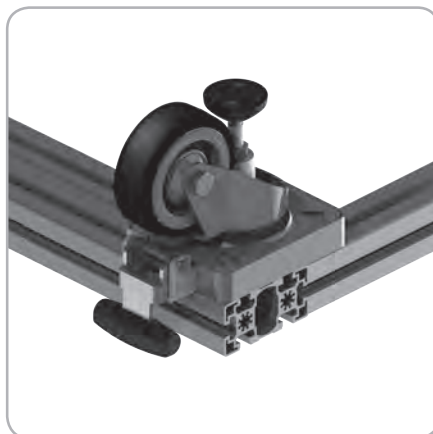
Profile width 40 mm to profile width 80 mm
40 mm Profilbreite an 80 mm Profilbreite



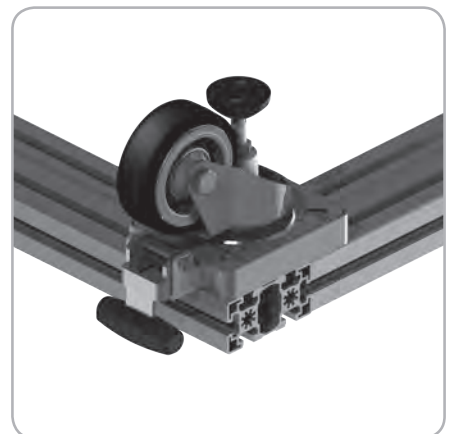
Profile width 80 mm to profile width 80 mm
80 mm Profilbreite an 80 mm Profilbreite



Profile width 45 mm to profile width 45 mm
45 mm Profilbreite an 45 mm Profilbreite



Profile width 45 mm to profile width 90 mm
45 mm Profilbreite an 90 mm Profilbreite



Profile width 90 mm to profile width 90 mm
90 mm Profilbreite an 90 mm Profilbreite



You would like to know more
about the FATH Swivel Castors
with Lift Foot?

lifting-foot.fath24.com



Sie möchten die FATH Lenkrollen
mit Hebefuß besser kennen lernen?

hebefuss.fath24.com

Best.-Nr. Ordner No. 000207



148107