

## Montageanleitung: POLLOPAS - Der Spiegelrollständer - schwenkbar -

### 1. Schritt:

Dazu brauchen Sie:

- 1 x **hohles** Quadratrohr
- 2 x Seitenteile, L-förmig, hohles Quadratrohr
- Imbusschlüssel
- 2 x Imbusschrauben M8
- 2 x Rollen

Legen Sie das hohle Quadratrohr auf den Boden.  
Stellen Sie darauf, mit dem kurzen Stück nach unten, das erste Seitenteil. Stecken Sie die Schraube durch das großen Löcher im Seitenteil und verschrauben Sie die beiden Profile miteinander. Wiederholen Sie den Vorgang mit dem zweiten Seitenteil.

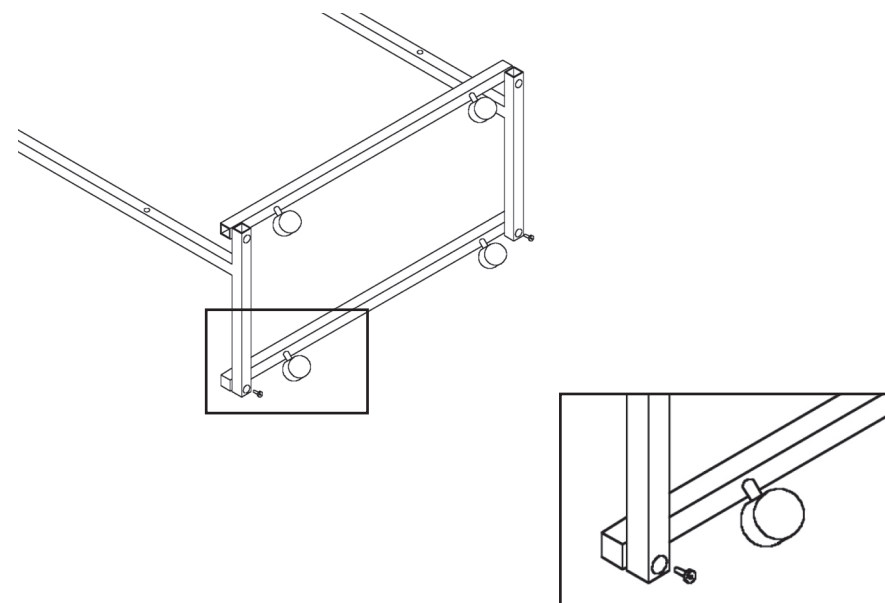
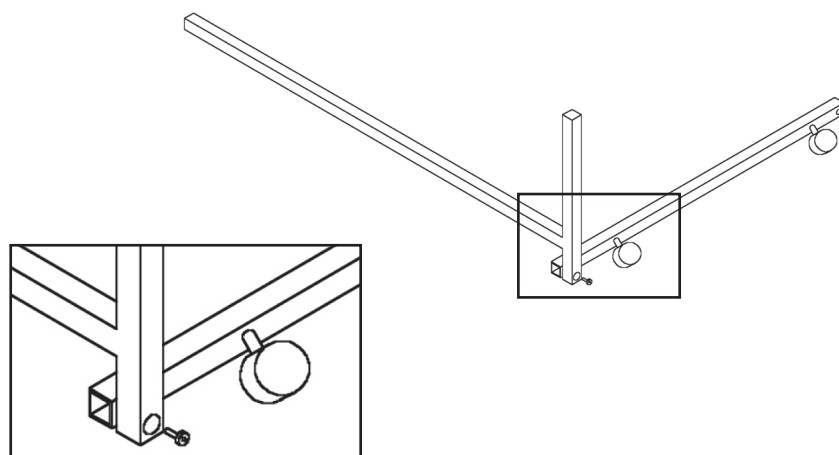
Wichtig: Befestigen Sie auf der kurzen Seite des Seitenteils das hohle Profil und am Ende der langen Seite das massive Profil, da der Rollständer sonst kippt!

### 2. Schritt:

Dazu brauchen Sie:

- 1 x **massives** Quadratrohr mit Schrauben und Rollen
- Imbusschlüssel
- 2 x Imbusschrauben M8
- 2 x Rollen

Drehen Sie den Rollständer jetzt um.  
Legen Sie das massive Profil (Pos.2) von unten an das lange Stück der Seitenteile Pos.1 an. Drehen Sie die Schrauben heraus, stecken Sie diese durch das große Loch in Pos.1 und verschrauben Sie Pos.1 und Pos.2 miteinander.



**Montageanleitung:  
POLLOPAS - Der Spiegelrollständer  
- schwenkbar -**

3. Schritt:

Dazu brauchen Sie:

1 x POLLOPAS Spiegel

4 x Sprengringe

2 x Drehgriffe

Stecken Sie auf jeden seitlichen Stift am Spiegel einen Sprengring. Schieben Sie den Spiegel in den Rollständer und stecken Sie die beiden Stifte am Spiegel durch die Löcher in den Seitenteilen des Rollständers. Stecken Sie nun nochmal auf jeden Stift einen Sprengring. Dann schrauben Sie die Drehgriffe auf die Stifte.



Der Rollständer ist jetzt fertig.

Wir wünschen Ihnen viel Spaß mit Ihrem  
POLLOPAS Spiegelrollständer!

