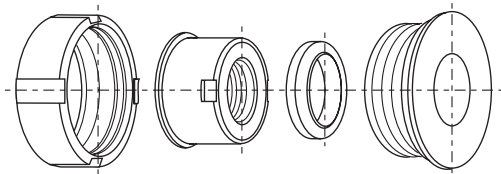


KA 140F/00/a6/03.99 (b)
52001314

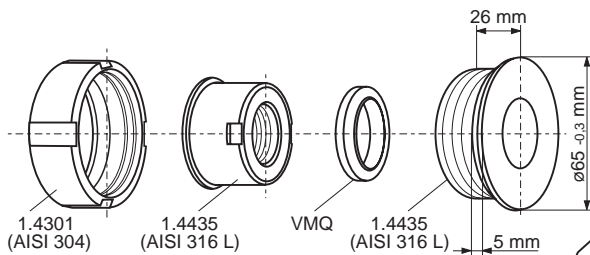
- d** Einschweißmuffe 52001221
für Liquiphant M mit G1A
- e** Weld-in Socket 52001221
for Liquiphant M with G1A
- f** Manchon à souder 52001221
pour Liquiphant M avec G1A
- es** Manguito soldado 52001221
para Liquiphant M con G1A
- i** Tronchetto a saldare 52001221
per Liquiphant M con G1A
- nl** Inlassok 52001221
voor Liquiphant M met G1A



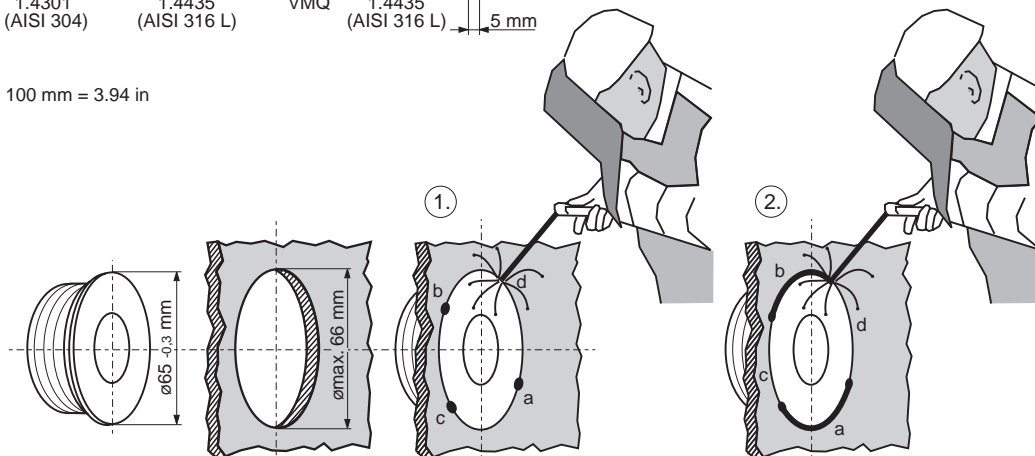
52001314

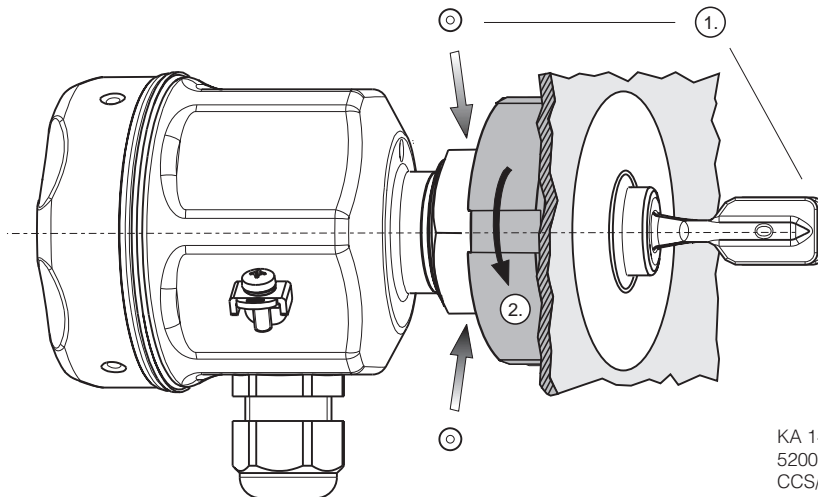
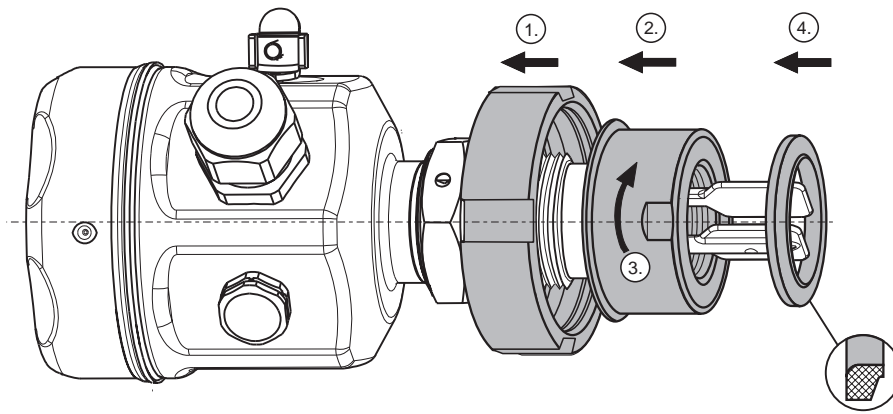
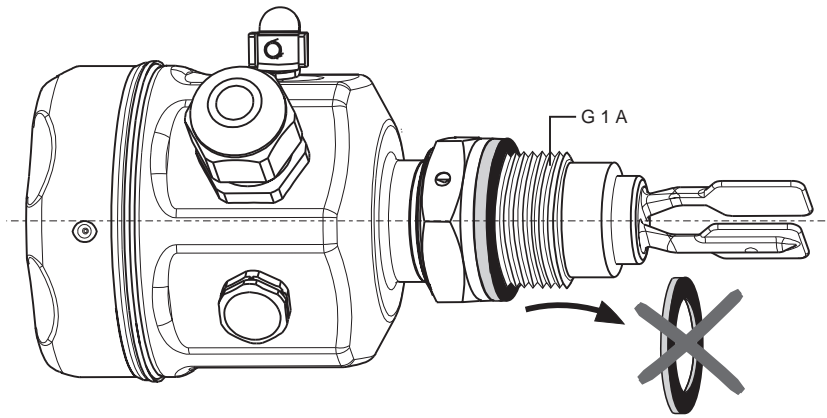
Endress + Hauser

The Power of Know How



100 mm = 3.94 in





KA 140F/00/a6/03.99 (b)
52001314
CCS/CV5