



Juwelierwaagen der Serie PS.R stellen das neue Standardniveau für die Präzisionswaagen dar. Sie sind mit **lesbarem LCD Display** ausgestattet, was gute Darstellung des Wägeregebnisses ermöglicht. Darüber hinaus hat Display die zusätzliche Textlinie, um Meldungen und Informationen anzuzeigen, z.B. Produktname oder Tarawert.

Die Waagen PS.R2, ähnlich wie vorige Waagen PS, haben Waagschalen in zwei Abmessungen: 128×128 mm oder 195×195 mm. Die Waagen mit kleiner Waagschale haben Windschutzhaube.

Die Waagen PS.R sind mit vielen Kommunikationsinterfaces ausgestattet: **2 x RS 232, USB Typ A, USB Typ B und optional WiFi**. Das Gehäuse der Waage ist aus Kunststoff und die Waagschale aus Edelstahl ausgeführt.

Die Waagen haben die Möglichkeit der Wägung außer der Wägebrücke (sog. Unterflurwägung) - die Belastung ist unter der Waage angehängt.

- Stückzählen
- Dosieren
- Kontrolle +/-
- Prozentwägen
- Statistik
- Tierwägen
- Autotest
- Dichtebestimmung
- GLP Prozeduren
- Unterflurwägung
- Hold-Funktion
- Messung in Newton
- Austauschbare Einheiten
- ALIBI-Speicher

DATENBASEN IN DEN WAAGEN DER SERIE R

In den Waagen der Serie R basiert das Informationssystem auf 5 Datenbasen, die die Arbeit der vielen Benutzer mit der Basis der vielen Produkte ermöglichen. Die in der Basis gesammelte Wägungen können zur weiteren Analyse gestellt werden:

- Benutzer (bis 10 Benutzer),
- Produkte (bis 1000 Produkte),
- Wägungen (bis 5000 Wägungen),
- Taren (bis 100 Taren),
- Speicher ALIBI (bis 100 000 Wägungen).

Der Datenaustausch im System läuft mit zwei Richtungen mit Hilfe der schnellen Schnittstelle USB. Die Waagen erlauben die Datenbasen mittels **der externen USB-Träger** zu importieren/exportieren.

Schneller Zugang zu allen Informationen

Direkter Zugang zu den Funktionen und Datenbasen ist über die Tastatur möglich.

Database - direkter Zugang zu den Datenbasen

Function - direkter Zugang zu den Grundfunktionen

F1 bis F4 sind programmierbare Funktions- und Navigationstasten.

Speicher ALIBI

Der angewandte Speicher ALIBI ist der Bereich der Datensicherheit. Es werden bis 100 000 Datensätze gespeichert, was ständige Sicherheit der gesammelten Daten im langen Zeitraum garantiert.

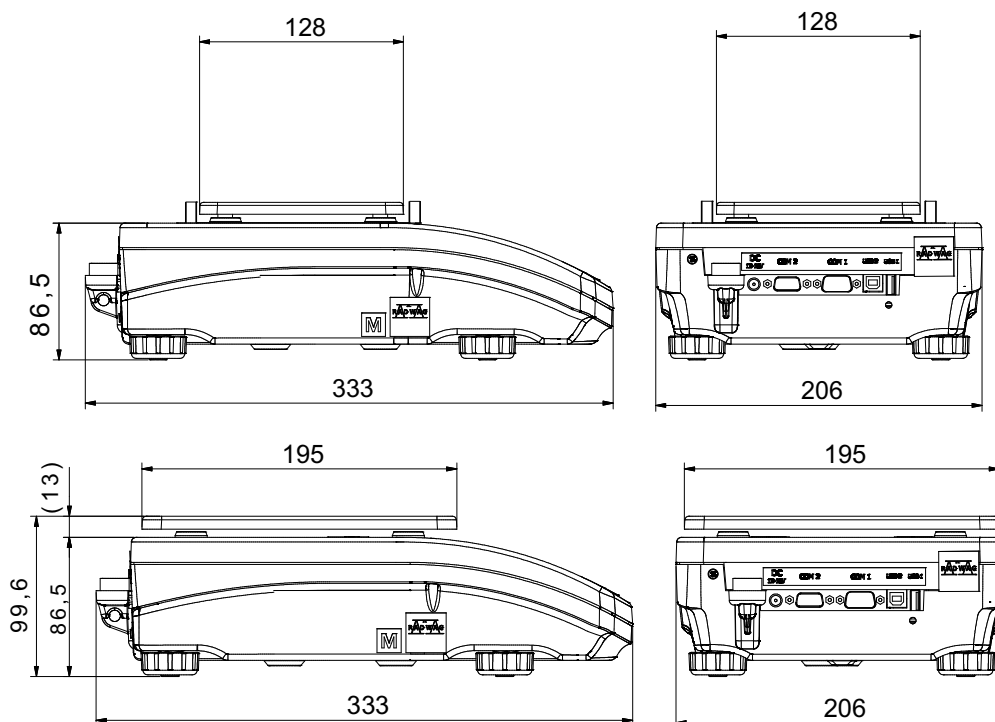
Technische Daten:

	PS 510.R1.CT	PS 510.R2.CT M16	PS 2100.R1.CT	PS 2100.R2.CT M16
Wägebereich Max	510 g / 2550 ct	510 g / 2550 ct	2100 g / 10500 ct	2100 g / 10500 ct
Mindestlast Min	0,02 g / 0,1 ct	0,02 g / 0,1 ct	0,5 g / 2,5 ct	0,5 g / 2,5 ct
Ablesbarkeit	0,001 g / 0,005 ct	0,001 g / 0,005 ct	0,01 g / 0,05 ct	0,01 g / 0,05 ct
Tarabereich	-510 g / -2550 ct	-510 g / -2550 ct	2100 g / -10500 ct	2100 g / -10500 ct
Wiederholbarkeit *	0,001 g / 0,005 ct	0,001 g / 0,005 ct	0,01 g / 0,05 ct	0,01 g / 0,05 ct
Linearität	±0,002 g / 0,010 ct	±0,002 g / 0,010 ct	±0,01 g / 0,05 ct	±0,01 g / 0,05 ct
Waagschale	128 × 128 mm	128 × 128 mm	195 × 195 mm	195 × 195 mm
Empfindlichkeitsdrift		2 ppm/°C in der Temperatur +10° ÷ +40°C		
Stabilisierungszeit	2 s	2 s	1,5 s	1,5 s
Arbeitstemperatur		+10° ÷ +40°C		
Interface		2 × RS 232, USB Typ A, USB Typ B, WiFi - optional		
Stromversorgung **		12 ÷ 16 V DC / 2,1 A		
Justierung		intern (für Version R2) oder extern (für Version R1)		
Display		LCD (hinterleuchtet)		
Netto-/Bruttogewicht	3,6 / 5,6 kg	4,3 / 6,3 kg	3,6 / 5,1 kg	4,8 / 6,3 kg
Verpackungsgröße		470×380×336 mm		

* Wiederholbarkeit ist als eine Standardabweichung von 10 Wägezyklen definiert

** 250 mA für die Waagen ohne Modul WiFi, 350 mA für die Waagen mit installiertem Modul WiFi

Abmessungen:



Die Waagen PS.R sind in zwei Stufen geeicht (externe Justierung nicht erhältlich). Mit Rücksicht auf die Erdbeschleunigung ist es notwendig, die Waagen im Gebrauchsort zu kalibrieren. Die Kosten hängen von Gebrauchsort der Waage ab.

Zubehör:

Antivibrationstisch für Laborwaagen	Stromschleife-Ausgang AP2-1 (Kunststoff-Version)
Antivibrationstisch aus Granit SAL/STONE	LCD Display „WD-6“
Drucker EPSON	PC Tastatur USB
Drucker USB PCL	Netzteil ZR-02
Etikettendrucker „Citizen“	Koffer für die Waage
Set zur Dichtebestimmung von Feststoffen und Flüssigkeiten	Prüfgewicht
Podest für Unterflurwägung	Kabel USB A - USB B (Waage - Computer, Waage - Drucker PCL)
Fußtaste für die Funktion „TARA, PRINT“	Kabel RS 232 (Waage - Computer) „P0108“
USB Tastatur	Kabel RS 232 (Waage - Drucker Epson, Citizen) „P0151“
Externer USB Speicher (Dateiformat FAT)	PC-Software PW-WIN, RAD-KEY
Barcode-Scanner RS 232	
Barcode-Scanner USB HID	