

**MSensor OTD SFI 30 PIR 10DP DA WH**

DALI-2 Multisensor



MSensor OTD SFI 30 PIR 10DP DA WH

**Produktbeschreibung**

- \_ Sensor nach der neuesten DALI-Spezifikation
- \_ Überwachung der Umgebungslicht- und Anwesenheitserkennung
- \_ Individuelle Anpassung der Parameter mit Konfigurations-Software
- \_ Stromversorgung über DALI-Leitung
- \_ Shutter zur Verhinderung von Anwesenheitserkennung in bestimmten Bereichen
- \_ Kleine Abmessungen ermöglichen eine einfache und unauffällige Integration in Leuchten
- \_ Große Auswahl an Zubehör ermöglicht einen erweiterten Anwendungsbereich
- \_ 5 Jahre Garantie (Bedingungen siehe <https://www.tridonic.com/herstellergarantiebedingungen>)

**Gehäuse-Eigenschaften**

- \_ Gehäuse: Polycarbonat, weiß
- \_ Schutzart bis zu IP66

**Hinweis**

- \_ Die Tridonic MSensor G3 Sensorfamilie sind nach dem DALI Standard EN 62386-101 Ed.2 entwickelt, auch bekannt als DALI-2. Um die Sensoren in solchen Installationen zu nutzen, ist ein Application Controller notwendig.
- \_ Eine Liste mit geprüften Application Controllern ist auf unserer WEB-Seite unter „Downloads“ im Dokument „Application\_controllers\_MSensor\_G3.pdf“ zu finden.

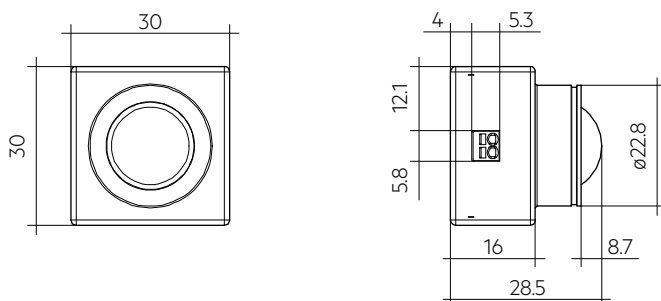
**Website**

<http://www.tridonic.com/28004440>



**MSensor OTD SFI 30 PIR 10DP DA WH**

DALI-2 Multisensor

**Bestelldaten**

Typ	Artikelnummer	Geeignet für	Abmessungen L x B x H	Verpackung Karton	Gewicht pro Stk.
MSensor OTD SFI 30 PIR 10DP DA WH	28004440	Leuchteneinbau	30 x 30 x 28,5 mm	10 Stk.	0,013 kg

**Technische Daten**

Versorgung über	DALI-Leitung
Versorgungsspannung <sup>①</sup>	9,5 – 22,5 V
Stromverbrauch (keine LED)	max. 8 mA
Stromverbrauch (mit LED)	max. 9 mA
Startzeit	30 s
Unterstützte Betriebsarten	0 oder 128 (Standard)
Montagehöhe	5 – 10 m
Bohrdurchmesser	23 mm
Gehäusedicke der Leuchte	0,75 – 4 mm
Erfassungswinkel (Konuswinkel) für die PIR-Erkennung (tangential / radial)	72° / 44°
Erfassungswinkel für die Lichtmessung	30° – 40°
Erfassungsbereich für die Lichtmessung <sup>②</sup>	0,5 – 2.000 lx
Min. Temperaturdifferenz zwischen Umgebungstemperatur und dedektiertem Objekt	± 4 °C
Umgebungstemperatur $t_a$	-20 ... +50 °C
$t_c$ Punkt	60 °C
Lagertemperatur $t_s$	-25 ... +60 °C
Gehäusematerial	PC Polycarbonat
Gehäusematerial Linse	PE Polyethylen
Gehäusefarbe	Weiß (ähnlich RAL 9016)
Gehäusefarbe Linse	Weiß
Schutzart <sup>③</sup>	Bis zu IP66
Grad der Stoßfestigkeit	IK05
Garantie (Bedingungen siehe www.tridonic.com)	5 Jahr(e)

**Prüfzeichen****Normen**

EN 61347-2-11, EN 55015, EN 61000-3-2, EN 61000-3-3, EN 61547, EN 62386-101, EN 62386-103, EN 62386-303, EN 62386-304, EN 62386-351

<sup>①</sup>  $U_{in}$  gemäß IEC 62386-101.

<sup>②</sup> Der Messwert am Sensorkopf entspricht ca. 3 bis 6.300 Lux auf der Messfläche.

<sup>③</sup> Je nach Installationsvariante bis IP66, weitere Details finden Sie im Datenblatt Kapitel 3.7.

## 1. Normen

EN/IEC 61347-2-11:2001  
 EN 55015:2013  
 EN 61000-3-2:2014 Part 3-2  
 EN 61000-3-3:2013 Part 3-3  
 EN 61547:2009  
 EN 62386-101 Ed.2  
 EN 62386-103 Ed.1  
 EN 62386-303  
 EN 62386-304  
 EN 62386-351

### 1.1 DALI Hinweis



Sensor ist nur für DALI-2-Installationen nach EN 62386-101 Ed.2 geeignet.  
 Die Liste der kompatiblen Systeme ist in Kapitel 5 dokumentiert.

Die folgende Tabelle zeigt die Instanzen und welche Werte sie liefern.

DALI Instanzen	
Instanzenummer	Erläuterung
0 – 2 *	Anwesenheitssensor DALI Part 303
3	Lichtsensor DALI Part 304

\* Alle 3 Instanzen haben denselben PIR-Sensor.

### 1.2 D4i Hinweis

D4i leuchtenmontierte Steuergeräte (Teil 351) = Typ B

### 1.3 Glühdrahttest

nach EN 61347-2-11 mit bis zu 850°C bestanden.

## 2. Allgemeines

Dieser Sensor ist ein Tridonic-Sensor der neuen Generation. Mit diesem Produkt erhalten die Kunden einen Sensor mit geringen Abmessungen für den Einsatz in mittlerer Höhe mit Schutz vor Umgebungseinflüssen bis IP66.

Dieser Sensor erlaubt Messungen von Umgebungslicht, Anwesenheitserkennung über einen PIR-Sensor und verfügt über einen LED-Ausgang für Anzeigen.

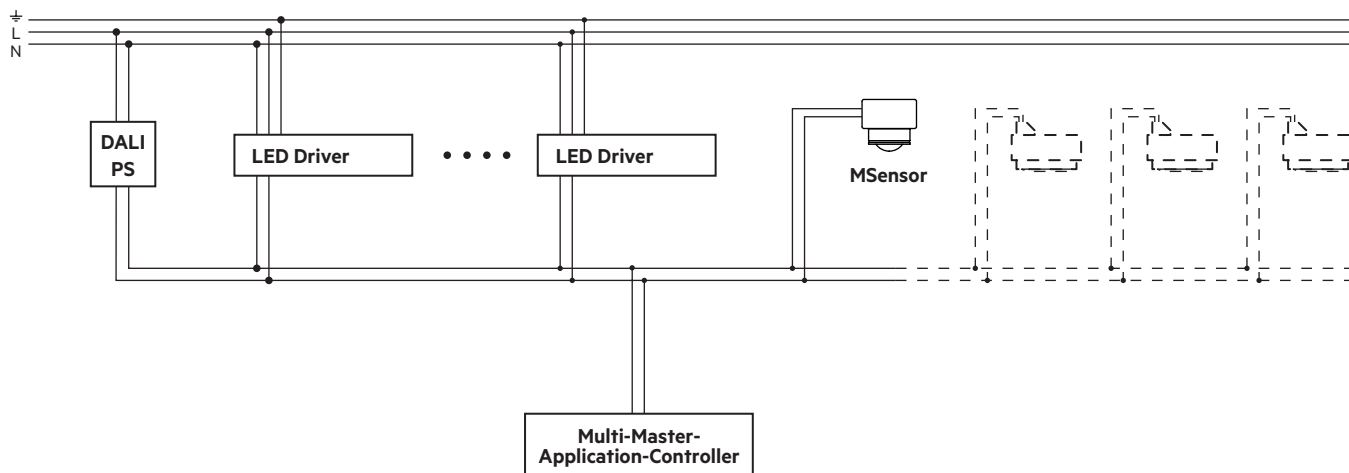
Dieser Sensor ist hauptsächlich für die folgenden Anwendungen bestimmt: Mittelhohe Gebäude, z. B.

- Fabrikgebäude
- Lagerhallen und Speicher
- Korridore, Passagen und Garagen
- Einsatz in Außenbereichen

## 3. Installation

- Der MSensor wird direkt über die DALI-Leitung versorgt und muss nicht an das Netz angeschlossen werden.
- DALI ist nicht SELV. Es gelten die Installationsvorschriften für Netzspannung.
- Achten Sie darauf, dass der Erfassungsbereich des Sensors im Beleuchtungsbereich der geregelten Leuchten liegt.
- Achten Sie darauf, dass sich die Erfassungsbereiche der Sensoren nicht überlappen. Das kann die Lichtregelung beeinflussen.
- Wenn der Sensor nicht in der empfohlenen Höhe angebracht wird, könnte er möglicherweise unterschiedliche Charakteristiken aufweisen. Wenn er höher angebracht wird, reduziert dies seine Empfindlichkeit. Wenn er niedriger angebracht wird, reduziert dies seinen Bereich.
- Heizgeräte, Lüfter, Drucker oder Kopierer, die sich im Erkennungsbereich befinden, können zu einer fehlerhaften Anwesenheitserkennung führen.
- Eine direkte Anstrahlung der Lichtquelle auf den Sensor inklusive Gehäuse vermeiden.
- Den Montagerring unbedingt richtig in der Montagnut einrasten.

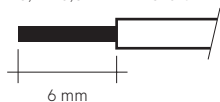
### 3.1 Verdrahtung



### 3.2 Leitungsart und Leitungsquerschnitt

Zur Verdrahtung Litzen draht mit Aderendhülsen von 0,2 bis 0,5 mm<sup>2</sup> oder Voll draht von 0,14 bis 0,5 mm<sup>2</sup> verwenden.

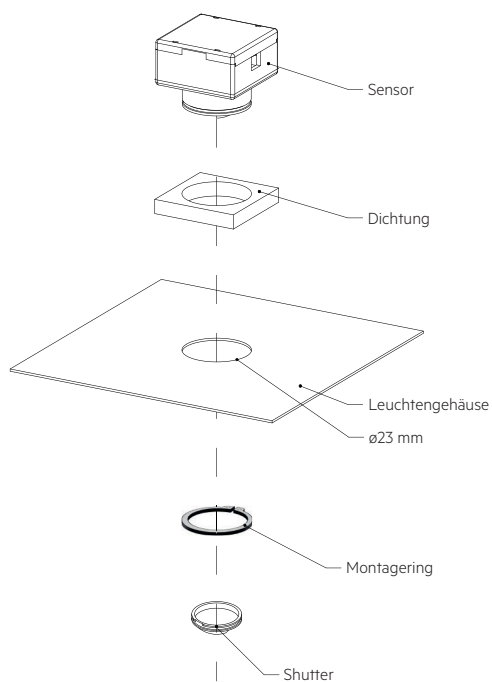
0,14 – 0,5 mm<sup>2</sup> Voll draht oder  
0,2 – 0,5 mm<sup>2</sup> Litzen draht



### 3.3 Befestigungsvarianten Leuchteneinbausensor:

3.3.1 Installation in der Leuchte:

Bezüglich des richtigen IP-Schutzes lesen Sie bitte Kapitel 3.6 (Dichtung).

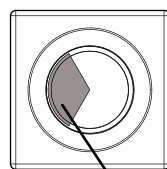
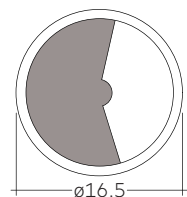
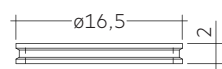


### 3.4 Montage Abschattung

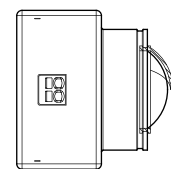
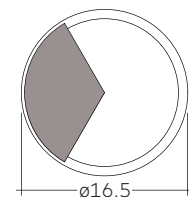
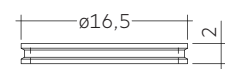
Zum Sensor gehören drei Abdeckungen für den Erkennungsbereich. Jede der Abdeckungen kann an der Vorderseite des Sensors befestigt werden.  
 Die 180°-Abdeckung reduziert den Erfassungsbereich des PIR-Sensors um die Hälfte.  
 Die 120°-Abdeckung bietet die Möglichkeit, die Erkennungsbereich des PIR Sensors um 120°, d. h. um 1/3, zu verkleinern.  
 Die Verkleinerung des Erkennungsbereichs durch die Abdeckung hat keinen Einfluss auf die Lichtmessung oder auf den Infrarot-Empfänger.  
 Die 0°-Abdeckung ist nur aus ästhetischen Gründen vorhanden, um dem Sensor eine glatte Oberfläche zu verleihen.  
 Er wird für den ordnungsgemäßen Betrieb des Sensors nicht benötigt.

	0° / 120°	180°
Materialtyp	Polycarbonat (PC)	Polycarbonat (PC)
Farbe	Transparent	Weiß
Oberfläche	polliert	polliert

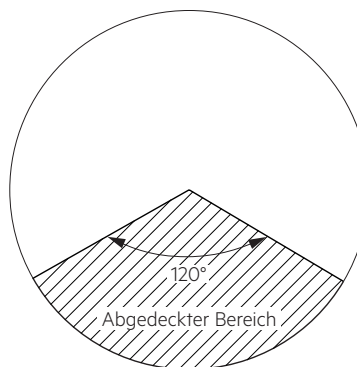
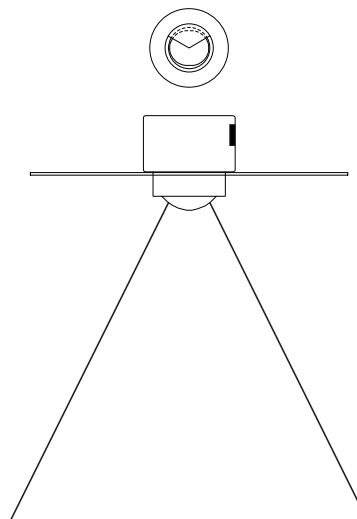
180°-Abdeckung:



120°-Abdeckung:



Abgedeckter Bereich, z.B. vom 120° Shutter:

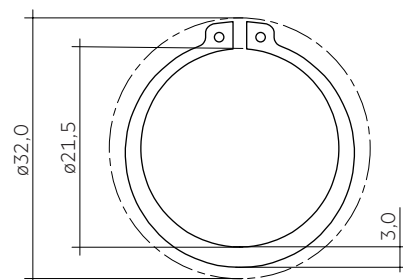


Befestigen Sie die Abdeckung für den Erkennungsbereich am Sensor, indem Sie sie in die entsprechende Nut an der Vorderseite des Sensors einführen.

### 3.5 Montagering

Zum Lieferumfang jedes Sensors gehört ein schwarzer Befestigungsring aus Edelstahl. Mithilfe dieses Befestigungsring kann der Sensor einfach und optisch ansprechend in einer Leuchte angebracht werden.

**!** Den Montagering unbedingt richtig in der Montagnut einrasten. Ein zu starkes Spreizen des Montagerings kann zu einer dauerhaften Verformung führen.



### 3.6 Dichtung

Zum Schutz vor dem Eindringen von Fremdstoffen liegen dem Sensor zwei verschiedene Dichtungen bei.

Die Dichtungen sind zum Schutz vor dem Eindringen von Fremdstoffen sowie zur ordnungsgemäßen Befestigung des Sensors in der Leuchte erforderlich.

Der Sensoren kann in Leuchten mit einer Abdeckungsgröße von 0,75 bis zu 4,0 mm angebracht werden.

Für verschiedene Materialgrößen liegen drei Dichtungen verschiedener Größe bei.

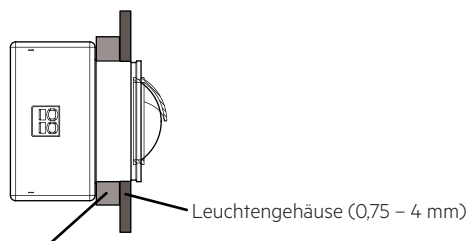
Größe der Dichtungen: 5 / 8 mm

Je nach Größe der Leuchtenabdeckung für einen bestimmten Zweck muss eine der Dichtungen verwendet und zwischen der Vorderseite des Sensors und dem Leuchtengehäuse angebracht werden.

Die gleichzeitige Verwendung von mehreren Dichtungen ist nicht zulässig, da damit nicht der erforderliche Abdichtungsgrad erzielt wird und die Gefahr besteht, dass die IP66-Anforderungen nicht erfüllt sind.



Verwenden Sie für Ihren Zweck eine möglichst große Dichtung, um bestmöglichen Sitz und Schutz zu erzielen.



Dichtung (Größe 5 oder 8 mm)

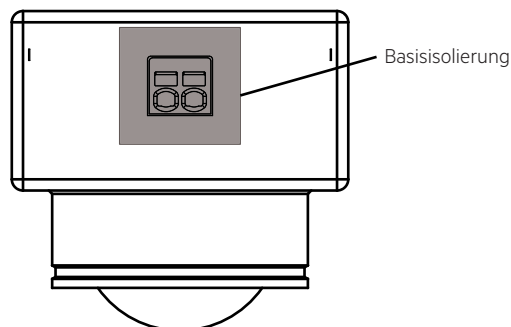
Abstand zwischen Sensor und Leuchte	Größe der Dichtung nach Montage	Verwendung der Dichtungen
2,5 – 4,0 mm	2,5 – 4,0 mm	5 mm
4,0 – 5,9 mm	4,0 – 5,9 mm	8 mm

### 3.8 Montage in Klasse II Leuchte

Der Sensor bietet eine Basisisolierung gemäß IEC 62386-101 und definiert in IEC 61347-1.

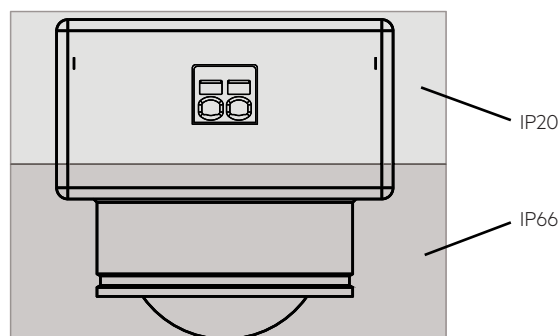
Wird der Sensor in eine Leuchte der Klasse II eingebaut welche doppelte oder verstärkte Isolierung bieten, muss berücksichtigt werden, dass der Sensor kein Gerät der Klasse II ist. Dennoch kann der Sensor für solche Projekte verwendet werden, da der größte Teil des Sensors die Anforderungen der Klasse II für doppelte oder verstärkte Isolierung erfüllt. Die Basisisolierung ist in der folgenden Grafik dargestellt und deckt einen Bereich von 2,5 mm um die Klemme herum ab.

Der Rest des Sensors erfüllt die Anforderungen der Klasse II.



### 3.7 Schutz vor Eindringen

Dieser Baustein umfasst einen IP-Schutz, sodass er auch dort verwendet werden kann, wo ein Schutz gegen das Eindringen von Staub oder Wasser erforderlich ist. Der Schutz nach IP66 bezieht sich auf die Vorderseite des Sensors, während die Rückseite des Sensors nach IP20 geschützt ist.



#### 4. Sensorfunktionen

##### 4.1 Anwesenheits- / Bewegungserkennung

Für die Anwesenheitserkennung wird die PIR-Technologie verwendet. Die PIR-Linse ist zur Erkennung von sich bewegenden Personen in Arbeitsbereichen wie Lagerhallen oder Speichern mit den folgenden Leistungskriterien bestimmt:

- Deckenhöhe 5 bis 10 m
- Bewegung von menschlichen Körpern (Schrittweite  $\geq 1,5$  m), keine schwachen Bewegungen (keine sitzenden Personen)
- Bewegung  $\geq 1,0$  m/s bei Montagehöhen bis zu 7,5 m
- Bewegung  $\geq 1,5$  m/s bei Montagehöhen bis zu 10,0 m

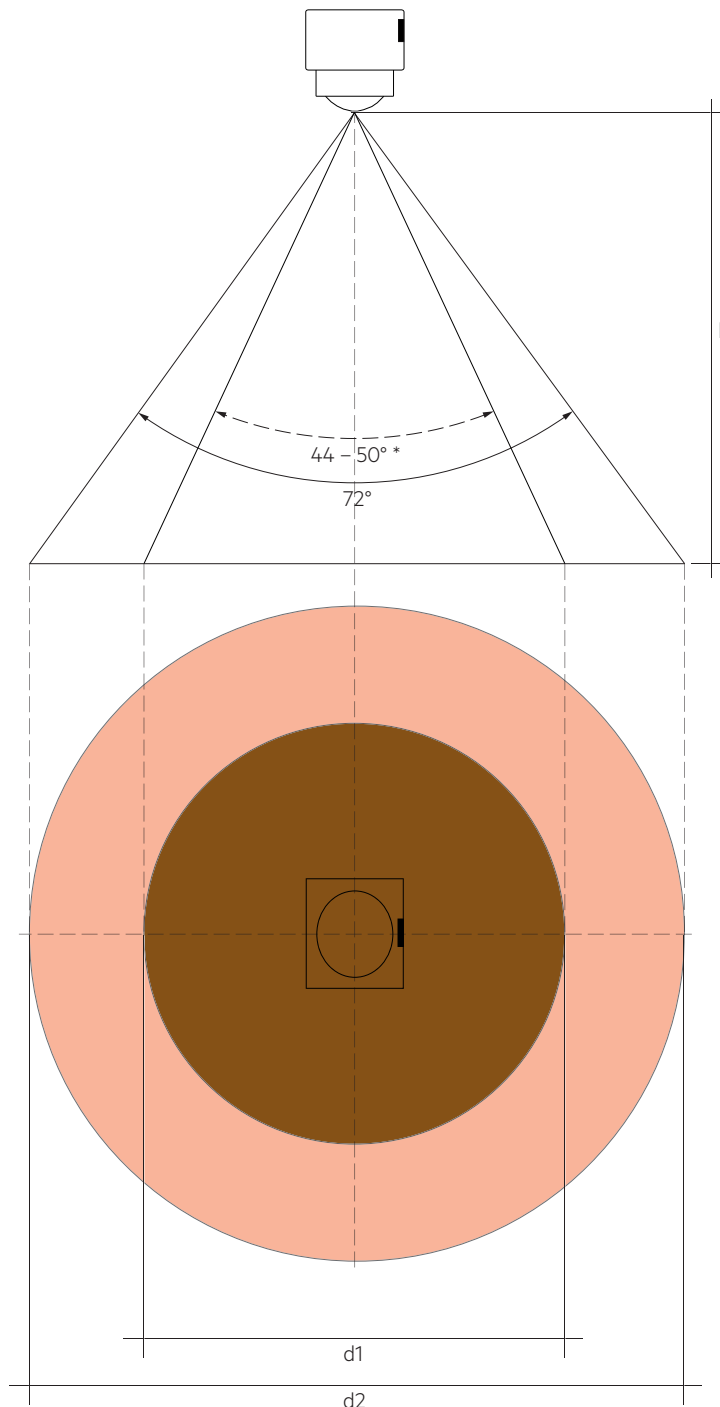


Die Reaktionszeit des Sensors (Zeit zwischen der erfassten Anwesenheit und der Übertragung von Ereignisinformationen an den DALI-Bus) beträgt  $\leq 25$  ms.

Die Reaktionszeit vom System kann sich verlängern durch Faktoren wie die Datenmenge auf dem Bus, die Zahl angeschlossener Geräte oder das verwendete Kontrollgerät (Application Controller).

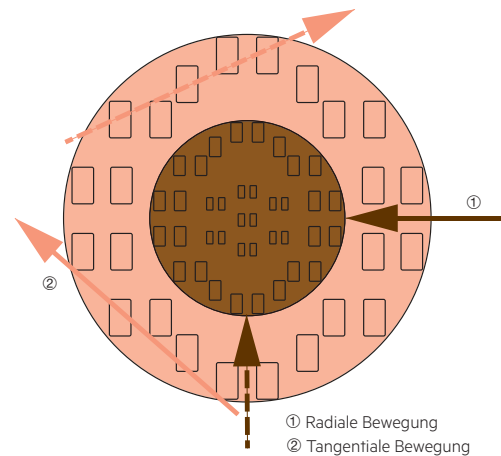
Der Punkt, an dem das Licht reagiert, darf deshalb nicht gleichgesetzt werden mit dem äußeren Erfassungsbereich.

##### 4.2 Erfassungsbereich



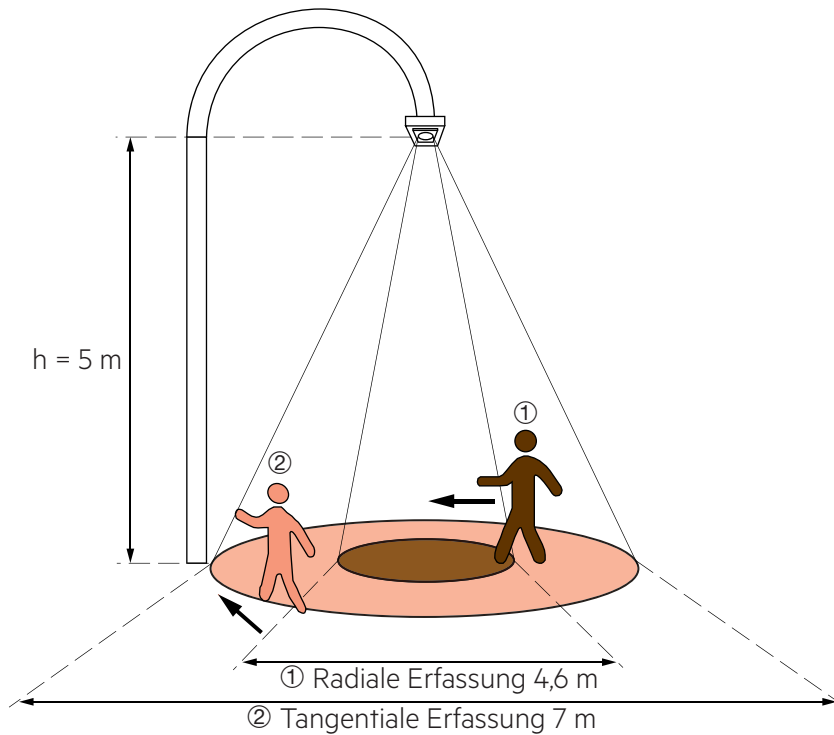
h = Höhe	d1 = Radial	Radialer Erfassungswinkel	d2 = Tangential (72°)
5 m	4,6 m	50°	7,0 m
6 m	5,6 m	50°	8,4 m
7 m	6,6 m	50°	9,8 m
8 m	7,4 m	50°	11,2 m
9 m	7,2 m	44°	12,6 m
10 m	8,0 m	44°	14,0 m

Schematische Darstellung der radialen / tangentialen Bewegung:



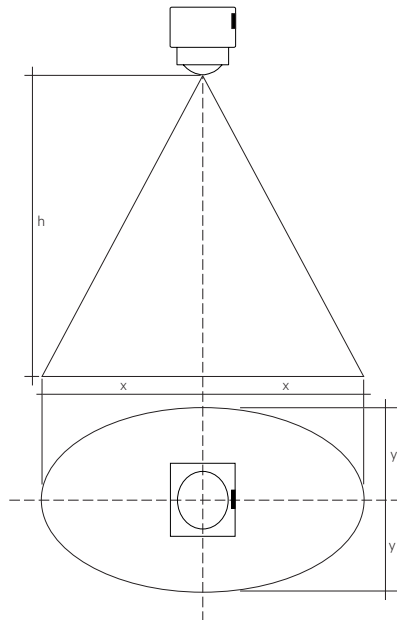
\* Der Erfassungswinkel für die radiale Bewegung variiert mit der unterschiedlichen Montagehöhe zwischen 44 und 50°.

Erfassungsbeispiel bei 5 m Montagehöhe:



### 4.3 Lichtmessung

Der Erkennungsbereich für die Lichtmessung ist kegelförmig mit einem halben Winkel von etwa 20° in x-Richtung und 15° in Y-Richtung.



h	dx	dy
5,0 m	3,6 m	2,7 m
7,5 m	5,5 m	4,0 m
10,0 m	7,2 m	5,4 m

Der Messbereich liegt zwischen 0,5 und 2000 lx. Gemessen am Sensorkopf.



Damit Werte < 5 lx exakt gemessen werden können, muss die Integrationszeit des Lichtsensors auf 800 ms heraufgesetzt werden. Die Integrationszeit des Lichtsensors ist standardmäßig auf 100 ms eingestellt. Bei Werten > 5 lx besteht kein Unterschied zwischen diesen Messweisen.

### 4.4 Status LED's

Eine eingebaute LED zeigt den Benutzern den jeweiligen Status an.

Event	Blinking sequence	LED Color
DALI command „identify device“	500 ms an / 500 ms aus für 10 s	Rot
Bewegungserkennung <sup>①</sup>	Standardmäßig deaktiviert, kann aber durch den Application Controller aktiviert werden. Wenn aktiv, 1.000 ms ein, sobald eine Bewegung erkannt wird.	Rot

Lichtmessung Priorität

① Standardmäßig werden diese Blinkmuster durch die Lichtmessung unterbrochen, da die Lichtmessung eine höhere Priorität besitzt.

Dieses Verhalten kann über den Anwendungscontroller geändert werden, d.h. es kann konfiguriert werden, dass die Blinkmuster unabhängig von einer laufenden Lichtmessung ausgeführt werden. Dies hat zur Folge, dass die Genauigkeit der Lichtmessung schlechter wird, da die Helligkeit der Status-LED die Messung verfälscht.

#### 4.3.1 Formatierung des Lichtwertes

Die Standardbetriebsart ist 128.

In diesem Modus kann der Anwender zwischen Festpunkt- und Gleitkommawerten für die Lichtmessung wählen.

Die Standardeinstellung ist Gleitkomma.

Neben der Betriebsart 128 ist auch die Betriebsart 0 implementiert.

In der Betriebsart 0 werden die Festpunktwerte für die Lichtmesswerte unterstützt.

Auflösung für Festpunkt und Gleitkomma = 1/64 Lux



### 5. Konfiguration

Kompatibel und geprüft mit folgenden Systemen:

- Tridonic Premium Outdoor-Treiber mit sensorMODE
- CIS 30 RF868DA2 28002647
- CIS 30 GPS RF868 DA2 28003929
- basicDIM Wireless OTD 28004237

### 6. Sonstiges

#### 6.1 Geräteentsorgung



Alte Geräte gemäß der WEEE-Richtlinie bei geeigneten Rücknahme-einrichtungen abgeben.

#### 6.2 Zusätzliche Informationen

Weitere technische Informationen auf [www.tridonic.com](http://www.tridonic.com) → Technische Daten

Garantiebedingungen auf [www.tridonic.com](http://www.tridonic.com) → Services

Lebensdauerangaben sind informativ und stellen keinen Garantieanspruch dar. Keine Garantie wenn das Gerät geöffnet wurde!