

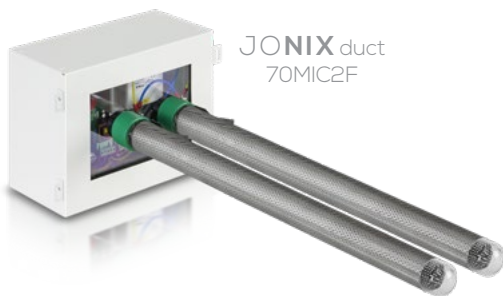
JONIX duct

GEBRAUCHS- UND WARTUNGSANLEITUNG

JONIX duct
70MIC2C



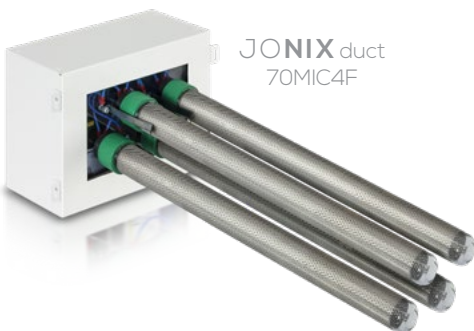
JONIX duct
70MIC2F



JONIX duct
70MIC4C



JONIX duct
70MIC4F



KANALISIERBARES
IONISATIONSMODUL

Die vorliegenden Anweisungen sind eine Übersetzung des Originals in italienischer Sprache.
JONIX S.p.A. behält sich alle Rechte auf das vorliegende Handbuch vor, einschließlich des Rechts, jederzeit und ohne Vorankündigung notwendige und verbessernde Änderungen an seinen Produkten und dem Handbuch vorzunehmen. Die auch teilweise Vervielfältigung dieses Handbuchs ohne die Genehmigung vonseiten JONIX S.p.A. ist verboten.

INHALTSANGABE

1 - ALLGEMEINE ANGABEN	5
1.1 - KENNSCHILD	5
1.2 - VERANTWORTLICHKEIT	5
1.3 - SYMBOLE	6
2 - HINWEISE UND ALLGEMEINE VERBOTE	6
3 - BETRIEBSSYSTEM	8
4 - TECHNISCHE DATEN JONIX duct	9
4.1 - KOMPONENTENBESCHREIBUNG JONIX duct	9
4.1.1 - Technische Eigenschaften JONIX duct	9
4.2 - BESTELLBARE ERSÄTZTEILE JONIX duct	9
5 - EMPFANG, TRANSPORT UND EINLAGERUNG	10
5.1 - VERPACKUNG	10
5.2 - HANDLING UND TRANSPORT	10
5.3 - ÜBERPRÜFUNG BEIM EMPFANG	10
5.4 - EINLAGERUNG	10
5.5 - HANDLING DES GERÄTS	10
6 - INSTALLATION UND INBETRIEBNAHME	11
6.1 - SICHERHEITSVORSCHRIFTEN	11
6.2 - VORBEREITENDE ARBEITEN	12
6.3 - WAHL DES INSTALLATIONSORTS	12
6.4 - INSTALLATION DES GERÄTS	13
6.5 - ELEKTRISCHE ANSCHLÜSSE	14
6.6 - ELEKTRISCHE VERSORGUNG	14
6.6.1 - Steuerelektronik	15
6.7 - VERWENDUNG DES GERÄTS	18
7 - WARTUNG	19
7.1 - HINWEISE	19
7.2 - ORDENTLICHE WARTUNG	19
7.2.1 - Reinigung der Ionisationsröhren	20
7.2.2 - Außenreinigung des Geräts	22
7.3 - AUSSERORDENTLICHE WARTUNG	23
7.3.1 - Austausch der Ionisationsröhren	23
8 - BETRIEBSKONTROLLE UND EVENTUELLE STÖRUNGEN	25
9 - ENTSORGUNG	26
ANHÄNGE	27
GESAMTABMESSUNGEN JONIX duct 70MIC2C	27
GESAMTABMESSUNGEN JONIX duct 70MIC4C	28
GESAMTABMESSUNGEN JONIX duct 70MIC2F	29
GESAMTABMESSUNGEN JONIX duct 70MIC4F	30

Es freut uns, dass Sie sich für den Kauf des Geräts JONIX_{duct} entschieden haben und danken Ihnen dafür.

Dieses Handbuch enthält Informationen und nötige Angaben für den Transport, die Installation, den Gebrauch und die Wartung des kanalisierbaren Ionisationsmoduls JONIX_{duct}.

Die Nichtbeachtung der Beschreibungen in diesem Handbuch und eine ungeeignete Installation des Geräts können die Nichtigkeit der Garantie hinter sich ziehen, die der Hersteller stets für seine Produkte leistet.

Fernerhin haftet der Hersteller nicht für direkte und/oder indirekte Folgeschäden durch eine fehlerhafte Installation oder Schäden, die durch die Installation vonseiten unerfahrenen und/oder unbefugten Personals bedingt sind. Beim Kauf ist sicherzustellen, dass sich das Gerät in einwandfreiem Zustand befindet und vollständig ist.

Der Hersteller übernimmt keine Haftung bei Schäden an Gegenständen oder Personen aufgrund eines unsachgemäßen Gebrauchs oder der Nichtbeachtung der in diesem Handbuch angegebenen Sicherheits- und Bedienungsanweisungen. In diesen Fällen verfällt das Recht auf Garantie.

Etwaige Beanstandungen müssen innerhalb von **8 Tagen** ab Empfang der Ware eingereicht werden.

Für weitere Informationen, Download des Handbuchs oder Video-Tutorial laden wir Sie ein, www.jonixair.com zu besuchen.

1 - ALLGEMEINE ANGABEN

1.1 KENNSCHILD

Das in diesem Handbuch beschriebene Gerät ist mit einem Schild ausgestattet, auf dem die Identifikationsdaten des Geräts und des Herstellers angegeben sind:

Fabbricante	 JONIX S.p.A. S.B. Viale Spagna, 31/33 35020 Tribano (PD)
Nome del prodotto	JONIX duct
Descrizione del prodotto	Dispositivo per la sanificazione attiva e purificazione dell'aria
Codice prodotto	REF 70MICxx
Numero di serie	SN xxxxxxxxxxxx
Allimentazione	230V / ~1 / 50Hz
Max Corrente assorbita	xx A
    	

Das kanalisierbare Ionisationsmodul JONIX duct entspricht den Richtlinien 2011/65/EU, 2014/30/EU, 2014/35/EU und etwaige nachfolgende Änderungen.

WICHTIGER HINWEIS

Das Gerät JONIX duct wurde für die Desinfektion der Luft in Räumen des zivilen Bereiches entwickelt und gebaut, die mit giftigem und entflammbarem Gas nicht kompatibel sind. Es ist daher ausdrücklich untersagt, es in jenen Räumen zu verwenden, in denen die Luft eine Mischung anderer gasförmiger Stoffe und/oder Festpartikel enthält und/oder durch diese verändert wird. Der Einsatz für einen anderen als den vorgesehenen Zweck sowie eine Verwendung, die nicht den Beschreibungen dieses Handbuchs entspricht, entbindet den Hersteller und dessen Händler automatisch von jeder direkten und/oder indirekten Verantwortung.

1.2 VERANTWORTLICHKEIT

Die Nichtbeachtung der Anweisungen der vorliegenden Gebrauchs- und Wartungsanleitung befreit JONIX S.p.A. von jeder Verantwortlichkeit. Für irgendwelche nicht enthaltenen oder nicht aus den folgenden Seiten ableitbaren Angaben direkt JONIX S.p.A. kontaktieren.

JONIX S.p.A. Benefit-Unternehmen
Viale Spagna 31/33
35020 Tribano - PD - Italy
<http://www.jonixair.com>

Falls die Wartung des Geräts nicht in Übereinstimmung mit den gelieferten Anweisungen ausgeführt wird oder so, dass die Vollständigkeit oder die Charakteristiken geändert werden, wird JONIX S.p.A. dadurch jeglicher Verantwortlichkeit hinsichtlich der Sicherheit von Personen, Gegenständen und Tieren oder des gestörten Betriebs der Geräte enthoben.

1.3 SYMBOLE

Besonders auf die folgenden Symbole und deren Bedeutung achten. Sie haben die Funktion, besondere Informationen hervorzuheben, wie:



WARNUNG: In Bezug auf Ergänzungen oder Empfehlungen für den korrekten Gebrauch des Geräts.



GEFAHR: In Bezug auf gefährliche Situationen, die sich beim Gebrauch des Gerätes ergeben können, um die Sicherheit der Personen zu gewährleisten.



VERBOTEN: Dieses Symbol weist auf Vorgänge hin, die absolut vermieden werden sollten und somit verboten sind.



GEFAHR DURCH HOCHSPANNUNG!

Niemals Türen oder Schutzvorrichtungen öffnen, bevor die Versorgung getrennt worden ist.



ACHTUNG!

Es ist zwingend erforderlich, Schutzhandschuhe zu tragen.



ELEKTRISCHE UND ELEKTRONISCHE ALTGERÄTE.

Das Symbol der durchgestrichenen Mülltonne auf dem Schild am Gerät bedeutet, dass dieses Produkt der Vorschrift zur Entsorgung von elektrischen und elektronischen Altgeräten entspricht. Wer das Gerät nicht fachgerecht oder illegal entsorgt, macht sich laut Gesetz strafbar.

2 - HINWEISE UND ALLGEMEINE VERBOTE



Diese Bedienungsanleitung ist ein wichtiger Teil des Geräts und ist demzufolge sorgfältig aufzubewahren und muss das Gerät auch im Falle einer Abtretung an einen anderen Eigentümer oder Benutzer, oder aber einer Übertragung auf eine andere Anlage STETS begleiten. Im Falle von Beschädigung oder Verlust ist bei JONIX S.p.A. ein anderes Exemplar anzufordern oder das Dokument von www.jonixair.com herunterzuladen.



Die Eingriffe zur Reparatur oder Wartung sind ausschließlich Personal vorbehalten, das eigens von JONIX S.p.A. autorisiert oder gemäß den Angaben des vorliegenden Handbuchs qualifiziert ist. Das Gerät nicht abändern oder manipulieren, da dadurch Gefahrensituationen entstehen könnten, für deren Folgeschäden der Hersteller keinerlei Haftung übernimmt.



Nach dem Entfernen der Verpackung die Unversehrtheit und Vollständigkeit des Inhalts sicherstellen. Etwaige Mängel sind der Firma, welche das Gerät verkauft hat, zu melden.



Die Installation, die Inbetriebsetzung und der Betrieb dieses Produkts dürfen ausschließlich unter Beachtung der in diesem Handbuch angegebenen Anforderungen und Anweisungen erfolgen.



JONIX S.p.A. haftet nicht für Folgeschäden an Personen, Tieren oder Gegenständen, die durch eine fehlerhafte Installation, Einstellung und Wartung oder durch unsachgemäße Verwendung verursacht werden.

Es wird darauf hingewiesen, dass Produkte, die elektrische Energie verbrauchen, einige grundsätzliche Sicherheitsregeln erfordern:



Dieses Gerät ist nicht für die Verwendung durch Personen (einschließlich Kinder) mit körperlicher, geistiger oder sensorischer Behinderung oder mit mangelnder Erfahrung und Kenntnis ausgelegt, es sei denn sie werden beaufsichtigt oder eine für ihre Sicherheit verantwortliche Person erteilt ihnen die Anweisungen zur Verwendung des Geräts. Die nötigen Sicherheitsmaßnahmen treffen, damit Kinder nicht mit dem Gerät spielen können.



Das Gerät darf auf keinen Fall berührt werden, wenn man barfuß ist oder Körperteile nass oder feucht sind.



Vor der Ausführung sämtlicher Wartungs- oder Reinigungsarbeiten ist das Gerät von der elektrischen Versorgung zu trennen, indem der Hauptschalter der Anlage auf „AUS“ gedreht wird.



Die Sicherheits- oder Einstellungsrichtungen dürfen ohne vorherige Genehmigung und Anweisungen des Herstellers des Geräts nicht geändert werden.



Es ist verboten, an den Elektrokabeln des Geräts zu ziehen, sie abzuziehen oder zu verdrehen, auch wenn das Gerät von der Stromversorgung getrennt ist.



Es ist verboten, auf das Gerät zu steigen, sich darauf zu setzen und/oder irgendwelche Gegenstände darauf abzulegen.



Es ist verboten Wasser oder andere Flüssigkeiten direkt auf das Gerät zu spritzen oder zu schütten.



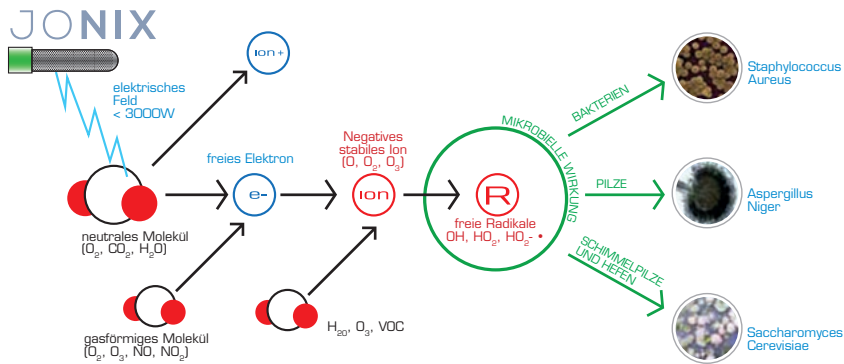
Es ist verboten, die Türen für den Zugang zu den inneren Teilen des Geräts zu öffnen, ohne zuvor den Hauptschalter der Anlage auf „AUS“ gedreht zu haben.



Es ist verboten, das Verpackungsmaterial in Reichweite von Kindern zu lassen, da es für diese eine potentielle Gefahrenquelle darstellt.

3 - BETRIEBSSYSTEM

Dieses Desinfektionsgerät fördert durch die Ausbeutung des physikalischen Phänomens der Ionisation, die kontrollierte Bildung besonderer elektrisch geladener Ionen in der Luft durch ein elektrostatisches Feld. Dieses simuliert einen natürlichen Prozess, der normalerweise durch Sonnenstrahlen, mechanisch oder durch andere physikalische Phänomene bewirkt wird. Die besonderen produzierten Ionenarten erwiesen sich besonders wirksam als desinfizierende Wirkstoffe in der Luft und auf Oberflächen. Darüber hinaus haben sie sich historisch und wissenschaftlich als vorteilhaft für Menschen erwiesen, insbesondere für Menschen mit negativer elektrischer Ladung (d. h. solche, die aus einzelnen oder kleinen Gruppen von Molekülen stammen, die ein Elektron empfangen).



Die bedeutendsten Eigenschaften des Geräts JONIX duct sind:

- **Hohe Effizienz:** Reduzierung der mikrobiellen Belastung und flüchtiger organischer Verbindungen um bis zu 99% im Vergleich zu ihrer Anfangskonzentration;
- **Geringer Energieverbrauch:** von 10 bis 40 VA;
- **Starke desodorierende Wirkung:** beseitigt Gerüche aus der Luft;
- **Natürlicher Prozess:** verwendet oder erzeugt keine chemischen Substanzen.

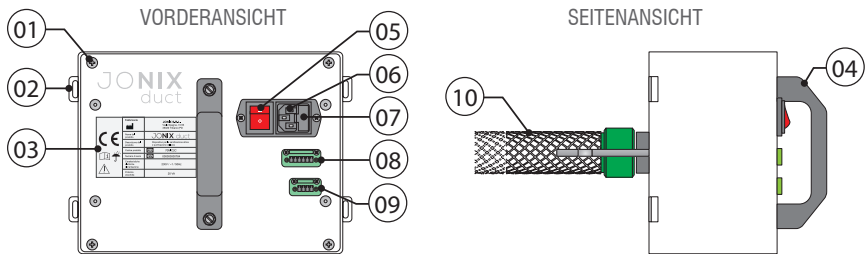
Im Inneren des Moduls JONIX duct werden Ionisationseinheiten der neuen Generation verwendet, die sich durch hohe Effizienz und Selektivität auszeichnen und keine signifikante Zunahme unerwünschter Nebenprodukte in reizenden oder sogar toxischen Mengen bewirken.

Die Funktion der Desinfektionssysteme JONIX duct, die für die Installation in verschiedenen Arten von Lüftungssystemen ausgelegt sind, besteht darin, die Bakterienbelastung und die daraus resultierende Desinfektion der in die Umgebung eingebrachten Luft durch Verbesserung der Raumluftqualität zu verringern. Sie können auch zur Desinfektion von Maschinen und Belüftungskanälen oder zur Reduzierung von Gerüchen in Umgebungen wie z. B. Küchen, Fisch- oder Fleischverarbeitungshallen, usw. verwendet werden. Die Module JONIX duct bestehen aus einer Steuerelektronik, die in einem isolierenden Gehäuse eingeschlossen ist, und den Aktuatoren: die dem Luftstrom ausgesetzten Ionisationseinheiten.

Die Elektronik am Gerät ist darauf ausgelegt, im Falle einer Störung des Ionisationssystems dem zentralen Steuergerät in Echtzeit ein eventuelles Alarmsignal zu senden.

Aus diesem Grund ist es einfach, eine Softwareschnittstelle zu implementieren, die in der Lage ist, ausgehend von diesem Signal eine Wartungsbedarfsmeldung auf dem Bildschirm anzuzeigen. Die Module JONIX_{duct} lassen sich daher perfekt in Belüftungssysteme integrieren, die über eine zentrale Steuereinheit gesteuert werden.

4 - TECHNISCHE DATEN JONIX_{duct}



4.1 KOMPONENTENBESCHREIBUNG JONIX_{duct}

01 Schrauben zum Öffnen/Schließen des Kastens	06 Versorgungssteckdose
02 Befestigungsbügel des Moduls	07 Schutzsicherungshalter
03 Etikett mit technischen Daten	08 Eingangsanschluss und seriellles Signal
04 Griff	09 Ausgangsanschluss Alarmmeldung
05 Leuchtschalter ON/OFF	10 Ionisationsröhren mit Erdung

4.1.1 Technische Eigenschaften JONIX_{duct}

Mod.*	Artikel	Abmessungen (LxTxH) [mm]	Versorgung	Plasmageneratoren	Maximale Durchflussmenge desinfiziert (m³)	Max. absorbierte Leistung [W]	Gewicht [kg]
JONIX _{duct}	70MIC2C	290 x 350 x 200	230 V/~1/50Hz	2 x Typ 175	500	10	4
	70MIC4C	290 x 350 x 200	230 V/~1/50Hz	4 x Typ 175	1000	20	5
	70MIC2F	290 x 700 x 200	230 V/~1/50Hz	2 x Typ 520	2000	20	5
	70MIC4F	290 x 700 x 200	230 V/~1/50Hz	4 x Typ 520	4000	40	6

*) Die verschiedenen Modelle können in Gruppen vom selben Typ eingebaut werden oder je nach dem zu behandelnden Luftstrom kombiniert werden.

4.2 BESTELLBARE ERSATZTEILE JONIX_{duct}

Kennzeichnung	Beschreibung	Anmerkungen
70CONDTIPO175	KONDENSATOR TYP 175	2 Ionisationsgeneratoren
70CONDTIPO520	KONDENSATOR TYP 520	4 Ionisationsgeneratoren
JX4000009	TRANSFORMATOR EINPHASIG 20VA 230V/2850V	1 Transformator
JX4000010	TRANSFORMATOR EINPHASIG 40VA 230V/2850V	1 Transformator
JX11000002	KONDENSATOR-SENSORPLATINE 175-520	1 Leiterplatte
HF40000778	SICHERUNG AUS GLAS 5x20 2.5A 'F' schnell	1 Sicherung aus Glas

5 - EMPFANG, TRANSPORT UND EINLAGERUNG

5.1 VERPACKUNG

Das Modul JONIX_{duct} und seine Zubehörteile kommen in eigenen Schutzverpackungen zum Versand und sind bis zur Montage unversehrt zu erhalten. Material, das aus technischen Gründen nicht installiert wurde, wird in einer geeigneten Schutzhülle geliefert, die innen oder außen am Gerät befestigt ist. Die Verpackung enthält:

- N° 1 Kanalisierbares Ionisationsmodul JONIX_{duct}.
- Nr. 1 Stromanschluss, Nr. 2 serielle Anschlüsse.
- Bedienungs- und Wartungshandbuch.
- Konformitätserklärung.
- Garantiebedingungen.

5.2 HANDLING UND TRANSPORT



Zum Handling sind je nach Gewicht geeignete Mittel zu verwenden, gemäß der Richtlinie 89/391/CEE und den nachträglichen Änderungen.



Es wird ersucht, die Geräte während des Abladens und Positionierens mit größter Achtsamkeit zu handhaben, um eine Beschädigung der Hülle oder der Bestandteile zu vermeiden. Unkontrollierte Drehungen vermeiden.

Das Gewicht jedes einzelnen Geräts ist im vorliegenden Handbuch angegeben.

5.3 ÜBERPRÜFUNG BEIM EMPFANG

Wir bitten Sie, beim Empfang des Geräts sämtliche Teile auf etwaige Transportschäden zu überprüfen.

Festgestellte Beschädigungen sind dem Frachtführer durch die Vorbehaltsklausel auf dem Warenbegleitschein unter Angabe der Art des Schadens zu melden.



Jede Art von Beanstandung muss schriftlich innerhalb von acht Tagen ab Empfang der Ware eintreffen.

5.4 EINLAGERUNG

Falls das Gerät über eine längere Zeit eingelagert wird, muss es vor Staub geschützt und entfernt von Vibrations- und Hitzequellen gelagert werden.



Der Hersteller haftet nicht für Folgeschäden durch ordnungswidriges Abladen oder mangelnden Schutz gegen Witterungseinflüsse.

5.5 HANDLING DES GERÄTS

Das Gerät JONIX_{duct} kann aufgrund seines Griffs und seiner reduzierten Abmessung einfach in die verschiedenen Räume bewegt werden. 4 „Technische Daten“).



Es wird auf jeden Fall empfohlen, beim Umgang mit den im Gerät vorhandenen Plasmageneratoren äußerst vorsichtig zu sein.

6 - INSTALLATION UND INBETRIEBNAHME



ACHTUNG! Vor jeglichen Arbeiten an den Geräten, aufmerksam ALLE in diesem Handbuch enthaltenen Anweisungen durchlesen.

Definitionen:		
BENUTZER: Person, Amt oder Gesellschaft, von der das Gerät gekauft oder gemietet wurde und die es für die vorgesehenen Zwecke zu verwenden beabsichtigt.	NUTZER/BEDIENER: Physische Person, die vom Benutzer befugt wurde, mit dem Gerät zu arbeiten.	FACHPERSONAL: Physische Personen, die eine Fachausbildung durchlaufen haben und daher in der Lage sind, die mit der Verwendung dieses Geräts verbundenen Gefahren zu erkennen und ihnen aus dem Wege zu gehen.

6.1 SICHERHEITSVORSCHRIFTEN



Der Hersteller haftet nicht für Folgeschäden durch Nichtbeachtung der Sicherheitsnormen und Vorkehrungsmaßnahmen, die nachstehend beschrieben sind. Fernerhin übernimmt er keine Verantwortung für Schäden infolge unsachgemäßen Gebrauchs der Desinfektionsgeräte und/oder nicht genehmigter Änderungen.

- Die Installation muss unter strikter Einhaltung der Anweisungen dieses Handbuchs durchgeführt werden.
- Bei der Installation ist eine geeignete und unfallverhütende Kleidung zu tragen, beispielsweise: Schutzbrillen, Handschuhe usw. gemäß Norm 686/89/CEE und Ergänzungen.
- Die Installationsarbeiten sind in voller Sicherheit und in einer sauberen Umgebung ohne Hindernisse auszuführen.
- Die örtlich geltenden Gesetze bezüglich der Verwendung und der Entsorgung des Verpackungsmaterials, sowie der für die Reinigung und die Wartung des Geräts benutzten Produkte, die gemäß den Herstellervorgaben anzuwenden sind, beachten.
- **Das Gerät ist vor der Inbetriebnahme auf den einwandfreien Zustand der verschiedenen Bauteile und der elektrischen Ausrüstung, an die es angeschlossen wird, zu überprüfen. Sicherstellen, dass vor der Versorgungsleitung ein thermisch-magnetischer Fehlerstromschutzschalter installiert ist.**
- Darauf achten, dass keine Gegenstände in das Gerät gelangen, da sie bei Berührung mit Spannungspunkten oder Stromanschlüssen Brände oder Stromschläge bewirken könnten.
- Vor der Ausführung von Wartungs- und Reinigungsarbeiten ist stets die elektrische Leitung auszuschalten.
- Die Wartung und der Austausch beschädigter oder abgenutzter Teile darf ausschließlich durch Fachpersonal erfolgen und gemäß den Anweisungen dieses Handbuchs.
- Die Ersatzteile müssen vom Hersteller genehmigt sein.
- Im Falle von Außerbetriebsetzung und Verschrottung der Geräte sind die örtlich geltenden Umweltschutzvorschriften zu befolgen.
- Beim Durchbohren von Wänden ist sicherzustellen, dass keine elektrischen Kabel, Rohre oder

andere Elemente beschädigt werden.

- Nie Wasser oder andere Flüssigkeiten auf das Gerät schütten.
- Das Gerät so aufstellen, dass nicht auf das Versorgungskabel getreten wird.
- Das Gerät nicht an Stromleitungen anschließen, an die bereits andere elektrische Geräte oder irgendwelche andere Vorrichtungen angeschlossen sind.
- **Eine elektrische Versorgung benutzen, deren Werte den Schildangaben entsprechen. Im Zweifelsfall mit dem Wiederverkäufer oder mit der örtlichen Stromverteilungsgesellschaft Rücksprache nehmen.**
- Nicht die internen Teile des Geräts berühren, sofern in den Anweisungen dieses Handbuchs nichts anderes angegeben ist.
- Die Bauelemente nie unter Anwendung von Gewalt zusammenbauen: obwohl die Bestandteile des Geräts aus sehr widerstandsfähigem Material sind, könnten sie durch ungeeignete Handhabung beschädigt werden.
- Nicht versuchen, Wartungsarbeiten am Gerät vorzunehmen, sofern in den Anweisungen dieses Handbuchs nichts anderes angegeben ist. Die äußere Hülle nicht öffnen oder entfernen, da frei liegende Spannungspunkte gefährlich sind oder andere Gefahren bestehen könnten. Sämtliche Wartungsarbeiten sind zuständigem Personal vorbehalten, mit Ausnahme der in diesem Handbuch ausdrücklich angeführten Fälle.
- Bei Eintreten einer der folgenden Situationen das Gerät vom Strom trennen und Fachpersonal zu Hilfe ziehen:
 - das Gerät ist mit Wasser oder irgendwelchen anderen Flüssigkeiten in Berührung gekommen.
 - das Gerät war Witterungseinflüssen ausgesetzt.
 - es besteht weiterhin eine hartnäckige Betriebsstörung trotz ordnungsgemäßer Installation und/oder Wartung.
- Den Generatoraktivierungskontakt immer anschließen. Dieser Kontakt muss normalerweise bei aktiver Ionisation geschlossen und bei deaktivierter Ionisation offen sein.



NB Installateur und Benutzer müssen beim Gebrauch des Geräts JONIX_{duct} alle anderen mit der Anlage verbundenen Risiken berücksichtigen und für Abhilfe schaffen. Beispielsweise Gefahren durch Eindringen von Fremdkörpern oder durch die Leitung von gefährlichem Gas bei hoher Temperatur, das entflammbar und toxisch ist.

6.2 VORBEREITENDE ARBEITEN



- Die verschiedenen Bestandteile des Geräts auf einwandfreien Zustand überprüfen.
- Sicherstellen, dass die Verpackung die Unterlagen und die eventuellen Zubehörteile für die Installation enthält.
- Das verpackte Gerät so nah wie möglich an den Installationsort transportieren.
- Keine Gewichte und Werkzeuge auf das Gerät legen und es nicht auf instabile Oberflächen stellen.



6.3 WAHL DES INSTALLATIONSORTS



- Das Gerät nicht in Räumen aufstellen, in denen entflammbares Gas, säurehaltige, aggressive und korrosive Substanzen vorhanden sind, die die Bestandteile des Geräts irreparabel beschädigen könnten.
- Einen Freiraum vorsehen, der die Installation sowie die Ausführung der ordentlichen und außerordentlichen Wartungsarbeiten ermöglicht.

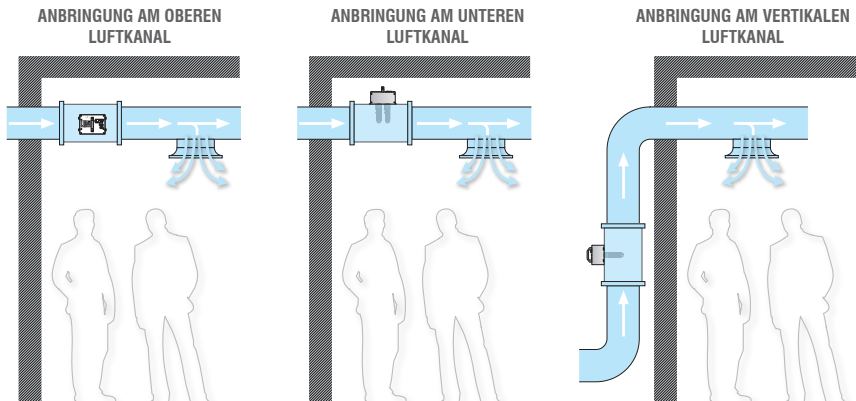
6.4 INSTALLATION DES GERÄTS

Das Gerät JONIX_{duct} wurde so entwickelt, dass es mit den speziellen Halterungen direkt auf der Oberfläche in Kontakt mit der zu behandelnden Luft befestigt werden kann. Aus diesem Grund müssen auf dieser Oberfläche ein rechteckiges Loch mit den Abmessungen 175 mm x 120 mm sowie Löcher zur Befestigung der Schrauben vorgesehen werden, wie in der am Gerät angebrachten Maßzeichnung gezeigt.

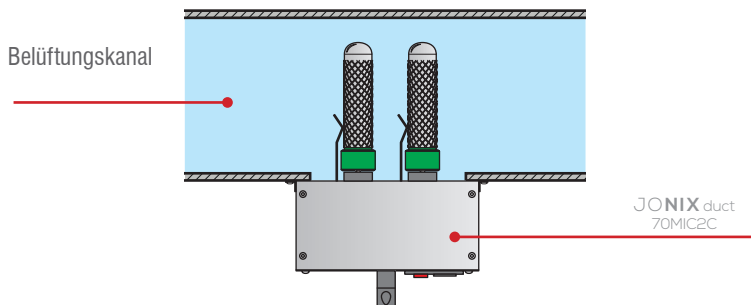
Einfache Installation in jeder Kanalisation und jedem Material.

Dank ihrer Vielseitigkeit und ihrer reduzierten Abmessungen können die Geräte JONIX_{duct} je nach Bedarf problemlos an jeder Seite des Kanals befestigt werden.

Es genügt eine Öffnung in der **Wand** (in horizontaler oder vertikaler Position) und die Befestigung des Geräts mithilfe der mitgelieferten Ösen.



Beispiel für die Befestigung des Moduls JONIX_{duct} an einem Belüftungskanal.



WICHTIG:

Bei Kanälen aus Gewebe bei der Installation des Geräts JONIX_{duct} einen Befestigungsraum vorsehen.

6.5 ELEKTRISCHE ANSCHLÜSSE



ACHTUNG! VOR DEM BEGINN JEDLICHER ARBEITEN SICHERSTELLEN, DASS DIE HAUPTVERSORGUNGSLEISTUNG GETRENNT WURDE!

- Die elektrischen Anschlüsse müssen gemäß den Angaben dieses Handbuchs erfolgen.
- **Sicherstellen, dass Spannung und Frequenz der elektrischen Anschlussleitung den Werten auf dem Schild entsprechen.**



ACHTUNG!

Die Verwendung eines Stromnetzes, das nicht mit den Anforderungen des Geräts übereinstimmt, kann das Gerät oder eines seiner Bestandteile beschädigen.

- Die Leitung der elektrischen Versorgung des Geräts JONIX_{duct} muss dediziert sein, es dürfen also keine anderen Geräte mit der gleichen Leitung versorgt werden. Es dürfen keine Adapter, Mehrfachsteckdosen und/oder Verlängerungen verwendet werden.
- Für den Anschluss normgerechte Kabel mit einem zweckentsprechenden Querschnitt verwenden.
- **Der Installateur muss die Montage des Geräts so nah wie möglich an der Trenneinheit des Netzteils gemäß den geltenden Vorschriften und den zum Schutz vor elektrischen Teilen erforderlichen Maßnahmen gewährleisten.**

6.6 ELEKTRISCHE VERSORGUNG

Das Gerät JONIX_{duct} ist beim Verlassen des Werks bereit, an das zivile Stromversorgungsnetz mit 230V/ ~1/ 50Hz + PE angeschlossen zu werden. Die Stromversorgung muss mit einem Stecker vom Typ IEC 60320 C13 an die am Modul installierte Steckdose angeschlossen werden und einen vorgeschalteten Differentialschutzschalter gemäß den geltenden Vorschriften vorsehen. Die Steckdose, die an der Platte befestigt ist, ist mit einer Sicherung ausgestattet.



ACHTUNG!

Das mitgelieferte Kabel für den Anschluss an das Netzwerk verwenden oder eins mit demselben Querschnitt bereitstellen, das immer aus F, N und T besteht. Vor jeglichem Anschluss sicherstellen, dass die Netzspannung den Angaben auf dem Etikett entspricht.

Das Vorhandensein von Spannung im Gerät wird beim Einschalten des Geräts vom Schalter ON/OFF gemeldet.

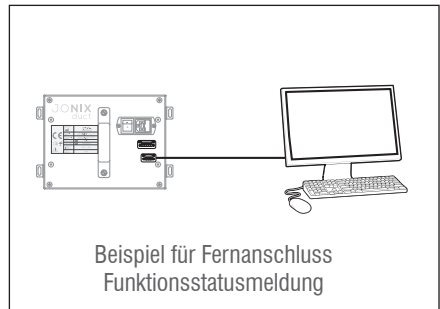
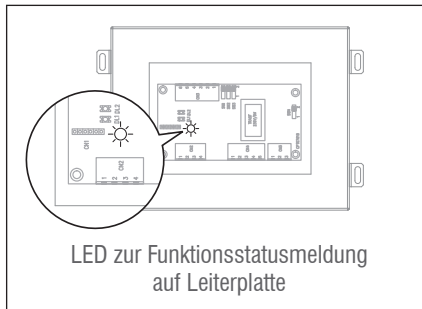
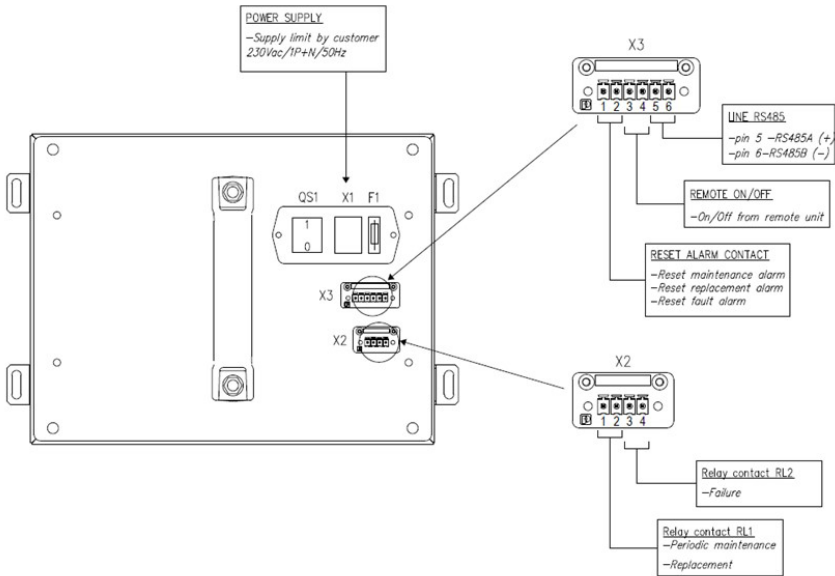
Darüber hinaus muss Folgendes vorgesehen werden:

- Ein vierpoliges Anschlusskabel an den nicht unter Spannung stehenden Alarmkontakt zur Erfassung des Gerätezustandsignals.
- Ein sechspoliges Anschlusskabel an den Kontakt des Alarm-Reset-Signals und der seriellen Kommunikationsleitung. Fernkontakt zur Aktivierung / Deaktivierung des Moduls.

Die Stecker dieser Kontakte werden mit dem Modul zusammen geliefert.

6.6.1 Steuerelektronik

Die Geräte JONIX_{duct} bestehen aus einer Steuerelektronik, die in einem isolierenden Gehäuse eingeschlossen ist, und den Aktuatoren: die dem Luftstrom ausgesetzten Ionisationseinheiten. Die Elektronik am Gerät ist darauf ausgelegt, im Falle einer Störung des Ionisationssystems dem zentralen Steuergerät in Echtzeit ein eventuelles Alarmsignal zu senden. Aus diesem Grund ist es einfach, eine Softwareschnittstelle zu implementieren, die in der Lage ist, ausgehend von diesem Signal eine Wartungsbedarfsmeldung auf dem Bildschirm anzuzeigen. Der Informationsaustausch im Ein- und Ausgang wird vollständig von 2 Steckdosen verwaltet, eine mit 6 Polen für die Eingangs- und Steuersignale (RS 485) und eine mit 4 Polen für die Ausgangssignale (Anomaliemeldung).



Die Alarmer sind in drei Arten unterteilt und werden über 2 saubere, normalerweise offene Kontakte gemeldet:

1. RL1 Alarm für regelmäßige Wartung/Austausch.

Wird nach 7000 Betriebsstunden aktiviert, um anzuzeigen, dass die Plasmageneratoren regelmäßig gereinigt werden müssen (Blinkmodus 5 Sek. On, 2 Sek. Off) oder nach 14.000 Stunden, um den Austausch der Generatoren selbst anzufordern (fester Modus). Sobald die erforderlichen Arbeiten ausgeführt wurden, kann das Relais über einen Befehl auf der seriellen Leitung oder über den Eingang IN1 zurückgesetzt werden. In letzterem Fall muss ein Kurzschlussschutz von 5 Sekunden angelegt werden.

Zwei LED, eine rote und eine blaue, auf der internen Leiterplatte im Modul geben Angaben über die Art des aktiven Alarms.

	BLAU	ROT
NUMMER BLINKEN	BESCHREIBUNG	
1		Notwendigkeit einer regelmäßigen Wartung.
2	Ionisation aktiv.	Notwendigkeit, die Generatoren auszutauschen.
3	Gerät im Stillstand (Ionisation blockiert bis zum nächsten Neustart) - KURZSCHLUSS (Transformator vom Stromnetz getrennt)	Möglicher Kurzschluss an einem oder mehreren Generatoren.
4		Möglicher Mangel/Bruch eines oder mehrerer Generatoren.

Es gibt ein zusätzliches Relais, das die Aktivierung oder Deaktivierung der Ionisierung über Modbus-Protokoll ermöglicht.

Es gibt eine serielle Leitung RS485 mit Modbus-Protokoll (4800N81) für die Programmierung der wesentlichen Parameter und für die Ferndiagnose des Geräts.

Die Register mit den Variablen sind folgende:

Nr.	VARIABLE DEFINITION	EINHEIT	ANMERKUNG	TYP
0	Firmware-Code	-	-	Ablesen
1	Firmware-Version	-	-	Ablesung
2	Modbus-Adresse	-	-	Ablesen / Schreiben
3	Ausgewählte Konfiguration	-	0: 2 kurze Generatoren 1: 2 lange Generatoren 2: 4 kurze Generatoren 3: 4 lange Generatoren 4: 1 kurzer Generator 5: Schwelle definiert durch Modbus-Register 19	Ablesen
4	-	-	-	-
5	-	-	-	-
6	Aktuelle Generatorspannung	cV	-	Ablesen

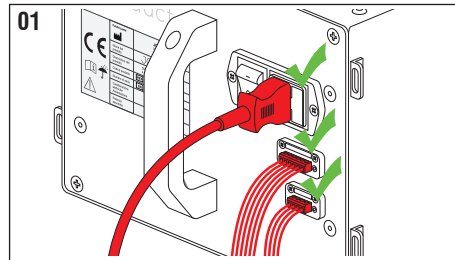
Nr.	VARIABLE DEFINITION	EINHEIT	ANMERKUNG	TYP
7	Minimale Generatorspannungsschwelle	cV	-	Ablesen
8	Alarm für minimale Generatorspannung	-	0: nicht aktiv 1: aktiv (Zum Zurücksetzen 0 schreiben)	Ablesen / Schreiben
9	Maximale Generatorspannungsschwelle	cV	-	Ablesen
10	Alarm für maximale Generatorspannung	-	0: nicht aktiv 1: aktiv (Zum Zurücksetzen 0 schreiben)	Ablesen / Schreiben
11	Stundenzähler Wartung	Stunden	-	Ablesen
12	Alarmschwelle Stundenzähler Wartung (wählbar mit Jumper CN1.3-4)	Stunden	Wenn 0, ist die Kontrolle nicht aktiv	Ablesen / Schreiben
13	Alarm Stundenzähler Wartung	-	0: nicht aktiv 1: aktiv (Zum Zurücksetzen 0 schreiben)	Ablesen / Schreiben
14	Stundenzähler Austausch	Stunden	-	Ablesen
15	Alarmschwelle Stundenzähler Austausch	Stunden	Wenn 0, ist die Kontrolle nicht aktiv	Ablesen / Schreiben
16	Alarm Stundenzähler Wartung	-	0: nicht aktiv 1: aktiv (Zum Zurücksetzen 0 schreiben)	Ablesen / Schreiben
17	Freigabe Steuerung On/Off Modbus	-	0: nicht freigegeben 1: freigegeben	Ablesen / Schreiben
18	Steuerung On/Off Modbus	-	0: Ionisation nicht aktiv 1: Ionisation aktiv	Ablesen / Schreiben
19	Manuelle Schwelle für maximalen Spannungsalarm der Generatoren	cV	-	Ablesen / Schreiben
20	Alarmschwelle Stundenzähler Wartung (wählbar mit Jumper CN1.4-5)	Stunden	Wenn 0, ist die Kontrolle nicht aktiv	Ablesen / Schreiben
21	IN2-Aktivierung zur Generatoraktivierung	-	0: nicht freigegeben 1: freigegeben	Ablesen / Schreiben
22	IN1 Zustand	-	0: Kontakt offen 1: Kontakt geschlossen	Ablesen
23	IN2 Zustand	-	0: Kontakt offen 1: Kontakt geschlossen	Ablesen
24	Aktueller Zustand der Generatoren	-	0: Aus 1: Ein	Ablesen
25	Prozentuale Stundenzählers Wartung	-	Stundenzähler / aktive Schwelle	Ablesen
26	Prozentuale Stundenzählers Austausch	-	Stundenzähler / aktive Schwelle	Ablesen
27	Reset Zählung Stunden Wartung	-	Schreiben Sie 1, um die Anzahl der Stunden zurückzusetzen	Ablesen / Schreiben
28	Reset Zählung Stunden Austausch	-	Schreiben Sie 1, um die Anzahl der Stunden zurückzusetzen	Ablesen / Schreiben
29	Aktivieren Sie den Minimale Spannung Alarm	-	0: nicht aktiviert 1: aktiviert	Ablesen / Schreiben
30	Aktivieren Sie den Maximale Spannung Alarm	-	0: nicht aktiviert 1: aktiviert	Ablesen / Schreiben

Das Gerät kann nur über die serielle Leitung gesteuert und überwacht werden.

CONFIGURATION	
Baud Rate	4800
World Lenght	8
Parity	NONE
Stop Bits	1

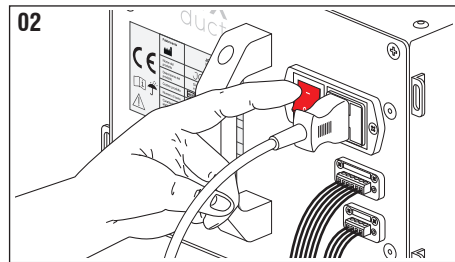
6.7 VERWENDUNG DES GERÄTS

Abb. 01: Das Gerät mit dem Stromkabel eines geeigneten Querschnitts an die elektrische Leitung anschließen. Den Alarmkontakt an das Steuersystem der Maschine anschließen. Dieser Kontakt ist bei ordnungsgemäßem Betrieb normalerweise offen und wird nur ausgelöst, wenn das System eine Anomalie feststellt.



Es wird empfohlen, die Kontakte für die Eingangssignale und die serielle Schnittstelle RS485 anzuschließen (siehe auch Abschnitt 6.6.1 „Steuerelektronik“).

Abb. 02: Nach dem Anschluss an das Stromnetz, ist das Modul JONIX_{duct} betriebsbereit. Zum Einschalten des Geräts die rote Taste 0/I in die Position I bringen; es ist ein leichtes Zischen aus den Ionisationsröhren zu hören und die entsprechende LED leuchtet auf und signalisiert den Betrieb des Geräts.



7 - WARTUNG

7.1 HINWEISE



VOR JEDLICHER WARTUNGSARBEIT SICHERSTELLEN, DASS DAS GERÄT NICHT ZUFÄLLIG ODER VERSEHENTLICH MIT STROM VERSORGT WIRD. ES IST DAHER NOTWENDIG, DASS DIE STROMVERSORGUNG VOR JEDER WARTUNGSARBEIT UNTERBROCHEN WIRD.

- Der Benutzer ist dazu verpflichtet, alle nachfolgend angegebenen Wartungsarbeiten am Gerät vorzunehmen.
- Falls eine Betriebsstörung festgestellt wird, ist das Gerät vom Stromnetz zu trennen und Fachpersonal heranzuziehen (Wiederverkäufer, Hersteller).
- Die Wartungsarbeiten sind ausschließlich zuständigem Fachpersonal vorbehalten, das eine geeignete Schulung durchlaufen hat.



Bei der Ausführung aller Wartungsarbeiten sind die Hände durch Arbeitshandschuhe zu schützen.

Die Häufigkeit der Eingriffe für eine ordnungsgemäße Wartung des Geräts JONIX_{duct} hängt hauptsächlich von der Qualität der behandelten Luft ab. Die Luft kann sich besonders schädlich auf die Kondensatoren auswirken, sofern sie verschmutzende oder aggressive Substanzen enthält, wie z. B.:

- Industrierauch
- salzige Luft
- chemische Rauchemissionen
- schwerer Staub



Diese Substanzen, die über den Luftstrom oder durch direkte Exposition mit dem Inneren oder den äußeren Oberflächen des Geräts in Berührung kommen, können im Laufe der Zeit und in Ermangelung einer angemessenen und regelmäßigen Wartung, zu einer strukturellen und funktionellen Verschlechterung des Geräts und seiner Leistungen führen.

7.2 ORDENTLICHE WARTUNG

Das Gerät JONIX_{duct} bedarf einer reduzierten Wartung, die aus der regelmäßigen Reinigung des Glases und des äußeren Gittergeflechts des Kondensators besteht.

Das Gerät meldet den Wartungsbedarf der Generatoren alle 7000 Betriebsstunden über den entsprechenden Alarmkontakt.

7.2.1 Reinigung der Ionisationsröhren

Abb. 03: Das Modul JONIX_{duct} über den Leuchtschalter On/Off ausschalten, indem er in die Position **0** gebracht wird. Den Netzstecker und alle anderen Stecker des Moduls JONIX_{duct} ziehen.

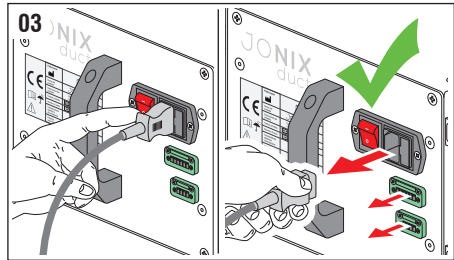


Abb. 04: Die vier Schrauben, die das Modul mittels der Halterungen an der Wand befestigen mithilfe des entsprechenden Griffs horizontal herausziehen.

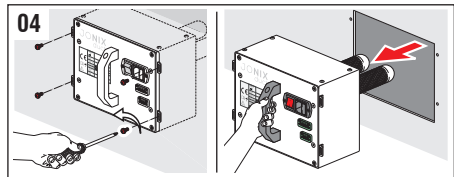


Abb. 05: Die Röhren **an der Unterseite aus grünem Kunststoff** vorsichtig abschrauben. Bei Schwierigkeiten, zuerst das äußere Gittergeflecht herausziehen.



Wenn der Vorgang schwierig sein sollte, leicht an der Erdungshalterung ziehen, sodass sie die Oberfläche der Röhre nicht berührt.

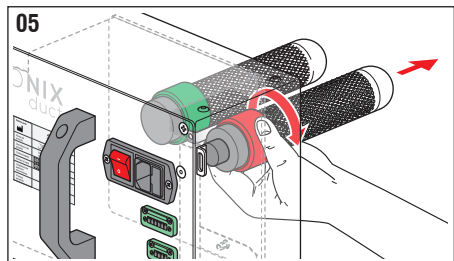
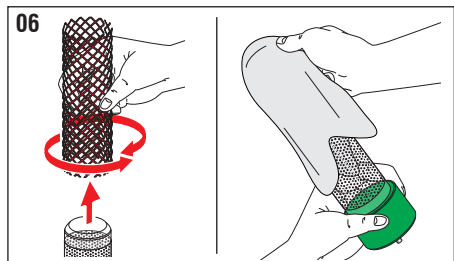


Abb. 06: Das Gittergeflecht um die Röhre herausziehen, wenn dies noch nicht getan wurde.



Wenn der Vorgang schwierig sein sollte, das Gittergeflecht um das Glas etwas drehen.

Das Glas mithilfe eines angefeuchteten Lappens säubern.



Prüfen, ob die Röhre in perfektem Zustand ist: es dürfen keine Sprünge oder andere Beschädigungen vorhanden sein; andernfalls ist sie auszutauschen. Sobald sich eine weiße Schicht auf dem Blech des gelochten Metalls innerhalb des Glases gebildet hat, ist die Röhre auszutauschen. **Im Allgemeinen müssen die Röhren innerhalb von 18 Monaten nach Gebrauch ausgetauscht werden.**

Abb. 07: Das Gittergeflecht unter einem heißen Wasserstrahl reinigen und mit einem Tuch sorgfältig abtrocknen.



Das nasse oder feuchte Gittergeflecht nicht auf der Ionisationsröhre positionieren.

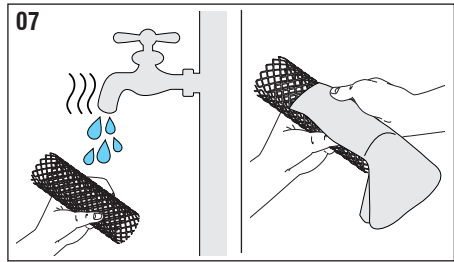


Abb. 08: Das äußere Metallgitter am Glas der Röhre so anbringen, dass es genau über dem inneren Blech zu liegen kommt.



Einen Abstand von mindestens 3 mm von der Basis der Röhre einhalten.

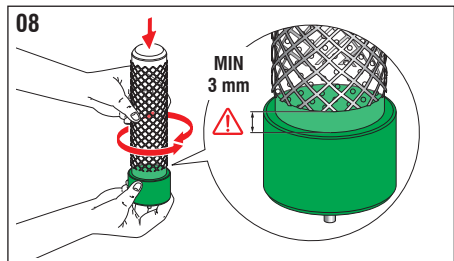


Abb. 09: Die Ionisationsröhre an der Unterseite (grüner Teil) ergreifen und vorsichtig wieder anschrauben.

Wenn der Vorgang schwierig sein sollte, leicht an der Erdungsfeder ziehen, sodass sie die Oberfläche der Röhre nicht berührt.

ACHTUNG: keine Kraft auf den Schraubenanzug ausüben, sobald diese den Endanschlag erreicht hat.



Überprüfen, dass die Erdungsfeder nach Anschrauben der Ionisationsröhren das äußere Gitter berührt. Andernfalls mit dem Hersteller Rücksprache nehmen.

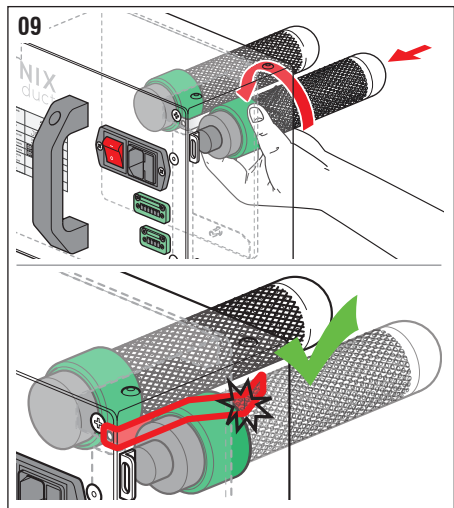


Abb. 10: Das Gerät JONIX_{duct} wieder positionieren, indem die Isolationsröhren mit dem Griff horizontal in das entsprechende Loch eingefügt werden, und die 4 Schrauben anziehen, die die Halterungen an der Wand fixieren.

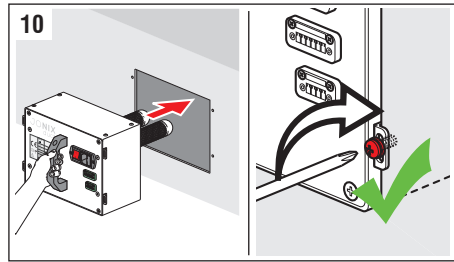
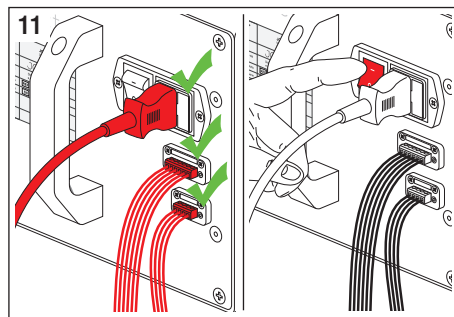


Abb. 11: Den Netzstecker und alle anderen Stecker in die entsprechenden Steckdosen des Moduls JONIX_{duct} einstecken. Das Modul über die Taste On/Off einschalten und in die Position I bringen. Die Funktionstüchtigkeit des Geräts prüfen, es muss ein leichtes Zischen aus den Röhren zu hören sein.



Die Alarmmeldung über den entsprechenden Eingang zurücksetzen.



Eine mangelnde Reinigung der Ionisationsröhren führt zu einem Leistungsabfall des Systems.

7.2.2 Außenreinigung des Geräts

Das Gerät von außen mit einem feuchten Tuch reinigen.



Keine flüssigen Reinigungsmittel oder Spray, Seife oder ähnliches verwenden.

7.3 AUSSERORDENTLICHE WARTUNG

Der einzige Teil, der einer Verschlechterung unterliegt, ist die **Ionisationsröhre**, deren Leistung sich im Laufe der Zeit verschlechtert.

Die Verschleißzeichen, die den Ersatzbedarf des Teils zeigen, sind die Oxidation des Gitters (das weißlich wird) innerhalb des Kondensators und die Undurchsichtigkeit des Glases. Das Gerät meldet nach 14.000 Betriebsstunden, dass die Komponente ausgetauscht werden muss.

7.3.1 Verfahren zum Austausch der Ionisationsröhren

Abb. 12: Das Modul JONIX_{duct} über den Leuchtschalter On/Off ausschalten, indem er in die Position **0** gebracht wird. Den Netzstecker und alle anderen Stecker des Moduls JONIX_{duct} ziehen.

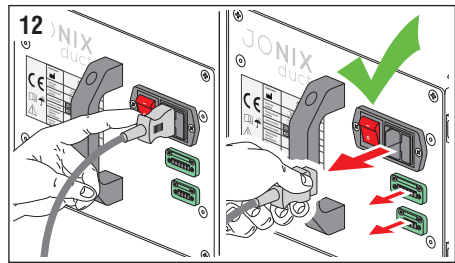


Abb. 13: Die vier Schrauben, die das Modul mittels der Halterungen an der Wand befestigen mithilfe des entsprechenden Griffs horizontal herausziehen.

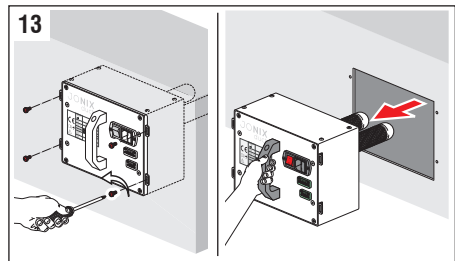


Abb. 14: Die Röhren **an der Unterseite aus grünem Kunststoff** vorsichtig abschrauben. Bei Schwierigkeiten, zuerst das äußere Gittergeflecht herausziehen.



Wenn der Vorgang schwierig sein sollte, leicht an der Erdungshalterung ziehen, sodass sie die Oberfläche der Röhre nicht berührt.

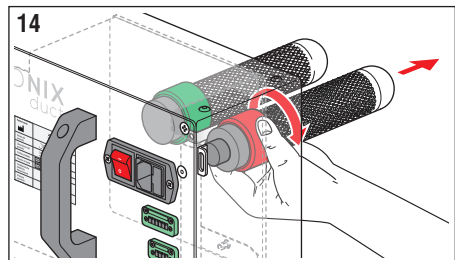


Abb. 15: Die neuen Röhren einsetzen und an der Unterseite aus grünem Kunststoff festschrauben.

Wenn der Vorgang schwierig sein sollte, leicht an der Erdungsfeder ziehen, sodass sie die Oberfläche der Röhre nicht berührt.

ACHTUNG: keine Kraft auf den Schraubenanzug ausüben, sobald diese den Endanschlag erreicht hat.



Überprüfen, dass die Erdungsfeder nach Anschrauben der Ionisationsröhren das äußere Gitter berührt. Andernfalls mit dem Hersteller Rücksprache nehmen.

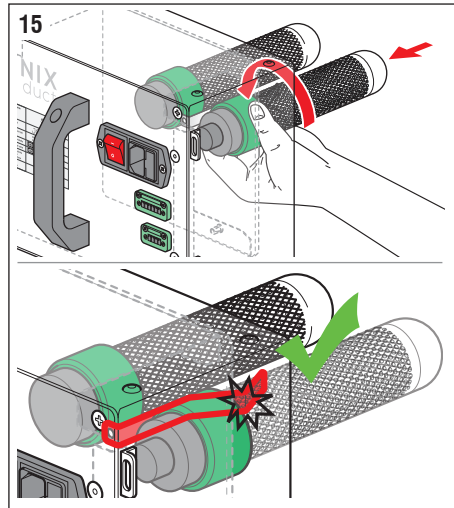


Abb. 16: Das Gerät JONIX_{duct} wieder positionieren, indem die Isolationsröhren mit dem Griff horizontal in das entsprechende Loch eingefügt werden, und die 4 Schrauben anziehen, die die Halterungen an der Wand fixieren.

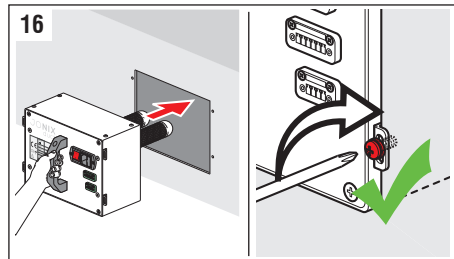
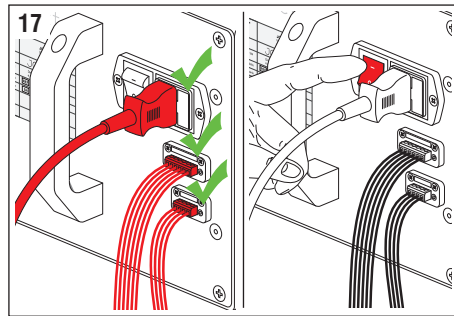


Abb. 17: Den Netzstecker und alle anderen Stecker in die entsprechenden Steckdosen des Moduls JONIX_{duct} einstecken. Das Modul über die Taste On/Off einschalten und in die Position I bringen. Die Funktionstüchtigkeit des Geräts prüfen, es muss ein leichtes Zischen aus den Röhren zu hören sein.



Die Alarmmeldung über den entsprechenden Eingang zurücksetzen.



Eine mangelnde Reinigung der Ionisationsröhren führt zu einem Leistungsabfall des Systems bis hin zum Bruch derselben. Von diesem Moment an, gibt es keinerlei Wirkung auf die behandelte Luft.

8 - BETRIEBSKONTROLLE UND EVENTUELLE STÖRUNGEN

In diesem Abschnitt werden die Probleme beschrieben, die während des Gebrauchs der Einheit am häufigsten auftreten können. Bevor Sie sich an den Kundendienst wenden, bitten wir Sie, die in der nachstehenden Liste beschriebenen Überprüfungen vorzunehmen.

PROBLEM	MÖGLICHE URSACHE	ABHILFE
Der Schalter leuchtet nicht auf, wenn er in die Position I gebracht wird.	Fehlende Stromversorgung der Einheit.	Prüfen, ob der Stecker an die Netzsteckdose angeschlossen ist.
		Prüfen, ob der Stecker an die Steckdose am Modul angeschlossen ist.
		Prüfen, ob die Steckdose, an die das Gerät angeschlossen, funktioniert.
		Das Vorhandensein von Strom im Verteilungsnetz prüfen.
		Prüfen, ob die Schutzsicherung nicht durchgebrannt ist.
Der Alarmkontakt 1 meldet das Vorhandensein einer Störung und die Kontrollleuchte ist an. Die rote LED der internen Leiterplatte blinkt.	Die Ionisationsröhren müssen gereinigt werden.	Die Anweisungen zur Reinigung der Ionisationsröhren in Abschnitt 7.2.1 befolgen.
Der Alarmkontakt 1 meldet das Vorhandensein einer Störung und die Kontrollleuchte ist an. Die rote LED der internen Leiterplatte blinkt zwei Mal.	Die Ionisationsröhren müssen ausgetauscht werden.	Die Anweisungen zum Austausch der Ionisationsröhren in Abschnitt 7.3.1 befolgen.
Der Alarmkontakt 2 meldet das Vorhandensein einer Störung und die Kontrollleuchte ist an. Die rote LED der internen Leiterplatte blinkt vier Mal.	Die Ionisationsröhren müssen ausgetauscht werden.	Die Anweisungen zum Austausch der Ionisationsröhren in Abschnitt 7.3.1 befolgen.
Versorgung vorhanden, keine Störung, aber die Ionisation ist nicht aktiv.	Aktivierungskontakt Ionisation offen.	Prüfen, ob der Aktivierungskontakt der Ionisation normalerweise geschlossen ist.



Bei Auftreten einer anderen als der vorab beschriebenen Betriebsstörungen sich an Fachpersonal wenden (Wiederverkäufer, Hersteller).

Das Gerät von der Stromsteckdose trennen und Fachpersonal zu Hilfe ziehen, auch wenn einer oder mehrere der folgenden Fälle auftreten sollten:

- Das Versorgungskabel ist beschädigt oder abgenutzt.
- Der Stromversorgungsstecker ist beschädigt oder abgenutzt.
- Wasser oder eine andere Flüssigkeit wurde auf das Gerät geschüttet.
- Bei Funktionsstörungen, trotzdem alle Installationsvorgänge ordnungsgemäß durchgeführt wurden.

9 - ENTSORGUNG

Am Ende der Nutzungsdauer müssen die Geräte JONIX_{duct} in Übereinstimmung mit den örtlich geltenden Normen entsorgt werden. Die Materialien, aus denen sich die Einheiten zusammensetzen sind:

- Edelstahl.
- Aluminium.
- Glas.
- Nylon.
- Kunststoff.
- Papier und Pappe.
- Holz.



ENTSORGUNG VON ELEKTRISCHEN UND ELEKTRONISCHEN ALTGERÄTEN

Dieses Produkt fällt in den Anwendungsbereich der Richtlinie 2012/19/EU über Elektro- und Elektronikaltgeräte (WEEE). Das Gerät darf nicht über den Hausmüll entsorgt werden, da es aus unterschiedlichen Materialien besteht, die bei den entsprechenden Stellen recycelt werden können. Informieren Sie sich bei den zuständigen Gemeindebehörden darüber, wo sich die nächste Sammelstelle befindet, an der Sie Ihr Produkt zum Recyceln entsorgen können. Es wird darauf hingewiesen, dass der Händler bei einem Neukauf eines ähnlichen Geräts seinerseits verpflichtet ist, das zu entsorgende Produkt kostenlos anzunehmen. Das Produkt ist nicht potentiell gefährlich für die Gesundheit des Menschen und für die Umwelt, da es keine schädlichen Stoffe gemäß Richtlinie 2011/65/EU (RoHS) enthält. Wird es jedoch nicht ordnungsgemäß entsorgt, kann sich das negativ auf das Ökosystem auswirken. Vor der ersten Benutzung des Geräts aufmerksam die Anweisungen durchlesen. Es wird empfohlen, das Produkt auf keinen Fall bestimmungswidrig zu verwenden, da bei falscher Verwendung die Gefahr eines Stromschlags besteht.

ANMERKUNGEN

.....

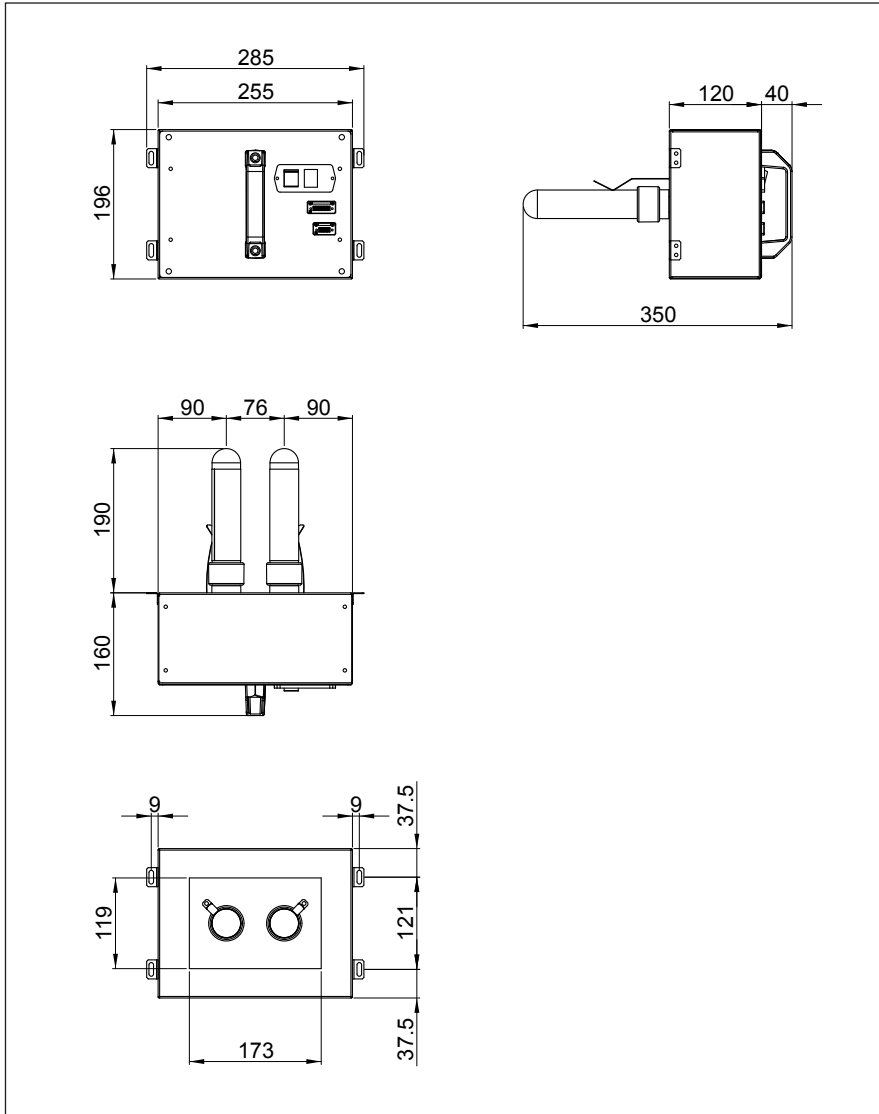
.....

.....

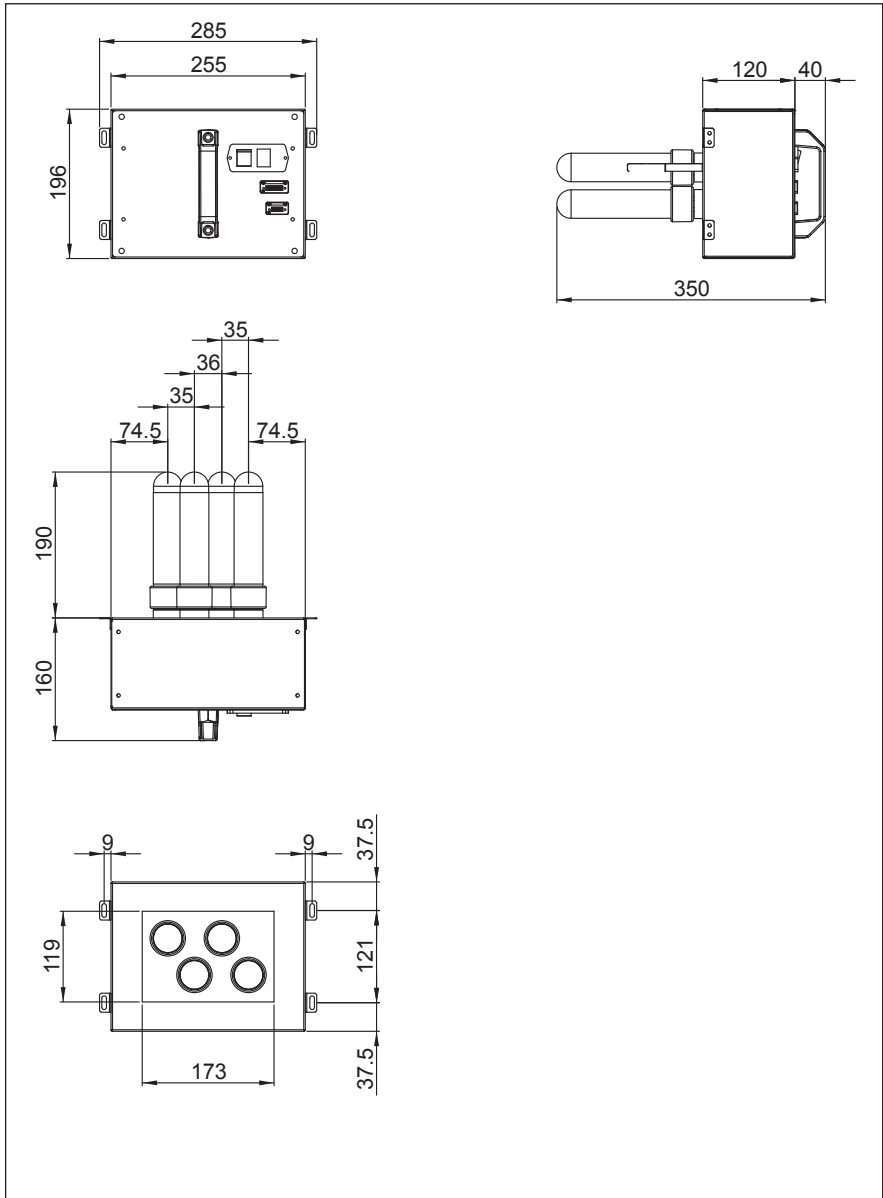
.....

ANHÄNGE

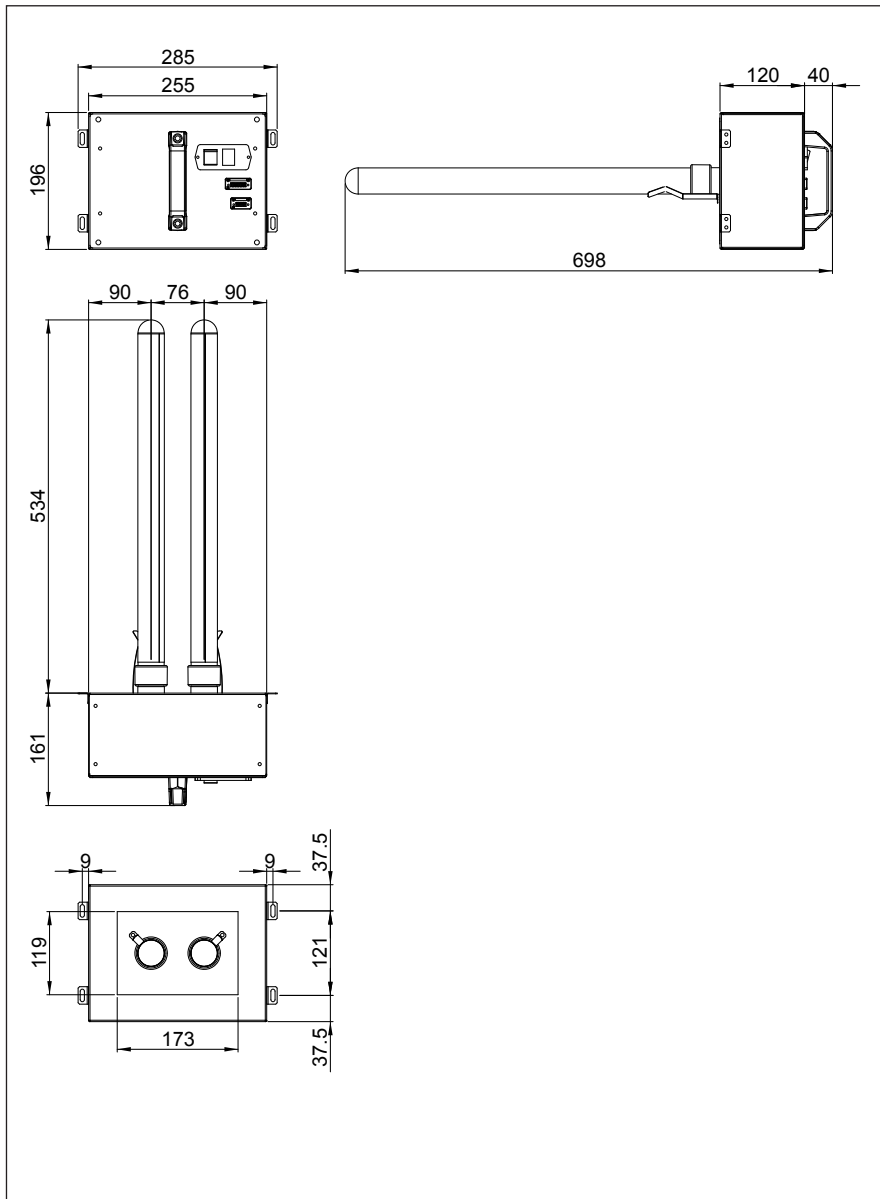
GESAMTABMESSUNGEN JONIX_{duct} 70MIC2C



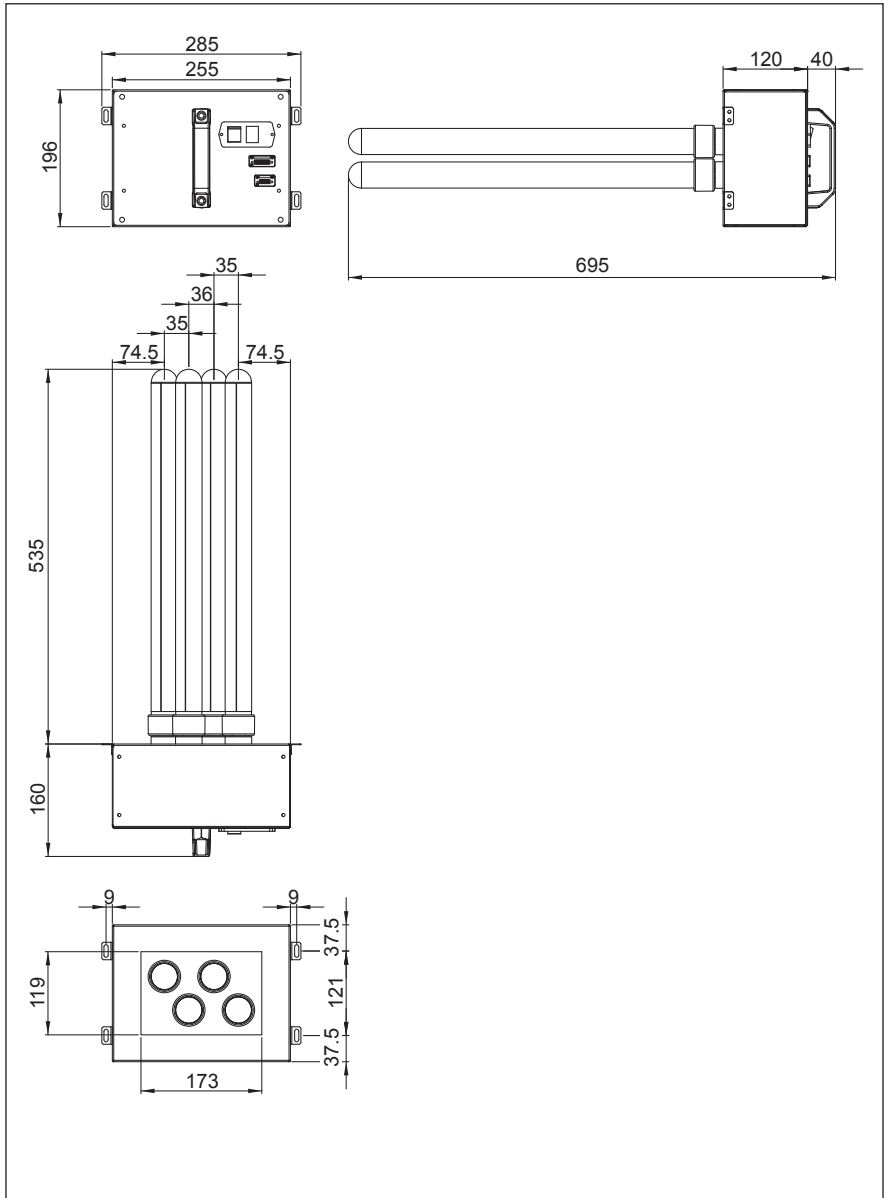
GESAMTABMESSUNGEN JONIX_{duct} 70MIC4C



GESAMTABMESSUNGEN JONIX_{duct} 70MIC2F



GESAMTABMESSUNGEN JONIX_{duct} 70MIC4F



JONIX

pure living

JONIX S.p.A.
Benefit-Unternehmen
info@jonixair.com
Zertifiz. Email:
jonixsrl@legalmail.it

www.jonixair.com

Rechtssitz:
Viale Spagna 31/33
35020 Tribano (PD) - Italien
Tel. +39 049 9588511
Fax +39 049 9588522

Betriebsstätte:
Via dell'Artigianato, 1
35020 San Pietro Viminario
(PD) – Italien
Tel. +39 0429 760311

**Hauptsitz Forschung und
Entwicklung:**
Via Tegulaia 10/b
56121 Pisa - Italien
Tel. +39 050 985165