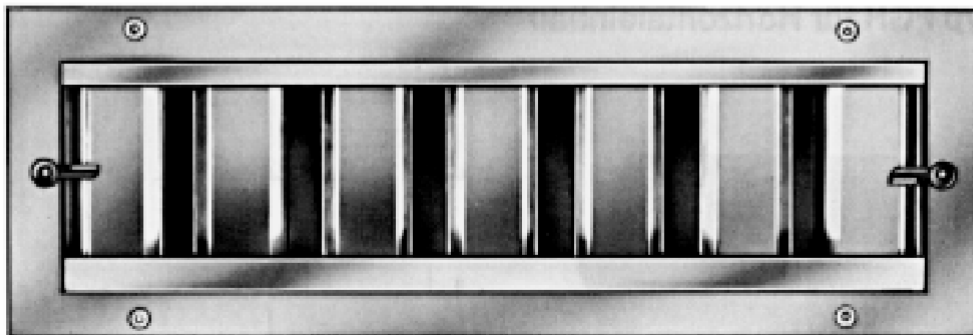
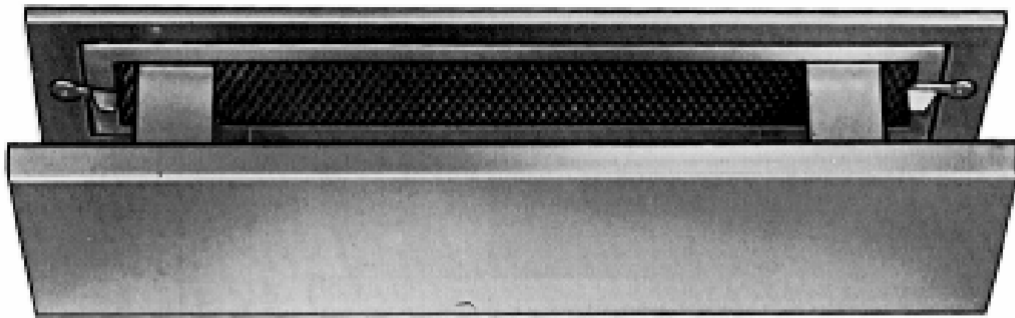




Fettfanggitter FG



Ferdinand Schad KG
Steigstraße 25-27
D-78600 Kolbingen
Telefon 0 74 63 - 980 - 0
Telefax 0 74 63 - 980 - 200
info@schako.de
www.schako.de

Fettfanggitter FG

Inhalt	
Beschreibung	3
Herstellung	4
Ausführung	4
Gittereinsatz	4
Befestigung	4
Zubehör	4
Ausführungen und Abmessungen	5
Abmessungen	5
Zubehör-Abmessungen	7
Befestigungsmöglichkeiten	9
Technische Daten	10
Druckverlust und Lautstärke	10
Legende	11
Bestellschlüssel FG	12
Bestellschlüssel AK	13
Ausschreibungstexte	14

Fettfanggitter FG

Beschreibung

Fettfanggitter aus Aluminium naturfarben eloxiert bzw. aus lackiertem Stahlblech RAL 9010 (weiß) für Wand- oder Deckeneinbau mit eingesetztem, auswechselbarem Fettabscheidegittereinsatz in Spezialausführung. Die Ausführung FG-...-L enthält Fettabscheidelamellen und die Ausführung FG-...-M beinhaltet eine Fettabscheidematte.

Die Fettabscheidegittereinsätze aus Aluminium lassen sich zur Reinigung, durch Drehen der Vorreiber, leicht herausnehmen.

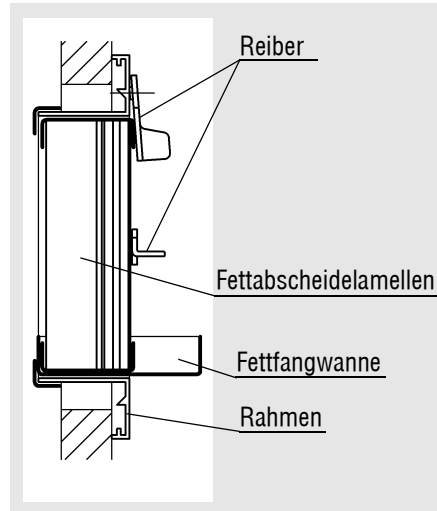
Reinigung

Beim Fettfanggitter Typ FG-D-... wird die Fettfangwanne mittels Rändelschraube vom Rahmen gelöst. Danach kann, durch Verdrehen der Reiber, der Fettabscheideeinsatz aus dem Rahmen herausgenommen werden.

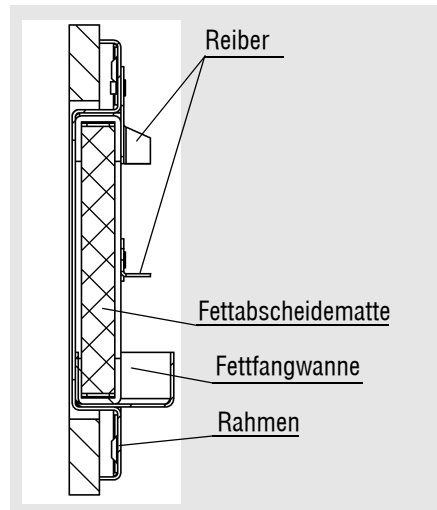
Beim Fettfanggitter Typ FG-W-... kann, durch Verdrehen der Reiber, die Fettfangwanne mit dem Fettabscheideeinsatz aus dem Rahmen herausgenommen werden.

Die Fettdunstabscheidefilter lassen sich auf einfache Weise in einem heißen Wasserwaschlaugenbad neu verwendungsfähig säubern.

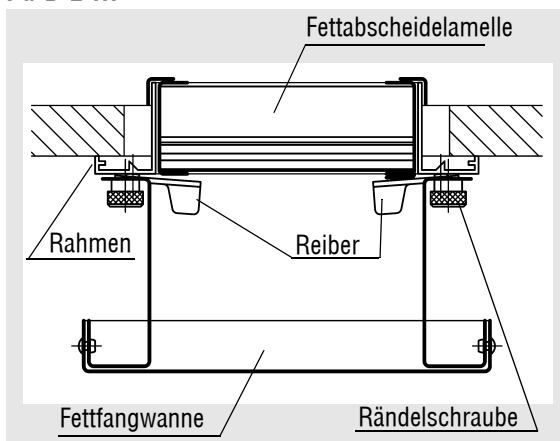
FG-W-L-...



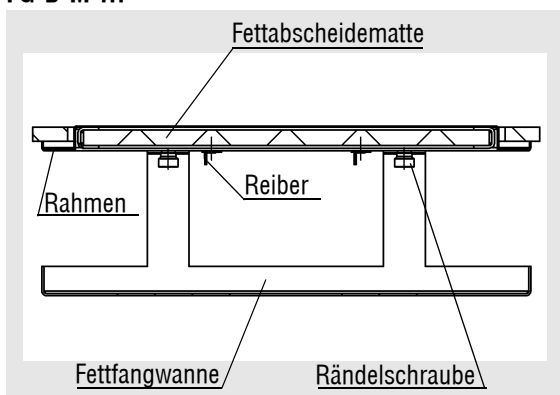
FG-W-M-...



FG-D-L-...



FG-D-M-...



Fettfanggitter FG

Herstellung

Rahmen

- Aluminium naturfarben eloxiert E6/EV1 (nur für -L) (-AL-ELOX)
- Stahlblech lackiert (nur für -M)
 - im Farbton RAL 9010 (weiß) (-SB-9010, Standard)
 - RAL-Farbton frei wählbar (-SB-xxxx)

Fettabscheideeinsatz (nur für -L)

- Aluminium naturfarben eloxiert E6/EV1 (nur für -L) (-AL-ELOX)

Fettabscheidematte (nur für -M)

- Aluminiumgestrick (15 mm)

Fettfangwanne

- Aluminium naturfarben eloxiert E6/EV1 (nur für -L) (-AL-ELOX)
- Stahlblech lackiert (nur für -M)
 - im Farbton RAL 9010 (weiß) (-SB-9010, Standard)
 - RAL-Farbton frei wählbar (-SB-xxxx)

Ausführung

- FG-D - für Deckeneinbau
 FG-W - für Wandeinbau

Gittereinsatz

- FG-...-L - mit Fettabscheidelamellen
 FG-...-M - mit Fettabscheidematte

Befestigung

- Schraubmontage (-SM)
 - Standard, Schrauben sind bauseits zu stellen
- Verdeckte Montage (-VM)
 - nicht möglich!

Zubehör

Anschlusskasten (-AK-...)

- rechteckige Bauform.
- Befestigung:
 - Schraubmontage (-SM, Standard)
- Gehäuse mit rundem Anschlussstutzen und Aufhängelaschen bestehend aus:
 - Stahlblech (-SB, Standard), innen und außen lackiert RAL 9010 (weiß)
- Kastenhöhe:
 - Standard (-KHS)
 - frei wählbar (-xxx, in mm) (Mindesthöhe bei Stutzenlage -S1 / -S4 = Stutzendurchmesser + 87 mm)
- Kastenbreite:
 - Standard (-KBS)
 - frei wählbar (-xxx, in mm) (Mindestbreite bei Stutzenlage -S0 / -S4 = Stutzendurchmesser + 30 mm)
- Stutzendurchmesser:
 - Standard (-SDS)
 - frei wählbar (-xxx, in mm)
- Stutzenlage:
 - 1 Stutzen von oben (-S0)
 - 1 Stutzen seitlich am Kasten (-S1, Standard)
 - 1 Stutzen stirnseitig (-S4)

Drosselklappe (-DK1), zu AK-...

- im Anschlusskasten
- Drosselklappe aus Stahlblech elektrolytisch verzinkt
- Drosselbefestigung aus Kunststoff

Gummilippendichtung (-GD1), zu AK-...

- Spezialgummi, am Anschlusskastenstutzen.

Thermische Isolierung (-li / -la), zu AK-...

- innen (-li), an der Anschlusskasten-Innenseite
- außen (-la), an der Anschlusskasten-Außenseite (Aufhängelaschen nur umgebogen möglich)

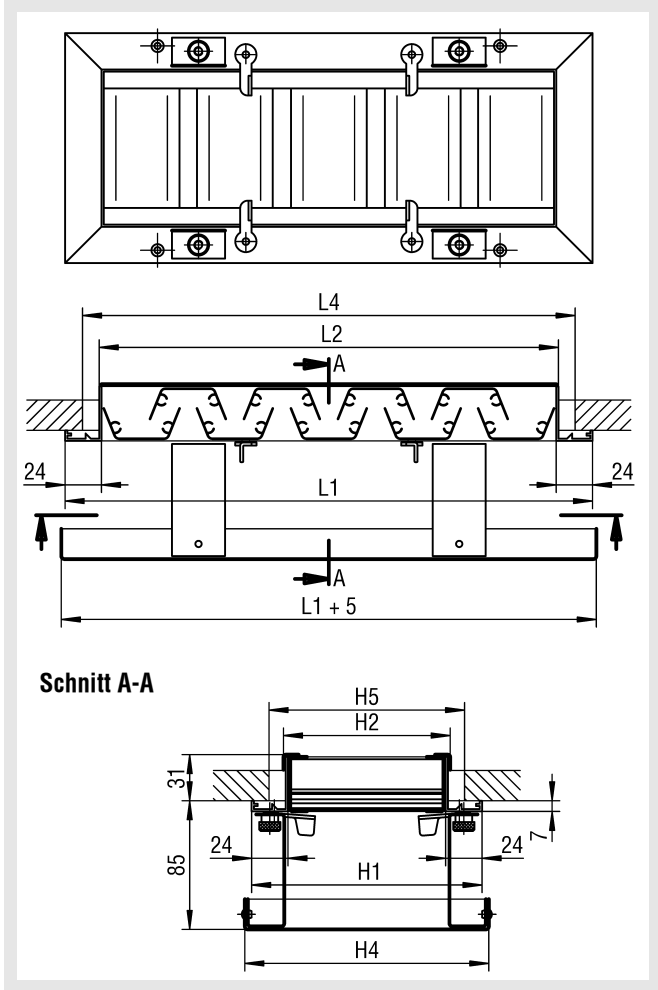
Einbaurahmen (-ER1 / -ER2)

- ohne Mauerfahne (-ER1) (Standard)
- mit Mauerfahne (-ER2) (gegen Mehrpreis)
- bestehend aus Stahlblech elektrolytisch verzinkt
- nicht in Verbindung mit Anschlusskasten möglich

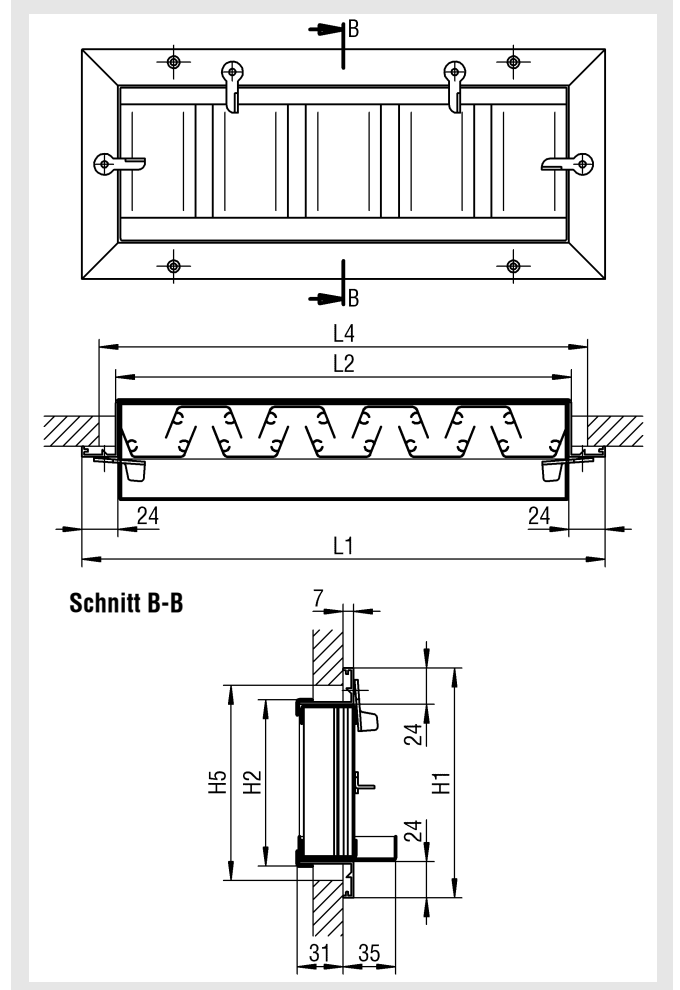
Fettfanggitter FG

Ausführungen und Abmessungen Abmessungen

FG-D-L



FG-W-L



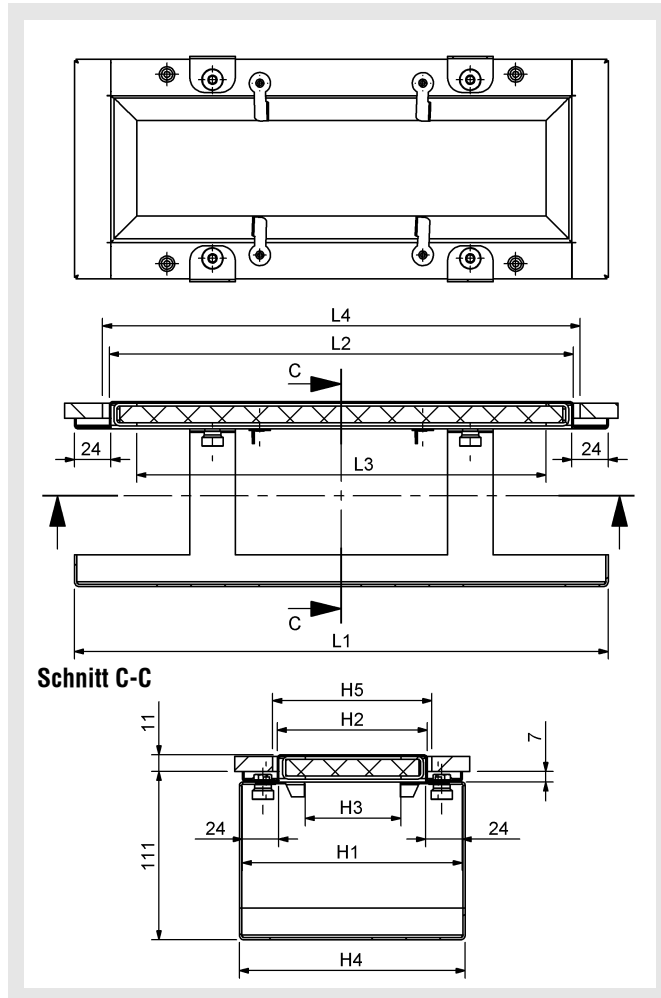
Lieferbare Größen FG-D-L / FG-W-L

L	L1	L2	L3	L4	H	H1	H2	H4	H5
00315	348	304	353	325	105	152	110	157	125
00515	548	504	553	525	205	252	210	257	225
00815	848	804	853	825	305	352	310	357	325
01015	1048	1004	1053	1025					

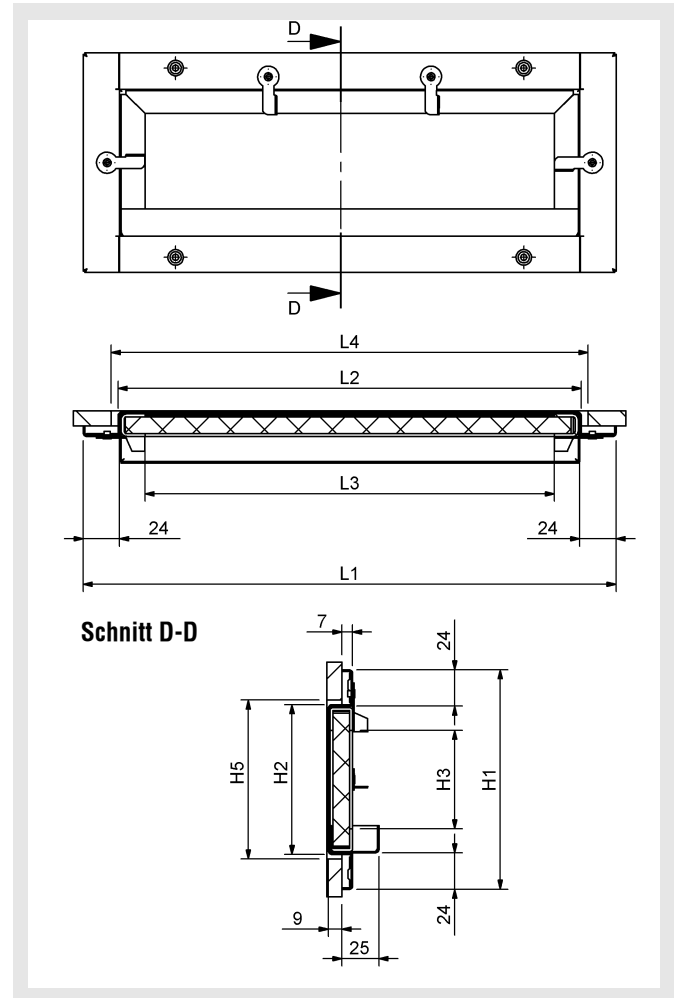
Sämtliche Längen und Höhen kombinierbar!

Fettfanggitter FG

FG-D-M



FG-W-M



Lieferbare Größen FG-D-M / FG-W-M

L	L1	L2	L3	L4	H	H1	H2	H3	H4	H5
00315	352	306	270	315	105	145	99	63	149	105
00415	452	406	370	415	205	245	199	163	249	205
00515	552	506	470	515	305	345	299	263	349	305
00615	652	606	570	615						
00815	852	806	770	815						
01015	1052	1006	970	1015						

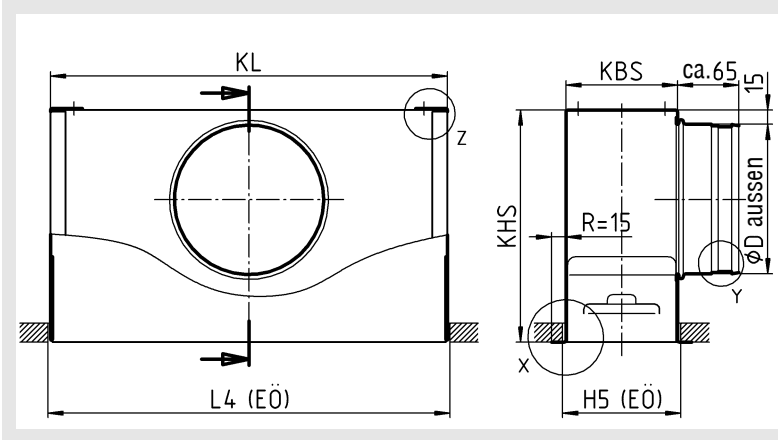
Sämtliche Längen und Höhen kombinierbar!
Sondermaße nicht möglich!

Fettfanggitter FG

Zubehör-Abmessungen

Anschlusskasten (-AK) mit Stützen seitlich (-S1)

FG-...-L-...-AK-49-...-S1



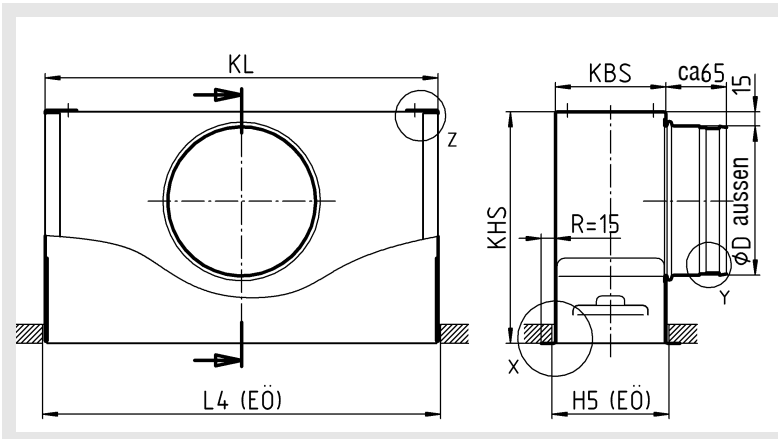
Lieferbare Größen

L	H	L4	H5	KL	KBS	KH	øD
00315	105	325	125	320	118	245	158
00515		525		520			
00815		825		820		285	
01015		1025		1020			

L	H	L4	H5	KL	KBS	KH	øD
00315	205	325	225	320	218	285	198
00515		525		520			
00815		825		820		335	
01015		1025		1020			

L	H	L4	H5	KL	KBS	KH	øD
00315	305	325	325	320	318	335	248
00515		525		520			
00815		825		820		400	
01015		1025		1020			

FG-...-M-...-AK-47-...-S1



Lieferbare Größen

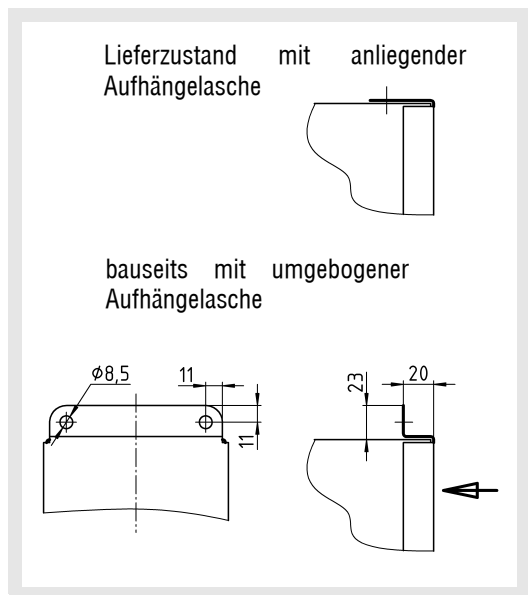
L	H	L4	H5	KL	KBS	KH	øD
00315	105	315	105	310	103	245	158
00415		415		410			
00515		515		510			
00615		615		610		285	
00815		815		810			
01015		1015		1010			

L	H	L4	H5	KL	KBS	KH	øD
00315	205	315	205	310	203	285	198
00415		415		410			
00515		515		510			
00615		615		610		335	
00815		815		810			
01015		1015		1010			

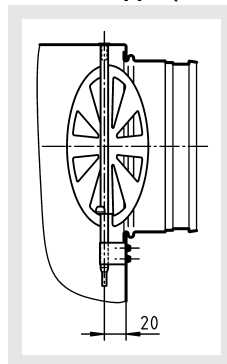
L	H	L4	H5	KL	KBS	KH	øD
00315	305	315	305	310	303	335	248
00415		415		410			
00515		515		510			
00615		615		610		400	
00815		815		810			
01015		1015		1010			

Fettfanggitter FG

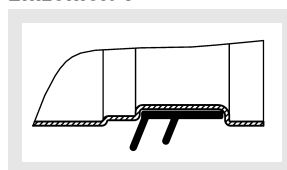
Einzelheit Z



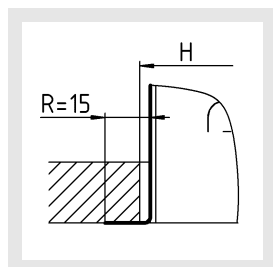
Drosselklappe (-DK1), zu AK-...



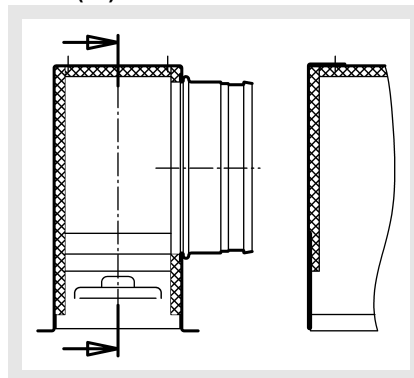
Gummilippendichtung (-GD1), zu AK-... Einzelheit Y



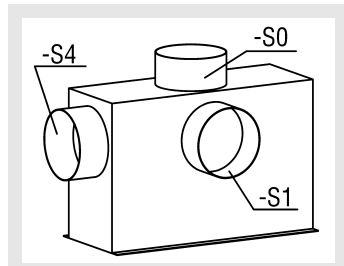
Einzelheit X



Thermische Isolierung (-li / -la), zu AK-... innen (-li)



Stutzenlage



- Stutzen seitlich (-S1, Standard)
- Stutzen von oben (-S0)
- Stutzen stirnseitig (-S4)

Abmessungen für Stutzen von oben (-S0) und Stutzen stirnseitig (-S4) auf Anfrage.

Mindesthöhe KHS bei Stutzenlage -S1 / -S4:
Stutzendurchmesser + 87 mm

Mindestbreite KBS bei Stutzenlage -S0 / -S4:
Stutzendurchmesser + 30 mm

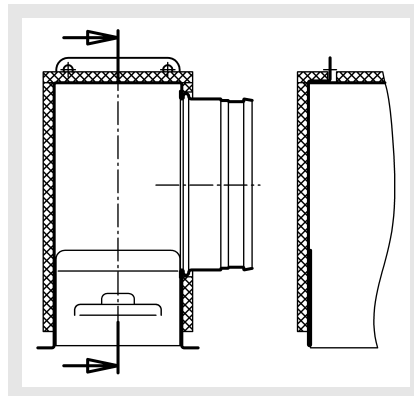
Einzelheit Y siehe Seite 8.

Abmessungen SM-Montage siehe Seite 9.

EÖ = Einbauöffnung

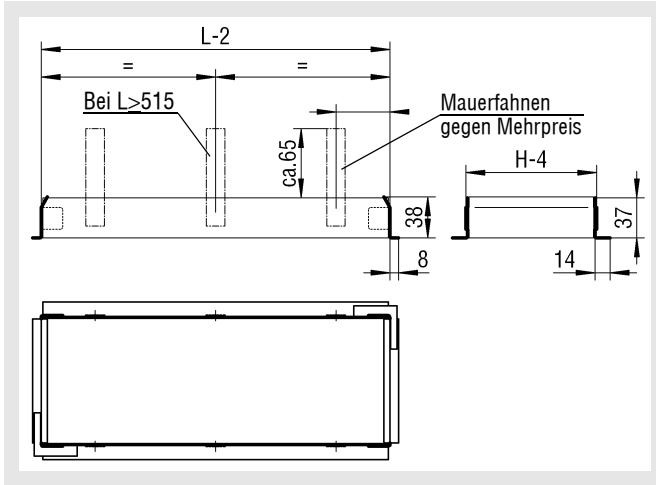
außen (-la)

Bei Isolierung außen ist der Lieferzustand der Aufhängelasche immer umgebogen.



Fettfanggitter FG

Einbaurahmen (-ER1/-ER2)



Ausführung Einbaurahmen:

- ohne Mauerfahne (-ER1)
- mit Mauerfahne (-ER2) (gegen Mehrpreis)

Anzahl der Mauerfahnen

Höhe: keine Mauerfahnen

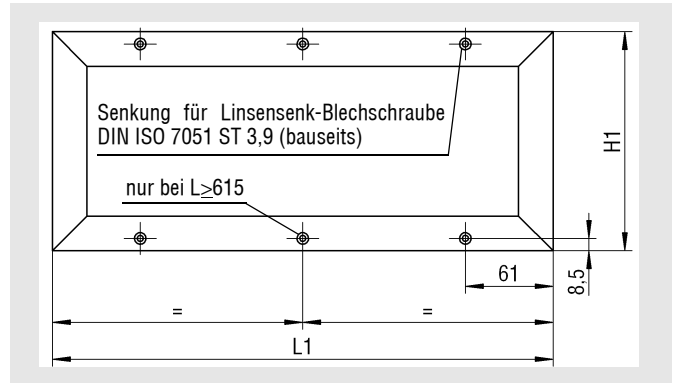
Länge: $L < 515$ = pro Seite 2 Mauerfahnen

$L \geq 515$ = pro Seite 3 Mauerfahnen

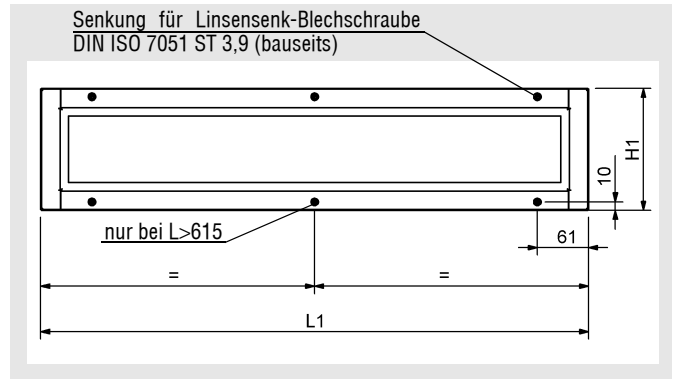
Befestigungsmöglichkeiten

Schraubmontage (-SM)

FG-...-L



FG-...-M

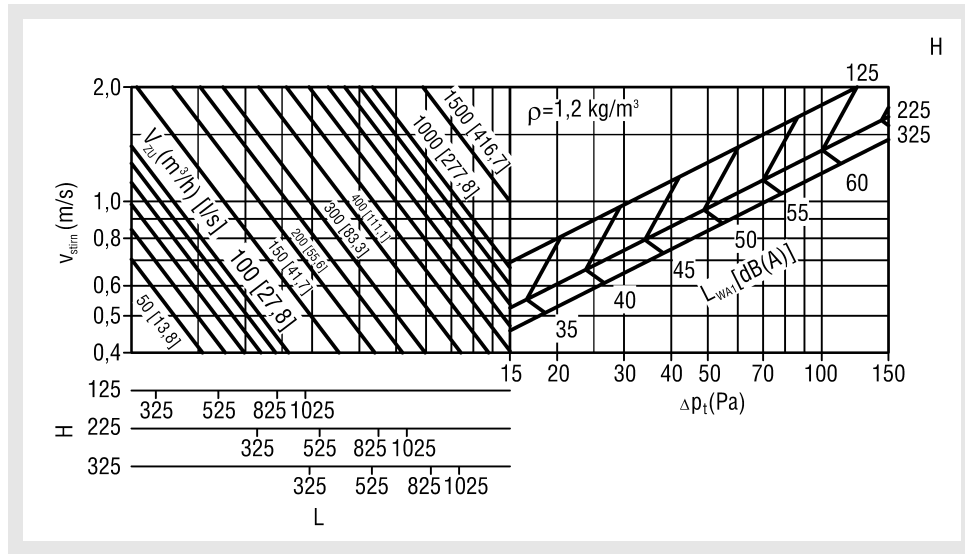


Fettfanggitter FG

Technische Daten

Druckverlust und Lautstärke

FG-...-L



Korrekturfaktor KF [dB(A)]

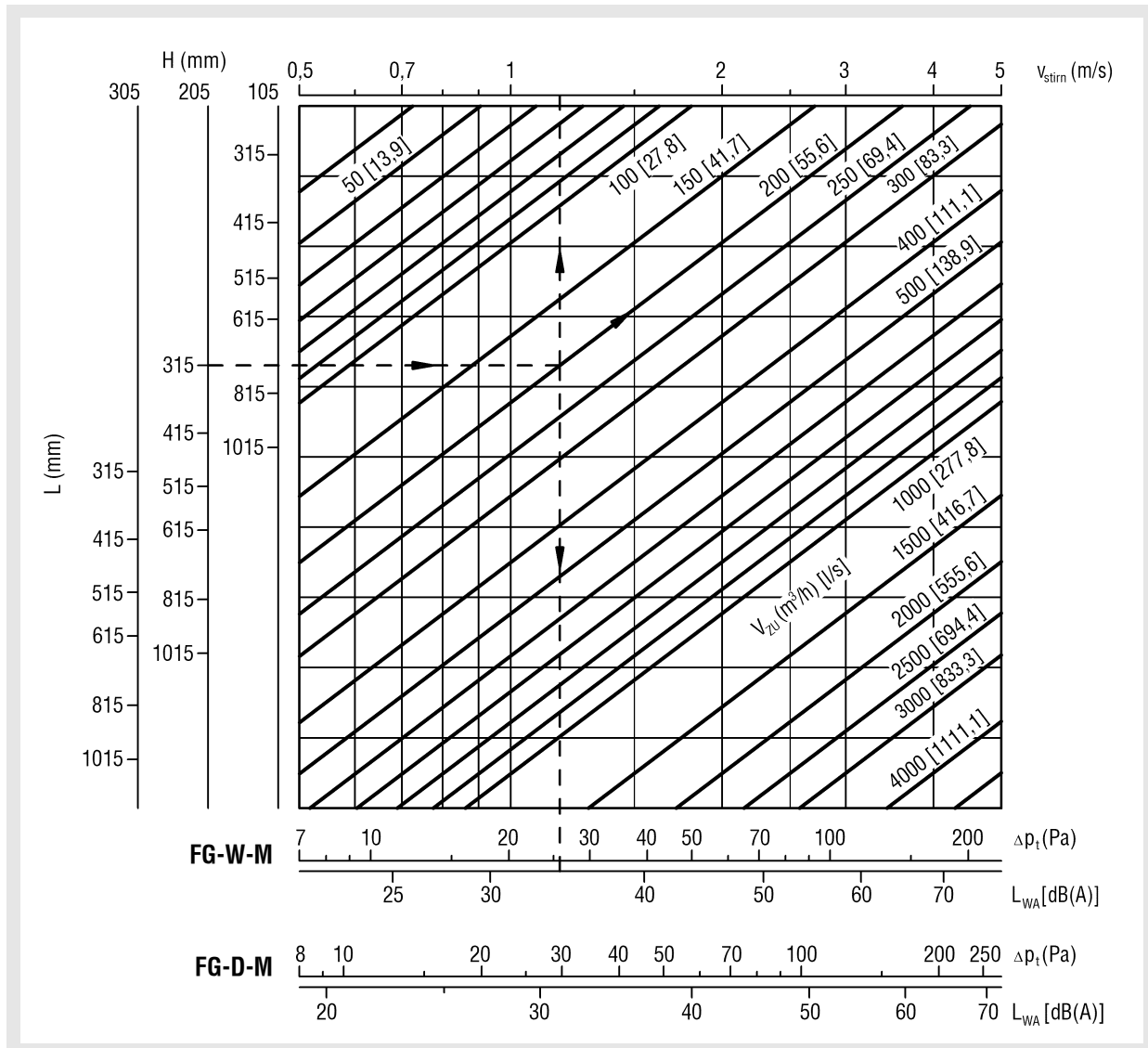
	L			
	00315	00515	00815	01015
105	-2	0	+2	+3
205	-2	0	+2	+3
305	-2	0	+2	+3

KF

$$L_{WA} = L_{WA1} + KF$$

Fettfanggitter FG

FG-...-M



Die Luftgeschwindigkeiten v_{stirn} (m/s) sind auf $L_3 \times H_3$ bezogen. Um eine optimale Fettabscheidung zu erreichen sollte die Luftgeschwindigkeit zwischen 1 - 2 m/s liegen.

Legende

- V_{ZU} (m^3/h) = Zuluftvolumen
- V_{ZU} [l/s] = Zuluftvolumen
- v_{stirn} (m/s) = Ansaug-, Anström-, Ausblasgeschwindigkeit bezogen auf A_{stirn} ($A_{stirn} = L_3 \times H_3$, bei FG-...-M)
- ρ (kg/m^3) = Dichte
- Δp_t (Pa) = Druckverlust
- L_{WA} [dB(A)] = A-bewerteter Schalleistungspegel ($L_{WA} = L_{WA1} + KF$)
- L_{WA1} [dB(A)] = A-bewerteter Schalleistungspegel bezogen auf $L=515$
- KF (-) = Korrekturfaktor
- H (mm) = Höhe
- L (mm) = Länge

Fettfanggitter FG

Bestellschlüssel FG

01	02	03	04	05	06	07	08
Typ	Ausführung	Gittereinsatz	Länge	Höhe	Material	Lackierung	Einbaurahmen
Beispiel							
FG	-W	-M	-00315	-205	-SB	-9010	-ER1

Muster

FG-W-M-00315-205-SB-9010-ER1

Fettfanggitter Typ FG I für Wandeinbau | Fettabscheidematte | Gitterlänge 315 mm | Gitterhöhe 205 mm | Stahlblech lackiert | RAL-Farbton 9010 | mit Einbaurahmen

Bestellangaben

01 - Typ

FG = Fettfanggitter FG

02 - Ausführung

D = für Deckeneinbau

W = für Wandeinbau

03 - Gittereinsatz

L = mit Fettabscheidelamellen

M = mit Fettabscheidematte

04- Länge

00315 = Gitterlänge 315 mm

00415 = Gitterlänge 415 mm (nicht möglich bei FG-...-L)

00515 = Gitterlänge 515 mm

00615 = Gitterlänge 615 mm (nicht möglich bei FG-...-L)

00815 = Gitterlänge 815 mm

01015 = Gitterlänge 1015 mm

05- Höhe

105 = Gitterhöhe 105 mm

205 = Gitterhöhe 205 mm

305 = Gitterhöhe 305 mm

06 - Material

SB = Stahlblech lackiert (nur bei FG-...-M)

AL = Aluminium (nur bei FG-...-L)

07 - Rahmenfarbe

ELOX = naturfarben eloxiert (E6/EV1), (Standard bei -AL)

9010 = RAL-Farbton 9010 (Standard bei -SB)

xxxx = RAL-Farbton frei wählbar (immer 4-stellig)

08 - Einbaurahmen

ER0 = ohne Einbaurahmen (Standard)

ER1 = mit Einbaurahmen (nicht in Verbindung mit AK möglich)

ER2 = mit Einbaurahmen mit Mauerfahnen (nicht in Verbindung mit AK möglich)

Fettfanggitter FG

Bestellschlüssel AK

01	02	03	04	05	06	07
Typ	Luftdurchlass	Länge	Höhe	Einzel- / Bandausführung	Befestigung	Material
Beispiel						
AK	-49	-00315	-205	-N	-SM	-SV

08	09	10	11	12	13	14
Drosselklappe	Gummilippendichtung	Isolierung	Kastenhöhe	Kastenbreite	Stutzendurchmesser	Stutzenlage
-DK0	-GD1	-I0	-KHS	-KBS	-SDS	-S1

Muster

AK-49-00315-205-N-SM-SV-DK0-GD1-I0-KHS-KBS-SDS-S1

Anschlusskasten, rechteckige Bauform | passend für den Fettfanggitter FG-...-L | Länge 315 mm | Höhe 205 mm | Einzellänge | mit Schraubmontage | Stahlblech verzinkt | ohne Drosselklappe | mit Gummilippendichtung | ohne Kastenisolierung | Kastenhöhe Standard | Kastenbreite Standard | Stutzendurchmesser Standard | Stutzen seitlich

Bestellangaben

01 - Anschlusskasten

AK = Anschlusskasten, rechteckige Bauform

02- Luftdurchlass (muss separat bestellt werden)

47 = passend für den Fettfanggitter FG-...-M

49 = passend für den Fettfanggitter FG-...-L

03- Länge

00315 = 315 mm

00415 = 415 mm (nicht möglich bei FG-...-L)

00515 = 515 mm

00615 = 615 mm (nicht möglich bei FG-...-L)

00815 = 815 mm

01015 = 1015 mm

04- Höhe

105 = 105 mm

205 = 205 mm

305 = 305 mm

05- Einzel- / Bandausführung

N = Einzellänge (Standard)

06 - Befestigung

SM = Schraubmontage (Standard, Schrauben sind bauseits zu stellen)

07 - Material

SV = Stahlblech verzinkt (Standard)

08 - Drosselklappe

DK0 = ohne Drosselklappe (Standard)

DK1 = mit Drosselklappe

09 - Gummilippendichtung

GD0 = ohne Gummilippendichtung (Standard)

GD1 = mit Gummilippendichtung

10 - Isolierung

I0 = ohne Isolierung (Standard)

Ii = mit Kastenisolierung innen

Ia = mit Kastenisolierung außen

11 - Kastenhöhe

KHS = Kastenhöhe Standard

xxx = Kastenhöhe in mm

(Mindesthöhe bei Stutzenlage -S1 /-S4 = Stutzendurchmesser +87 mm)

12 - Kastenbreite

KBS = Kastenbreite Standard

xxx = Kastenbreite in mm

(Mindesthöhe bei Stutzenlage -S0 /-S4 = Stutzendurchmesser +30 mm)

13 - Stutzendurchmesser

SDS = Stutzendurchmesser Standard

xxx = Stutzendurchmesser in mm

14 - Stutzenlage

S0 = Stutzen von oben

S1 = Stutzen seitlich am Kasten (Standard)

S4 = Stutzen stirnseitig

Fettfanggitter FG

Ausschreibungstexte

Fettfanggitter für Deckeneinbau bestehend aus Rahmen und Fettabscheidewanne aus Aluminium naturfarben eloxiert (-AL-ELOX), Stahlblech lackiert RAL 9010 (weiß, -SB-9010) oder Stahlblech lackiert im RAL-Farbtone frei wählbar (-SB-xxxx). Mit eingesetztem, auswechselbarem Fettabscheidelamellen aus Aluminium (-L) oder mit eingesetzter, auswechselbarer Fettabscheidematte aus Aluminiumgestrick (15 mm, -M). Zu Reinigungsarbeiten einfach demontierbar, durch Verdrehen der Vorreiber.

Fabrikat: SCHAKO Typ **FG-D**

- für Wandeinbau.
Fabrikat: SCHAKO Typ **FG-W**

Befestigung:

- mit Schraubmontage (-SM, Standard)

Zubehör:

- Anschlusskasten (-AK-...-N-...), in rechteckiger Bauform, für Einzellängen.
 - Gehäuse mit rundem Anschlussstutzen und Aufhängelassen bestehend aus:
 - Stahlblech verzinkt (-SV, Standard)
 - Befestigung:
 - Schraubmontage (-SM, Standard)
 - Kastenhöhe Standard (-KHS) oder frei wählbar (-xxx, in mm) (Mindesthöhe bei Stutzenlage -S1 / -S4 = Stutzendurchmesser $\varnothing D$ + 87 mm)
 - Kastenbreite Standard (-KBS) oder frei wählbar (-xxx, in mm) (Mindestbreite bei Stutzenlage -S0 / -S4 = Stutzendurchmesser $\varnothing D$ + 30 mm)
 - Stutzendurchmesser Standard (-SDS) oder frei wählbar (-xxx, in mm)
 - Stutzenlage:
 - 1 Stutzen von oben (-S0)
 - 1 Stutzen seitlich am Kasten (-S1, Standard)
 - 1 Stutzen stirnseitig (-S4)
 - mit Drosselklappe (-DK1) im Anschlusskasten, verstellbar, zur einfachen Luftmengenregulierung. Bestehend aus Stahlblech elektrolytisch verzinkt. Drosselbefestigung aus Kunststoff.
 - mit Gummilippendichtung (-GD1), am Anschlussstutzen aus Spezialgummi.
 - mit thermischer Isolierung:
 - innen (-li), an der Anschlusskasten-Innenseite
 - außen (-la), an der Anschlusskasten-Außenseite
- Einbaurahmen (-ER1 / -ER2), bestehend aus Stahlblech elektrolytisch verzinkt (nicht in Verbindung mit Anschlusskasten möglich).
 - ohne Mauerfahne (-ER1, Standard)
 - mit Mauerfahne (-ER2) (gegen Mehrpreis)