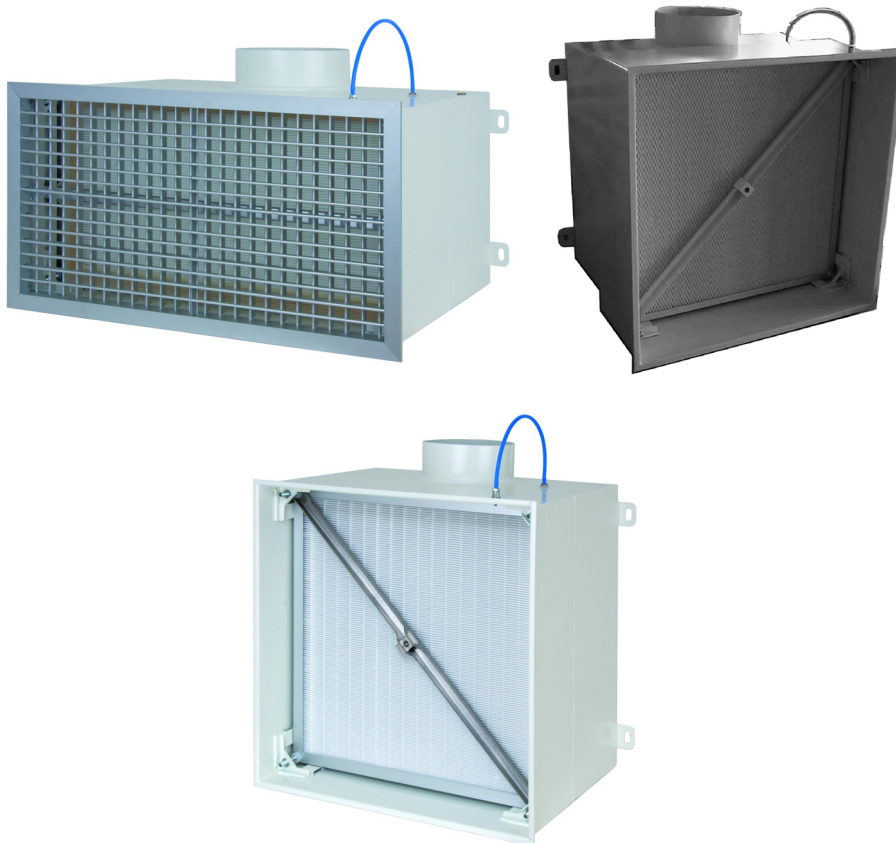


Filter-Einbauanweisung

FKU, FK-FF, FKU-W



Ferdinand Schad KG
Steigstraße 25-27
D-78600 Kolbingen
Telefon 0 74 63 - 980 - 0
Telefax 0 74 63 - 980 - 200
info@schako.de
www.schako.de

Filter-Einbauanweisung FKU, FK-FF, FKU-W

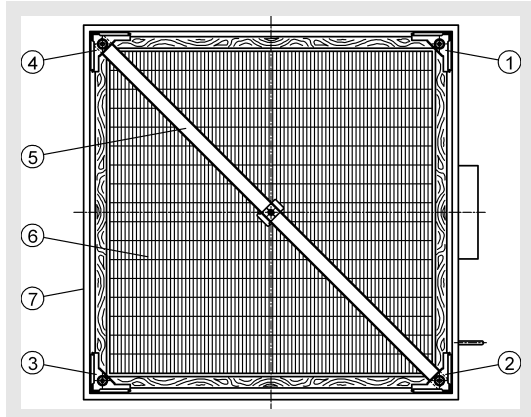
Inhalt	
Beschreibung	3
FKU	3
FK-FF	4
FKU-W	5

Filter-Einbauanweisung FKU, FK-FF, FKU-W

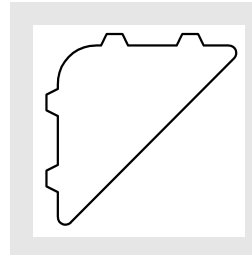
Beschreibung

FKU

NW 400-650



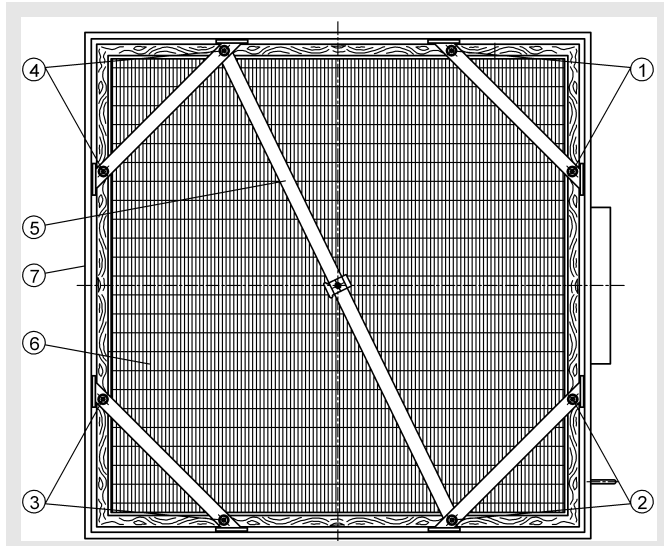
Transportsicherung



Achtung!

Bevor die Schwebstofffilterzelle eingesetzt werden kann, muss die mit den Filterspannern eingespannte Transportsicherung entfernt werden!

NW 800



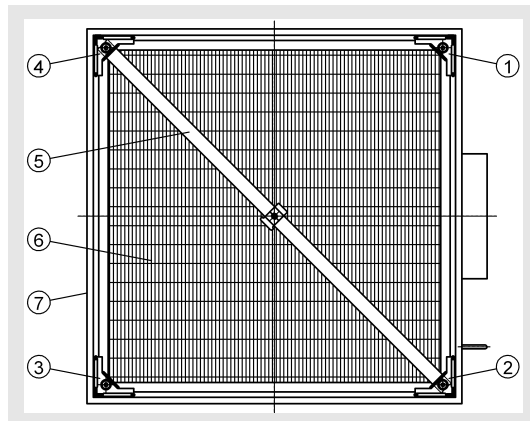
Filterspanner (Pos. 4) lösen und mit Transportsicherung entnehmen. Schwebstofffilterzelle (Pos. 6) mit dem Dichtungsgummi nach oben in das Filtergehäuse (Pos. 7) hochdrücken. Hierbei ist darauf zu achten, dass das Filtermaterial nicht zerstört wird.

Die Filterzelle ist mit zwei diagonal angebrachten Filterspannern (Pos. 1 und 3) leicht zu arretieren. Dann muss die VM-Traverse (Pos. 5) eingelegt und mit den beiden anderen Filterspannern (Pos. 2 und 4) befestigt werden. Es ist darauf zu achten, dass die Filterspanner zuerst leicht über Kreuz angezogen werden (z. B. Reihenfolge Filterspanner 1, 3, 2, 4). Nach dem leichten Anziehen können die Filterspanner dann ebenfalls wieder über Kreuz gleichmäßig fest bis zum dichten Sitz der Filterzelle angezogen werden. Es ist darauf zu achten, dass die Filterspanner mit max. 4 Nm angezogen werden.

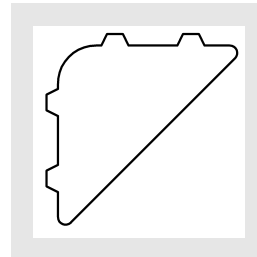
Bei Bedarf ist vor Montage der Luftauslässe eine Dichtsitzprüfung durchzuführen.

Filter-Einbauanweisung FKU, FK-FF, FKU-W

FK-FF



Transportsicherung



Achtung!

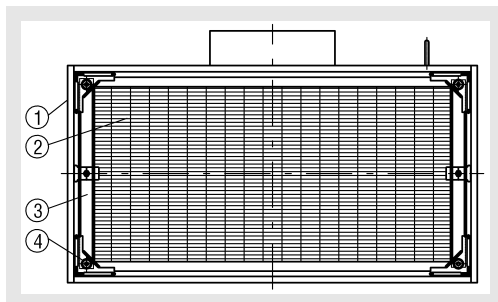
Bevor die Schwebstofffilterzelle eingesetzt werden kann, muss die mit den Filterspannern eingespannte Transportsicherung entfernt werden!

Filterspanner (Pos. 4) lösen und mit Transportsicherung entnehmen. Schwebstofffilterzelle (Pos. 6) mit der Fluiddichtung nach oben in das Filtergehäuse (Pos. 7) hochdrücken. Hierbei ist darauf zu achten, dass das Filtermaterial nicht zerstört wird. Die Filterzelle ist mit zwei diagonal angebrachten Filterspannern (Pos. 1 und 3) leicht zu arretieren. Dann muss die VM-Traverse (Pos. 5) eingelegt und mit den beiden anderen Filterspannern (Pos. 2 und 4) befestigt werden. Es ist darauf zu achten, dass die Filterspanner zuerst leicht über Kreuz angezogen werden (z. B. Reihenfolge Filterspanner 1, 3, 2, 4). Nach dem leichten Anziehen können die Filterspanner dann ebenfalls wieder über Kreuz gleichmäßig fest bis zum dichten Sitz der Filterzelle angezogen werden. Es ist darauf zu achten, dass die Filterspanner mit max. 2 Nm angezogen werden.

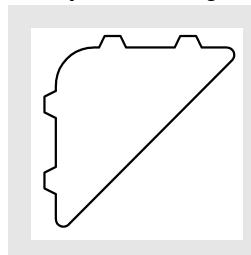
Ein Anschlag verhindert, dass das Fluid vom eintauchenden Schwert durchtrennt wird.

Filter-Einbauanweisung FKU, FK-FF, FKU-W

FKU-W



Transportsicherung



Achtung!
Bevor die Schwebstofffilterzelle eingesetzt werden kann, muss die mit den Filterspannern eingespannte Transportsicherung entfernt werden!

Filterspanner (Pos. 4) lösen und mit Transportsicherung entnehmen. Schwebstofffilterzelle (Pos. 2) mit dem Dichtungsgummi Richtung Rückwand in das Filtergehäuse (Pos. 1) schieben. Hierbei ist darauf zu achten, dass das Filtermaterial nicht zerstört wird. Die VM-Traversen (Pos. 3) werden auf das Filtergehäuse gelegt und mit den Filtereckspannern (Pos. 4) befestigt.

Die Filtereckspanner bis zum dichten Sitz der Filterzelle fest anziehen. Dabei ist darauf zu achten, dass die Filtereckspanner über Kreuz, mit maximal 4 Nm angezogen werden. Bei Bedarf ist vor Montage der Luftauslässe eine Dichtsitzprüfung durchzuführen.