

SCHWARTE VARIO Bandaufnahmen

SCHWARTE Bandaufnahmen

zur optimalen Befestigung des Bandes in der Zarge mit den Varianten

- Bandaufnahmen V
- Bandaufnahmen VLX

Technische Merkmale Bandaufnahmen V

- Bandaufnahmen im Wohnraum- und Objektürenbereich für SCHWARTE VARIO Rahmenteile V und Objektbänder VL
- Hohe Belastbarkeit in der Bandprüfung nach EN1935 mit geprüfter Sicherheit
- Hohe Auszugswerte durch speziell abgestimmte Komponenten
- Leichte Bandmontage in Holz- und Stahlzargen sowie einfaches Nachrüsten

Bandaufnahmen VLX

- Bandaufnahmen im Objektürenbereich mit eleganter Optik
- Kombination mit SCHWARTE VARIO Objektbänder VLX ermöglicht eine dreidimensionale, stufenlose Verstellbarkeit

- Hohe Belastbarkeit in der Bandprüfung nach EN1935 mit geprüfter Sicherheit
- Leichte Bandmontage sowie exaktes justieren des Türflügels
- Für hohe Türgewichte von bis zu 300 kg

Lieferbare Oberflächen Abdeckwinkel

- Stahl verzinkt
- Stahl matt-vernickelt
- Stahl matt-verchromt
- Stahl poliert-verchromt
- Stahl matt-vermessingt
- Stahl poliert-vermessingt
- Stahl vergoldet
- Stahl brüniert / schwarz-brüniert
- Stahl bronze finish (hell / dunkel / poliert)
- Edelstahl
- Edelstahl poliert
- Farblich nach RAL

Sonderanfertigungen

Auf Basis einer vermassten Einbauskizze erstellen wir gerne eine Sonderanfertigung, passend zu Ihren Anforderungen.



Inhalt

S 98	Anschraubtaschen V	Holz-/ Futterzargen
S 101	Klemmblock/-nuss V	Holz-/ Blockzargen
S 104	Hinterschweißtasche V	Stahl-/ Ständerwerkzargen
S 107	Bandaufnahmen VLX	Blockzargen
S 111		Schmale Blockzargen
S 113		Futterzargen
S 114		Aluminiumzargen
S 115		Stahlzargen

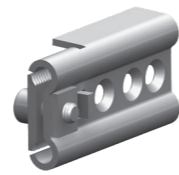
VARIO Bandoaufnahme V 3600

Anschraubtasche für Holzzargen

Systemvarianten V 3600

V 3601-01	Bauhöhe 5,8 mm
V 3602-01	Bauhöhe 7,8 mm
V 3603-01	Bauhöhe 9,8 mm

Weitere Varianten auf Anfrage



Kombination

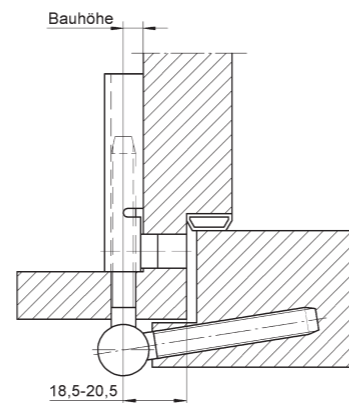
VARIO Rahmenteile V	V 3400 WF
	V 4400 WF
	V 5400
VARIO Objektbänder VL	VL 0601/100
	VL 0601/100 FD
	VL 0607/160
	VL 0607/160 FD
	VL 0605/100
	VL 0608/160

Produktinformation

VARIO Bandoaufnahme V 3600 für Holzzargen, kombinierbar mit Vario Rahmenteilen V und Objektbändern VL, Befestigungsschrauben mittig, DIN links und rechts verwendbar, Oberfläche verzinkt.

Prüfzeichen

schwarte



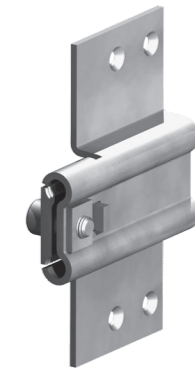
VARIO Bandoaufnahme V 3610

Anschraubtasche für Holzzargen

Systemvarianten V 3610

V 3611-01	Bauhöhe 5,8 mm
V 3612-01	Bauhöhe 7,8 mm
V 3613-01	Bauhöhe 9,8 mm

Weitere Varianten auf Anfrage



Kombination

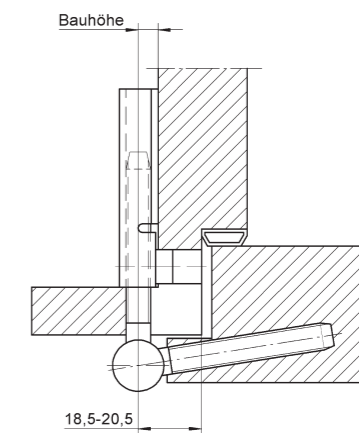
VARIO Rahmenteile V	V 3400 WF
	V 4400 WF
	V 5400
VARIO Objektbänder VL	VL 0601/100
	VL 0601/100 FD
	VL 0607/160
	VL 0607/160 FD
	VL 0605/100
	VL 0608/160

Produktinformation

VARIO Bandoaufnahme V 3610 für Holzzargen, kombinierbar mit Vario Rahmenteilen V und Objektbändern VL, Befestigungsschrauben außen, DIN links und rechts verwendbar, Oberfläche verzinkt.

Prüfzeichen

schwarte

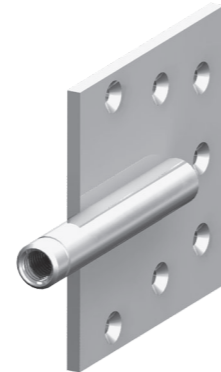


VARIO Bandaufnahme V 4600

Anschraubtasche für Holzzargen

Systemvarianten V 4600

V 4600-05	Bauhöhe 5,0 mm
V 4600-07	Bauhöhe 7,0 mm
V 4600-09	Bauhöhe 9,0 mm



Kombination

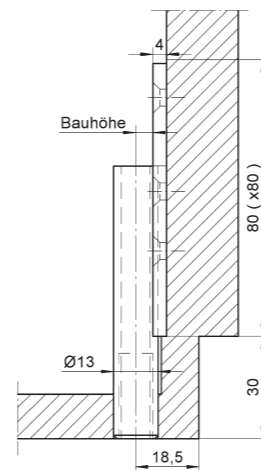
VARIO Rahmenteile V	V 4700 WF
VARIO Objektbänder VL	VL 1401/100 VL 1401/100 FD

Produktinformation

VARIO Bandaufnahme V4600 für Holzzargen, kombinierbar mit VARIO Rahmenteil V4700 WF sowie Objektband VL 1401/100 und VL 1401/100 FD, DIN links und rechts verwendbar, Oberfläche verzinkt.

Prüfzeichen

schwarte



VARIO Bandaufnahme V 3604

Klemmblock für Holzzargen

Technische Daten V 3604

Fräserdurchmesser	12 mm
-------------------	-------

Weitere Varianten auf Anfrage



Kombination

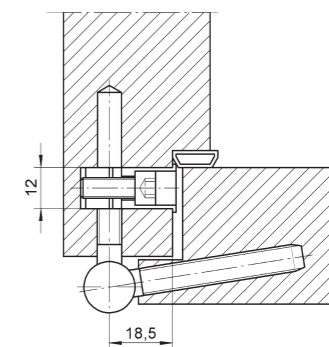
VARIO Rahmenteile V	V 3400 WF V 4400 WF V 5400
VARIO Objektbänder VL	VL 0601/100 VL 0601/100 FD VL 0607/160 VL 0607/160 FD VL 0605/100 VL 0608/160

Produktinformation

VARIO Bandaufnahme V 3604 für Holzzargen, kombinierbar mit VARIO Rahmenteil V und Objektbändern VL, DIN links und rechts verwendbar, Oberfläche verzinkt.

Prüfzeichen

schwarte



VARIO Bandoaufnahme V 3605

Klemmnuss für Holzzargen

Technische Daten V 3605

Fräserdurchmesser 12 mm



Kombination

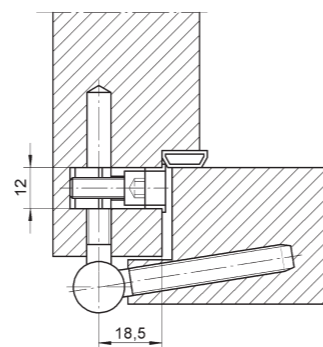
VARIO Rahmenteile V	V 3400 WF V 4400 WF V 5400
VARIO Objektbänder VL	VL 0601/100 VL 0601/100 FD VL 0607/160 VL 0607/160 FD VL 0605/100 VL 0608/160

Produktinformation

VARIO Bandoaufnahme V 3605 für Holzzargen, kombinierbar mit VARIO Rahmenteilern V und Objektbändern VL, DIN links und rechts verwendbar, Oberfläche verzinkt. Abdeckkappe als Zubehör.

Prüfzeichen

schwarte



VARIO Bandoaufnahme V 3607

Klemmblock für Holzzargen

Technische Daten V 3607

Fräserdurchmesser 12 mm



Kombination

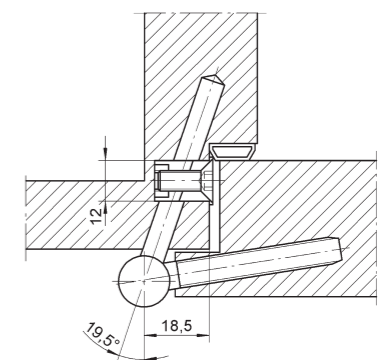
VARIO Rahmenteile V	V 3400 WF V 4400 WF
VARIO Objektbänder VL	VL 0601/100 VL 0601/100 FD VL 0607/160 VL 0607/160 FD VL 0605/100 VL 0608/160

Produktinformation

VARIO Bandoaufnahme V 3607 aus Kunststoff für Holzzargen, kombinierbar mit VARIO Rahmenteilern V und Objektbändern VL, DIN links und rechts verwendbar, in den Oberflächen verkehrsweiß (RAL9016), tiefschwarz (RAL9005), lehmbein (RAL8003), elfenbein (RAL1014) lieferbar.

Prüfzeichen

schwarte



VARIO Bandoaufnahme V 7500

mörteldichte Hinterschweißtasche für Stahlzargen

Technische Daten V 7500

Materialdicke	2,0 mm
Tragfähigkeit nach DL	80 kg

Weitere Varianten auf Anfrage



Kombination

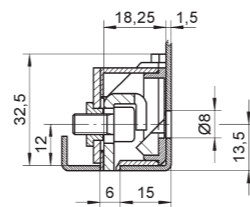
VARIO Rahmenteile V	V 8000 WF
	V 8100 WF
	V 8500
VARIO Objektbänder VL	VL 0801/100
	VL 0801/100 FD
	VL 0707/160
	VL 0707/160 FD
	VL 0707/160 SI
	VL 0707/160 FD SI
	VL 0707/160 U
	VL 0708/160 U
VL 0805/100	

Produktinformation

VARIO Bandoaufnahme V 7500 für Stahlzargen, mit einziehbarem Klemm- und Zentrierstück, mörteldicht durch Kunststoffabdeckung, kombinierbar mit VARIO Rahmenteilen V und Objektbändern VL, DIN links und rechts verwendbar, Oberfläche verzinkt.

Prüfzeichen

schwarte



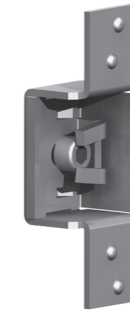
VARIO Bandoaufnahme V 8600

Hinterschweißtasche für Stahlzargen

Technische Daten V 8600

Materialdicke	2,0 mm
Tragfähigkeit nach DL	80 kg

Weitere Varianten auf Anfrage



Kombination

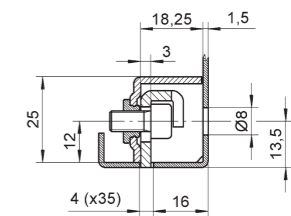
VARIO Rahmenteile V	V 8000 WF
	V 8100 WF
	V 8500
VARIO Objektbänder VL	VL 0801/100
	VL 0801/100 FD
	VL 0707/160
	VL 0707/160 FD
	VL 0707/160 SI
	VL 0707/160 FD SI
	VL 0707/160 U
	VL 0708/160 U
VL 0805/100	

Produktinformation

VARIO Bandoaufnahme V 8600 für Stahlzargen, mit einziehbarem Klemm- und Zentrierstück, kombinierbar mit VARIO Rahmenteilen V und Objektbändern VL, DIN links und rechts verwendbar, Oberfläche verzinkt.

Prüfzeichen

schwarte



VARIO Bandoaufnahme HI-15-01

Hinterschweißtasche für Ständerwerkzargen

Technische Daten HI-15-01

Materialdicke	3,5 mm
Tragfähigkeit nach DL	60 kg

Weitere Varianten auf Anfrage



Kombination

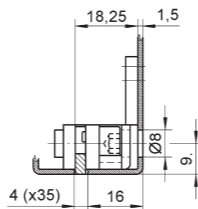
VARIO Rahmenteile V	V 8000 WF
	V 8100 WF
	V 8500

Produktinformation

VARIO Bandoaufnahme HI-15-01 für Ständerwerkzargen, mit Klemmstück aus Zinkdruckguss für große Klemmwirkung und hohen Auszugswert, kombinierbar mit VARIO Rahmenteil V 8000 WF, V 8100 WF und V 8500 für Stahlzargen, DIN links und rechts verwendbar, Oberfläche verzinkt.

Prüfzeichen

schwarte



VARIO Bandoaufnahme VLX 101/W10

Bandoaufnahme für Blockzargen mit gefälzten und ungefälzten Türen

Technische Daten VLX 101/W10

Fräserdurchmesser	24 mm
Tragfähigkeit nach DL	300 kg



Systemvarianten VLX 101/W10

VLX 101/W10.11	Wk: kantig; Lk: kantig
VLX 101/W10.12	Wk: kantig; Lk: rund
VLX 101/W10.21	Wk: rund; Lk: kantig
VLX 101/W10.22	Wk: rund; Lk: rund

WK (Winkelkante); LK (Laschenkante)

Kombination

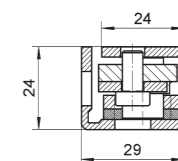
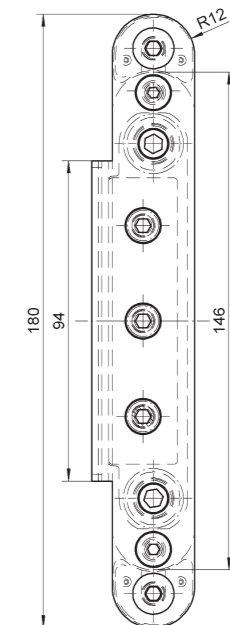
VARIO Objektbänder VLX

Produktinformation

VARIO Bandoaufnahme VLX 101/W10 für VARIO Objektbänder der Größen 100, 120 und 160 mm an gefälzten und ungefälzten Türen mit Blockzargen, dreidimensional stufenlos verstellbar, DIN links und rechts verwendbar, Oberfläche / Abdeckwinkel...

Prüfzeichen

schwarte



VARIO Bandaufnahme VLX 101/W20

Bandaufnahme für Blockzargen mit gefälzten und ungefälzten Türen

Technische Daten VLX 101/W20

Fräserdurchmesser	24 mm
Tragfähigkeit nach DL	300 kg

Systemvarianten VLX 101/W20

VLX 101/W20.11	Wk: kantig; Lk: kantig
VLX 101/W20.12	Wk: kantig; Lk: rund
VLX 101/W20.21	Wk: rund; Lk: kantig
VLX 101/W20.22	Wk: rund; Lk: rund

WK (Winkelkante); LK (Laschenkante)

Kombination

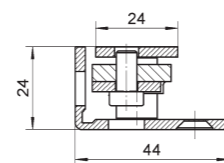
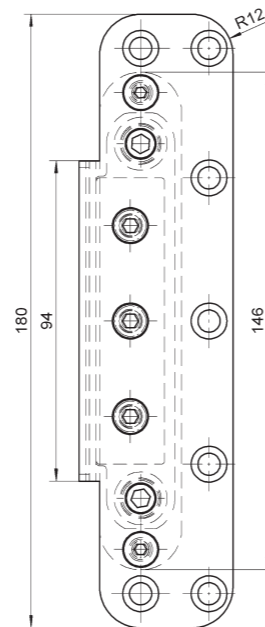
VARIO Objektbänder VLX

Produktinformation

VARIO Bandaufnahme VLX 101/W20 für VARIO Objektbänder der Größen 100, 120 und 160 mm an gefälzten und ungefälzten Türen mit Blockzargen, dreidimensional stufenlos verstellbar, DIN links und rechts verwendbar, Oberfläche / Abdeckwinkel...

Prüfzeichen

schwarte



VARIO Bandaufnahme VLX 101/W30

Bandaufnahme für Blockzargen mit gefälzten und ungefälzten Türen

Technische Daten VLX 101/W30

Fräserdurchmesser	24 mm
Tragfähigkeit nach DL	300 kg

Kombination

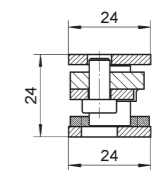
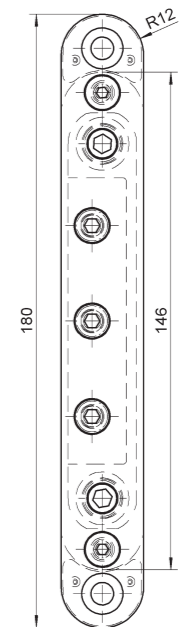
VARIO Objektbänder VLX

Produktinformation

VARIO Bandaufnahme VLX 101/W30 für VARIO Objektbänder der Größen 100, 120 und 160 mm an gefälzten und ungefälzten Türen mit Blockzargen, dreidimensional stufenlos verstellbar, DIN links und rechts verwendbar, Oberfläche / Abdeckwinkel...

Prüfzeichen

schwarte



VARIO Bandoaufnahme VLX 101/W40

Bandoaufnahme für Blockzargen mit gefälzten und ungefälzten Türen

Technische Daten VLX 101/W40

Fräserdurchmesser	24 mm
Tragfähigkeit nach DL	300 kg

Kombination

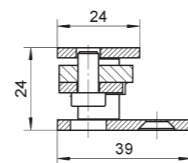
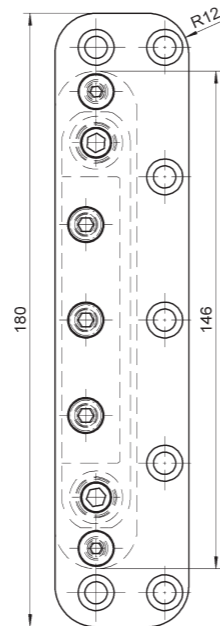
VARIO Objektbänder VLX

Produktinformation

VARIO Bandoaufnahme VLX 101/W40 für VARIO Objektbänder der Größen 100, 120 und 160 mm an gefälzten und ungefälzten Türen mit Blockzargen, dreidimensional stufenlos verstellbar, DIN links und rechts verwendbar, Oberfläche / Abdeckwinkel...

Prüfzeichen

schwarte



VARIO Bandoaufnahme VLX 104/W10

Bandoaufnahme für schmale Blockzargen mit gefälzten und ungefälzten Türen

Technische Daten VLX 104/W10

Fräserdurchmesser	24 mm
Tragfähigkeit nach DL	160 kg

Kombination

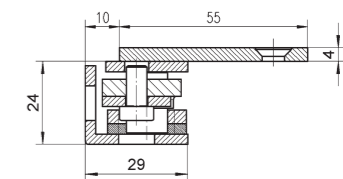
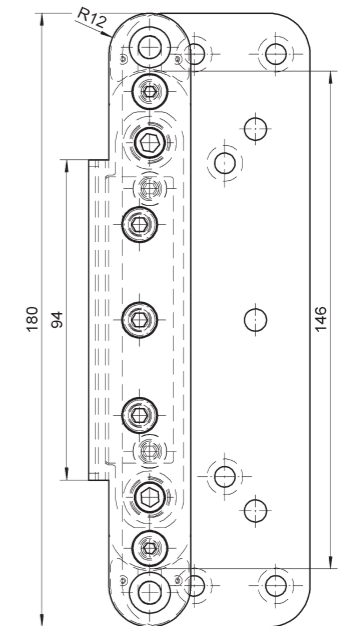
VARIO Objektbänder VLX

Produktinformation

VARIO Bandoaufnahme VLX 104/W10 für VARIO Objektbänder der Größen 100, 120 und 160 mm an gefälzten und ungefälzten Türen mit schmalen Blockzargen, dreidimensional stufenlos verstellbar, DIN links und rechts verwendbar, Oberfläche / Abdeckwinkel...

Prüfzeichen

schwarte



VARIO Bandoaufnahme VLX 104/W30

Bandoaufnahme für schmale Blockzargen mit gefälzten und ungefälzten Türen

Technische Daten VLX 104/W30

Fräserdurchmesser	24 mm
Tragfähigkeit nach DL	200 kg

Kombination

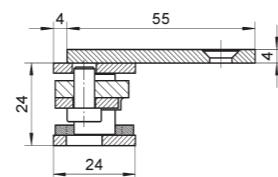
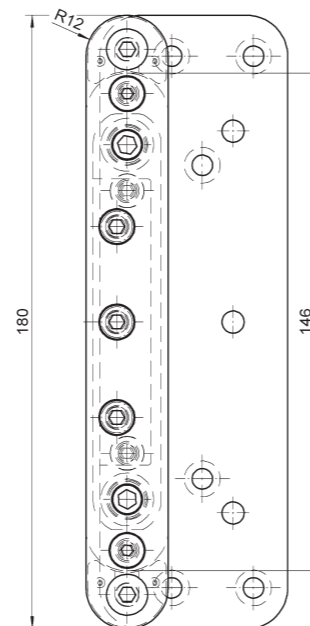
VARIO Objektbänder VLX

Produktinformation

VARIO Bandoaufnahme VLX 104/W30 für VARIO Objektbänder der Größen 100, 120 und 160 mm an gefälzten und ungefälzten Türen mit schmalen Blockzargen, dreidimensional stufenlos verstellbar, DIN links und rechts verwendbar, Oberfläche / Abdeckwinkel...

Prüfzeichen

schwarte



VARIO Bandoaufnahme VLX 102/W10

Bandoaufnahme für Futterzargen mit gefälzten und ungefälzten Türen

Technische Daten VLX 102/W10

Fräserdurchmesser	24 mm
Tragfähigkeit nach DL	200 kg

Systemvarianten VLX 102/W10

VLX 102/W10.11	Wk: kantig; Lk: kantig
VLX 102/W10.12	Wk: kantig; Lk: rund
VLX 102/W10.21	Wk: rund; Lk: kantig
VLX 102/W10.22	Wk: rund; Lk: rund

WK (Winkelkante); LK (Laschenkante)

Kombination

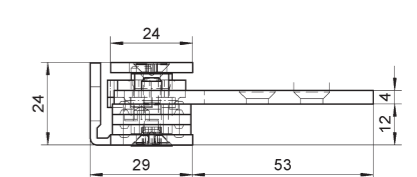
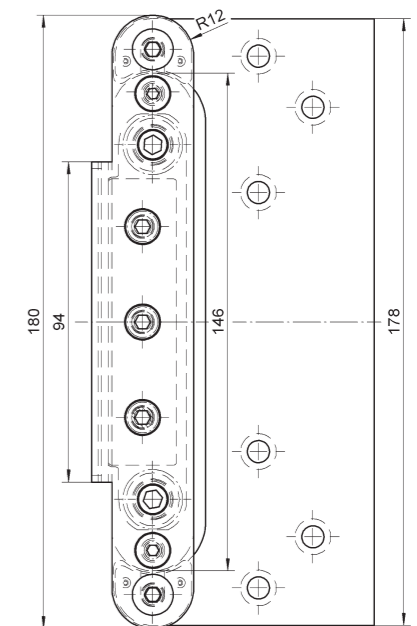
VARIO Objektbänder VLX

Produktinformation

VARIO Bandoaufnahme VLX 102/W10 für VARIO Objektbänder der Größen 100, 120 und 160 mm an gefälzten und ungefälzten Türen mit Futterzargen, dreidimensional stufenlos verstellbar, DIN links und rechts verwendbar, Oberfläche / Abdeckwinkel...

Prüfzeichen

schwarte



VARIO Bandoaufnahme VLX 103

Bandoaufnahme für Aluminiumzargen mit gefälzten und ungefälzten Türen

Technische Daten VLX 103

Fräserdurchmesser	24 mm
Tragfähigkeit nach DL	160 kg

Kombination

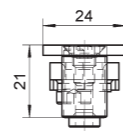
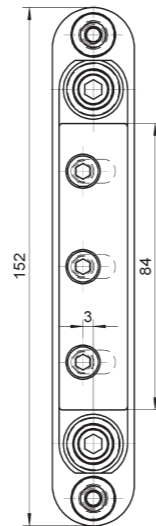
VARIO Objektbänder VLX

Produktinformation

VARIO Bandoaufnahme VLX 103 für VARIO Objektbänder der Größen 100, 120 und 160 mm an gefälzten und ungefälzten Türen mit Aluminiumzargen, dreidimensional stufenlos verstellbar, DIN links und rechts verwendbar, Oberfläche verzinkt.

Prüfzeichen

schwarte



VARIO Bandoaufnahme VLX 202

Bandoaufnahme für Stahlzargen mit gefälzten und ungefälzten Türen

Technische Daten VLX 202

Tragfähigkeit nach DL	200 kg
-----------------------	--------

Weitere Varianten auf Anfrage

Kombination

VARIO Objektbänder VLX

Produktinformation

VARIO Bandoaufnahme VLX 202 für VARIO Objektbänder der Größen 100, 120 und 160 mm an gefälzten und ungefälzten Türen mit Stahlzargen, dreidimensional stufenlos verstellbar, DIN links und rechts verwendbar, Oberfläche verzinkt.

Prüfzeichen

schwarte

