



(10) **DE 10 2018 106 141 A1** 2018.09.20

(12)

Offenlegungsschrift

(21) Aktenzeichen: **10 2018 106 141.2**

(22) Anmeldetag: **16.03.2018**

(43) Offenlegungstag: **20.09.2018**

(51) Int Cl.: **A47B 91/16 (2006.01)**

(66) Innere Priorität:

PCT/DE2017/100217 20.03.2017

(71) Anmelder:

Janssen, Rainer, 33106 Paderborn, DE

(74) Vertreter:

**Tarvenkorn & Wickord Patentanwälte
Partnerschaftsgesellschaft mbB, 33100
Paderborn, DE**

(72) Erfinder:

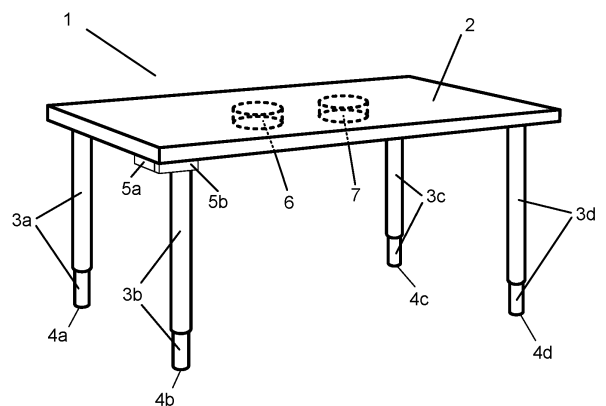
gleich Anmelder

Prüfungsantrag gemäß § 44 PatG ist gestellt.

Die folgenden Angaben sind den vom Anmelder eingereichten Unterlagen entnommen.

(54) Bezeichnung: **Selbstnivellierendes Möbelstück und Betriebsverfahren**

(57) Zusammenfassung: Die Erfindung beschreibt ein selbstnivellierendes Möbelstück mit drei oder mehr Beinen, z.B. einen Tisch oder Stuhl, das mithilfe einzelner motorisch verlänger- und verkürzbarer Beine auch auf unebenem und schrägem Boden wackelfrei steht und durch Neigungssensoren und eine Steuerung zusätzlich die Möbelnutzfläche in eine horizontale oder definiert schräge Lage bringt.



Beschreibung

[0001] Die Erfindung beschreibt ein selbstnivellierendes Möbelstück mit drei oder mehr Beinen, z.B. einen Tisch oder Stuhl, das mithilfe einzeln motorisch verlänger- und verkürzbarer Beine auch auf unebenem und schrägem Boden wackelfrei steht und durch Neigungssensoren und eine Steuerung zusätzlich die Möbelnutzfläche in eine horizontale oder definiert schräge Lage bringt. Ferner betrifft die Erfindung ein Betriebsverfahren für ein selbstnivellierendes Möbelstück.

[0002] Bei gepflasterten Terrassen oder Zimmerböden, auf Rasen oder auf schrägen Bürgersteigen ist der Boden häufig uneben oder zwar eben, aber nicht waagrecht. Oder aber der Boden verändert seine Neigung, so wie bei Schiffen. In allen genannten Fällen kann ein darauf gestelltes Möbelstück wackeln und/oder seine Nutzfläche wie zum Beispiel eine Tischplatte ist nicht waagrecht. Dadurch können unabsichtlich Flüssigkeiten in Gläsern oder Suppentellern überschwappen oder Gläser oder Flaschen umkippen, oder man sitzt im Fall von Stühlen auf schrägem Boden unangenehm schief.

[0003] In diesen Fällen versucht man in der Regel, mit unter die Füße geschobenen Bierdeckeln oder mit anderen Unterlagen das Wackeln und Schrägstehen zu beheben. Zum Beseitigen des Wackelns reicht eine unter einen Fuß geschobene Unterlage aus, da hierdurch ein stets wackelfreies dreibeiniges Möbelstück quasi um ein viertes in der Länge passendes Bein ergänzt wird.

[0004] Um allerdings zusätzlich beispielsweise eine waagerechte Tischplatte zu erhalten, benötigt man bis zu drei unter Umständen verschieden dicke Unterlagen, die unter bis zu drei Füße untergeschoben werden müssen.

[0005] Diese Prozedur ist aufwändig, die verfügbaren Unterlagen haben häufig nicht die richtige Dicke, sie verschleifen oder weichen bei Regen auf und sie stören die Optik. Wegen des häufigen Hin- und Herschiebens unterbleibt die Prozedur bei Stühlen sogar meistens ganz, weil sie zu lästig ist. Das gleiche gilt für manuell längenverstellbare Beine. Noch schwieriger sind wackelfreies Stehen und eine Nivellierung bei Möbelstücken mit mehr als vier Beinen zu erreichen.

[0006] Es sind viele Verfahren bekannt (IPC A47B z.B. 91 und andere), um beispielsweise Tische wackelfrei zu gestalten. In Patent EP 1 696 765 B1 enthält ein Tisch ein starres und ein bewegliches Beinpaar, das sich durch manuelle Hin- und Herbewegung des Tisches an den Boden anpassen soll. Allerdings wird dadurch die Tischplatte als Nutzfläche

nicht automatisch in eine waagerechte Position gebracht.

[0007] Im Gebrauchsmuster DE 20 2014 005 589 U1 enthält jeder Tischfuß einen Hydraulikzylinder, der mit den Hydraulikzylindern der anderen Tischfüße über Schläuche hydraulisch verbunden ist. Zwar wird dadurch eine wackelfreie Aufstellung des Tisches ermöglicht, aber auch hier wird die Tischplatte als Nutzfläche nicht automatisch in eine waagerechte Position gebracht.

[0008] Auch in Patent AT 0186714 B1 muss zur Nivellierung ein Mehrwegeventil manuell in drei verschiedene Positionen gebracht werden und der Tisch zweimal manuell verstellt und dabei die Tischplatte per Augenmaß oder Hilfsmitteln in die Waagerechte gebracht werden.

[0009] Auch bei weiteren bekannten Vorrichtungen ist keine automatische Nivellierung der Nutzfläche bei unebenen oder schrägen Böden angeben.

[0010] Der vorliegenden Erfindung liegt daher die Aufgabe zugrunde, bei Möbelstücken auf unebenen oder schrägen Böden sowohl das Problem des Wackelns als auch des Nivellierens der Möbelnutzfläche (z.B. Tischplatte oder Sitzfläche) automatisch ohne manuelle Handlungen zu lösen.

[0011] Die Aufgabe wird im Wesentlichen dadurch gelöst, dass alle Beine des Möbelstücks bis auf höchstens ein Bein motorisch längenverstellbar sind und das Möbelstück eine Vorrichtung enthält, die erkennt, ob der Fuß jedes Beins eine Mindestkraft auf den Boden ausübt. Wenn nicht, wird das entsprechende Bein motorisch verlängert oder die übrigen Beine verkürzt. Das Möbelstück enthält außerdem Neigungssensoren, die eine Abweichung der Nutzfläche von der Waagerechten erkennen und an eine Steuerung signalisieren. Die Steuerung verändert dann jedes längenverstellbare Bein so in der Länge, dass alle Beine mit einer Mindestkraft auf den Boden drücken und gleichzeitig die Nutzfläche des Möbelstücks waagrecht oder vorgebar schräg steht.

[0012] Ausführungsbeispiele der Erfindung werden anhand folgender Figuren erläutert:

Fig. 1: Elemente eines selbstnivellierenden Tisches

Fig. 2: Mehrteiliges Bein mit Kraftsensor

[0013] In **Fig. 1** und in der folgenden Beschreibung ist als Beispiel für ein selbstnivellierendes Möbelstück **1** ein Tisch dargestellt. Mit der Tischplatte als Nutzfläche **2** sind vier Beine **3a** bis **3d** verbunden, die jeweils aus einem feststehenden oberen Teil und einem verschiebbaren unteren Teil bestehen. In diesem Ausführungsbeispiel kann der untere Teil nach

Fig. 2 über eine Spindel **9** von einem Motor **8** innerhalb des oberen Teils auf und ab bewegt werden und verändert dadurch die Länge des Beins **3** mit seinem Fuß **4**. Die Motoren **8** werden von einer Steuerung **6** angesteuert, die zweckmäßigerweise in oder unterhalb der Tischplatte angeordnet ist und durch eine autonome Energieversorgung **7** ergänzt ist, um den Tisch auch an netzfernen Standorten betreiben zu können.

[0014] Um festzustellen, ob die Tischplatte waagrecht liegt, enthält der Tisch außerdem mindestens zwei Neigungssensoren **5a** und **5b**, die nicht parallel zueinander angeordnet sind und nach dem Stand der Technik in einem gemeinsamen Gehäuse oder Chip untergebracht sind.

[0015] Die Aufgabe, den Tisch wackelfrei und waagrecht auch auf unebenem oder schrägem Boden aufzustellen, kann in zwei Teilaufgaben unterteilt werden, die ineinander greifen, nämlich das Entwackeln und das Nivellieren.

Entwackeln

[0016] Wird ein Tisch oder anderes Möbelstück auf den Boden gestellt, so berühren die Füße der Beine in der Regel nur dann alle den Boden, wenn alle Beine genau gleich lang sind und der Boden eben ist. Während die erste Bedingung meistens gegeben ist, ist der Boden beispielsweise auf Rasen oder auf gepflasterten Flächen innen und außen nicht eben.

[0017] In diesem Fall steht der leere Tisch nach dem Aufstellen zunächst auf zwei diagonalen Füßen, z.B. **4a** und **4d** in **Fig. 1**. Ein dritter Fuß, zum Beispiel **4c**, wird den Boden mehr oder weniger stark berühren, wenn der Schwerpunkt des Tisches nicht genau auf der Achse zwischen den Füßen **4a** und **4d** liegt. Der vierte Fuß, in diesem Beispiel Fuß **4b**, hat dann einen Abstand zum Boden, selbst wenn die Tischplatte waagrecht ist. Wenn die Tischplatte hin und her bewegt wird, wackelt der Tisch, und die Füße **4b** und **4c** berühren abwechselnd den Boden.

[0018] Um das Wackeln zu verhindern, muss zuerst festgestellt werden, ob alle vier Füße den Boden berühren. Dabei reicht es nicht aus, den Abstand zum Boden festzustellen. Da in der Praxis der Boden besonders draußen in der Regel etwas nachgiebig ist, würde selbst bei Null Abstand eines Fußes zum Boden bei anschließender Belastung des Tisches der Boden unter dem Fuß etwas eingedrückt. Anschließend würde der Tisch wieder wackeln. Daher benötigt der Tisch vorteilhafterweise eine Vorrichtung, mit der festgestellt werden kann, ob jeder Fuß mit einer bestimmten Mindestkraft auf den Boden drückt. Die Mindestkraft wird zweckmäßigerweise möglichst hoch festgelegt, muss aber unter der Gewichtskraft des leeren Tisches über einem Fuß liegen, damit der

Tisch über dem Fuß nicht angehoben wird. Wenn alle vier Füße mit dieser Mindestkraft und weniger als der Gewichtskraft des leeren Tisches über einem Fuß auf den Boden drücken, wird weder der Tisch über einem Fuß angehoben noch wackelt der Tisch. Da außerdem die Bodenkompression durch den Fuß in der Regel bei zunehmender Kraft nur noch wenig steigt, kann man davon ausgehen, dass der weitaus größte Teil des Nachgebens des Bodens durch die aufgewendete Mindestkraft bereits erfolgt ist und ein weiteres Nachgeben durch Lasten auf dem Tisch den Tisch nicht mehr zum Wackeln bringen.

Kraftsensor

[0019] In einer möglichen Ausführungsform (**Fig. 2**) besteht die Vorrichtung zur Erfassung der beschriebenen Mindestkraft in einem Kraftsensor **10** an jedem Bein **3** des Tisches. Dieser ist zum Beispiel zwischen Bein **3** und Fuß **4** angeordnet und misst die Kraft zwischen Bein und Fuß. Wird das zuvor in der Luft schwebende Bein **3** verlängert, so berührt der Fuß **4** irgendwann den Boden und die Kraft zwischen Bein **3** und Fuß **4** steigt an. Die gemessene Kraft oder die Überschreitung einer vorgebbaren Kraft wird zum Beispiel über die elektrischen Verbindungen **11** an die Steuerung **6** signalisiert. Sobald die festgelegte Mindestkraft erreicht ist, schaltet die Steuerung **6** die betreffenden Motoren ab.

[0020] In einer weiteren vorteilhaften Ausführung ist der Kraftsensor **10** beispielsweise zwischen Nutzfläche **2** und Bein **3** und oder zwischen oberem und unterem Teil des Beins **3** angeordnet, um ihn besser vor Nässe und Stößen zu schützen.

Strommessung

[0021] In einer weiteren Ausführungsform, bei der der Antrieb der Beine **3** über Elektromotoren **8** erfolgt, werden vorteilhafterweise keine Kraftsensoren benötigt. Zum Entwackeln wird jedes Bein **3** probeweise verlängert und dabei in der Steuerung **6** der aufgenommene Strom des zugehörigen Motors **8** gemessen. Solange der Fuß **4** des Beins **3** den Boden noch nicht berührt, ist dieser Strom klein. Bei Bodenberührung steigt er an, da der Motor **8** nun beginnt, gegen die Gewichtskraft des Tisches über dem Fuß **4** zu arbeiten. Erreicht der Motorstrom einen Wert **A**, der zuvor vom Hersteller bei Erreichen der Mindestkraft bestimmt wurde, so stoppt die Steuerung **6** den Motor **8**, da er sonst später beginnen würde, den Tisch über dem Fuß **4** anzuheben.

[0022] Steht ein Fuß **4** beim probeweisen Verlängern eines Beins **3** bereits fest auf dem Boden, so überschreitet der Motorstrom beim Verlängern einen zweiten zuvor vom Hersteller bestimmten Wert **B**, der der Kraft entspricht, die zum Anheben des Tisches über dem Fuß notwendig ist. In diesem Fall kann das

Bein **3** um dasjenige Maß wieder verkürzt werden, um das es probeweise über die Mindestkraft hinausgehend verlängert wurde. Dieses Maß wird beispielsweise über die Laufzeit des Motors beim probeweisen Verlängern bestimmt.

Neigungsmessung

[0023] Bei einer weiteren vorteilhaften Ausführung ohne Kraftsensoren wird ebenfalls jedes Bein **3** probeweise verlängert, um festzustellen, ob die Mindestkraft seines Fußes **4** auf den Boden erreicht ist. Dabei wird aber nicht der Motorstrom gemessen, sondern die Neigung des Tisches. Sie ändert sich solange nicht, wie der Fuß **4** des sich probeweise verlängernden Beins **3** noch in der Luft schwebt und den Boden nicht berührt hat, und auch nicht, solange der Tisch nach Bodenberührung des Fußes **4** und weiterer Verlängerung des Beins **3** noch nicht angehoben wurde. Erst wenn der Tisch über dem Fuß **4** angehoben wird, ändert sich plötzlich die Neigung des Tisches. Dies ist das Signal an die Steuerung **6**, dass sowohl die Mindestkraft als auch die Kraft erreicht wurde, die für das Anheben des Tisches über dem Fuß **4** nötig ist, und die Steuerung **6** kann das Bein wieder um das gleiche Maß verkürzen, wie sie es über den Beginn der Neigungsänderung hinaus verlängert hat.

[0024] Strommessung und Neigungsmessung können auch vorteilhaft zum Erreichen einer höheren Zuverlässigkeit auf verschiedenen Böden kombiniert werden.

[0025] Die genannten Vorrichtungen funktionieren auch bei mehr als vier Tischbeinen, so dass auch große Tafeln oder Konferenztische damit entwackelt werden können.

Nivellieren

[0026] Ein einfaches Betriebsverfahren für einen Tisch oder andere Möbelstücke zum kombinierten Entwackeln und Nivellieren besteht zum Beispiel aus folgenden Schritten (**Fig. 1**):

1. Vor der Aufstellung des Tisches wurden alle Beine **3** in eine definierte Ausgangslage gebracht, sie wurden beispielsweise bis zum Anschlag verkürzt.
2. Der Tisch wird am vorgesehenen Aufstellungsort auf einen Boden gestellt.
3. Die Steuerung **6** überprüft, beispielsweise mittels Kraftsensoren, ob mindestens zwei diagonal gegenüberliegende der Füße **4** mit der vorgegebenen Mindestkraft auf den Boden drücken.
4. Ist dies der Fall, werden die anderen beiden Beine **3** so lange verlängert, bis deren Füße ebenfalls die Mindestkraft auf den Boden errei-

chen. Der Tisch kann dann nicht mehr wackeln, aber immer noch schräg stehen.

5. Nun wird mit Hilfe desjenigen Neigungssensors **5b**, der beispielsweise in Längsrichtung des Tisches angeordnet ist, geprüft, ob die Tischplatte links oder rechts zu tief gegenüber der Waage-rechten oder einer gewünschten Neigung liegt.

6. Die Beine unter der zu tiefen Querseite werden beide gleichzeitig solange und um denselben Betrag verlängert, bis der Tisch auch in Längsrichtung waagrecht steht.

7. Da die Verlängerung der beiden Beine in der Praxis nicht notwendigerweise vollständig synchron verläuft, wird während oder nach Schritt **6** das Erreichen der Mindestkraft aller Beine überprüft und bei Bedarf durch Verstellen der Beinlängen korrigiert.

8. Nun wird mit Hilfe des anderen Neigungssensors **5a** geprüft, ob die Tischplatte **2** vorne oder hinten zu tief liegt.

9. Die Beine unter der zu tiefen Längsseite werden beide gleichzeitig solange und um denselben Betrag verlängert, bis der Tisch in Querrichtung waagrecht steht.

10. Wieder wird während oder nach Schritt **9** das Erreichen der Mindestkraft überprüft und bei Bedarf korrigiert.

11. Die Schritte **3** bis **10** werden solange wiederholt, bis sich keine Änderung der Neigung mehr ergibt.

12. Die Steuerung wird in einen Stand-by-Modus versetzt, der nur bei Veränderung der Tischplatte-neigung verlassen zu werden braucht.

13. Damit die Beine bei jedem neuen Aufstellen des Tisches nicht immer nur verlängert werden, bis sie irgendwann am Anschlag sind, und weiterhin damit der Tisch nach Gebrauch auf einer ebenen Fläche abgestellt werden kann, können sie nach jedem Gebrauch zweckmäßigerweise wieder bis zum Anschlag verkürzt werden. Dies erfolgt zum Beispiel, wenn der Tisch von Personen zum Transport komplett angehoben wird. In diesem Fall verändert sich die Neigung beim Anheben und bei keinem Bein wird mehr die Mindestkraft erreicht. Werden diese Bedingungen erkannt, so werden alle Beine wieder in die unter Schritt **1** genannte Ausgangslänge bewegt.

[0027] Eine vorteilhafte Beschleunigung des Nivelliervorgangs kann dadurch erreicht werden, dass nach dem Schritt **4** die resultierende Gesamtneigung und -Richtung der Tischplatte bestimmt wird und daraus die erforderliche Verlängerung oder Verkürzung aller Beine gleichzeitig in einem Rechenschritt bestimmt und durchgeführt wird.

[0028] Das erneute Einstellen der Beinlängen in die Ausgangsposition kann nach der Nivellierung und Benutzung des Tisches durch ein Bedienelement oder vorteilhaft nach entsprechender Auswertung der Neigungssensoren auch dadurch initiiert werden, dass der Tisch nur an einer Seite angehoben wird. Im letzteren Fall werden dafür keine eigenen Bedienelemente benötigt.

[0029] Ebenso kann eine erneute Nivellierung durch ein Bedienelement oder vorteilhaft durch Anheben des Tisches an beispielsweise einer anderen Seite initiiert werden.

[0030] Eine weitere vorteilhafte Ausführung ermöglicht es, durch Bedienelemente oder Anheben einer weiteren Seite die Tischplatte in eine leicht schräge Position zu bringen, so dass zum Beispiel Regentropfen vor der Benutzung des Tisches besser ablaufen können.

[0031] Bei einer weiteren vorteilhaften Ausführung kann der Tisch nach der Nivellierung durch Bedienelemente in seiner Gesamthöhe verändert werden, indem alle Beine gleichzeitig um denselben Betrag verkürzt oder verlängert werden.

[0032] Für die Längenveränderung der Beine **3** eines erfindungsgemäßen Möbelstücks können beispielsweise handelsübliche elektrische Linearantriebe verwendet werden. Diese sind in der Regel mit zwei Schaltern versehen, die beim vollständigen Verlängern und Verkürzen des beweglichen Teiles bis kurz vor den mechanischen Anschlag die Stromzufuhr für die entsprechende Drehrichtung des Antriebsmotors **8** unterbrechen. Gerät nun eins der Beine **3** eines erfindungsgemäßen Möbelstücks beispielsweise während des Nivellierens beim Verkürzen an seinen Anschlag und kann nicht weiter verkürzt werden, dann können stattdessen die übrigen Beine verlängert werden, um dennoch die Waagerechtigkeit zu erreichen. Dazu muss der Anschlag erkannt und ausgewertet werden.

[0033] Dies wird in einer vorteilhaften Ausführung ohne zusätzliche Schalter dadurch realisiert, dass während des Verkürzens dieses Beins der Motorstrom gemessen wird. Fällt er plötzlich auf Null, so hat der antriebsinterne Schalter den Stromkreis unterbrochen und das Bein ist am Anschlag. Diese Information wird in der Steuerung solange gespeichert, bis das Bein wieder in die entgegengesetzte Richtung verlängert wird. Dann wird ebenfalls der Motorstrom gemessen, um einen möglichen Anschlag zu erkennen und gegebenenfalls die Richtung der Beinbewegungen zu beeinflussen.

[0034] Vorteilhafterweise werden während des Entwackelns und Nivellierens die Beine so gesteuert, dass mindestens ein Bein bis zum Anschlag verkürzt

oder verlängert ist. Dadurch wird die begrenzte Längenvariation der Beine bei unebenem oder schrägem Boden optimal ausgenutzt.

Zusatzelemente

[0035] Weitere Ausführungsformen des erfindungsmäßigen Möbelstücks enthalten zusätzlich Elemente vorzugsweise innerhalb der Steuerung, mit denen möbelbezogene Funktionen realisiert werden. Dies sind beispielsweise:

- Ein Navigationsdatenempfänger, der ein Auffinden des Möbelstücks erleichtert und/oder als Diebstahlsicherung einsetzbar ist.

- Sensoren, die Ort und Anzahl der freien und der besetzten Tischplätze und/oder Stühle ermitteln und melden.

- Bausteine und Software für drahtlose Kommunikation, die es ermöglichen,

- das Möbelstück aus der Ferne zu inventarisieren und/oder

- das Möbelstück, insbesondere einen Tisch im Restaurantbetrieb, für das Bedienpersonal eindeutig und/oder automatisch zu identifizieren und/oder

- insbesondere mit Nachbartischen, die zu Gruppen zusammengestellt wurden, Information über eine gemeinsam einzustellende Nutzflächenhöhe auszutauschen, und/oder

- Software-Applikationen bereit zu stellen, mittels derer in der Nähe insbesondere von Tischen sitzende Gäste oder Kunden mit dem Möbelstück-Aufsteller kommunizieren können, um zum Beispiel Bestellungen aufgeben zu können und/oder

- für Restaurantgäste und/oder das Bedienpersonal Internetzugänge bereitzustellen.

- Eine Uhr, die ein Schrägstellen und Waagerechtmachen des Möbelstücks zu einem einstellbaren Zeitpunkt ermöglicht.

- Einen Regensensor, mittels dem sich das Möbelstück bei Regen schräg stellen lässt.

- Einen Temperatursensor zur Außentemperaturerfassung und/oder -meldung.

- Ladebuchsen zu Aufladen von mobilen Geräten aus einer vorhandenen autonomen Energieversorgung.

- Eine Überwachungs- und/oder Meldeeinheit für den Betriebszustand einer vorhandenen autonomen Energieversorgung des Möbelstücks, um zum Beispiel rechtzeitig einen vorhandenen Akkumulator aufladen zu können.

[0036] Eine weitere vorteilhafte Ausführungsform besteht darin, dass die motorische Längenverstellung der Beine und die Vorrichtungen zur Signalisierung der Mindestkraft auf den Boden sowie die Steuerung als Nachrüstsatz für vorhandene Möbel ausgebildet sind.

Bezugszeichenliste

- 1 Möbelstück
- 2 Nutzfläche
- 3 Bein
- 4 Fuß
- 5 Neigungssensor
- 6 Steuerung
- 7 Autonome Energieversorgung
- 8 Motor
- 9 Spindel
- 10 Kraftsensor
- 11 Elektrische Verbindung

ZITATE ENTHALTEN IN DER BESCHREIBUNG

Diese Liste der vom Anmelder aufgeführten Dokumente wurde automatisiert erzeugt und ist ausschließlich zur besseren Information des Lesers aufgenommen. Die Liste ist nicht Bestandteil der deutschen Patent- bzw. Gebrauchsmusteranmeldung. Das DPMA übernimmt keinerlei Haftung für etwaige Fehler oder Auslassungen.

Zitierte Patentliteratur

- EP 1696765 B1 [0006]
- DE 202014005589 U1 [0007]
- AT 0186714 B1 [0008]

Patentansprüche

1. Selbstnivellierendes Möbelstück (1) mit einer normalerweise waagerechten Nutzfläche (2) und damit verbundenen drei oder mehr Beinen (3), mit deren Füßen (4) das Möbelstück auf einen Boden stellbar ist, wobei alle Beine bis auf höchstens ein Bein einzeln motorisch längenverstellbar sind und das Möbelstück Neigungssensoren (5) enthält, die die Neigung der Nutzfläche in mindestens zwei nichtparallele Richtungen messen und signalisieren, **dadurch gekennzeichnet**, dass das Möbelstück Vorrichtungen enthält, die das Vorhandensein einer vorgebbaren Mindestkraft jedes Fußes auf den Boden signalisieren, und eine Steuerung (6) enthält, die die längenverstellbaren Beine am Aufstellort des Möbelstücks so in der Länge verstellt, dass alle Füße mindestens die vorgebbare Mindestkraft auf den Boden ausüben und gleichzeitig die Neigungssensoren keine oder eine gewünschte Abweichung der Nutzflächenneigung von der Waagerechten signalisieren, und dadurch das Möbelstück auch auf unebenem oder schrägem Boden nicht wackelt und seine Nutzfläche waagrecht oder vorgebar schräg steht.

2. Selbstnivellierendes Möbelstück nach Anspruch 1, **dadurch gekennzeichnet**, dass die Vorrichtung zur Feststellung der Mindestkraft eines Fußes (4) auf den Boden aus je einem Kraftsensor (10) pro Fuß besteht, der so angeordnet ist, dass er die ausgeübte Kraft und/oder die Überschreitung eines Schwellwerts dieser Kraft des Fußes auf den Boden misst und an die Steuerung (6) signalisiert.

3. Selbstnivellierendes Möbelstück nach Anspruch 1, **dadurch gekennzeichnet**, dass die Vorrichtung zur Feststellung einer Mindestkraft eines Beins auf den Boden im Fall elektromotorisch betriebener Beine dadurch realisiert wird, dass der bei Bodenberührung durch die beginnende Anhebung des Möbelstücks ansteigende Strom des Motors (8) als Signal genutzt wird.

4. Selbstnivellierendes Möbelstück nach Anspruch 1, **dadurch gekennzeichnet**, dass die Vorrichtung zur Feststellung einer Mindestkraft eines Beins auf den Boden dadurch realisiert wird, dass die Steuerung ein längenverstellbares Bein probeweise solange verlängert oder die übrigen längenverstellbaren Beine solange verkürzt, bis sich die Neigung der Nutzfläche gegenüber dem Zustand ohne Bodenberührung dieses Beins verändert, und diese Veränderung als Signal für das Überschreiten der Mindestkraft genutzt wird, wobei die probeweise Verlängerung dieses Beins oder die Verkürzung der übrigen Beine anschließend wieder rücknehmbar ist.

5. Selbstnivellierendes Möbelstück nach Anspruch 1, **dadurch gekennzeichnet**, dass die Steuerung enthält:

- Sensoren, die Ort und/oder Anzahl der besetzten Tischplätze ermitteln und melden, und/oder
- Bausteine für drahtlose Kommunikation, die es ermöglichen,
- das Möbelstück aus der Ferne zu inventarisieren und/oder
- das Möbelstück, insbesondere einen Tisch im Restaurantbetrieb, für das Bedienpersonal eindeutig und/oder automatisch zu identifizieren und/oder
- insbesondere mit Nachbartischen, die zu Gruppen zusammengestellt wurden, Information über eine gemeinsam einzustellende Nutzflächenhöhe auszutauschen, und/oder
- Software-Applikationen bereit zu stellen, mittels derer in der Nähe insbesondere von Tischen sitzende Gäste oder Kunden mit dem Personal des Möbelstück-Aufstellers kommunizieren können und/oder
- für Restaurantgäste und/oder das Bedienpersonal Internetzugänge bereit zu stellen, und/oder
- eine Uhr, die ein Schrägstellen und Waagrechtstellen des Möbelstücks zu einem einstellbaren Zeitpunkt ermöglicht, und/oder
- einen Regensensor, mittels dem sich das Möbelstück bei Regen schräg stellen lässt, und/oder
- einen Temperatursensor zur Außentemperaturerfassung und/oder -Meldung, und/oder
- eine Überwachungs- und/oder Meldeeinheit für den Betriebszustand einer vorhandenen autonomen Energieversorgung des Möbelstücks.

6. Selbstnivellierendes Möbelstück nach einem der vorhergehenden Ansprüche, **dadurch gekennzeichnet**, dass die motorische Längenverstellung der Beine und die Vorrichtungen zur Signalisierung der Mindestkraft auf den Boden sowie die Steuerung als Nachrüstsatz für vorhandene Möbel ausgebildet sind.

7. Betriebsverfahren für ein selbstnivellierendes Möbelstück (1) mit einer normalerweise waagerechten Nutzfläche (2) und damit verbundenen drei oder mehr Beinen (3), mit deren Füßen (4) das Möbelstück auf einem Boden aufstellbar ist, wobei alle Beine bis auf höchstens ein Bein einzeln motorisch längenverstellbar sind und das Möbelstück Neigungssensoren (5) enthält, die die Neigung der Nutzfläche in mindestens zwei nichtparallele Richtungen messen und signalisieren, **dadurch gekennzeichnet**, dass das Möbelstück Vorrichtungen enthält, die das Vorhandensein einer vorgebbaren Mindestkraft jedes Beins auf den Boden signalisieren, und eine Steuerung (6) enthält, mittels der nach Aufstellen des Möbelstücks am Aufstellort alle längenverstellbaren Beine, für die die Mindestkraft auf den Boden nicht signalisiert wird, so weit verlängert und/oder die übrigen Beine verkürzt werden, dass die Mindestkraft erreicht wird und das Möbelstück nicht wackelt, und alternierend dazu zum Zweck des Nivellierens der Nutzfläche diejenigen längenverstellbaren Beine verlängert werden, die die Nutzfläche über dem Bein zu tief gegenüber der Waagerechten oder der gewünschten Neigung

liegen lassen, und/oder diejenigen längenverstellbaren Beine verkürzt werden, die die Nutzfläche über dem Bein zu hoch gegenüber der Waagerechten oder der gewünschten Neigung liegen lassen, bis sowohl Wackelfreiheit als auch Nivellierung hergestellt sind.

8. Betriebsverfahren für ein selbstnivellierendes Möbelstück nach Anspruch 7, **dadurch gekennzeichnet**, dass das Anheben des Möbelstücks auf einer der Seiten, wobei dann auf der gegenüberliegenden Seite nur noch zwei Beine ihre Mindestkraft auf den Boden ausüben und sich die Neigung der Nutzfläche in deren Richtung ändert, als Signal dazu genutzt wird, um abhängig von der gewählten angehobenen Seite eine bestimmte vom Benutzer gewünschte Aktion wie das Einstellen einer definierten Ausgangslänge der längenverstellbaren Beine, eine erneute Nivellierung oder eine Schrägstellung des Möbelstücks auszulösen.

9. Betriebsverfahren für ein selbstnivellierendes Möbelstück nach Anspruch 7, **dadurch gekennzeichnet**, dass nach vollständigen Anheben des Möbelstücks, wobei dann für kein Bein mehr die vorgegebene Mindestkraft auf den Boden signalisiert wird und sich die Neigung der Nutzfläche gegenüber dem Benutzungszustand verändert, alle längenverstellbaren Beine in eine vorgebbare Ausgangslänge gebracht werden.

Es folgt eine Seite Zeichnungen

Anhängende Zeichnungen

Fig. 1

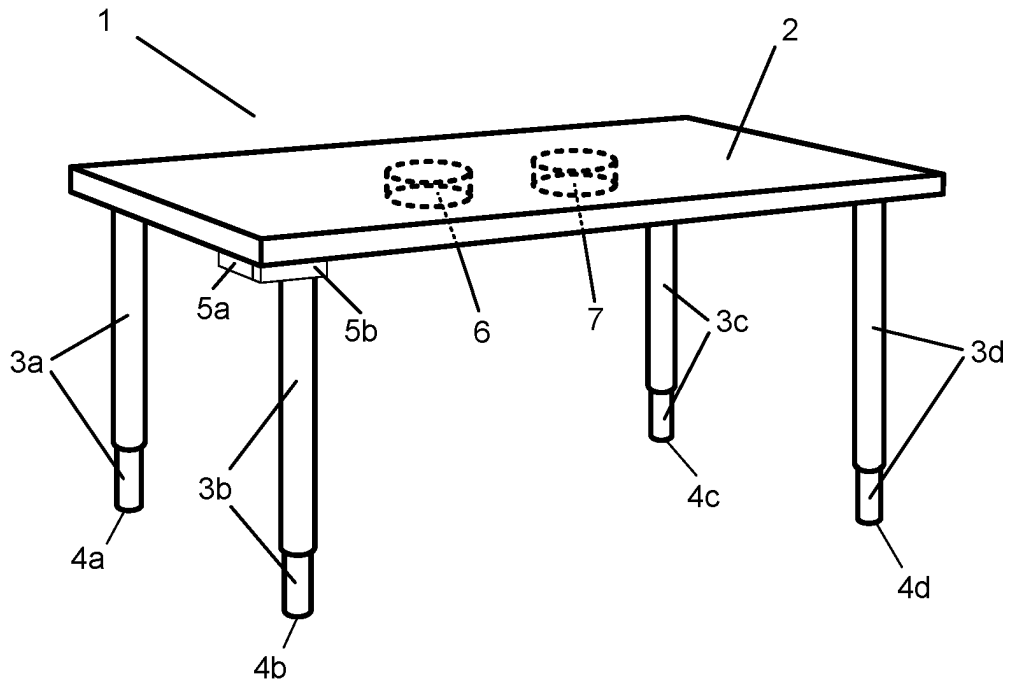


Fig. 2

