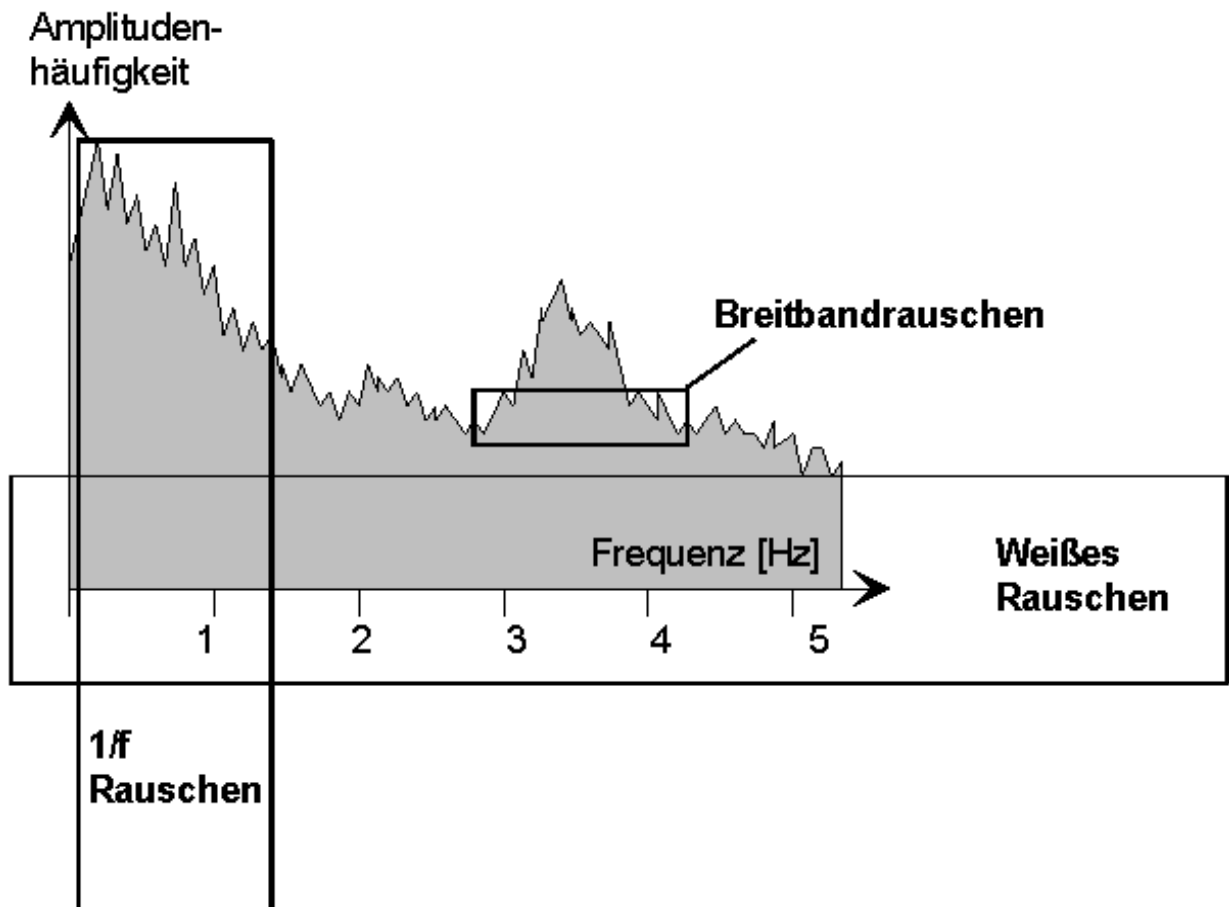


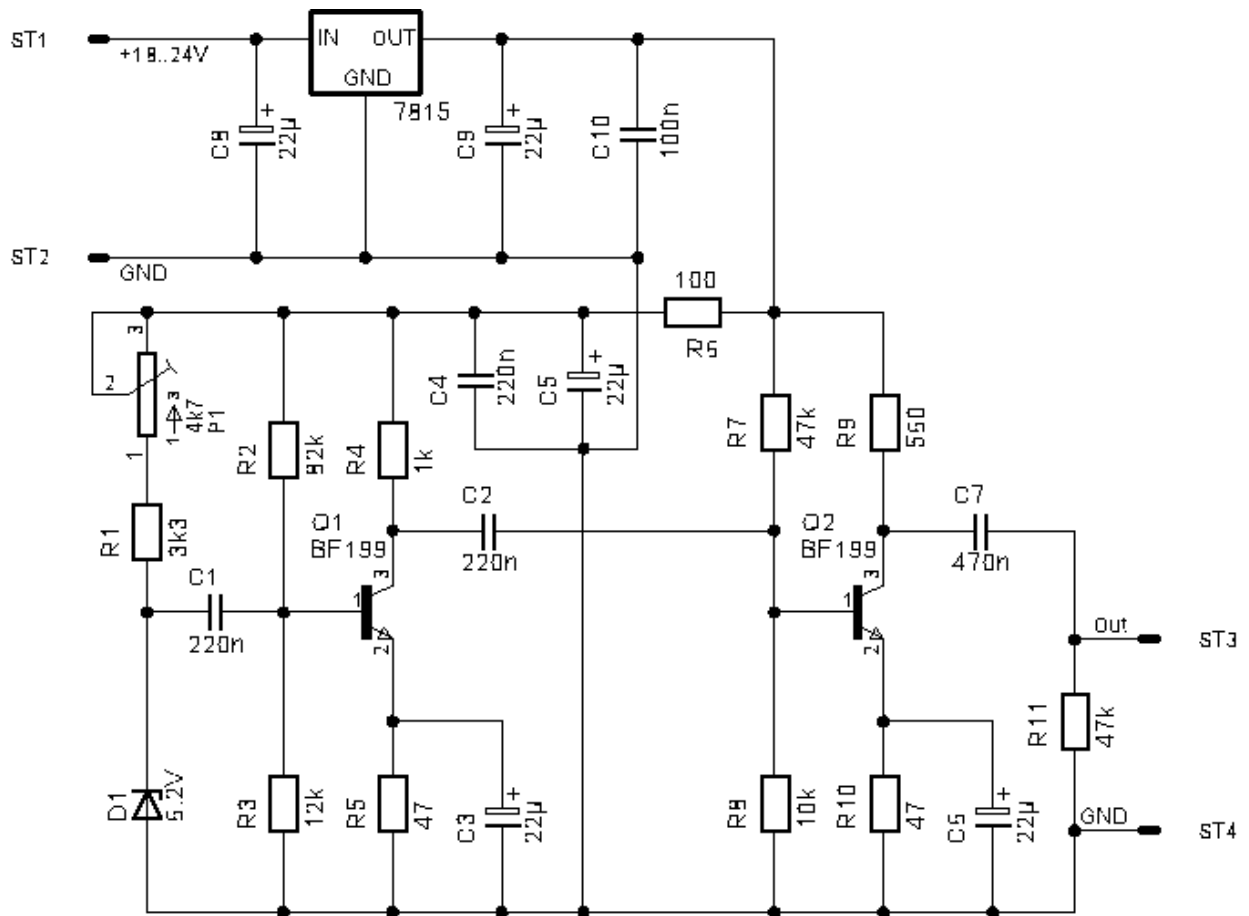
## Rauscharten

Rauschklasse	Rauschart	Ursache	Eigenschaft / Merkmal
Weißes Rauschen	Thermisches Rauschen (Johnson-noise)	willkürliche Ladungsträgerbewegungen aufgrund der Erwärmung des Bauteils	- Rauschintensität nimmt mit der Temperatur zu
	----- Schrottrauschen (Schotty-Rauschen)	in Halbleitern: entsteht wenn Ladungs- träger eine Sperrschicht passieren bei Operationsverstärkern: aufgrund des Eingangsruehestroms	- Intensität nimmt mit Anzahl der Sperrschichten zu
Rosa Rauschen	1/f - Rauschen (Funkelrauschen)	Oberflächeneigenschaften von Halbleitern; genauer: fluktuierende Um- ladungen von Oberflächenzuständen	- starkes Rauschspektrum im Nieder- frequenzbereich - fällt mit 1/f zur höheren Frequenz ab
	----- Popcornrauschen (Burst-Rauschen)	metallische Verunreinigungen in Halbleitern	- erscheint im Spektrum in Form eines diracförmigen Gleichanteils bei der Frequenz $f = 0$
Weitere Rauscharten	50-Hz-Rauschen	Einfluss der Wechselstromspannung	- 50-Hz Peak ohne harmonische Struktur
	----- Breitbandrauschen	nicht abgeschirmte Wechselstromer- zeuger; militärisch eingesetzte Störer	- Leistungserhöhung des Spektrums in einem begrenzten Frequenzbereich
	----- Quantisierungsrauschen	Fehler zwischen dem analogen Eingangssignal und dem quantisierten digitalen Ausgangssignal	- nimmt mit zunehmender Auflösung des A/D-Wandlers ab
	----- Frequenzausblendungen	technisch bedingt	- ganze Frequenzbänder werden in ihrer Amplitude unterdrückt

## Lage der Rauscharten



## Rauschgenerator



- Rauschquelle Z-Diode D1
- 1. Verstärkerstufe mit Transistor Q1
- 2. Verstärkerstufe mit Transistor Q2
- Spannungsversorgung mit Festspannungsregler 7815