

## animeo IB+

# 1 AC Motor Controller IWM

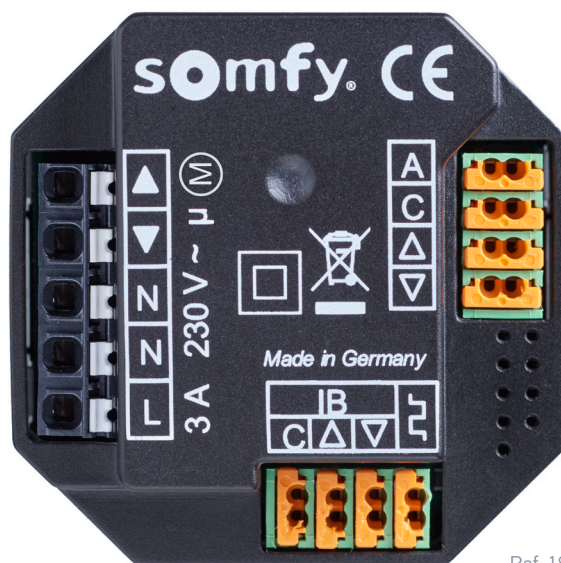
Motorsteuerung für motorisierte Rollläden, Behänge, Außenjalousien und Fenster.

Zur individuellen Steuerung von 1 x 230 V-Wechselstromantrieb über unverriegelte Serientaster und/oder des Somfy animeo IB+ Sonnenschutz-Managementsystems sowie der Somfy New Wired Range.

Erhältlich für die Unterputz-Montage (IWM).

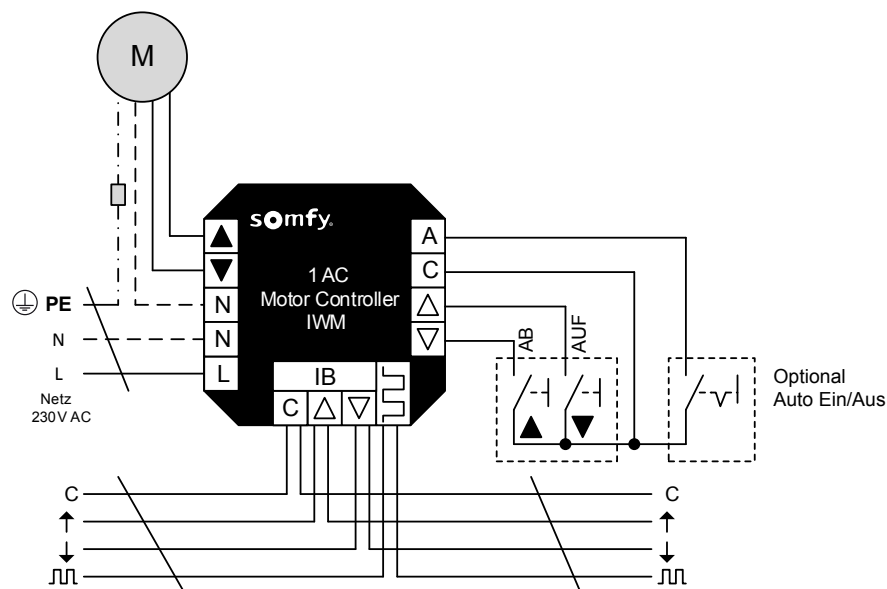
### Produktmerkmale

- > Passend für handelsübliche Gehäuse zur Unterputzmontage.
- > Schnelle Installation und Einbau des Motorsteuergeräts durch:
  1. Kleinstmögliches Gehäuse gemäß aktuellen Installationsnormen.
  2. Federzugklemmen für die Verkabelung.
  3. Doppelklemmen zum Durchschleifen für platzsparende Montage.
- > Tasterdesign frei wählbar. Empfehlung: Somfy Smoove Origin IB, Artikel-Nr. 1811272.
- > Gebrauchsfertig im Auslieferungszustand mit der Möglichkeit zur Auswahl vielfältiger Betriebsarten.
- > Frei wählbare Lieblingsposition „my“ kann vom Benutzer eingestellt werden.
- > Intelligentes Umschalten zwischen Manuell- und Automatikmodus garantieren eine hervorragende Bedienerfreundlichkeit sowie Energieeinsparungen.
- > Mit einem separaten Eingang kann der Auto-Modus optional ein- oder ausgeschaltet werden.
- > Adressierbar mit visuellem Feedback zur Integration in Somfy-Sonnenschutz-Managementsysteme.
- > Kompatibel mit Somfy IB, Somfy animeo IB+ und der installationsfreundlichen 2-adrigen Somfy animeo IB+ Technologie.
- > Stromsparend: < 0,5 W Leistungsaufnahme im Standby



Ref. 1860328





## Technische Daten

animeo IB+ 1 AC Motor Controller IWM	Ref. 1860328
Spannungsversorgung	230 V / 50 Hz
Standby Strom (IEC 62301)	<0.3 mA@230 V AC
Stand-by Leistung (IEC 62301)	< 0.5 W@230 V AC
Spannung des Gruppeneingangs	SELV, 16 V DC =
Spannung der lokalen Tastereingänge	SELV, 16 V DC =
Relais	micro-gap: $\mu$
Anschluss	Federzugklemmen
Laufzeit Antrieb (Schaltzeit Relais)	Max. 3 Minuten
Betriebstemperatur	0 °C bis 50 °C
Relative Luftfeuchtigkeit	max. 85 % (nicht kondensierend) bei 30 °C Lufttemperatur
Gehäusematerial	PC-ABS
Gehäuseabmessungen (H x B x T)	50 mm x 50 mm x 25 mm (max. 55 mm diagonal)
Gewicht	58 g
Schutzgrad	IP 20
Schutzklasse	II $\square$
Verschmutzungsgrad	2
Conformity	www.somfy.com/ce

## Verkabelung

Anschluss an...	Leitung	Verdrilltes Adernpaar	Max. Länge
<b>Motor</b>	Min.: 4 x 0.5 mm <sup>2</sup> /20 AWG Max.: 4 x 1.5 mm <sup>2</sup> /15 AWG	-	150 m
<b>Schalter</b>	Min.: 3 x 0.12 mm <sup>2</sup> /26 AWG Max.: 3 x 0.5 mm <sup>2</sup> /20 AWG	Empfohlen	100 m
<b>IB+ Bus</b>	Min.: 4 x 0.12 mm <sup>2</sup> /26 AWG Max.: 4 x 0.5 mm <sup>2</sup> /20 AWG	Empfohlen	1.000 m
<b>230 V AC</b>	Min.: 3 x 0.5 mm <sup>2</sup> /20 AWG Max.: 3 x 1.5 mm <sup>2</sup> /15 AWG	-	

## Klassifizierung

**Der Motor Controller ist ein elektronisch betätigtes, unabhängig montiertes Regel- und Steuergerät.**

- Softwareklasse A
- Wirkungsweise: Typ 1
- Verschmutzungsgrad: 2
- Bemessungs-Stoßspannung: 4 kV
- Temperatur der Kugeldruckprüfung: 75 °C
- Anbringungsart: Typ X
- Befestigungsart für fest angeschlossene Leitungen: schraubenlose Federklemme
- EMC Störaussendungsprüfung:  $U_{AC} = 230 \text{ V AC}$   $I_{AC} = 0.5 \text{ A}$   
(EN 55022 Sendeklasse B)