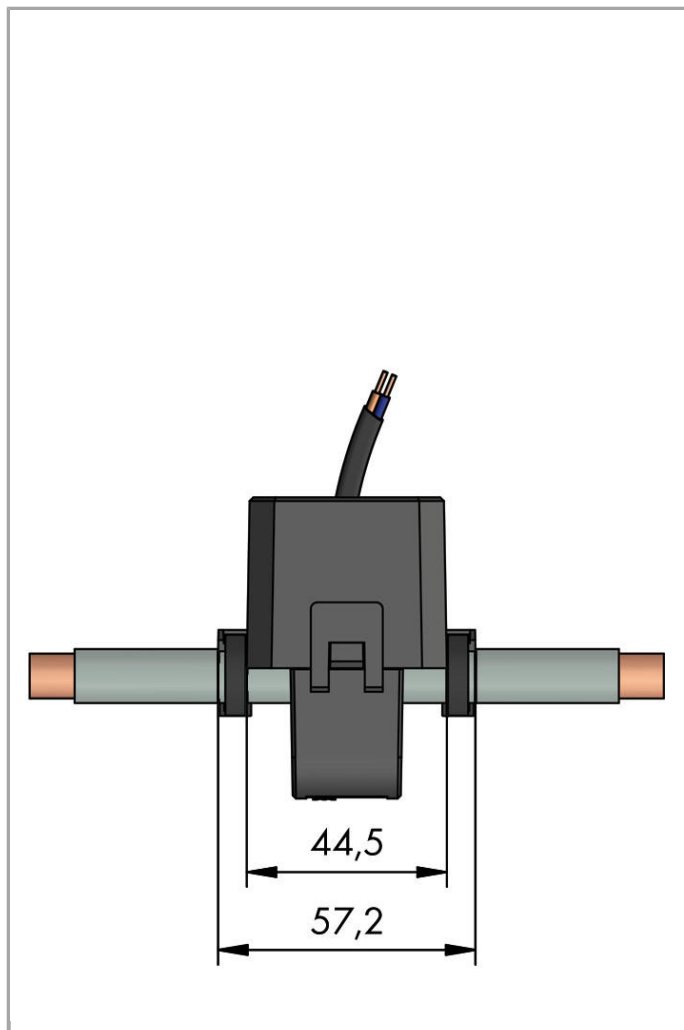


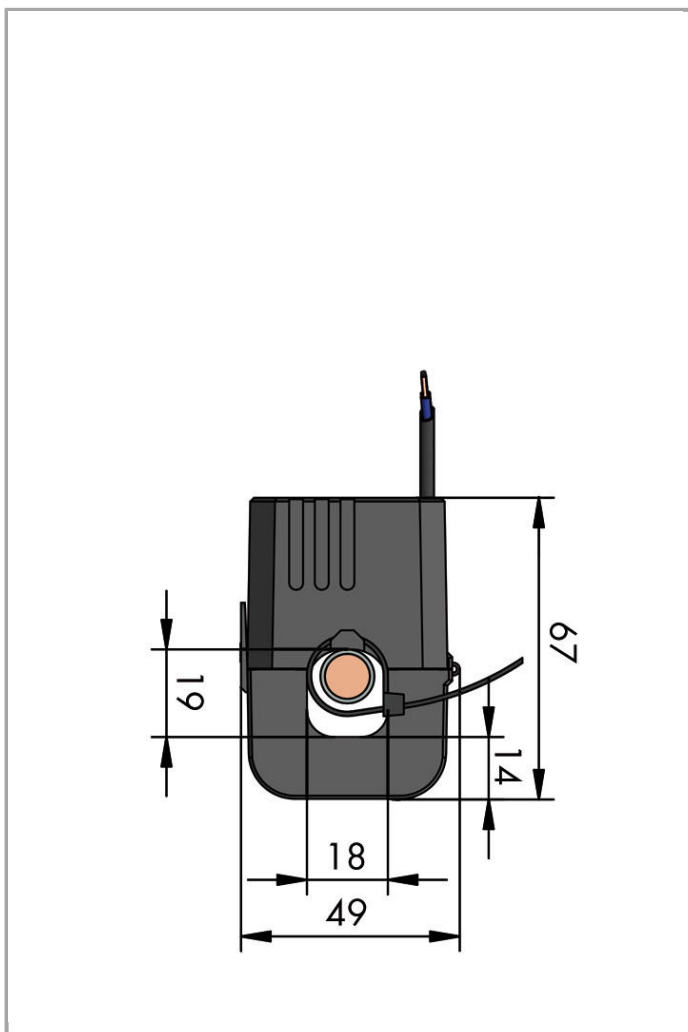
Datenblatt | Artikelnummer: 855-4005/150-101

Kabelumbau-Stromwandler; Primärer Bemessungsstrom 150 A; Sekundärer Bemessungsstrom 5 A; Bemessungsleistung 1 VA; Genauigkeitsklasse 1; Leitungslänge 0,5m



www.wago.com/855-4005/150-101





Artikelbeschreibung

Kurzbeschreibung:

Die kompakten teilbaren Kabelumbau-Stromwandler sind speziell für das Nachrüsten in bestehenden Anlagen geeignet. Kabelumbau-Stromwandler finden insbesondere Anwendung in Fällen, bei denen der Strompfad nicht unterbrochen werden darf. Die Genauigkeit des Kabelumbau-Stromwandlers führt zu besonders genauen Strommessungen. Die Kabelumbau-Stromwandler sind mit der angegebenen Bemessungsleistung am Ende des Kabels belastbar. Alle Wandler sind mit farbkodiertem Kabel ausgelegt. Zwei mitgelieferte UV-beständige Kabelbinder gewährleisten eine sichere und einfache Montage.

Merkmale:

- Übersetzungsverhältnisse von primärseitig 60 A bis 1000 A und sekundärseitig 1 A oder 5 A
- Keine Unterbrechung der Messleitung
- Ideal für die Anwendung in sehr kleinen Räumen
- Besonders schnelle Montage
- Für Anwendung um isolierte Leiter bis \varnothing 42 mm
- Kompakt und scharnierbar

- Farbkodierte Anschlussleitungen bis 5 m

Daten

Technische Daten

Eingang – Stromwandler

Primärer Bemessungsstrom	150 A
Thermischer Bemessungsdauerstrom I_{cth}	100 %
Thermischer Bemessungskurzzeitstrom I_{th}	$60 \times I_N / 1 \text{ s}$
Bemessungsstoßstrom I_{dyn}	$2,5 \times I_{th}$
Bemessungsfrequenz	50 ... 60 Hz

Ausgang – Stromwandler

Sekundärer Bemessungsstrom	5 A
Bemessungsleistung S_r	1 VA
Höchste Spannung für Betriebsmittel U_m	AC 720 V _{eff}

Messabweichung

Genauigkeitsklasse	1
--------------------	---

Sicherheit und Schutz

Prüfspannung	AC 3 kV; 50Hz; 1min
Schutzart	IP20

Anschlussdaten

Durchführung für Messleiter	Ø 18 mm
Leitungstyp	2 x 1,5 mm ² ; feindrähtig
Farbcode	schwarz = S1; rot = S2

Geometrische Daten

Leitungslänge	0.5 m
---------------	-------

Mechanische Daten

Montageart	Teilbarer Stromwandler (frei hängend)
------------	---------------------------------------

Werkstoffdaten

Isolierstoffklasse	E
--------------------	---

Brennbarkeitsklasse gemäß UL 94	V2
Gehäusewerkstoff	PA 66
Gewicht	341 g

Umgebungsbedingungen

Umgebungstemperatur (Betrieb)	-10 ... 55 °C
Umgebungstemperatur (Lagerung)	-20 ... 70 °C
Relative Feuchte	5 ... 85 % (ohne Betauung)
Einsatzhöhe max.	2000 m

Normen und Bestimmungen








Konformitätskennzeichnung	CE
Normen/Bestimmungen	EN 61869-1; EN 61869-2

Kaufmännische Daten

Ursprungsland	NL
GTIN	4055143056342
Zolltarifnummer	85043180888
Produktgruppe	29 (Interface Electronic (NET))
eCl@ss 9.0	27-21-09-02
ETIM 6.0	EC002048
ETIM 5.0	EC002048

Passende Produkte

Allgemeines Zubehör

	Art-Nr.: 2007-8873 Klemmenblock; für Strom- und Spannungswandler	www.wago.com/2007-8873
	Art-Nr.: 2007-8874 Klemmenblock; für Strom- und Spannungswandler	www.wago.com/2007-8874
	Art-Nr.: 2007-8875 Klemmenblock; für Stromwandlerschaltung	www.wago.com/2007-8875
	Art-Nr.: 2007-8876 Klemmenblock; für 3-phasige Stromwandlerschaltung	www.wago.com/2007-8876
	Art-Nr.: 2007-8877 Klemmenblock; für Stromwandlerschaltung	www.wago.com/2007-8877
	Art-Nr.: 857-550 Strommessumformer; Stromeingangssignal; Strom- und Spannungsausgangssignal; Digitalausgang; Konfiguration per Software; Versorgungsspannung DC 24 V; 6 mm Baubreite	www.wago.com/857-550
	Art-Nr.: 857-569 Leistungsmessumformer; Strom- und Spannungseingangssignal; Strom- und Spannungsausgangssignal; Digitalausgang; Konfiguration per Software; Versorgungsspannung DC 24 V	www.wago.com/857-569



V; 6 mm Baubreite

Downloads

Dokumentation

Weitere Informationen

Entsorgung; Elektro- und Elektronikgeräte, Verpackung	V 1.0.0 Oct 15, 2018	PDF 269,1 kB	Download
---	-------------------------	-----------------	----------

Engineering-Software

Inbetriebnahmesoftware Interface-Produkte

Interface-Konfigurationssoftware FULL Das Full-Setup beinhaltet neben der WAGO-Interface-Konfigurations-Software zusätzlich die Installation für das Microsoft .NET Framework.	1.5.4.6 Jan 8, 2018	EXE 96,5 MB	Download
Interface-Konfigurationssoftware SMALL Das Small-Setup beinhaltet nur die WAGO-Interface-Konfigurations-Software.	1.5.4.6 Jan 8, 2018	EXE 46,0 MB	Download

Änderungen vorbehalten.

WAGO Kontakttechnik GmbH & Co. KG
Hansastr. 27
32423 Minden
Telefon: +49571 887-0
E-Mail: info.de@wago.com | Web: www.wago.com

Haben Sie Fragen zu unseren Produkten?
Wir stehen Ihnen telefonisch unter +49 (571) 887-44222 gern zur Verfügung.