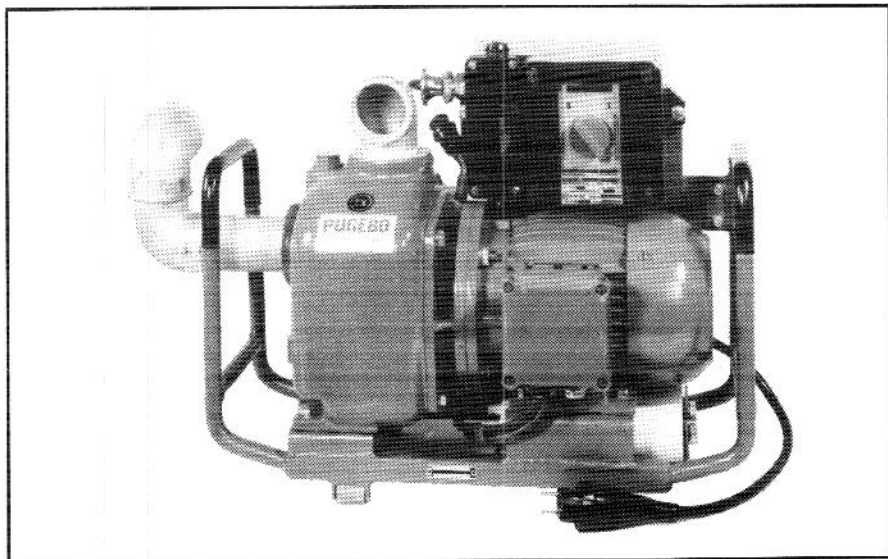


PUGEBO



Kreiselpumpe S 51 / Ex 51 E
Pompe centrifuge S 51 / Ex 51 E

Betriebsanweisung
Instructions de montage et de mise
en service

Garantiebedingungen

Garantie leisten wir im Rahmen unserer Verkaufs-, Lieferungs- und Zahlungsbedingungen für unsere Geräte auf die Dauer eines Jahres ab Lieferung. In dieser Zeit ersetzen wir alle durch Material- oder Konstruktionsfehler defekt werdenden Teile nach unserer Wahl ohne Berechnung, oder reparieren sie. Jede weitere Haftung ist ausgeschlossen.

Voraussetzung für die Garantieleistungen ist sachgemässe Bedienung und Instandhaltung.

Garantie entfällt, wenn die Pumpe für andere Betriebsbedingungen als in der Anfrage angegeben eingesetzt wird. Schäden welche durch Korrosion, verschliessende Feststoffe oder **angesaugte Fremdkörper** entstehen, unterliegen **keiner Garantie**.

Conditions de Garantie

La garantie est d'une année à partir de la date de livraison, ceci conformément à nos conditions de vente, de livraison et de paiement.

Durant cette période, nous nous engageons à remplacer ou à réparer gratuitement toute pièce devenue inutilisable par suite d'un défaut de construction ou de l'utilisation d'un matériau défectueux. Notre responsabilité ne peut être engagée au delà de ces prestations.

Notre garantie ne peut être appliquée que si l'utilisation et l'entretien de la machine ont été corrects. Notre garantie n'est pas valable si la pompe a été utilisée à d'autres fins que celles spécifiées lors de la commande. Tous les dégâts dus à la corrosion, de même que ceux survenus par la faute de corps étrangers entraînés dans le circuit ne sont pas couverts par notre garantie.

PIREBO AG
Pumpen und Gebläsehersteller
Pöchlarn, Austria

1. Allgemeines

PUGEBO-Pumpen können in der Förderflüssigkeit enthaltene Feststoffe bis 10 mm Grösse mitfördern.

Zum Schutze der Pumpe vor grösseren Festteilen ist ein entsprechender Filter vorzusehen.

Die vakuummetrische Saughöhe soll bei der Förderung von Wasser max. 6 m W. S. nicht überschreiten. Sie setzt sich aus der senkrechten Entfernung zwischen Flüssigkeitsspiegel und Pumpensaugstutzen zusammen.

Mit zunehmender Temperatur verringert sich die vakuummetrische Saughöhe.

Die Anschlüsse der Schlauch- oder Rohrleitungen, besonders der Saugleitungen, müssen dicht sein. Sind es Schläuche, so muss als Saugschlauch ein SPIRALSCHLAUCH verwendet werden, um ein Zusammenziehen durch das entstehende Vakuum zu verhindern.

Bei Frostgefahr ist die Pumpe zu entleeren.

2. Inbetriebnahme

Vor der ersten Inbetriebnahme ist die PUGEBO-Pumpe nach Herausnehmen der Verschlusschraube 132 oder durch den Druckstutzen mit ca. 6 Liter Flüssigkeit zu füllen. Die Verschlusschraube 132 ist nach dem Auffüllen wieder fest anzuziehen. Dichtung nicht vergessen!

Bei wiederholter Inbetriebnahme der Pumpe erübrigt sich ein nochmaliges Auffüllen.

Während des Ansaugvorganges muss ein evtl. in der Druckleitung vorhandener Schieber voll geöffnet sein.

3. Wartung

Die PUGEBO-Pumpe ist mit einem doppelten Dichtungssystem ausgeführt. Die Gleitringdichtung ist gegen Oel und Benzin beständig. Eine halbautomatische Fettschmierung verhindert ein Verschleissen der Dichtung. Das ganze Dichtungssystem ist mit Fett gefüllt. Zum Nachfüllen wird halbfüssiges Fett verwendet.

4. Störungen und deren Abhilfe

Mögliche Ursachen:

Abhilfe:

Pumpe saugt nicht an

- | | |
|---|--|
| 4.1 Flüssigkeitsfüllung im Pumpengehäuse ist nicht ausreichend. | Nach Betriebsanweisung auffüllen (siehe 2.). |
| 4.2 Undichte Saugleitung. | Alle Verbindungen einwandfrei abdichten. |
| 4.3 Saugkorb oder Eintritt der Saugleitung ist verstopft. | Saugschlauch, Saugleitung, Saugkorb reinigen. |
| 4.4 Zu grosse Saughöhe. | Pumpe tiefer stellen (siehe 1.). |
| 4.5 Luft kann nicht entweichen. | Druckschlauch anheben, Knicke im Schlauch beseitigen, Schieber öffnen. |
| 4.6 Pumpe ist durch Faserstoffe verstopft. | Pumpe auseinandernehmen und reinigen (siehe 5.). |

Der Förderstrom der Pumpe lässt während der Betriebszeit nach

- | | |
|---|-------------------------------|
| 4.7 Saugkorb oder Eintritt der Saugleitung haben sich zuge-setzt. | Reinigen. |
| 4.8 Luft ist eingetreten. | Muss erst verarbeitet werden. |

Pumpe hat sich während der Betriebszeit festgesetzt

- | | |
|---|--|
| 4.9 Zu grosse Fremdkörper, wie Steine oder Holz, sind von der Pumpe angesaugt worden. | Pumpe auseinandernehmen und reinigen (siehe 5.), Saugkorb vor-sehen. |
|---|--|

Pumpenleistung ist trotz Überprüfung, wie oben angeführt, unzureichend

- | | |
|--|-------------------------|
| 4.10 Innenteile (Schleisswand und Laufrad) sind abgenützt. | Auswechseln (siehe 5.). |
|--|-------------------------|

Pumpe ist zwischen Motor und Gehäusedeckel undicht

- | | |
|---|-------------------------|
| 4.11 Gleitringdichtung bzw. Sim-merring müssen erneuert werden. | Auswechseln (siehe 5.). |
|---|-------------------------|

5. Demontage

Schleisswand 002 und Laufrad 003 lassen sich bei Abnutzung leicht austauschen.

Zu diesem Zweck werden die Schrauben, mit denen das Pumpengehäuse am Tragrahmen und Motor befestigt ist, gelöst. Das Pumpengehäuse lässt sich jetzt in Richtung der verlängerten Motorwelle abziehen. Laufrad 003 und Schleisswand 002 sind jetzt zugänglich. Die Schleisswand 002 wird durch einen Kerbstift arretiert.

Zum Auswechseln der Gleitringdichtung 004 ist das Laufrad 003 nach Entfernen der Hutmutter 112 und des Kupferringes 007 abzuziehen. Nach Lösen der Muttern lässt sich die Abdichtplatte 123 entfernen. Nun können Gleitringdichtung 004 und Simmerring 006 ausgewechselt werden.

6. Montage

Durch Beilegen bzw. Entfernen von Scheiben lässt sich der Luftspalt zwischen Schleisswand 002 und Laufrad 003 verändern. Er soll 0,2 bis 0,4 mm sein. Sind die Teile ausgewechselt, wird die Abdichtplatte 123 mit dem Motor verschraubt. Durch Anlegen eines Lineals misst man den Abstand zwischen Laufrad 003 und Massstab. Ist der Laufradspalt grösser als 0,4 mm, muss er durch Beilegen von Scheiben auf 0,2 bis 0,4 mm verkleinert werden. Danach wird das Laufrad 003 festgezogen. Nun kann das Pumpengehäuse wieder montiert werden. Kerbstift beachten.

7. Verschleissteile

Die wichtigsten Verschleissteile sind: Laufrad 003, Schleisswand 002, Gleitringdichtung 004.

Zum Austausch dieser Teile werden weiter benötigt: Gegenseibendichtung 008, O-Ring 005, Kupferring 007.

8. Ersatzteilbestellungen

Bitte unbedingt Pumpentyp und Ersatzteilnummer angeben.

1. Generalites

Les pompes PUGEBO peuvent absorber des matières solides éventuellement contenues dans le liquide jusqu'à un paramètre de 10 mm.

Pour protéger la pompe des corps étrangers plus conséquents il y a lieu de prévoir un filtre.

Lorsque l'appareil est utilisé pour le pompage de l'eau, la hauteur d'aspiration du vacuomètre ne doit pas dépasser 6 m CE. Elle est définie par la distance verticale séparant le niveau du liquide à absorber et la canne d'aspiration de la pompe.

Lorsque la température augmente, la hauteur d'aspiration du vacuomètre diminue.

Les raccords des tuyaux et des flexibles, surtout ceux des conduites d'aspiration doivent être parfaitement étanches. S'il s'agit des flexibles il y a lieu de poser un tuyau en caoutchouc blindé pour éviter des contractions créées par le vide.

En cas de danger de gel il est nécessaire de vidanger la pompe.

2. Mise en service

Avant la première mise en service, il faut remplir la pompe PUGEBO avec environ 6 litres de liquide, ceci après avoir retiré le bouchon fileté no. 132 ou par le tuyau de refoulement. Après le remplissage, replacer le bouchon fileté 132 et bien le serrer. Ne pas oublier le joint!

Lors de la deuxième mise en service, il est inutile de procéder à un nouveau remplissage.

Si une vanne se trouve dans la conduite de pression, cette dernière doit être complètement ouverte lors de la mise en marche de la pompe.

3. Entretien

La pompe PUGEBO est conçue avec un double système d'étanchéité. Le joint d'anneau glissière résiste à l'huile et à la benzine. Une lubrification semi-automatique prévient l'usure du joint. Tout le système d'étanchéité est rempli de graisse. Pour refaire le plein, utiliser de la graisse semi-liquide.

4. Causes de dérangements et leurs remèdes

Causes possibles:

Remèdes:

La pompe n'aspire pas

- | | | |
|-----|---|---|
| 4.1 | Le niveau du liquide dans le corps de la pompe n'est pas suffisant. | Remplir selon instruction de mise en service (voir 2.). |
| 4.2 | Conduite d'aspiration non étanche. | Étanchéfier soigneusement tous les raccords. |
| 4.3 | La crépine ou l'entrée de la conduite d'aspiration est bouchée. | Nettoyer le tuyau d'aspiration, la conduite d'aspiration et la crépine. |
| 4.4 | La hauteur de l'aspiration est trop élevée. | Placer la pompe plus bas (voir 1.). |
| 4.5 | L'air ne peut pas s'échapper. | Soulever la conduite, réduire les éventuels plis dans la conduite, ouvrir la vanne. |
| 4.6 | La pompe est bouchée par des matières fibreuses. | Démonter et nettoyer la pompe (5.). |

Le débit d'aspiration de la pompe diminue pendant son fonctionnement

- | | | |
|-----|---|----------------------------------|
| 4.7 | La crépine ou l'entrée de la conduite d'aspiration se bouche partiellement. | Nettoyer |
| 4.8 | De l'air est entré dans le circuit. | Doit être préalablement éliminé. |

Pendant le service, la pompe s'est bloquée

- | | | |
|-----|---|--|
| 4.9 | Des corps étrangers trop grands comme des pierres ou des morceaux de bois ont été aspirés par la pompe. | Démonter et nettoyer la pompe, vérifier la fixation de la crépine (voir 5.). |
|-----|---|--|

Le rendement de la pompe est insuffisant malgré tous les contrôles mentionnés ci-dessus

- | | | |
|------|--|---------------------|
| 4.10 | Des pièces sont usées (contre-poulie, roue à denture hélicoïdale). | Echanger (voir 5.). |
|------|--|---------------------|

La pompe n'est pas étanche entre le moteur et le couvercle du carter

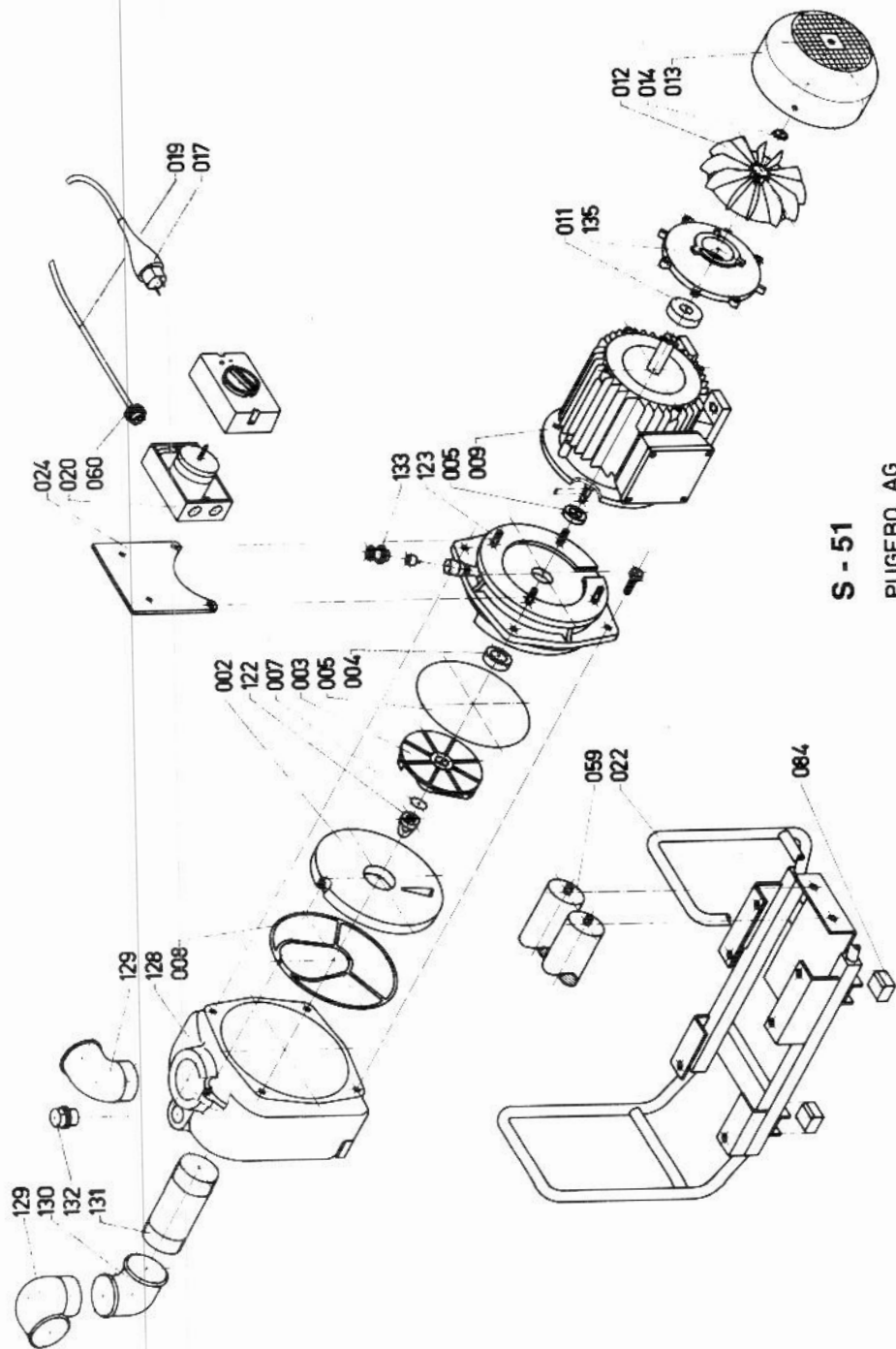
- | | | |
|------|--|---------------------|
| 4.11 | Le joint d'anneau glissière resp. le simmerring est en mauvais état. | Echanger (voir 5.). |
|------|--|---------------------|

9. Teileverzeichnis S-51

002	Gegenscheibe	022	Pumpenhalter
003	Spiralrad	024	Schalterplatte
004	Gleitringdichtung	059	Kondensator
005	O-Ring	060	Stopfbuchse PG 16
006	Simmerring	084	Gummiunterlagen
007	Sicherungsring Kupfer	122	Hutmutter
008	Gegenscheibendichtung	123	Abdichtplatte
009	Motor R-90-51	128	Pumpengehäuse
011	Kugellager	129	Winkel innen/aussen
012	Ventilationsrad	130	Winkel innen/innen
013	Ventilationsverschalung	131	Doppelnippel
014	Sicherung	132	Verschlusschraube
017	Stecker	133	Schmierbuchse
019	Kabel	135	Lagerdeckel
020	Schalter		

9. Liste des pièces détachées S-51

002	Contre-poulie	022	Support de pompe
003	Roue à denture	024	Plaque d'interrupteur
004	Joint d'anneau glissière	059	Condensateur
005	Joint torique	060	Presse-étoupe PG 16
006	Simmerring	084	Isolant en caoutchouc
007	Anneau de sécurité en cuivre	122	Ecrou à chapeau
008	Joint contre-poulie	123	Plaque d'étanchéité
009	Moteur R-90-51	128	Boîtier de pompe
011	Roulement à billes	129	Coude intérieur/extérieur
012	Roue de ventilation	130	Coude intérieur/intérieur
013	Boîte de ventilation	131	Mamelon double
014	Circlip extérieur	132	Bouchon fileté
017	Fiche	133	Boîte à graisse
019	Câble	135	Chapeau de palier
020	Interrupteur		



S - 51

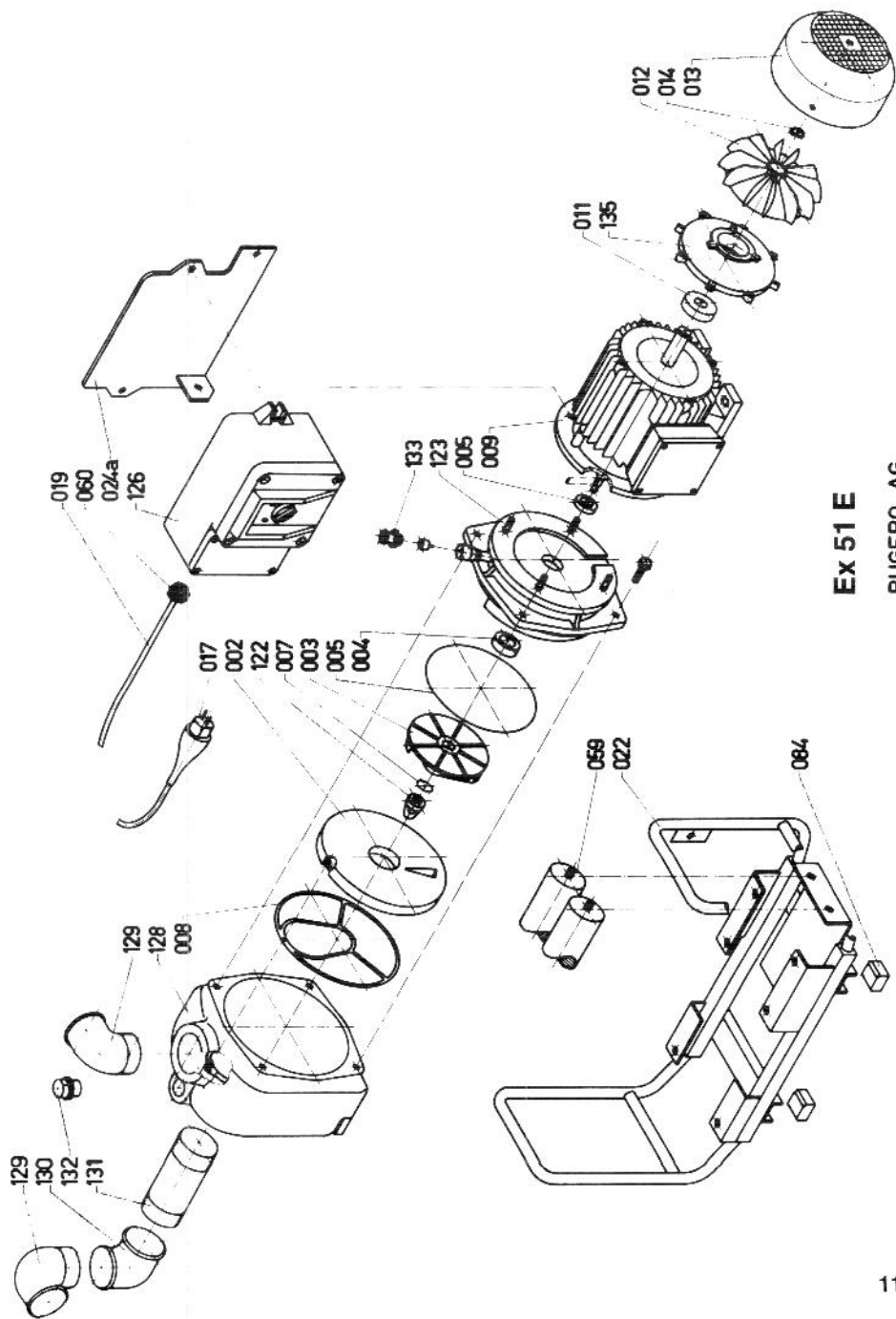
PUGEDO AG
Pumpen und Gebläsebau Oertikon

10. Teileverzeichnis Ex 51 E

002	Gegenscheibe	024a	Schalterplatte
003	Spiralrad	059	Kondensator EX
004	Gleitringdichtung	060	Stopfbuchse PG 16
005	O-Ring	084	Gummiunterlagen
006	Simmerring	122	Hutmutter
007	Sicherungsring Kupfer	123	Abdichtplatte
008	Gegenschelbendichtung	126	Schalter
009	Motor R-90-51	128	Pumpengehäuse
011	Kugellager	129	Winkel innen/aussen
012	Ventilationsrad	130	Winkel innen/innen
013	Ventilationsverschalung	131	Doppelnippel
014	Sicherung	132	Verschlussschraube
017	Stecker	133	Schmierbuchse
019	Kabel	134	Schalterknopf
022	Pumpenhalter	135	Lagerdeckel

10. Liste des pièces détachées Ex 51 E

002	Contre-poulie	024a	Plaque d'interrupteur
003	Roue à denture	059	Condensateur Ex.
004	Joint d'anneau glissière	060	Presse-étoupe PG 16
005	Joint torique	084	Isolant en caoutchouc
006	Simmerring	122	Ecrou à chapeau
007	Anneau de sécurité en cuivre	123	Plaque d'étanchéité
008	Joint contre-poulie	126	Interrupteur
009	Moteur R-90-51	128	Boîtier de pompe
011	Roulement à billes	129	Coude intérieur/extérieur
012	Roue de ventilation	130	Coude intérieur/intérieur
013	Boîte de ventilation	131	Mamelon double
014	Circlip extérieur	132	Bouchon fileté
017	Fiche	133	Boîte à graisse
019	Câble	134	Bouton de commande
022	Support de pompe	135	Chapeau de palier



Ex 51 E

PUGEBO AG
Pumpen und Gebläsebau Oerlikon

5. Démontage

En cas d'usure, la contre-poulie 002 et la roue à denture hélicoïdale 003 sont faciles à échanger.

A cet effet, dévisser les vis avec lesquelles le boîtier est fixé sur le cadre et le moteur. Ceci permet de retirer le boîtier dans la direction de l'arbre du moteur. La roue à denture hélicoïdale 003 et la contre-poulie 002 sont maintenant accessibles. La contre-poulie 002 doit être arrêtée par une goupille cannulée.

Pour échanger le joint d'anneau glissière 004, enlever la roue à denture hélicoïdale 003 après avoir sorti l'écrou à chapeau 112 et l'anneau de sécurité en cuivre. Une fois les écrous déserrés, on peut extraire la plaque d'étanchéité. Après cette opération il est possible d'échanger le joint d'anneau glissière 004 et le simmerring 006.

6. Montage

L'ammenée d'air peut être variée en augmentant et en diminuant le nombre de disques entre la contre-poulie et la roue à denture hélicoïdale. La distance normale est comprise entre 0,2 mm et 0,4 mm. Une fois les pièces échangées, revisser la plaque d'étanchéité 123 sur le moteur. Mesurer la distance de la roue à denture hélicoïdale; si celle-ci est plus importante que 0,4 mm, rajouter des disques jusqu'à ce que la distance soit ramenée à une valeur comprise entre 0,2 et 0,4 mm. Ensuite, le boîtier de la pompe peut être remonté. Attention à la goupille cannelée.

7. Les pièces soumises à la plus forte usure sont:

roue à denture hélicoïdale, contre-poulie et joint d'anneau glissière.

Pour échanger les pièces di-dessus il faut en supplément: joint contre-poulie 008, joint torique 005, anneau de sécurité en cuivre.

8. Commande des pièces de rechange:

indiquer le type de la pompe et le no de la pièce de rechange.