

**de**

## **Montage- und Betriebsanleitung Einzelsteuergerät UC42**

### **Einzelsteuergerät für Hutschiene UC45**

Wichtige Informationen für:

- den Monteur / • die Elektrofachkraft / • den Benutzer
- Bitte entsprechend weiterleiten!

Diese Anleitung ist vom Benutzer aufzubewahren.

**en**

## **Assembly and Operating Instructions Individual Controller UC42**

### **Individual Controller for Top-Hat Rail UC45**

Important information for:

- Fitters / • Electricians / • Users

Please forward accordingly!

These instructions must be kept for future reference.

**fr**

## **Notice de montage et d'utilisation Commande individuelle UC42**

### **Commande individuelle pour rail UC45**

Informations importantes pour:

- l'installateur / • l'électricien / • l'utilisateur

À transmettre à la personne concernée !

Cette notice doit être conservée par l'utilisateur.

**nl**

## **Montage- en gebruiksaanwijzing Elektronische relaisbesturing UC 42**

### **Elektronische relaisbesturing voor montage op DIN-rail UC45**

Belangrijke informatie voor:

- de monteur / • de elektricien / • de gebruiker

Aan de betreffende personen doorgeven!

De gebruiker dient deze gebruiksaanwijzing te bewaren.



## Inhaltsverzeichnis

Gewährleistung.....	4
Sicherheitshinweise .....	4
Bestimmungsgemäße Verwendung .....	5
Montage UC42 .....	5
Montage UC45 .....	5
Funktion .....	5
Anschlussplan UC42 / UC45 .....	6
Anschlussbeispiel UC42 .....	7
Anschlussbeispiel UC45 .....	8
Technische Daten .....	9

## Contents

Warranty.....	10
Safety instructions .....	10
Designated use.....	11
Installation UC42.....	11
Installation UC45.....	11
Function .....	11
Connection plan UC42 / UC45 .....	12
Connection example for UC42.....	13
Connection example for UC45.....	14
Technical Data .....	15

## Sommaire

Prestation de Garantie .....	16
Consignes de sécurité .....	16
Utilisation conforme aux prescriptions .....	17
Montage UC42 .....	17
Montage UC45 .....	17
Fonctionnement .....	17
Exemple de branchement UC42 / UC45 .....	18
Exemple de branchement UC42 .....	19
Exemple de branchement UC45 .....	20
Caractéristiques techniques .....	21

de

en

fr

nl

## Inhoudsopgave

Garantieverlening .....	22
Veiligheidsinstructies .....	22
Reglementair gebruik .....	23
Montage UC42 .....	23
Montage UC45 .....	23
Functie .....	23
Voorbeeld aansluiting UC42 / UC45 .....	24
Voorbeeld aansluiting UC42 .....	25
Voorbeeld aansluiting UC45 .....	26
Technische gegevens .....	27

## Gewährleistung

Bauliche Veränderungen und unsachgemäße Installationen entgegen dieser Anleitung und unseren sonstigen Hinweisen können zu ernsthaften Verletzungen von Körper und Gesundheit der Benutzer, z.B. Quetschungen, führen, so dass bauliche Veränderungen nur nach Absprache mit uns und unserer Zustimmung erfolgen dürfen und unsere Hinweise, insbesondere in der vorliegenden Montage- und Betriebsanleitung, unbedingt zu beachten sind.

Eine Weiterverarbeitung der Produkte entgegen deren bestimmungsgemäßen Verwendung ist nicht zulässig.

Endproduktehersteller und Installateur haben darauf zu achten, dass bei Verwendung unserer Produkte alle, insbesondere hinsichtlich Herstellung des Endproduktes, Installation und Kundenberatung, erforderlichen gesetzlichen und behördlichen Vorschriften, insbesondere die einschlägigen aktuellen EMV-Vorschriften, beachtet und eingehalten werden.

## Sicherheitshinweise



### Vorsicht

**Bitte bewahren Sie die Anleitung auf!**

- **Nur in trockenen Räumen verwenden.**
- **Verwenden Sie nur unveränderte Becker Originalteile.**
- **Halten Sie Personen aus dem Fahrbereich der Anlagen fern.**
- **Halten Sie Kinder von Steuerungen fern.**
- **Beachten Sie Ihre landesspezifischen Bestimmungen.**

## Bestimmungsgemäße Verwendung

Die Centronic UnitControl UC42 und Centronic UnitControl UC45 sind vielseitig verwendbare Relaissteuerungen. Sie dienen zum Ansteuern eines Rohrantriebs mit mechanischer oder elektronischer Endabschaltung (ohne Funkempfänger), sowie zur Ansteuerung von weiteren Folgesteuerungen. Durch die Möglichkeit der Potentialfreischaltung der Ausgänge kann die UC42/UC45 auch zur Ansteuerung im Niederspannungsbereich eingesetzt werden.

## Montage UC42

Der typische Einbau erfolgt in der Verteilerdose neben dem Antrieb. Die Montage kann auch in einer tiefen Verteilerschalterdose (mit mindestens 60 mm vollflächiger Tiefe) hinter einem Auf/Ab Taster erfolgen. Die Verdrahtung erfolgt gemäß Anschlussplan.

## Montage UC45

Die UC45 wird innerhalb eines Kabelkanals mit integriertem Hutschienensystem oder innerhalb eines Verteilerschranks montiert. Die Verdrahtung erfolgt gemäß Anschlussplan.

## Funktion

Der Individualbefehl erfolgt als Tippbefehl (Dauer des Befehls < 1 Sek.) oder als Selbsthaltungsbefehl (Dauer des Befehls > 1 Sek.).

In Verbindung mit Jalousien werden Tippbefehle als Wendebefehle ausgeführt. Der Individualbefehl wird durch einen handelsüblichen Serientaster ausgelöst. Der Individualbefehl setzt einen Fahrbefehl von maximal 3 Minuten ab.

Der Zentralbefehl wird im Totmannbetrieb ausgeführt. Die Ansteuerung erfolgt über vorgeschaltete Steuerungen wie Zeitschaltuhren, Sonnenwindautomaten usw. Durch das Überordnen einer weiteren UC42/UC45 kann der Zentralbefehl in Selbsthaltung ausgeführt werden. Auch das Bilden verschiedener Gruppenbefehle ist durch das Überordnen weiterer UC42/UC45 beliebig möglich.

Eingehende Befehle werden in folgender Reihenfolge abgearbeitet:

1. Zentralbefehl AUF
2. Zentralbefehl AB
3. Individualbefehl AUF
4. Individualbefehl AB

de

en

fr

nl



# Montage- und Betriebsanleitung

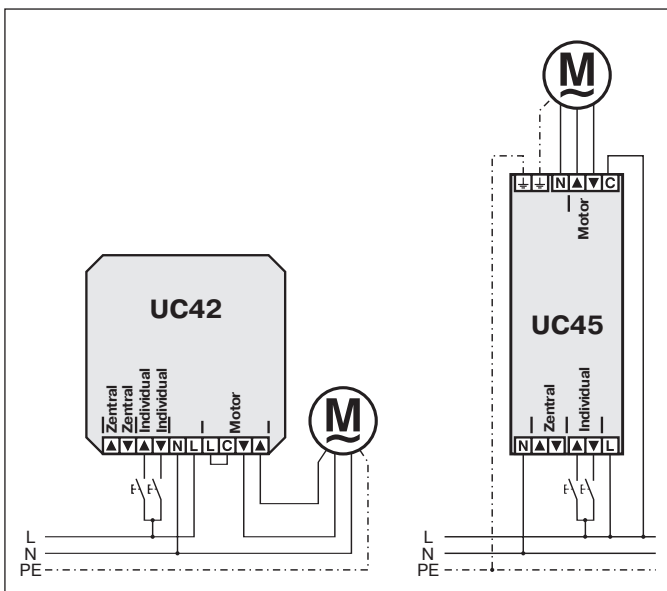


## Achtung

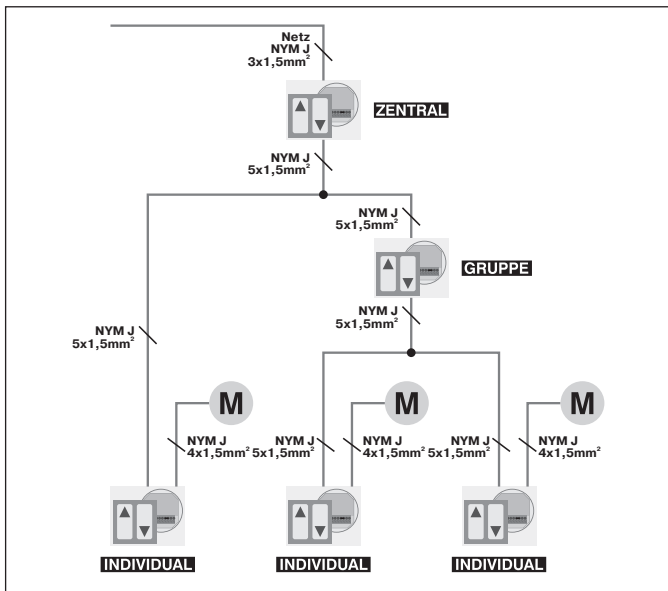
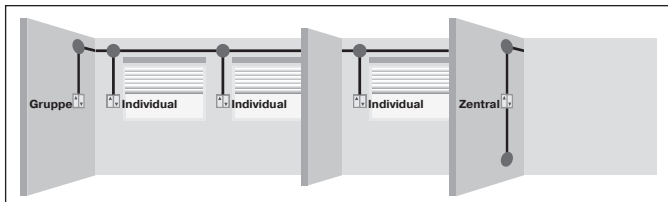
Niemals den Antrieb parallel zu den Eingängen der UC42/UC45 schalten!

Die Installation der Steuerung darf nur durch Fachpersonal erfolgen. Bei Nichtbeachtung haftet der Hersteller oder Anbieter nicht für entstandene Personen- oder Sachschäden, sowie für Folgeschäden.

## Anschlussplan UC42 / UC45



## Anschlussbeispiel UC42



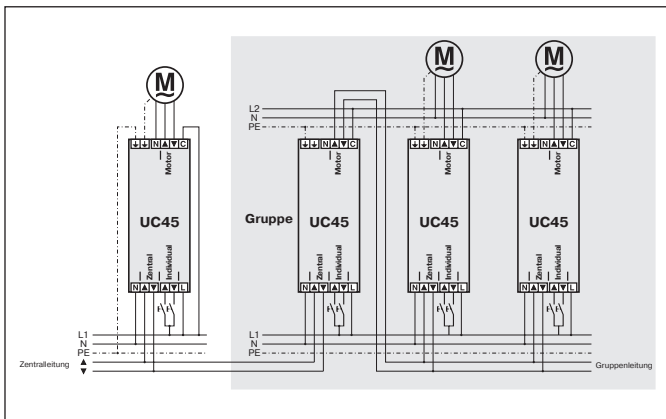
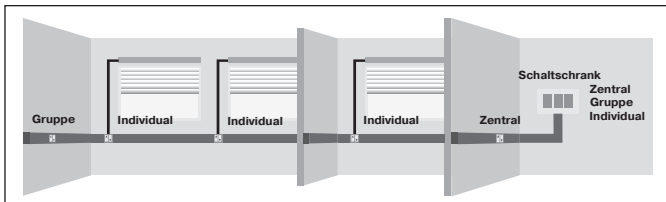
de

en

fr

nl

## Anschlussbeispiel UC45





## Technische Daten

	Centronic UnitControl UC42	Centronic UnitControl UC45
Art.-Nr.:	4031 000 003 0	4031 000 004 0
Gehäusemaße (B x H x T):	49 x 47 x 22 mm	36 x 95 x 58 mm
Schaltleistung:	5 A / 230 V AC ; 5 A / 30 V DC	
Versorgungsspannung:	230 V / 50 Hz	
Versorgungsstrom:	20 mA	
Einsatzbereich:	-40 °C ... +70 °C	
Schutzart:	IP30	
Aufnahmeleistung:	4,6 VA	

de

en

fr

nl

Technische Änderungen vorbehalten.

## Warranty

Structural modifications and incorrect installation which are not in accordance with these and our other instructions can result in serious injuries, e.g. crushing of limbs. Therefore, structural modifications should only be carried out with our prior approval and in accordance with our instructions, particularly the information contained in these Assembly and Operating Instructions.

Any further processing of the products which does not comply with their intended use is not permitted.

The end product manufacturer and fitter have to ensure that all the current statutory, official regulations and, in particular, EMC regulations are adhered to during utilisation of our products, especially with regard to end product assembly, installation and customer advice.

## Safety instructions



### Warning

**Please keep these instructions in a safe place!**

- **For use in dry rooms only.**
- **Use unmodified Becker original parts only.**
- **Keep persons away from the systems guide track.**
- **Keep children away from controls.**
- **Always comply with relevant national stipulations.**

## Designated use

The Centronic UnitControl UC42 and Centronic UnitControl UC45 are relay controls which can be used in a variety of applications. These controllers are used to operate a tubular drive with mechanical or electronic limit switches (without radio receiver), as well as to operate other sequential phase controls. The UC42/UC45 can also be used in the low voltage range as the outputs can optionally be isolated. (floating outputs)

## Installation UC42

The unit is generally installed in the junction box next to the drive. Alternatively, it can also be installed in a deep distribution circuit-breaker box (with a depth of at least 60 mm over its entire area) behind an Up/Down switch. Wiring is effected according to the wiring diagram.

## Installation UC45

The UC45 is to be mounted in a cable duct with an integrated top-hat rail system or inside a distribution box. Wiring must be carried out in accordance with the terminal diagram.

## Function

The individual command is executed as a touch control command (duration of command < 1 sec.) or as a self-locking command (duration of command > 1 sec.).

In conjunction with blinds, touch control commands are executed as reversing commands. The individual command is triggered by a standard commercial serial switch. The individual command operates in increments of 3 minutes running time.

The central command is executed in dead man's mode. Triggering occurs via controls connected in series, such as programme timers, sun and wind units etc. The connection of an additional superordinate UC42/UC45 controller allows the central command to be executed in automatic mode. It is also possible to form various groups by connecting further UC42/UC45 controllers.

Incoming commands are processed in the following order:

1. UP central command
2. DOWN central command
3. UP individual command
4. DOWN individual command

de

en

fr

nl

# Assembly and Operating Instructions

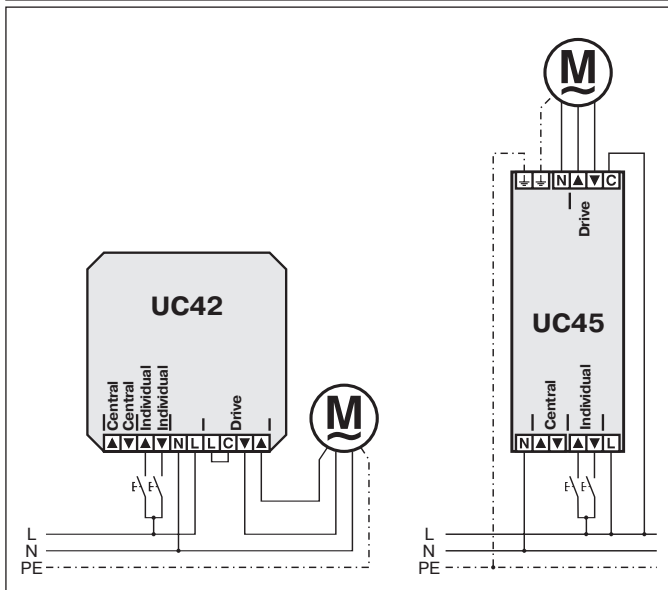


## Caution

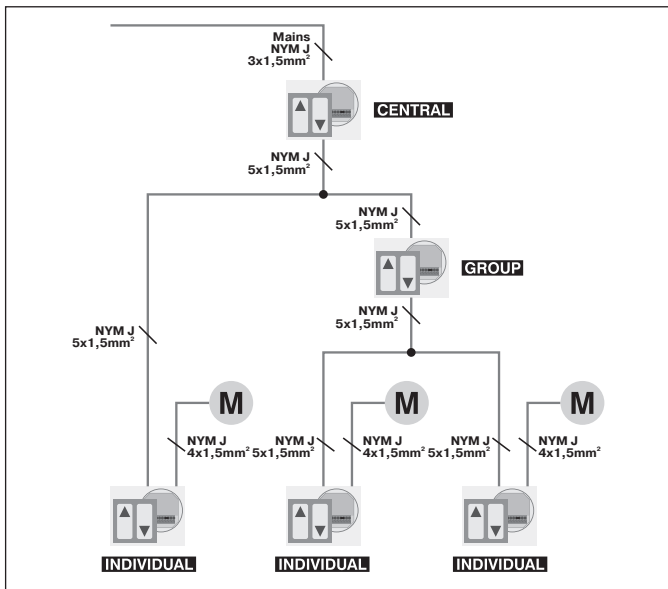
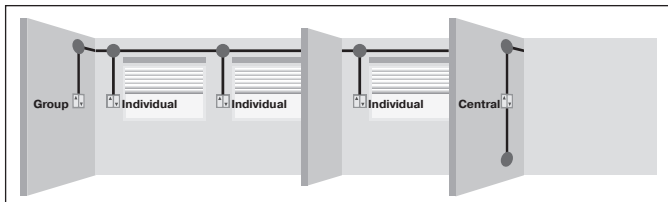
The drive must **NEVER** be connected parallel to the UC42/UC45 inputs!

The control must be installed by qualified personnel. In the event of non-observance, the manufacturer or supplier does not accept any liability for possible personal injuries or damage to property that may arise, nor for any consequential damages.

## Connection plan UC42 / UC45



## Connection example for UC42



de

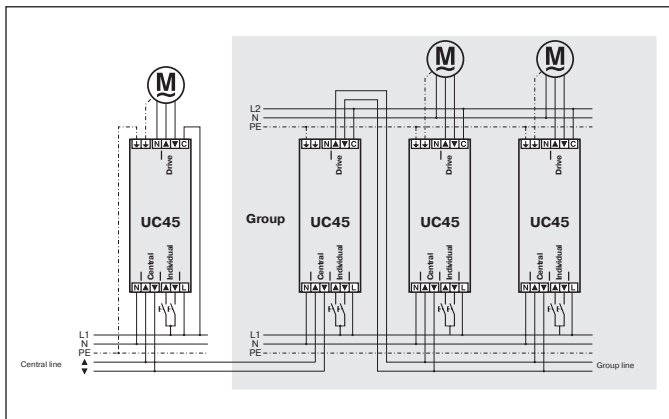
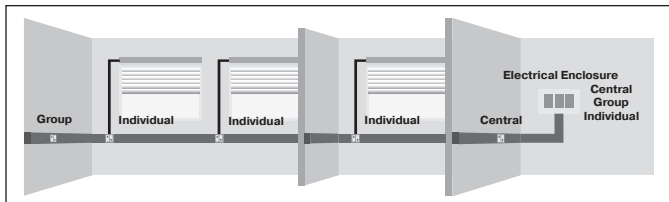
en

fr

nl

# Assembly and Operating Instructions

## Connection example for UC45



## Technical Data

	Centronic UnitControl UC42	Centronic UnitControl UC45
Item no.:	4031 000 003 0	4031 000 004 0
Housing dim. (WxHxD):	49 x 47 x 22 mm	36 x 95 x 58 mm
Rupturing capacity:	5 A / 230 V AC ; 5 A / 30 V DC	
Supply voltage:	230 V / 50 Hz	
Supply current:	20 mA	
Operative range:	-40 °C ... +70 °C	
Protection type:	IP30	
Power input:	4,6 VA	

de

en

fr

nl

Subject to technical changes without notice

## Prestation de Garantie

Toute modification du moteur et toute installation inappropriée allant à l'encontre de cette notice et de nos autres consignes peuvent causer des blessures corporelles graves ou représenter un risque pour la santé des utilisateurs, par ex. des contusions ; c'est pourquoi toute modification de la construction ne peut être effectuée qu'après nous en avoir informés et après obtention de notre accord ; nos consignes, notamment celles de cette notice de montage et d'utilisation, doivent être impérativement respectées. Toute modification des produits allant à l'encontre de leur utilisation conforme n'est pas autorisée.

Lorsqu'ils utilisent nos produits, les fabricants des produits finis et les installateurs doivent veiller à tenir compte et à respecter toutes les dispositions légales et administratives nécessaires, en particulier les dispositions relatives à la compatibilité électromagnétique actuellement en vigueur, notamment en ce qui concerne la production du produit fini, l'installation et le service-clientèle.

## Consignes de sécurité



### Prudence

**Prière de conserver ces instructions d'utilisation!**

- **A utiliser uniquement dans des locaux secs.**
- **Utilisez uniquement des pièces originales de Becker n'ayant subi aucune modification.**
- **Veillez à ce que personne ne se tienne dans la zone de déploiement des installations**
- **Tenez les enfants à l'écart des commandes.**
- **Observez les directives spécifiques de votre pays.**



## Utilisation conforme aux prescriptions

La Centronic UnitControl UC42 et la Centronic UnitControl UC45 sont des commandes relais utilisables de façon multiple. Elles servent à commander un moteur tubulaire avec fin de course mécanique ou électronique (sans récepteur radio), ainsi qu'à commander d'autres commandes successives. Grâce à la possibilité de libération de potentiel des sorties, la UC42/UC45 peut également être utilisée dans une zone à basse tension.

### Montage UC42

Le montage typique est effectué dans le distributeur placé à côté du moteur. Il peut également être réalisé dans un distributeur-commutateur profond (profondeur minimale sur toute la surface: 60 mm) derrière une touche MONTÉE/DESCENTE. Le câblage s'effectue conformément au plan des connexions.

### Montage UC45

La commande UC45 est montée à l'intérieur d'une conduite de câbles avec rail intégré ou à l'intérieur d'une armoire électrique. Le câblage s'effectue conformément au plan de branchement.

### Fonctionnement

La commande individuelle s'effectue comme commande tapée (durée < 1 sec., - mouvement aller-retour du moteur) ou comme commande automatique (durée > 1 sec. - le moteur marche jusqu'à la position finale).

Combinées avec des volets roulants, les commandes tapées ont pour effet un changement de direction du volet roulant. La commande individuelle est déclenchée par un inverseur sériel. La commande individuelle reste active pendant 3 minutes.

La commande centrale est effectuée en mode homme mort (la touche doit être maintenue appuyée). Le contrôle des moteurs s'effectue par des appareils comme par exemple des horloges ou des automatismes soleil et vent associés. En plaçant au niveau supérieur une autre UC42/UC45, la commande centrale peut être exécutée en position de maintien maintenue. La formation de différents groupes est également possible en plaçant au niveau supérieur autant de UC42/UC45 que l'on souhaite.

Exécution des commandes dans l'ordre suivant :

1. Commande centrale MONTEE
2. Commande centrale DESCENTE
3. Commande individuelle MONTEE
4. Commande individuelle DESCENTE

de

en

fr

nl

# Notice de montage et d'utilisation

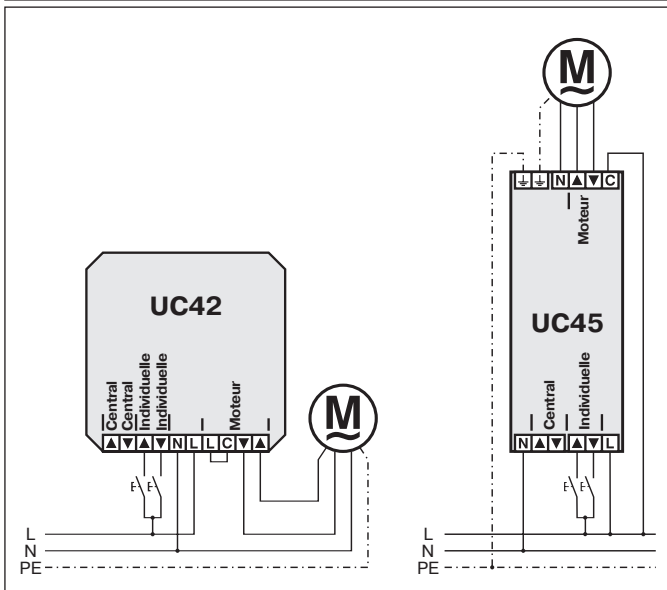


## Attention

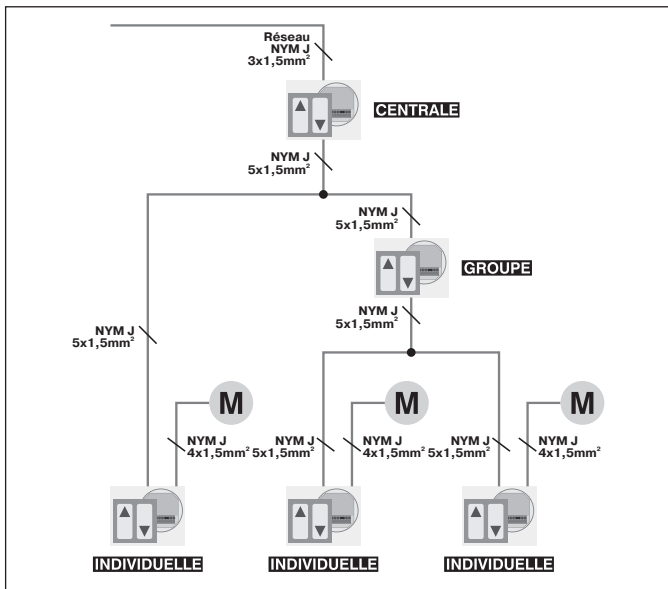
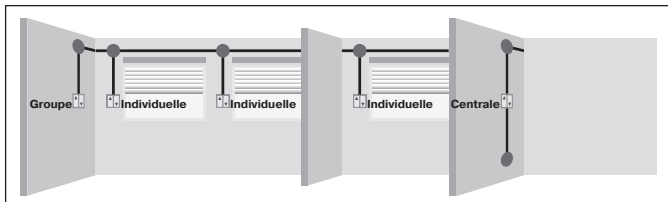
**Ne jamais brancher le moteur parallèlement aux entrées UC42/UC45 !**

L'installation de la commande ne doit être réalisée que par du personnel qualifié. En cas de non-respect, le fabricant ou le revendeur n'assume aucune garantie pour les dommages corporels ou matériels, ainsi que pour les dommages consécutifs.

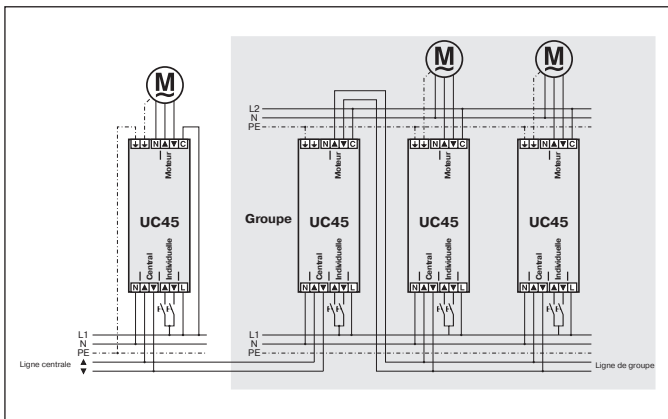
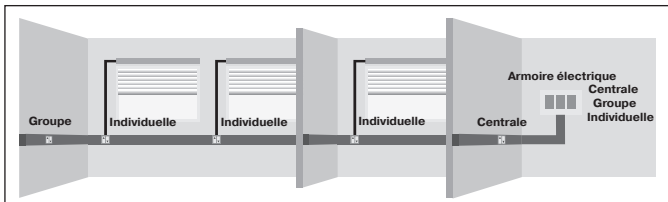
## Exemple de branchement UC42 / UC45



## Exemple de branchement UC42



## Exemple de branchement UC45



## Caractéristiques techniques

	Centronic UnitControl UC42	Centronic UnitControl UC45
Réf. article:	4031 000 003 0	4031 000 004 0
Dim. de la boîte (lxHxP):	49 x 47 x 22 mm	36 x 95 x 58 mm
Puissance de rupture:	5 A / 230 V AC ; 5 A / 30 V DC	
Tension d'alimentation:	230 V / 50 Hz	
Intensité du courant d'alimentation:	20 mA	
Plage d'utilisation:	-40 °C ... +70 °C	
Type de protection:	IP30	
Puissance absorbée:	4,6 VA	

de

en

**fr**

nl

Sous réserve de modifications techniques

## Garantieverlening

Constructieve wijzigingen en ondeskundige installatie die in strijd zijn met deze gebruiksaanwijzing en andere instructies onzerzijds, kunnen leiden tot ernstig lichamelijk letsel van de gebruiker en kunnen een ernstig risico vormen voor diens gezondheid, zoals kneuzingen. Constructieve wijzigingen mogen derhalve uitsluitend na overleg met ons en met onze toestemming plaatsvinden, waarbij onze instructies en vooral de instructies in de voorliggende gebruiksaanwijzing beslist in acht moeten worden genomen.

Afwijkend gebruik, toepassingen en/of verwerking van de producten die in strijd is met het bedoelde gebruik, is niet toegestaan.

De fabrikant van het eindproduct en de installateur dienen erop te letten dat bij gebruik van onze producten aan alle noodzakelijke wettelijke en officiële voorschriften aandacht wordt besteed en dat deze worden opgevolgd. Dit betreft de fabricage van het eindproduct, de installatie en het advies aan de klant en geldt vooral voor de daarop betrekking hebbende actuele EMV-voorschriften.

## Veiligheidsinstructies



### Voorzichtig

#### De handleiding goed bewaren!

- Uitsluitend in droge ruimte gebruiken.
- Gebruik uitsluitend niet veranderde originele onderdelen van Becker.
- Houd personen buiten het werkgebied van de installatie.
- Houd kinderen op afstand van besturingsapparaten.
- Neem de bepalingen in acht die specifiek voor uw land van toepassing zijn.

## Reglementair gebruik

De Centronic UnitControl UC42 en de Centronic UnitControl UC45 zijn veelzijdig toepasbare relaisbesturingen. Deze besturingen dienen voor het aansturen van een buismotor met mechanische of elektronische eindschakelaar (zonder draadloze ontvanger), alsmede voor het aansturen van toegevoegde besturingen. Doordat het mogelijk is de uitgangen potentiaal vrij te schakelen, kan de UC42/UC45 ook worden gebruikt voor de aansturing in het laagspanningsbereik.

## Montage UC42

De standaardinbouw gebeurt in een verdeeldoos naast de aandrijving. De montage kan ook gebeuren in een diepe inbouwdoos (met minstens 80 mm diepte over het volledige oppervlak) achter een OMHOOG/OMLAAG-schakelaar. De bedrading gebeurt overeenkomstig het aansluitschema.

## Montage UC45

Monteer de UC45 in een kabelgoot met geïntegreerd DIN-railsysteem of in een verdelerkast. De bedrading wordt volgens aansluitschema aangelegd.

## Functie

De individuele instructie gebeurt als tipinstructie (duur van de instructie < 1 sec.) of als zelfvergrendelende instructie (duur van de instructie > 1 sec).

In combinatie met jaloezieën worden tipinstructies uitgevoerd als keerinstructies. De individuele instructie wordt geactiveerd door een gangbare serieschakelaar. Het individuele commando heeft een looptijd van 3 minuten.

De centrale instructie wordt uitgevoerd in dodemansmodus. De aansturing gebeurt via voorgeschakelde besturingen, zoals schakelklokken, zon-wind-automaten enz. Door het plaatsen van een tussenliggende UC42/UC45 kan het centrale commando als duurcommando worden uitgevoerd. Naar wens is het ook mogelijk om door het plaatsen van meer toegevoegde UC42/UC45's meer groepen te vormen.

Binnenkomende instructies worden in onderstaande volgorde afgewerkt:

1. Centrale instructie OMHOOG
2. Centrale instructie OMLAAG
3. Individuele instructie OMHOOG
4. Individuele instructie OMLAAG

de

en

fr

nl



# Montage- en gebruiksaanwijzing

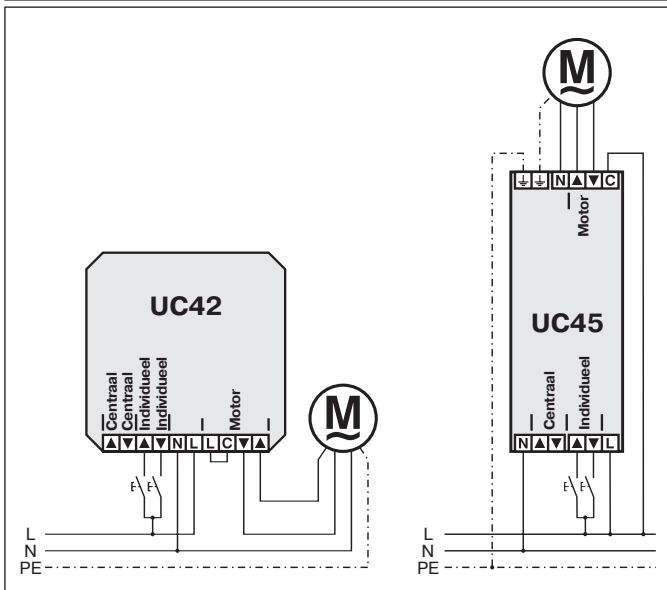


Opgelet

Schakel een motor nooit parallel aan de ingangen van een toegevoegde UC42/UC45!

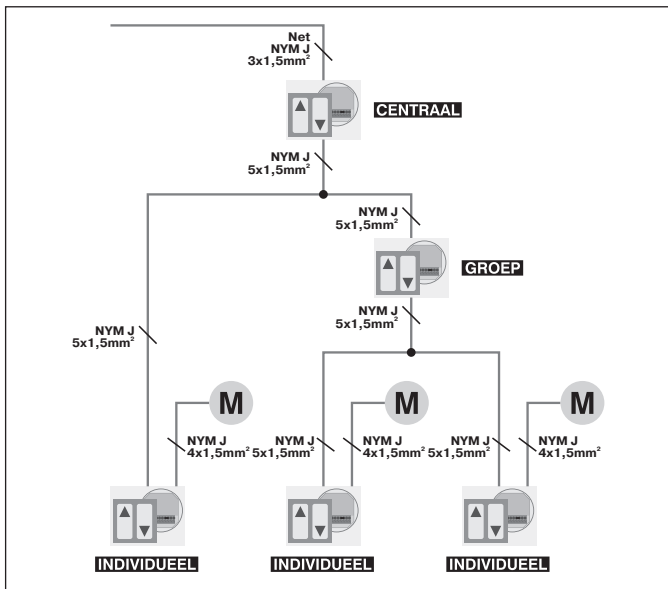
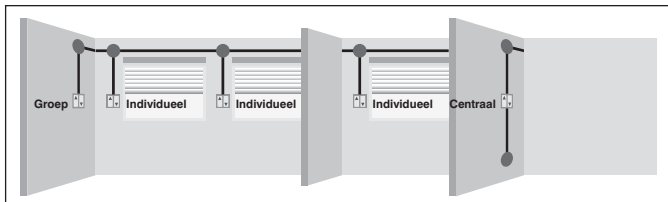
De installatie van de besturing mag uitsluitend uitgevoerd worden door geschoold personeel. Bij niet-inachtneming kan de fabrikant of aanbieder niet aansprakelijk gesteld worden voor ontstane lichamelijke of materiële schade of voor gevolgschade.

## Voorbeeld aansluiting UC42 / UC45

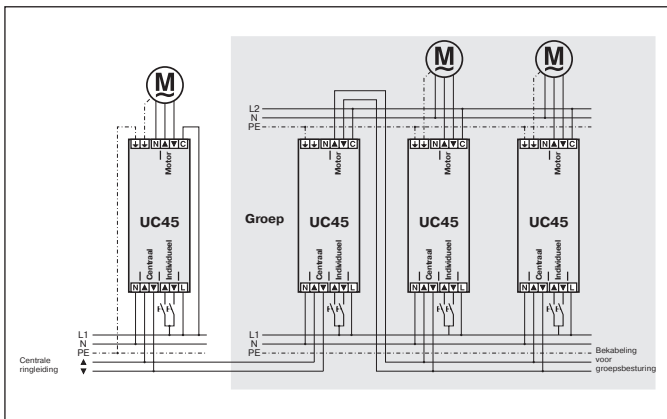
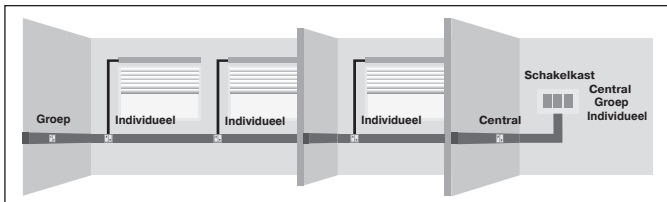




## Voorbeeld aansluiting UC42



## Voorbeeld aansluiting UC45



## Technische gegevens

	Centronic UnitControl UC42	Centronic UnitControl UC45
Art.-nr.:	4031 000 003 0	4031 000 004 0
Behuizingsafmetingen (BxHxD):	49 x 47 x 22 mm	36 x 95 x 58 mm
Schakelvermogen:	5 A / 230 V AC ; 5 A / 30 V DC	
Voedingsspanning:	230 V / 50 Hz	
Voedingsstroom:	20 mA	
Toepassingsgebied:	-40 °C ... +70 °C	
Isolatieklasse:	IP30	
Vermogensopname:	4,6 VA	

de

en

fr

nl

4031 630 007 0c 11/10



**BECKER**