

ecotel PMX VoIP ready

Der alternative PMX-Anschluss auf NGN-Basis

Mit **ecotel PMX VoIP ready** erhalten Sie eine kostengünstige Alternative zum klassischen ISDN-Anschluss mit **allen gängigen ISDN-Leistungsmerkmalen**¹.

PMX VoIP ready

Mit günstigen Minutenpreisen:
 National Festnetz ab 0,99 ct./Min.
 National Mobil ab 7,99 ct./Min.
 International ab 2,49 ct./Min.

99,-
€/Monat

+ ecotel Datenleitung als Basis

ab **business shdsl 5**

ab **89,-**
€/Monat

oder

ab **ethernet access 4 M**

ab **349,-**
€/Monat

Voreinstellung des Preselection-Tarifs Voice NGN 1.0 bereits ab Bestellung von PMX VoIP ready möglich.

Besonders in ländlichen Gebieten können Sie mit **PMX VoIP ready nationalPro** nicht nur **Kosten sparen**, sondern behalten dank des enthaltenen Minutenpaketes die volle Kostenkontrolle.

Ein **hochwertiger Internet Access** - optional mit **garantierten Bandbreiten** und einem **gema-gnetem MPLS-VPN Service** - runden den alternativen PMX-Anschluss ab.

PMX VoIP ready nationalPro

Inklusive Minutenpakete:
 National Festnetz 12.000 Min. inkl.
 National Mobil 3.000 Min. inkl.
 International ab 2,49 ct./Min.

299,-
€/Monat

oder

PMX VoIP ready nationalPro Plus

Inklusive Minutenpakete:
 National Festnetz 24.000 Min. inkl.
 National Mobil 6.000 Min. inkl.
 International ab 2,49 ct./Min.

499,-
€/Monat

+ ecotel Datenleitung als Basis

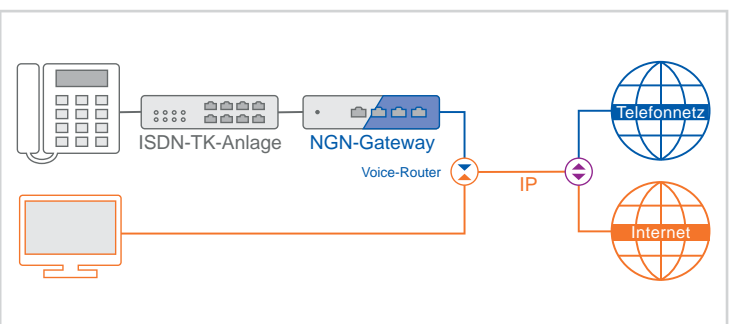
ab **business shdsl 5**

ab **89,-**
€/Monat

oder

ab **ethernet access 4 M**

ab **349,-**
€/Monat



Ihre Vorteile:

- ✓ **Deutschlandweite Verfügbarkeit**² an jedem Standort in Verbindung mit einer ecotel Ethernet-Festverbindung
- ✓ **Sichere und zuverlässige Weiternutzung** der bestehenden ISDN-Telefonanlage mit den gleichen Funktionsmerkmalen¹
- ✓ **Günstiger Basispreis** je PMX-Anschluss auch in **ländlichen Regionen**
- ✓ **Günstige Verbindungsentgelte** mit sekunden-genauer Taktung
- ✓ **Beste Sprachqualität** durch Priorisierung von 30 parallelen Sprachkanälen je PMX
- ✓ **Dynamische Bandbreitenaufteilung** zwischen Sprache und Daten

Alle o.g. Preise in Euro zzgl. MwSt. gelten im Rahmen von ecotel PMX VoIP ready, ethernet access/business shdsl und den jeweiligen Preislisten, Leistungsbeschreibungen sowie der AGB der ecotel communication ag. Für ecotel PMX VoIP ready gilt eine Mindestvertragslaufzeit von 36 Monaten bei der zusätzliche Bereitstellungsentgelte in Höhe von 199,- / 299,- Euro netto anfallen. PMX VoIP ready wird auf Basis eines beim Kunden bereits geschalteten oder gleichzeitig mit diesem Auftrag auf Grundlage eines gesonderten Auftragsformulars beauftragten ecotel Datenanschlusses mit einer Bandbreite von mindestens 4 M (ethernet) oder 5 M (shdsl) beauftragt. Es fallen für den ecotel Datenanschluss weitere monatliche und einmalige Bereitstellungsentgelte an, die der jeweiligen Preisliste zu entnehmen sind.

1) Gemäß der aktuellen Leistungsbeschreibung ecotel PMX VoIP ready. 2) Gemäß der aktuellen Leistungsbeschreibung ecotel ethernet access.