

## **Nacherhöhung der Hochwasserschutzanlage in der Stadt Hitzacker (Elbe)**

**Abschlussbericht vom 29.03.2017**

Projektnummer	36046
Bauvorhaben	Nacherhöhung HWS-Anlage Hitzacker
Bauteil	HWS-Wand, Schöpfwerk, Sielbauwerk
Auftraggeber	NLWKN - Betriebsstelle Lüneburg - Adolph-Kolping-Str. 6 21337 Lüneburg
Aufsteller	grbv Ingenieure im Bauwesen GmbH & Co. KG Expo Plaza 10 30539 Hannover
Unter Mitwirkung von	Ingenieurgesellschaft Heidt & Peters mbH Sprengerstraße 38C 29223 Celle

## Inhaltsverzeichnis

<b>1. Veranlassung</b> .....	<b>4</b>
<b>2. Vorhandene Situation / Bestand</b> .....	<b>5</b>
2.1. Bauwerksbeschreibung .....	5
2.2. Lage der Hochwasserschutzelemente .....	5
<b>3. Planungsgrundlagen</b> .....	<b>6</b>
3.1. Bemessungswasserstände .....	6
3.2. Eislasten.....	7
3.3. Beurteilung der Lastansätze .....	8
<b>4. Beurteilung der Hochwasserschutzwand (Los B)</b> .....	<b>9</b>
4.1. Wandkopf .....	9
4.2. Spundwände .....	11
4.3. Mobiler Aufsatz.....	14
4.4. Deichscharte .....	16
4.5. Tore der Deichscharte .....	17
4.6. Stegzugänge, Türen .....	18
4.7. Dammbalken der Deichscharte .....	19
4.8. Zusammenfassende Bewertung für Los B (Hochwasserwand) .....	20
<b>5. Beurteilung des Sielbauwerks (Los A)</b> .....	<b>21</b>
5.1. Stemmtore.....	21
5.2. Kammerwand .....	21
5.3. Außenwand Betriebsgebäude .....	21
5.4. Zusammenfassende Bewertung für Los A (Sielbauwerk).....	22
<b>6. Beurteilung des Schöpfwerks (Los C)</b> .....	<b>23</b>
6.1. Hochwasserschutzwand am Schöpfwerk.....	23
6.2. Außenwand Hubtorgebäude .....	23
6.3. Um- und Auslaufkanäle Schöpfwerk .....	24
6.4. Hubtore .....	24
6.5. Pumpen des Schöpfwerks .....	26
6.6. Zusammenfassende Bewertung für Los C (Schöpfwerk) .....	29
<b>7. Zusammenfassende Bewertung</b> .....	<b>30</b>
<b>8. Weiteres Vorgehen / Verstärkungsmaßnahmen</b> .....	<b>32</b>
8.1. Verstärkungsmaßnahmen Los A .....	32
8.2. Verstärkungsmaßnahmen Los B .....	32
8.3. Verstärkungsmaßnahmen Los C .....	34
8.4. Weiteres Vorgehen / Annahmen für die Kosten .....	34

## Aufstellervermerk

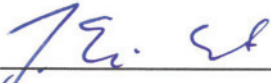
Aufgestellt: grbv Ingenieure im Bauwesen GmbH & Co. KG  
Hannover, den 29. März 2017

Bearbeiter:

  
\_\_\_\_\_

Dr.-Ing. Judith Melzer

Qualitätssicherung:

  
\_\_\_\_\_

Dr.-Ing. Ebers-Ernst

Geschäftsführung:

  
\_\_\_\_\_

Dipl.-Ing. Johannes Herborn



## Unterlagenverzeichnis

- [1] Empfehlungen des Arbeitsausschusses "Ufereinfassungen" Häfen und Wasserstraßen, EAU 2012, 11. vollständig überarbeitete Auflage - November 2012.
- [2] DIN 19704-1: Stahlwasserbauten - Teil 1: Berechnungsgrundlagen, Beuth Verlag, November 2014.
- [3] DIN 19712: Hochwasserschutzanlagen an Fließgewässern, Beuth Verlag, Januar 2013.
- [4] BWK – M6, Mobile Hochwasserschutzsysteme, Grundlagen für Planung und Einsatz.
- [5] Bestandsunterlagen: Zeichnungen und geprüfte Statiken zum Projekt Hochwasserschutz für Hitzacker und Jeetzelnieferung

## Anlagenverzeichnis

Anlage 1: Nachrechnung der vorhandenen Hochwasserschutz-Anlage

## 4. Beurteilung der Hochwasserschutzwand (Los B)

Die Hochwasserschutzwand besteht aus mehreren Grundtypen, die Bezeichnung der Wandtypen wird entsprechend der vorliegenden Bestandspläne und Statiken übernommen. Der grundsätzliche Aufbau der Wand ist für alle Grundtypen ähnlich. Sie besteht aus einer Spundwand mit einem Stahlbetonkopf. Nur an einigen Stellen ist dieser Stahlbetonkopf so hoch angeordnet, dass er den Hochwasserschutz gewährleisten kann. In der Regel erfolgt im Hochwasserfall der Aufbau von mobilen Hochwasserschutzelementen auf den vorhandenen Stahlbetonkopf.

Die Hochwasserschutzwand wird unterbrochen von Deichscharten, die eine Durchgängigkeit für den Personenverkehr gewährleisten. Sie bestehen in der Regel aus einer Stahlbetonschale und einem Tor in Stahlbauweise.

In den folgenden Kapiteln werden die Einzelbauteile der Hochwasserschutzwand für eine Erhöhung der Wand um 0,8m aus statischer Sicht beurteilt.

### 4.1. Wandkopf

Für die Hochwasserschutzwand werden im Rahmen der Bemessung in Anlehnung an die ursprüngliche Statik die Wandköpfe Typ 1, 2, 4 und 6 unterschieden. Für die Grundtypen 2, 4 und 6 zeigt Abbildung 2 (links) exemplarisch den Aufbau von Typ 2. Im Unterschied zu diesen Grundtypen besteht bei Typ 1 der Wandkopf aus einem Stahlbetonwinkel, dessen Sporn die einwirkenden Lasten als Kräftepaar an die Gründung weitergibt, siehe Abbildung 2 (rechts). Die Druckkräfte werden am Ende des Sporns durch HP-Pfähle aufgenommen, die Zugkräfte im vorderen Bereich durch die Spundwand abgetragen.

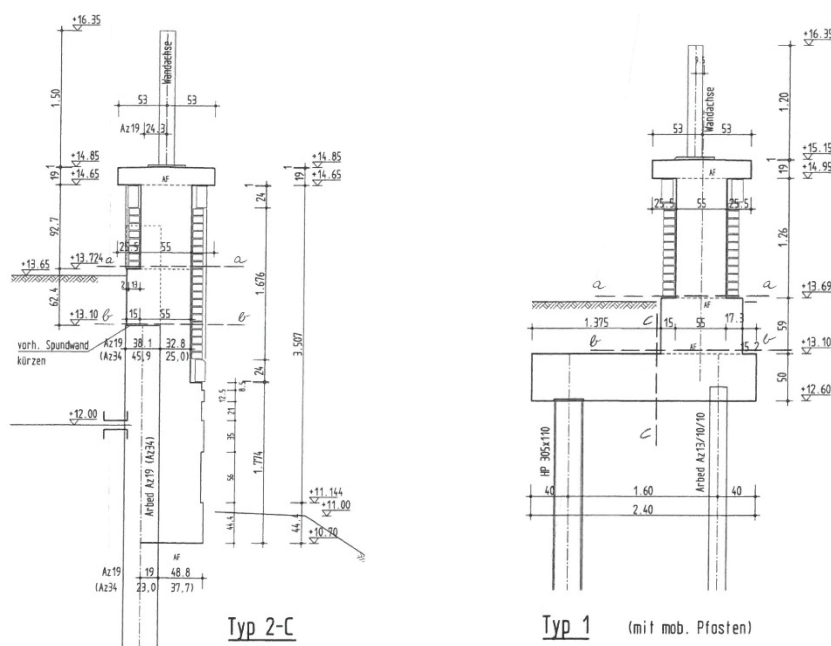


Abbildung 2: Grundtypen HWS-Wand (Typ 1 und 2), Auszug aus Bestandsplan B-B/S\_01.

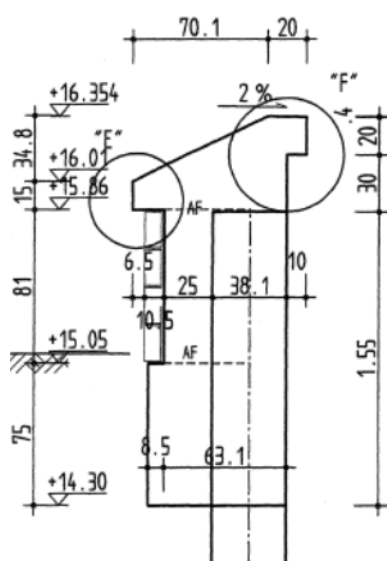
Es werden die Lastfälle BS-T und BS-A wie in Kapitel 3.1 beschrieben, untersucht. Die durchgeführten Berechnungen sind in Anlage 1, Seiten 1-8 zusammenfassend dargestellt.

Für die Stahlbetonbemessung der Wandköpfe wird in der Regel eine Eislast von 247 kN/m nach EAU 2012 zugrunde gelegt. In der ursprünglichen Statik wurde jedoch für den Wandkopf Typ 1 von einer Streckenlast von 45 kN/m zur Berücksichtigung der Eislast ausgegangen. Die Gründe für dieses Vorgehen konnten nicht geklärt werden. In Analogie zur ursprünglichen Statik wird dieser Ansatz ebenfalls vorerst gewählt.

Zusammenfassend ergeben sich folgende Ergebnisse. Im Lastfall BS-A unter Ansatz der Eislasten nach DIN 19704-1 ist ein Nachweis aller Querschnitte für den Grenzzustand der Biegetragfähigkeit nicht möglich. Die Bewehrung ist für Typ 1 im Schnitt c-c nicht ausreichend. Für die Typen 2 und 4 ist der Nachweis in den Querschnitten a-a, b-b und c-c (Typ 4) nicht erfüllt. Die vorhandene Bewehrung ist zu gering.

Aufgrund dieser Ergebnisse erübrigt sich eine Berechnung des Typs 1 mit der höheren Eislast von 247 kN/m. Auch für diese Beanspruchung wird die Bewehrung im Querschnitt nicht ausreichend sein. Eine Bemessung im Grenzzustand der Querkrafttragfähigkeit wird nicht durchgeführt, da die Nachweise der Biegetragfähigkeit für die neuen, höheren Wasserstände bereits nicht erbracht werden konnten.

Im Lastfall BS-T („bordvoller“ Wasserstand ohne Eislasten) ist der Nachweis der Biegetragfähigkeit für alle Wandtypen erfüllt. Da die Querkräfte im Lastfall BS-T in der Regel nicht und wenn nur geringfügig die Querkräfte der ursprünglichen Statik für den Lastfall Bemessungswasserstand mit Eislast übersteigen, kann davon ausgegangen werden, dass der Nachweis der Querkraft für den Lastfall BS-T ebenfalls unproblematisch ist.



**Abbildung 3:** Grundtypen HWS-Wand (Typ 6), Auszug aus Bestandsplan B-B/S\_01.

Bei dem Wandkopf 6 wäre die aktuelle Bestandshöhe von 16,35 mNN zu niedrig für die neuen Bemessungsvorgaben, Abbildung 3. Die Wand müsste einen um 0,8 m höheren neuen Stahlbetonkopf erhalten oder der Kopfbereich wäre so zu erneuern, dass eine mobile Wand von 0,8 m aufgesetzt werden könnte. Somit wäre der Stahlbetonkopf grundsätzlich zu erneuern, so dass keine weiteren Berechnungen durchgeführt werden.

## 4.2. Spundwände

Für die Spundwandbemessung werden zuerst die Querschnitte 1, 2, 4 und 6 betrachtet. Bei den Typen 2 und 4 werden in der statischen Berechnung noch die untergeordneten Typen 2B, 2C, 2D, 2E, 2G, 4F und 4.1 unterschieden. Die folgende Tabelle zeigt, wie die unterschiedlichen Wandtypen aktuell vor Ort ausgeführt wurden.

**Tabelle 2:** Übersicht der Wandtypen.

Typ	Profil	Länge [m]	Oberkante [mNN]	Unterkante [mNN]	Stahlgüte
1	AZ 13 10/10	6,50	12,75	6,25	S 355
2B	AZ 34	10,0 / 10,5	14,20	4,20 / 3,70	S 355
2C	AZ 34	9,00	13,10	4,10	S 355
2D	AZ 34	10,00	13,10	3,10	S 355
2E	AZ 34	9,50	13,10	3,60	S 355
2G	AZ 34	13,50	13,05	-0,45	S 355
4F	AZ 26	7,00	13,10	6,10	S 355
4.1	AZ 26	10,50	13,10	2,60	S 355
6	AZ 19	10,00	16,35	6,35	S 355

Exemplarisch für die Wandtypen 2, 4 und 6 werden hier die Ergebnisse für den Typ 2C vorgestellt. In der ursprünglichen Statik wurde eine Auslastung der Wand infolge Biegung von 93,4% berechnet. Vergleichend wurde das ursprüngliche System mit den alten Lasten nachgewiesen. Unter Ansatz der einwirkenden Normalkräfte infolge Eigengewicht des Wandkopfs ergibt sich ein etwas größerer Ausnutzungsgrad von 96,3%.

In der ursprünglichen Statik wurden die einwirkenden Normalkräfte infolge Eigengewicht vernachlässigt. Bei einer Vernachlässigung der Normalkräfte weichen die aktuellen Ergebnisse bei Ansatz der ursprünglichen Einwirkungen deutlicher von den ursprünglichen Ergebnissen ab. Dies liegt zum einen an der Normumstellung auf den Eurocode. Weiterhin fällt auf, dass in

## 8. Weiteres Vorgehen / Verstärkungsmaßnahmen

Für die Bauwerksteile der Kategorie II wird in diesem Kapitel auf mögliche Verstärkungs- und Umbaumaßnahmen hingewiesen. Die dargestellten Maßnahmen sind erste Lösungsansätze. Ob ihre Ausführung tatsächlich so möglich wäre, ist durch weitere Analysen zu überprüfen. Die dargestellten Ansätze sind nur als erste Ideen zu verstehen. Es wurde weder die statische noch die ausführungstechnische Machbarkeit vollständig geprüft.

### 8.1. Verstärkungsmaßnahmen Los A

#### **Kammerwand**

Durch einen im Kopfbereich eingebrachten Gurt zwischen den beiden gegenüberliegenden Kammerwänden könnten die horizontal wirkenden Lasten direkt kurzgeschlossen werden (Anlage 1, Seite 92). Hierfür könnten zwei mobile Balken montiert werden, die in der Regel auf der Kammerwand in „Warteposition“ liegen und nur im Hochwasserfall mit Hilfe eines Antriebs über das Sielbauwerk verschwenkt werden. Ein entsprechendes Auflager wäre auf der gegenüberliegenden Kammerwand auszubilden. Es würden sich ein veränderter Lastabtrag für das System einstellen. Für die Beurteilung, ob eine Umsetzung statisch und konstruktionsbedingt möglich ist, sind weitere Analysen notwendig.

Kostengünstiger wäre ein erhöhter Stahlrahmen, der dauerhaft auf dem Bauwerk montiert wird. Die Durchfahrtshöhe wäre in diesem Fall dauerhaft eingeschränkt.

#### **Außenwände Betriebsgebäude**

Unter Ansatz der neuen Planungswasserstände zuzüglich Freibord ist der Gebäudeteil, welcher teilweise als Hochwasserschutzwand dient, zu erhöhen. Dabei könnte der Bereich der Außenwand, der als Hochwasserschutzwand dient, verstärkt werden indem eine zusätzliche Abstützung der Wand in Höhenlage 16,50mNN bis 17,15mNN eingebracht wird, z.B. durch eine zusätzlich eingezogene Decke (siehe Anlage 1, Seite 93). Der weitere Lastabtrag, wie die Weiterleitung der Lasten aus dieser Abstützung in die seitlichen Wandscheiben, ist in zusätzlichen Untersuchungen zu prüfen.

### 8.2. Verstärkungsmaßnahmen Los B

#### **Wandkopf der Hochwasserschutzwand**

Die Stahlbetonwandköpfe sind durch zusätzliche Bewehrung zu ertüchtigen. Dazu ist die Bewehrung von der Oberkante der Stahlbetonköpfe einzubohren. Der obere Bereich der Köpfe ist in den meisten Bereichen zu erneuern, da die Anschlüsse für die mobilen Wände erneuert werden müssen. Die eingebohrte Bewehrung ist beispielhaft in Anlage 1, Seite 95 dargestellt.





## **Spundwände**

Für die Spundwände ist eine Ertüchtigung zu prüfen. Dabei sollte für die Wandtypen 2, 4 und 6 angestrebt werden eine zusätzliche Auflagerung im oberen Bereich einzubauen. Denkbar wäre der Anschluss einer rückwärtigen Stahlbetonplatte, die die vordere Spundwand mit einer rückseitig zusätzlich eingebrachten Spundwand koppelt, siehe Anlage 1, Seite 95. Dafür ist das Pflaster in diesem Bereich aufzuheben und nach der Maßnahme wieder zu erneuern. Die rückseitige Spundwand ist einzubringen und durch einen Stahlbetonsporn zwischen altem Bauwerk und neuer Spundwand zu ergänzen. Die Konstruktion ist statisch zu überprüfen. Weiterhin ist zu prüfen, ob die Herstellung der Konstruktion aufgrund der zum Teil beengten Platzverhältnisse auch möglich ist.

Für den Wandtyp 1 sollte der landseitige Sporn als bewehrter Stahlbetonquerschnitt erhöht und zusätzliche GEWI-Verpressanker eingebaut werden (Anlage 1, Seite 96).

## **Mobiler Aufsatz**

Der mobile Aufsatz der Hochwasserschutzwand ist zu erneuern. Die Stützen müssen alle ersetzt werden. Sie sind höher auszubilden und ihr Querschnitt ist an die neuen Beanspruchungen anzupassen. Hierbei sind auch die Anschlüsse in die Stahlbeton-Kopfkonstruktionen der Hochwasserwand zu erneuern. Aufgrund der sehr hohen Lasten ist zu prüfen, ob die Ausführung der Stützen weiterhin in dieser Form bestehen bleiben kann, ggf. werden rückwärtige Stützungen erforderlich.

Die Dammbalken können zum Teil wiederverwendet werden, wenn die neu aufgebauten Stützen entsprechend angepasst werden. Unterhalb der Ansatzhöhe der Eislast sind sie zum Teil durch stärkere Profile zu ersetzen.

## **Deichscharte – Stahlbetonkonstruktion**

Die Deichscharte können verstärkt werden indem die gegenüberliegenden Wände durch einen Balken verbunden werden und somit sich die Kräfte kurzschließen können (Anlage 1, Seite 93). Es ist hier ebenfalls eine mobile Konstruktion vorgesehen um die Durchfahrtshöhen zu gewährleisten solange kein Hochwasserfall vorliegt. Vorerst wird davon ausgegangen, dass kein elektrischer Antrieb benötigt wird, sondern ein von Hand gesteuerter Schwenkvorgang erfolgt. Weiterhin sind die Wände entsprechend der neuen Bemessungswasserstände zu erhöhen.

Die für den Ansatz nötige statische Berechnung ist noch zu erbringen.

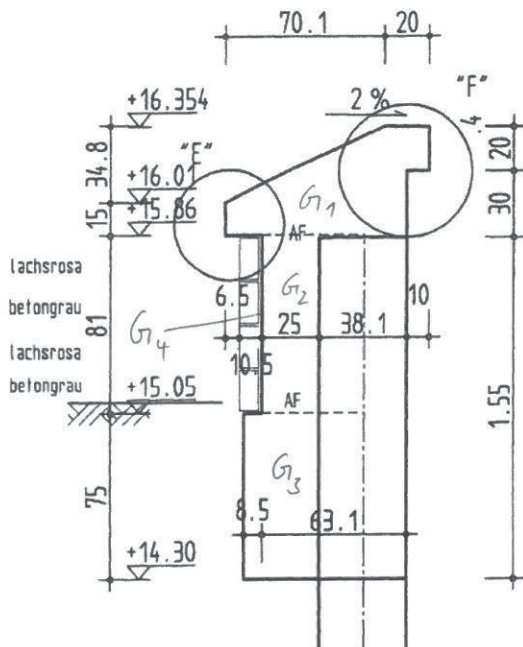
## **Stahlbetonwände neben den Durchgängen zum Steg**

Eine Ertüchtigung der Stahlbetonwände neben den Durchgängen zu den Stegen ist nur sehr aufwendig und kostspielig möglich. Die günstigste Lösung scheint ein Neubau zu sein.



Bauwerk: 36046 Hitzacker  
 Bauteil: Hochwasserschutzwand (Los B)  
 Position: Stahlpundwand Typ 6

grbv  
 Ingenieure im Bauwesen  
 GmbH & Co. KG  
 Expo Plaza 10  
 30539 Hannover  
 Tel. 0511/98 49 4-0  
 Fax 0511/98 49 4-20



Typ 6

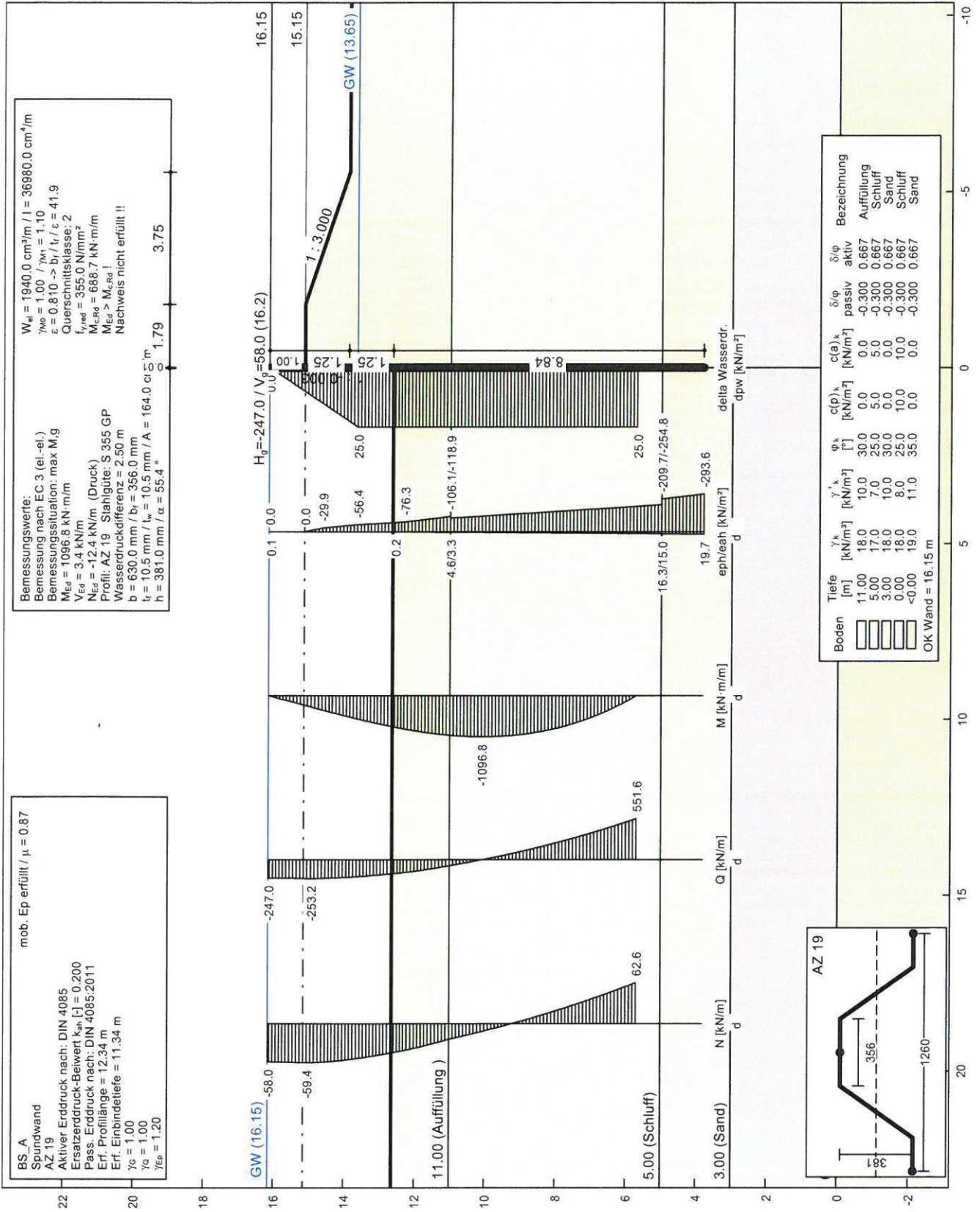
$$G_1 = ((0,15 \cdot 0,80) + 0,5 \cdot (0,348 \cdot 0,8) + (0,1 \cdot 0,2)) \cdot 25 = 38,3 \text{ kN/m}$$

$$G_2 = 0,5 \cdot 0,381 \cdot 0,81 \cdot 25 + 0,25 \cdot 0,81 \cdot 25 = 8,9 \text{ kN/m}$$

$$G_3 = 0,5 \cdot 0,381 \cdot 0,75 \cdot 25 + 0,335 \cdot 0,75 \cdot 25 = 9,9 \text{ kN/m}$$

$$G_4 = 0,81 \cdot 0,925 \cdot 12 = 1,2 \text{ kN/m}$$

$$\Sigma G = 58,3 \text{ kN/m}$$



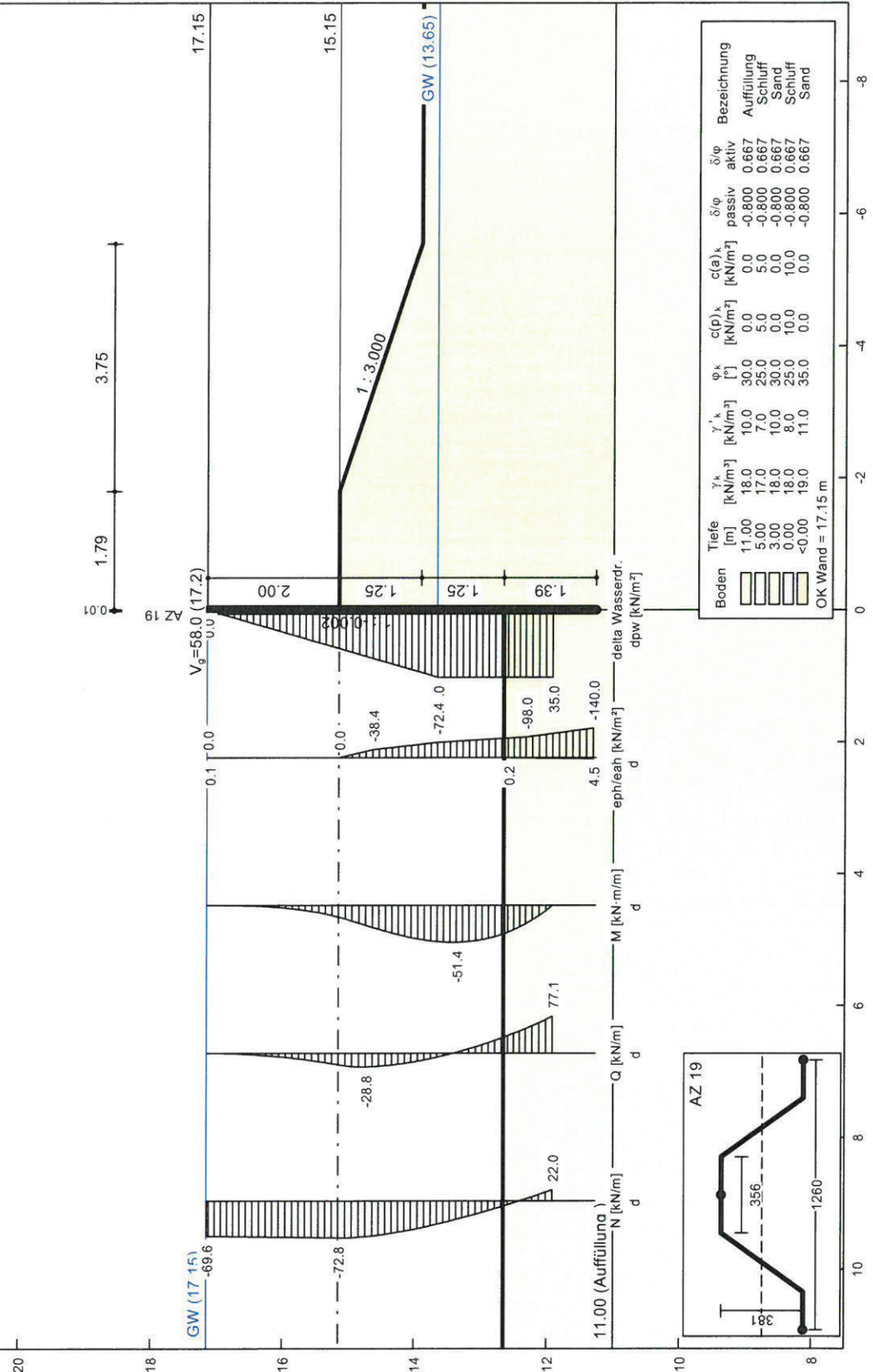
**Bemessungswerte:**  
 Bemessung nach EC 3 (el.-el.)  
 Bemessungssituation: max M, G  
 $M_{Ed} = 51.4 \text{ kN-m/m}$   
 $V_{Ed} = 1.7 \text{ kN/m}$   
 $N_{Ed} = -36.5 \text{ kN/m}$  (Druck)  
 Profil: AZ 19 - Stahlgüte: S 355 GP  
 Wasserdruckdifferenz = 3.50 m  
 $b = 630.0 \text{ mm} / b_r = 356.0 \text{ mm}$   
 $t_f = 10.5 \text{ mm} / t_{w0} = 10.5 \text{ mm} / A = 164.0 \text{ cm}^2/\text{m}$   
 $h = 381.0 \text{ mm} / \alpha = 55.4^\circ$

**Werte:**  
 $W_{pl} = 1940.0 \text{ cm}^3/\text{m} / I = 36980.0 \text{ cm}^4/\text{m}$   
 $\gamma_{wo} = 1.00 / \gamma_{M1} = 1.10$   
 $\epsilon = 0.810 \rightarrow b_r / t_f / \epsilon = 41.9$   
 Querschnittsklasse: 2  
 $f_{t,red} = 355.0 \text{ N/mm}^2$   
 $M_{c,Rd} = 688.7 \text{ kN-m/m}$   
 $V_{pl,Rd} = 1265.6 \text{ kN/m}$  ( $\mu = 0.001$ )  
 $N_{pl,Rd} = 5822.0 \text{ kN/m}$  ( $\mu = 0.006$ )  
 Querkraft-Interaktion  
 $V_{Ed} \leq 0.5 \cdot V_{pl,Rd} \rightarrow$  keine Abm.  
 Normalkraft-Interaktion

**keine Abm.**  
 Nachweis  $M_{Rd}$   
 $M_{c,Rd} = 688.7 \text{ kN-m/m}$   
 $\mu = M_{c,Rd} / M_{c,Rd} = 0.075$   
 Knicklänge = 8.24 m  
 $N_{c,Rd} = 11288.4 \text{ kN/m}$   
 $N_{Ed} / N_{c,Rd} = 0.003 \leq 0.04$   
 $\rightarrow$  Kein Knicknachweis  
 max  $\mu = 0.075$

mob. Ep erfüllt /  $\mu = 0.97$

BS\_T  
 Spundwand  
 AZ 19  
 Aktiver Erddruck nach: DIN 4085  
 Ersatzdruckerdrück-Beiwert  $k_{ah} [\ ] = 0.200$   
 Pass. Erddruck nach: DIN 4085:2011  
 Erf. Profillänge = 5.89 m  
 Erf. Einbindetiefe = 3.89 m  
 $\gamma_c = 1.20$   
 $\gamma_{ep} = 1.30$



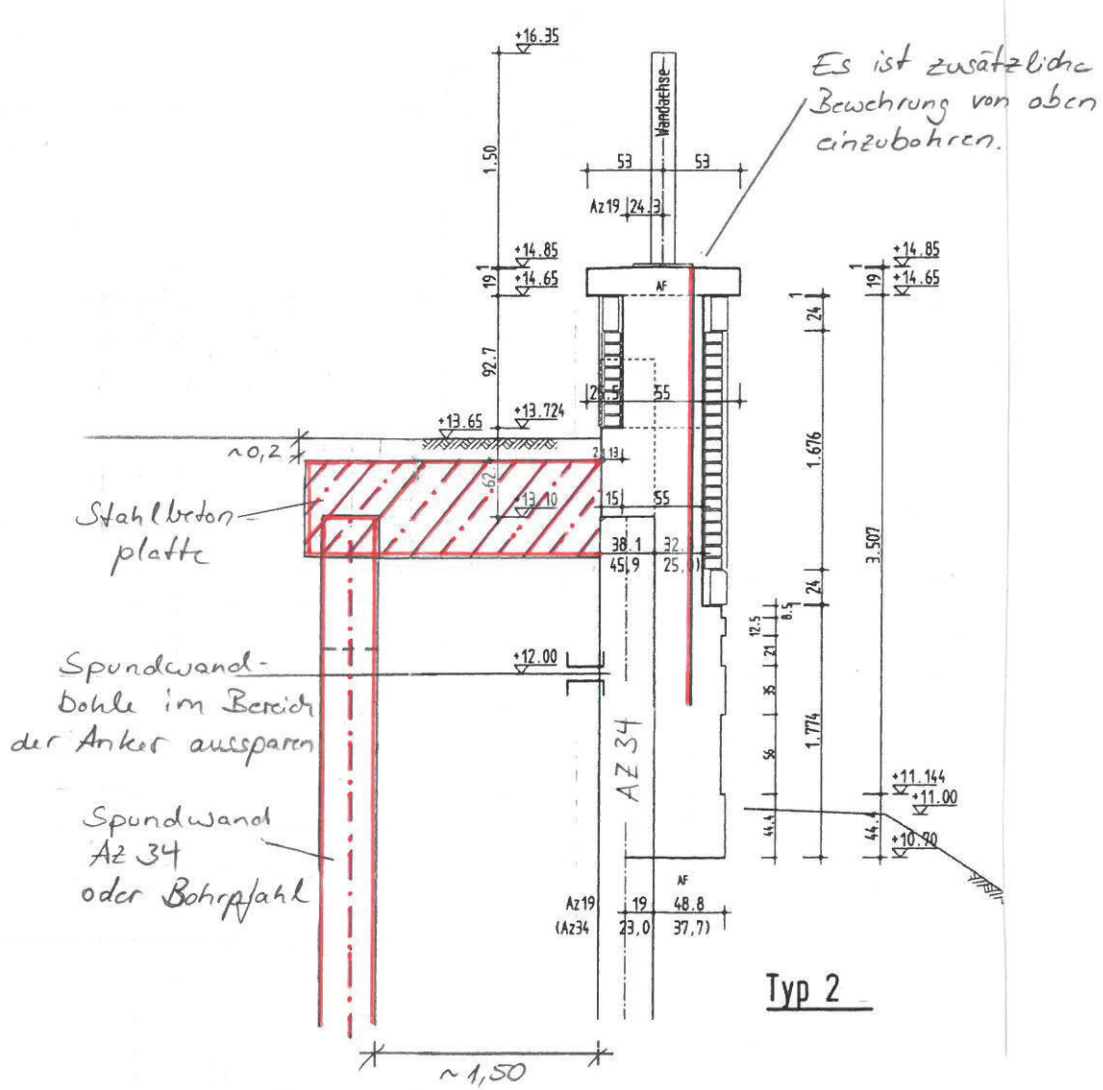


Bauwerk: 36046 Hitzacker  
 Bauteil: Hochwasserschutzwand  
 Position: Stahlspundwand

grbv  
 Ingenieure im Bauwesen  
 GmbH & Co. KG  
 Expo Plaza 10  
 30539 Hannover  
 Tel. 0511/98 49 4-0  
 Fax 0511/98 49 4-20



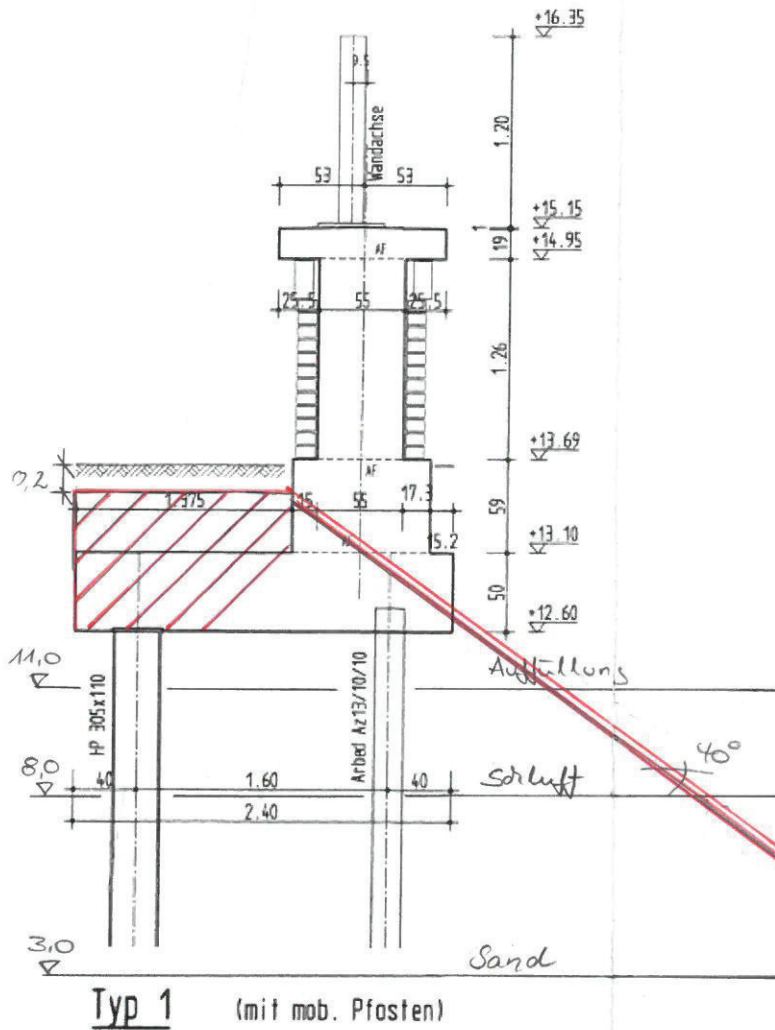
Stahlspundwand - Verstärkungsmaßnahme



• analog für die Typen 4 und 6

Bauwerk: 36046 Hitzacker  
 Bauteil: Hochwasserschutzwand  
 Position: Stahlpundwand Typ 1

grbv  
 Ingenieure im Bauwesen  
 GmbH & Co. KG  
 Expo Plaza 10  
 30539 Hannover  
 Tel. 0511/98 49 4-0  
 Fax 0511/98 49 4-20



$$\sin 40^\circ = \frac{7,80}{x}$$

$$x = 12,1 \text{ m}$$

+5m Verpressstrecke

Gewi  $\varnothing 32$   
 $a = 2,5 \text{ m}$   
 $l \approx 12 \text{ m}$