



Kaminöfen



Raumheizer



Pelletöfen



Ölöfen

Stabilität und Erneuerung

Das über 100 Jahre alte Ansehen unseres Unternehmens gründet sich auf der Vielzahl und Vielfalt unserer Antworten in Innovation, Design, Technik und Qualität.

Die größten Herausforderungen des Marktes sind heute: individuell zugeschnittene Design-Lösungen, die Reduktion des Energieverbrauches und das Aufzeigen neuer Möglichkeiten für den Umweltschutz. Als Antwort auf diese Anforderungen stehen unsere Neuheiten ganz im Zeichen des „persönlichen Design“ - Lösungen, denen auch in Zukunft unsere ganze Aufmerksamkeit gelten wird.

Um unsere technische und wirtschaftliche Wettbewerbsfähigkeit zu erhöhen, legen wir großen Nachdruck auf die Anwendung innovativer, umweltschonender Fertigungstechnik, vermindern unseren Material- und Energieverbrauch und reduzieren massiv den Emissions- Ausstoß, Zeichen unseres erfolgreichen Umwelt-, Sicherheit- und Qualitätsmanagements sind seit 2013 nicht nur die Zertifizierung nach ISO 9001, sondern auch unsere Zertifizierungen nach ISO 14001 und ISO 28001.

Finta Ferenc
CEO

Feuer ist eine magische Erscheinung; sie zu bekleiden und zu bezähmen ist eine besondere Herausforderung.

Als Designer ist mein Ziel, ein charakterstarkes, individuelles „Brandimage“ zu schaffen. Neue Formen, innovative Details, Wamsler-Qualität. Ein stabiler Punkt zwischen Mensch und Feuer. Das ist das Wamsler-Design.

Püspöki Apor
Design Manager



FILTERFREI GEGEN FEINSTAUB – WAMSLER VERBRENNUNGSTECHNOLOGIE

Mit Wamsler Verbrennungstechnik heizen Sie richtig – auch nach der Gesetzgebung (1.BImSchV). Dank ausgezeichneter Verbrennungswerte können alle unsere Produkte aus dem aktuellen Verkaufsprogramm auch in Zukunft ohne wartungsintensive und teure Filter betrieben werden.

Zu sämtlichen, aktuellen Produkten stehen offizielle Prüfunterlagen zur Verfügung. Daher muss keine kostenpflichtige Messung durch den Schornsteinfegermeister durchgeführt werden. Sie können diese Unterlagen auf unserer Internetseite www.wamsler.eu herunterladen.



TRIPLE AIR, FIREPLUS UND AIRLOGIC – DREIFACH GERÜSTET FÜR DIE ZUKUNFT

Mit dem Triple Air System zählen Wamsler Kaminöfen zu den Saubersten ihrer Klasse. Optimal positionierte Primär-, Sekundär- und Tertiärluftführungen sorgen für einen extrem effizienten Abbrand und eine wirkungsvolle Nachverbrennung der Heizgase.

Mit dem Fireplus-System multiplizieren die Kaminöfen den Nachverbrennungseffekt und werden damit noch effizienter. Die Vermiculite-Platten über dem Brennraum bündeln die Flammen. Sie bewirken so extrem hohe Temperaturen der Heizgase und sorgen mit der Zuführung von Sekundär- und Tertiärluft für eine nahezu rückstandslose Verbrennung. Ganz nebenbei speichern die Platten die Wärme und erhöhen so den Wirkungsgrad Ihres Kaminofens.

Die AirLogic-Funktion unserer Kaminöfen gleicht die Luftzufuhr dem gewählten Brennstoff an. Sie bestimmen den Brennstoff am Wähler und unsere Kaminöfen öffnen oder schließen einzelne Luftkanäle und sorgen so für die optimale Luftzufuhr in den Brennraum.

ZERTIFIZIERTE, UMWELTFREUNDLICHE VERBRENNUNG

Unsere Kaminöfen verfügen über eine äußerst schadstoffarme und umweltfreundliche Verbrennung, die von anerkannten, europäischen Prüfstellen gemessen, dokumentiert und zertifiziert wird. Somit kann unser aktuelles Verkaufsprogramm auch in Zukunft ohne wartungsintensive und teure Filter betrieben werden. Sie verfügen über die Zulassungen nach Verbrennungsverbot wie München, Aachen oder Regensburg und Zulassungen nach der österreichischen 15aB-VG und der schweizerischen Luftreinhalteverordnung (VKF-Zertifikat).

Das CE-Zeichen dokumentiert die Übereinstimmung der Geräte mit den Vorschriften der Bauprodukten Richtlinie 89/106/EWG und den gültigen europäischen (EN) Normen.



24 STUNDEN TÄGLICH HEIZEN – OHNE ABKÜHLUNGSPHASEN

Alle Wamsler Kaminöfen können bei regelmäßiger Brennstoffaufnahme täglich im 24 Stunden Dauerbetrieb beheizt werden. Auch wenn es sich bei Kaminöfen um sogenannte Zeitbrandfeuerstätten handelt, benötigen sie keine Abkühlungsphasen.



IMMER EINE KLARE SICHT – UNSERE SCHEIBENSPÜLUNG

Durch eine spezielle Art der Luftführung wird in einem Hohlraum im oberen Teil des Brennraums Sekundärluft vorgewärmt und von oben an der Innenseite der Scheibe nach unten geführt. Diese Spülluft beugt einer Verrußung der Scheibe vor und sorgt für ein klares Sichtfenster.

ANSPRECHENDES DESIGN MIT OPTIMALEN FUNKTIONEN – EINE KLEINE MATERIALKUNDE

Wamsler Kaminöfen zeichnen sich durch qualitativ hochwertige Verarbeitung, modernes Design und hohe Materialvielfalt aus. Dabei steht nicht nur die Optik, sondern auch die Funktion im Vordergrund.



STAHL UND GUSS – INBEGRIFF DER MASSIVITÄT

Gusseisen bildet nicht nur das extrem langlebige Grundmaterial für unsere Gussroste und Rostrelings, sondern steht gerade auch bei unseren Gusskaminöfen Arles und Nizza und den Modellen der Mona- und Romantikserie für pure Massivität. Unsere weiteren Kaminöfen verfügen über massive, hochtemperaturbeständig lackierte Korpusse aus Stahl. Hochwertig verarbeitet und doppelwandig konstruiert garantiert der Stahlmantel dieser Kaminöfen nicht nur reduzierte Sicherheitsabstände, sondern auch eine schnelle Wärmeabgabe und Verteilung im Raum.

SCHAMOTT UND VERMICULITE – INBEGRIFF DER FEUERFESTIGKEIT

Schamott oder Vermiculite bilden die extrem feuerfesten Formsteine unserer Brennräume. Im Stecksystem ohne Mörtel ermöglichen Sie einen schnellen, leichten Austausch einzelner Steine. Schamott ist im Prinzip nichts anderes als gebrannter Ton, der seine Temperaturbeständigkeit bis 1400° C durch eine Vorbrennung erhält. Vermiculite ist mineralogisch ein Aluminium-Eisen-Magnesium-Silikat. Beide Materialien sind recyclebar und damit äußerst umweltfreundlich.



NATURSTEIN UND KERAMIK – INBEGRIFF DER WÄRMESPEICHERUNG

Naturstein und Keramik zeichnen sich durch ihre extreme Wärmespeicherkapazität aus. Das Material ist besonders pflegeleicht und leicht zu reinigen. So dient die Verkleidung bei Kaminöfen nicht nur zur Dekoration, sondern noch stundenlang nach dem das Feuer im Kaminofen erloschen ist, gibt sie die gespeicherte Wärme nach und nach an ihre Umgebung ab.

SANDSTEIN – INBEGRIFF URBANEN LEBENSSTILS

Ursprünglich bekannt als Baumaterial für Pflaster oder Skulpturen bildet der Sandstein eine der interessantesten Verkleidungslösungen für Kaminöfen. Sandstein ist ein Sedimentgestein aus miteinander verkitteten Sandkörnern, die vorwiegend aus Quarz bestehen. Seinen warmen, gelben Farbton erhält er durch seinen Anteil an Limonit, die ausgefallenen, braunroten Texturen durch das Eisenoxyd Hämatit.



HOLZ ODER BRAUNKOHLE – MIT UNS KEINE QUAL DER WAHL

Unsere Produkte besitzen für beide Brennstoffe nicht nur offizielle Zulassungen, sondern erreichen mit ihnen optimale Verbrennungswerte, die unsere DINplus-Zertifizierungen dokumentieren. Holz ist insofern die bessere, sprich umweltschonendere Wahl, da bei der Verbrennung nur soviel CO₂ in die Atmosphäre austritt, wie ihr zuvor durch das Pflanzenwachstum entzogen wurde. Holz ist ein nachwachsender Rohstoff. Vor allem muss man wissen, dass Holzverbrennung die Natur nicht zusätzlich belastet, wenn man trockenes Holz benutzt, und der Sauerstoff dem Feuer in der richtigen Weise zugeführt wird.

6 kW / 8 kW
6 ODER 8 KW – SIE ENTSCHEIDEN!

Für maximale Flexibilität bei der Auswahl Ihres Kaminofens sorgen wir bei mehr als 30 unterschiedlichen Produkten. Sie entscheiden je nach Raumgröße und Isolierung die optimale Leistung Ihres Kaminofens und wir liefern Ihren Wunschofen entweder mit 8 oder 6 kW Leistung.

MEHRFACHBELEGUNG VON SCHORNSTEINEN – BAUART 1

Alle Kaminöfen entsprechen der Bauart 1. Sie haben einen geschlossenen Feuerraum, dessen Tür nur zur Bedienung geöffnet wird. Die Tür ist selbstschließend. Dadurch ist es möglich, bei ausreichenden Zugverhältnissen, mehrere Öfen der Bauart 1 an den gleichen Schornstein anzuschließen.

AUTOMATIKREGELUNG – HEIZEN OPTIMIERT

Bei unseren Automatiköfen sorgt ein integrierter Temperaturfühler für optimale Luftzufuhr zum Brennraum. Je nach Temperatur öffnen oder schließen sich einzelne Luftkanäle, sei es während der Anheizphase oder während des gesamten Betriebs oder wie beim KS 109-6A beschränkt auf die Anheizphase.

EXTERN AIR – FÜR EIN ANGENEHMES RAUMKLIMA

Einige unserer Kaminöfen verfügen über einen Extern Air Anschluss, mit dem Sie optional die Verbrennungsluft von außen zuführen können. So bleibt die warme Raumluft dem Wohnbereich erhalten und sorgt für ein angenehmeres Raumklima. Nicht nur Niedrigenergiehäuser oder besonders gut gedämmte Häuser profitieren so von der höheren Effizienz dieser Kaminöfen.*

* Modelle mit Extern Air sind keine raumluftunabhängigen Kaminöfen. In einem Haus mit einer mechanischen Be- und Entlüftungsanlage muss daher zusätzlich eine so genannte Differenz- Drucküberwachung installiert werden.

TIPPS UND TRICKS ZUR AUFSTELLUNG

Für die Aufstellung und den abgasseitigen Anschluss sind die Forderungen der Feuerungsverordnung (FeuVO) die jeweiligen Länderbauverordnungen sowie DIN 4705, DIN EN 13384, DIN 18160, DIN EN 1856-2 und der DIN EN 15287 zu beachten. Für eine optimale Funktion Ihres Ofens muss der Schornstein, an den Sie das Gerät anschließen wollen, in einwandfreiem Zustand sein.

ANFORDERUNGEN AN DEN AUFSTELLORT

Da der Kaminofen die zur Verbrennung benötigte Luft dem Aufstellungsraum entnimmt, ist dafür zu sorgen, dass stets genügend Verbrennungsluft nachströmt. Zusätzlich ist sicherzustellen, dass ein Raum-Leistungsverhältnis von 4 m³ je kW Nennwärmeleistung gewährleistet ist. Ist das Volumen geringer, muss über Lüftungsöffnungen ein Verbrennungsluftverbund mit anderen Räumen hergestellt werden. (Verbundöffnungen mind. 150 cm² oder Extern Air-Anschluss).

SICHERHEITSABSTÄNDE

Die Stellwände seitlich und hinter dem Gerät dürfen nicht aus brennbaren Baustoffen verkleidet sein, sofern der in der Aufstellanleitung angegebene Mindestabstand seitlich und hinten unterschritten wird. Vor dem Kaminofen darf sich im Strahlungsbereich kein brennbares oder temperaturempfindliches Material befinden. Den vorgeschriebenen Abstand entnehmen Sie bitte der jeweiligen Aufstellanleitung. Bei Fußböden mit nicht feuerfestem oder besonders wärmeempfindlichem Untergrund muss der Ofen auf ein Unterlegblech gestellt werden. Das Unterlegblech muss nach vorne mindestens 50 cm und seitlich mindestens 30 cm über die Feuerraumöffnung des Gerätes hinausragen.

SCHORNSTEINANSCHLUSS

Vor dem Anschluss des Gerätes ist in jedem Fall der zuständige Bezirksschornsteinfegermeister zu Rate zu ziehen. Verbindungsstücke müssen am Gerät und untereinander fest und dicht verbunden werden. Sie dürfen nicht in den freien Schornsteinquerschnitt hineinragen. Das Verbindungsstück zwischen Kaminofen und Schornstein soll den gleichen Querschnitt haben wie der Rohrstützen am Ofen. Waagerechte Verbindungsstücke über 0,5 m sollen zum Schornstein hin um 10 Grad ansteigen. Rohre, die nicht wärme geschützt oder senkrecht geführt sind, sollen nicht länger als einen Meter sein. Verbindungsstücke zu Schornsteinen müssen von Bauteilen aus brennbaren Baustoffen einen Abstand von mindestens 40 cm einhalten. Es genügt ein Abstand von mindestens 10 cm, wenn die Verbindungsstücke mindestens 2 cm dick mit nicht brennbaren Dämmstoffen ummantelt sind.

2.STUFE BIMSCHV

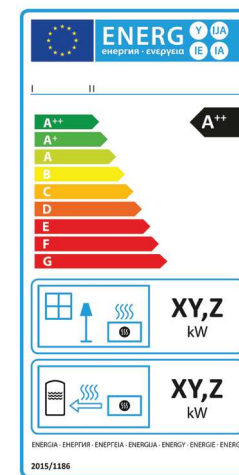
Die erste Stufe der neu geregelten Immissionsschutzverordnung trat am 22.03.2010 und die zweite Stufe am 01.01.2015 in Kraft. Bestehende Einzelraumfeuerstätten wie wasserführende oder herkömmliche Kaminöfen, Kaminbausätze, Kamineinsätze, Schwedenöfen, Öfen, Pelletöfen, Kamine, Kachelöfen sowie, Fest-

brennstoffkessel, und andere müssen die Einhaltung der neuen Grenzwerte nachweisen, entweder durch eine Bescheinigung des Herstellers oder eine Vor-Ort-Messung. Dann dürfen sie unbeschränkt weiter betrieben werden. Werden die Werte nicht eingehalten, muss bis spätestens 2025 ein Staubfilter nachgerüstet oder die Anlage ausgetauscht werden. Offene Kamine sind von der Neuregelung nicht betroffen. Neu gekaufte Öfen müssen die Grenzwerte der Stufe 2 ebenfalls einhalten. Es gelten folgende Übergangsregelungen für Einzelraumfeuerungsanlagen:

Datum auf dem Typschild	Zeitpunkt Nachrüstung / Ausserbetriebnahme
„bis einschl. 31.12.1974 bzw. Datum nicht feststellbar“	31.12.2014
1975 bis 1984	31.12.2017
1985 bis 1994	31.12.2020
1995 bis 31.12.2014.	31.12.2024

ÖKODESIGN 2018

Nach den europäischen Richtlinien wurden Anforderungen an die umweltgerechte Gestaltung („Ökodesign“) energieverbrauchsrelevanter Produkte mit geschlossener Abgasführung, zum 01.01.2018 festgelegt. Das hier zu generierte Label enthält verschiedene Informationen. Die Energie-Effizienzklassen A++ bis G, farblich von Grün nach Rot abgestuft, werden immer abgebildet. Rechts von der Skala ist ein schwarzer Pfeil, der die Effizienzklasse des Gerätes angibt und auf die entsprechende Klasse in der farbigen Skala zeigt. Unter der Klassifizierung befinden sich zwei Felder – das obere für die Wärmeabgabe in kW (Kilowatt) im Aufstellungsraum und das untere für eine mögliche Wärmeabgabe in kW über einen Wärmeübertrager (d.h. nur für Feuerstätten mit wasserführenden Bauteilen) in ein vorhandenes Heizsystem.



Weil jeder Tag 24 Stunden hat

Sie suchen einen Pelletofen, der sich Ihren Bedürfnissen anpasst? Der sich einfach, schnell und übersichtlich bedienen lässt?

Der voll-automatisch immer genau die richtige Temperatur trifft? Mit dem Sie nicht nur bei der Anschaffung, sondern auch im Betrieb sparen? Der leise, langlebig und optisch ansprechend für Atmosphäre im Wohnraum sorgt?

Für Sie haben wir unsere Pelletöfen entwickelt. Überzeugen Sie sich selbst!

Sie bestimmen die Raumtemperatur

Unsere Pelletöfen verfügen über drei Betriebsmodi (Eco, Normal, Komfort).

Das Besondere: Sie legen selbst die gewünschten Raumtemperaturen für die verschiedenen Betriebsarten fest.

48 x anders – an jedem Tag der Woche

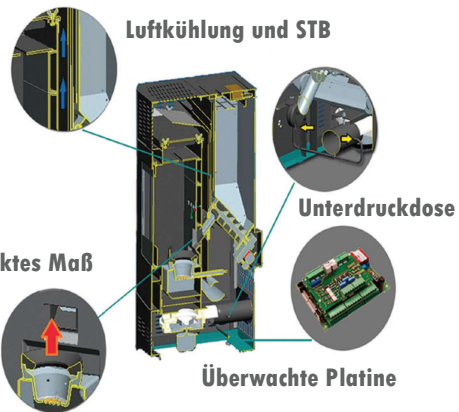
In 30 Minuten Intervallen lassen sich die Betriebsmodi mit unserem Zeitprogramm über den Tag verteilen. Und das an 7 Tagen die Woche. Für die schnelle Programmierung lassen sich gleiche Heizperioden einfach auf den nächsten Wochentag kopieren.*

Automatisch mit integriertem Raumthermostat

Mit integriertem Raumthermostat und Taktsteuerung übernehmen unsere Pelletöfen – einmal programmiert – die entsprechende Beheizung Ihres Wohnraums. Ein zusätzliches externes Raumthermostat wird nicht mehr benötigt.**

* Alternativ lässt sich der WP 2-8 auch manuell bedienen. 5 verschiedene Leistungsstufen stehen zur Auswahl.

** Sollte das Gerät jedoch ungünstig stehen, können Sie jederzeit zusätzlich ein handelsübliches Raumthermostat anschließen und optimal im Raum positionieren.



Vertrauen ist gut – Kontrolle ist besser

Hinterlüfteter Pellettank mit STB (Sicherheitstemperaturbegrenzer), Temperaturüberwachung der Platine und perfekt bemessene Abstände zwischen Pellet-Abwurf-schacht und Brennerkopf sorgen für eine kontinuierliche Überwachung der Temperaturen im Gerät und verhindern ein unbeabsichtigtes Überhitzen des WP 2-8.

Zusätzlich sorgt eine Drucküberwachung am Abgasstutzen für Ihre Sicherheit – Bei Überdruck und/oder Widerstand in den Abgaswegen reagiert der WP 2-8 sofort und stellt den Betrieb ein.

Premium-Qualität

Auf Langlebigkeit haben wir besonders Wert gelegt und nur qualitativ hochwertige Materialien unter anderem bei Mikroprozessoren, Gussbrennerkopf und Pelletschnecke eingesetzt.

Unsere Schnecke ist aber nicht nur robust, sondern besonders lauffähig entwickelt. Überzeugen Sie sich selbst!

Schnellbefüllung

Unser Pelletzufuhrprogramm sorgt zusätzlich für schnellere Befüllung der Schnecke und des Pelletschachtes, wenn ihr Ofen einmal länger ausser Betrieb war.

Leistung nach Maß

Unsere Pelletöfen passen sich ihren lokalen Gegebenheiten an. Die Leistung lässt sich einfach im Plus- und Minusbereich ausgleichen – je nach Schornsteinzug oder Pelletqualität.

Atmosphäre eine Frage der richtigen Einstellung

Menüführung, Zeitprogrammierung, Parametereinstellung und Raumtemperatur – mit dem LED-Display behalten Sie stets den Überblick. Bei Bedarf – Dimmen sie doch einfach die Helligkeit oder reduzieren Sie die Leuchtdauer.

Immer up to date

Ausgerüstet mit USB-Schnittstelle lassen sich Software- Updates einfach und schnell auf unsere Öfen spielen.

Bis 95% Wirkungsgrad

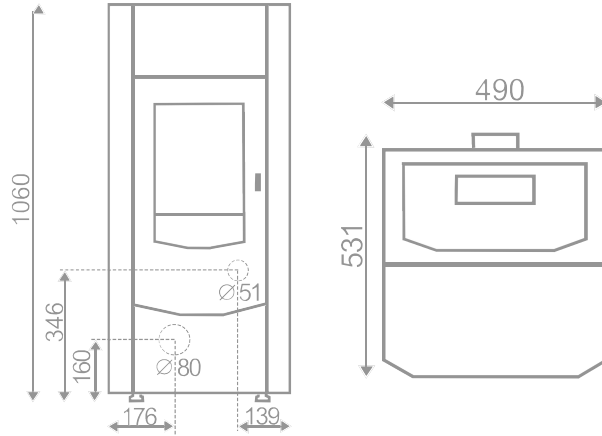
erreichen unsere Pelletöfen durch kontrollierte Abbrandsteuerung und externem Luftanschluss. Rund 80% der Verbrennungsluft können so von Außen zugeführt werden und die warme Luft bleibt dem Aufstellraum erhalten.



WP 2-8

2,5-7,5 kW

A+



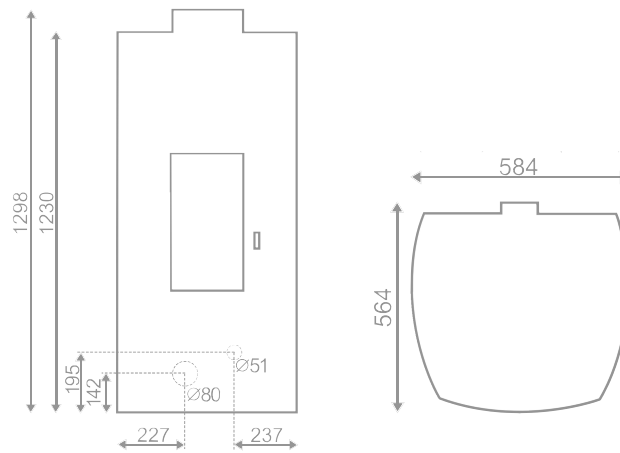
- Regulierbares Raumluftheizgebläse
- 21 kg Pellettank
- Bis zu 35 Stunden Dauerbetrieb pro Füllung



Gran Pellet

2,5-6,5 kW

A+



- Besonders geräuscharm durch natürliche Konvektion
- Wärmespeicherung mit massiver Natursteinverkleidung
- 30 kg Pellettank
- Bis zu 50 Stunden Dauerbetrieb pro Füllung
- Optionale Fernbedienung



PELLETÖFEN



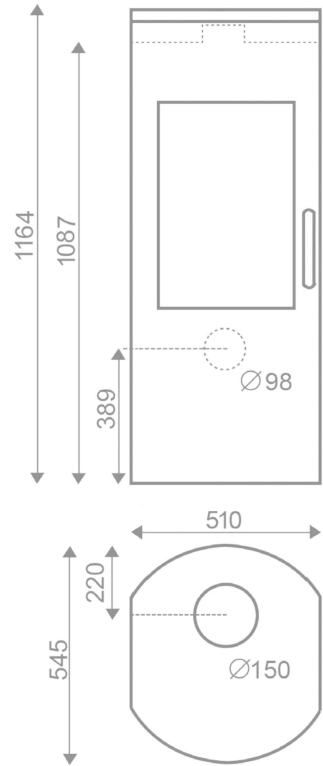
15aB-VG

CO-ZERTIFIKAT:
München, Regensburg, Aachen

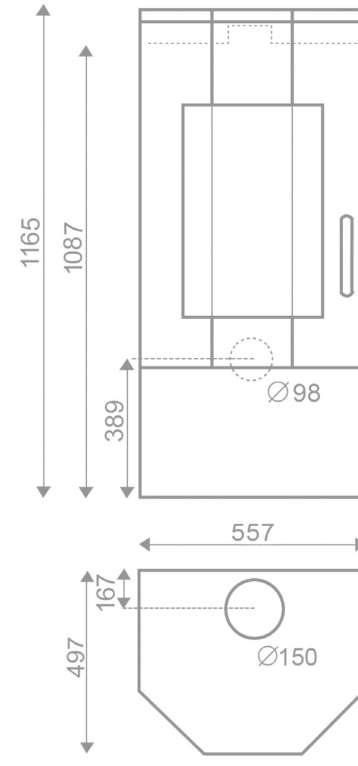


NEU OPHIT / TRIGO





Ophit Naturstein



Trigo Naturstein



Trigo Stahl

3,0-6,1 kW **A**

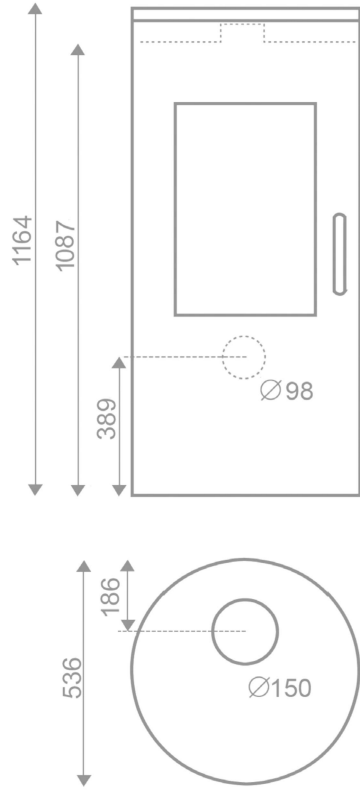
Kaminofen mit Automatik und externem Luftanschluss

Schlanker Korpus mit hoher Sichtscheibe, abgerundete Kanten bei Stahl oder Naturstein sorgen für ein leichtes und elegantes Designkonzept in zahlreiche Formen und Verkleidungsvarianten. Unsere neuen 6 kW Brennräume mit modernster Verbrennungstechnologie und Automatikfunktion, sorgen für eine effiziente und saubere Verbrennung.

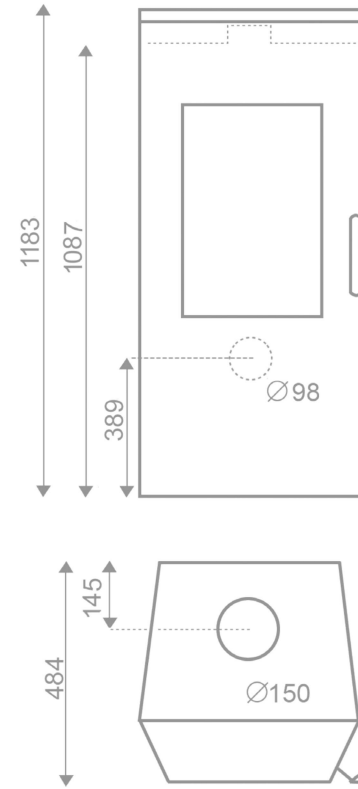
NEU

PYRIT / HELIX





Pyrit Naturstein



Helix Stahl



Helix Naturstein

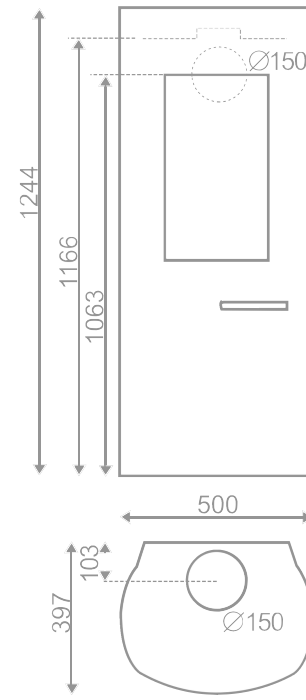
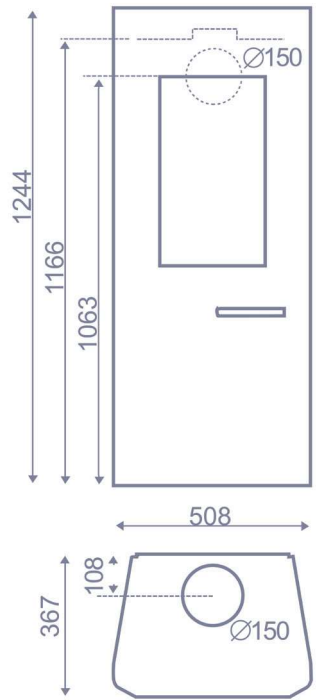
3,0-6,1 kW **A**

Kaminofen mit Automatik und externem Luftanschluss

Schlanker Korpus mit hoher Sichtscheibe, abgerundete Kanten bei Stahl oder Naturstein sorgen für ein leichtes und elegantes Designkonzept in zahlreiche Formen und Verkleidungsvarianten. Unsere neuen 6 kW Brennräume mit modernster Verbrennungstechnologie und Automatikfunktion, sorgen für eine effiziente und saubere Verbrennung.

MYRA / MYRO





Myro

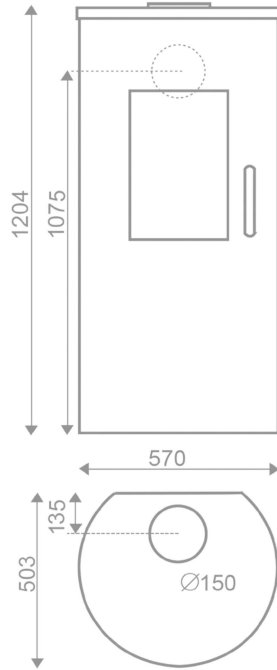
Myra

Myra Stahl

4,0-8,2 kW **A+**

Ein Design ohne Ecken und Kanten

Abgerundete Kanten bei Stahl und Stein, massiven Natursteinplatten aus Serpentino und hohe Sichtscheiben sorgen für ein rundum harmonisches Designkonzept. Die eleganten Griffe aus Edelstahl bleiben im Betrieb konstant kühl und verriegeln die Heiztür funktionssicher, gleich zweifach.



Vitus, weiß

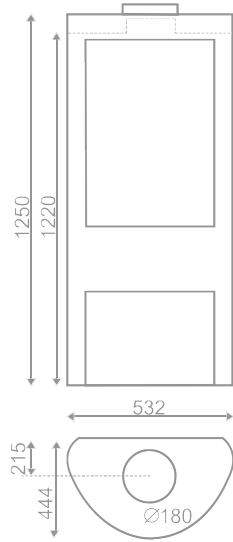
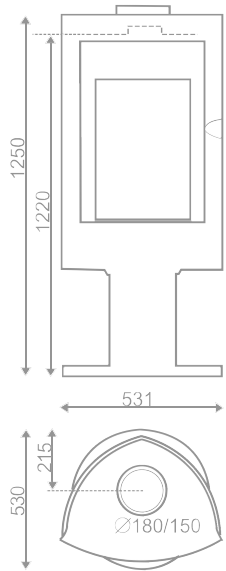
3,5-7,2 kW **A+**

Vitus, schwarz

Ein ganzes Lebensgefühl

Mit seiner gebogenen Tür und dem hohen Sichtfenster mit Scheibenspülung verspricht das Modell Vitus Flammengenuss pur aus fast allen Winkeln. Die massive, elegante Keramikverkleidung sorgt für eine optimale Wärmespeicherung und setzt Designakzente. Der geräumige Brennraum mit hitzebeständigem Vermiculite, integriertem Aschekasten und Rüttelrost, sowie das große Holzlagerfach sorgen für reichlich Komfort. In Keramik schwarz und mit Struktur-Keramik in Weiß erhältlich.





Nizza
4,9-10,1 kW **A**



Arles

NIZZA



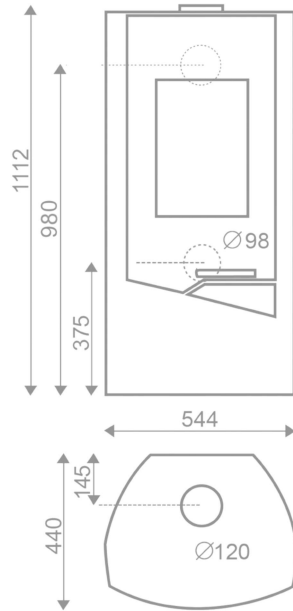
Alles aus einem Guss

Mit reduzierter Form-, Material- und Farbgebung versprühen Arles und Nizza urbanen Zeitgeist: Brennraum und Korpus aus massivstem Gusseisen garantieren ein Höchstmaß an Stabilität und Temperaturbeständigkeit. Bleiben Sie flexibel mit unseren Varioanschlüssen (180/150 mm) oder rücken Sie den Nizza mit seiner 360°-Drehfunktion ganz ins Zentrum der Aufmerksamkeit.





N-Line, Naturstein



N-Line, Sandstein

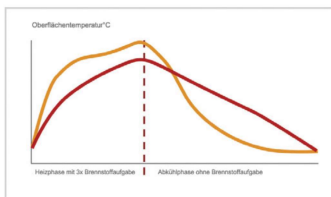
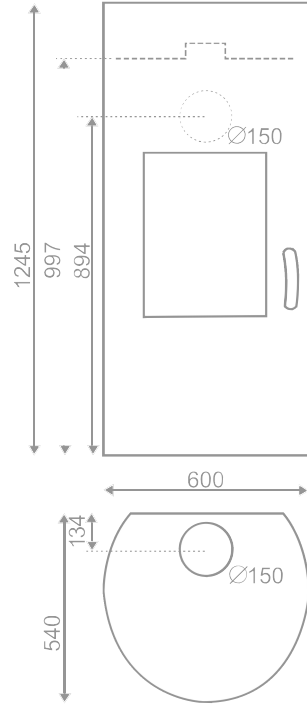
Weil wir heute schon an morgen denken

Mit ihren 5 kW Heizleistung und optionaler Extern Air ist unsere N-Line für Niedrig-Energiehäuser und besonders gut gedämmte Räume konzipiert. Fortschrittliche Technik offenbart unsere N-Line auch im Detail: Zwei-Punkt-Verriegelung, Varioanschluss 120/150 mm und versenkter Griff unterstreichen das exklusive Design mit Sandstein- oder Natursteinsäulen. Als „Nevada“ ist unsere N-Line zusätzlich mit Abdeckplatte Naturstein erhältlich.

2,4-5,2 kW **A+**



15aB-VG VKF AEA1 CO-ZERTIFIKAT: München, Regensburg, Aachen



4,0-8,3 kW **A**

3,0-6,3 kW **A+**

Geh mit der Zeit

60 kg Speichermasse sorgen beim Atlas für einen ausgezeichneten Speichereffekt. Die Speichersteine nehmen die Wärme besonders gut auf und zeichnen sich durch ihre hohe Speicherkapazität aus. In der Nähe des Brennraums montiert speichern die Platten die Wärme ohne große Energieverluste und geben sie im Anschluss langsam und konstant an den Aufstellraum ab. Das Ergebnis: Eine optimierte Wärmeverteilung ohne Überhitzungsgefahr während der Heizphase und eine längere Wärmeabgabe nach der letzten Brennstoffauflage.



ATLAS

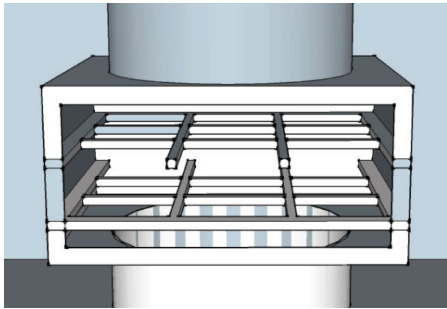


15aB-VG

VKE AEA1

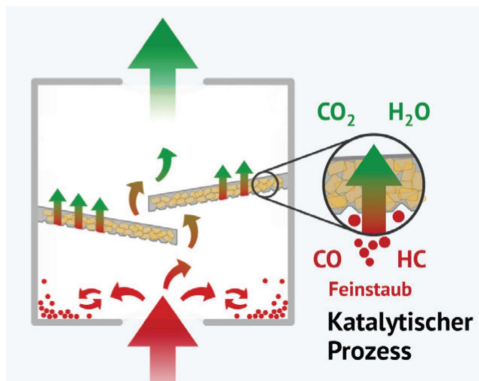
CO-ZERTIFIKAT:
München, Regensburg, Aachen

Sonderzubehör



Handlich, klein und unsichtbar – Der Wamsler Katalysator

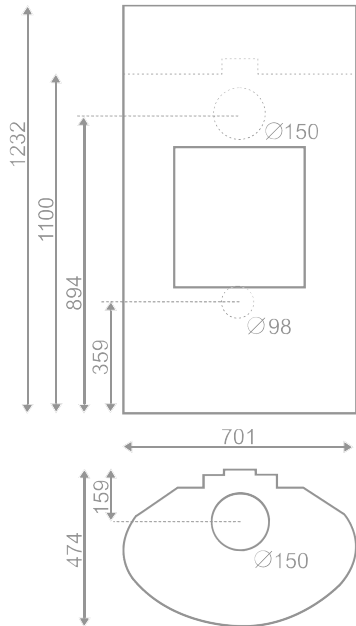
- Kassetten mit patentiertem, leistungsstarkem Wirksystem
- Als Nachrüstlösung für die Delta-Baureihe
- Schnell und einfach integriert
- Vor Blicken verborgen im Gerät montiert



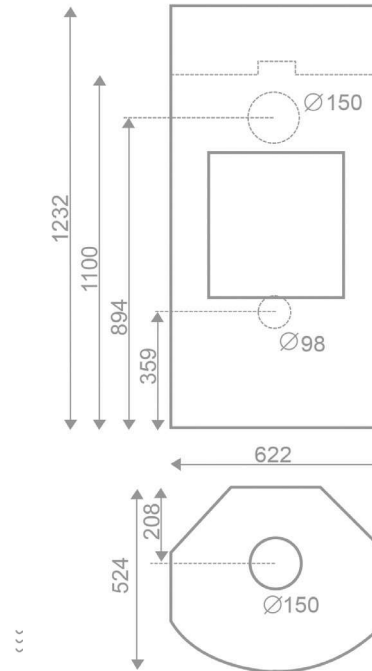
Ein Prozess mit zündender Wirkung

- Katalytische Oxidation beginnt bereits bei sehr geringen Temperaturen
- Kontakt mit erwärmter Edelmetallbeschichtung reduziert Emissionen auf ein Minimum
- Schnell und einfach integriert
- Kohlenmonoxid und Kohlenwasserstoffe wandeln sich in Kohlendioxid und Wasser





Delta



Delta Naturstein



Delta Eck

4,0-8,2 kW **A+**

Automatisch clever!

Mit der Thermoautomatik unserer Delta wird das Heizen zum intelligenten Komfort-Erlebnis. Lehnen Sie sich zurück: Ein integrierter Temperaturfühler misst die Temperatur im Brennraum und führt automatisch die optimale Menge an Verbrennungsluft zu. Das Ergebnis: erhöhter Wirkungsgrad bei reduziertem Brennstoffverbrauch. Über den Extern Air Anschluss kann zusätzlich die Verbrennungsluft von Außen zugeführt werden. Unsere Delta erhalten Sie auch mit Katalysator.

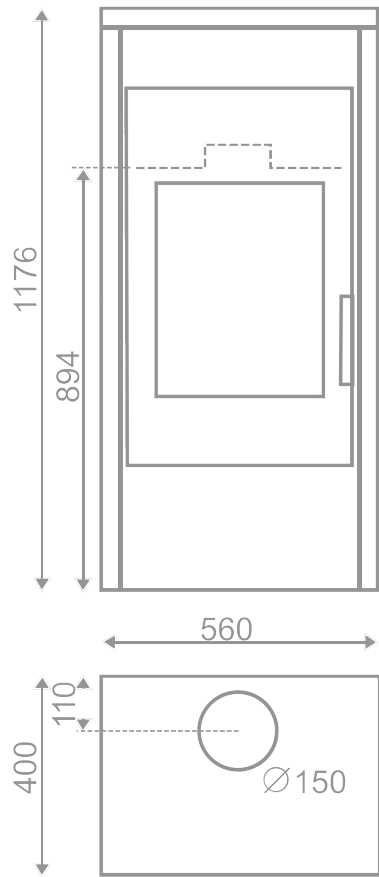




Yara, Naturstein



Yara, "Rainbow"



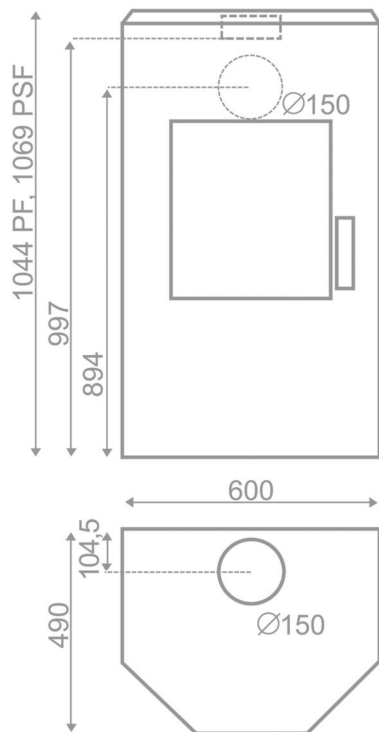
4,0-8,3 kW **A**

3,0-6,3 kW **A+**



Weil wir gerne aus dem Rahmen fallen

Unsere Yara setzen ganz auf Farbkontraste: Natur- oder Sandsteinrahmen mit schwarzem oder gussgrauem - die perfekte Harmonie entsteht gerade im Zusammenspiel. Der doppelwandig konstruierte Korpus reduziert die Sicherheitsabstände und unsere beiden Leistungs-Versionen bieten Ihnen eine optimale Anpassung an Ihren Wohnraum.



4,0-8,3 kW **A** 3,0-6,3 kW **A+**

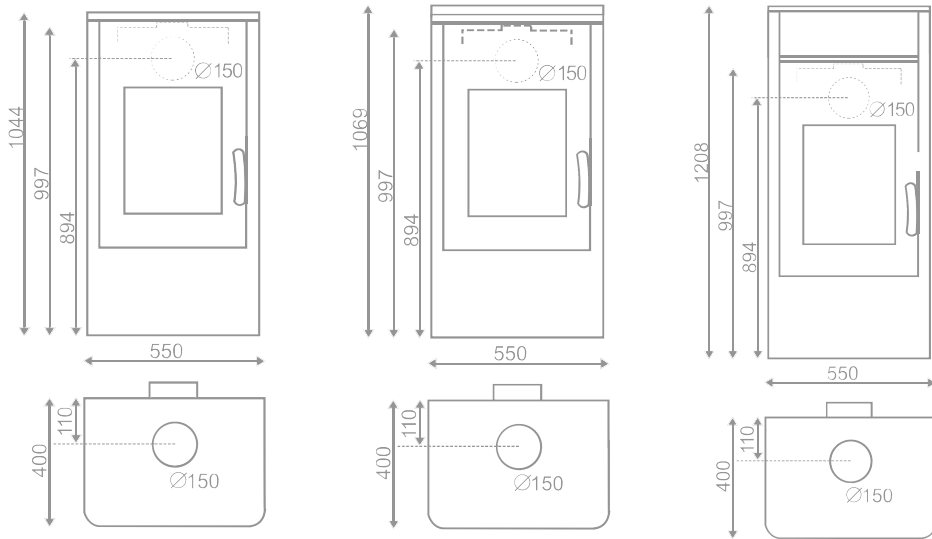
Wahre Schönheit spiegelt sich im Auge des Betrachters

Ein Feuerwerk an Lichtreflexionen entfaltet unser Prisma, mit seiner einteiligen XL-Panoramascibe. Die massiven Verkleidungen aus Naturstein sorgen für angenehme Strahlungswärme und stunden lange Wärmespeicherung.



PRISMA





Orpheus



Orpheus OSF



Orpheus OF-W

3,0-6,3 kW

A+

4,0-8,3 kW

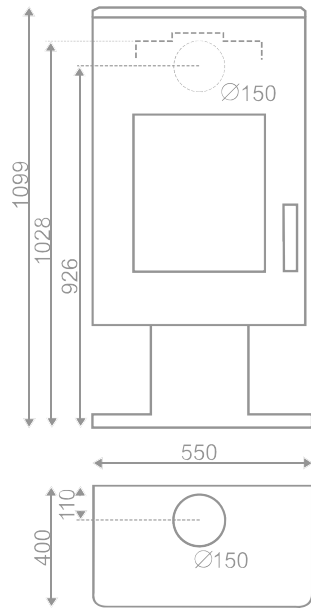
A

Die perfekte Gerade

Linear, puristisch und zeitlos modern – unsere Orpheus sind echte Design-Klassiker. Ob massiver, schwarzer Stahl, Wärme speichernder Naturstein oder eleganter Sandstein – mit unseren vielfältigen Designlösungen leben Sie Individualität in Ihren eigenen 4 Wänden.



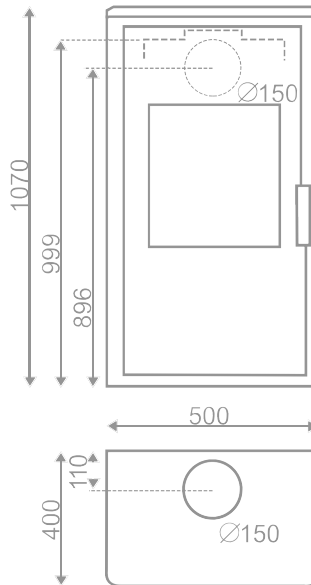
ORPHEUS



Trion

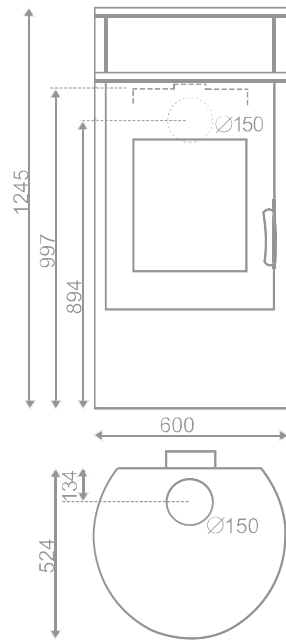
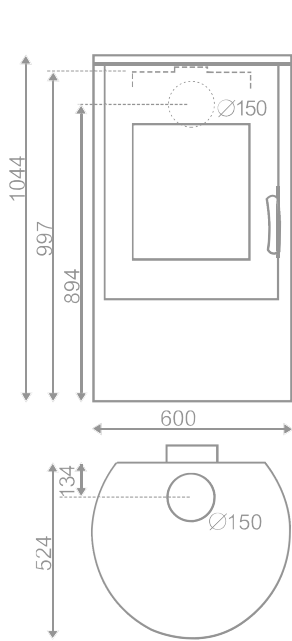
4,0-8,1 kW **A+**

Trion-H



Riskieren Sie einen Seitenblick!

Und holen Sie sich gleich dreifachen Flammgenuss mit unseren Trion. Mit ihren drei Scheiben mit Spülluftsystem sorgen sie im gesamten Wohnraum für ungetrübten Blick auf das Feuer.



Rona RF

3,0-6,3 kW **A+** 4,0-8,3 kW **A**

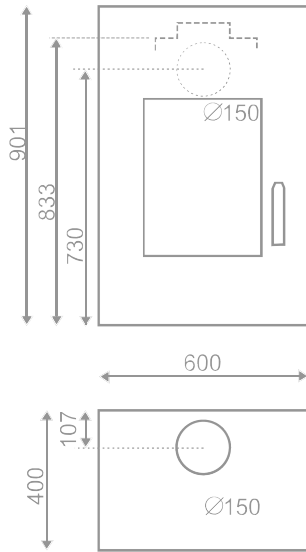
Rona RF-W



RONA

Vollendete Kurven und ein durch und durch rundes Konzept

So finden unsere Rona dort Platz, wo Sie ihn schaffen. Ob an gerader Wand oder in der Ecke unsere Rona machen überall eine gute Figur und lassen in ihren drei Form- und Verkleidungsvariationen keine Wünsche offen.



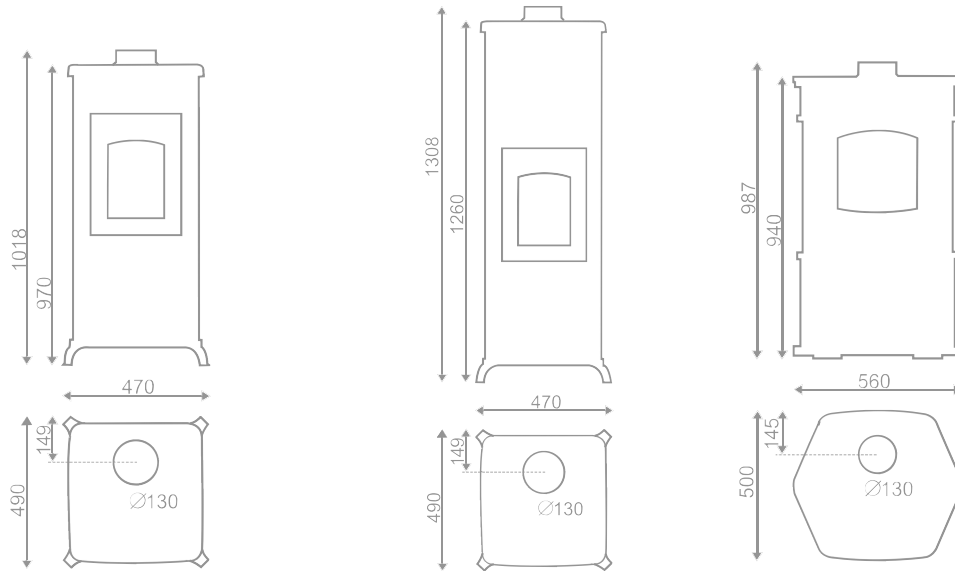
Hera

3,0-6,3 kW **A+**

4,0-8,3 kW **A**

Effizienz ist die Kunst sich auf das Wesentliche zu konzentrieren
 Klare Formensprache, schnörkelfreies Design und kompakte Optik lenken bei Hera und Komet den Blick auf das Essentielle und laden ein zum Träumen und Genießen.





 **Bordeaux**
 **Naturstein**
15aB-VG

Romantik Sand

3,7-7,6 kW **A**



Romantik-B

3,6-8,0 kW **A+**



Mona

2,8-6,2 kW **A+**

Mediterranes Lebensgefühl

Wärmespeicherung pur versprechen Mona und Romantik mit robustem Gusskorpus und massiven Verkleidungen aus Keramik oder Naturstein. Mit seinem 15-Liter-Backfach aus rostfreiem Stahl wird der Romantik-B zur idealen Kombination aus Heiz- und Kochelement.



ROMANTIK-MONA

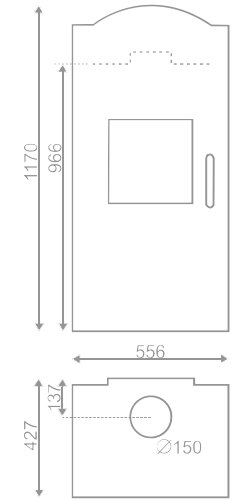




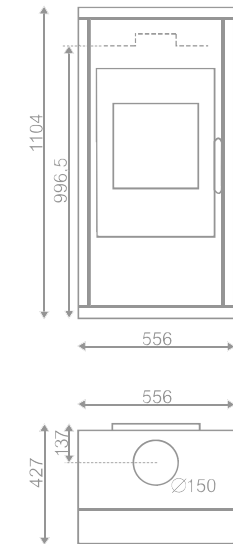
YUNA



Gron



Yuna

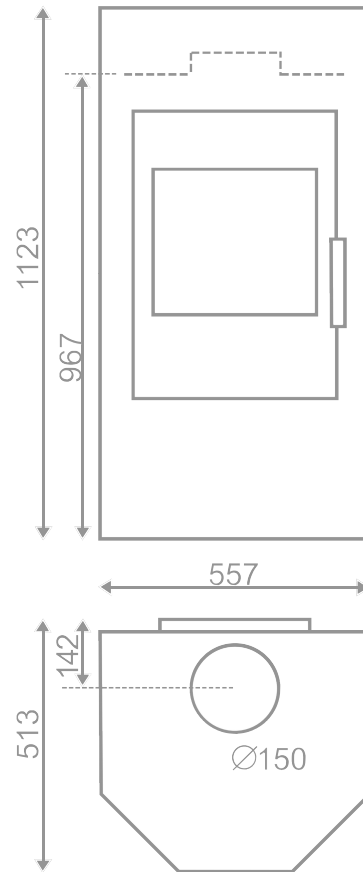


2,9-6,1 kW **A**

Hoch hinaus...

auf 1,10 m Höhe stehen zahlreiche Formen und Verkleidungsvarianten zur Auswahl, allesamt ausgestattet mit Scheibenspülung, Holzlager und Teefach. Dabei sorgen doppelwandige Konstruktion, massiver Guss für Rost und Reling und die Formsteine im Qualitäts - Schamott für ein Maximum an Sicherheit und Stabilität. Mit 6 kW Heizleistung und einem Abbrand, der sich optimal dem jeweiligen Brennstoff anpasst, überzeugen unsere neuen Basis-Modelle mit Brennstoff sparender Heiztechnik und hohem Wirkungsgrad.





Thyra

2,9-6,2 kW

A

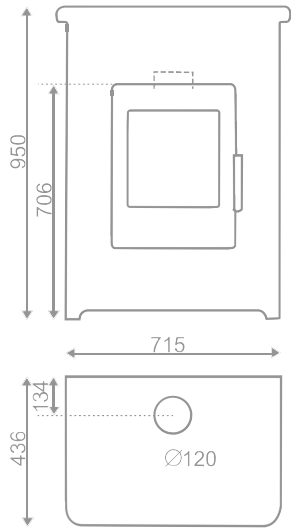
Mit seiner hohen, einteiligen Panoramascheibe mit praktischem Spülluftsystem garantiert der Thyra vollen Flammgenuss aus zahllosen Winkeln. Die geradlinige, hohe Vorderfront und die exklusive und massive Natursteinverkleidung garantieren optimale Wärmespeicherung und machen den Thyra zum Mittelpunkt in Ihrem Wohnraum. Mit seiner selbstschließender Feurraumtüre, komfortablen Rüttelrost aus massiven Guß und integrierter Reeling erfüllt der Thyra alle Sicherheitsstandards und eine ausgefeilte Verbrennungstechnologie mit Dauerbrand-Automatik, mit Primärluftregelung und Sekundärluftzufuhr sorgt für eine effiziente und saubere Verbrennung.



15aB-VG



CO-ZERTIFIKAT:
München, Regensburg, Aachen



3,5-7,1 kW **A+**



auch in grün

Wahre Größe hinterlässt eine bleibende Wirkung

Mit massiven Keramik- und Natursteinverkleidungen entpuppt sich Montafon, als echte Wärmewunder. Hohe Speicherkapazität, lang anhaltende Wärmeabgabe und brennstoffsparendes Heizen – mit unserem Basisprogramm müssen sie sich nicht zwischen Kopf- und Bauchgefühl entscheiden.

MONTAFON



15aB-VG



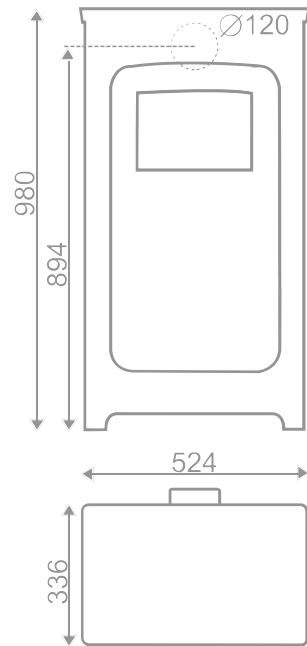
CO-ZERTIFIKAT:
München, Regensburg, Aachen

Die Revolution unter den Raumheizern

12 Stunden Abbrand und Glutvorhaltezeit mit nur einer Befüllung garantiert der RH A/D. Mit seinem tiefen Brennraum mit Qualitäts-Schamott und massivem Gusseisen ist er ein Modell mit echter Dauerbrandfunktion.

Einzigartig macht unseren RH A/D aber vor allem seine Thermoautomatik. Über Kapilarfühler und Regler aus Guss führt der RH automatisch die optimale Verbrennungsluft im gesamten Abbrandvorgang zu.

Unser RH A/D verfügt auch über eine geprüfte Kochfunktion. Die massive Gussabdeckung bietet reichlich Platz für Töpfe und Pfannen und ist jederzeit einsatzbereit, wenn Sie Ihren RH beheizen.



**RH-8 Automatik /
Dauerbrand**

4,0-8,1 kW

A



1.BImSchV
2.Stufe

15aB-VG

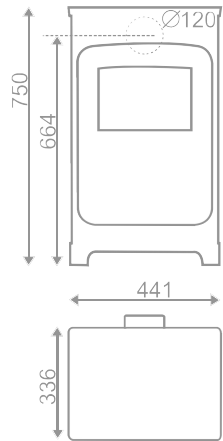


CO-ZERTIFIKAT:
München, Regensburg, Aachen



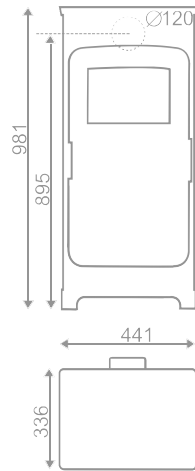
RH-6F lavendel

2,8-6,1 kW **A**



RH-8F kaschmir

4,0-8,2 kW **A+**



Unsere Alleskönner

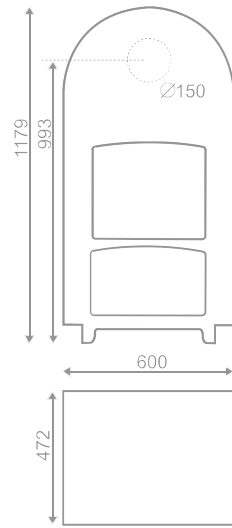
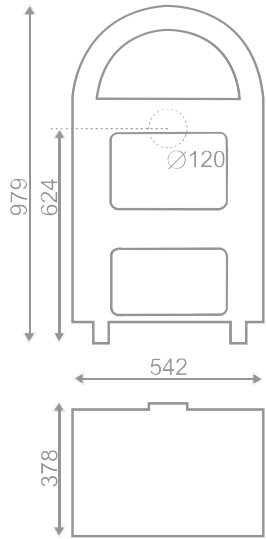
Mit ihrer geprüften Kochfunktion arbeiten RH6 und RH8 auch dann, wenn überall sonst der Strom ausfällt und Kochplatte und Zentralheizung kalt bleiben. Für noch mehr Unabhängigkeit sorgt unser variantenreiches Design: Entscheiden Sie sich zwischen zwei unterschiedliche Größen und Leistungsstufen und zwischen unseren beiden eleganten Farbcreationen: kaschmir und lavendel.



Geprüft nach Herdnorm DIN EN 12815



RAUMHEIZÖFEN



Kamino 109-6

2,8-6,1 kW **A**



Hüttenofen Etna

4,5-9,1 kW **A+**

Hüttenzauber für die eigenen 4 Wände!

Romantische Atmosphäre und pure Gemütlichkeit verbreiten Etna und Kamino mit massiven Gusstüren, zwei unterschiedlichen Leistungsstufen und großen Sichtfenstern. Beim Hüttenofen Etna sorgt das beleuchtete Hirschmotiv im Warmhaltefach noch zusätzlich für rustikales Flair.



HÜTTENOFEN



1. BImSchV
2. Stufe

15aB-VG



CO-ZERTIFIKAT:
München, Regensburg, Aachen

COLORADO DELUXE

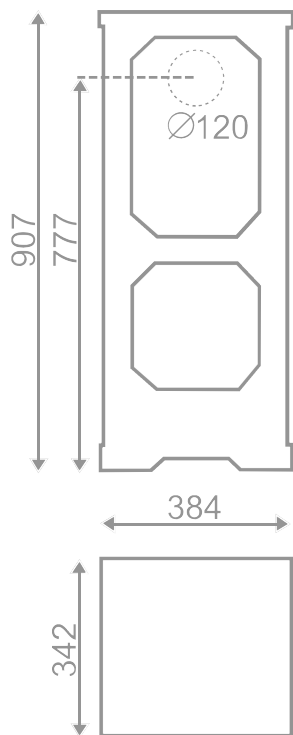


Kochfunktion



**Colorado Deluxe
Naturstein**

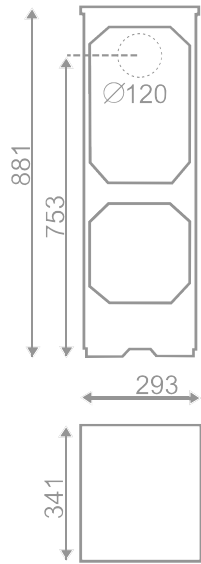
2,8-6,1 kW **A**



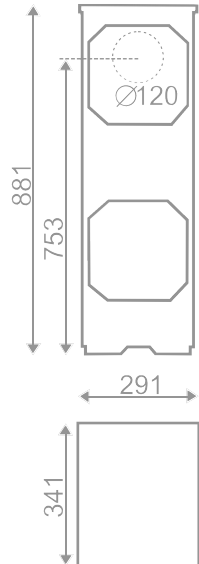
Effektivität hat einen Namen

Kein bisschen Wärme verschenken Sie mit unserem neuen Colorado Deluxe: Nutzen Sie die Hitze des Feuers und die massive Gussabdeckplatte doch einfach als Kochfläche. Hier lassen sich schnell und bequem Gerichte aufwärmen oder zubereiten. Nebenbei speichert unser Colorado die Wärme: Seine massiven Natursteinseiten sorgen für angenehme und konstante Strahlungswärme über lange Zeiträume. Die robuste Gusstür mit Sichtfenster gibt den Blick auf das Feuer frei. Gussbestandteile und Schamott sorgen im tiefen Brennraum für Massivität und effiziente, umweltfreundliche Verbrennung.





Colorado schwarz



Denver schwarz

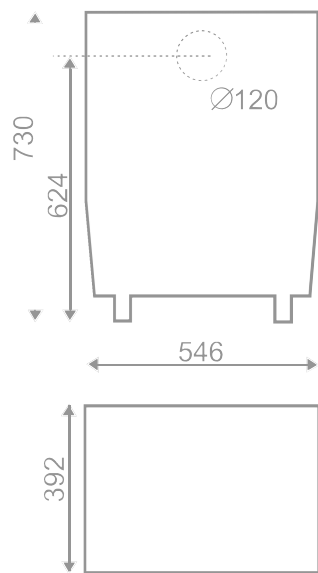
2,4-5,0 kW **A**

Bringen Sie Farbe in Ihr Zuhause!

Mit emaillierten Verkleidungen setzen Colorado und Denver Farbakzente im Wohnraum. Massive Gusstüren und Gussbestandteile im Brennraum sorgen für Massivität und effiziente, umweltfreundliche Verbrennung. Die robuste Gusstüre mit Sichtfenster gibt beim Colorado den Blick auf das Feuer frei.



WERKSTATTÖFEN



KS 109-6A

2,8-6,1 kW **A**

Weil wir Traditionen leben

Bewährte Verbrennungstechnik, klassische Kacheloptik vollmailliertes Gehäuse, Materialmix mit Schamott, Gusseisen und massivem Stahl, setzen Sie mit KS 109 auf jahrzehntelange Wamsler-Qualität. Der KS 109-6A verfügt zudem über eine automatische Leistungsregulierung, die während der Abbrandphase für optimale Luftzufuhr sorgt.

RAUMHEIZER

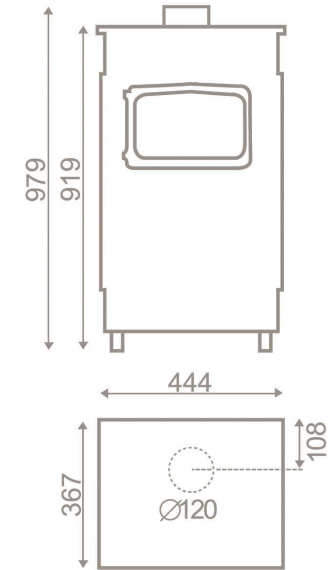
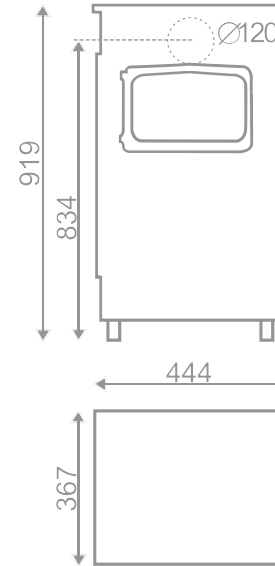
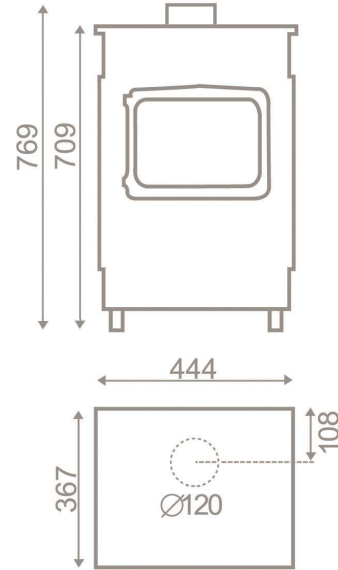
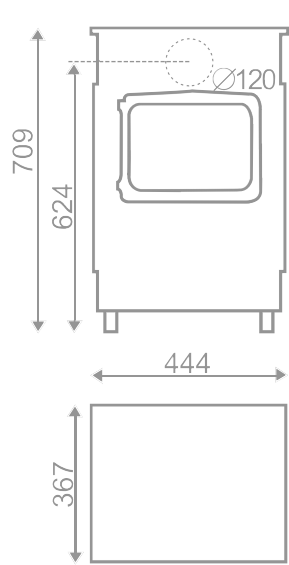


1. BlmSchV
2. Stufe

15aB-VG



CO-ZERTIFIKAT:
München, Regensburg, Aachen



WO 109-6A

2,8-6,1 kW **A**



WO 109-6F OA

2,8-6,1 kW **A**



WO 109-8F

4,0-8,2 kW **A+**



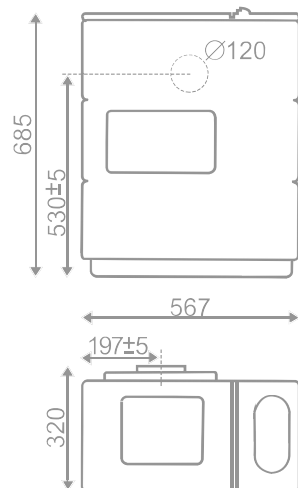
WO 109-8F OA

4,0-8,2 kW **A+**

Ein Charakter mit viele Facetten

In zwei Leistungsstufen mit oder ohne Sichtfenster verfügen unsere WO-Modelle über extra-tiefe, ausschamottierte Brennräume, große Fülltüröffnungen und überzeugen mit massiven Gusstüren.





D

Unsere Ölöfen sind wirtschaftlich und komfortabel. Verschiedene Details, wie z. B. die einfach zu betätigende Leistungsregulierung und der funktionssichere Ölregler, erleichtern Bedienung, Anschluss und Montage.

Komfortabel:

Ob Leistungsregulierung, Tankbefüllung oder Kontrolle des Ölstandes – alles wird bequem von oben durchgeführt.

Lange Brenndauer:

Der eingebaute Öltank ist so groß dimensioniert, dass Sie bei Kleinstellung erst nach 33 Stunden Betriebszeit nachfüllen müssen.

Saubere Verbrennung:

Der automatische Verbrennungsluftbegrenzer sorgt für stets gleichmäßige Verhältnisse im Feuerraum, unabhängig von der Witterung. Das ist die Gewähr für schadstoffarme Abgase.

Einfach zu bedienen:

Einmal in Betrieb nehmen...fertig. Alles geht von nun an automatisch. Der stromlos arbeitende Regler sorgt dafür, daß die eingestellte Wärmeleistung konstant bleibt.



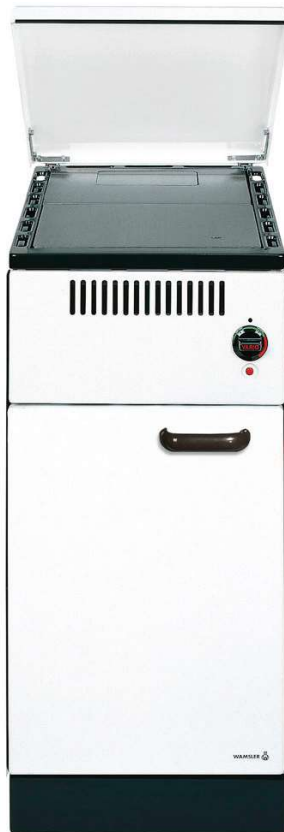
Vario-Funktion

Geräte mit der Variofunktion besitzen einen erweiterten Regelbereich: Den **Ökobereich** für wirtschaftliches und umweltfreundliches Heizen. Dieser Bereich (grün auf dem VARIO-Knebel) verhindert gleichzeitig ein Überheizen der Räume. Die **Hochleistungsstufe** (rot auf dem VARIO-Knebel). Diese Stufe deckt den Spitzenbedarf bei größeren Räumen und niedrigen Außentemperaturen. Siedet auch zur Schnelllaufheizung beilängerer Unterbrechung oder nach der Nachtabsenkung.



Ölofen OU

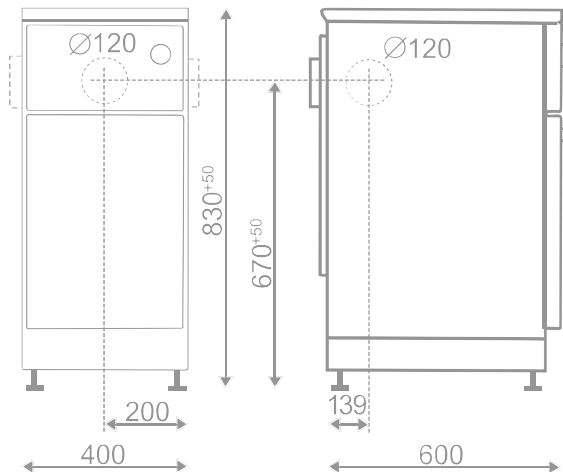
D



OZ 444S



Mit Vario-Funktion

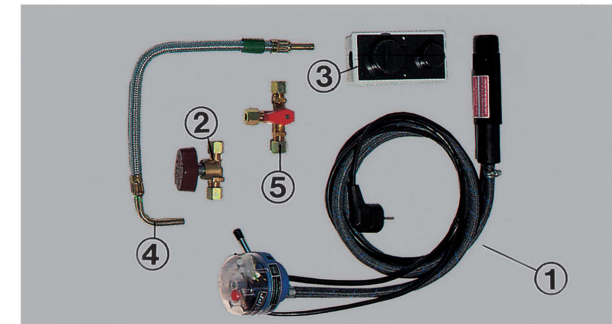
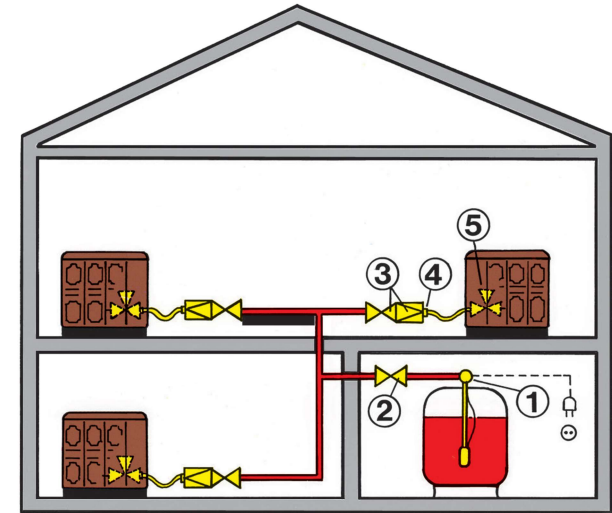


Ausgestattet mit einer robusten, plangeschliffenen Kochplatte aus hochwertigem Stahl eignet sich der OZ 444 S hervorragend zum Warmhalten von Speisen und zum schonenden Garen.

Mit seiner 5,5 kW Leistung mit Variofunktion sorgt er zusätzlich für wohlige Wärme in der Küche.

4 Anschlussmöglichkeiten, ein höhenverstellbarer Sockel, ein groß dimensionierter Öltank und einfache Bedienung sorgen für höchsten Komfort.

Geräteleistung: 4/5,5 kW in der VARIO-Ausführung.



Zentrale Ölversorgung

WAMSLER-Ölöfen sind auch zentral anschließbar. Alle Ölöfen einer Wohnung oder eines Hauses werden zentral aus einem gemeinsamen Öltank versorgt. Das Heizöl wird durch kleine Rohrleitungen, die bequem unter Sockelleisten oder unter Putz verlegt werden können, in die einzelnen Räume befördert.

Das notwendige Zubehör für die zentrale Ölversorgung – außer Tank und Rohrleitungen – erhalten Sie bei uns.

1. WAMSLER-Öltauchpumpe
2. Schnellschlussventil
3. Kombidose (bestehend aus Schnellschlussventil und Öldruckregler)
4. Flexibler Geräteanschluss
5. 3-Wege-Umschaltventil

Modell	Arles Nizza	Helix Ophit Pyrit Trigo	Vitus	Myro Myra	Delta	Mona
Typ-Nr	18811/18810	10830/10834	10170	11380/11381	10881	18863
Energieeffizienzklasse	A	A	A+	A+	A+	A+
Zulassung	CE, VKF, 1.BImSchV	CE, 15aB-VG, 1.BImSchV	CE, 15aB-VG, VKF, 1.BImSchV	CE, 15aB-VG ⁵⁾ , VKF ⁵⁾ , 1.BImSchV	CE, 15aB-VG, VKF, 1.BImSchV	CE, 1.BImSchV
CO-Zertifikat München/Aachen	✓	✓	✓	✓	✓	✓
Bauart ¹⁾	1	1	1	1	1	1
Wärmeleistungsbereich kW	4,9 – 10,1	3,0 - 6,1	3,5 – 7,2	4,0-8,2	4,0 – 8,2	2,8 – 6,2
Raumheizvermögen ³⁾ bei Zeitheizung max. m ³	225	116	148	182	182	116
Abgasanschluss oben u. hinten Ø mm	180/150 ²⁾	150 ²⁾	150	150	150	130 ²⁾
Nennwärmeleistung kW	10	6	7	8	8	5,8
Abgasmassenstrom g/s	8,8	9,2	6,6	7,5	7,6	5,6
Abgastemperatur°C am Abgasstutzen	355	204	275	316	260	294
Notwendiger Förderdruck bei NWL Pa	12	12	12	12	12	12
Brennstoff	Scheitholz, Holz-, Braunkohlebriketts	Scheitholz, Holz-, Braunkohlebriketts ⁴⁾	Scheitholz, Holz-, Braunkohlebriketts	Scheitholz, Holz-, Braunkohlebriketts	Scheitholz, Holz-, Braunkohlebriketts	Scheitholz, Holz-, Braunkohlebriketts
Sichtscheibe HxB mm	590x390	521x329	430x280	500x276	420x400	325x230
Brennraum BxTxH mm	490x343x510	310x221/363x397	280x260x440	304x234x545	430/240/450	300x375x310
Sicherheitsabstände seitl. mm/hinten mm/vorne mm	650/700/800	300/200/900	200/300/800	200/200/800	200/200/800	280/320/800

¹⁾ Bauart 1 war lange Zeit die Bezeichnung für Geräte, die für die Mehrfachbelegung von Schornsteinen geeignet waren

³⁾ Bei günstigsten Heizbedingungen nach DIN 18893

²⁾ Abgasanschluss nur oben

⁴⁾ Zugelassener Brennstoff nach 15aB-VG: Scheitholz, Holzbriketts

Modell	Rona Orpheus Prisma Wega Atlas Yara Hera	Rona Orpheus Prisma Wega Atlas Yara Hera	M-Line N-Line	Trion Trion-H	Romantik	Romantik-B	Kasar Yuna	Thyra	Montafon
Typ-Nr	10180-87/89	11180-87/89	11150-53/55	10 188	18872	18873	10860-10867	10849	10870
Energieeffizienzklasse	A	A+	A+	A+	A	A+	A	A	A+
Zulassung	CE, 15aB-VG, VKF, 1.BlmSchV	CE, 15aB-VG, VKF, 1.BlmSchV	CE, 15aB-VG, VKF, 1.BlmSchV	CE, 15aBVG, VKF 1.BlmSchV	CE, 15aB-VG, 1.BlmSchV	CE, 1.BlmSchV	CE, 15aB-VG, VKF, 1.BlmSchV	CE, 15aB-VG, VKF, 1.BlmSchV	CE, 15aB-VG, VKF, 1.BlmSchV
CO-Zertifikat München/Aachen	✓	✓	✓	✓	✓	✓	✓	✓	✓
Bauart ¹⁾	1	1	1	1	1	1	1	1	1
Wärmeleistungsbereich kW	4,0 – 8,3	3,0 – 6,3	2,4 – 5,2	4,0 – 8,1	3,7-7,6	3,6-8,0	2,9-6,1	2,9-6,2	3,5-7,1
Raumheizvermögen ³⁾ bei Zeitheizung max. m ³	182	116	88	182	165	165	116	116	148
Abgasanschluss oben u. hinten Ø mm	150	150	120/150	150	130 ²⁾	130 ²⁾	150 ²⁾	150 ²⁾	120 ²⁾
Nennwärmeleistung kW	8	6	5	8	7,5	7,5	6	6	7
Abgasmassenstrom g/s	7,9	6,2	5,6	7,7	8,0	7,3	7,4	7	6,9
Abgastemperatur °C am Abgasstutzen	295	268	234	302	257	233	238	264	270
Notwendiger Förderdruck bei NWL Pa	12	12	12	12	12	12	12	12	12
Brennstoff	Scheitholz, Holz-, Braunkohlebriketts ⁴⁾	Scheitholz, Holz-, Braunkohlebriketts ⁴⁾	Scheitholz, Holz-, Braunkohlebriketts ⁴⁾	Scheitholz, Holz-, Braunkohlebriketts	Scheitholz, Holz-, Braunkohlebriketts ⁴⁾	Scheitholz, Holz-, Braunkohlebriketts	Scheitholz, Holz-, Braunkohlebriketts	Scheitholz, Holz-, Braunkohlebriketts	Scheitholz, Holzbriketts
Sichtscheibe HxB mm	430x340	430x340	390x255	430x340	250x180	250x180	300x300	300x300	300x278
Brennraum BxTxH mm	370x250x420	370x250x420	320x260x380	370x250x420	260x330x415	260x330x415	300x280x280	300x280x280	390x290x300
Sicherheitsabstände seitl. mm/hinten mm/vorne mm	400/200/800	400/200/800	300/200/800	900/300/900	270/370/800	270/200/800	300/200/800	300/200/800	300/300/800

¹⁾ Bauart 1 war lange Zeit die Bezeichnung für Geräte, die für die Mehrfachbelegung von Schornsteinen geeignet waren

³⁾ Bei günstigsten Heizbedingungen nach DIN 18893

²⁾ Abgasanschluss nur oben

⁴⁾ Zugelassener Brennstoff nach 15aB-VG: Scheitholz, Holzbriketts

Modell	Hüttenofen	WO 109-6/A WO 109-6F/A KS 109-6/A Kamino 109-6	WO 109-8 WO 109-8F Bully	Denver Colorado Colorado De- luxe	RH-8 A/D	RH-6	RH-8
Typ-Nr	10990	10960-62	10981	10940-41	10985	10965	10985
Energieeffizienzklasse	A+	A	A+	A	A	A	A+
Zulassung	1.BImSchV, CE, 15aB-VG, VKF	1.BImSchV, CE, 15aB-VG, VKF	1.BImSchV, CE, 15aB-VG, VKF	1.BImSchV, CE, 15aB-VG, VKF	1.BImSchV, CE, 15aB-VG, VKF	1.BImSchV, CE, 15aB-VG, VKF	1.BImSchV, CE, 15aB-VG, VKF
CO-Zertifikat München/Aachen	✓	✓	✓	✓	✓	✓	✓
Für Mehrfachbelegung geeignet	✓	✓	✓	✓	✓	✓	✓
Wärmeleistungsbereich kW	4,5-9,1	2,8-6,1	4,0-8,2	2,4-5,0	4,0-8,1	2,8-6,1	4,0-8,2
Raumheizvermögen ⁵⁾ bei Zeitheizung max. m ³	200	116	182	88	250	116	182
Abgasanschluss oben u. hinten Ø mm	150	120 ^{1) 6)}	120 ^{1) 6)}	120 ¹⁾	120 ¹⁾	120 ¹⁾	120 ¹⁾
Nennwärmeleistung kW	9	6	8	5	8	6	8
Abgasmassenstrom g/s	8,2	5,4	6,6	4,7	7,3	5,4	6,6
Abgastemperatur °C am Abgasstutzen	288	363	353	396	317	363	353
Notwendiger Förderdruck bei NWL Pa	12	12	12	12	12	12	12
Brennstoff	Scheitholz, Holz-, Braunkohlebriketts	Scheitholz, Holz-, Braunkohlebriketts ²⁾	Scheitholz, Holz-, Braunkohlebriketts ²⁾	Scheitholz, Holz-, Braunkohlebriketts ²⁾	Scheitholz, Holz-, Braunkohlebriketts ²⁾	Scheitholz, Holz-, Braunkohlebriketts ²⁾	Scheitholz, Holz-, Braunkohlebriketts ²⁾
Sichtscheibe HxB mm	230x300	190x265 ³⁾	190x265 ³⁾	295x155 ⁴⁾	185x270	185x270	180x270
Brennraum BxTxH mm	375x280x410	350x200x320	350x200x550	215x230x500	350x190x520	350x190x325	350x190x520
Sicherheitsabstände seitl./hinten/vorne mm	300/250/800	500/300/1000	500/300 (Bully)/200/800	650/300/800	300/300/800	450/250/1000	500/300/1000

¹⁾ Abgasanschlusss nur hinten

²⁾ Zugelassener Brennstoff nach 15aB-VG: Scheitholz, Holzbriketts

³⁾ Bei Modellen ohne Fenster bezieht sich die Maßangabe auf die Fülltüröffnung

⁴⁾ Fülltüröffnung bei Denver: 162x162 mm

⁵⁾ Bei günstigen Heizbedingungen nach DIN 18893

⁶⁾ Abgasanschluss nur oben beim WO109 6/8 OA

Gewichtstabelle

Modell	Netto in kg	Modell	Netto in kg
Arles	169	RH-6	85,5
Atlas	249	RH-8	114
Colorado	51,5	RH-8 A/D	148,5
Colorado Naturstein	90	Romantik B	127
Delta	127	Romantik Keramik/Naturstein	98/105
Delta Eck	180	Rona RF	112
Delta Naturstein/Sandstein	175	Rona RF-W	112
Denver	53	Rona RSF	190
Gran Pellet	130	Thyra	138
Helix	115	Trigo	112
Helix Naturstein	130	Trigo Naturstein	166
Hera	106	Trion	120
Hüttenofen Etna	143	Trion-H	121
Kamino 109-6	92	Vitus	179
Kasar	93	WO 109-6F/A/WO 109-6/A	84,5
KS 109-6A	94	WO 109-8F/WO 109-8	111,5
Mona Keramik	115	WP 2-8	96
Montafon	124	Yara	115
Myra	150	Yuna	108
Myro	145		
Nino	98		
Nizza	169		
N-Line	133		
Ophit	109		
Ophit Naturstein	159		
Orpheus O	108		
Orpheus OF-W	108		
Orpheus OSF	188		
Prisma PSF	180		
Pyrit	110		
Pyrit Naturstein	142		

Netto = Ca.-Angaben Gerät inkl. Verkleidung

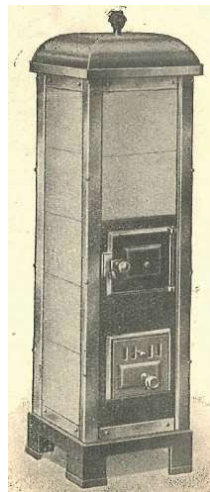
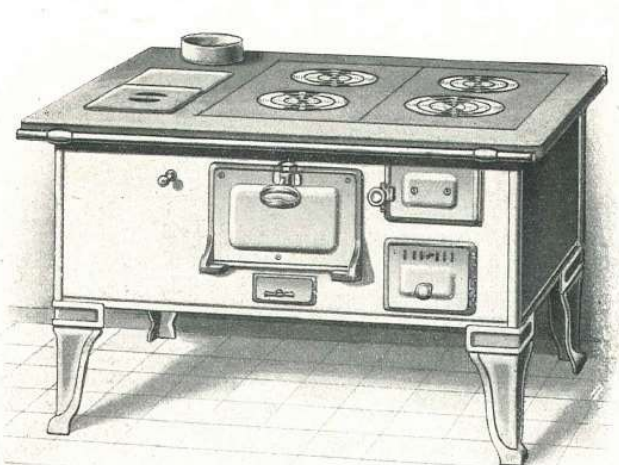
Technische Tabelle Pelletöfen

	WP 2-8	Pellet
Typ-Nr	19971	19973
Energieeffizienzklasse	A+	A+
Zulassung	1.BImSchV, CE, 15aB-VG, VKF	
CO-Zertifikat Aachen, München	✓	✓
Nennwärmeleistung kW	7,5	6,5
Wärmeleistungsbereich kW	2,5-7,5	2,5-6,5
Raumheizvermögen in m ³	375	325
Abgasanschluss Durchmesser mm	80	80
Maße HxBxT in mm:	1060x490x500	1218x585x534
Inhalt Vorratsbehälter in kg	21	30
Brennstoffverbrauch (min./max. Leistung) kg/h	0,6/1,9	0,6/1,6
Brenndauer mit einer Füllung (min./max. Leistung) h ¹⁾	35/11	50/18
Abgasmassenstrom g/s	6,2	5,7
Abgastemperatur am Abgasstutzen °C	163	166
Notwendiger Förderdruck bei NWL Pa	11	12
Netzspannung/Sicherung	230V / 50HZ	230V/50HZ
Elektrische Leistungsaufnahme in W	60 / 350	30 / 300
Brennstoffe	Pellets	Pellets
Abstand zu brennbaren Bauteilen hinten mm	200	200
Abstand zu brennbaren Bauteilen seitlich mm	300	300
Abstand zu brennbaren Bauteilen vorne mm	1000	1000
Gewicht netto kg	96	130

¹⁾ Die angegebenen Werte wurden unter Laborbedingungen ermittelt. Sie beziehen sich nicht auf einzelne Modelle und können abhängig von lokalen Gegebenheiten abweichen.

Modell	OU 4,3	OU 5/7	OS 4/5	OZ 444
Typ-Nr	43741	43770	43640	44452
Energieeffizienzklasse	D	D	D	-
Zulassung	CE	CE	CE	Ü
Nennwärmeleistung min./max. kW	4,3	5/7	4/5	5,5
Raumheizvermögen bei Dauerheizung m ³	88/53/34	210/120/82	124/73/48	144/84/56
Raumheizvermögen bei Zeitheizung m ³	60/38/22	148/86/59	88/53/34	102/60/40
Abgasanschluss Durchmesser mm	120	120	120	120
Maße H×B×T in mm:	723x560x335	723x560x365	685x567x320	830(+50)x400x600
Tankinhalt in l	8,3	8,3	8,3	6
DIN-Ölverbrauch min./max. l/h	0,20/0,55	0,25/0,91	0,22/0,69	0,22/0,69
Abgasmassenstrom g/s	4,2	4,9	4,1	5,3
Abgastemperatur am Abgasstutzen °C	340	395	430	375
Notwendiger Förderdruck bei NWL in Pa	17	12	12	14
Brennstoffe	Heizöl EL	Heizöl EL	Heizöl EL	Heizöl EL
Gewicht netto kg	24	32	31	52

Wir über uns



Unser Leitbild

Getreu unserem Motto „Innovation aus Tradition“ schöpfen wir aus einem mehr als 140-jährigen Erfahrungsschatz für eine nachhaltige Entwicklung zukunftsorientierter Technologien. In Zeiten der Ressourcenverknappung und des Klimawandels übernehmen wir mit CO²-neutralen, regenerativen Heiztechniken Verantwortung gegenüber unserer Umwelt und den nachfolgenden Generationen.

Wir messen den Erfolg unseres Unternehmens nicht nur an wirtschaftlichen Maßstäben, sondern auch an der Zufriedenheit unserer Kunden. Ihnen wollen wir ein verlässlicher Partner sein, mit dem sie vertrauensvoll ihre geschäftliche Zukunft gestalten können. Dies verlangt motivierte Mitarbeiter, die sich mit dem Unternehmen identifizieren und diese Ziele aktiv in ihrem Umfeld umsetzen.

Mit dieser Unternehmensphilosophie wollen wir weiterhin Antworten auf Zukunftsprobleme finden, Erwartungen erfüllen und den Wert des Unternehmens gemäß den Prinzipien der Nachhaltigkeit steigern.

Unser Home Products Center

Mit einer umfangreichen Auswahl an Einbaugeräten, Herden und Öfen in Ismaning, Adalperostraße 86.

Unsere Präsentation zeigt die neuesten Geräte und Designtrends.

Öffnungszeiten:

Montag-Mittwoch: 8.00 - 12.00 Uhr und 13.00 - 16.00 Uhr

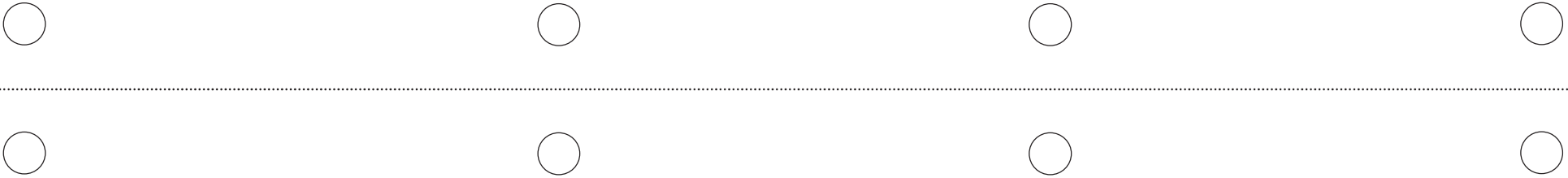
Donnerstag: 8.00 - 12.00 Uhr und 13.00 - 20.00 Uhr *

Freitag: 8.00 - 13.00 Uhr

Telefon: 089-32084-0

Internet: www.wamsler.eu

* Sommermonate Juli, August bis 16.00 Uhr



Ihr autorisierter Fachhändler

043170922
136913



Evtl. Farbabweichungen sind drucktechnisch bedingt. Technische Änderungen vorbehalten.
Stand Oktober/2018

Wamsler Haus- und Küchentechnik GmbH Adalperostr. 86 D-85737 Ismaning
Telefon 089-320 84-0 Telefax: 089-320 84-238

Internet: www.wamsler.eu

