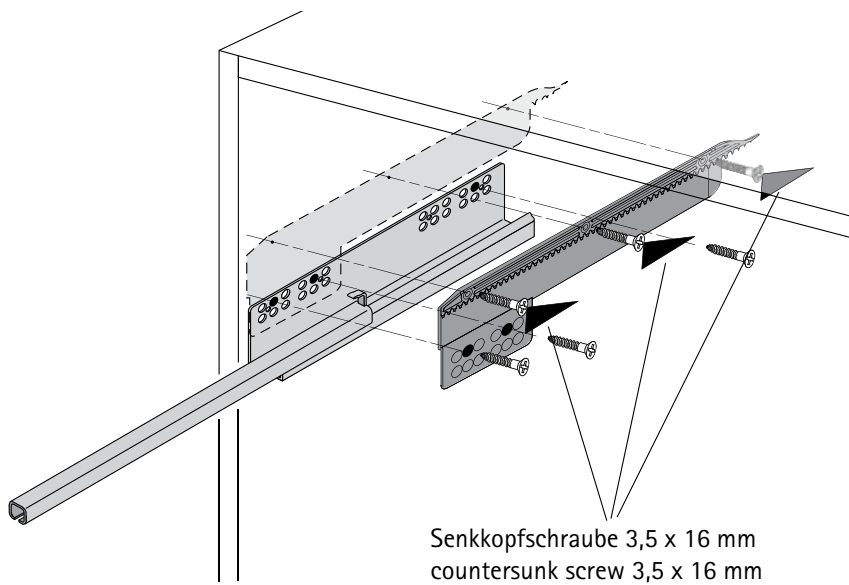
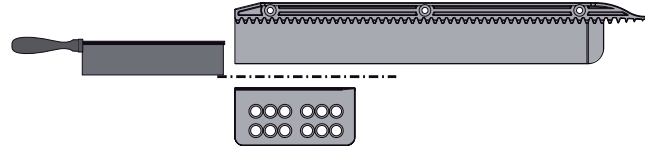
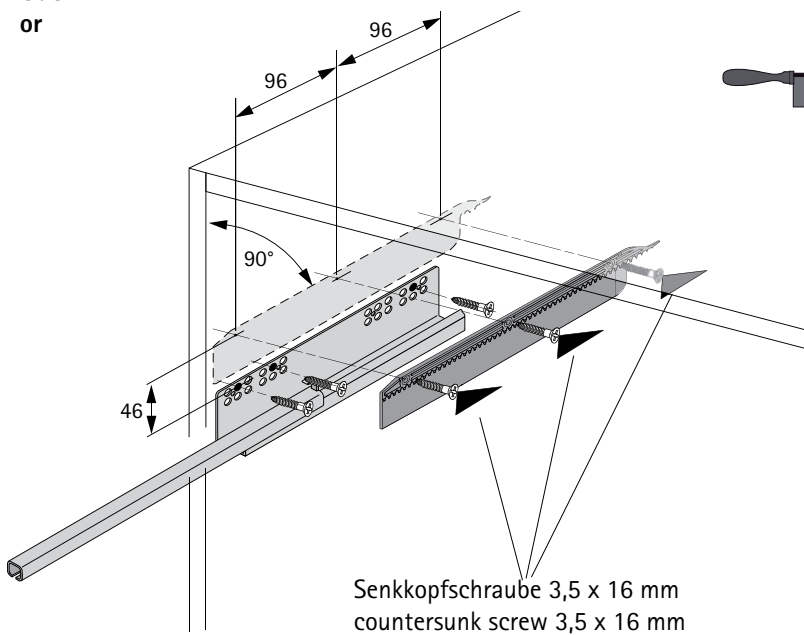


**i** **Einbauvoraussetzung / Installation requirements:**  
 Einbautiefe = Nenntiefe + 33,5mm / Needed cabinet depth = Nominal depth + 33,5mm  
**Montage im Korpus / Assembly at cabinet**



Oder  
or



Montage an Rückwand / Assembly at rear panel

