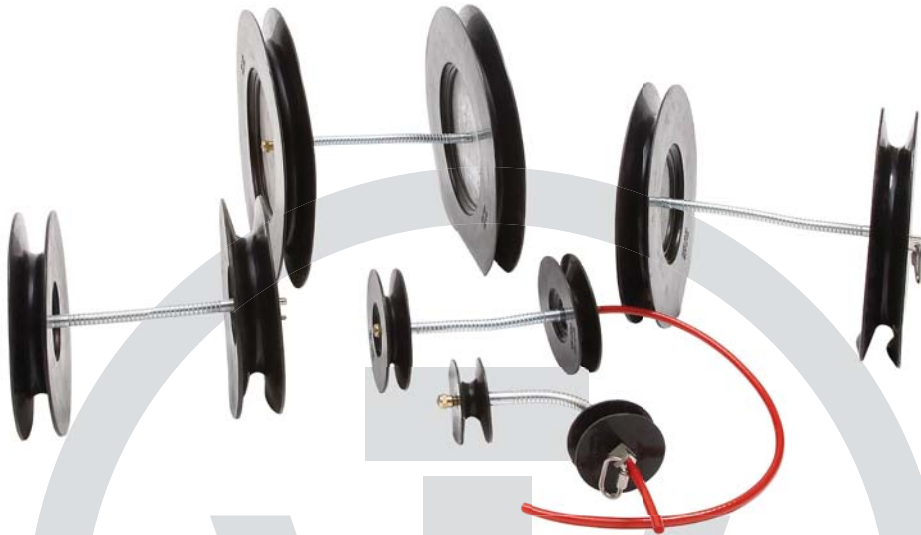


Purge Flex



Purge Flex Spülsystem:

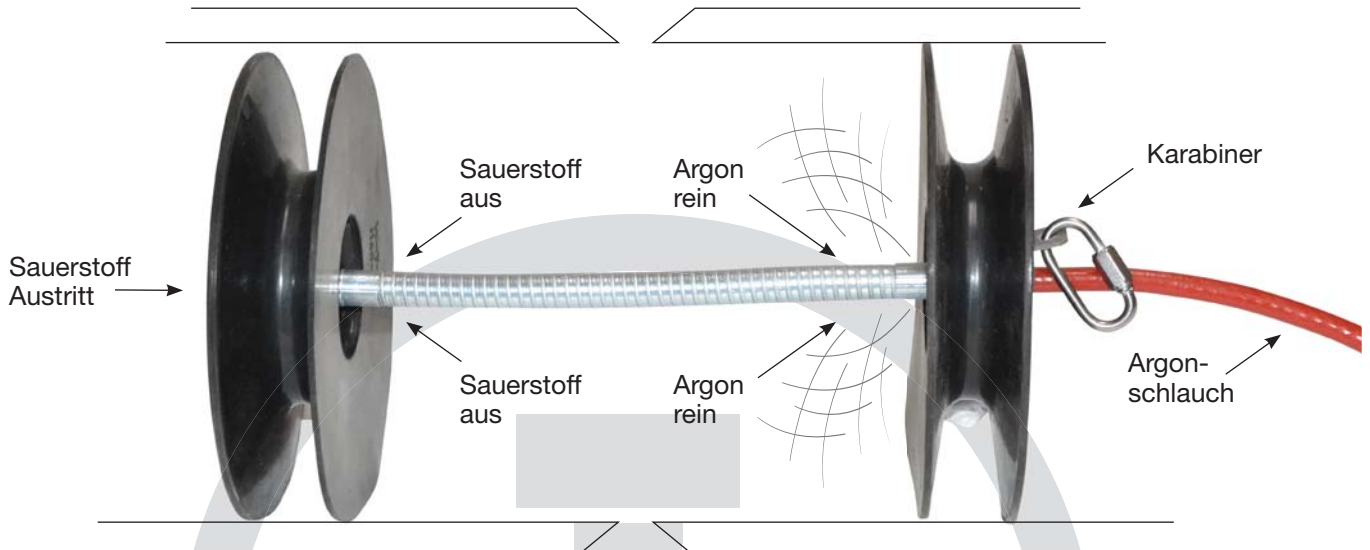
Purge Flex von WELD-TECH ist ein Doppelverschlussspülsystem für Breiten von 25 mm bis 320 mm.

Purge Flex lässt sich leicht durch Rohrleitungen ziehen und biegt ohne Neigung. Das Design des Systems garantiert, dass mindestens eine Verschlusscheibe dicht bleibt und sowohl die Spülzeit, als auch der Inertgasverbrauch reduziert wird. Die typische Spülzeit beträgt weniger als 2 Minuten. Zum Beispiel wird ein 8" Rohr in weniger als 2 Minuten bis unter 0,01 % Sauerstoff gespült.

Beim Wechsel zwischen Röhren mit unterschiedlichem Durchmesser können zum Schweißen die Verschlusscheiben an der Basiseinheit einfach ausgetauscht werden. Die Basiseinheit ist in 3 Längen erhältlich: 120 mm, 150 mm und 200 mm. Jede Basiseinheit kann mit Verschlusscheiben jeder Größe kombiniert werden. Die Verschlusscheiben von Purge Flex können auch mit anderen Basiseinheiten von WELD-TECH und anderen Herstellern eingesetzt werden.

Die Silikonscheiben sind temperaturbeständig bis 320 °C.

Purge Flex



Purge Flex komplett		
Art.-Nr.	Durchm.	Breite in mm
EZPF032	Ø32	25 - 31
EZPF043	Ø43	32 - 40
EZPF054	Ø54	41 - 50
EZPF064	Ø64	52 - 61
EZPF078	Ø78	62 - 74
EZPF090	Ø90	75 - 86
EZPF110	Ø110	85 - 100
EZPF120	Ø120	100 - 110
EZPF142	Ø142	120 - 135
EZPF160	Ø160	140 - 155
EZPF175	Ø175	150 - 165
EZPF210	Ø210	175 - 200
EZPF230	Ø230	195 - 215
EZPF270	Ø270	235 - 260
EZPF290	Ø290	255 - 280
EZPF310	Ø310	275 - 300
EZPF330	Ø330	290 - 320



Jedes Set umfasst eine Basiseinheit, 10 m-Edelstahlkabel und 10 m-Argon-schlauch einschließlich Muffe.