



Produktekatalog

ALLES RUND UM FÖRDERTÉCHNIK




Kornmattstrasse 7, CH – 6460 Altdorf



ISO 9001:2008

Tel.: 041 870 15 56
Fax: 041 870 92 56
mail@azi-anlagenbau.ch
www.azi-anlagenbau.ch

AZI Anlagenbau AG	Team Ansprechpartner Zertifikate: ISO 9001 / EN1090-2	1
	Referenzobjekte Impressionen	2
Produkte	Stationen Prallbalkentische	3
	Trommeln Lager Abstreifer	4
	Bandrollen	5
	Gummiprodukte Fördergurte	6
	Verschleissteile	7
	Sicherheits- und Wartungselemente	8
	Gitterroste Abdeckhauben	9
	Anlagenkomponenten Ersatzteile	10
 <p>Kornmattstrasse 7 CH-6460 Altdorf Tel. 041-870 15 56 Fax 041-870 92 56 mail@azi-anlagenbau.ch www.azi-anlagenbau.ch</p>	Dienstleistungen: Transport / Kran / Hebebühne Service und Unterhalt Blechbearbeitung	11
	Diverse Unterlagen	12



Wer sind wir

Die Firma AZI Anlagenbau AG wurde im Oktober 2000 gegründet. Die operative Tätigkeit wurde am 1. Januar 2001 aufgenommen. Dabei wurde eine seit 1987 bestehende Stahl- und Maschinenbau Firma in Altdorf weitergeführt. Mit neuen Strukturen führen wir ein langjähriges Unternehmen und können so unseren Kunden kompetenter und flexibler dienen.

Unsere Stärken

Wir erstellen wirtschaftliche und innovative Lösungskonzepte im Bereich Anlagenbau. Dabei bieten wir unseren Kunden folgende Dienste an:

- Wir erstellen Konzepte für gesamte Industrieanlagen.
- Unser technisches Büro konstruiert und plant mit modernen CAD-Systemen und ist in der Lage Vermessungen auf der Baustelle durchzuführen.
- In unseren Produktionshallen und der mechanischen Werkstatt werden die Anlagen fachmännisch produziert.
- Wir verfügen über eigene Transport-, und Hebemittel um auch anspruchsvolle Montagearbeiten bei unserer Kundschaft in der ganzen Schweiz fachgerecht zu erledigen.
- In unserem Blechbearbeitungs-Center stellen wir Baugruppen für den Eigenbedarf als auch für Fremdfirmen her.

Durch unsere innovative und anspruchsvolle Tätigkeiten stehen wir Ihnen in der Planung, Produktion, Montage sowie Kran- und Hebebühnenarbeiten zur Verfügung.

Klaus Imholz

Geschäftsführer und Inhaber, Verkauf

Tel. +41 (0)41 874 50 81
Fax: +41 (0)41 870 92 56
klaus.imholz@azi-anlagenbau.ch

Thomas Arnold

Konstruktion

Tel. +41 (0)41 874 50 86
Fax: +41 (0)41 870 92 56
thomas.arnold@azi-anlagenbau.ch

Andreas Zieri

Blechbearbeitung

Tel. +41 (0)41 874 50 87
Fax: +41 (0)41 870 92 56
blech@azi-anlagenbau.ch

Heinz Imholz

Werkstatt

Tel. +41 (0)41 874 50 88
Fax: +41 (0)41 870 92 56
heinz.imholz@azi-anlagenbau.ch

Jakob Herger

Montage

Tel. +41 (0)79 744 06 57
Fax: +41 (0)41 870 92 56
mail@azi-anlagenbau.ch



Zertifikat

Die SQS bescheinigt hiermit, dass nachstehend genanntes Unternehmen über ein Managementsystem verfügt, welches den Anforderungen der nachfolgend aufgeführten normativen Grundlage entspricht.



AZI Anlagenbau AG
6460 Altdorf
Schweiz

Zertifizierter Bereich

Gesamtes Unternehmen

Tätigkeitsgebiet

**Fördertechnik, Industrieanlagen,
Maschinenbau, Stahl-/Metallbau**

Normative Grundlage

ISO 9001:2008 **Qualitätsmanagementsystem**

Schweizerische Vereinigung für
Qualitäts- und Management-Systeme SQS
Bernstrasse 103, CH-3052 Zollikofen
Ausgabedatum: 12. Oktober 2012

Dieses SQS-Zertifikat hat Gültigkeit
bis und mit 11. Oktober 2015
Scope-Nummer 17
Registrierungsnummer 39297

X. Edelmann, Präsident SQS

R. Glauser, Geschäftsführer SQS



SCESm 001



Swiss Made





THE INTERNATIONAL CERTIFICATION NETWORK

CERTIFICATE

IQNet and SQS
hereby certify that the organisation

AZI Anlagenbau AG
6460 Altdorf
Schweiz

Certified area

Gesamtes Unternehmen

Field of activity

Fördertechnik, Industrieanlagen, Maschinenbau, Stahl-/Metallbau

has implemented and maintains a
Management System
which fulfills the requirements of the following standard(s)

ISO 9001:2008

Scope No(s): 17
Issued on: 2012-10-12
Validity date: 2015-10-11
Registration Number: **CH-39297**



Michael Drechsel
President of IQNet

Roland Glauser
Managing Director SQS



IQNet Partners*:

AENOR Spain AFNOR Certification France AIB-Vinçotte International Belgium ANCE Mexico APCER Portugal CCC Cyprus
CISQ Italy CQC China CQM China CQS Czech Republic Cro Cert Croatia DQS Holding GmbH Germany
DS Denmark FCAV Brazil FONDONORMA Venezuela ICONTEC Colombia IMNC Mexico INNORPI Tunisia
Inspecta Certification Finland IRAM Argentina JQA Japan KFQ Korea MSZT Hungary Nemko AS Norway NSAI Ireland
PCBC Poland Quality Austria Austria RR Russia SII Israel SIQ Slovenia SIRIM QAS International Malaysia SQS Switzerland SRAC Romania
TEST St Petersburg Russia TSE Turkey YUQS Serbia

IQNet is represented in the USA by: AFNOR Certification, CISQ, DQS Holding GmbH and NSAI Inc.

* The list of IQNet partners is valid at the time of issue of this certificate. Updated information is available under www.iqnet-certification.com



SCHWEIZERISCHER VEREIN FÜR SCHWEISSTECHNIK · ASSOCIATION SUISSE POUR LA TECHNIQUE DU SOUDAGE
ASSOCIAZIONE SVIZZERA PER LA TECNICA DELLA SALDATURA · SWISS WELDING ASSOCIATION

ZERTIFIKAT

Konformität der werkseigenen Produktionskontrolle
2442-CPR-1090-1.00007.SVS.2014.001

Gemäß der Verordnung (EU) Nr. 305/2011 des
Europäischen Parlaments und des Rates vom 09. März 2011 (Bauproduktenverordnung - CPR),
gilt dieses Zertifikat für das folgende Bauprodukt:

Bauprodukt	Tragende Bauteile und Bausätze für Stahltragwerke bis EXC2 nach EN 1090-2
Verwendungszweck	für tragende Konstruktionen in allen Arten von Bauwerken
CE-Kennzeichnungsmethode	ZA.3.2 und ZA.3.4 nach EN 1090-1:2009+A1:2011
Herstellungsumfang	siehe Rückseite hergestellt durch oder für
Hersteller	AZI Anlagenbau AG Kornmattstrasse 7 6460 Altdorf Schweiz
Herstellwerk <small>Produktionsstätte des Herstellers</small>	-
Bestätigung	Dieses Zertifikat bescheinigt, dass alle Vorschriften über die Bewertung und Überprüfung der Leistungsbeständigkeit beschrieben im Anhang ZA der harmonisierten Norm EN 1090-1:2009+A1:2011 entsprechend System 2+ angewendet werden und dass die werks-eigene Produktionskontrolle alle hierin vorgeschriebenen Anforderungen erfüllt.
Gültigkeitsbeginn <small>Datum der Erstaussstellung</small>	07.11.2014
Nächstes Überwachungsaudit	25.09.2015
Gültigkeitsdauer	Dieses Zertifikat bleibt gültig, solange sich die in der harmonisierten Norm genannten Prüfverfahren und/oder Anforderungen der werkseigenen Produktionskontrolle zur Bewertung der Leistung der erklärten Merkmale nicht ändern und das Produkt und die Herstellungsbedingungen in den Herstellwerken nicht wesentlich geändert werden.
Bemerkungen	siehe Rückseite

Ausstellungsort/-datum Basel, 07.11.2014
Wolfgang Ahl/WA




Dr.-Ing. Harzenmoser
Vertreter des Leiters der
Zertifizierungsstelle

Zertifikatsnummer: 2442-CPR-1090-1.00007.SVS.2014.001

Herstellungsumfang ✓ Produktion (Schneiden - Lochen - Formgeben, Schweißen, Mechanisches Verbinden)

**Zugehörige
Schweißzertifikate** -

Bemerkungen Die notifizierte Stelle - 2442 Schweizerischer Verein für Schweisstechnik hat die Erstprüfung des/der Herstellwerke(s) und der werkseigenen Produktionskontrolle durchgeführt und führt die laufende Überwachung, Beurteilung und Bestätigung der werkseigenen Produktionskontrolle durch.

Allgemeine Bestimmungen

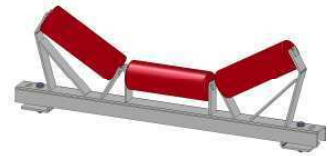
Es gelten die Bedingungen nach der harmonisierten Norm EN 1090-1:2009+A1:2011, Pkt. B. 4.1 bis einschließlich Pkt. B. 4.4.

Insbesondere sind die Anforderungen nach EN 1090-1:2009+A1:2011, Pkt. B. 4.3 hinsichtlich der durch den Hersteller jährlich schriftlich an die notifizierte Stelle abzugebenden Erklärungen einzuhalten.

Es gelten die Allgemeinen Geschäftsbedingungen der Schweizerischer Verein für Schweisstechnik in der jeweils aktuell gültigen Fas

Tragrollenstation

3.1



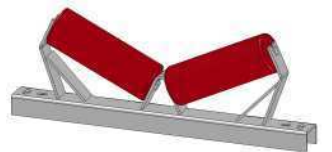
Prallrollenstationen

3.2



Trag-Prallrollenstationen 2-teilig

3.3



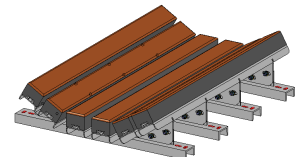
Seitenführung

3.4



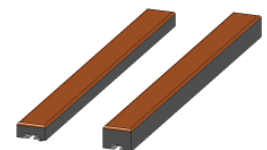
Prallbalkentische

3.5



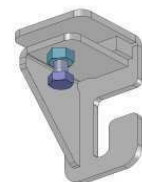
Prallbalken

3.6



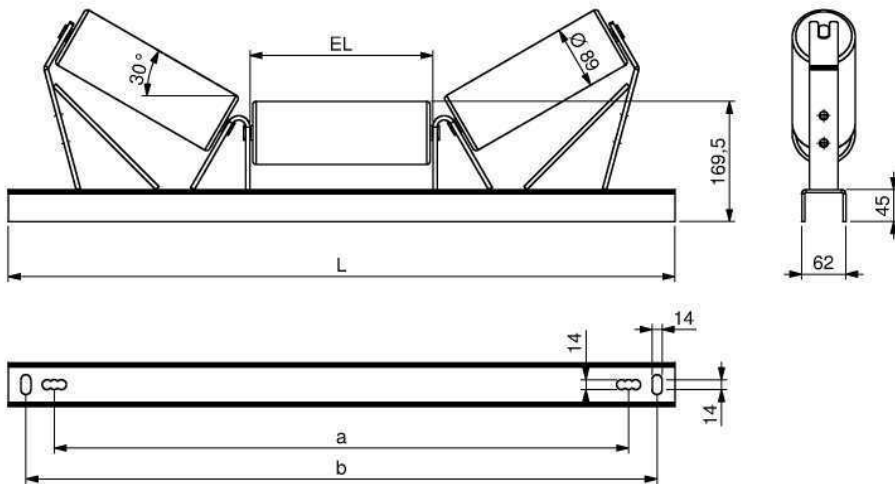
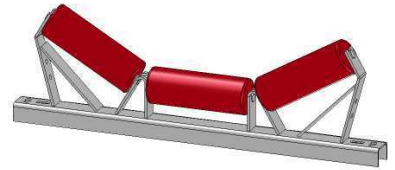
Untergurtrollenhalter

3.7



Tragrollenstation

- Beschreibung: Standard Tragrollenstation
 Oberfläche: Verzinkt
 Besonderes: Seitliche Bohrungen passend zur Seitenführung „SFOXX.0000“
 Lochreihe für das Einstellen der Klemmwinkel (Mass "a")
 Auch geeignet für Tragrollen $\varnothing 88$
 Lieferumfang: Ohne Bandrollen und ohne Klemmwinkel
 Bemerkung: Passende Bandrollen auf Seite 5.2 + 5.3

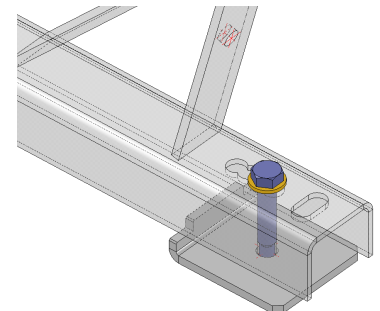


Art.-Nummer	Gurtbreite [mm]	L [mm]	a [mm]	b [mm]	EL [mm]	Gewicht [kg]
TRS3T.0050	500	790	660-680	740	206	5.5
TRS3T.0065	650	940	790-830	890	256	6.4
TRS3T.0080	800	1140	970-1030	1090	321	7.6
TRS3T.0100	1000	1340	1150-1230	1290	386	11.3

Massanfertigungen möglich

Klemmwinkel

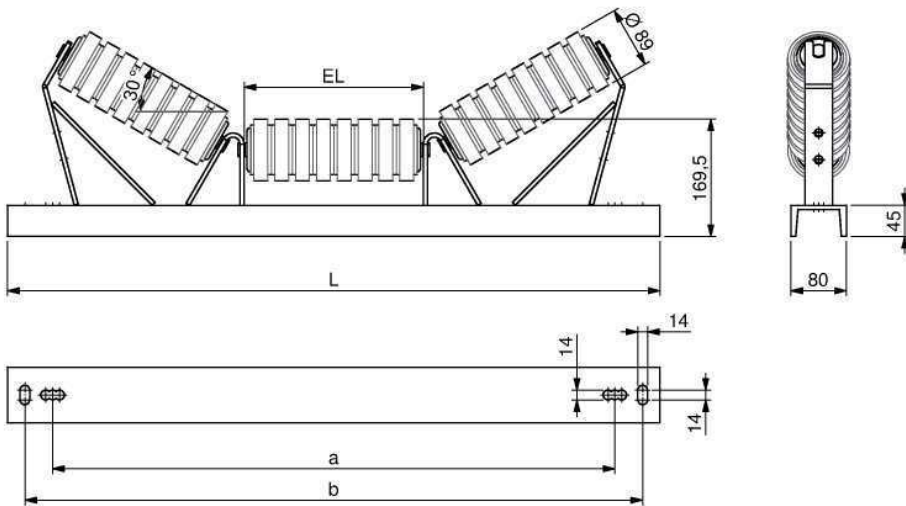
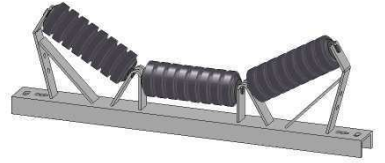
- Beschreibung: Klemmwinkel für Tragrollenstationen
 Oberfläche: Verzinkt
 Lieferumfang: 2 Winkel komplett (inkl. Schraube)



Art.-Nummer	Gewicht [kg]
TRSKW.0000	0.5

Prallrollenstation

- Beschreibung: Standard Prallrollenstation
 Oberfläche: Verzinkt
 Besonderes: Seitliche Bohrungen passend zur Seitenführung „SFOXX.0000“
 Lochreihe für das Einstellen der Klemmwinkel (Mass "a")
 Auch geeignet für Prallrollen $\varnothing 108\text{mm}$
 Lieferumfang: Ohne Bandrollen und ohne Klemmwinkel
 Bemerkung: Passende Bandrollen auf Seite 5.4 + 5.5



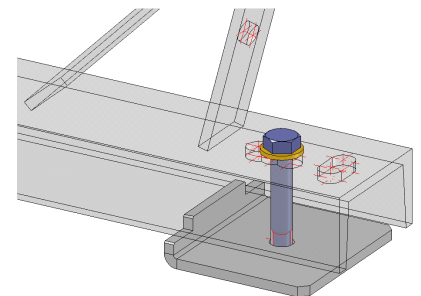
Art.-Nummer	Gurtbreite [mm]	L [mm]	a [mm]	b [mm]	EL [mm]	Gewicht [kg]
PRS3T.0050	500	790	660-680	740	206	9.2
PRS3T.0065	650	940	790-830	890	256	10.9
PRS3T.0080	800	1140	970-1030	1090	321	13
PRS3T.0100	1000	1340	1150-1230	1290	386	15.1

Massanfertigungen möglich

Klemmwinkel

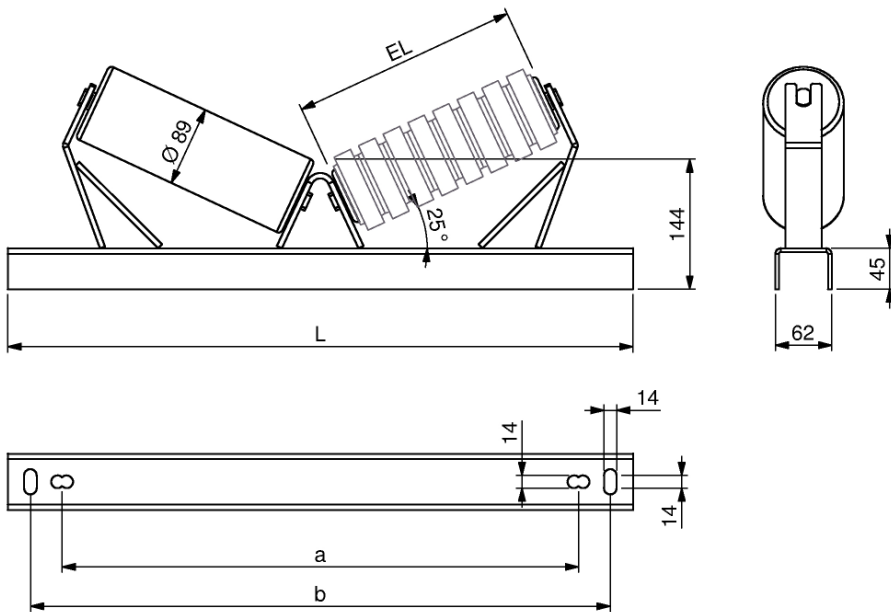
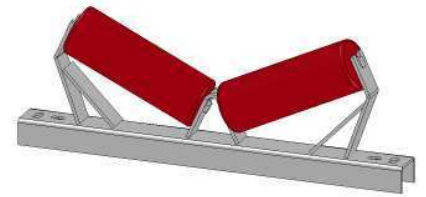
- Beschreibung: Klemmwinkel für Prallrollenstation
 Oberfläche: Verzinkt
 Lieferumfang: 2 Winkel komplett (inkl. Schraube)

Art.-Nummer	Gewicht [kg]
PRSKW.0000	0.6



Trag- / Prallrollenstation 2-Teilig

- Beschreibung: Standard Trag- / Prallrollenstation
 Oberfläche: Verzinkt
 Besonderes: Bestückbar mit Trag- oder Prallrollen
 Lochreihe für das Einstellen der Klemmwinkel (Mass "a")
 Auch geeignet für Trag- oder Prallrollen $\varnothing 108\text{mm}$
 Lieferumfang: Ohne Bandrollen und ohne Klemmwinkel
 Bemerkung: Passende Bandrollen auf Seite 5.2-5.5



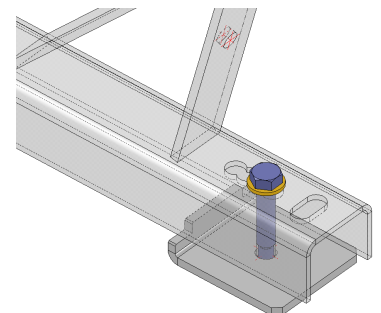
Art.-Nummer	Gurtbreite [mm]	L [mm]	a [mm]	b [mm]	EL [mm]	Gewicht [kg]
TRS2T.0040	400	690	560-580	740	256	4.5
TRS2T.0050	500	790	660-680	890	321	5.1

Massanfertigungen möglich

Klemmwinkel

- Beschreibung: Klemmwinkel für Trag- / Prallrollenstationen
 Oberfläche: Verzinkt
 Lieferumfang: 2 Winkel komplett (inkl. Schraube)

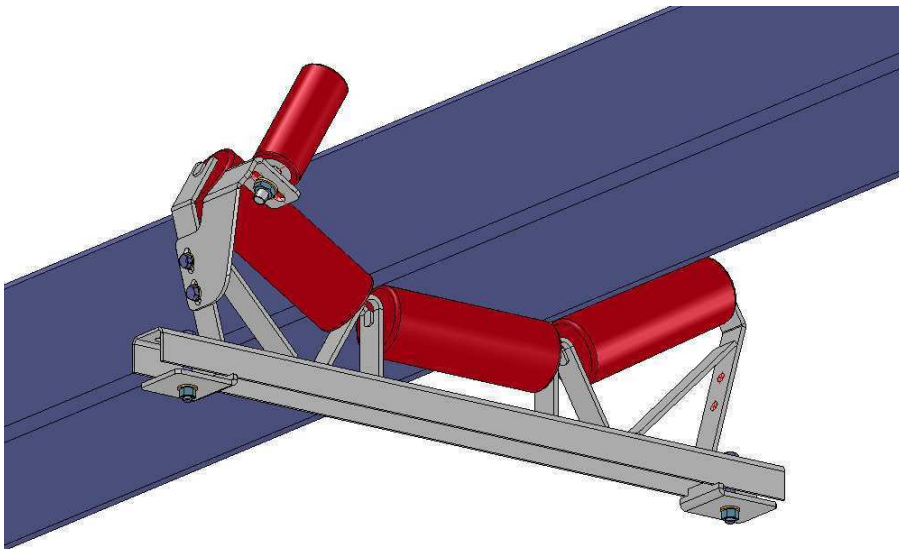
Art.-Nummer	Gewicht [kg]
TRSKW.0000	0.5



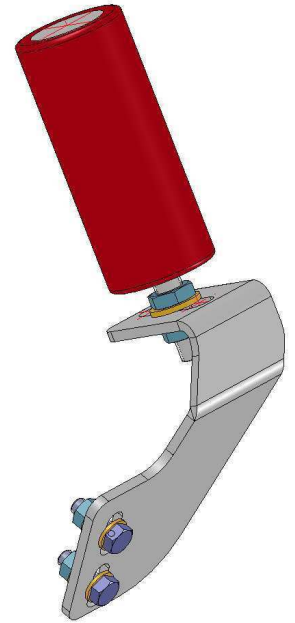
Seitenführung oben

- Beschreibung: Seitenführung oben, passend auf AZI Stationen
Oberfläche: Verzinkt
Besonderes: Einstellbar
Geeignet für Seitenführungsrolle $\varnothing 63.5$ oder $\varnothing 89$
Lieferumfang: Seitenführungswinkel ohne Rolle
Bemerkung: Passende Seitenführungsrollen auf Seite 5.9 + 5.10

Art.-Nummer	Gewicht [kg]
SFOXX.0000	0.8

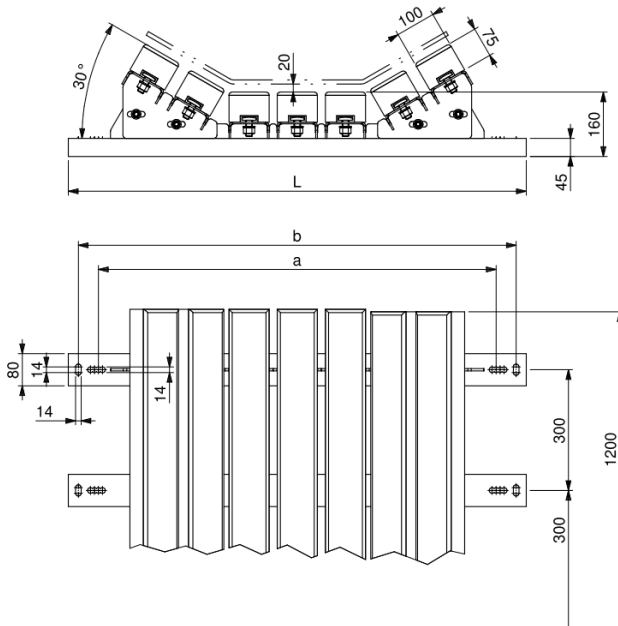
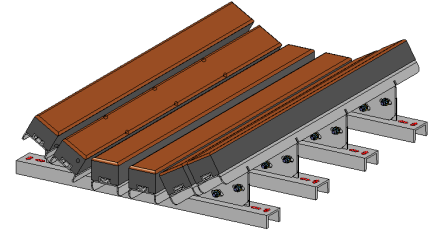


Eingebaut



Prallbalkentisch

- Beschreibung: Standard-Prallbalkentisch.
 Passend zu AZI Prall – und Tragrollenstationen
- Oberfläche: Verzinkt
- Besonderes: Lochreihe für das Einstellen der Klemmwinkel (Mass "a")
 Um den Ein- und Ausbau zu erleichtern sind die Prallbalken beidseitig demontierbar
- Lieferumfang: Ohne Prallbalken und ohne Klemmwinkel



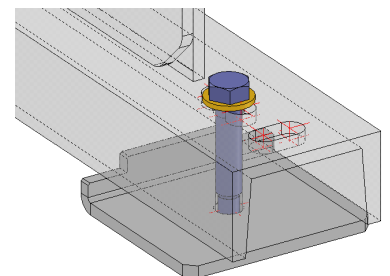
Art.-Nummer	BB [mm]	L [mm]	a [mm]	b [mm]	Anz. Prallbalken	Gewicht [kg]
PBTXX.O065	650	940	790-830	890	6	ca. 85
PBTXX.O080	800	1140	970-1030	1090	7	ca. 102
PBTXX.O100	1000	1240	1150-1230	1290	9	ca. 130

Massanfertigungen möglich

Klemmwinkel

- Beschreibung: Klemmwinkel für Prallbalkentische
- Oberfläche: Verzinkt
- Lieferumfang: 2 Winkel komplett (inkl. Schraube)

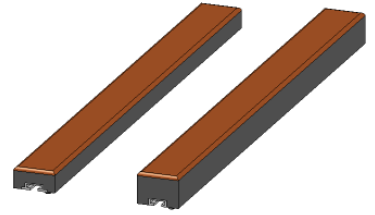
Art.-Nummer	Gewicht [kg]
PRSKW.0000	0.6



Prallbalken

Beschreibung: Norm-Prallbalken mit durchgehend einvulkanisiertem Aluminiumprofil für T-Bolzen

Material: Ultrahochmolekular verdichtetes Polyethylen, 8mm dicke Dämpfungsschicht, elastischer Spezialgummi



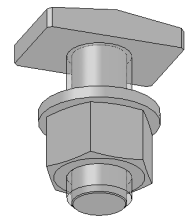
Art.-Nummer	Breite [mm]	Stärke [mm]	Länge [mm]	Gewicht [kg]
PBKXX.0050	100	50	1200	ca. 6.4
PBKXX.0075	100	75	1200	ca. 9.2

Andere Ausführungen auf Anfrage

Befestigungsschraube für Prallbalken

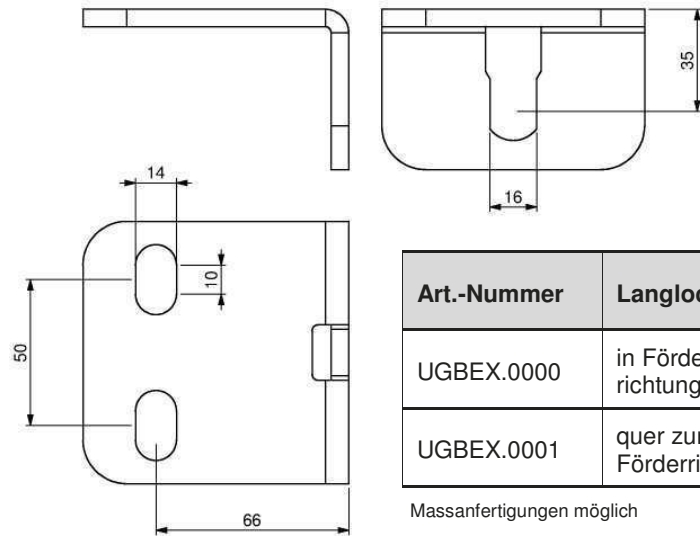
Beschreibung: T-Bolzen M16x40mm

Art.-Nummer	Gewicht [kg]
BSPBX.M1640	0.2



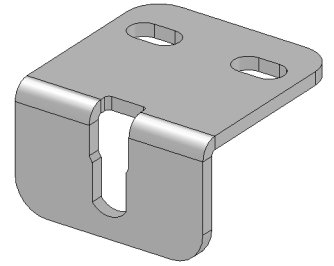
Untergurtrollenhalter geschraubt

Beschreibung: Winkel zum Einhängen von Untergurtrollen
 Oberfläche: Verzinkt
 Lieferumfang: 1 Winkel



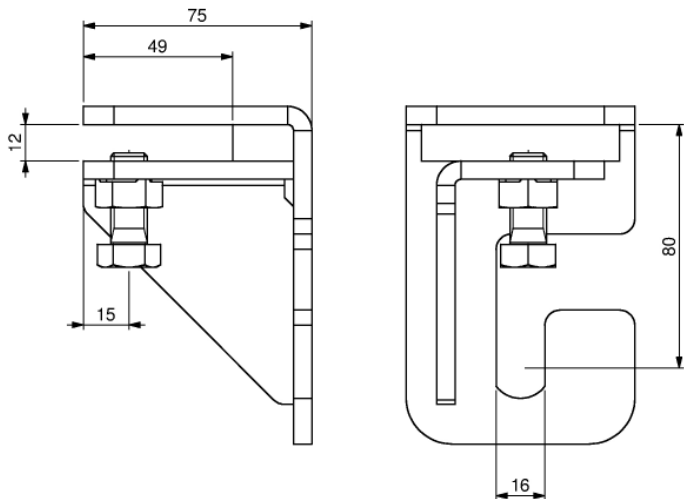
Art.-Nummer	Langloch	Gewicht [kg]
UGBEX.0000	in Förder- richtung	0.5
UGBEX.0001	quer zur Förderrichtung	0.5

Massanfertigungen möglich



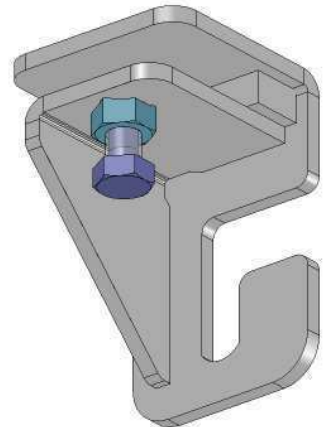
Untergurtrollenhalter geklemmt


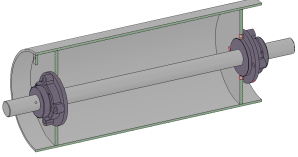
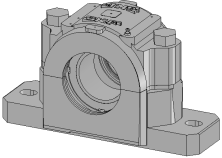


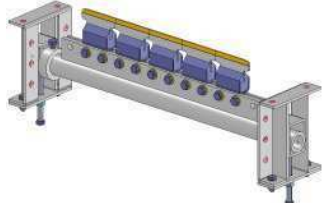
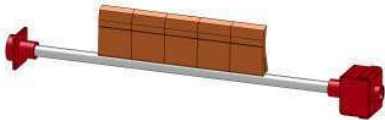
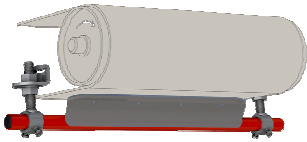
Beschreibung: Befestigung zum Einhängen von Untergurtrollen, geklemmt
 Oberfläche: Verzinkt
 Lieferumfang: 1 Befestigung, inkl. Klemmschraube



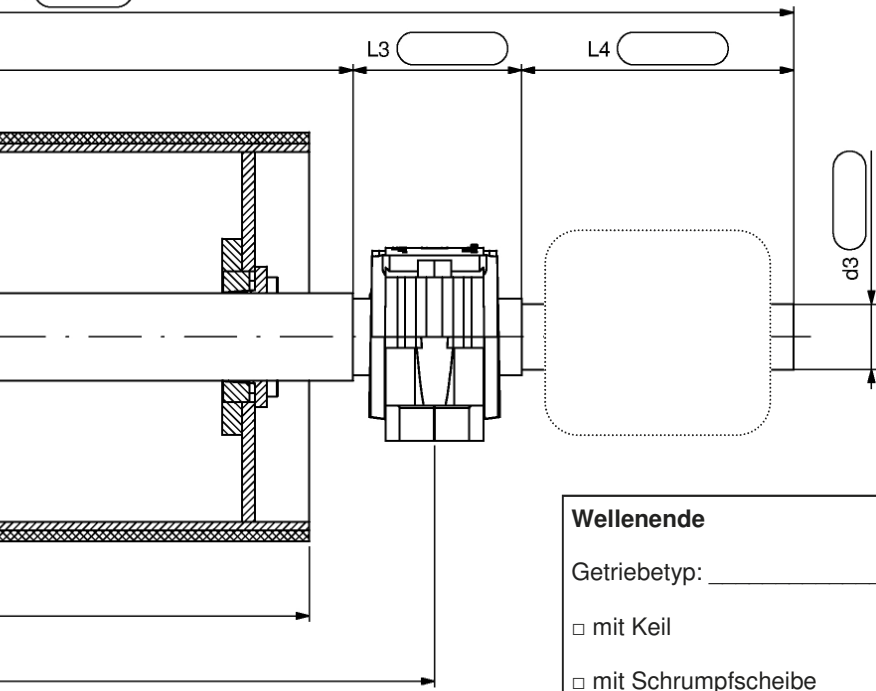
Art.-Nummer	Gewicht [kg]
UGBGX.0000	1

Massanfertigungen möglich



Antriebstrommel	4.1	
Umlenktrommel	4.2 - 4.3	
Stehlager	4.4 - 4.5	
Flanschlager	4.6 - 4.7	
Konus-Spannelement	4.8	
AZI Abstreifer	4.9-4.14	
DURT-HAWG Abstreifer	4.15-4.17	
DURO-FLEX Abstreifer	4.18-4.26	

AL 



Wellenende

Getriebetyp: _____

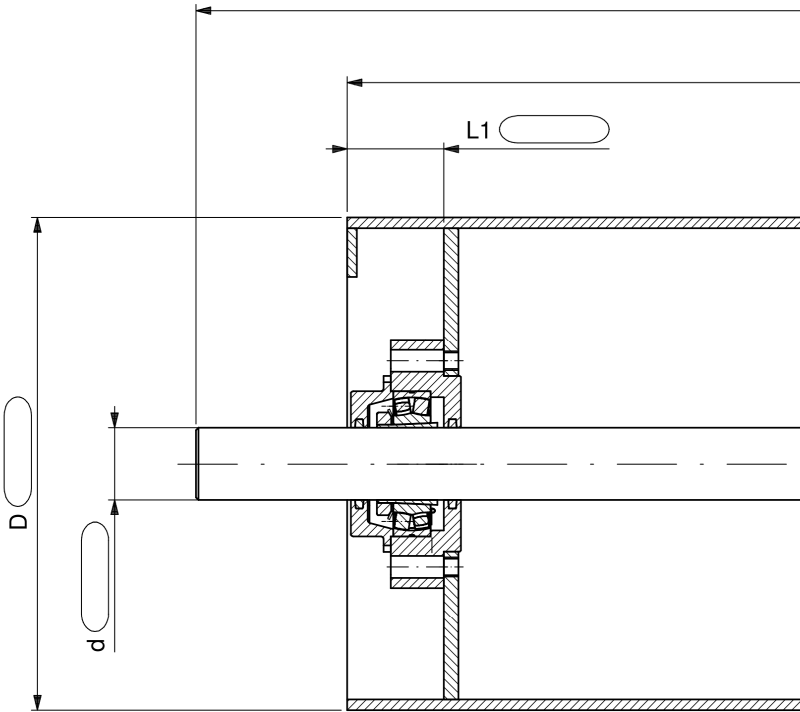
mit Keil

mit Schrumpfscheibe



- Material:** Stahl Chromstahl
- Ausführung:** ballig zylindrisch
- Oberfläche:** grundiert RAL: _____
- Gummierung:** ja nein
 Rautenbelag Ruftop glatter Belag
- Lager:** normale Belastung (Pendelkugellager)
 hohe Belastung (Pendelrollenlager)
 ohne Lager
- Sonstiges:** Platte für Drehzahlwächter

Trommeln, Lager, Abstreifer



2015-1



Kornmattstrasse 7, CH – 6460 Altdorf

Tel.: 041 870 15 56

Fax: 041 870 92 56

mail@azi-anlagenbau.ch

www.azi-anlagenbau.ch

Ihre Kontaktangaben

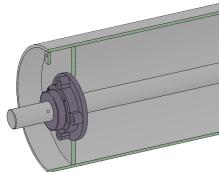
Firma:

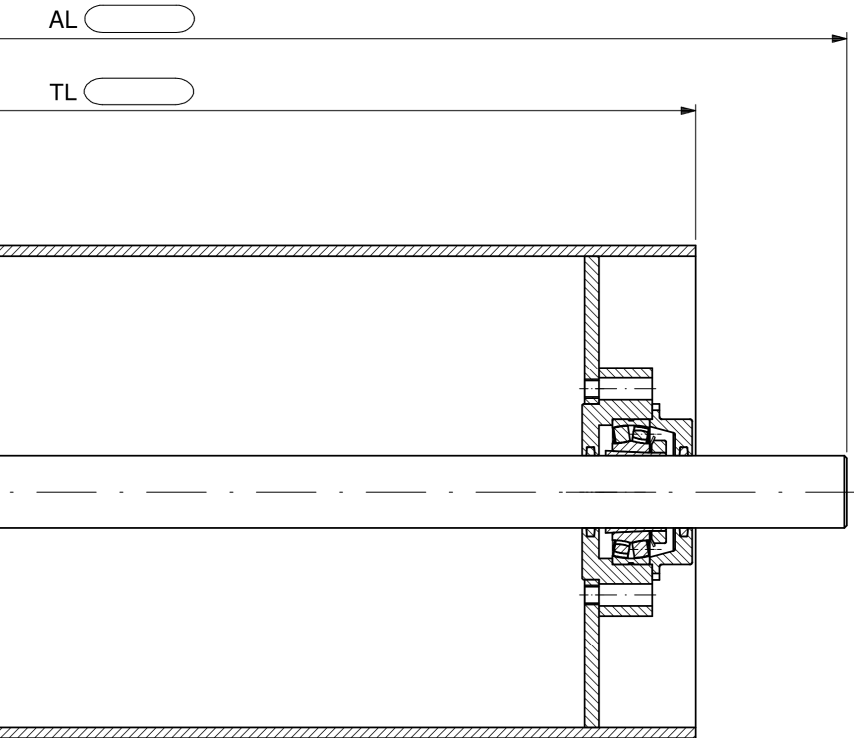
Name: _____

Telefon: _____

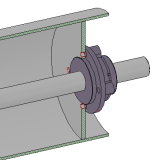
- Bestellung**
 Preis Anfrage

Stückzahl: _____

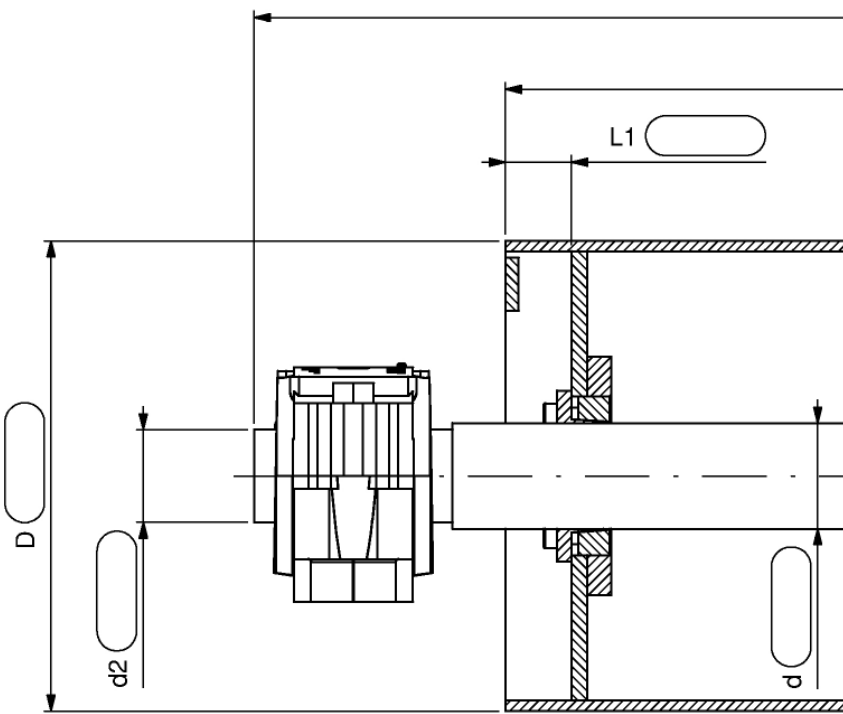




Trommeln, Lager, Abstreifer



- Material:** Stahl Chromstahl
- Ausführung:** ballig zylindrisch
- Oberfläche:** grundiert RAL: _____
- Gummierung:** ja nein
 Rautenbelag Ruftop glatter Belag
- Lager:** normale Belastung (Pendelkugellager)
 hohe Belastung (Pendelrollenlager)
- Sonstiges:** Platte für Drehzahlwächter



2015-1



Kornmattstrasse 7, CH – 6460 Altdorf

Tel.: 041 870 15 56

Fax: 041 870 92 56

mail@azi-anlagenbau.ch

www.azi-anlagenbau.ch

Ihre Kontaktangaben

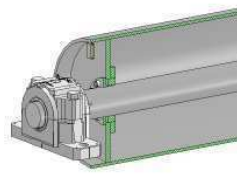
Firma: _____

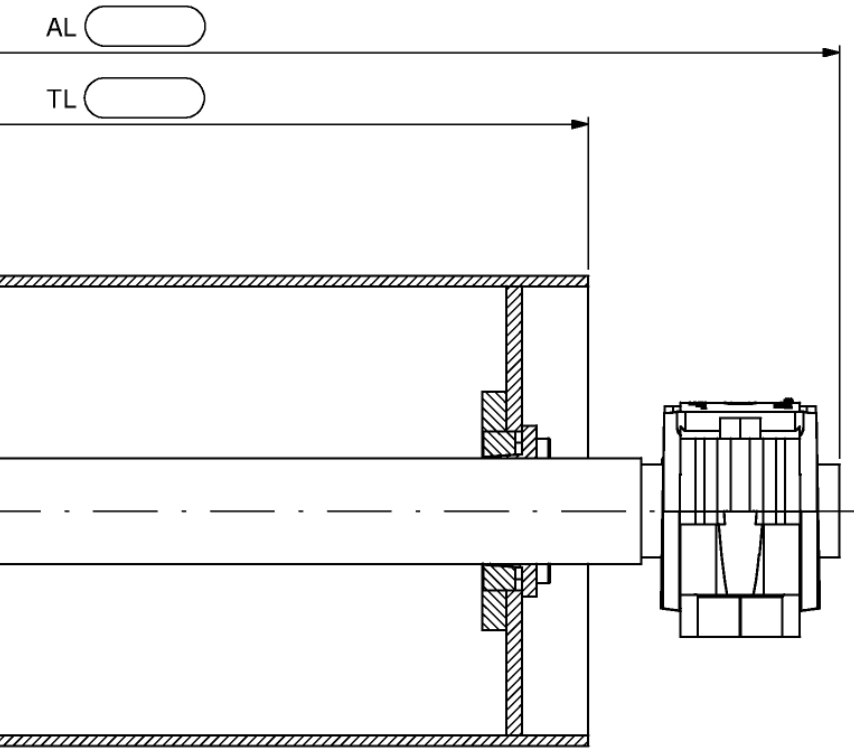
Name: _____

Telefon: _____

- Bestellung
- Preisanfrage

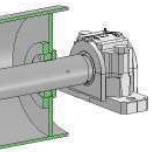
Stückzahl: _____





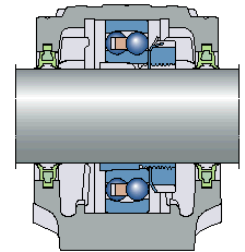
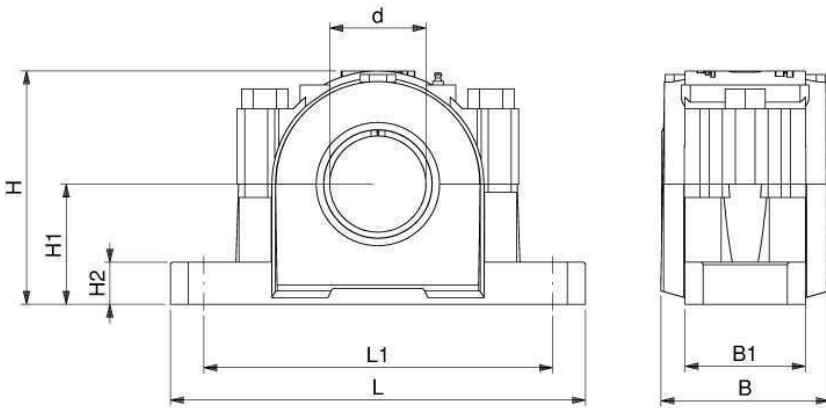
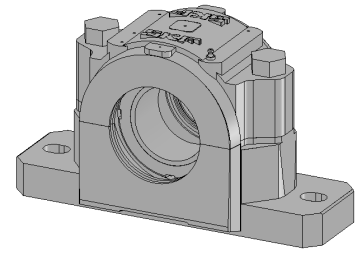
Trommeln, Lager, Abstreifer

- Material:** Stahl Chromstahl
- Ausführung:** ballig zylindrisch
- Oberfläche:** grundiert RAL: _____
- Gummierung:** ja nein
 Rautenbelag Ruftop glatter Belag
- Lager:** normale Belastung (Pendelkugellager)
 hohe Belastung (Pendelrollenlager)
 ohne Lager
- Sonstiges:** Platte für Drehzahlwächter



Stehlager für Wellen-Ø 40-75 mm

- Beschreibung: Standard Gehäusestehlager, komplett
 Ausführungen: Pendelkugellager für normale Belastungen
 Pendelrollenlager für hohe Belastungen
 Gehäuse: Grauguss
 Dichtung: Zweilippendichtung
 Befestigung: Spannhülse

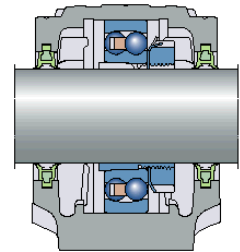
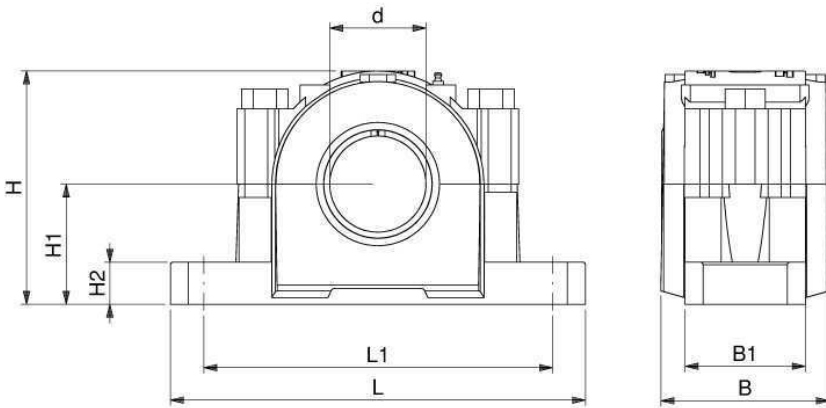
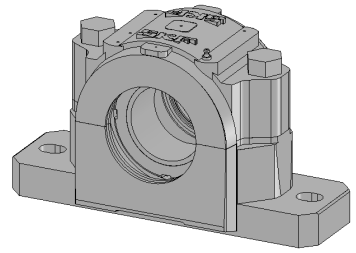


Art.-Nummer	d [mm]	H [mm]	H1 [mm]	H2 [mm]	L [mm]	L1 [mm]	Bohrung [mm]	B [mm]	B1 [mm]	Gewicht [kg]	Pendelkugellager	Pendelrollenlager
SNLSK.04PK	40	109	60	25	205	170	ø12	85	60	2.9	2209 K	
SNLSK.04PR												22209 K
SNLSK.45PK	45	113	60	25	205	170	ø12	90	60	3.2	2210 K	
SNLSK.45PR												22210 K
SNLSK.05PK	50	128	70	28	255	210	ø16	95	70	4.4	2211 K	
SNLSK.05PR												22211 K
SNLSK.55PK	55	134	70	30	255	210	ø16	105	70	5.1	2212 K	
SNLSK.55PR												22212 K
SNLSK.06PK	60	150	80	30	275	230	ø16	110	80	6.5	2213 K	
SNLSK.06PR												22213 K
SNLSK.65PK	65	156	80	30	280	230	ø16	115	80	7.0	2215 K	
SNLSK.65PR												22215 K
SNLSK.07PK	70	177	95	32	315	260	ø20	120	90	9.5	2216 K	
SNLSK.07PR												22216 K
SNLSK.75PK	75	183	95	32	320	260	ø20	125	90	10.0	2217 K	
SNLSK.75PR												22217 K

Andere Ausführungen auf Anfrage

Stehlager für Wellen-Ø 80-140 mm

- Beschreibung: Standard Gehäusestehlager, komplett
- Ausführungen: Pendelkugellager für normale Belastungen
Pendelrollenlager für hohe Belastungen
- Gehäuse: Grauguss
- Dichtung: Zweilippendichtung
- Befestigung: Spannhülse

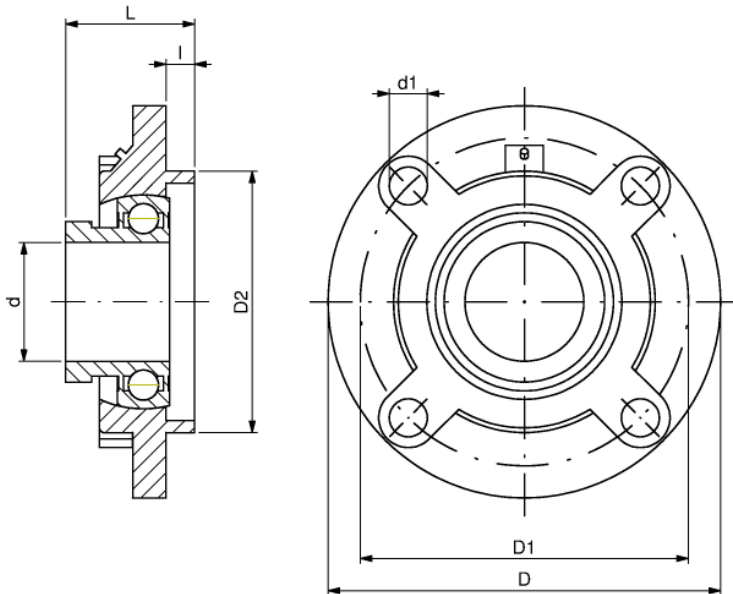


Art.-Nummer	d [mm]	H [mm]	H1 [mm]	H2 [mm]	L [mm]	L1 [mm]	Bohrung [mm]	B [mm]	B1 [mm]	Gewicht [kg]	Pendelkugellager	Pendelrollenlager
SNLSK.08PK	80	194	100	35	345	290	ø20	140	100	12.5	2218 K	
SNLSK.08PR												22218 K
SNLSK.85PK	85	212	112	35	345	290	ø20	145	100	13.7	2219 K	
SNLSK.85PR												22219 K
SNLSK.09PK	90	218	112	40	380	320	ø24	160	110	17.6	2220 K	
SNLSK.09PR												23220 K
SNLSK.10PK	100	242	125	45	410	350	ø24	175	120	22.0	2222 K	
SNLSK.10PR												23222 K
SNLSK.11PR	110	271	140	45	410	350	ø24	185	120	26.2		23224 K
SNLSK.15PR	115	290	150	50	445	380	ø24	190	130	33.0		23226 K
SNLSK.12PR	125	302	150	50	500	420	ø302	205	150	40.0		23228 K
SNLSK.13PR	135	323	160	60	530	450	ø30	220	160	49.0		23230 K
SNLSK.14PR	140	344	170	60	550	470	ø30	235	160	55.0		23232 K

Andere Ausführungen auf Anfrage

Flanschlager, leicht für Wellen-Ø 30-60 mm

Beschreibung: Standard Flanschlager, für leichte Belastungen
 Lager: Pendelkugellager
 Gehäuse: Grauguss, rund
 Dichtung: Standarddichtung
 Befestigung: Exzenterringbefestigung

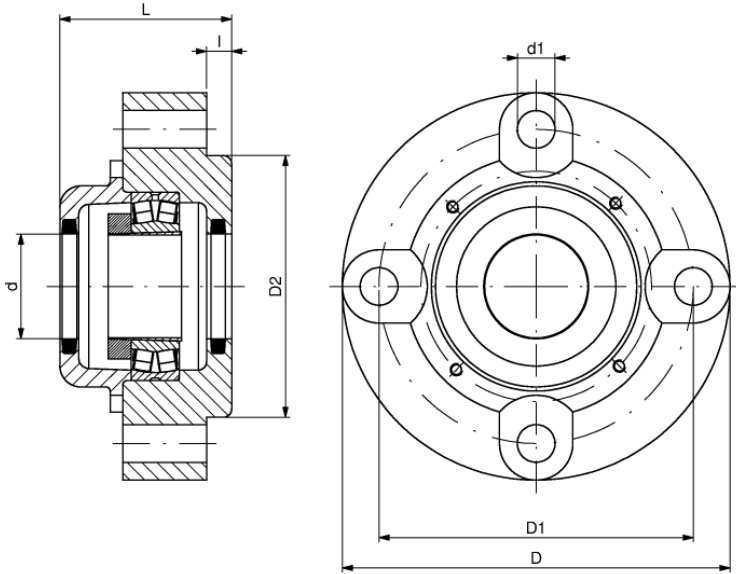


Art.-Nummer	d [mm]	d1 [mm]	D [mm]	D1 [mm]	D2 [mm]	L [mm]	l [mm]	Gewicht [kg]
FYCSX.0030	30	12	125	100	80	44.7	8	1.40
FYCSX.0035	35	14	135	110	90	48.4	8	1.60
FYCSX.0040	40	14	145	120	100	54.2	10	2.10
FYCSX.0045	45	16	160	132	105	54.7	12	2.65
FYCSX.0050	50	16	165	138	110	54.2	12	2.85
FYCSX.0055	55	19	185	150	125	61.4	12	4.35
FYCSX.0060	60	19	195	160	135	68.9	12	6.20

Andere Ausführungen auf Anfrage

Flanschlager, stark für Wellen-Ø 40-60 mm

- Beschreibung: Standard Flanschlager
- Ausführungen: Pendelkugellager für normale Belastungen
Pendelrollenlager für hohe Belastungen
- Dichtung: Filzringe
- Befestigung: Spannhülse

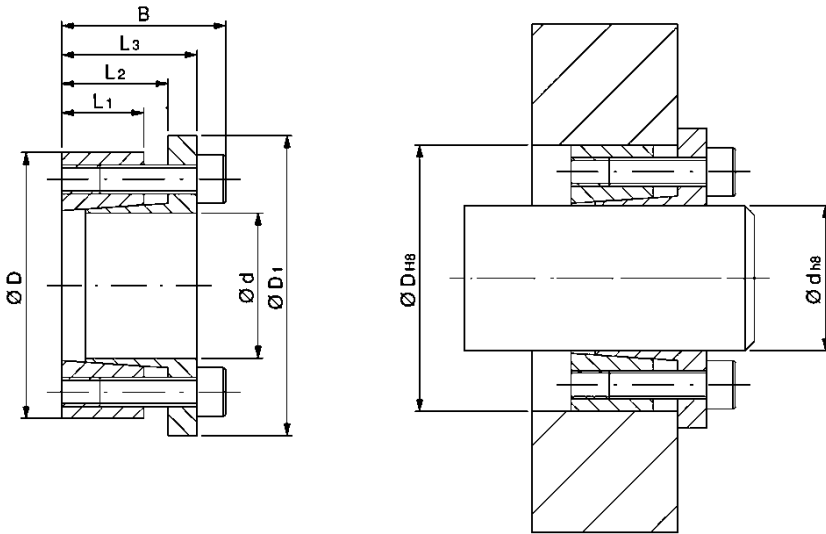
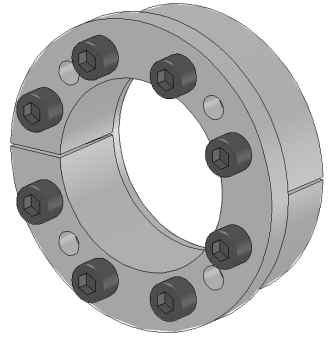


Art.-Nummer	d [mm]	d1 [mm]	D [mm]	D1 [mm]	D2 [mm]	L [mm]	l [mm]	Gewicht [kg]	Pendel- kugellager	Pendel- rollenlager
TILSX.PK40	40	16	160	132	105	75	12	4.8	2209 K	
TILSX.PR40										22209 K
TILSX.PK50	50	18	185	150	125	82	12	6.6	2211 K	
TILSX.PR50										22211 K
TILSX.PK55	55	18	195	160	135	82	12	7.8	2212 K	
TILSX.PR55										22212 K
TILSX.PK60	60	18	205	170	145	91	14	9.6	2213 K	
TILSX.PR60										22213 K

Konus-Spannelement „Typ RLK 133“

Beschreibung: Konus-Spannelement zur reibschlüssigen Befestigung von Naben auf Wellen. Durch den Plananschlag entsteht beim Spannvorgang keine axiale Verschiebung der Nabe zur Welle. Zentrierung der Nabe zur Welle.

Spannungsart: Spannschrauben

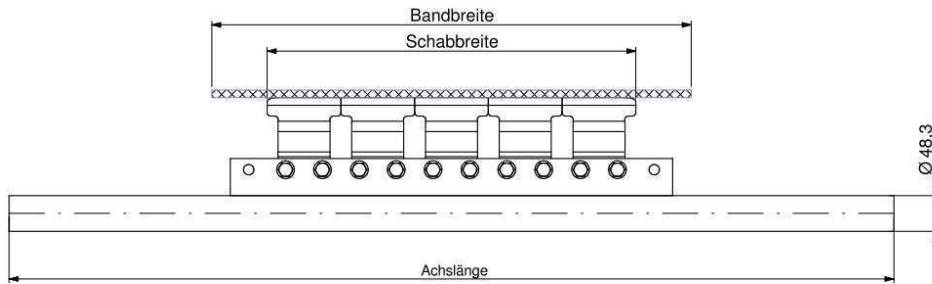


Art.-Nummer	d [mm]	D [mm]	D ₁ [mm]	B [mm]	L ₁ [mm]	L ₂ [mm]	L ₃ [mm]	Gewicht [kg]
KSPE.0030	30	55	62	34	17	22	28	0.3
KSPE.0040	40	65	72	34	17	22	28	0.4
KSPE.0050	50	80	89	41	20	24	33	0.8
KSPE.0060	60	90	99	41	20	24	33	0.9
KSPE.0070	70	110	119	50	24	29	40	1.6
KSPE.0080	80	120	129	50	24	29	40	1.9
KSPE.0090	90	130	139	50	24	29	40	2.0
KSPE.0100	100	145	154	56	26	31	44	2.8

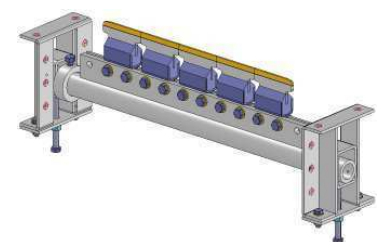
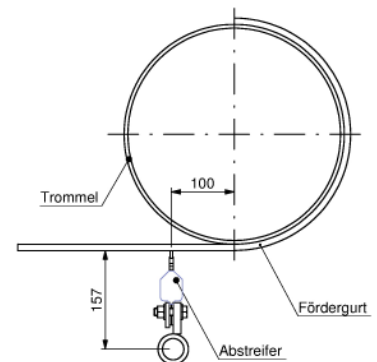
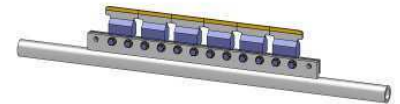
AZI Hartmetall-Hauptabstreifer

Beschreibung: Standard AZI-Hauptabstreifer für eine bestmögliche Reinigung des Gurtes. Durch die stabile Konstruktion und dem leistungsfähigen Abstreiferblatt mit Hartmetalleinsatz, bewährt sich dieser Abstreifer auch bei extrem anhaftendem Material. Weiter zeichnet er sich durch die schnelle und einfache Montage aus, bei welchem kein Spezialwerkzeug benötigt wird.

Lieferumfang: Rohr mit Segmente (exkl. Spanner)

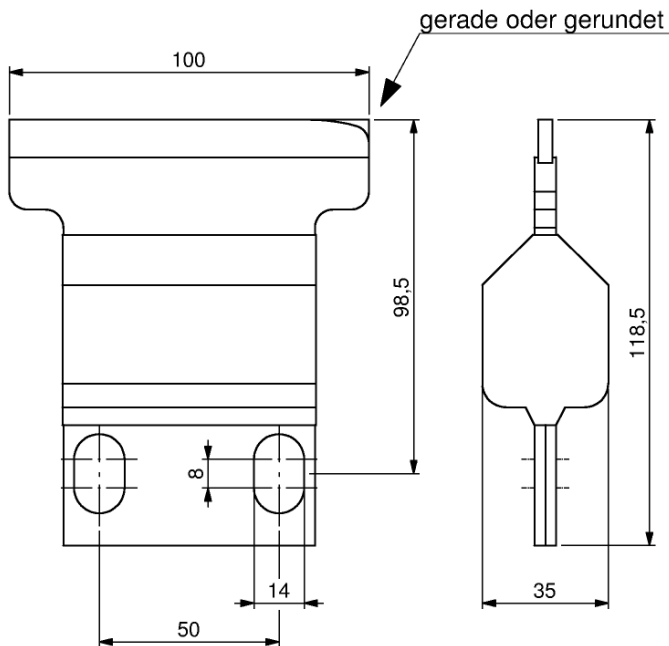


Art.-Nummer	Bandbreite [mm]	Schabbreite [mm]	Achslänge [mm]	Anzahl Segmente	Gewicht [kg]
AZIHK.0300	400	300	900	3	10.7
AZIHK.0400	500	400	1000	4	12.6
AZIHK.0500	650	500	1200	5	15.2
AZIHK.0700	800	700	1300	7	18.4
AZIHK.0900	1000	900	1500	9	21.7
AZIHK.1100	1200	1100	1700	11	25.6

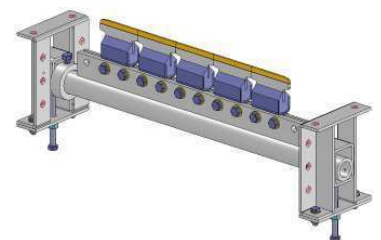
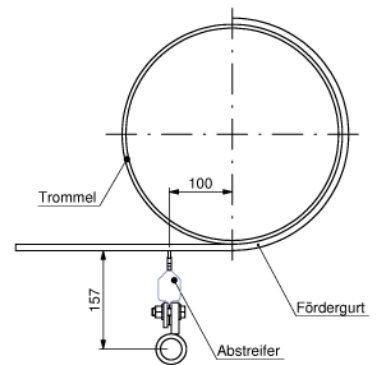
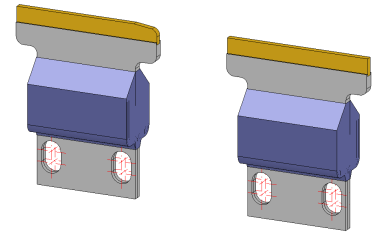


AZI Hartmetall-Hauptabstreifer

- Beschreibung: Ersatzteil AZI Hartmetall-Hauptabstreifer
- Werkstoff: Hartmetall dauerhaft einvulkanisiert in elastischen Gummiunterbau
- Ausführungen: Die äussersten Segmente des Abstreifers werden jeweils gerundet ausgeführt, dies verhindert eine Beschädigung des Gurtes.
- Lieferumfang: einzelnes Segment



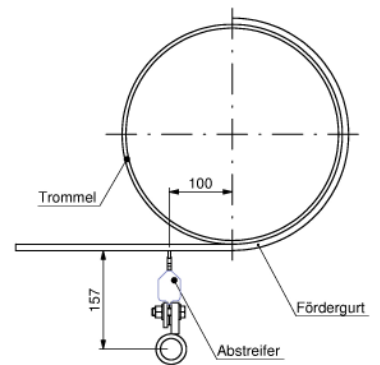
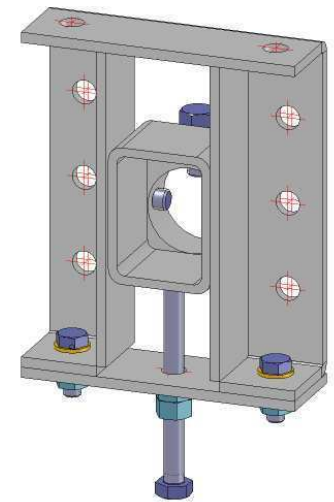
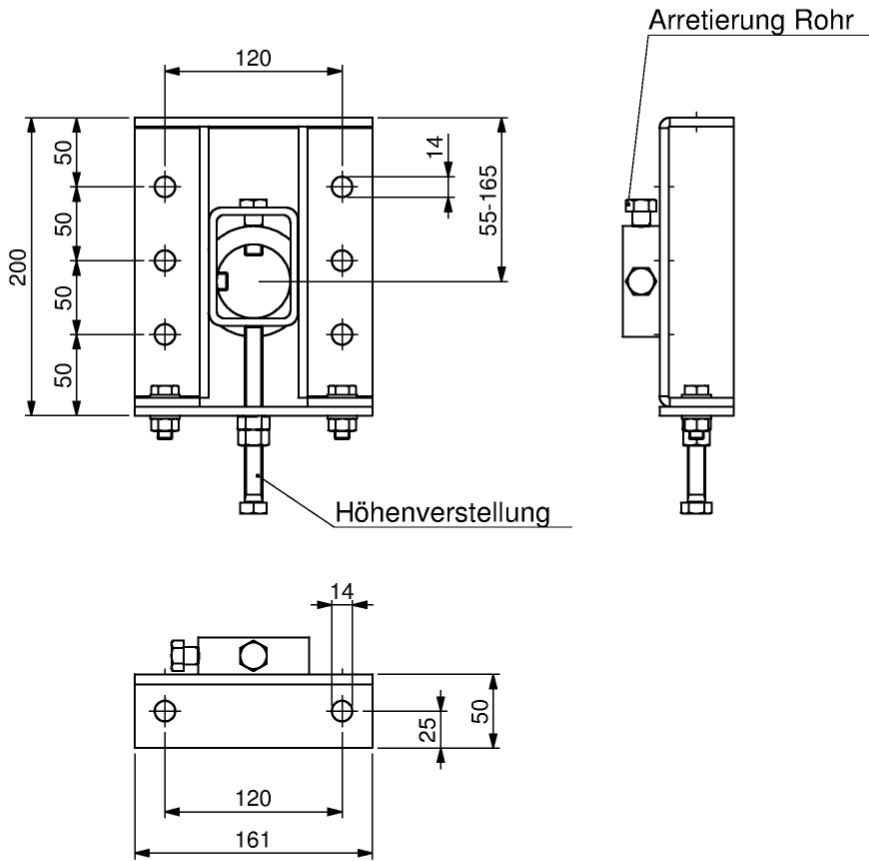
Art.-Nummer	Ausführung	Gewicht [kg]
AZIHA.0001	gerade	0.6
AZIHA.0002	gerundet	0.6



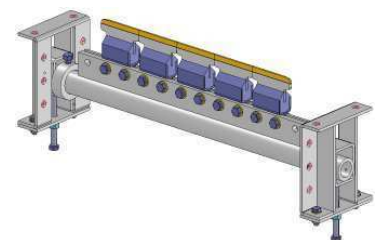
AZI Hartmetallabstreifer - Spanner

Beschreibung: Passend zu AZI Hartmetallabstreifer
Bohrungen bieten ein individuelles Befestigen des Abstreifers

Oberfläche: Verzinkt



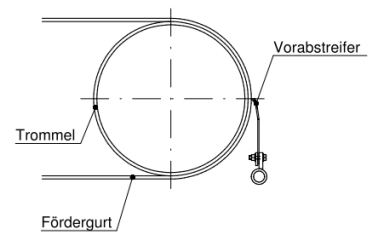
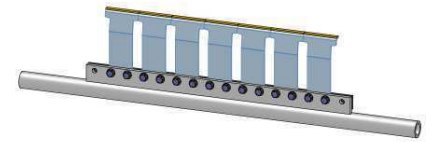
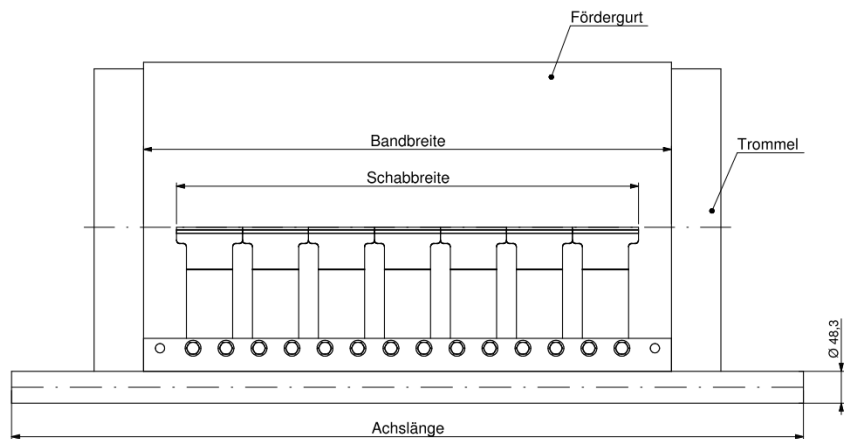
Art.-Nummer	Gewicht [kg]
AZIHS.0400	3.5



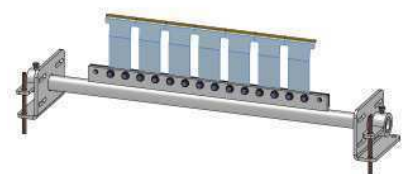
AZI Hartmetall-Vorabstreifer

Beschreibung: AZI-Vorabstreifer für eine bestmögliche Reinigung des Gurtes. Durch die stabile Konstruktion und dem leistungsfähigen Abstreiferblatt mit Hartmetalleinsatz, bewährt sich dieser Abstreifer auch bei extrem anhaftendem Material. Weiter zeichnet er sich durch die schnelle und einfache Montage aus, bei welchem kein Spezialwerkzeug benötigt wird.

Lieferumfang Rohr mit Segmente (exkl. Spanner)

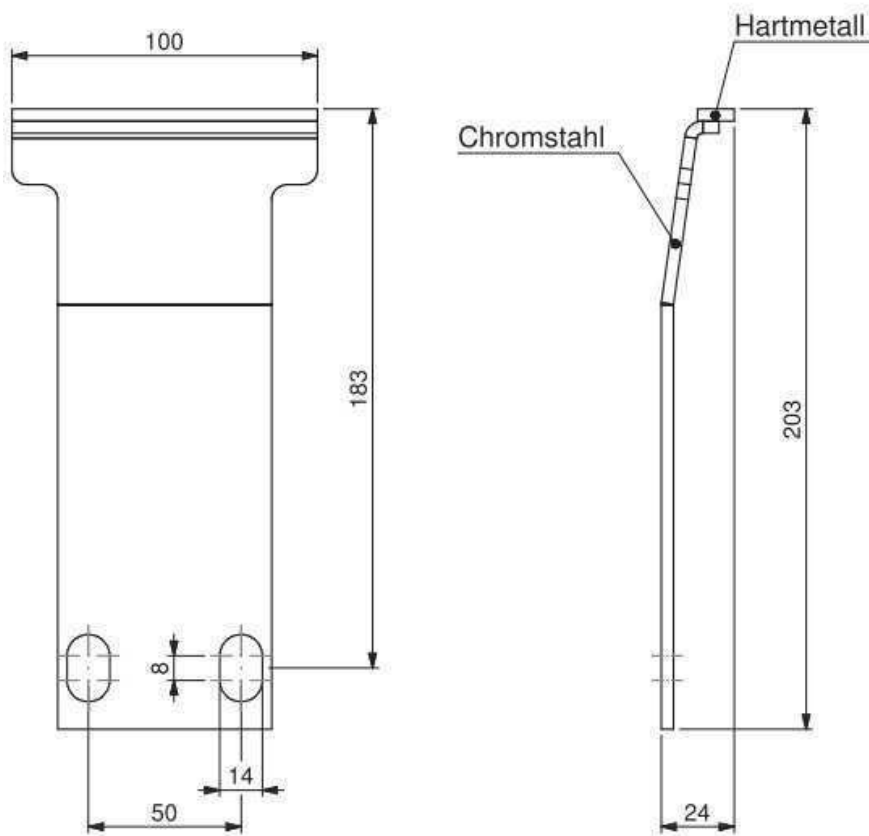


Art.-Nummer	Bandbreite [mm]	Schabbreite [mm]	Achslänge [mm]	Anzahl Segmente	Gewicht [kg]
AZIVK.0300	400	300	900	3	10.4
AZIVK.0400	500	400	1000	4	12.2
AZIVK.0500	650	500	1200	5	14.7
AZIVK.0700	800	700	1300	7	17.7
AZIVK.0900	1000	900	1500	9	20.8
AZIVK.1100	1200	1100	1700	11	24.5

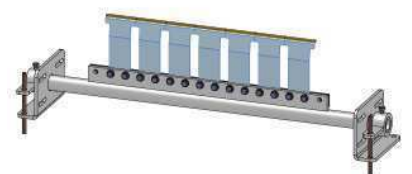
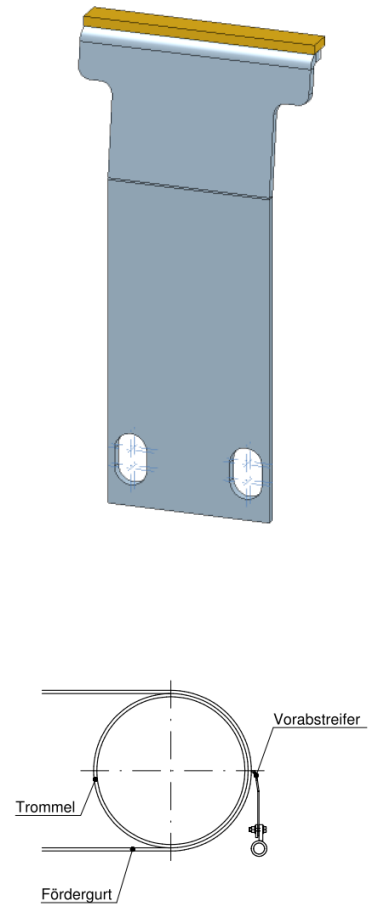


AZI Hartmetall-Vorabstreifer

Beschreibung: Ersatzteil AZI Hartmetall-Vorabstreifer
 Werkstoff: Chromstahl / Hartmetall hartgelötet
 Lieferumfang: einzelnes Segment



Art.-Nummer	Ausführung	Gewicht [kg]
AZIVA.0001	gerade	0.5

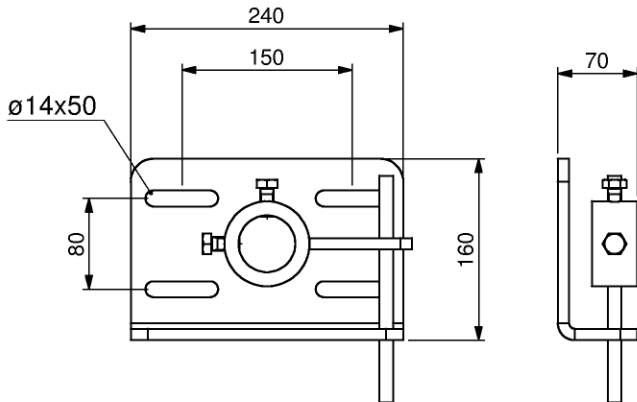
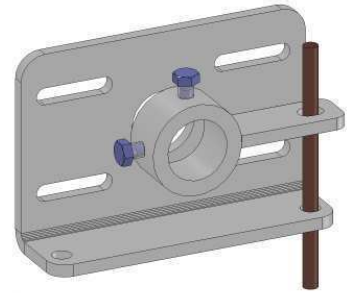


AZI-Vorabstreifer - Gewinde-Spanner

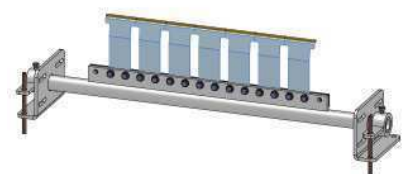
Beschreibung: Unkomplizierte Spannvorrichtung für diverse Vorabstreifer. Passend zu AZI Hartmetall-Vorabstreifer (6.12) und DURT HAWG-Vorabstreifer (6.15)

Spannung: Die Spannung erfolgt über einen schraubbaren Armierungsstahl, dieser ermöglicht ein Spannen auch bei grosser Verschmutzung.

Oberfläche: verzinkt

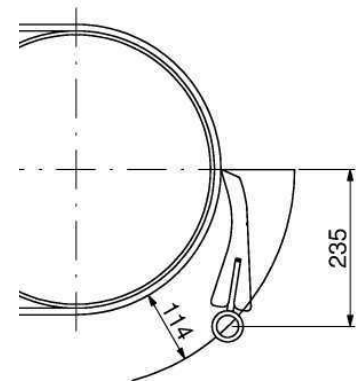
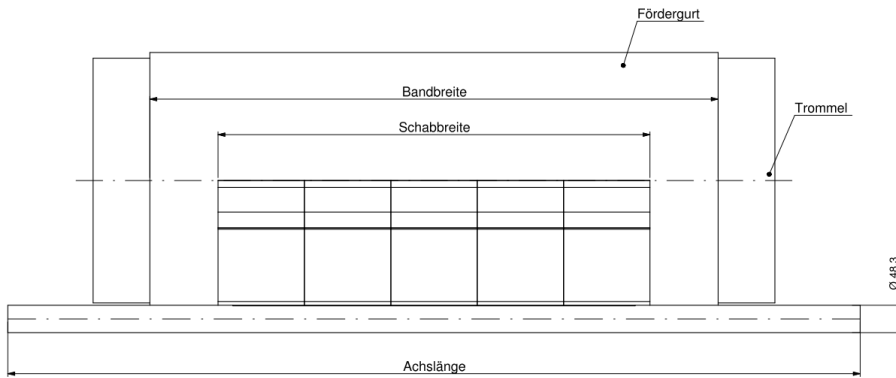
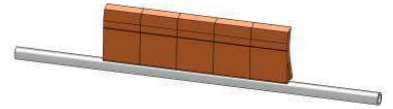


Art.-Nummer	Gewicht [kg]
AZIVS.0001	4

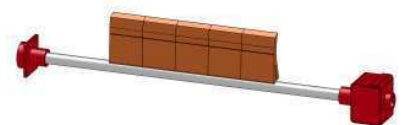


DURT HAWG®-Vorabstreifer

- Beschreibung:** DURT HAWG®-Vorabstreifer für eine effektive Reinigung des Gurtes. Dieser ist ausgelegt auf Langlebigkeit und eine einfache Wartung selbst unter harten Einsatzbedingungen. Das Design ermöglicht eine gleichbleibende hohe Reinigungsleistung durch eine konstante Abstreiffläche.
- Montage/ Demontage:** Der Abstreifer lässt sich schnell und einfach wechseln: Einfach die alten Blätter abschlagen und die neuen Blätter einschlagen. Dazu brauchen Sie lediglich einen Hammer.
- Trommel-ø:** Min. 300mm
- Betriebstemperatur:** -30°C - +80°C
- V max.:** 3m / sec.
- Lieferumfang:** Rohr mit Segmente (exkl. Spanner)

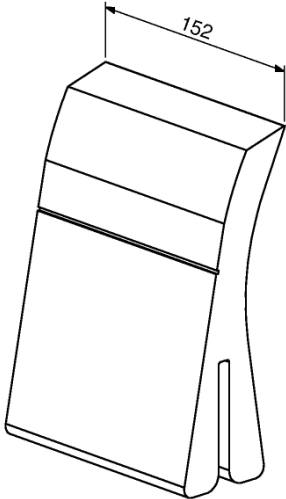


Art.-Nummer	Bandbreite [mm]	Schabbreite [mm]	Achslänge [mm]	Elemente [Stk.]	Gewicht [kg]
DHVKX.0300	400 / 500	300	1000	2	10.5
DHVKX.0450	650	450	1200	3	13.6
DHVKX.0600	800	600	1300	4	16
DHVKX.0750	1000	750	1500	5	19.1
DHVKX.0900	1200	900	1700	6	22.2
DHVKX.1050	1200	1050	1700	7	23.9

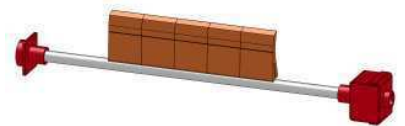
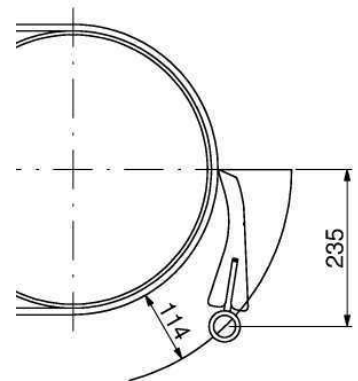
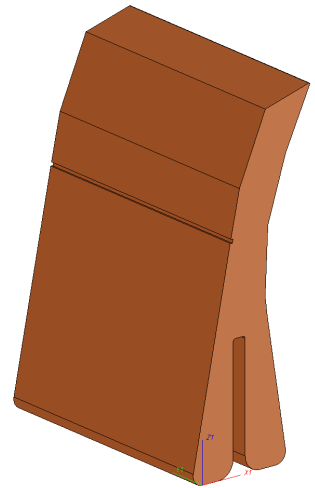


DURT HAWG®-Vorabstreifer

Beschreibung: Ersatzteil DURT HAWG®-Vorabstreifer
Werkstoff: Verschleissfester Kunststoff (Urethan)
Lieferumfang: einzelnes Segment



Art.-Nummer	Gewicht [kg]
DHVXX.0001	1.1



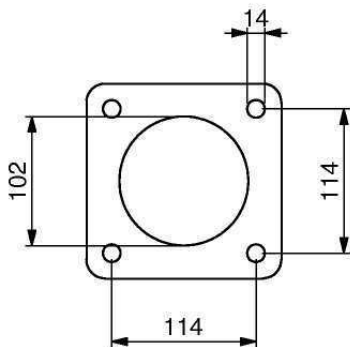
DURT HAWG®-Vorabstreifer - Twist-Spanner

Beschreibung: Robuste und zugleich unkomplizierte Spannvorrichtung. Sorgt für einen konstanten Reinigungsdruck bei diversen Vorabstreifer. Passend zu DURT®HAWG-Vorabstreifer (6.15) und AZI-Vorabstreifer (6.12).

Spannung: Die Kraft wird in einem auf Torsion gespannten Gummipuffer gespeichert und bei Bedarf automatisch freigesetzt.

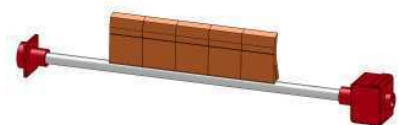
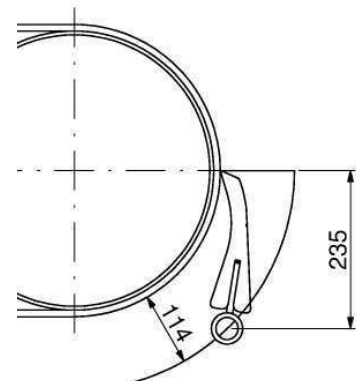
Oberfläche: lackiert, rot

Lieferumfang: Spanner inkl. Gegenlager



Bohrbild in Band- Chassis (beidseitig)

Art.-Nummer
DHVTS.0001

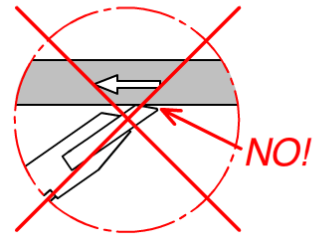
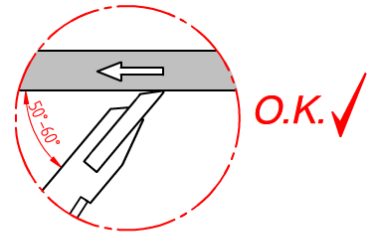
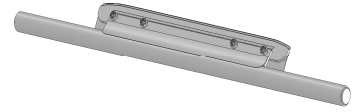
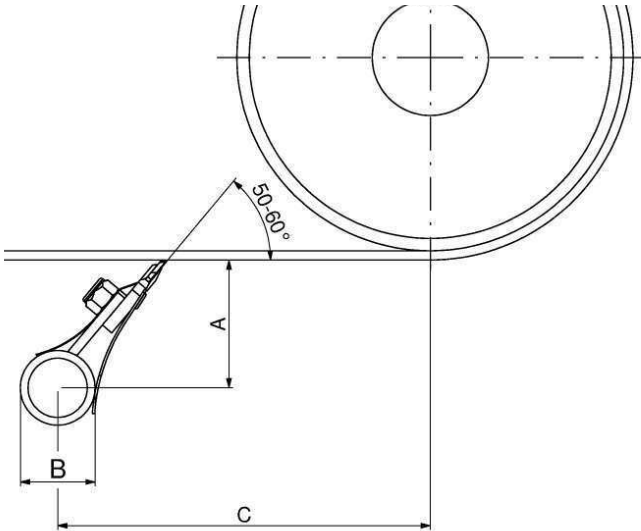


DURO-FLEX®-Hauptabstreifer linear, 50-60°

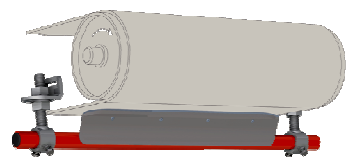
Beschreibung: DURO-FLEX® LINEAR - Abstreifer 50-60°

Betriebstemperatur: -40°C - +200°C

Lieferumfang: Rohr mit Schabblatt (exkl. Spanner)



Art.-Nummer	Bandbreite [mm]	Schabbreite [mm]	Achslänge [mm]	A [mm]	B [mm]	C [mm]
DFHL5.0350	400	350	900	83	48.3	220-270
DFHL5.0450	500	450	1000			
DFHL5.0550	650	550	1200			
DFHL5.0600	650	600	1200			
DFHL5.0700	800	700	1300	83	48.3	270-370
DFHL5.0750	800	750	1300			
DFHL5.0900	1000	900	1500			
DFHL5.0950	1000	950	1500			
DFHL5.1050	1200	1050	1700	94	60.3	370
DFHL5.1125	1200	1125	1700			
DFHL5.1200	1400	1200	1900			
DFHL5.1300	1400	1300	1900			
DFHL5.1400	1600	1400	2100			
DFHL5.1500	1600	1500	2100			
DFHL5.1600	1800	1600	2300			
DFHL5.1700	2000	1700	2500			
DFHL5.1800	2000	1800	2500			

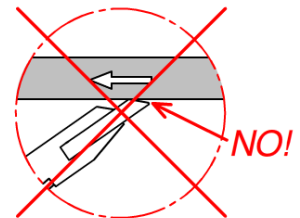
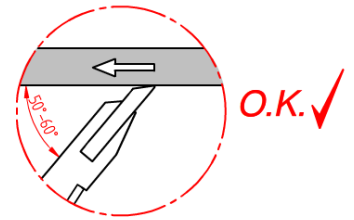
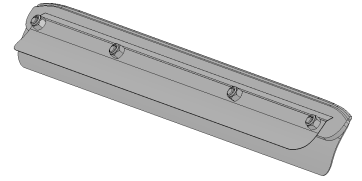
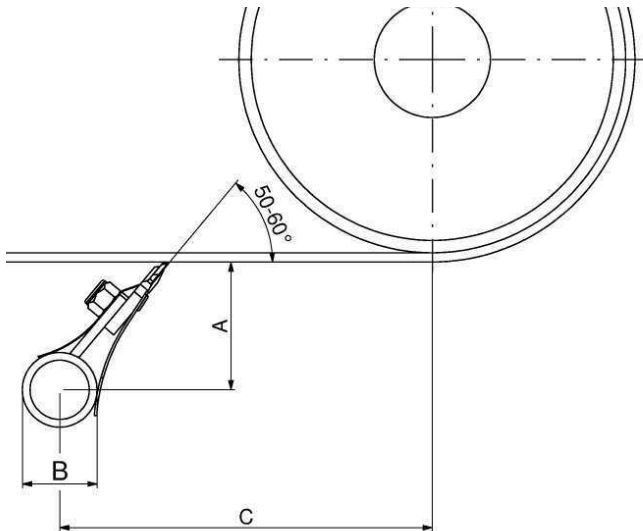


DURO-FLEX®-Hauptabstreifer - Schabblatt 50-60°

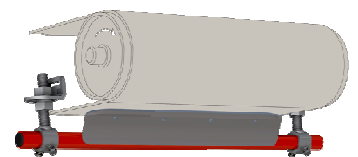
Beschreibung: Ersatzteil DURO-FLEX® Schabblatt 50-60°

Betriebstemperatur: -40°C - +200°C

Lieferumfang: Schabblatt (exkl. Rohr)



Art.-Nummer	Bandbreite [mm]	Schabbreite [mm]	A [mm]	B [mm]	C [mm]
DFHS5.0350	400	350	83	48.3	220-270
DFHS5.0450	500	450			
DFHS5.0550	650	550			
DFHS5.0600	650	600			
DFHS5.0700	800	700	83	48.3	270-370
DFHS5.0750	800	750			
DFHS5.0900	1000	900			
DFHS5.0950	1000	950			
DFHS5.1050	1200	1050	94	60.3	370
DFHS5.1125	1200	1125			
DFHS5.1200	1400	1200			
DFHS5.1300	1400	1300			
DFHS5.1400	1600	1400			
DFHS5.1500	1600	1500			
DFHS5.1600	1800	1600			
DFHS5.1700	2000	1700			
DFHS5.1800	2000	1800			

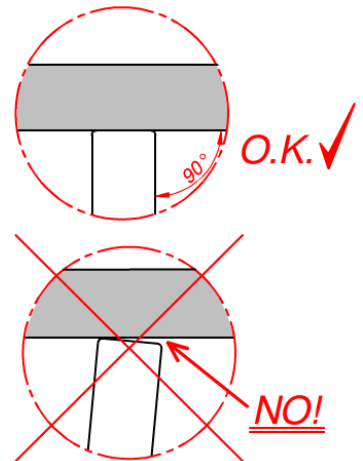
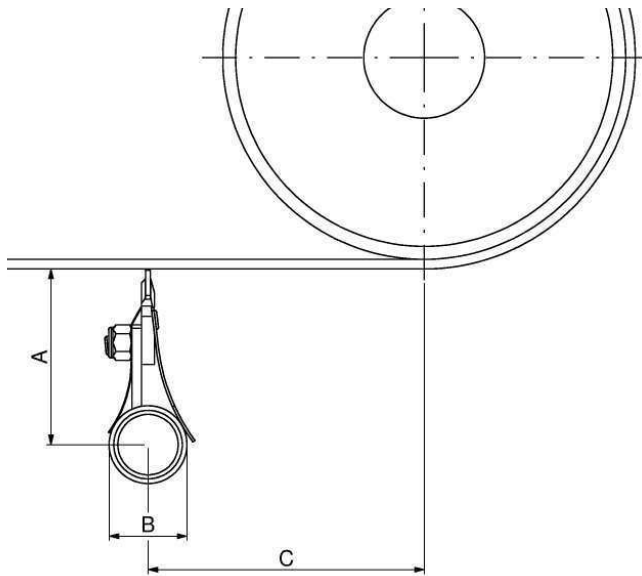


DURO-FLEX®-Hauptabstreifer linear, 90° - reversierbar

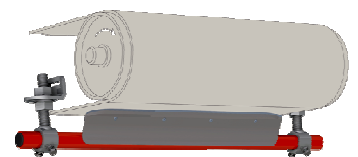
Beschreibung: DURO-FLEX® LINEAR - Abstreifer 90° - reversierbar

Betriebstemperatur: -40°C - +200°C

Lieferumfang: Abstreifer (exkl. Spanner)

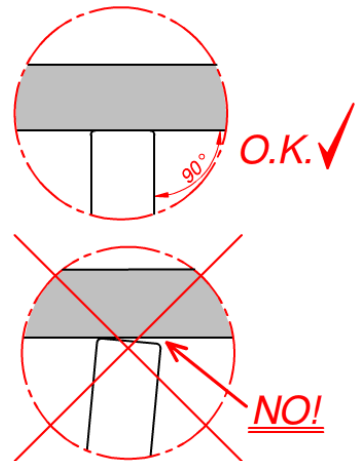
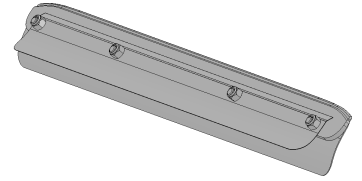
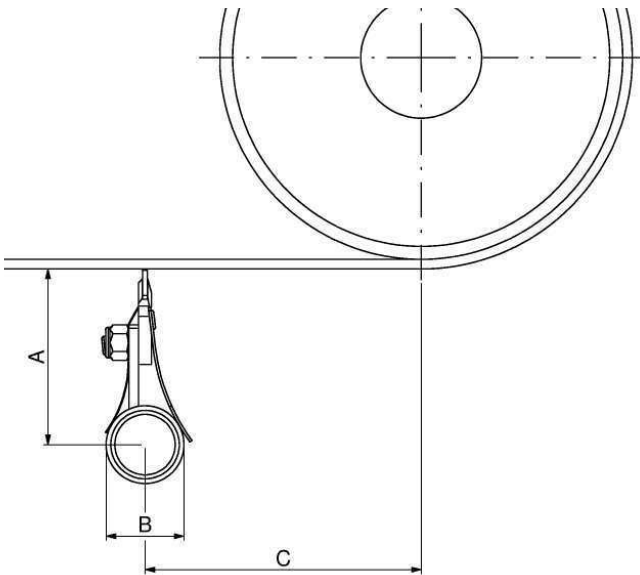


Art.-Nummer	Bandbreite [mm]	Schabbreite [mm]	Achslänge [mm]	A [mm]	B [mm]	C [mm]
DFHL9.0350	400	350	900	83	48.3	220-270
DFHL9.0450	500	450	1000			
DFHL9.0550	650	550	1200			
DFHL9.0600	650	600	1200			
DFHL9.0700	800	700	1300	83	48.3	270-370
DFHL9.0750	800	750	1300			
DFHL9.0900	1000	900	1500			
DFHL9.0950	1000	950	1500			
DFHL9.1050	1200	1050	1700	94	60.3	370
DFHL9.1125	1200	1125	1700			
DFHL9.1200	1400	1200	1900			
DFHL9.1300	1400	1300	1900			
DFHL9.1400	1600	1400	2100			
DFHL9.1500	1600	1500	2100			
DFHL9.1600	1800	1600	2300			
DFHL9.1700	2000	1700	2500			
DFHL9.1800	2000	1800	2500			

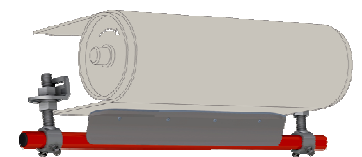


DURO-FLEX®-Hauptabstreifer - Schabblatt 90°-reversierbar

Beschreibung: Ersatzteil DURO-FLEX® Schabblatt 90°-reversierbar
 Betriebstemperatur: -40°C - +200°C
 Lieferumfang: Schabblatt (exkl. Rohr)



Art.-Nummer	Bandbreite [mm]	Schabbreite [mm]	A [mm]	B [mm]	C [mm]
DFHS9.0350	400	350	109	48.3	150-200
DFHS9.0450	500	450			
DFHS9.0550	650	550			
DFHS9.0600	650	600			
DFHS9.0700	800	700	109	48.3	200-300
DFHS9.0750	800	750			
DFHS9.0900	1000	900			
DFHS9.0950	1000	950			
DFHS9.1050	1200	1050	120	60.3	300
DFHS9.1125	1200	1125			
DFHS9.1200	1400	1200			
DFHS9.1300	1400	1300			
DFHS9.1400	1600	1400			
DFHS9.1500	1600	1500			
DFHS9.1600	1800	1600			
DFHS9.1700	2000	1700			
DFHS9.1800	2000	1800			



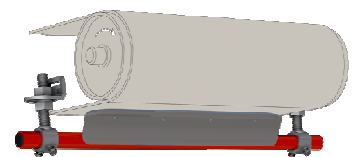
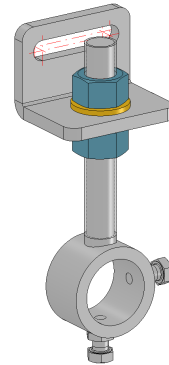
DURO-FLEX®-Hauptabstreifer - Gewinde-Spanner

Beschreibung: Gewindespanner zu DURO-FLEX®-Hauptabstreifer linear mit vielseitigen Befestigungsmöglichkeiten, welche ideal auf ihr Förderbandsystem eingestellt werden kann.

Lieferumfang: Spanner inkl. Befestigungswinkel

Art.-Nummer	Bandbreite [mm]	Achs- \varnothing [mm]	Gewinde-spanner [mm]	Gewicht [kg]
DFHGS.0400	400-650	48.3	M24x160	2.3
DFHGS.0800	800-1000	48.3	M30x160	2.9
DFHGS.1200	1200-2000	60.3	M36x200	4.8

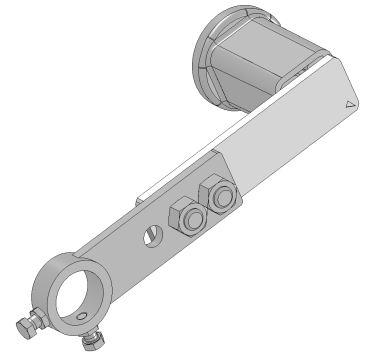
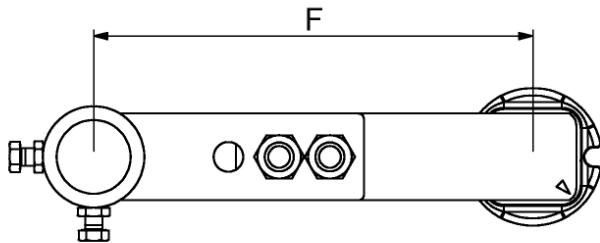
Winkel kann auch als Spezialanfertigung gefertigt werden.



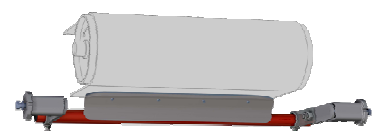
DURO-FLEX®-Hauptabstreifer - Torsions-Spanner

Beschreibung: Torsions-Spanner zu DURO-FLEX®-Hauptabstreifer linear mit vielseitigen Befestigungsmöglichkeiten welche ideal auf ihr Förderbandsystem eingestellt werden kann.

Lieferumfang: Spanner



Art.-Nummer	Bandbreite [mm]	Achs-ø [mm]	F [mm]	Schraube-Torsions-element	Spanngewicht [kg]	Gewicht [kg]
DFHTS.0400	400-650	48.3	215-250	M12	4-7	3.4
DFHTS.0800	800-1000	48.3	265-300	M16	7-10	5.9
DFHTS.1200	1200-1400	60.3	265-300	M16	10-14	6.1
DFHTS.1600	1400-1800	60.3	310-340	M20	14-18	8.6

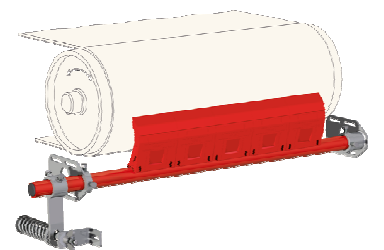
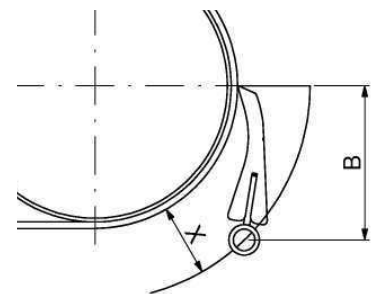


DURO-FLEX®-Vorabstreifer

- Beschreibung:** DURO-FLEX®-Vorabstreifer für eine effektive Reinigung des Gurtes. Dieser ist ausgelegt auf Langlebigkeit und eine einfache Wartung selbst unter harten Einsatzbedingungen. Das Design ermöglicht eine gleichbleibende, hohe Reinigungsleistung durch eine konstante Abstreiffläche.
- Montage/ Demontage:** Der Abstreifer lässt sich schnell und einfach wechseln: Einfach die alten Blätter abschlagen und die neuen Blätter einschlagen. Dazu brauchen Sie lediglich einen Hammer.
- Besonderes:** Je nach Trommelgröße werden grössere bzw. kleinere Segmente eingesetzt (Daten auf Seite 4.25).
- Temperatur:** -30°C - +80°C
- Lieferumfang:** Rohr mit Segmente (exkl. Spanner)






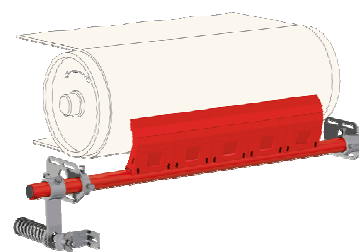
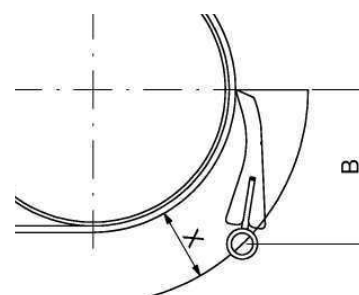
Art.-Nummer	Mit Vorabstreifer [Art.-Nummer]	Bandbreite [mm]	Schab-breite [mm]	Achs-ø [mm]	Anzahl Elemente
DFVKX.0301	DFVVA.0001	400/500	300	48.3	2
DFVKX.0451		650	450	48.3	3
DFVKX.0601		800	600	48.3	4
DFVKX.0751		1000	750	48.3	5
DFVKX.0901		1200	900	60.3	6
DFVKX.1051		1200	1050	60.3	7
DFVKX.0302	DFVVA.0002	500	300	48.3	2
DFVKX.0452		650	450	48.3	3
DFVKX.0602		800	600	48.3	4
DFVKX.0752		1000	750	48.3	5
DFVKX.0902		1200	900	60.3	6
DFVKX.1052		1400	1050	60.3	7
DFVKX.1202		1600	1200	60.3	8
DFVKX.1352		1800	1350	60.3	9
DFVKX.0813	DFVVA.0003	1000	810	76	3
DFVKX.1083		1200	1080	76	4
DFVKX.1083		1400	1080	76	4
DFVKX.1353		1600	1350	76	5
DFVKX.1623		1800	1620	76	6
DFVKX.1893		2000	1890	76	7



DURO-FLEX®-Vorabstreifer

Beschreibung: Ersatzteil DURO-FLEX®-Vorabstreifer
 Werkstoff: Verschleissfester Kunststoff (Urethan)
 Lieferumfang: einzelnes Segment

Art.-Nummer	Für Trommel-ø [mm]	X [mm]	B [mm]	V max. [m/s]	Vorspannkraft pro Vorabstreifer [kg]
	230	100	192	3	2-3
	280	90			
	340	80			
	340	105	232	3	3-4
	430	95			
	530	90			
	600	175	395	7	10
	800	150			
	1000	130			



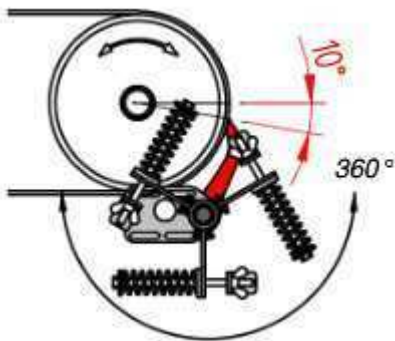
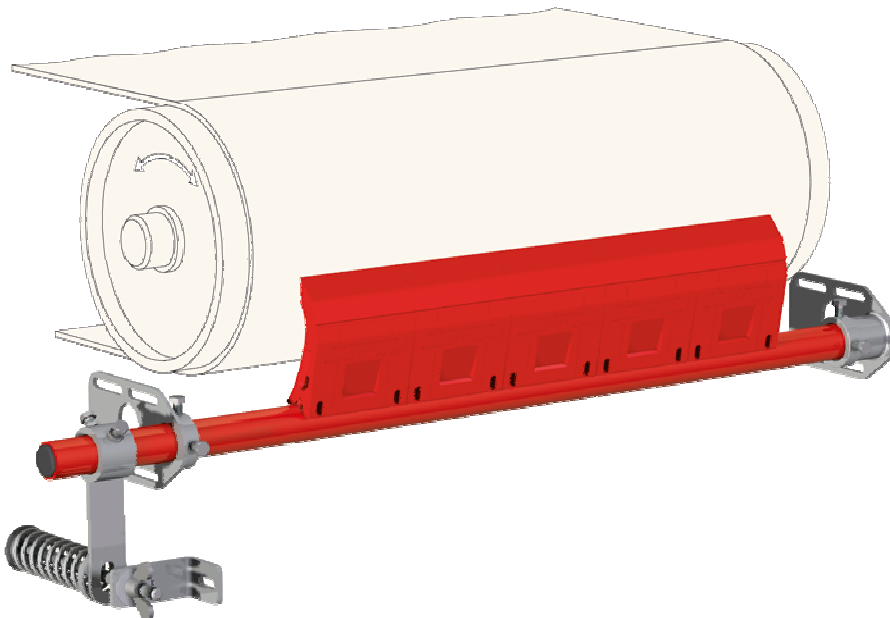
DURO-FLEX®-Vorabstreifer - Feder-Spanner

Beschreibung: DURO-FLEX® - Vorabstreifer - Feder-Spanner

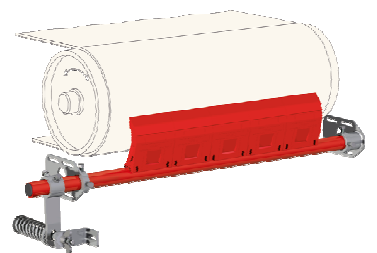
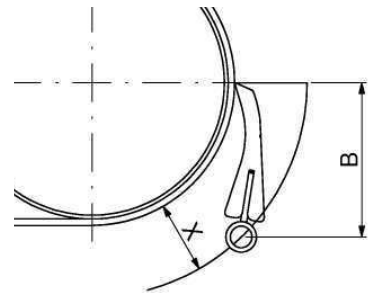
Lieferumfang: Feder-Spanner mit Befestigungsflansche

Art.-Nummer	Achs- \varnothing [mm]
DFVFS.0001	48.3
DFVFS.0002	60.3
DFVFS.0003	76

Ab einer Bandbreite von 1400mm auf beiden Seiten Feder-Spanner



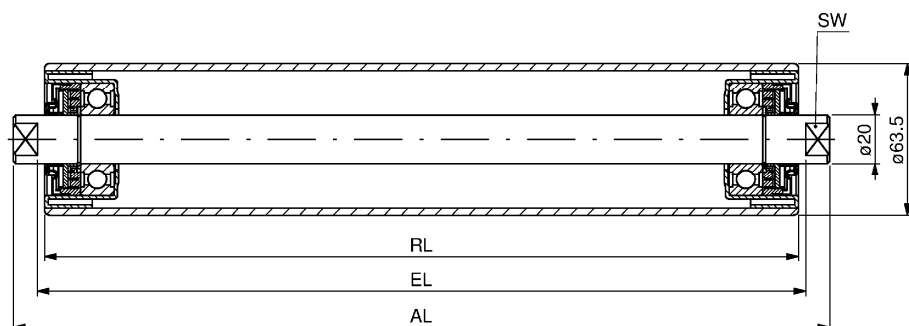
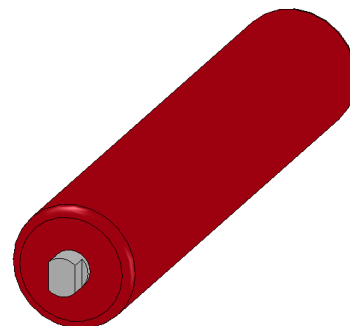
360° drehbar



Tragrollen	5.1 - 5.3	
Prallrollen	5.4 - 5.5	
Untergurtrollen	5.6 - 5.8	
Seitenführungsrollen	5.9 - 5.10	
Stütz-/Pufferringe	5.11 - 5.12	

Tragrolle ø63.5mm

- Beschreibung: Tragrolle ø63.5mm, Schlüsselweite 14/15
- Mantel: Spezial-Rollenrohr mit hoher Laufruhe (DIN 17210, St 37-2)
- Achse: Stahl, blank gezogen (St 37-K)
- Lagerung: Präzisionsrillenkugellager nach DIN 625 mit zweifacher Kunststofflabyrinthabdichtung.
- Schmierung: Langzeitschmierung mit hochwertigem Spezialfett
- Wartung: Wartungsfrei

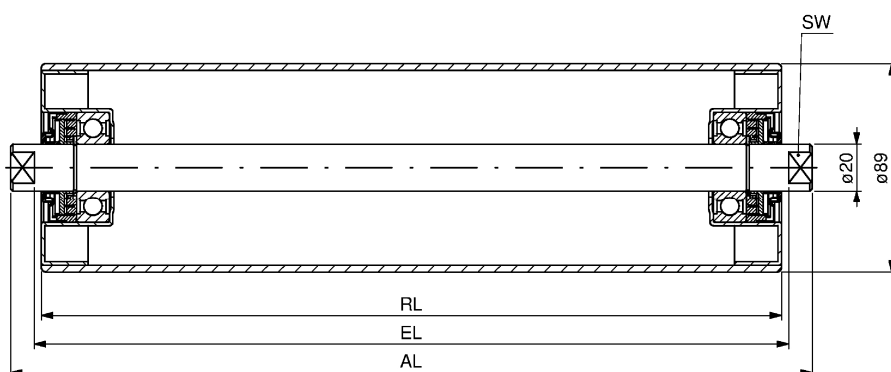
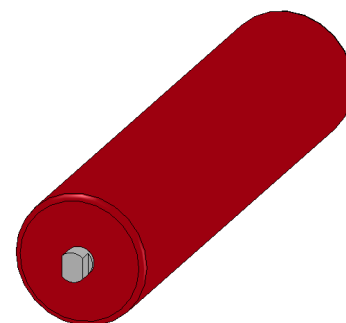


Art.-Nummer	RL [mm]	EL [mm]	AL [mm]	Gewicht [kg]
TR635.0200	200	206	226	2.1
TR635.0250	250	256	276	2.4
TR635.0315	315	321	341	2.8
TR635.0380	380	386	406	3.2
TR635.0465	465	471	491	3.7
TR635.0500	500	506	532	4.1
TR635.0600	600	606	632	4.8
TR635.0750	750	756	782	5.8
TR635.0950	950	956	982	7.2
TR635.1150	1150	1156	1182	10.2

Andere Ausführungen auf Anfrage

Tragrolle ø89mm

- Beschreibung: Tragrolle ø89mm, Schlüsselweite 14/15
- Mantel: Spezial-Rollenrohr mit hoher Laufruhe (DIN 17210, St 37-2)
- Achse: Stahl, blank gezogen (St 37-K)
- Lagerung: Präzisionsrillenkugellager nach DIN 625 mit zweifacher Kunststofflabyrinthabdichtung.
- Schmierung: Langzeitschmierung mit hochwertigem Spezialfett
- Wartung: Wartungsfrei

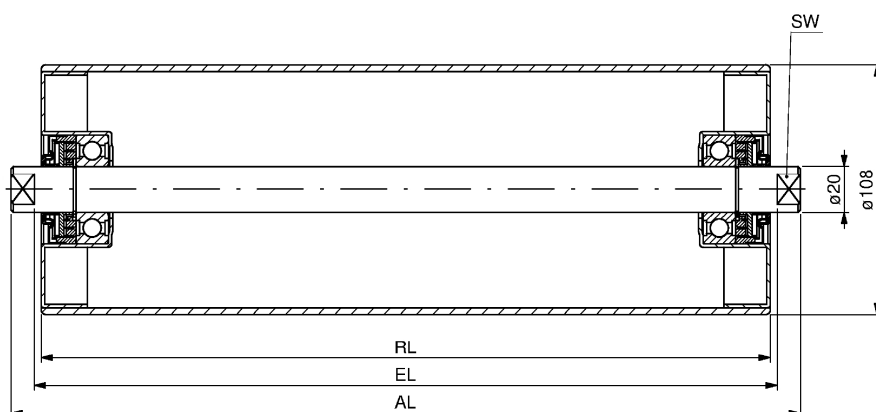
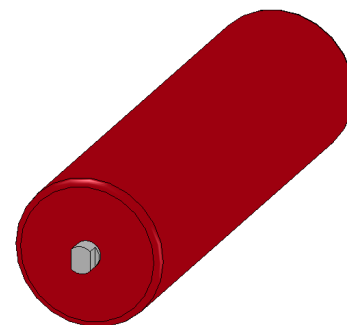


Art.-Nummer	RL [mm]	EL [mm]	AL [mm]	Gewicht [kg]
TR089.0200	200	206	226	2.4
TR089.0250	250	256	276	2.9
TR089.0315	315	321	341	3.4
TR089.0380	380	386	406	3.9
TR089.0465	465	471	491	4.4
TR089.0500	500	506	532	4.9
TR089.0600	600	606	632	5.8
TR089.0750	750	756	782	7.0
TR089.0950	950	956	982	8.7
TR089.1150	1150	1156	1182	12.2
TR089.1400	1400	1406	1432	15.7

Andere Ausführungen auf Anfrage

Tragrolle $\varnothing 108\text{mm}$

- Beschreibung: Tragrolle $\varnothing 108\text{mm}$, Schlüsselweite 14/15
- Mantel: Spezial-Rollenrohr mit hoher Laufruhe (DIN 17210, St 37-2)
- Achse: Stahl, blank gezogen (St 37-K)
- Lagerung: Präzisionsrillenkugellager nach DIN 625 mit zweifacher Kunststofflabyrinthabdichtung.
- Schmierung: Langzeitschmierung mit hochwertigem Spezialfett
- Wartung: Wartungsfrei

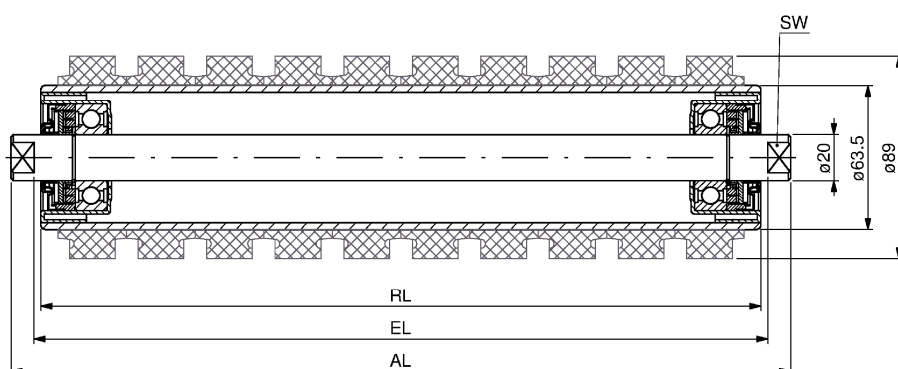
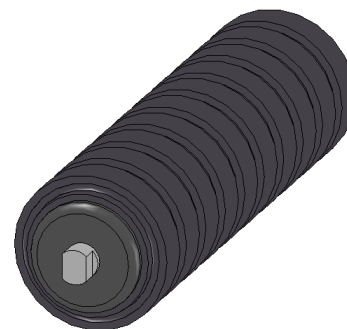


Art.-Nummer	RL [mm]	EL [mm]	AL [mm]	Gewicht [kg]
TR108.0200	200	206	226	3.0
TR108.0250	250	256	276	3.5
TR108.0315	315	321	341	4.3
TR108.0380	380	386	406	4.9
TR108.0465	465	471	491	5.9
TR108.0500	500	506	532	6.6
TR108.0600	600	606	632	7.3
TR108.0750	750	756	782	9.0
TR108.0950	950	956	982	11.1
TR108.1150	1150	1156	1182	15.3
TR108.1400	1400	1406	1432	17.5

Andere Ausführungen auf Anfrage

Prallrolle $\varnothing 63.5 / 89\text{mm}$

- Beschreibung: Prallrolle mit Gummiringen $\varnothing 63.5/89\text{mm}$, Schlüsselweite 14/15
- Mantel: Spezial-Rollenrohr mit hoher Laufruhe (DIN 17210, St 37-2)
- Achse: Stahl, blank gezogen (St 37-K)
- Lagerung: Präzisionsrillenkugellager nach DIN 625 mit zweifacher Kunststofflabyrinthabdichtung.
- Schmierung: Langzeitschmierung mit hochwertigem Spezialfett
- Wartung: Wartungsfrei

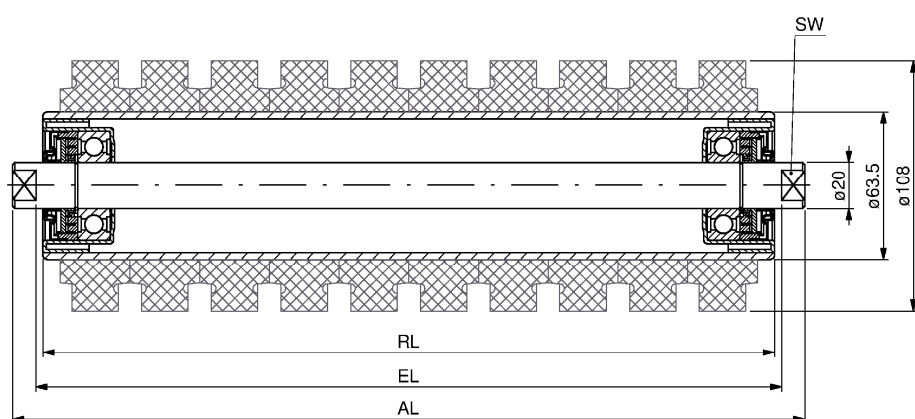


Art.-Nummer	RL [mm]	EL [mm]	AL [mm]	Gewicht [kg]
PR089.0200	200	206	226	2.6
PR089.0250	250	256	276	3.0
PR089.0315	315	321	341	3.6
PR089.0380	380	386	406	4.2
PR089.0465	465	471	491	4.9
PR089.0600	600	606	626	6

Andere Ausführungen auf Anfrage

Prallrolle ø63.5 / 108mm

- Beschreibung: Prallrolle mit Gummiringen ø63.5/108mm, Schlüsselweite 14/15
 Mantel: Spezial-Rollenrohr mit hoher Laufruhe (DIN 17210, St 37-2)
 Achse: Stahl, blank gezogen (St 37-K)
 Lagerung: Präzisionsrillenkugellager nach DIN 625 mit zweifacher Kunststofflabyrinthabdichtung.
 Schmierung: Langzeitschmierung mit hochwertigem Spezialfett
 Wartung: Wartungsfrei

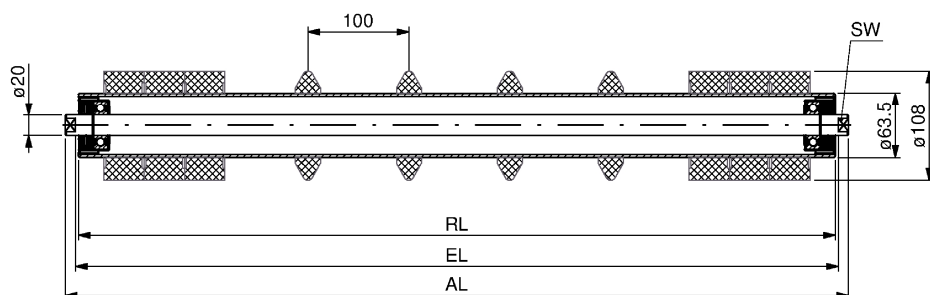


Art.-Nummer	RL [mm]	EL [mm]	AL [mm]	Gewicht [kg]
PR108.0200	200	206	226	3.1
PR108.0250	250	256	276	3.6
PR108.0315	315	321	341	4.4
PR108.0380	380	386	406	5.2
PR108.0465	465	471	491	6.1
PR108.0600	600	606	626	7.5

Andere Ausführungen auf Anfrage

Untergurtrolle $\varnothing 63.5 / 108\text{mm}$

- Beschreibung: Untergurtrolle mit Stützringen $\varnothing 63.5/108\text{mm}$, Schlüsselweite 14/15
- Mantel: Spezial-Rollenrohr mit hoher Laufruhe (DIN 17210, St 37-2)
- Achse: Stahl, blank gezogen (St 37-K)
- Lagerung: Präzisionsrillenkugellager nach DIN 625 mit zweifacher Kunststofflabyrinthabdichtung.
- Schmierung: Langzeitschmierung mit hochwertigem Spezialfett
- Wartung: Wartungsfrei

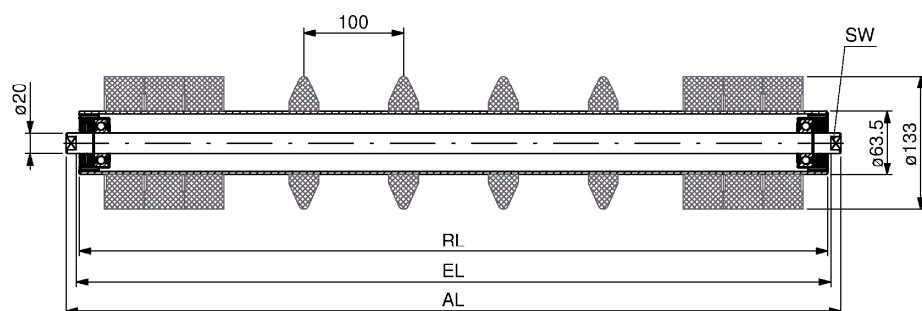
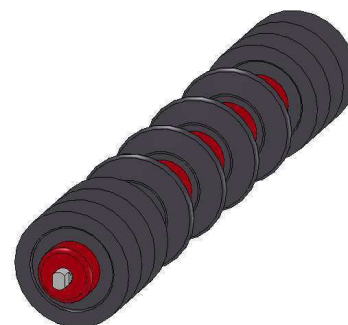


Art.-Nummer	BB [mm]	RL [mm]	EL [mm]	AL [mm]	Gewicht [kg]
UG610.0500	400	500	506	532	5.6
UG610.0600	500	600	606	632	6.8
UG610.0750	650	750	756	782	7.9
UG610.0950	800	950	956	982	9.6
UG610.1150	1000	1150	1156	1182	12.7

Andere Ausführungen auf Anfrage

Untergurtrolle $\varnothing 63.5 / 133\text{mm}$

- Beschreibung: Untergurtrolle mit Stützringen $\varnothing 63.5/133\text{mm}$, Schlüsselweite 14/15
- Mantel: Spezial-Rollenrohr mit hoher Laufruhe (DIN 17210, St 37-2)
- Achse: Stahl, blank gezogen (St 37-K)
- Lagerung: Präzisionsrillenkugellager nach DIN 625 mit zweifacher Kunststofflabyrinthabdichtung.
- Schmierung: Langzeitschmierung mit hochwertigem Spezialfett
- Wartung: Wartungsfrei

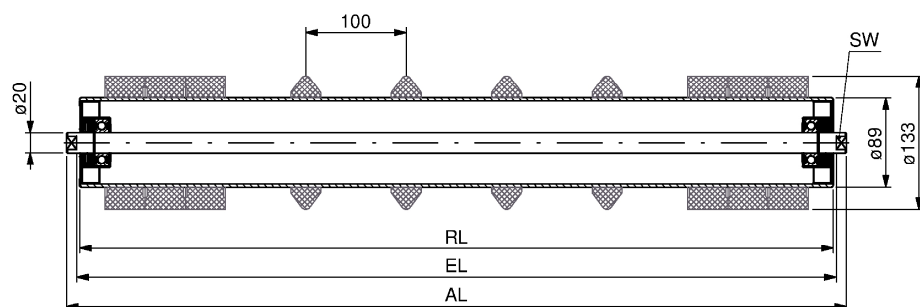
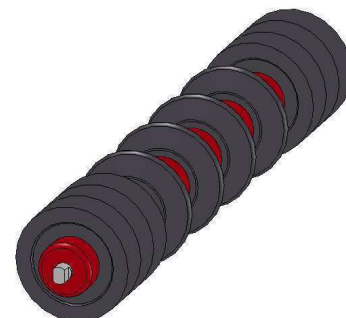


Art.-Nummer	BB [mm]	RL [mm]	EL [mm]	AL [mm]	Gewicht [kg]
UG613.0500	400	500	506	532	6.8
UG613.0600	500	600	606	632	8.5
UG613.0750	650	750	756	782	9.7
UG613.0950	800	950	956	982	11.6
UG613.1150	1000	1150	1156	1182	14.9

Andere Ausführungen auf Anfrage

Untergurtrolle $\varnothing 89 / 133\text{mm}$

- Beschreibung: Untergurtrolle mit Stützringen $\varnothing 89/133\text{mm}$, Schlüsselweite 14/15
- Mantel: Spezial-Rollenrohr mit hoher Laufruhe (DIN 17210, St 37-2)
- Achse: Stahl, blank gezogen (St 37-K)
- Lagerung: Präzisionsrillenkugellager nach DIN 625 mit zweifacher Kunststofflabyrinthabdichtung.
- Schmierung: Langzeitschmierung mit hochwertigem Spezialfett
- Wartung: Wartungsfrei

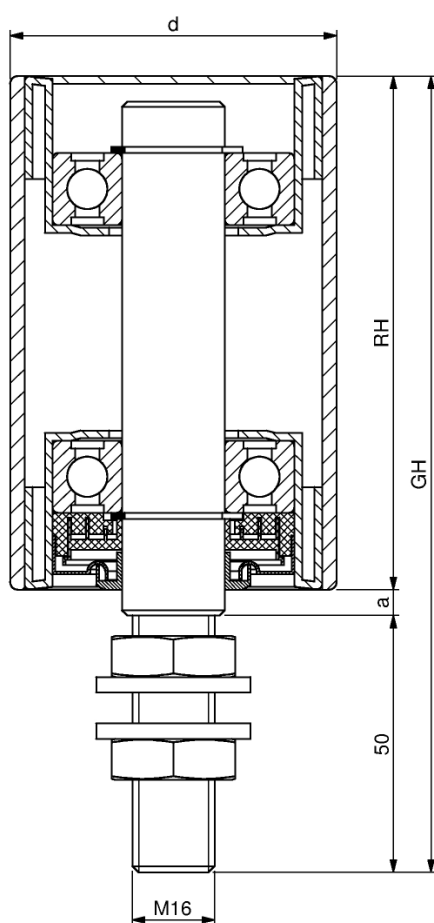


Art.-Nummer	BB [mm]	RL [mm]	EL [mm]	AL [mm]	Gewicht [kg]
UG813.0500	400	500	506	532	6.8
UG813.0600	500	600	606	632	8.5
UG813.0750	650	750	756	782	9.8
UG813.0950	800	950	956	982	11.9
UG813.1150	1000	1150	1156	1182	15.6
UG813.1400	1200	1400	1406	1432	19.6
UG813.1600	1400	1600	1606	1632	22.4

Andere Ausführungen auf Anfrage

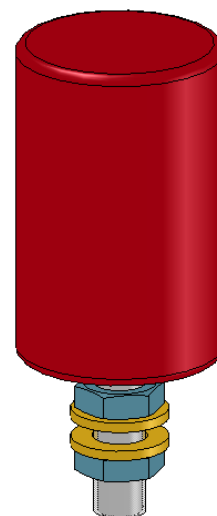
Seitenführungsrolle

- Beschreibung: Seitenführungsrolle, Gewinde M16x50
- Mantel: Spezial-Rollenrohr mit hoher Laufruhe (DIN 17210, St 37-2)
- Wandung: 2.9mm
- Achse: Stahl, blank gezogen (St 37-K)
- Lagerung: Präzisionsrillenkugellager nach DIN 625 mit zweifacher Kunststofflabyrinthabdichtung und Staubabdeckung aus Stahl mit Fettkammer. Abschlussdeckel aus Stahl geschlossen.
- Schmierung: Langzeitschmierung mit hochwertigem Spezialfett
- Wartung: Wartungsfrei



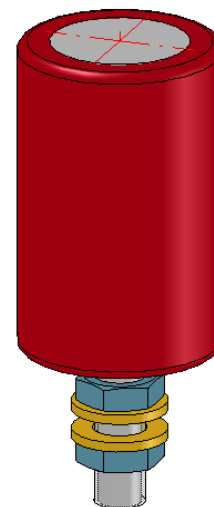
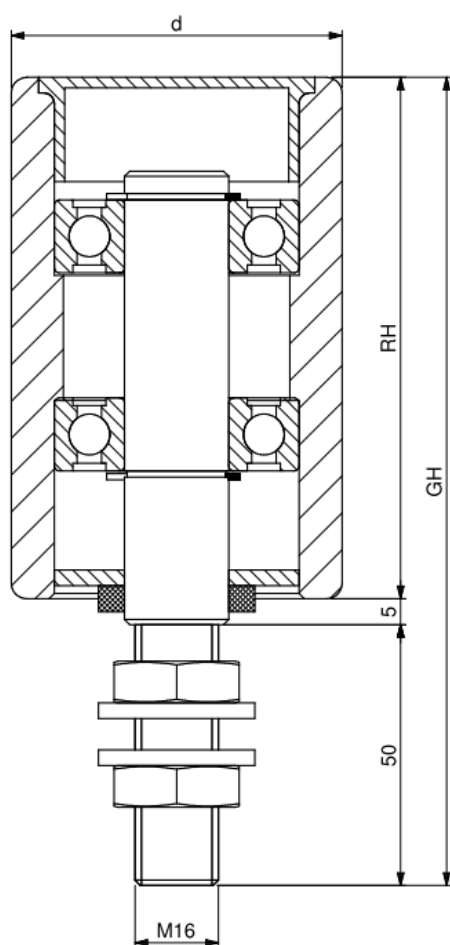
Art.-Nummer	d [mm]	RH [mm]	a [mm]	GH [mm]	Gewicht [kg]
SF063.0100	63.5	100	5	155	1.2
SF063.0150	63.5	150	5	205	1.5
SF089.0130	89	130	8	188	1.9
SF089.0150	89	150	8	208	2.2

Andere Ausführungen auf Anfrage



Seitenführungsrolle starkwandig

- Beschreibung: Seitenführungsrolle starkwandig, Gewinde M16x50
- Mantel: Spezial-Rollenrohr mit hoher Laufruhe (DIN 17210, St 37-2)
- Wandung: 10mm
- Achse: Stahl, blank gezogen (St 37-K)
- Lagerung: Präzisionsrillenkugellager nach DIN 625 mit zweifacher Kunststofflabyrinthabdichtung und Staubabdeckung aus Stahl mit Fettkammer. Abschlussdeckel aus Stahl geschlossen.
- Schmierung: Langzeitschmierung mit hochwertigem Spezialfett
- Wartung: Wartungsfrei



Art.-Nummer	d [mm]	RH [mm]	GH [mm]	Gewicht [kg]
SFS63.0100	63.5	100	155	1.8
SFS63.0150	63.5	150	205	2.3

Andere Ausführungen auf Anfrage

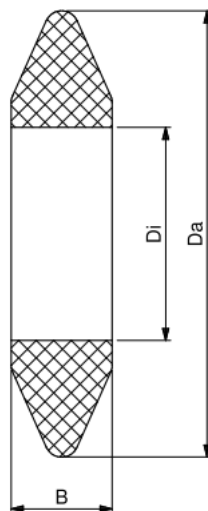
Stützring konisch

Beschreibung: Einstoffausführung, schwarz
Masse nach DIN 15209

Werkstoff: NBR

Art.-Nummer	Di	Da	B	Gewicht [kg]
SRKXX.6310	63.5	108	25	0.1
SRKXX.6313	63.5	133	30	0.3
SRKXX.8913	89	133	30	0.2

Andere Ausführungen auf Anfrage



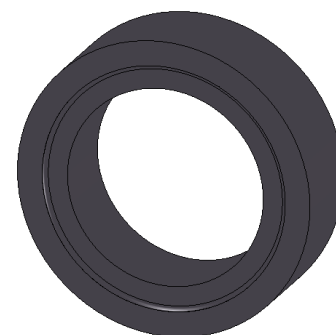
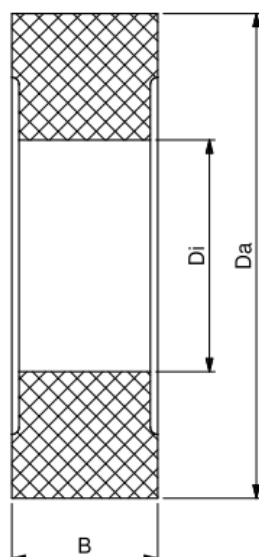
Stützring flach

Beschreibung: Einstoffausführung, schwarz
Masse nach DIN 15209

Werkstoff: NBR

Art.-Nummer	Di	Da	B	Gewicht [kg]
SRFXX.6310	63.5	108	40	0.3
SRFXX.6313	63.5	133	40	0.5
SRFXX.8913	89	133	40	0.4

Andere Ausführungen auf Anfrage



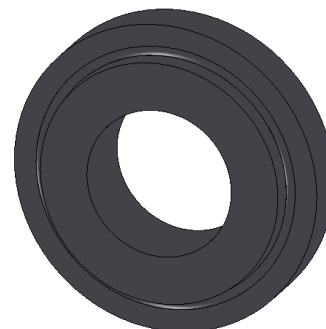
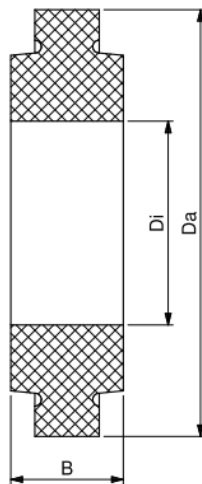
Pufferring

Beschreibung: Einstoffausführung, schwarz
Masse nach DIN 15209

Werkstoff: NBR

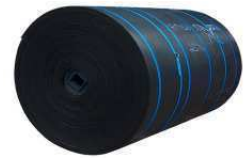
Art.-Nummer	Di	Da	B	Gewicht [kg]
PRNXX.6389	63.5	89	30	0.1
PRNXX.6310	63.5	108	30	0.2
PRNXX.6313	63.5	133	35	0.4
PRNXX.8913	89	133	35	0.3

Andere Ausführungen auf Anfrage



Mehrlagenfördergurt

6.1



Verschiedene, spezielle Fördergurte

6.2 - 6.8



Verschleissgummi

6.9 - 6.10



Seitenführungsgummi

6.11



Abstreifgummi

6.12



Trommelbeläge

6.13



Mehrlagen-Fördergurt

Beschreibung: Standard-Fördergurte aus mehrlagigen, vollsynthetischen und verrotungsfesten EP-Geweben (Polyester/Polyamid). Hohe Verschleissfestigkeit, geringe Dehnung bei grösseren Arbeitsbelastungen, hohe Richtungsstabilität, Muldungsfähigkeit, Witterungsbeständigkeit, unbeeinflussbar durch Feuchtigkeit und Mikroorganismen.

Anwendung: Diese Fördergurte haben einen grossen Anwendungsbereich in der Förderung von mässig bis stark verschleissend wirkenden Schüttgütern wie Erde, Kies, Sand, gebrochener Fels, Kohle, Koks, Nutzholz, Getreide, Elektroschrott usw.



Art.-Nummer	Bandbreite [mm]	Karkasse	Gummi-decke [mm]	Gurtdicke ca. [mm]	Gurtgewicht ca. [kg/m]
FG400.3242	400	EP 315/2	4+2	8.4	4.0
FG500.3242	500	EP 315/2	4+2	8.4	5.0
FG500.4342		EP 400/3	4+2	8.7	5.1
FG650.3242	650	EP 315/2	4+2	8.4	6.5
FG650.4342		EP 400/3	4+2	8.7	6.6
FG650.4362		EP 400/3	6+2	10.7	8.0
FG650.6462		EP 630/4	6+2	13.3	10.4
FG800.3242	800	EP 315/2	4+2	8.4	8.0
FG800.4342		EP 400/3	4+2	8.7	8.1
FG800.4362		EP 400/3	6+2	10.7	9.8
FG800.5352		EP 500/3	5+2	10.2	9.6
FG800.6462		EP 630/4	6+2	13.3	12.8
FG100.4342	1000	EP 400/3	4+2	8.7	10.2
FG100.4362		EP 400/3	6+2	10.7	12.3
FG100.5352		EP 500/3	5+2	10.2	12.1
FG100.6462		EP 630/4	6+2	13.3	16
FG100.8463		EP 800/4	6+3	13.8	16
FG100.1463		EP 1000/4	6+3	14	16.3
FG120.4342	1200	EP 400/3	4+2	9.5	11
FG120.4362		EP 400/3	6+2	10.7	14.8
FG120.6462		EP 630/4	6+2	13.3	19.2

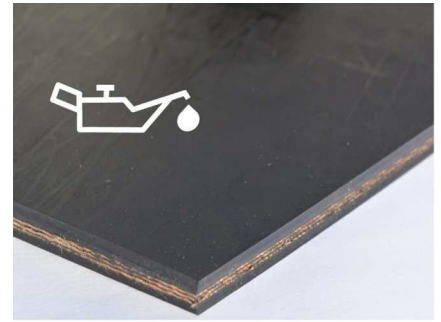
Öl und Fettbeständiger Fördergurt

Beschreibung: Dank der besonderen Materialbeschaffenheit dieser Produktfamilie können öl- und fetthaltige Materialien wie beispielsweise pflanzliche Fette, Mineralöle oder Lösemittel transportiert werden. Negative Auswirkungen wie die Quellung des Gummis werden durch die Verwendung minimiert. Die gute Witterungsbeständigkeit erhöht die Wirtschaftlichkeit durch geringe Wartungskosten.

Anwendung:

- Betonwerke
- Chemische Industrie
- Eisen- und Stahlindustrie
- Futtermittelindustrie
- Metall verarbeitende Industrie
- Recyclingindustrie
- Kompostieranlagen
- Holzindustrie und Sägewerke
- Papierindustrie
- Förderung von Abfallstoffen und Abwasserschäum
- Förderung von Getreide, Rüben und Grünfütter

Für weitere Auskunft kontaktieren Sie uns!



Flammwidrige, selbstverlöschende und schwerentflammbare Fördergurte

Beschreibung: Nicht immer ist die Förderung von Schüttgütern unproblematisch, in der Praxis kann es zur Entflammung des Fördergutes kommen, daher bieten wir Gurte in schwerentflammbaren Qualitäten an, um Ihnen ein Höchstmass an Sicherheit zu bieten.

Anwendung:

- Chemische Industrie
- Eisen- und Stahlindustrie
- Metallverarbeitende Industrie
- Zementwerke
- Tunnelbau
- Untertagebau
- Stahlwerke, Giessereien
- Heiz-, Wärmekraftwerke, Müllverbrennungsanlagen
- entflammbare Güter
- explosionsfähige Bereiche
- in der Nähe von Flammquellen

Für weitere Auskunft kontaktieren Sie uns!



Hitzebeständiger Fördergurt

Beschreibung: Heißgutförderbänder weisen eine Resistenz gegenüber warmen Umwelteinflüssen und/oder heißen Materialien wie Zement, Stahl oder Glas auf. Die Deckschicht des Förderbands besteht aus einer besonderen Gummimischung, die sich durch hohe Haftfestigkeit, geringe Dehnbarkeit und hervorragende thermische Schutzwirkung auszeichnet. Die Förderbänder können Materialien mit einer Temperatur von bis zu 180 °C – kurzfristig sogar bis 250 °C – transportieren.

Anwendung:

- Chemische Industrie
- Eisen- und Stahlindustrie
- Hüttenwerke
- Metallverarbeitende Industrie
- Stahlwerke
- Metallgiessereien
- Schrottverwertung
- Müllverbrennungsindustrie
- Zementwerke

Für weitere Auskunft kontaktieren Sie uns!



Gleitgurt

Beschreibung: Gleitfördergurte werden auf Gleittischen abgetragen und kommen immer dort zum Einsatz, wo Förderanlagen aufgrund technischer Gegebenheiten nicht mit rollender Struktur arbeiten. Sie haben im Vergleich zu Standardförderbändern einen niedrigeren Reibwert zwischen Gurt- und Anlagenkonstruktion, sodass die Abnutzung des Förderbands minimiert und die Wirtschaftlichkeit des Kunden erhöht wird.

Anwendung:

- Flughafen
- Holzindustrie
- Lebensmittelwerke
- Packetdienste
- Recyclingindustrie
- Verpackungsindustrie
- Sortieranlagen

Für weitere Auskunft kontaktieren Sie uns!



Steilfördergurt

Beschreibung: Bei Steigungswinkeln von über 20° können Schütt- und Stückgüter nicht über die gängigen Förderbänder transportiert werden. Hier kommen Steilfördergurte zur Anwendung. Aufgrund unterschiedlicher Einsatzgebiete und betrieblicher Voraussetzungen bieten wir ein umfassendes Portfolio an offenen und geschlossenen Profilmustern an. Bei individuellen Wünschen an die Profilhöhe bzw. -Muster können auch maßgeschneiderte Lösungen erarbeitet werden.

Anwendung:

- Hüttenwerke
- Kohleindustrie
- Landwirtschaft
- Sand- und Kiesindustrie
- Steinbrüche
- Zementwerke

Für weitere Auskunft kontaktieren Sie uns!



Wellkantgurt

Beschreibung: Wellkantgurte eignen sich zur Förderung im Schüttgutbereich bei Steigungen von bis zu 90°. So können im Betriebsablauf Übergabestellen reduziert, platzsparender gearbeitet und geräuscharmer gefördert werden.

Anwendung:

- Steigungen bis zu 90°
- Bauindustrie
- Kali- und Salzbergbau
- Steine und Erden
- Düngemittel
- Chemische Industrie
- Recyclingindustrie
- Genossenschaft und Landhandel
- Landwirtschaft

Für weitere Auskunft kontaktieren Sie uns!



Elevatoren-gurt

Beschreibung: Elevatorgurte werden zur senkrechten Förderung von Stück- und Schüttgut eingesetzt und finden überall dort Anwendung, wo platzsparend transportiert werden muss.

Anwendung:

- Sand-, Kies- und Steinindustrie
- Zementwerken, Betonwerken
- Heiz-, Wärmekraftwerke und Müllverbrennungsanlagen
- Asphaltmischwerken
- Recycling-, Kompostier- und Aufbereitungsindustrie
- Holzindustrie und Sägewerken
- Landwirtschaft
- Lagerhäuser, Silobefüllung
- Hafenanlagen, Schiffsbe- und Entladung
- Zucker-, Salz-, Kartoffel- und Stärkefabriken
- Gießereien
- Klärwerken

Für weitere Auskunft kontaktieren Sie uns!



Verschleissgummi ohne Kontaktschicht 45° Shore

Beschreibung: Abriebfester Verschleissgummi ohne Kontaktschicht für nicht verklebte Auskleidungen aller Art gegen Anbackungen, Verschleiss, Lärm usw.

Material: SBR

Anwendung: Trichter, Trimellen, Rutschrohre usw.

Farbe: Schwarz

Dichte: 1.00 kg/dm³

Härte: 45° ± 5° Shore A



Art.-Nummer	Breite [mm]	Stärke [mm]	Rollenlänge [m]
VOK45.0010	2`000	10	10
VOK45.0015	2`000	15	10
VOK45.0020	2`000	20	10

Bei abweichender Länge bitte auf Bestellung angeben!

Verschleissgummi mit Kontaktschicht 45° Shore

Beschreibung: Abriebfester Verschleissgummi mit Kontaktschicht für Auskleidungen aller Art gegen Anbackungen, Verschleiss, Lärm usw.

Material: SBR

Anwendung: Rutschen, Rinnen, Trimellen, Trommeln, Trichter usw.

Farbe: Schwarz

Dichte: 1.00 kg/dm³

Härte: 45° ± 5° Shore A



Art.-Nummer	Breite [mm]	Stärke [mm]	Rollenlänge [m]
VMK45.0010	2`000	10	10
VMK45.0015	2`000	15	10
VMK45.0020	2`000	20	10

Bei abweichender Länge bitte auf Bestellung angeben!

Verschleissgummi ohne Kontaktschicht 65° Shore

Beschreibung: Abriebfester Verschleissgummi ohne Kontaktschicht für nicht verklebte Auskleidungen aller Art gegen Anbackungen, Verschleiss, Lärm usw.

Material: SBR

Anwendung: Rutschen, Rinnen, Trimellen, Trichtern usw.

Farbe: Schwarz

Dichte: 1.16 kg/dm³

Härte: 65° ± 5° Shore A



Art.-Nummer	Breite [mm]	Stärke [mm]	Rollenlänge [m]
VOK65.0006	2`000	6	10
VOK65.0008	2`000	8	10
VOK65.0010	2`000	10	10
VOK65.0015	2`000	15	10
VOK65.0020	2`000	20	10
VOK65.0025	2`000	25	10

Bei abweichender Länge bitte auf Bestellung angeben!

Verschleissgummi mit Kontaktschicht 65° Shore

Beschreibung: Abriebfester Verschleissgummi mit Kontaktschicht für Auskleidungen aller Art gegen Anbackungen, Verschleiss, Lärm usw.

Material: SBR

Anwendung: Rutschen, Rinnen, Trimellen, Trichtern usw.

Farbe: Schwarz

Dichte: 1.16 kg/dm³

Härte: 65° ± 5° Shore A



Art.-Nummer	Breite [mm]	Stärke [mm]	Rollenlänge [m]
VMK65.0006	2`000	6	10
VMK65.0008	2`000	8	10
VMK65.0010	2`000	10	10
VMK65.0015	2`000	15	10
VMK65.0020	2`000	20	10
VMK65.0025	2`000	25	10

Bei abweichender Länge bitte auf Bestellung angeben!

Seitenführungsgummi 40° Shore A

Beschreibung: Seitenführungsgummi mit hoher Verschleissfestigkeit gegen feinkörniges Material sowohl in trockener als auch nasser Form

Material: NR / Naturgummi

Farbe: Rot

Dichte: 1.08 kg/dm³

Härte: 40° ± 5° Shore A

Arbeitstemperatur: -30 °C / +70°C



Art.-Nummer	Breite [mm]	Stärke [mm]	Rollenlänge [m]
SFG40.0060	60	10	20
SFG40.0080	80	10	20
SFG40.0100	100	10	20
SFG40.0120	120	10	20
SFG40.0150	150	10	20
SFG40.0200	200	10	20

Bei abweichender Länge bitte auf Bestellung angeben!

Seitenführungsgummi 60° Shore A

Beschreibung: Seitenführungsgummi mit hoher Verschleissfestigkeit gegen feinkörniges Material sowohl in trockener als auch nasser Form.

Material: NR / Naturgummi

Farbe: Schwarz

Dichte: 1.16 kg/dm³

Härte: 60° ± 5° Shore A

Arbeitstemperatur: -30 °C / +70°C



Art.-Nummer	Breite [mm]	Stärke [mm]	Rollenlänge [m]
SFG60.0060	60	10	20
SFG60.0080	80	10	20
SFG60.0100	100	10	20
SFG60.0120	120	10	20
SFG60.0150	150	10	20

Bei abweichender Länge bitte auf Bestellung angeben!

Abstreifgummi

Beschreibung: Abstreifgummi mit hoher Verschleissfestigkeit gegen feinkörniges Material sowohl in trockener als auch nasser Form

Material: NR / Naturgummi

Farbe: Schwarz - rot - schwarz

Dichte: 1.18 - 1.08 - 1.18 kg/dm³

Härte: 60° - 40° - 60° ± 5° Shore A

Arbeitstemperatur: -30 °C / +70°C



Art.-Nummer	Stärke [mm]	Breite [mm]	Rollenlänge [m]
ASG NR.1506	15	60	10
ASG NR.1508	15	80	10
ASG NR.1510	15	100	10
ASG NR.1512	15	120	10
ASG NR.1515	15	150	10
ASG NR.1520	15	200	10
ASG NR.2006	20	60	10
ASG NR.2008	20	80	10
ASG NR.2010	20	100	10
ASG NR.2012	20	120	10
ASG NR.2015	20	150	10
ASG NR.2020	20	200	10

Bei abweichender Länge bitte auf Bestellung angeben!

Rauten Trommelbeläge

Beschreibung: Antriebstrommelbeläge, profilierte Rautenausführung, Rauten
 Material: SBR
 Klebeschicht: Ja

Art.-Nummer	Rauten	Breite [m]	Stärke [mm]	Länge [m]	Härte Shore A	Farbe
MRTBX.4008	Minirauten ca. 35x20	2	8	10	40°	rot
MRTBX.6008		2	8	10	60°	schwarz
MRTBX.6010		2	10	10	60°	schwarz
MRTBX.4108	Maxirauten ca. 86x50	2	8	10	40°	rot
MRTBX.6108		2	8	10	60°	schwarz
MRTBX.6110		2	10	10	60°	schwarz

Bei abweichender Länge bitte auf Bestellung angeben!

Rough-Top Trommelbeläge

Beschreibung: Antriebstrommelbeläge, Rough-Top
 Material: SBR
 Klebeschicht: Ja

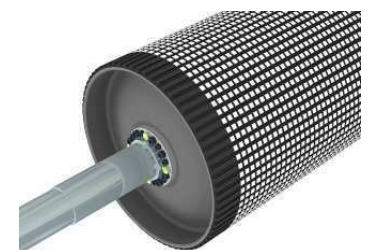
Art.-Nummer	Breite [m]	Stärke [mm]	Länge [m]	Härte Shore A	Farbe
RTTBX.6008	1.4	8	10	60°	schwarz
RTTBX.6010	1.4	10	10	60°	schwarz

Bei abweichender Länge bitte auf Bestellung angeben!

Keramik Trommelbeläge

Beschreibung: Antriebstrommelbeläge, Keramik
 Besonderes: Verhindert Bandschlupf auch unter schweren Bedingungen

Für weitere Auskunft kontaktieren Sie uns!



CDP-Verschleissplatten

7.1 - 7.2



Hardox-Verschleissplatten

7.3 - 7.4



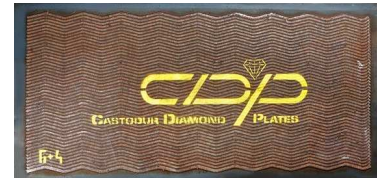
CDP®-Verschleissplatten

Diese Verbundwerkstoffe bestehen aus einem leicht schweißbaren Stahlblech oder Stahlrohr, auf das mittels Lichtbogenschweißen, Metallzerstäubungs- oder Plasmapulverbeschichteten abrasions- und erosionsbeständige Legierungen aufgebracht sind.

CDP® 4666 XuperWave- Premium-Qualität

Eigenschaft: hoher Verschleisschutz bei starker Erosion und Abrasion

Beschreibung: Grundwerkstoff: Stahl S235JRG2
 Plattenmass: 1'500x3'000mm
 Plattendicken: 5+3 bis 10+5
 Oberflächenbeschichtung: 1'220x2'740mm (3.34m²)
 Härte: 62-65 HRC
 Legierungselemente: Fe, C, Cr, Nb, B
 Carbidgehalt: > 50%
 Max. Arbeits-Temperatur: 550 °C



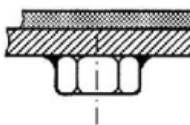
CDP® 4624 XuperWave

Eigenschaft: mittlerer Verschleisschutz bei starker Erosion und Abrasion

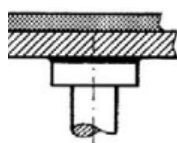
Beschreibung: Grundwerkstoff: Stahl S235JRG2
 Plattenmass: 1'500x3'000mm
 Plattendicken: 5+3 bis 10+5
 Oberflächenbeschichtung: 1'220x2'740mm (3.34m²)
 Härte: 57-62 HRC
 Legierungselemente: Fe, C, Cr,
 Carbidgehalt: > 30%
 Max. Arbeits-Temperatur: 550 °C



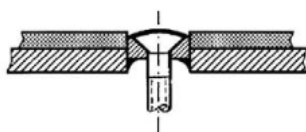
Zusätzliche Bearbeitungen



Schweissmutter



Schweissbolzen



Einschweissring + Senkschraube

Hardox-Verschleissplatten

Hardox ist für Anwendungen vorgesehen, bei denen hohe Anforderungen an die Verschleissfestigkeit in Kombination mit guten Kaltbiegeeigenschaften gestellt werden. Es bietet ausserdem ausgezeichnete Schweissbarkeit.

Hardox 450

Eigenschaft: mittlerer Verschleisschutz bei starker Erosion und Abrasion

Beschreibung:

Lieferzustand:	gehärtet
Plattenmass:	2'000x4'000mm
Plattendicken:	4 bis 30mm
Härte:	425 - 475 HBW
Legierungselemente:	Fe, C, Si, Mn, Cr, Ni, Mo
Kerbschlagzähigkeit:	40 J bei 40 °C
Max. Arbeits-Temperatur:	250 °C

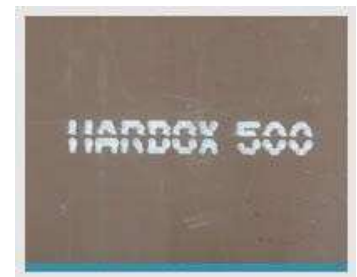


Hardox 500

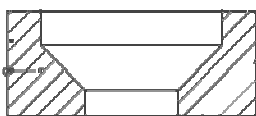
Eigenschaft: hoher Verschleisschutz bei starker Erosion und Abrasion

Beschreibung:

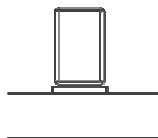
Lieferzustand:	gehärtet
Plattenmass:	2'000x4'000mm
Plattendicken:	4 bis 30mm
Härte:	470 - 530 HBW
Legierungselemente:	Fe, C, Si, Mn, Cr, Ni, Mo
Kerbschlagzähigkeit:	30 J bei 40 °C
Max. Arbeits-Temperatur:	250 °C



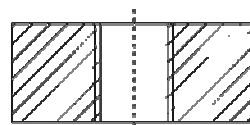
Zusätzliche Bearbeitungen



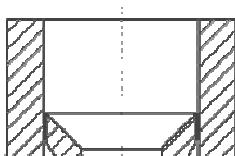
Senkung



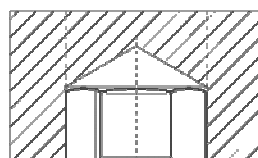
Schweissbolzen



Gewinde



Bohrung + Senkscheibe



Bohrung + Mutter

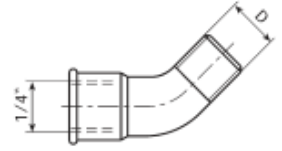
Schmierstoffspender

8.1 - 8.5



Schmierstoffspender Zubehör

8.6 - 8.10



Seilzugschalter

8.11 - 8.16



Seilzugschalter Zubehör

8.17



Drehzahlwächter

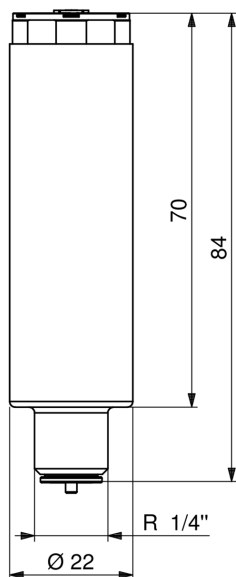
8.18



Schmierstoffspender 15ml

Inhalt: 15 ml
 Betriebsdruck: max. 5 bar
 Gewicht (gefüllt): ca. 35 g
 Gewicht (leer): ca. 21,5 g

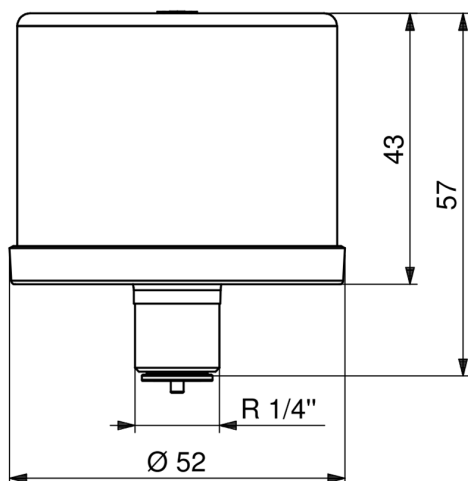
Art.-Nummer	Anwendung	Temperaturbereich	NLGI-Klasse	Basisöl
AS015.SL01	Universalfett	-30 °C / +120 °C	2	Min.
AS015.SL02	Universalfett mit MOS2	-25 °C / +130 °C	2	Min.
AS015.SL04	Hochtemperaturfett	-20 °C / +160 °C	2	Min.
AS015.SL06	Fliessfett	-20 °C / +120 °C	0	Min.
AS015.SL09	Biofett	-20 °C / +100 °C	2	Esteröl
AS015.SL10	Lebensmittelfett	-30 °C / +140 °C	1	Synt.
AS015.SL14	Kettenöl	-10 °C / +90 °C	-	Min.
AS015.SL15	Hochtemp.-Kettenöl	-30 °C / +250 °C	-	Synt.
AS015.SL16	Maschinenöl	-20 °C / +100 °C	-	Min.
AS015.SL18	Lebensmittelöl	-15 °C / +150 °C	-	Synt.
AS015.SL19	Biokettenöl	-15 °C / +100 °C		Esteröl
AS015.SL24	Schmierfett, hohe Temp.	-30 °C / +150 °C		Min.
AS015.SL25	Hochtemperaturfett	-20 °C / +180 °C		Min.
AS015.SL26	Hochleistungsfett	-20 °C / +150 °C		Min.



Schmierstoffspender 30 ml

Inhalt: 30 ml
 Betriebsdruck: max. 5 bar
 Gewicht (gefüllt): ca. 82 g
 Gewicht (leer): ca. 55 g

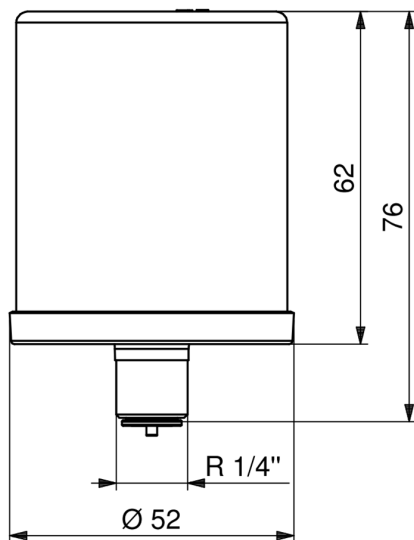
Art.-Nummer	Anwendung	Temperaturbereich	NLGI-Klasse	Basisöl
AS030.SL01	Universalfett	-30 °C / +120 °C	2	Min.
AS030.SL02	Universalfett mit MOS2	-25 °C / +130 °C	2	Min.
AS030.SL04	Hochtemperaturfett	-20 °C / +160 °C	2	Min.
AS030.SL06	Fliessfett	-20 °C / +120 °C	0	Min.
AS030.SL09	Biofett	-20 °C / +100 °C	2	Esteröl
AS030.SL10	Lebensmittelfett	-30 °C / +140 °C	1	Synt.
AS030.SL14	Kettenöl	-10 °C / +90 °C	-	Min.
AS030.SL15	Hochtemp.-Kettenöl	-30 °C / +250 °C	-	Synt.
AS030.SL16	Maschinenöl	-20 °C / +100 °C	-	Min.
AS030.SL18	Lebensmittelöl	-15 °C / +150 °C	-	Synt.
AS030.SL19	Biokettenöl	-15 °C / +100 °C		Esteröl
AS030.SL24	Schmierfett, hohe Temp.	-30 °C / +150 °C		Min.
AS030.SL25	Hochtemperaturfett	-20 °C / +180 °C		Min.
AS030.SL26	Hochleistungsfett	-20 °C / +150 °C		Min.



Schmierstoffspender 60 ml

Inhalt: 60 ml
 Betriebsdruck: max. 5 bar
 Gewicht (gefüllt): 115 g
 Gewicht (leer): 60 g

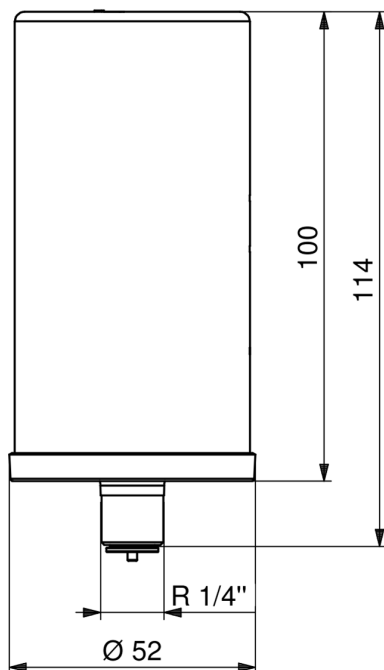
Art.-Nummer	Anwendung	Temperaturbereich	NLGI-Klasse	Basisöl
AS060.SL01	Universalfett	-30 °C / +120 °C	2	Min.
AS060.SL02	Universalfett mit MOS2	-25 °C / +130 °C	2	Min.
AS060.SL04	Hochtemperaturfett	-20 °C / +160 °C	2	Min.
AS060.SL06	Fliessfett	-20 °C / +120 °C	0	Min.
AS060.SL09	Biofett	-20 °C / +100 °C	2	Esteröl
AS060.SL10	Lebensmittelfett	-30 °C / +140 °C	1	Synt.
AS060.SL14	Kettenöl	-10 °C / +90 °C	-	Min.
AS060.SL15	Hochtemp.-Kettenöl	-30 °C / +250 °C	-	Synt.
AS060.SL16	Maschinenöl	-20 °C / +100 °C	-	Min.
AS060.SL18	Lebensmittelöl	-15 °C / +150 °C	-	Synt.
AS060.SL19	Biokettenöl	-15 °C / +100 °C	-	Esteröl
AS060.SL24	Schmierfett, hohe Temp.	-30 °C / +150 °C	-	Min.
AS060.SL25	Hochtemperaturfett	-20 °C / +180 °C	-	Min.
AS060.SL26	Hochleistungsfett	-20 °C / +150 °C	-	Min.



Schmierstoffspender 125 ml

Inhalt: 125 ml
 Betriebsdruck: max. 5 bar
 Gewicht (gefüllt): ca. 190 g
 Gewicht (leer): ca. 75 g

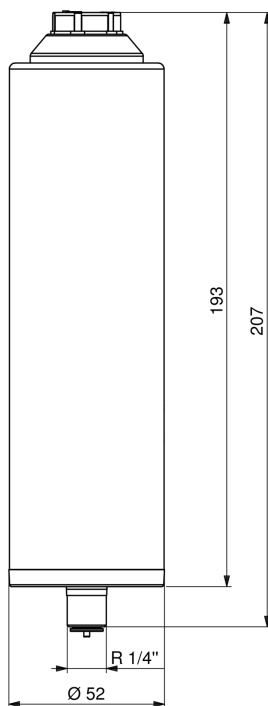
Art.-Nummer	Anwendung	Temperaturbereich	NLGI-Klasse	Basisöl
AS125.SL01	Universalfett	-30 °C / +120 °C	2	Min.
AS125.SL02	Universalfett mit MOS2	-25 °C / +130 °C	2	Min.
AS125.SL04	Hochtemperaturfett	-20 °C / +160 °C	2	Min.
AS125.SL06	Fliessfett	-20 °C / +120 °C	0	Min.
AS125.SL09	Biofett	-20 °C / +100 °C	2	Esteröl
AS125.SL10	Lebensmittelfett	-30 °C / +140 °C	1	Synt.
AS125.SL14	Kettenöl	-10 °C / +90 °C	-	Min.
AS125.SL15	Hochtemp.-Kettenöl	-30 °C / +250 °C	-	Synt.
AS125.SL16	Maschinenöl	-20 °C / +100 °C	-	Min.
AS125.SL18	Lebensmittelöl	-15 °C / +150 °C	-	Synt.
AS125.SL19	Biokettenöl	-15 °C / +100 °C		Esteröl
AS125.SL24	Schmierfett, hohe Temp.	-30 °C / +150 °C		Min.
AS125.SL25	Hochtemperaturfett	-20 °C / +180 °C		Min.
AS125.SL26	Hochleistungsfett	-20 °C / +150 °C		Min.



Schmierstoffspender 250 ml

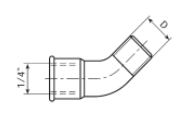
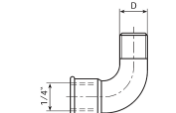
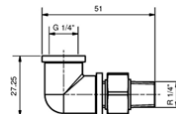
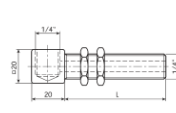
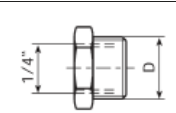

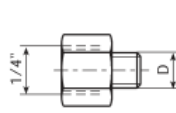

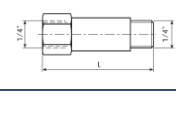
Inhalt: 250 ml
 Betriebsdruck: max. 5 bar
 Gewicht (gefüllt): ca. 335 g
 Gewicht (leer): ca. 111 g

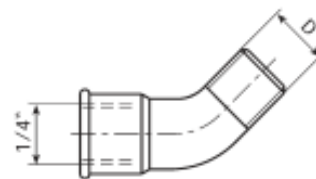
Art.-Nummer	Anwendung	Temperaturbereich	NLGI-Klasse	Basisöl
AS250.SL01	Universalfett	-30 °C / +120 °C	2	Min.
AS250.SL02	Universalfett mit MOS2	-25 °C / +130 °C	2	Min.
AS250.SL04	Hochtemperaturfett	-20 °C / +160 °C	2	Min.
AS250.SL06	Fliessfett	-20 °C / +120 °C	0	Min.
AS250.SL09	Biofett	-20 °C / +100 °C	2	Esteröl
AS250.SL10	Lebensmittelfett	-30 °C / +140 °C	1	Synt.
AS250.SL14	Kettenöl	-10 °C / +90 °C	-	Min.
AS250.SL15	Hochtemp.-Kettenöl	-30 °C / +250 °C	-	Synt.
AS250.SL16	Maschinenöl	-20 °C / +100 °C	-	Min.
AS250.SL18	Lebensmittelöl	-15 °C / +150 °C	-	Synt.
AS250.SL19	Biokettenöl	-15 °C / +100 °C		Esteröl
AS250.SL24	Schmierfett, hohe Temp.	-30 °C / +150 °C		Min.
AS250.SL25	Hochtemperaturfett	-20 °C / +180 °C		Min.
AS250.SL26	Hochleistungsfett	-20 °C / +150 °C		Min.



Schmierstoffspender Zubehör



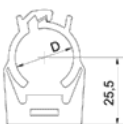



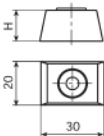
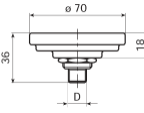

Beschreibung: Zubehörteile passen zu allen Schmierstoffspendern

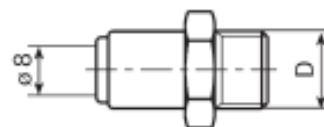
Art.-Nummer	Bezeichnung		Material	Bild
ASZ00.BO45	Bogen 45°	1/4"	Stahlguss, vernickelt	
ASZ00.BO90	Bogen 90°	1/4"	Stahlguss, vernickelt	
ASZ00.BS90	Bogen 90° schwenkbar	1/4"	Messing vernickelt	
ASZ00.90AS	90°-Anschlussstück mit Gewinde (nur für Öl)	70mm, inkl. 2 Muttern	Messing vernickelt	
ASZ00.AN38	Anschlussnippel 1/4"	X 3/8"	Messing vernickelt	
ASZ00.AN12		X 1/2"		
ASZ00.RN01	Reduziernippel 1/4"	X 1/8"	Messing vernickelt	
ASZ00.RN02		X 1/4"		
ASZ00.RN03		M6		
ASZ00.RN04		M8		
ASZ00.RN05		M8x1		
ASZ00.RN06		M10		
ASZ00.RN07		M10x1		
ASZ00.RN08		M12		
ASZ00.RN09		M12x1,5		
ASZ00.V035	Verlängerung 1/4"	35 mm	Messing vernickelt	
ASZ00.V050		50 mm		
ASZ00.SV25	Schottverschraubung	25 mm, inkl. 1 Mutter	Messing vernickelt	
ASZ00.SV60		60 mm, inkl. 2 Muttern		
ASZ00.YA14	Y-Anschlussstück (inkl. Reduktion ASZ00.RN02)	1/4"	Messing vernickelt	



Schmierstoffspender Zubehör

Beschreibung: Zubehörteile passen zu allen Schmierstoffspendern

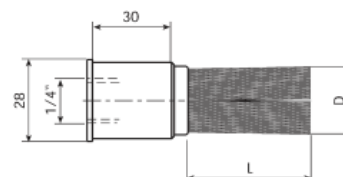
Art.-Nummer	Bezeichnung		Material	Bild
ASZ00.S801	Steckverschraubung für Schlauch Ø 8 mm	1/4" innen	Messing vernickelt	
ASZ00.S802		1/8" aussen		
ASZ00.S803		1/4" aussen		
ASZ00.S804		3/8" aussen		
ASZ00.S086	Schlauch Ø 8/6 mm (Empfohlene Länge zum Schmierpunkt max. 0.5 m)	Standard	Kunststoff	
ASZ00.ST86		Für hohe Temperaturen		
ASZ00.SR86		Für kleine Biegeradien		
ASZ00.HS15	Halteschelle für Schmierstoffspender 15ml	Ø 22 mm	Kunststoff	
ASZ00.HS50	Halteschelle für Schmierstoffspender	Ø 50 mm	Kunststoff	
ASZ00.AP50	Adapter für Permaschelle	Ø 50 mm	Kunststoff	
ASZ00.HP28	Halteschelle für Pinsel	Ø 28 mm	Kunststoff	
ASZ00.DP15	Distanzhalter zu Halteschelle für Pinsel	15 mm	Kunststoff	
ASZ00.MS00	Montagesupport bestehend aus:	- Flansch - Anschlussnippel 1/4" - Mutter	Kunststoff / MS vernickelt	
ASZ00.SMS0	Schutzhaube zu Montagesupport	Für 30ml / 60ml/125ml	Stahl lackiert	
ASZ00.SMS1	(erfordert Montagesupport ASZ00.MS00)	Für 250ml	Chromstahl	



Schmierstoffspender Zubehör

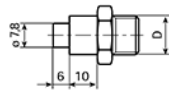
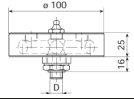
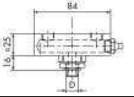
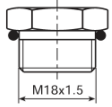
Beschreibung: Zubehörteile passen zu allen Schmierstoffspendern

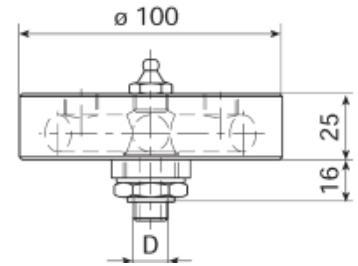
Art.-Nummer	Bezeichnung		Material	Bild
ASZ00.B075	Befestigungswinkel zu Montagesupport	75mm (1 Bohrung)	Stahl brüniert	
ASZ00.B240		240mm (3 Bohrungen)		
ASZ00.B390		390mm (5 Bohrungen)		
ASZ00.RV18	Rückschlagventil	1/8"	Messing vernickelt	
ASZ00.RV14		1/4"		
ASZ00.PL25	Pinsel (Kunststoff)	Ø 25x45mm	Aluminium	
ASZ00.PK25	Pinsel (Rosshaar)	Ø 25x15mm	Aluminium	
ASZ00.BK01	Bürste (Kunststoff) (auch für Lebensmittelindustrie)	25 mm	Aluminium	
ASZ00.BK02		40 mm		
ASZ00.BK03		70 mm		
ASZ00.BK04		100mm		
ASZ00.BKA1	Bürste (Kunststoff) Anschluss seitlich (auch für Lebensmittelindustrie)	40 mm	Aluminium	
ASZ00.BKA2		70 mm		
ASZ00.BKA3		100 mm		
ASZ00.AZB0	Aufzugsbürste (Kunststoff)	Standard	Kunststoff	
ASZ00.AZB1		Klein (5-16mm)		
ASZ00.AZB2		Gross (16-32mm)		
ASZ00.S000	Support, universell verstellbar		Stahl brüniert	
ASZ00.FP00	Fettpresse	Inkl. Anschlussrohr		
ASZ00.SN14	Schmiernippel zum Durchschmieren und Füllen der Fettkanäle	1/4"	Messing vernickelt	
ASZ00.NN14	Nachfüllnippel zum Nachfüllen der Schmierstoffspender	1/4"	Messing vernickelt	



Schmierstoffspender Zubehör


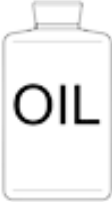
Beschreibung: Zubehörteile passen zu allen Schmierstoffspendern

Art.-Nummer	Bezeichnung		Material	Bild
ASZ00.AN01	Anschlussnippel zum Befüllen der Spender mit Fettpressenfüller	1/4"	Kunststoff	
ASZ00.AN02		3/8"		
ASZ00.A412	4-fach Adapter	1/2"	Kunststoff / MS vernickelt	
ASZ00.A414		1/4"		
ASZ00.A212	2-fach-Adapter	1/2"	Kunststoff / MS vernickelt	
ASZ00.A214		1/4"		
ASZ00.C030	Cartridge REFILL (Antriebskopf)	30 ml		
ASZ00.C060		60 ml		
ASZ00.C125		125 ml		
ASZ00.C250		250 ml		



Schmierstoffspender Zubehör

Beschreibung: Nachfüllkartuschen für die Schmierstoffspender

Art.-Nummer	Bezeichnung		Material	Bild
ASZ00.KF01	Fett-Kartusche, 400 ml, DIN 1284	Universal- fett		
ASZ00.KF02		Universal- fett mit MoS ₂		
ASZ00.KF04		Hochtempe- raturfett		
ASZ00.KF06		Fliessfett		
ASZ00.KF09		Biofett		
ASZ00.KF10		Lebensmit- telfett		
ASZ00.KF24		Schmierfett, hohe Temp.		
ASZ00.KF25		Hochtempe- raturfett		
ASZ00.KF26		Hochleis- tungsfett		
ASZ00.FO00	Ölflasche 0,5l	Leer		
ASZ00.FO14		Kettenöl		
ASZ00.FO15		Hochtempe- ratur- Kettenöl		
ASZ00.FO16		Maschinen- öl		
ASZ00.FO18		Lebensmit- telöl		
ASZ00.FO19		Biokettenöl		



Förderband-Seilzugnotschalter PAS

Beschreibung: Die Betätigung des Seilzugnotschalters erfolgt mittels Zug an der Reißleine oder durch Reißleinenriss.

Wenn die Reißleine gezogen wird, erfolgt eine mechanische Verriegelung der zwangsbetätigten Öffnerkontakte. Die Verriegelung kann durch den blauen Rückstellknopf wieder aufgehoben werden, wenn der Betätiger zum Arbeitspunkt zurückgekehrt ist.

Einsatzgebiet: Vorzugsweise für den Inneneinsatz mit geringen Temperaturschwankungen
-25°C bis +70°C

Mechanik

Gehäuse: PBT gelb; RAL 1004

Betätigungsart: Unidirektional (einseitig wirkend);
Feder-unterstützt mit Seilrisserkennung

Befestigung: 4 verstärkte Bohrungen für M6-Schrauben

Einbaulage: horizontal bis ca. 15° Neigungswinkel

Reissleinenlänge: bis ca. 30m

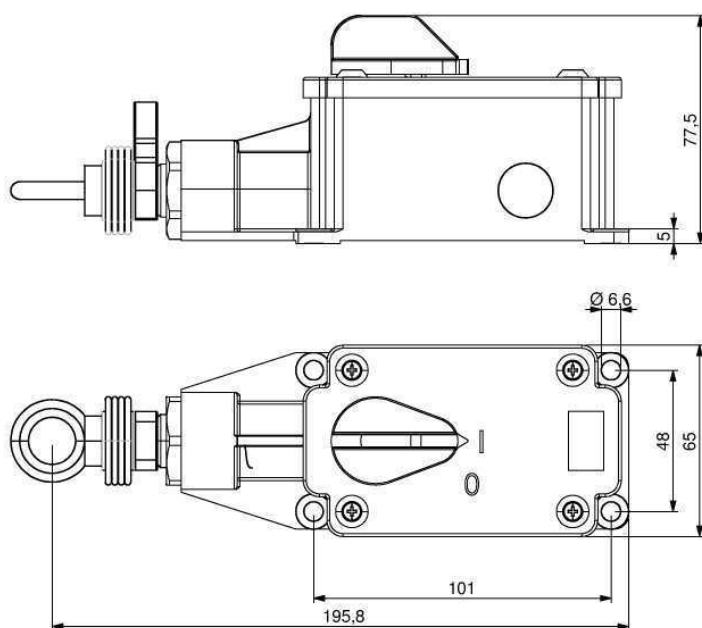
Gewicht: ca. 0,4 kg

Elektrik

Schaltsystem: 1 Wechsler, 1 Öffner; gleichzeitig schaltend; zwangsöffnend



Art.-Nummer	Material	Öffner	Schliesser
SNPAS.1101	PBT (Kunststoff)	1	1
SNPAS.1102	Edelstahlausführung	1	1



Förderband-Seilzugschalter LRS

Beschreibung: Die Betätigung des Seilzugschalters erfolgt mittels Zug an der Reißleine oder durch Reißleinenriss. Zusätzlich kann der Not-Aus-Befehl auch über den roten Pilztaster ausgelöst werden.

Wenn die Reißleine gezogen wird, erfolgt eine mechanische Verriegelung der zwangsbetätigten Öffnerkontakte. Die Verriegelung kann durch den blauen Rückstellknopf wieder aufgehoben werden, wenn der Betätiger zum Arbeitspunkt zurückgekehrt ist.

Einsatzgebiet: Vorzugsweise für den Inneneinsatz mit geringen Temperaturschwankungen
-25°C bis +70°C

Mechanik

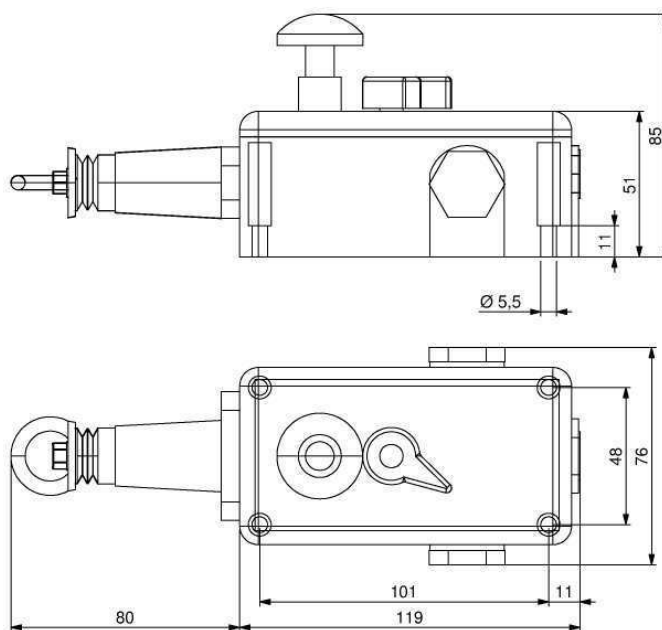
Gehäuse: AlSi 12 gelb; RAL 1004
Betätigungsart: Unidirektional (einseitig wirkend); Feder-unterstützt mit Seilrisserkennung
Befestigung: 4 Bohrungen für Schrauben M5
Einbaulage: beliebig
Reissleinenlänge: bis ca. 20m
Betätigungskraft: ca. 190 N (Vorspannkraft ca. 110 N)
Gewicht: ca. 0,4 kg

Elektrik

Schaltensystem: Nockenschalter, 1 Schließer, 2 zwangsbetätigte Öffner



Art.-Nummer	Material	Öffner	Schliesser
SNLRS.1201	Aluminium	1	2



Förderband-Seilzugnotschalter PRS

- Beschreibung:** Die Auslösung des Schalters durch die Reißleine kann aus einer oder zwei Richtungen erfolgen. Die Seillänge richtet sich nach den örtlichen Gegebenheiten und kann in beiden Richtungen bis zu 50 Metern betragen. Rostfreie Zugfedern an den Seilenden gewähren eine Selbstüberwachung der Reißleine, d. h. auch beim Bruch der Reißleine wird der Not-Aus-Befehl ausgelöst.
- Einsatzgebiet:** Ausseneinsatz sowie aggressive Umgebung wie Kali- und Salzbetriebe, Seehäfen sowie Harnstoff-, Recycling- und Kompostieranlagen
-25°C bis +70°C

Mechanik

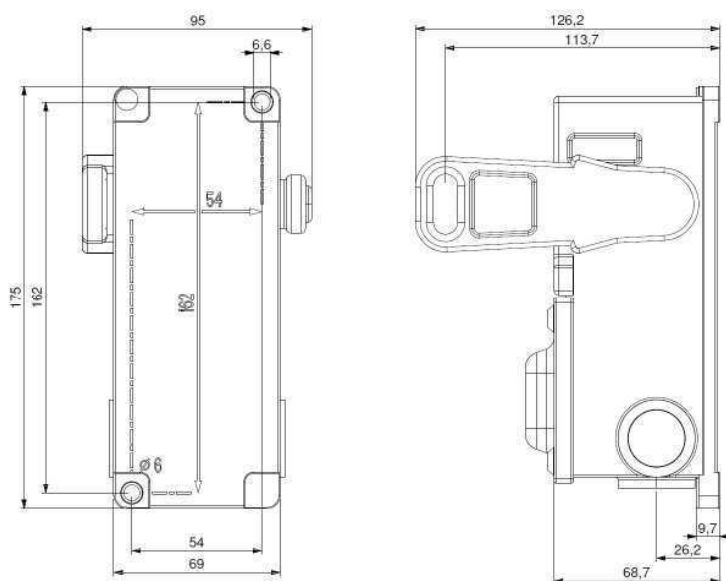
- Gehäuse:** PA glasfaserverstärkt gelb; RAL 1004
- Betätigungsart:** Bidirektional (zweiseitig wirkend);
Feder-unterstützt mit Seilrisserkennung
- Befestigung:** 2 Bohrungen für Schrauben M5
- Einbaulage:** beliebig
- Reissleinenlänge:** bis ca. 100m
- Betätigungskraft:** ca. 20 N
- Gewicht:** ca. 0,5 kg

Elektrik

- Schaltsystem:** PRS 001: 2 zwangsbetätigte Öffner, 1 Wechsler
PRS 101: zusätzlich 1 Schließer zum Ansteuern der Signallampe



Art.-Nummer	Material	Öffner	Schliesser	Wechsler	Besonderes
SNPRS.2001	PA	2		1	
SNPRS.2101	PA	2	1	1	mit Signallampe



Förderband-Seilzugnotschalter HEN

Beschreibung: Die Auslösung des Schalters durch die Reißleine kann aus einer oder zwei Richtungen erfolgen. Die Seillänge richtet sich nach den örtlichen Gegebenheiten und kann in beiden Richtungen bis zu 50 Metern betragen. Rostfreie Zugfedern an den Seilenden gewähren eine Selbstüberwachung der Reißleine, d. h. auch beim Bruch der Reißleine wird der Not-Aus-Befehl ausgelöst.

Einsatzgebiet: Ausseneinsatz bei grossen Änderungen der Umgebungstemperatur
 -25°C bis +70°C
 -40°C bis +70°C (Typen SNHEN.xxx3)

Mechanik

Gehäuse: Aluminium GK-AISi 12 gelb; RAL 1004

Betätigungsart: Bidirektional (zweiseitig wirkend);
 Feder-unterstützt mit Seilrisserkennung

Befestigung: 2 Langlöcher für M8-Schrauben

Einbaulage: horizontal bis ca. 15° Neigungswinkel

Reissleinenlänge: bis ca. 100m

Betätigungskraft: ca. 30 N

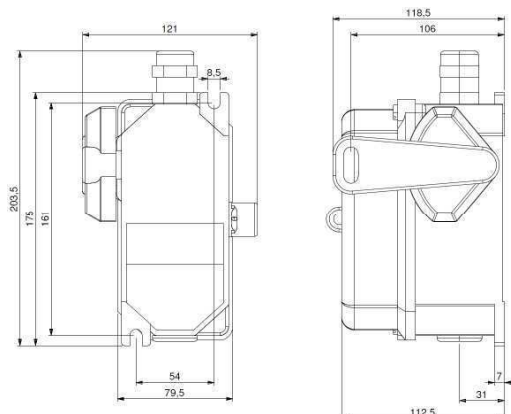
Gewicht: ca. 1,7 kg

Elektrik

Schaltssystem: bis zu 3 Schließer- und 3 Öffnerkontakte; gleichzeitig schaltend; zwangsöffnend



Art.-Nummer	Öffner	Schliesser	Signal-lampe	Druckaus-gleich	Temp.bereich, -40°C/+70°C
SNHEN.1101	1	1			
SNHEN.2201	2	2			
SNHEN.1102	1	1	X		
SNHEN.2202	2	2	X		
SNHEN.2204	2	2		X	
SNHEN.1103	1	1			X
SNHEN.2203	2	2			X



Förderband-Seilzugnotschalter NTS

Beschreibung: Die Auslösung des Schalters durch die Reißleine kann aus einer oder zwei Richtungen erfolgen. Die Seillänge richtet sich nach den örtlichen Gegebenheiten und kann in beiden Richtungen bis zu 50 Metern betragen. Rostfreie Zugfedern an den Seilenden gewähren eine Selbstüberwachung der Reißleine, d. h. auch beim Bruch der Reißleine wird der Not-Aus-Befehl ausgelöst.

Einsatzgebiet: Ausseneinsatz bei grossen Änderungen der Umgebungstemperatur
 -25 °C bis +70 °C
 -40 °C bis +70 °C (Typen SNNTS.xxx2)

Mechanik

Gehäuse: Bulk Molding Compound (BMC) gelb; RAL 1004

Betätigungsart: Bidirektional (zweiseitig wirkend);
 Feder-unterstützt mit Seilrisserkennung

Befestigung: 4 Langlöcher für M8-Schrauben

Einbaulage: horizontal bis ca. 15° Neigungswinkel

Reissleinenlänge: bis ca. 100m

Betätigungskraft: 30 N +/- 10 N

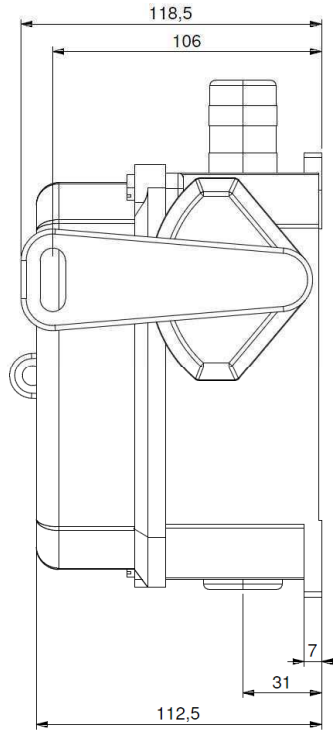
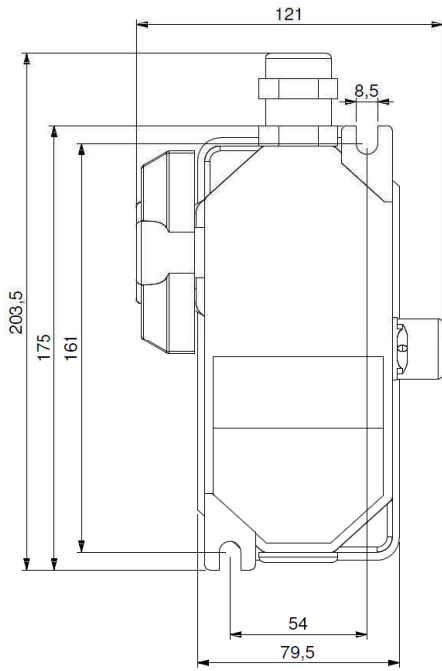
Gewicht: 2,02 kg

Elektrik

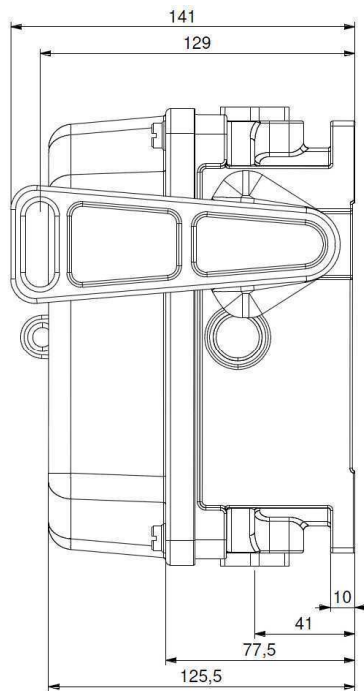
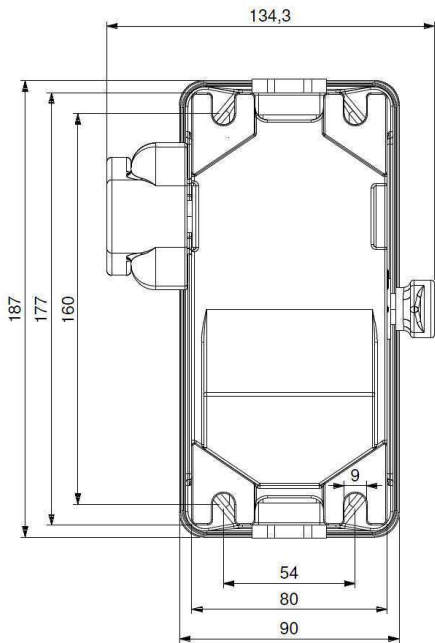
Schaltsystem: bis zu 2 Schliesser- und 2 Öffnerkontakte;
 gleichzeitig schaltend; zwangsöffnend



Art.-Nummer	Öffner	Schlies-ser	Eingebaute Signallampe	Druckaus-gleich	Temp.bereich -40°C/+70°C
SNNTS.1100	1	1	-		
SNNTS.2200	2	2	-		
SNNTS.1101	1	1	LED 230 V		
SNNTS.2201	2	2	LED 230 V		
SNNTS.1102	1	1	-		X
SNNTS.2202	2	2	-		X
SNNTS.2203	2 (Au)	2 (Au)	LED 230 V	X	



Seilzugnotschalter HEN

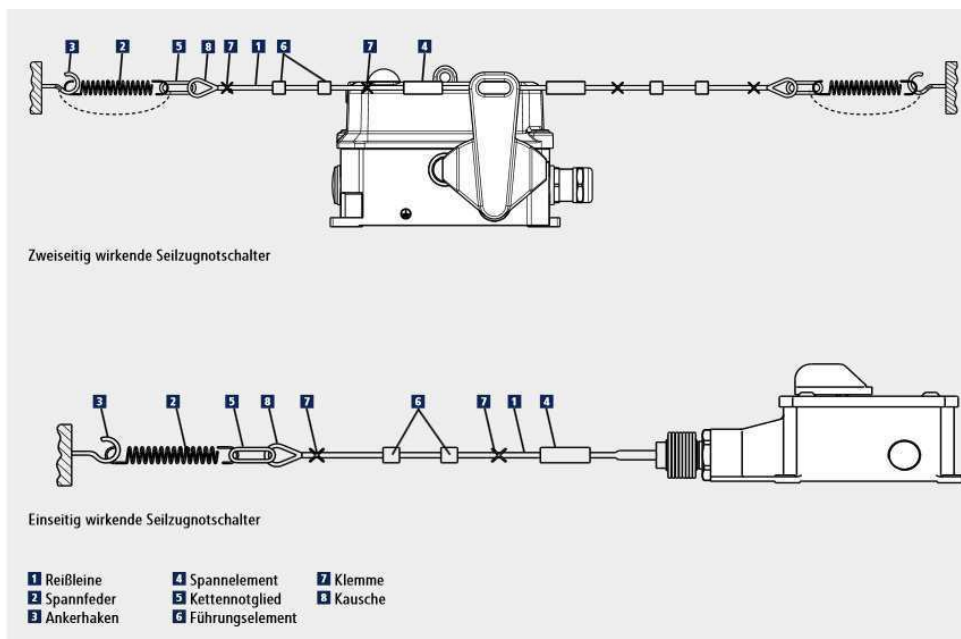


Seilzugnotschalter NTS

Förderband-Seilzugnotschalter Zubehör

Beschreibung: Zubehör zu Reissleinenschalter

Montageschema:



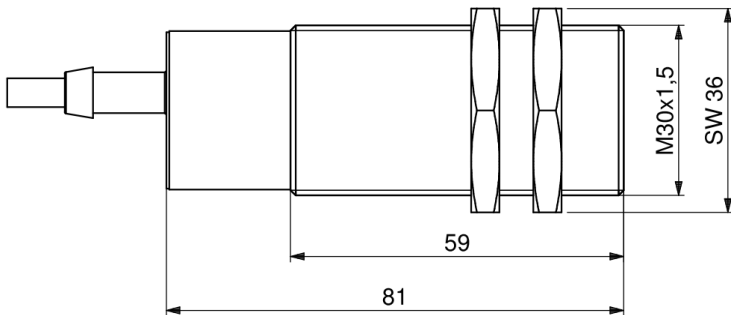
Art.-Nummer	Beschreibung	
FSZZF.0001	Spannfeder	für Seil ø3
FSZZF.0002		für Seil ø5
FSZAS.0001	Ringschraube (St verzinkt) (Führungselement)	M8 x 80 (Standard) 1)
FSZKE.0003	Klemme, Ei-Form	für Seil ø3
FSZKE.0005		für Seil ø5
FSZKK.0003	Kausche	für Seil ø3
FSZKK.0005		für Seil ø5
FSZSS.0001	Seilspannschloss (Spannelement)	1 Haken, 1 Öse
FSZSS.0002		2 Ösen
FSZRS.3050	Ø3 mm: Reissleine rot, flexibler St.draht, kunststoffummantelt - bis 20m	Rolle à 50 m
FSZRS.3100		Rolle à 100 m
FSZRS.3500		Rolle à 500 m
FSZRS.5050	Ø5 mm: (gleich wie oben) - ab 20m	Rolle à 50 m
FSZRS.5100		Rolle à 100 m
FSZRS.5500		Rolle à 500 m

1) Bitte gewünschte Grösse und Länge angeben



Drehzahlwächter

- Beschreibung: Induktiver Näherungsschalter 24V DC
 Kabel: Länge 2m, Querschnitt 3 x 0.34 mm²
 Einsatzbereich: > 8...15 mm
 Schichtenfolge: PNP
 Einsatztemperatur: -25° bis +70°
 Schutzart: IP67
 Gewicht: 0,3 kg
 Lieferumfang: Drehzahlwächter inkl. 2 Muttern



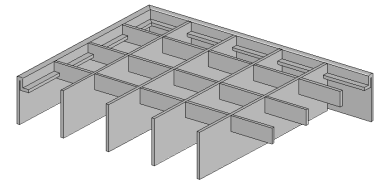
Art.-Nummer	Drehzahlbereich	Wechselfrequenz
DZWCE.0100	6...150 min ⁻¹	<= 100 Hz
DZWCE.0800	120...3000 min ⁻¹	<= 800 Hz

Andere Ausführungen auf Anfrage

Gitterroste	9.1 - 9.4	
Gitterroststufen	9.5 - 9.8	
Gitterrost-Befestigungen	9.9	
Abdeckhauben	9.10 - 9.11	
Abdeckhauben-Befestigungen	9.12	
Schnell-Schiebe-Abdeckhauben	9.13 - 9.14	
Inspektions-Abdeckhauben	9.15 - 9.16	

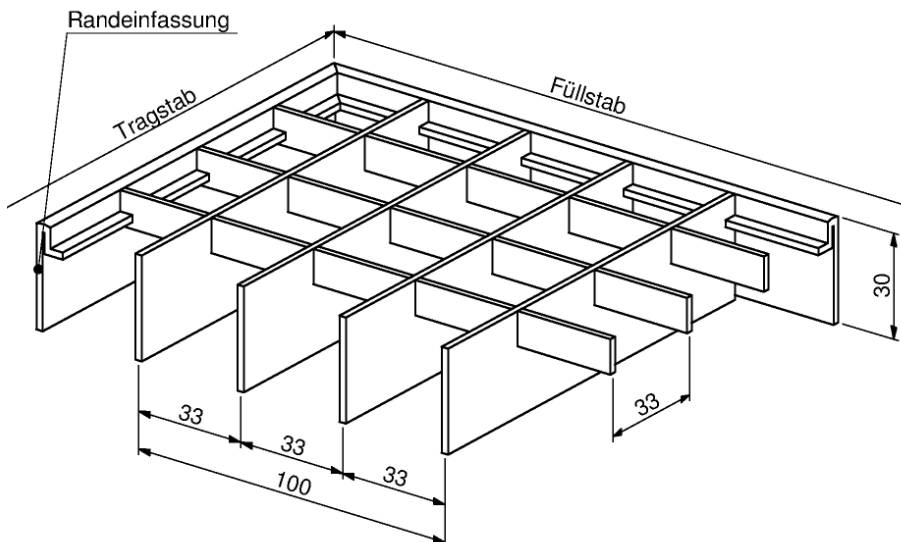
Gitterrost

Beschreibung: Norm-Gitterrost
 Oberfläche: Feuerverzinkt
 Maschenweite: 30x30 mm
 Höhe: 30 mm



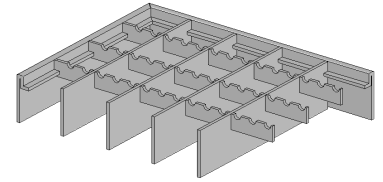
Art.-Nummer	Tragstab [mm]	Füllstab [mm]	Tragstab [mm]
GRN30.0500	500	1000	30/2
GRN30.0600	600	1000	30/2
GRN30.0700	700	1000	30/2
GRN30.0800	800	1000	30/2
GRN30.0900	900	1000	30/2
GRN30.1000	1000	1000	30/2
GRN30.1100	1100	1000	30/2
GRN30.1200	1200	1000	30/2
GRN30.1300	1300	1000	30/2
GRN30.1400	1400	1000	30/3
GRN30.1500	1500	1000	30/3

Andere Abmessungen möglich!



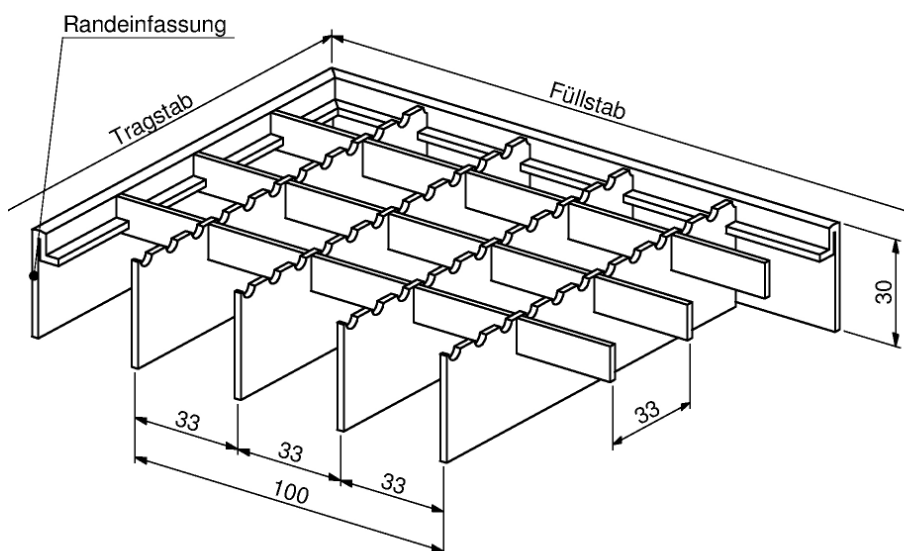
Gitterrost einfacher Gleitschutz

- Beschreibung: Norm-Gitterrost rutschhemmend. Mit Ausstanzungen in den Füllstäben.
- Einsatzbereich: Bei erhöhter Rutschgefahr, Neig- und Steigungen
- Oberfläche: Feuerverzinkt
- Maschenweite: 30x30 mm
- Höhe: 30 mm



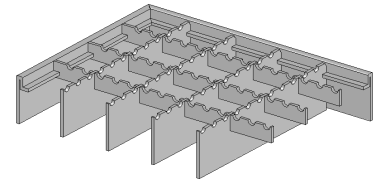
Art.-Nummer	Tragstab [mm]	Füllstab [mm]	Tragstab [mm]
GRE30.0500	500	1000	30/2
GRE30.0600	600	1000	30/2
GRE30.0700	700	1000	30/2
GRE30.0800	800	1000	30/2
GRE30.0900	900	1000	30/2
GRE30.1000	1000	1000	30/2
GRE30.1100	1100	1000	30/3
GRE30.1200	1200	1000	30/3
GRE30.1300	1300	1000	30/3
GRE30.1400	1400	1000	30/3
GRE30.1500	1500	1000	30/3

Andere Abmessungen möglich!



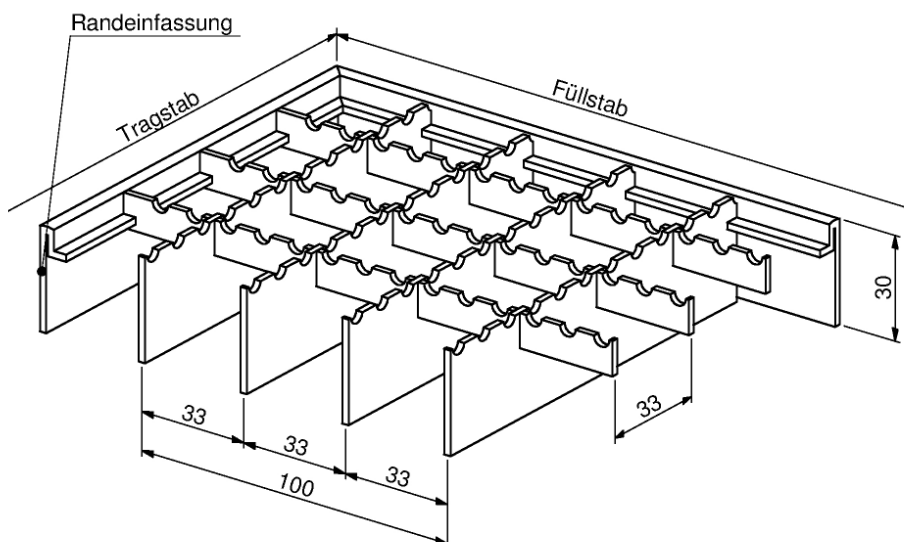
Gitterrost doppelter Gleitschutz

- Beschreibung: Norm-Gitterrost rutschhemmend. Mit Ausstanzungen in den Füll- und Tragstäben.
- Einsatzbereich: Bei erhöhter Rutschgefahr, Neig- und Steigungen
- Oberfläche: Feuerverzinkt
- Maschenweite: 30x30 mm
- Höhe: 30 mm



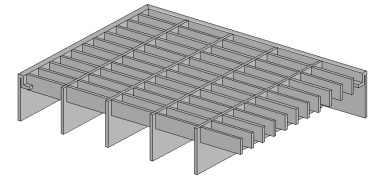
Art.-Nummer	Tragstab [mm]	Füllstab [mm]	Tragstab [mm]
GRD30.0500	500	1000	30/2
GRD30.0600	600	1000	30/2
GRD30.0700	700	1000	30/2
GRD30.0800	800	1000	30/2
GRD30.0900	900	1000	30/2
GRD30.1000	1000	1000	30/2
GRD30.1100	1100	1000	30/3
GRD30.1200	1200	1000	30/3
GRD30.1300	1300	1000	30/3
GRD30.1400	1400	1000	30/3
GRD30.1500	1500	1000	30/3

Andere Abmessungen möglich!



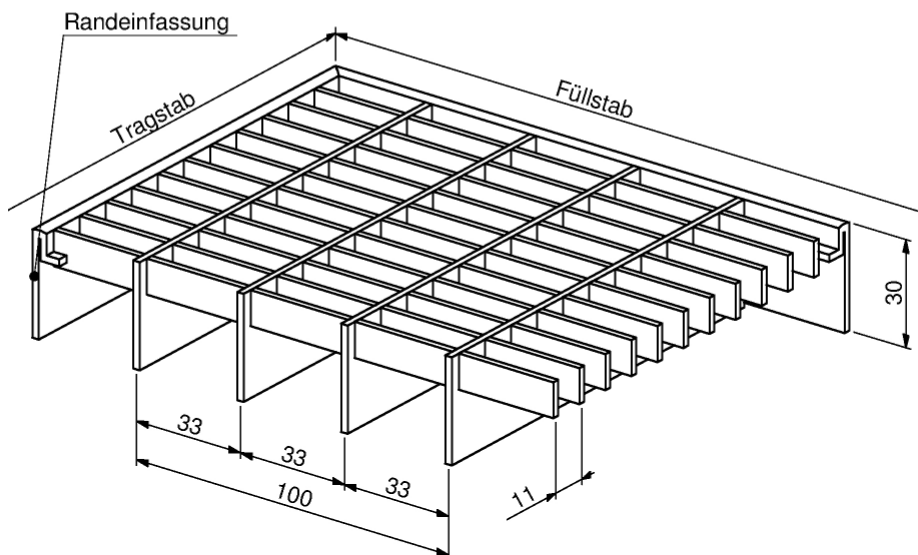
Gitterrost 30x10

Beschreibung: Norm-Gitterrost
 Oberfläche: Feuerverzinkt
 Maschenweite: 30x10 mm
 Höhe: 30 mm



Art.-Nummer	Tragstab [mm]	Füllstab [mm]	Tragstab [mm]
GRN10.0500	500	1000	30/2
GRN10.0600	600	1000	30/2
GRN10.0700	700	1000	30/2
GRN10.0800	800	1000	30/2
GRN10.0900	900	1000	30/2
GRN10.1000	1000	1000	30/2
GRN10.1100	1100	1000	30/2
GRN10.1200	1200	1000	30/2
GRN10.1300	1300	1000	30/3
GRN10.1400	1400	1000	30/3
GRN10.1500	1500	1000	30/3

Andere Abmessungen möglich!



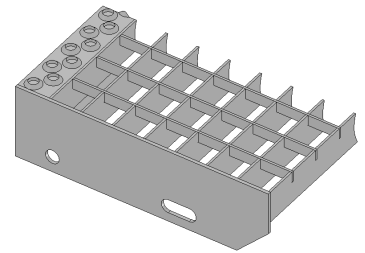
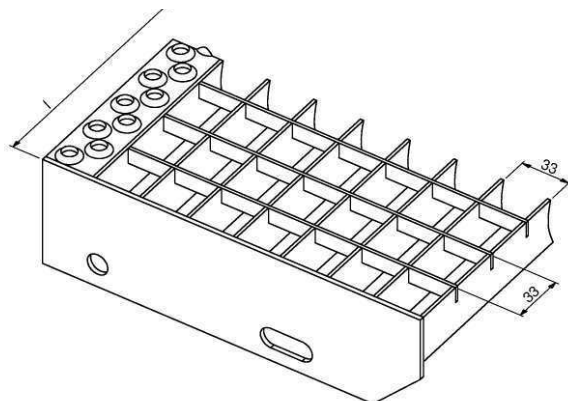
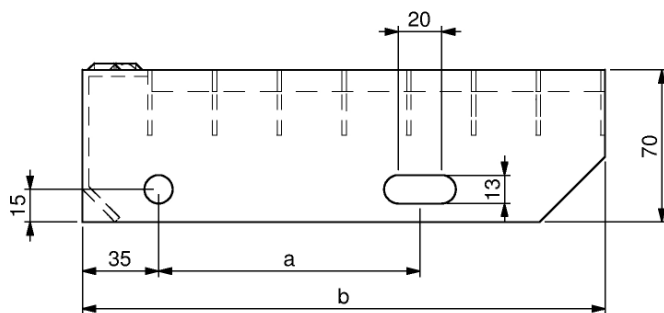
Gitterroststufe

Beschreibung: Norm-Gitterroststufe

Oberfläche: Feuerverzinkt

Maschenweite: 30x30 mm

Art.-Nummer	l [mm]	a [mm]	b [mm]	Tragstab
GSN30.6004	600	120	240	25/2
GSN30.6007	600	150	270	25/2
GSN30.7004	700	120	240	25/2
GSN30.7007	700	150	270	25/2
GSN30.8004	800	120	240	30/2
GSN30.8007	800	150	270	30/2
GSN30.9004	900	120	240	30/2
GSN30.9007	900	150	270	30/2
GSN30.1004	1000	120	240	30/2
GSN30.1007	1000	150	270	30/2
GSN30.1104	1100	120	240	40/2
GSN30.1107	1100	150	270	40/2
GSN30.1103	1100	180	305	40/2
GSN30.1204	1200	120	240	40/2
GSN30.1207	1200	150	270	40/2
GSN30.1203	1200	180	305	40/2



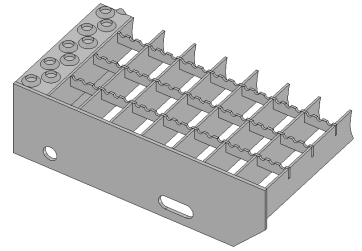
Gitterroststufe einfacher Gleitschutz

Beschreibung: Norm-Gitterroststufe rutschhemmend.
Mit Ausstanzungen in den Füllstäben.

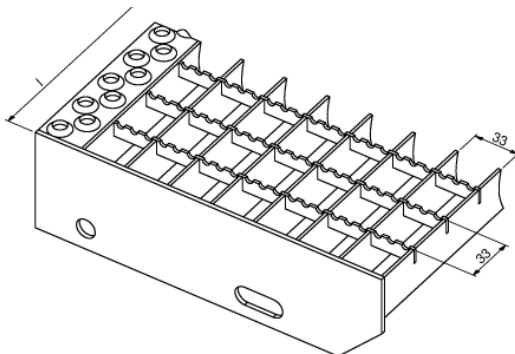
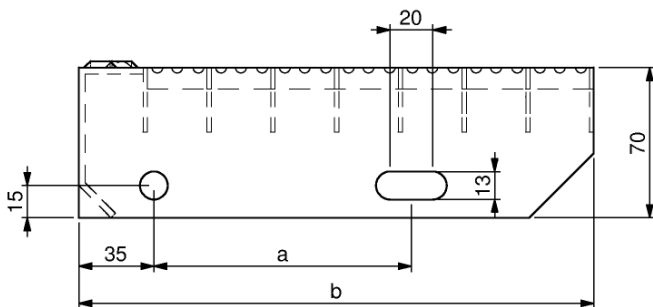
Einsatzbereich: Bei erhöhter Rutschgefahr

Oberfläche: Feuerverzinkt

Maschenweite: 30x30 mm



Art.-Nummer	l [mm]	a [mm]	b [mm]	Tragstab
GSE30.6004	600	120	240	25/2
GSE30.6007	600	150	270	25/2
GSE30.7004	700	120	240	25/2
GSE30.7007	700	150	270	25/2
GSE30.8004	800	120	240	30/2
GSE30.8007	800	150	270	30/2
GSE30.9004	900	120	240	30/2
GSE30.9007	900	150	270	30/2
GSE30.1004	1000	120	240	30/2
GSE30.1007	1000	150	270	30/2
GSE30.1104	1100	120	240	40/2
GSE30.1107	1100	150	270	40/2
GSE30.1103	1100	180	305	40/2
GSE30.1204	1200	120	240	40/2
GSE30.1207	1200	150	270	40/2
GSE30.1203	1200	180	305	40/2



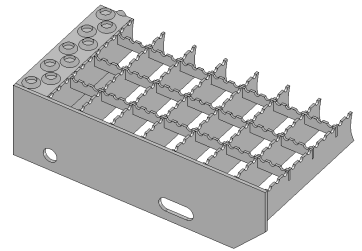
Gitterroststufe doppelter Gleitschutz

Beschreibung: Norm-Gitterroststufe rutschhemmend.
Mit Ausstanzungen in den Füll- und Tragstäben.

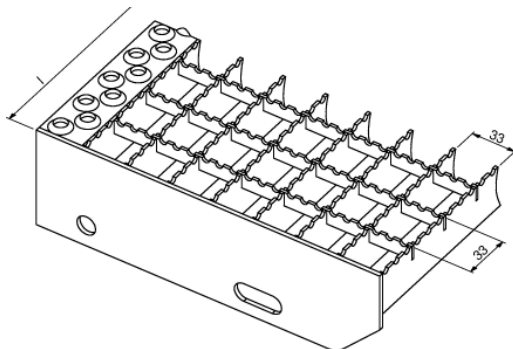
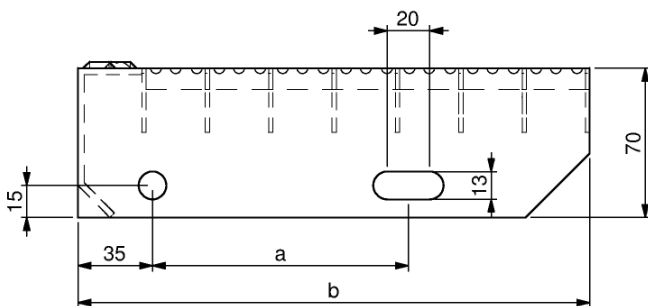
Einsatzbereich: Bei erhöhter Rutschgefahr

Oberfläche: Feuerverzinkt

Maschenweite: 30x30 mm



Art.-Nummer	l [mm]	a [mm]	b [mm]	Tragstab
GSD30.6004	600	120	240	25/2
GSD30.6007	600	150	270	25/2
GSD30.7004	700	120	240	25/2
GSD30.7007	700	150	270	25/2
GSD30.8004	800	120	240	30/2
GSD30.8007	800	150	270	30/2
GSD30.9004	900	120	240	30/2
GSD30.9007	900	150	270	30/2
GSD30.1004	1000	120	240	30/2
GSD30.1007	1000	150	270	30/2
GSD30.1104	1100	120	240	40/2
GSD30.1107	1100	150	270	40/2
GSD30.1103	1100	180	305	40/2
GSD30.1204	1200	120	240	40/2
GSD30.1207	1200	150	270	40/2
GSD30.1203	1200	180	305	40/2



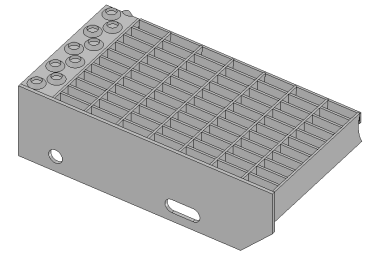
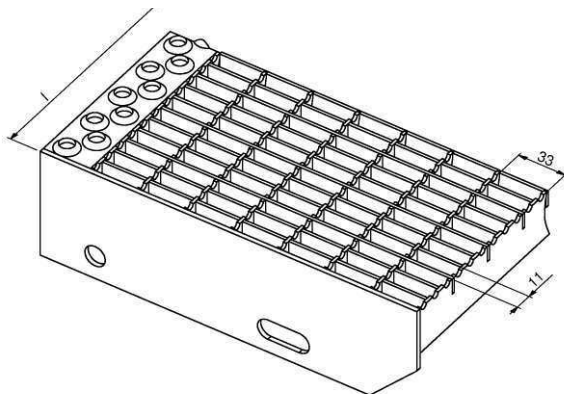
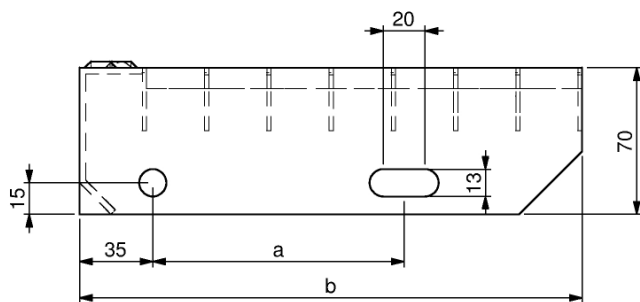
Gitterroststufe 30x10

Beschreibung: Norm-Gitterroststufe

Oberfläche: Feuerverzinkt

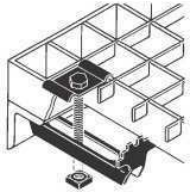
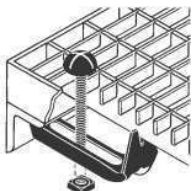
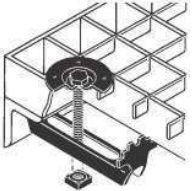
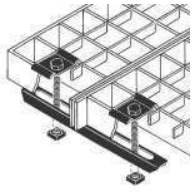
Maschenweite: 30x10 mm

Art.-Nummer	l [mm]	a [mm]	b [mm]	Tragstab
GSN10.6004	600	120	240	25/2
GSN10.6007	600	150	270	25/2
GSN10.7004	700	120	240	25/2
GSN10.7007	700	150	270	25/2
GSN10.8004	800	120	240	30/2
GSN10.8007	800	150	270	30/2
GSN10.9004	900	120	240	30/2
GSN10.9007	900	150	270	30/2
GSN10.1004	1000	120	240	30/2
GSN10.1007	1000	150	270	30/2
GSN10.1104	1100	120	240	40/2
GSN10.1107	1100	150	270	40/2
GSN10.1103	1100	180	305	40/2
GSN10.1204	1200	120	240	40/2
GSN10.1207	1200	150	270	40/2
GSN10.1203	1200	180	305	40/2



Gitterrost Befestigungen

Beschreibung: Befestigungssystem
 Oberfläche: Feuerverzinkt
 Lieferumfang: 1 Befestigung komplett (Oberteil, Schraube, Unterteil...)

Art.-Nummer	Beschreibung	Verwendung	Bild
GRBKL.K202	Standard Halte- klemme	Masche 20x20	
GRBKL.K303		Masche 30x30	
GRBKL.K404		Masche 40x40	
GRBKL.H301	Halteklemme	Masche 30x10	
GRBKL.T303	Halteklemme mit Teller	Masche 30x30	
GRBKL.T404		Masche 40x40	
GRBKL.D202	Doppel- Halteklemme	Masche 20x20	
GRBKL.D303		Masche 30x30	
GRBKL.D404		Masche 40x40	

Abdeckhaube

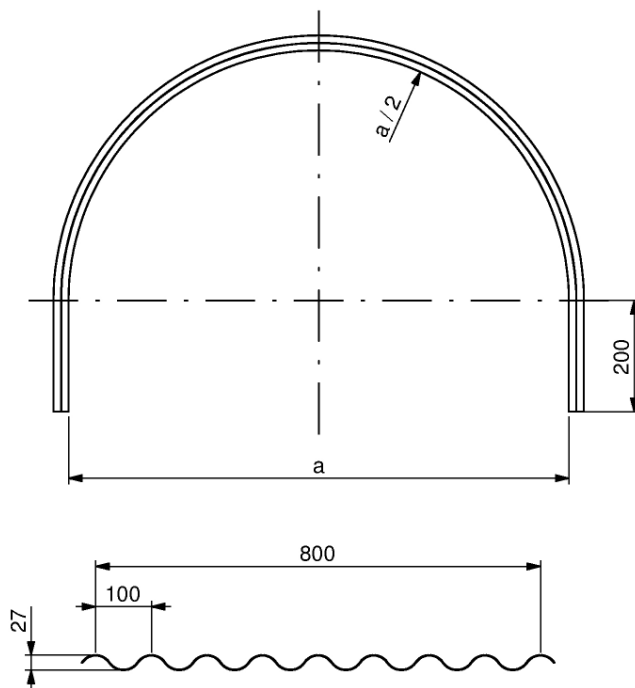
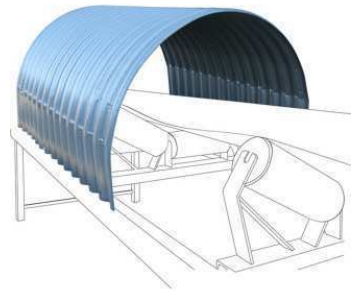
Beschreibung: Die Hauben können zur Überprüfung der Förderanlage an jeder Stelle mit wenigen Handgriffen abgenommen und wieder aufgesetzt werden.

Welle: 27 / 100 mm

Stärke: 0.8 mm

Nutzlänge: 800 mm

Material: Stahl (feuerverzinkt)



Art.-Nummer	Bandbreite [mm]	Haubenbreite a [mm]	Gewicht [kg]
AH271.0400	400	700	9.9
AH271.0500	500	800	10.9
AH271.0650	650	950	12.4
AH271.0800	800	1150	14.4
AH271.1000	1000	1350	16.4
AH271.1200	1200	1600	18.9

Andere Abmessungen auf Anfrage

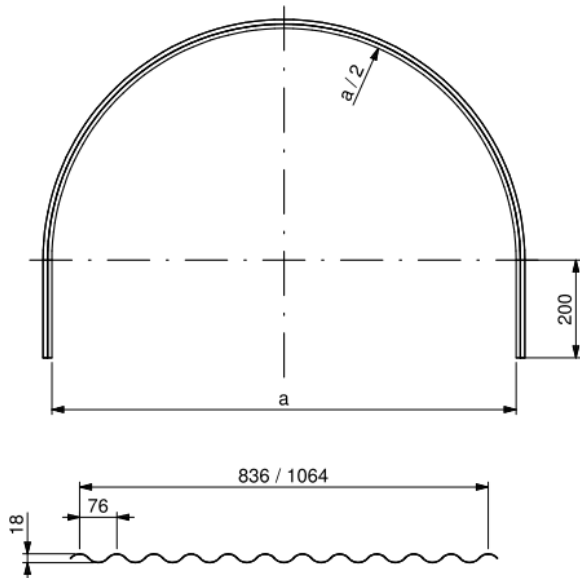
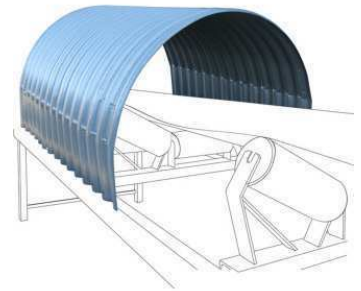
Abdeckhaube kleinere Wellung

Beschreibung: Die Hauben können zur Überprüfung der Förderanlage an jeder Stelle mit wenigen Handgriffen abgenommen und wieder aufgesetzt werden.

Welle: 18 / 76 mm

Stärke: 0.75 mm

Material: Stahl (feuerverzinkt)



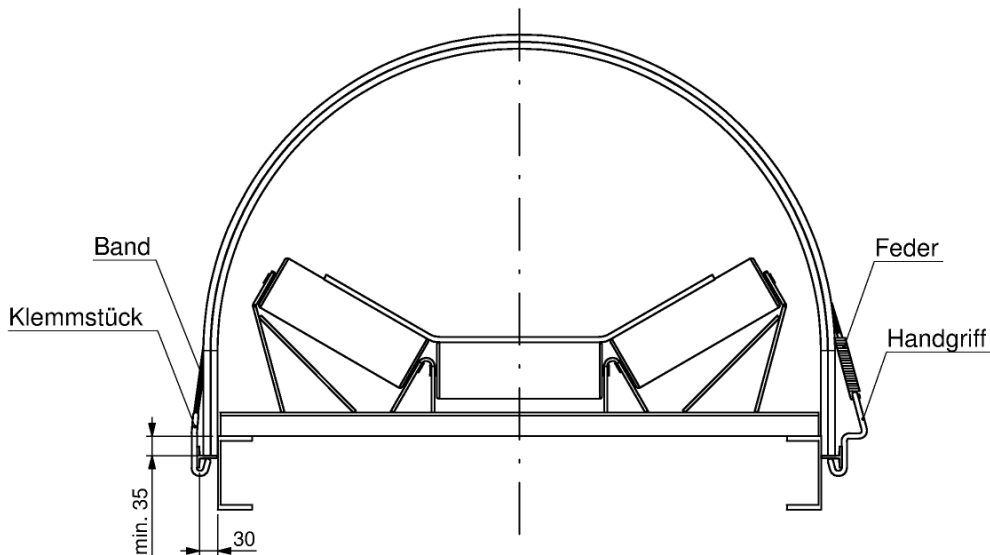
Art.-Nummer	Bandbreite [mm]	Haubenbreite a [mm]	Nutzlänge [mm]	Gewicht [kg]
AH187.0400	400	700	836	8.8
AH187.0401	400	700	1064	11.2
AH187.0500	500	800	836	9.8
AH187.0501	500	800	1064	12.5
AH187.0650	650	950	836	11.1
AH187.0651	650	950	1064	14.1
AH187.0800	800	1150	836	12.9
AH187.0801	800	1150	1064	16.4
AH187.1000	1000	1350	836	14.7
AH187.1001	1000	1350	1064	18.7
AH187.1200	1200	1600	836	17.0
AH187.1201	1200	1600	1064	21.6

Andere Abmessungen auf Anfrage

Abdeckhauben-Befestigung Typ K

Beschreibung: Zum Befestigen von Abdeckhauben

Material: Edelstahl (V2A)



Art.-Nummer	zu Bandbreite [mm]
HBV2A.0400	400
HBV2A.0500	500
HBV2A.0650	650
HBV2A.0800	800
HBV2A.1000	1000
HBV2A.1200	1200

Schnell-Schiebe-Abdeckhauben-Befestigung Typ K ASS

Beschreibung: Wie Standart-Befestigung jedoch beidseitig mit Klemmstück ohne Handgriff.

Material: Edelstahl (V2A)

Art.-Nummer	zu Bandbreite [mm]
HBSSA.0400	400
HBSSA.0500	500
HBSSA.0650	650
HBSSA.0800	800
HBSSA.1000	1000
HBSSA.1200	1200

Schnell-Schiebe-Abdeckhaube für Wellen 27 / 100 mm

Beschreibung: Bei denkbar einfacher Montage erreichen Sie schnellste Einsicht auf Förderanlage und Fördergut. Die jeweils mittels Handgriff nach oben verschiebbaren Hauben liegen auf den benachbarten Hauben auf. Durch den Druck der Spannbänder werden Sie in jeder beliebigen Position gehalten.

Befestigung: Schnell-Schiebe-Abdeckhauben-Befestigung

Material: Stahl (feuerverzinkt)

Welle: 27 / 100 mm

Nutzlänge: 600 mm

Ausführung: Einseitige oder beidseitige Öffnungsmöglichkeit

Art.-Nummer	Bandbreite [mm]	Haubenbreite [mm]	Öffnung
SS271.4001	400	700	einseitig
SS271.4002			beidseitig
SS271.5001	500	800	einseitig
SS271.5002			beidseitig
SS271.6501	650	950	einseitig
SS271.6502			beidseitig
SS271.8001	800	1150	einseitig
SS271.8002			beidseitig
SS271.1001	1000	1350	einseitig
SS271.1002			beidseitig
SS271.1201	1200	1600	einseitig
SS271.1202			beidseitig

Andere Abmessungen auf Anfrage



Schnell-Schiebe-Abdeckhaube für Wellen 18 / 76 mm

Beschreibung: Bei denkbar einfacher Montage erreichen Sie schnellste Einsicht auf Förderanlage und Fördergut. Die jeweils mittels Handgriff nach oben verschiebbaren Hauben liegen auf den benachbarten Hauben auf. Durch den Druck der Spannbänder werden Sie in jeder beliebigen Position gehalten.

Befestigung: Schnell-Schiebe-Abdeckhauben-Befestigung

Material: Stahl (feuerverzinkt)

Welle: 18 / 76 mm

Nutzlänge: 684 mm

Ausführung: Einseitige oder beidseitige Öffnungsmöglichkeit

Art.-Nummer	Bandbreite [mm]	Haubenbreite [mm]	Öffnung
SS187.4001	400	700	einseitig
SS187.4002			beidseitig
SS187.5001	500	800	einseitig
SS187.5002			beidseitig
SS187.6501	650	950	einseitig
SS187.6502			beidseitig
SS187.8001	800	1150	einseitig
SS187.8002			beidseitig
SS187.1001	1000	1350	einseitig
SS187.1002			beidseitig
SS187.1201	1200	1600	einseitig
SS187.1202			beidseitig

Andere Abmessungen auf Anfrage



Inspektions-Abdeckhaube für Wellen 27 / 100 mm

Beschreibung: Hauben mit einseitiger, auf Wunsch auch zweiseitiger Öffnung, abgedeckt mit bombierter, fertig montierter Klappe, die durch zwei Edelstahl- Scharniere auf der einen und zwei Edelstahlspanverschlüssen auf der anderen Seite befestigt ist.

Befestigung: Standart-Hauben-Befestigung

Öffnungsgrösse: 400x400 mm

Material: Stahl (feuerverzinkt)

Welle: 27 / 100 mm

Nutzlänge: 800 mm

Ausführung: Einseitige oder beidseitige Öffnungsmöglichkeit

Art.-Nummer	Bandbreite [mm]	Haubenbreite [mm]	Öffnung
IF271.4001	400	700	einseitig
IF271.4002			beidseitig
IF271.5001	500	800	einseitig
IF271.5002			beidseitig
IF271.6501	650	950	einseitig
IF271.6502			beidseitig
IF271.8001	800	1150	einseitig
IF271.8002			beidseitig
IF271.1001	1000	1350	einseitig
IF271.1002			beidseitig
IF271.1201	1200	1600	einseitig
IF271.1202			beidseitig

Andere Abmessungen auf Anfrage



offen



geschlossen

Inspektions-Abdeckhaube für Wellen 18 / 76 mm

Beschreibung: Hauben mit einseitiger, auf Wunsch auch zweiseitiger Öffnung, abgedeckt mit bombierter, fertig montierter Klappe, die durch zwei Edelstahl- Scharniere auf der einen und zwei Edelstahlspanverschlüssen auf der anderen Seite befestigt ist.

Befestigung: Standart-Hauben-Befestigung

Öffnungsgrösse: 400x400 mm

Material: Stahl (feuerverzinkt)

Welle: 18 / 76 mm

Nutzlänge: 836 mm

Ausführung: Einseitige oder beidseitige Öffnungsmöglichkeit

Art.-Nummer	Bandbreite [mm]	Haubenbreite [mm]	Öffnung
IF187.4001	400	700	einseitig
IF187.4002			beidseitig
IF187.5001	500	800	einseitig
IF187.5002			beidseitig
IF187.6501	650	950	einseitig
IF187.6502			beidseitig
IF187.8001	800	1150	einseitig
IF187.8002			beidseitig
IF187.1001	1000	1350	einseitig
IF187.1002			beidseitig
IF187.1201	1200	1600	einseitig
IF187.1202			beidseitig

Andere Abmessungen auf Anfrage



offen



geschlossen

LKW Arbeiten

11.1 - 11.2



Hebebühne Skyjack

11.3



Service und Unterhalt

11.4



Blechbearbeitung

11.5



LKW-Arbeiten

Durch die langjährige Erfahrung unseres Personal dürfen wir uns zu den gefragtesten Montageteams der Schweiz zählen. Mit unseren allradbetriebenen LKWs ist es uns möglich Lasten bis zu 30 Tonnen zu heben, dies auch in schwierigem Gelände.

Kranarbeit LKW mit Kran EFFER325.11

Reichweite:	mit JIB 25.77m / 350kg
Reichweite:	ohne JIB 16.95m / 1360kg
Höhe:	max. 31.3m
Seilwinde:	2 Tonnen
Bedienung:	Funkfernsteuerung

Transport 3-Achs MAN Allrad 4x4+2 luftgefedert

Breite:	2.55m
Ladelänge:	5.00m
Brückenhöhe:	1.22m
Gesamtgewicht:	26.0to
Nutzlast:	9.70to
Norm:	EURO 3

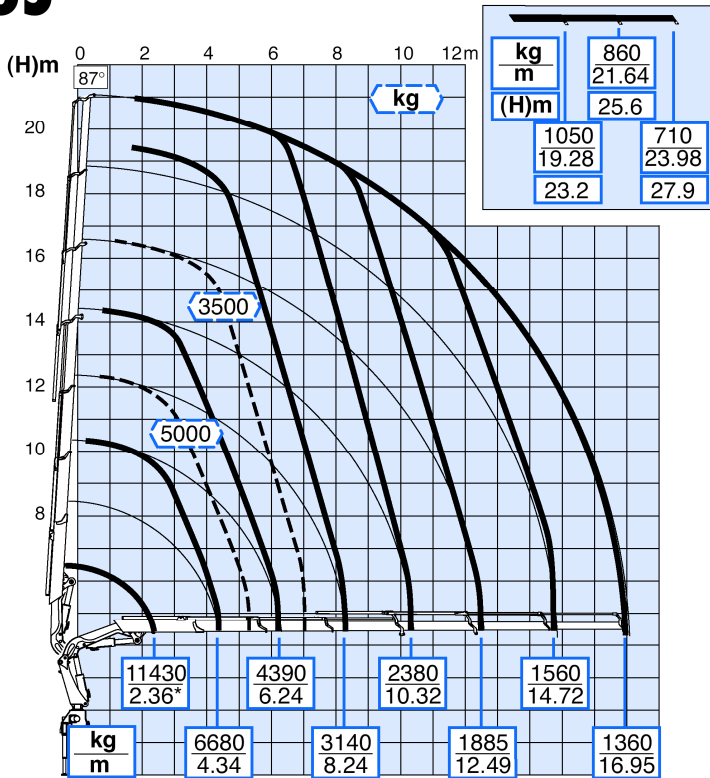
Arbeitsbühne Kran mit Arbeitsbühne Sky-Space 5S

Typ:	Sky-Space 5S
Arbeitshöhe:	max. 30m
Belastung:	2 Personen + Werkzeug
Zulassung:	CE-geprüft / SUVA-Zulassung

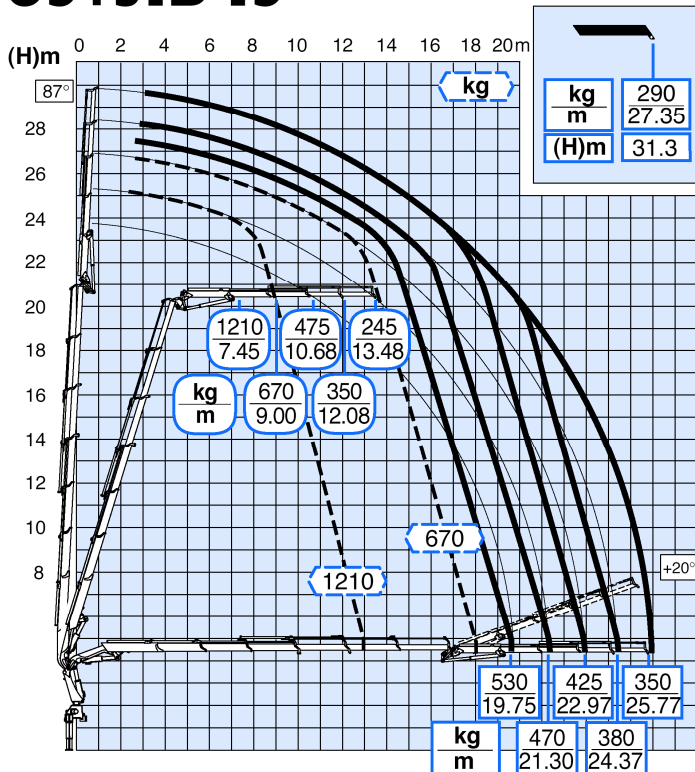


Lastdiagramm Effer 325.11

6S



6S+JIB4S



Hebebühne „Skyjack“

Sie wollen hoch hinaus?

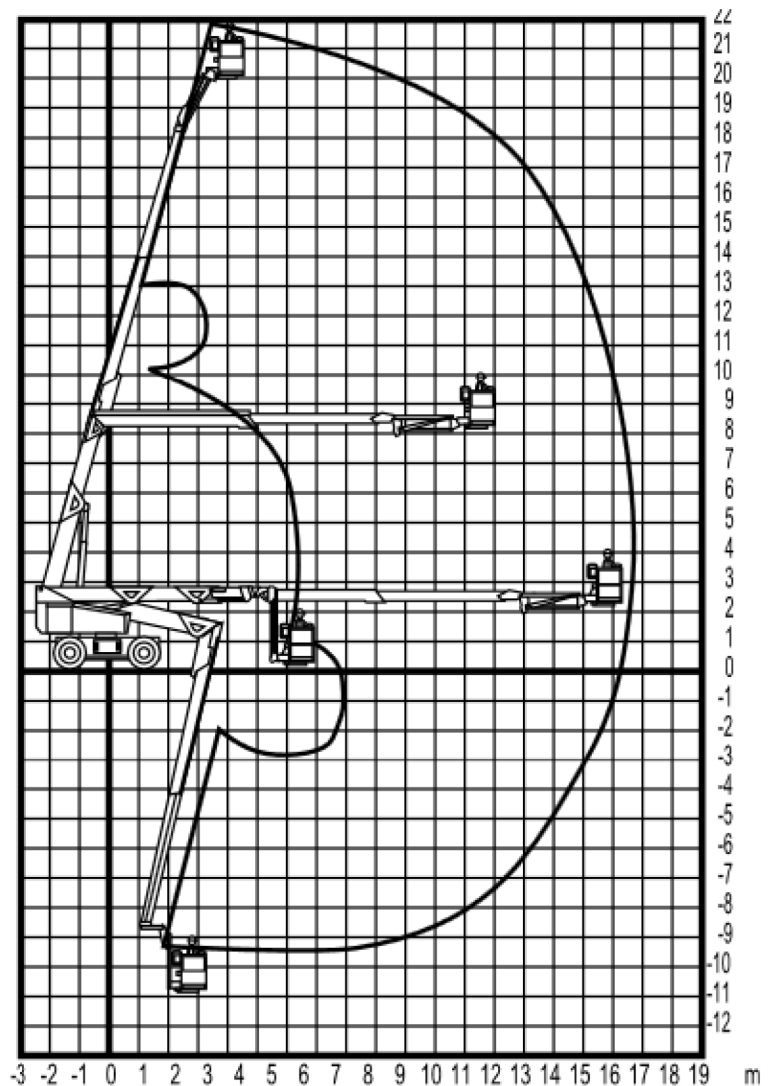
Mit unserem Hebebühnenfahrzeug schaffen sie das. Auf unserer personengeprüften Hebebühnen ist das Arbeiten in einer Höhe von 30 Metern möglich, selbst an schwer zugänglichen Stellen.

Besondere Eigenschaften:	Knickbarer Teleskoparm
	Dadurch auch Unterflurarbeiten möglich
	Hohe Korblast
	Korbschwenkung 180°
	Allradantrieb
	Dadurch hohe Steigfähigkeit und Geländegängigkeit



Technische Daten:

Max. Arbeitshöhe:	22,4m
Max. Plattformhöhe:	20,4m
Max. seitliche Reichweite:	19,5m
Max. Absenktiefe:	-13,4m
Hinterer Übergang:	1,32m
Tragfähigkeit:	272kg
Plattformabmessungen:	2,4 x 0,76m
Dreh- / Schwenkbereich	360° (endlos)
Antrieb:	Diesel
Steigfähigkeit:	30%
Länge:	8,92m
Breite:	2,44m
Höhe:	2,74m
Eigengewicht:	15,4t



Service und Unterhalt

Für Förderbänder und andere wartungsbedürftige Anlagen bieten wir auf den Kunden abgestimmte Serviceverträge an. Unser Service-Team wartet fachgerecht und bietet hohe Flexibilität.

AZI unterwegs

Bei unseren Einsätzen können wir auf ein eigenes, erfahrenes Team zurückgreifen. Um effizient und sicher arbeiten zu können treffen wir vor jedem Einsatz die nötigen Abklärungen und beraten unsere Kunden bezüglich Vorgehen und Sicherheit.

Unsere topausgerüsteten Monteure sind Spezialisten auf dem Gebiet Stahl- und Metallbau. Durch eigene Gerätschaften, Fahrzeuge und zusätzlichem Equipment garantieren wir sicheres Arbeiten auch bei schwierigen Situationen.

Nehmen Sie mit uns Kontakt auf. Wir beraten Sie gerne und erarbeiten gemeinsam die optimale Lösung in Sachen Service und Unterhalt für Ihre Anlage.



Wir reden kein Blech!

Was bieten wir an

- Plasmaschneiden
- Plasmamarkierungen
- Kanten
- Scheren
- Fasen Bohren, Senken...
- Lieferung

Plasmaschneiden

Durch unser flexibles Plasmaschnittcenter sind wir in der Lage kostengünstig und schnell Ihre Teile zu fertigen. Die Schnitte zeichnen sich durch eine hohe Präzision und Sauberkeit aus. Dank unserem grossem Blechlager können Aufträge in kürzester Zeit abgewickelt werden.

Warum Plasmaschneiden?

- wirtschaftlichste Schnittmeterkosten
- kein Materialverzug durch geringe Wärmeeinwirkung
- glatte Schnittflächen
- hohe Konturtreue bei engen Radien und Ecken
- keine bzw. geringe Bartbildung
- Teile Kennzeichnung durch Gravur
- Grosser Schneidbereich 1mm – 30mm

Materialien

- Stahl, Chromstahl
- Hardox (Verschleisschutz)
- CDP (Verschleisschutz)
- Aluminium
- Legierte Stähle

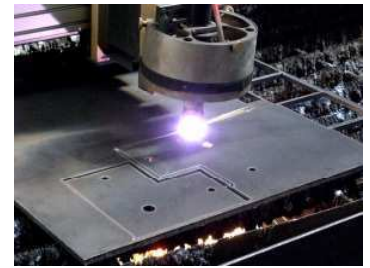
Formate

- 4000mm x 2000mm
- 3000mm x 1500mm (CDP)

Dicken

- Stahl / Hardox bis 30mm
- CDP bis 20mm
- Chromstahl bis 12mm
- Aluminium bis 10mm

(Andere Formate auf Anfrage)





AZI
Anlagenbau AG

Kornmattstrasse 7, CH – 6460 Alt Dorf



ISO 9001:2008

Tel.: 041 870 15 56

Fax: 041 870 92 56

mail@azi-anlagenbau.ch

www.azi-anlagenbau.ch