

# Produktdatenblatt ZENAR XL 6 S-F DampfgarPlus

Art. Nr. 524087

## Vorteil

---



- Ideal auf die Arbeitsabläufe beim Dampfaren ausgelegt
- Besonders großes Becken mit integrierter Stufe zur Aufnahme von GN-Garbehältern
- Über die Spülenlänge verschiebbares Holz-Schneidbrett zum Hineinarbeiten in GN-Garbehälter
- Geräumige Abtropffläche zum Abstellen von GN- und XL-Garbehältern
- Zwei gelochte GN-Garbehälter zum Garen von Gemüse, Fleisch, Fisch etc.
- Hochwertige Ausstattung mit Ablauffernbedienung, Überlauf C-overflow und Ablaufsystem InFino - elegant integriert und besonders pflegeleicht

## Farben

---



### Verfügbare Farben

schwarz  
anthrazit  
felsgrau  
alumetallic  
weiß  
jasmin  
cafe

SILGRANIT jasmin

## Planungshinweise

---

- Ausschnitt-Daten für alle Einbauverfahren finden Sie in unserem Internet-Download

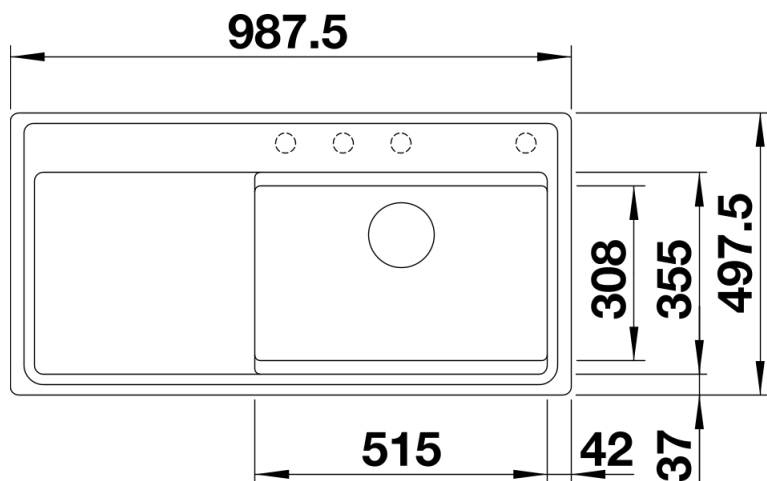
## Lieferumfang

---

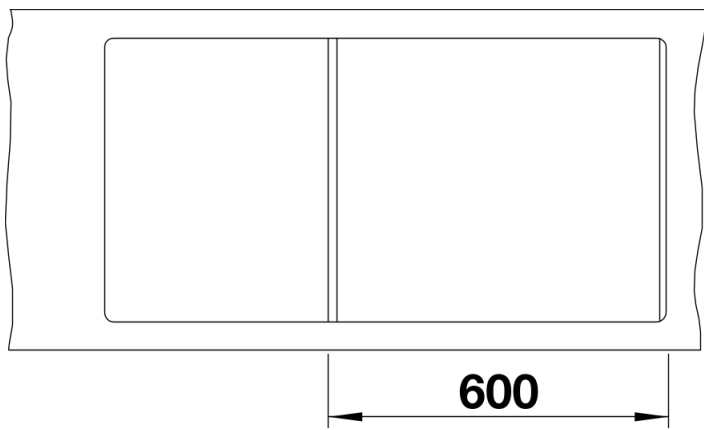
- Esche-Compound-Schneidbrett
- gelochter GN  $\frac{1}{3}$  Garbehälter
- gelochter GN  $\frac{1}{2}$  Garbehälter
- Ablaufgarnitur mit Raumsparrohr
- 3  $\frac{1}{2}$ " InFino-Korbventil mit Ablauffernbedienung (Drehbetätigung)

## Details

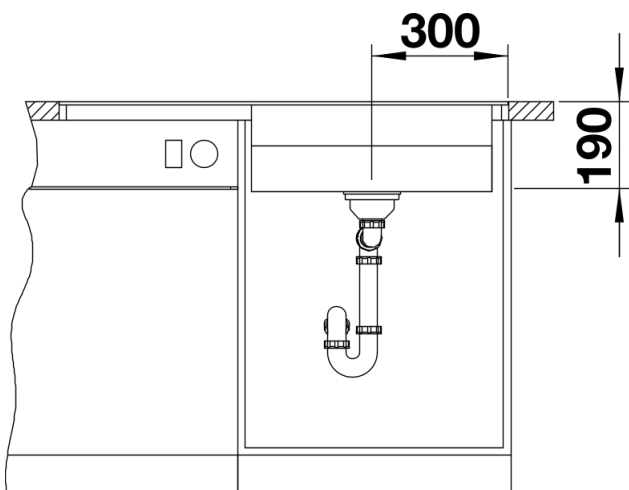
---



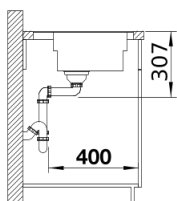
Aufsicht



Ausschnitt



Frontansicht



Seitenansicht