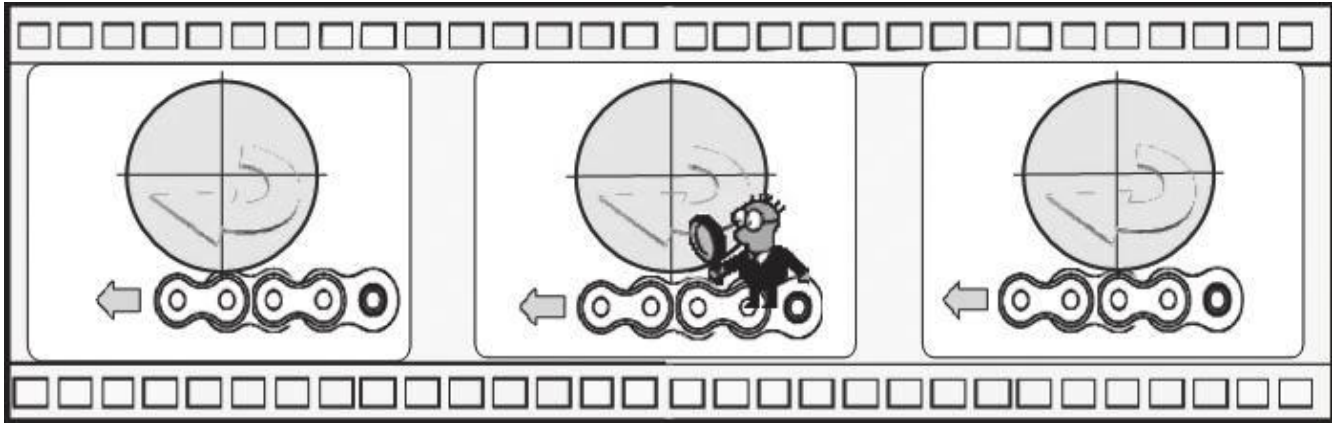
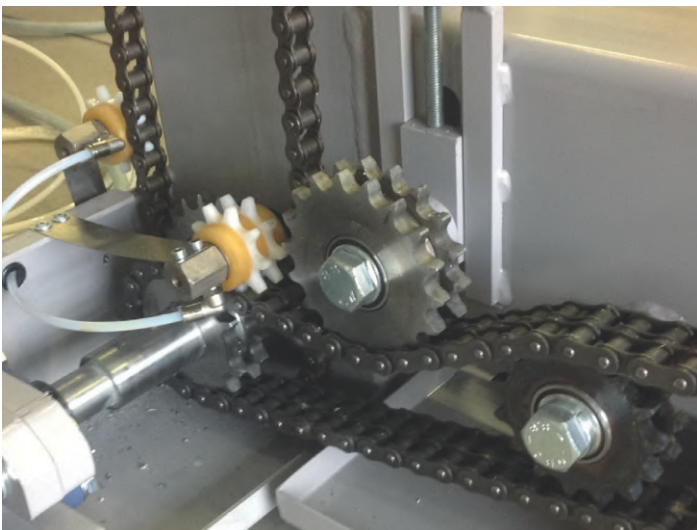
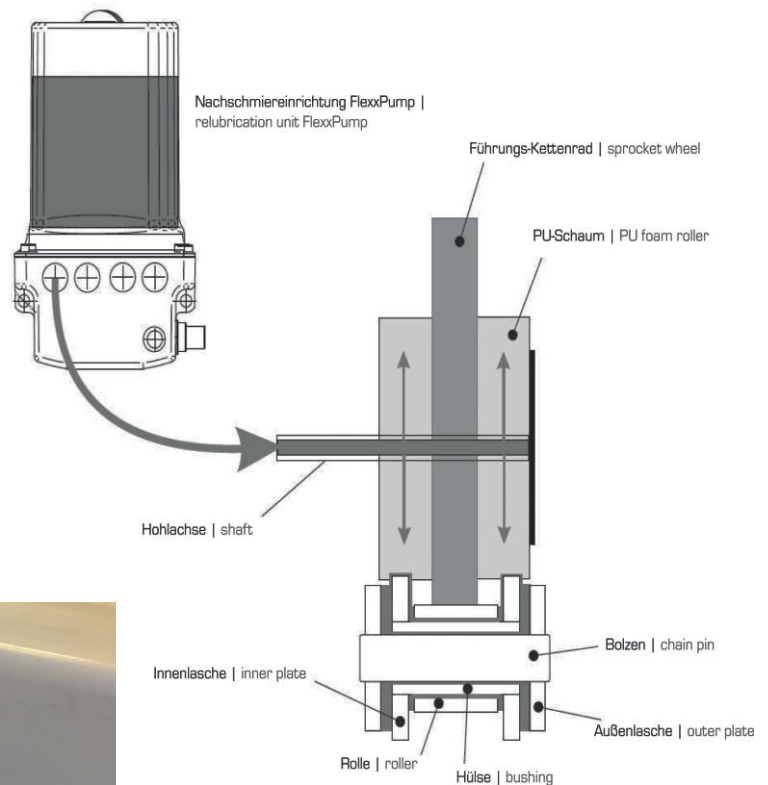


## 8. PU-Lubrication sprocket

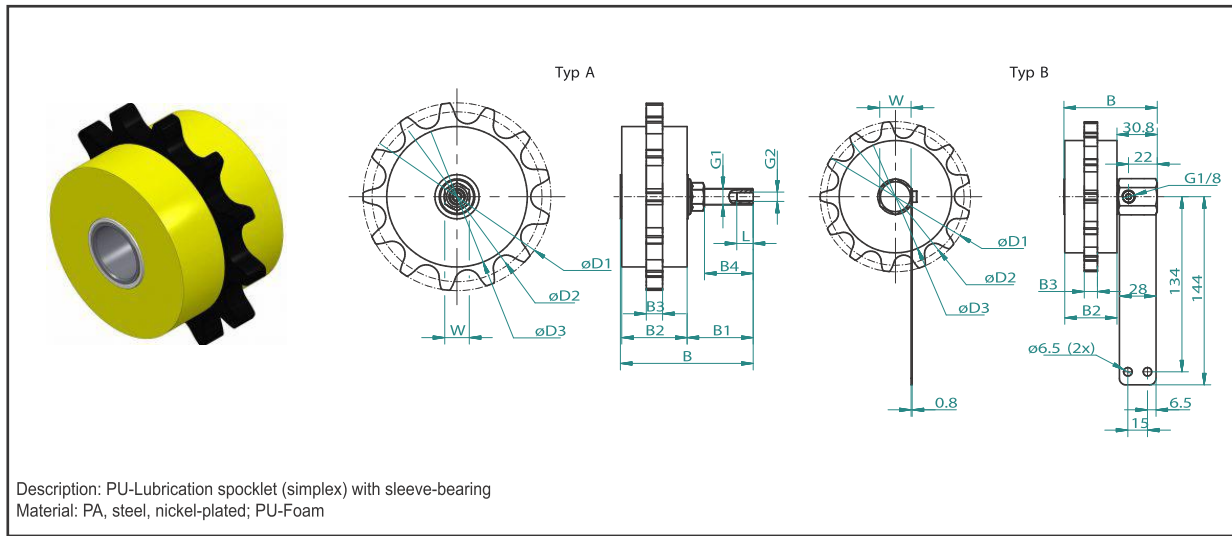
perfekte Schmierung von Ketten aller Arten und Größe: PU-Kettenschmierritzel



- ✓ suitable for use with FlexxPump 500 / 2000
- ✓ controlled minimal-lubrication of oil
- ✓ Lub-sprocket made of open-cell PU-foam
- ✓ suitable for oil (also solid particles)
- ✓ perfect lube-points by capillary effect
- ✓ nonwearing and long-lasting
- ✓ integrated sleeve-bearing
- ✓ high cleanliness of machines
- ✓ light weight
- ✓ Standard for simplex- and duplex roller chain
- ✓ special designs possible



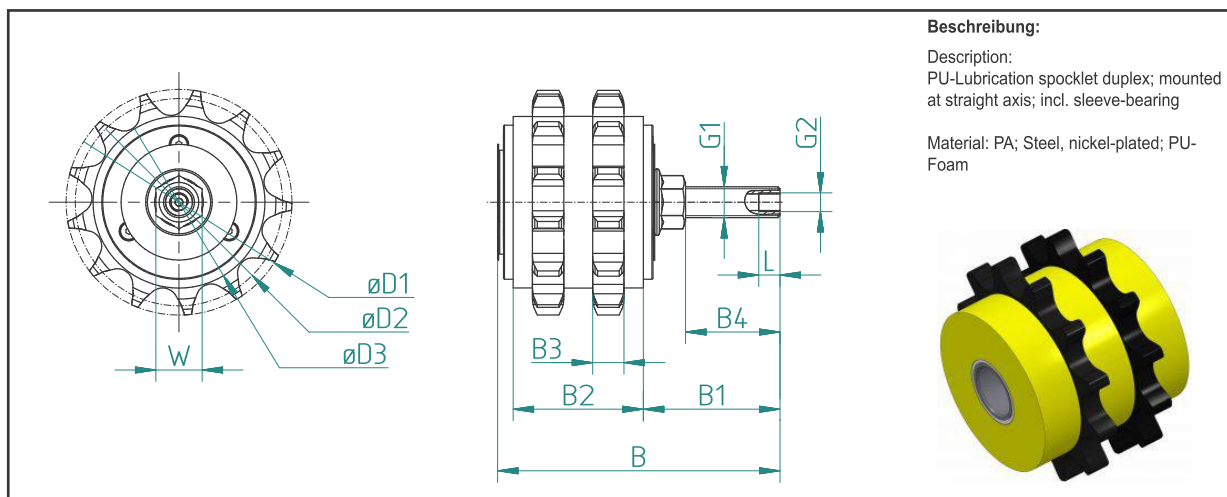
## 8.1 PU-Lubrication sprocketlet simplex



Typ	DIN 8187	z	Ritzel chain pinion	D1	D2	D3	W	B	B1	B2	B3	B4	G1	G2	L	Artikel-Nr. Part-No.
A	08B-1	12	PA	53	49,1	39	15	71,2	39,8	30	6	29,8	M10	M6	10	136-201-012
	10B-1	10	PA	55	51,4	39	15	71,2	39,8	30	6	29,8	M10	M6	10	136-301-010
	12B-1	8	PA	58	49,8	39	15	71,2	39,8	30	6	29,8	M10	M6	10	136-401-008
	16B-1	8	PA	75	66,4	48	15	83,4	39,8	40	10	29,8	M10	M6	10	136-501-008
B	08B-1	12	PA	53	49,1	39	24	61,4	-	30	6	-	-	-	-	136-201-112
	10B-1	10	PA	55	54,4	39	24	61,4	-	30	6	-	-	-	-	136-301-110
	12B-1	8	PA	58	49,8	39	24	61,4	-	30	6	-	-	-	-	136-401-108
	16B-1	8	PA	75	66,4	48	24	71,4	-	40	10	-	-	-	-	136-501-108

Special design on demand.

## 8.2 PU-Lubrication sprocketlet duplex

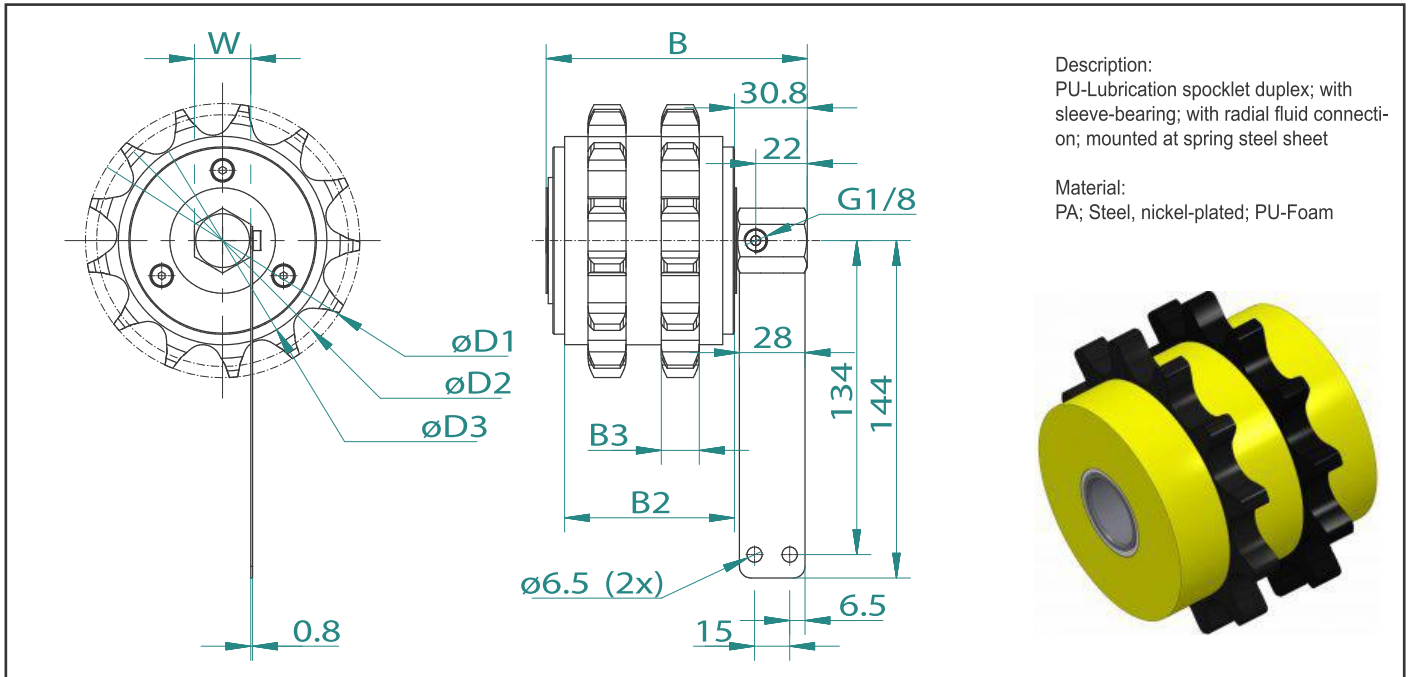


DIN 8187	z	Ritzel chain pinion	D1	D2	D3	W	B	B1	B2	B3	B4	G1	G2	L	Artikel-Nr. Part-No.
08B-2	12	PA	53	49,1	39	15	81,2	39,8	40	6	29,8	M10	M6	10	136-202-012
10B-2	10	PA	55	51,4	39	15	81,2	39,8	40	6	29,8	M10	M6	10	136-302-010
12B-2	8	PA	58	49,8	39	15	86,2	39,8	45	6	29,8	M10	M6	10	136-402-008
16B-2	8	PA	75	66,4	48	15	146,3	64,9	80	10	48,9	M16	G1/8	10	136-502-008

Special design on demand.



## 8.2 PU-Lubrication sprocket duplex



DIN 8187	z	Ritzel chain pinion	D1	D2	D3	W	B	B2	B3	Artikel-Nr.
										Part-No.
08B-2	12	PA	53	49,1	39	24	71,4	40	6	136-202-112
10B-2	10	PA	55	51,4	39	24	76,4	45	6	136-302-110
12B-2	8	PA	58	49,8	39	24		45	6	136-402-108
16B-2	8	PA	75	66,4	48	24	111,4	80	10	136-502-108

Special design on demand.

