



SH

AS7

Seilzüge Produktinformation

➤ DE

Wire rope hoists Product information

➤ EN

Palans à câble

➤ FR

Informations sur le produit

Partner of Experts

STAHL
CraneSystems ®

Gültigkeit

Die vorliegende Auflage der Produktinformation für Seilzüge ist ab 07.2018 gültig und ersetzt damit alle vorigen Produktinformationen.

STAHL CraneSystems steht für Weiterentwicklung, Verbesserung und Innovation. Aus diesem Grund müssen wir uns Änderungen der technischen Daten, Maße, Gewichte, Konstruktionszeichnungen sowie der Liefertermine vorbehalten.
Die Abbildungen dienen der anschaulichen Information, sind jedoch nicht verbindlich. Irrtümer und Druckfehler sind vorbehalten.

Validity

This edition of the Product information brochure for wire rope hoists is valid from 07.2018 and supersedes all previous product information brochures.

STAHL CraneSystems stands for further development, improvement and innovation. We must therefore reserve the right to modify technical data, dimensions, weights, design drawings and delivery dates. The drawings serve to illustrate the products but are not binding. Errors and printing errors are excepted.

Validité

Cette édition des Informations sur le produit pour les palans à câble est valable à partir de 07.2018 et remplace ainsi toutes Informations sur le produit précédentes.

STAHL CraneSystems signifie l'évolution, le perfectionnement et l'innovation. Par conséquent nous devons nous réserver le droit de modifier les caractéristiques techniques, dimensions, poids, les plans de construction ainsi que les délais de livraison. Les illustrations servent à la clarté de l'information, mais ne revêtent pas de caractère obligatoire. Sous réserve d'erreurs et de fautes d'impression.

Inhalt

Table of contents

Table des matières

Seilzüge SH

SH wire rope hoists

Palans à câble SH



1

Seilzüge AS 7

AS 7 wire rope hoists

Palans à câble AS 7



2



SH

Seilzüge Produktinformation

[↘ DE](#)

Wire rope hoists Product information

[↘ EN](#)

Palans à câble Informations sur le produit

[↘ FR](#)

500 - 25.000 kg

Partner of Experts

STAHL
CraneSystems





SH

500 - 25000 kg



Das SH-Programm

Das SH-Seilzugprogramm ist ein modulares Baukasten-System in Leistungsgrößen von 500 bis 25.000 kg. Robuste Konstruktion, kompakte Bauweise, Wartungsfreundlichkeit und Zuverlässigkeit in Verbindung mit den wirtschaftlichen Vorteilen der Serienfertigung machen STAHL CraneSystems Seilzüge zu praxismgerechten und produktiven Leistungsträgern.

The SH programme

The SH range of wire rope hoists is a modular system for working loads from 500 to 25,000 kg. Sturdy design, compact construction, maintenance-friendliness and reliability in combination with the economic advantages of series production make STAHL CraneSystems' wire rope hoists efficient and productive lifting equipment.

Le programme SH

Les palans à câble SH sont un programme de construction modulaire pour charges d'utilisation de 500 jusqu'à 25.000 kg. Grâce à la construction robuste, les dimensions compactes, la maintenance simplifiée et la fiabilité en combinaison avec les avantages d'une fabrication en série, les palans à câble STAHL CraneSystems sont des appareils de manutention efficaces et productifs.

Erklärung der Symbole

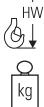
Maximale Tragfähigkeit [kg]



Hakenweg [m]



Gewicht [kg]



Hubgeschwindigkeit [m/min]



Fahrgeschwindigkeit [m/min]



Abmessungen siehe Seite ..



Siehe Seite ..



Explanations of symbols

Maximum working load [kg]

Hook path [m]

Weight [kg]

Hoisting speed [m/min]

Travel speed [m/min]

Dimensions see page ..

See page ..

Explication des symboles

Charge maximale d'utilisation [kg]

Hauteur de levée [m]

Poids [kg]

Vitesse de levage [m/min]

Vitesse de direction [m/min]

Dimensions voir page ..

Voir page ..



	Inhaltsverzeichnis	Contents	Indice
	Das SH-Programm..... 1/2	The SH programme 1/2	Le programme SH..... 1/2
	Erklärung der Symbole..... 1/2	Explanations of symbols..... 1/2	Explication des symboles..... 1/2
	Der Seilzug SH..... 1/6	The SH wire rope hoist..... 1/6	Le palan à câble SH 1/6
	Die Technik im Überblick..... 1/7	Technical features at a glance... 1/7	La technique en un coup d'œil... 1/7
Frequenzumrichter Frequency inverter Convertisseur de fréquence	Frequenzumrichter, die Technologie im Überblick 1/12	Frequency inverter, the technology at a glance 1/12	Convertisseur de fréquence, la technologie en un coup d'œil... 1/12
	Frequenzumrichter für Heben... 1/12	Frequency inverter for hoisting. 1/12	Convertisseur de fréquence pour le levage..... 1/12
SHF Heben / Hoisting / Levage	Erweiterter Geschwindigkeitsbereich für noch höhere Produktivität..... 1/13	Extended speed range for still higher productivity..... 1/13	Plage de vitesse élargie pour une productivité encore plus élevée 1/13
	Baureihe SHF mit erweitertem Geschwindigkeitsbereich (ESR) 1/14	SHF series with extended speed range (ESR)..... 1/14	Série SHF avec plage de vitesse élargie (ESR)..... 1/14
	SFH Dynamic Control Steuerung für SHF 1/15	SFH Dynamic Control for SHF.... 1/15	Commande SFH Dynamic Control pour SHF 1/15
SH/SHF Fahren / Travel / Direction	Frequenzumrichter für Fahren (SFD1) für SH/SHF..... 1/16	Frequency inverter for travel (SFD1) for SH/SHF 1/16	Convertisseur de fréquence pour la direction (SFD1) pour SH/SHF... 1/16
	Einstufung nach FEM (ISO) 1/18	Classification to FEM (ISO) 1/18	Classification selon FEM (ISO).. 1/18
	Auswahl nach ISO 1/19	Selection to ISO 1/19	Sélection selon ISO..... 1/19
	Typenbezeichnung..... 1/20	Type designation..... 1/20	Désignation du type 1/20
	Bestimmung von dynamischen Beiwerten..... 1/21	Determining dynamic coefficients 1/21	Déterminer les coefficients dynamiques..... 1/21
Auswahltabelle Selection table Tableau de sélection	Seilzüge "einrillig" 1/1, 2/1, 4/1..... 1/25	"Single-grooved" wire rope hoists 1/1, 2/1, 4/1 1/25	Palans à câble "à simple enroulement" 1/1, 2/1, 4/1 1/25
	Seilzüge "zweirillig" 2/2-1, 4/2-1, 8/2-1 1/36 2/2-2, 4/2-2 1/44	"Double-grooved" wire rope hoists 2/2-1, 4/2-1, 8/2-1 1/36 2/2-2, 4/2-2 1/44	Palans à câble "à double enroulement" 2/2-1, 4/2-1, 8/2-1 1/36 2/2-2, 4/2-2 1/44
Abmessungen Dimensions	Seilzug "stationär" 1/50	"Stationary" wire rope hoist 1/50	Palan à câble "à poste fixe" 1/50
	Einschielenfahrwerk 1/57	Monorail trolley..... 1/57	Chariot monorail 1/57
	Zweischielenfahrwerk..... 1/65	Double rail crab 1/65	Chariot birail 1/65
	Seilzug "stationär" 2/2-2 und 4/2-2 1/73	"Stationary" wire rope hoist 2/2-2 and 4/2-2..... 1/73	Palan à câble "à poste fixe" 2/2-2 et 4/2-2..... 1/73
	Abmessungen bei Frequenzsteuerung SFH Dynamic Control 1/76	Dimensions for SFH Dynamic Control frequency control 1/76	Dimensions pour la commande par fréquence SFH Dynamic Control 1/76
Elektrik Electrics Équipement électrique	Ausstattung und Option	Equipment and options	Équipement et options
	A010 Steuerung..... 1/78	Control 1/78	Commande..... 1/78
	A011 Kranbauersteuerung 1/80	Crane manufacturer's control ... 1/80	Commande de constructeurs de ponts roulants 1/80
	A012 Komplettsteuerung 1/80	Complete control 1/80	Commande complète..... 1/80
	A013 Steuergerät STH 1/80	STH control pendant..... 1/80	Boîtier de commande STH..... 1/80
	A014 Anschluss- und Steuerspannungskombinationen..... 1/81	Supply and control voltage combinations..... 1/81	Combinaisons de tensions d'alimentation et de commande..... 1/81
	A015 Motoranschlussspannungen..... 1/81	Motor supply voltages 1/81	Tensions d'alimentation des moteurs 1/81
	A018 Temperaturüberwachung der Motoren 1/82	Motor temperature control 1/82	Surveillance de la température des moteurs 1/82
	A020 Hubendschalter..... 1/82	Hoist limit switch 1/82	Interrupteur de fin de course de levage..... 1/82
	A021 Betriebs-Hubendschalter tiefste Hakenstellung..... 1/83	Operational hoist limit switch for bottom hook position..... 1/83	Interrupteur de fin de course de levage utile pour la position la plus basse du crochet..... 1/83
	A022 Zusätzlicher Getriebeendschalter auf der Lagerseite 1/83	Additional gear limit switch on bearing side..... 1/83	Sélecteur de fin de course supplémentaire côté palier..... 1/83
	A023 Hakenflaschenbetätigter Betriebs-Hubendschalter..... 1/84	Hook operated operational hoist limit switch..... 1/84	Interrupteur de fin de course de levage utile actionné par la moufle 1/84
	A030 Überlastsicherung 1/84	Overload protection 1/84	Protection contre la surcharge. 1/84
	A031 Lastsensor LCD 1/85	LCD load sensor 1/85	Capteur de charge LCD 1/85
	A032 Lastsensor LCP 1/85	LCP load sensor 1/85	Capteur de charge LCP 1/85



	A033	Lastsensor LSD	1/85	LSD load sensor	1/85	Capteur de charge LSD	1/85
	A035	Elektronisches Steuergerät SLE1/85		SLE electronic control device ...	1/85	Dispositif de commande électronique SLE	1/85
	A036	Multicontroller SMC	1/86	SMC Multicontroller	1/86	Multicontroller SMC	1/86
	A037	Lieferung ohne Überlastsicherung	1/86	Supply without overload protection	1/86	Livraison sans protection contre la surcharge	1/86
	A038	Summenlast-Controller	1/86	Cumulative load controller	1/86	Contrôleur de charge totalisée	1/86
	A039	Lastanzeige SSM2	1/87	SSM2 load display	1/87	Visuel de charge SSM2	1/87
	A040	Fahrendschalter	1/88	Travel limit switch	1/88	Interrupteur de fin de course de direction	1/88
	A041	Heizung	1/89	Heating	1/89	Chauffage	1/89
Umweltbedingungen Ambient conditions Conditions ambiantes	A050	Einsatz unter besonderen Bedingungen	1/89	Use in non-standard conditions	1/89	Mise en œuvre en conditions exceptionnelles	1/89
	A051	Schutzart IP 66	1/89	IP 66 protection	1/89	Protection de type IP 66	1/89
	A052	Abdeck- und Hitzeschutzbleche	1/90	Covers and heat protection plates..	1/90	Tôles de recouvrement et de protection thermique	1/90
	A054	Anomale Umgebungstemperaturen	1/90	Off-standard ambient temperatures	1/90	Températures ambiantes anormales	1/90
	A060	Lackierung/Korrosionsschutz ...	1/90	Paint/corrosion protection	1/90	Peinture/protection anticorrosive	1/90
	A061	Anstrich A20	1/91	A20 paint system	1/91	Peinture A20	1/91
	A062	Anstrich A30	1/92	A30 paint system	1/92	Peinture A30	1/92
	A063	Andere Farbtöne	1/92	Alternative colours	1/92	Autres nuances de couleurs	1/92
Hubwerk Hoist Palan	A070	Längeres Drahtseil	1/92	Longer wire rope	1/92	Câble d'acier plus long	1/92
	A071	Seilsicherheit >5	1/92	Rope safety factor >5	1/92	Facteur de sécurité du câble >5	1/92
	A077	Größere Hubhöhe	1/93	Greater height of lift	1/93	Hauteur de levage augmentée..	1/93
	A080	Doppellasthaken	1/94	Ramshorn hook	1/94	Crochet double	1/94
	A083	Hakenflasche mit arretierbarem Lasthaken	1/94	Bottom hook block with lockable hook	1/94	Moufle avec crochet de charge verrouillable	1/94
	A084	Hakenflasche mit angebauter Steckdose	1/94	Bottom hook block with integrated socket	1/94	Moufle avec prise de courant intégrée	1/94
	A085	Überwickelschutz	1/94	Overwind protection	1/94	Protection contre l'enroulement superposé	1/94
	A086	Federleitungstrommel / Motorleitungstrommel	1/95	Spring-loaded cable drum / motorised cable drum	1/95	Enrouleur de câble à entraînement par ressort / par moteur	1/95
	A090	Wegfall der Hakenflasche	1/95	Non-supply of bottom hook block	1/95	Suppression de la moufle	1/95
	A091	Wegfall des Seilfestpunkts und der Seilumlenkung	1/95	Non-supply of rope anchorage and return sheave	1/95	Suppression du point fixe du câble et de la poulie de renvoi	1/95
	A092	Wegfall des Seils	1/95	Non-supply of wire rope	1/95	Suppression du câble	1/95
	A100	Hubwerksbefestigung, Hubmotorlage und Seilabgangswinkel	1/96	Hoist attachment, position of hoist motor and fleet angle	1/96	Fixation du palan, position du moteur de levage et angles de sortie de câble	1/96
	A101	Aufstellwinkel	1/97	Angle of installation	1/97	Angle de montage	1/97
	A110	Handlüftung der Hubwerksbremse	1/98	Manual release for hoist brake	1/98	Desserrage manuel du frein du palan	1/98
	A120	Seiltrommelbremse	1/98	Rope drum brake	1/98	Frein du tambour à câble	1/98
Fahrwerk Trolley Chariot	A130	Flanschbreiten bei Untergurttrolleyen	1/101	Flange widths for monorail trolleys	1/101	Largeurs d'aile pour chariots monorails	1/101
	A140	Alternative Fahrgeschwindigkeiten	1/101	Alternative travel speeds	1/101	Autres vitesses de direction	1/101
	A141	Polumschaltbare Fahrtriebe	1/101	Pole-changing travel drives	1/101	Entraînements de direction à commutation de polarité	1/101
	A142	Frequenzgesteuerte Fahrtriebe	1/101	Frequency-controlled travel drives	1/101	Entraînements de direction à commande par fréquence	1/101
	A150	Mitnehmer für Stromzuführung	1/102	Towing arm for power supply ..	1/102	Bras d'entraînement pour l'alimentation électrique	1/102
	A160	Radfangsicherungen	1/102	Wheel arresters	1/102	Étriers-supports	1/102
	A170	Abhebesicherung	1/102	Anti-jump catch	1/102	Dispositif anti-soulèvement	1/102
	A180	Puffer für Fahrwerke	1/103	Buffers for trolleys	1/103	Butoirs pour chariots	1/103
	A190	Drehgestellfahrwerk	1/103	Articulated trolleys	1/103	Chariots à boggies	1/103
	A195	Hubwerk längs	1/108	Hoist mounted in longitudinal direction	1/108	Palan monté en sens longitudinal	1/108
	A196	2 Hakenflaschen am Hubwerk	1/108	2 bottom hook blocks on hoist	1/108	2 moufles au palan	1/108
	A197	Wartungsbühne	1/108	Maintenance platform	1/108	Plate-forme de travail	1/108



Komponenten und Zubehör		Components and accessories		Composants et accessoires	
B010	Netzanschlusschalter 1/109	Main isolator 1/109		Interrupteur de secteur 1/109	
B020	Funkentstörmodul 1/109	Radio interference suppression module 1/109		Module antiparasitage 1/109	
B030	Hakengeschirre, Hakenflaschen 1/110	Bottom hook blocks 1/110		Moufles 1/110	
B031	Hakengeschirr 1/1 und 2/2-2 1/110	Bottom hook block, 1/1 and 2/2-2 reevings 1/110		Bloc-crochet 1/1 et 2/2-2 1/110	
B032	Hakentraverse 2/2-1 1/110	Hook cross-bar, 2/2-1 reeving 1/110		Traverse de crochet 2/2-1 1/110	
B033	Hakenflasche 2/1 und 4/2-2 1/111	Bottom hook block, 2/1 and 4/2-2 reevings 1/111		Moufle 2/1 et 4/2-2 1/111	
B034	Hakenflasche 4/1 und 4/2-1 1/111	Bottom hook block, 4/1 and 4/2-1 reevings 1/111		Moufle 4/1 et 4/2-1 1/111	
B037	Hakenflasche 8/2-1 1/111	Bottom hook block, 8/2-1 reeving 1/111		Moufle 8/2-1 1/111	
B050	Lasthaken 1/112	Load hooks 1/112		Crochets de charge 1/112	
B060	Umlenkrollenböcke 1/112	Return sheave supports 1/112		Supports de la poulie de renvoi 1/112	
B061	Seilrollen 1/113	Rope sheaves 1/113		Poulies 1/113	
B062	Keilendklemmen 1/113	Rope anchorages 1/113		Attaches du câble 1/113	
B063	Seilschmiermittel 1/113	Rope lubricant 1/113		Lubrifiant de câbles 1/113	
B064	Drahtseilklemmen 1/113	Wire rope clips 1/113		Serre-câble 1/113	
B067	Seilaufhängung 1/114	Rope suspension 1/114		Suspension du câble 1/114	
B080	Fahrbahnendanschläge 1/115	Runway end stops 1/115		Butées de fin de voie de roulement 1/115	
B090	Lackfarbe 1/116	Paint 1/116		Peinture 1/116	
B100	Auslösegeräte für Kaltleiter-Temperaturüberwachung 1/116	Tripping devices for PTC thermistor temperature control 1/116		Disjoncteurs pour surveillance de la température par thermistance 1/116	
Technische Daten		Technical data		Caractéristiques techniques	
C010	Auslegung 1/117	Design 1/117		Conception 1/117	
C014	Wärmeklasse 1/117	Thermal class 1/117		Classe thermique 1/117	
C020	Motor-Anschlussspannungen 1/117	Motor supply voltages 1/117		Tensions d'alimentation des moteurs 1/117	
C021	Motortemperaturüberwachung 1/117	Motor temperature control 1/117		Surveillance de la température des moteurs 1/117	
C023	EMV 1/117	EMC 1/117		CEM 1/117	
C024	Inkrementalgeber 1/117	Incremental sensor 1/117		Capteur incrémentiel 1/117	
C040	Schutzart EN 60529 / IEC 1/118	Protection class EN 60529 / IEC 1/118		Type de protection NE 60529/C.E.I. 1/118	
C050	Zulässige Umgebungstemperaturen 1/118	Permissible ambient temperatures 1/118		Températures ambiantes admissibles 1/118	
C051	Zulässige Feuchtebeanspruchung 1/118	Permissible humidity conditions 1/118		Humidité admissible 1/118	
C052	Aufstellhöhe 1/118	Installation altitude 1/118		Altitude d'implantation 1/118	
C060	Polumschaltbare Hubmotoren. 1/120	Pole-changing hoist motors 1/120		Moteurs de levage à commutation de polarité 1/120	
C061	Frequenzgesteuerte Hubmotoren 1/122	Frequency controlled hoist motors 1/122		Moteurs de levage à commande par fréquence 1/122	
C070	Polumschaltbare Fahrmotoren 1/123	Pole-changing travel motors ... 1/123		Moteurs de direction à commutation de polarité 1/123	
C071	Frequenzgesteuerte Fahrmotoren 1/125	Frequency controlled travel motors 1/125		Moteurs de direction avec commande par fréquence 1/125	
C080	Max. Leitungslänge 1/127	Max. cable length 1/127		Longueur max. du câble 1/127	
C090	Radlasten 1/128	Wheel loads 1/128		Réaction par galets 1/128	
C100	Drahtseile 1/129	Wire ropes 1/129		Câbles 1/129	

Technische Änderungen, Irrtümer und Druckfehler vorbehalten.

Subject to alterations, errors and printing errors excepted.

Sous réserve de modifications, d'erreurs et de fautes d'impression.





Der Seilzug SH

Ausgereifte Konstruktion mit über 90 Jahren Erfahrung

Der Elektroseilzug und STAHL CraneSystems gehören zusammen: Jahrzehntelange Erfahrung und kontinuierliche Entwicklungsarbeit machen das Unternehmen mit seinem Seilzugprogramm zum weltweit führenden Hersteller. Mit Hilfe ausgefeilter Berechnungsmethoden, innovativer Verbesserungsideen unseres Entwicklungsteams und konsequenter Qualitätsorientierung stellen die Seilzüge SH weltweit ein Höchstmaß an Qualität und Zuverlässigkeit dar.



Die Pluspunkte des universellen Seilzug-Programms SH:

- Vielseitig für Anwender, Kranbauer, und OEM-Kunden
- Produktive Zugkraft für Kranbauer - Ausführung als stationäres Hebezeug oder komplett mit Fahrwerk - auch in Ausführung ohne Hakenwanderung
- Flexibilität für Anlagenbauer und OEM: optimale Einbaueigenschaften, z.B. durch mehrseilige Ausführungen, variable Seilabgangswinkel, Drehgestellfahrwerke
- Attraktiv für alle Anwender: weitgehend wartungsfreie Konstruktion
- Produktivität durch kompakte Bauweise
- Seilführung aus widerstandsfähigem Guss
- Geringe Unterhaltskosten: Bremsen, Seiltrieb, Seilführung und Antrieb mit Kraftreserven für geringen Verschleiß und lange Lebensdauer
- Sicherheit serienmäßig: Neben dem Seilführungsring sind ein Getriebeendechalter, eine elektronische Überlastsicherung sowie die Temperaturüberwachung des Hub- und Fahrmotors installiert

The SH wire rope hoist

Mature design from more than 90 years' experience

The electric wire rope hoist and STAHL CraneSystems belong together: decades of experience and continuous development have made the company with its programme of wire rope hoists the world's leading manufacturer. Thanks to sophisticated methods of calculation, innovative ideas for improvement from our development team and rigorous orientation on quality, the SH wire rope hoists constitute a maximum of quality and reliability worldwide.

The advantages of the the universal SH wire rope hoist range:

- Versatile for users, crane manufacturers and OEM customers
- Production-enhancing force for crane manufacturers - available as stationary hoist or complete with trolley or crab - also in versions with true vertical lift
- Flexibility for systems manufacturers and OEMs: optimum installation characteristics, e.g. from multi-fall designs, variable rope lead-off angles, articulated trolleys
- Attractive for all users: practically maintenance-free design
- Productivity ensured by compact dimensions
- Rope guide of tough cast metal
- Low maintenance costs: brakes, rope drive, rope guide and drive have power margins providing for low wear and long life
- Safety as standard: in addition to the rope guide, a gear limit switch, an electronic overload protection and temperature control of the hoist and travel motor are fitted

Le palan à câble SH

Construction parfaitement au point, avec plus de 90 années d'expérience

Le palan électrique à câble et STAHL CraneSystems vont de pair : des décennies d'expérience et un travail continu d'étude ont fait de la société avec son programme de palans à câble le constructeur n°1 au monde. Grâce à des méthodes très poussées de calcul, à des idées innovatrices de perfectionnement de notre équipe de développement et à l'orientation systématique sur la qualité, les palans à câble SH représentent dans le monde entier une qualité et une fiabilité optimale.

Les atouts du programme universel de palans à câble SH :

- Polyvalent pour utilisateurs, fabricants de ponts roulants et acheteurs de matériel,
- Force de traction productive pour fabricants de ponts roulants - exécution sous forme d'appareil de levage à poste fixe ou complète avec chariot - également en exécution sans translation du crochet
- Flexibilité pour constructeurs d'installations et acheteurs de matériel : propriétés optimales d'intégration, par exemple grâce à des exécutions à plusieurs câbles, à l'angle variable de sortie du câble, à des chariots à bogies
- Intéressant pour tous les utilisateurs : Construction ne demandant guère d'entretien
- Productivité grâce à une forme ramassée compacte
- Guide-câble en fonte résistante
- Frais d'entretien réduits : Freins, mouflage, guide-câble et entraînement avec réserves de puissance assurant faible usure et longue durée de vie
- Sécurité en série : Outre le guide-câble sont aussi installés un sélecteur de fin de course, une protection électronique contre la surcharge ainsi que la surveillance de la température du moteur de levage et de direction



Die Technik im Überblick

Der Seilzug SH ist modular aufgebaut. Auf der Grundlage von Serienkomponenten sind sowohl Standard- als auch maßgeschneiderte Ausführungen für besondere Anforderungen lieferbar. Die wartungsarmen Komponenten sind optimal aufeinander abgestimmt.

Technical features at a glance

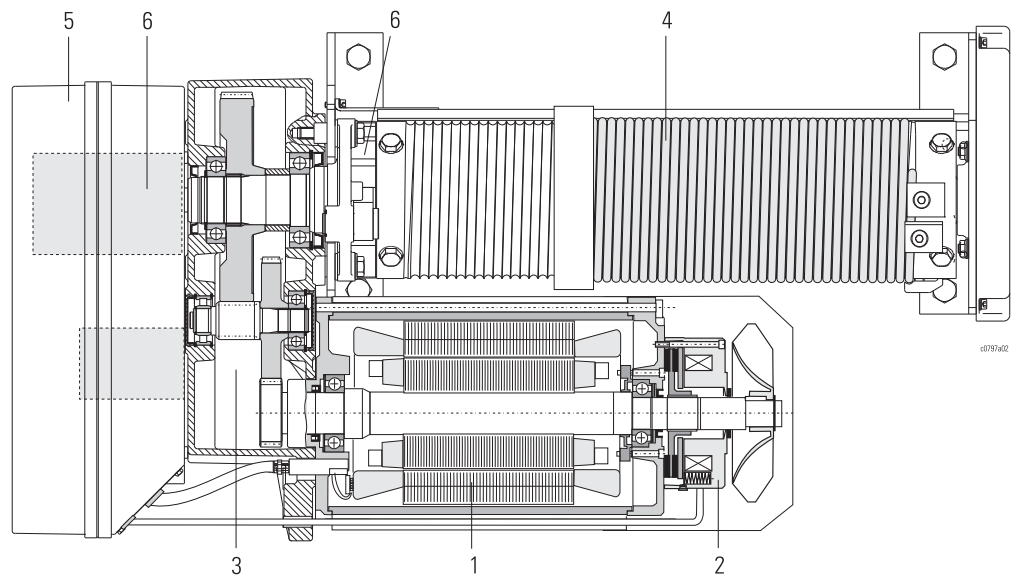
The SH wire rope hoist has a modular structure. Both standard and customised designs for particular requirements are available on the basis of series components. The individual components, requiring little maintenance, are optimally matched.

La technique en un coup d'œil

Le palan SH est de construction modulaire. Sur la base d'éléments fabriqués en série il est possible de livrer aussi bien les modèles standards que des modèles sur mesure pour des impératifs particuliers. Les différents éléments nécessitant peu d'entretien sont parfaitement interchangeables.

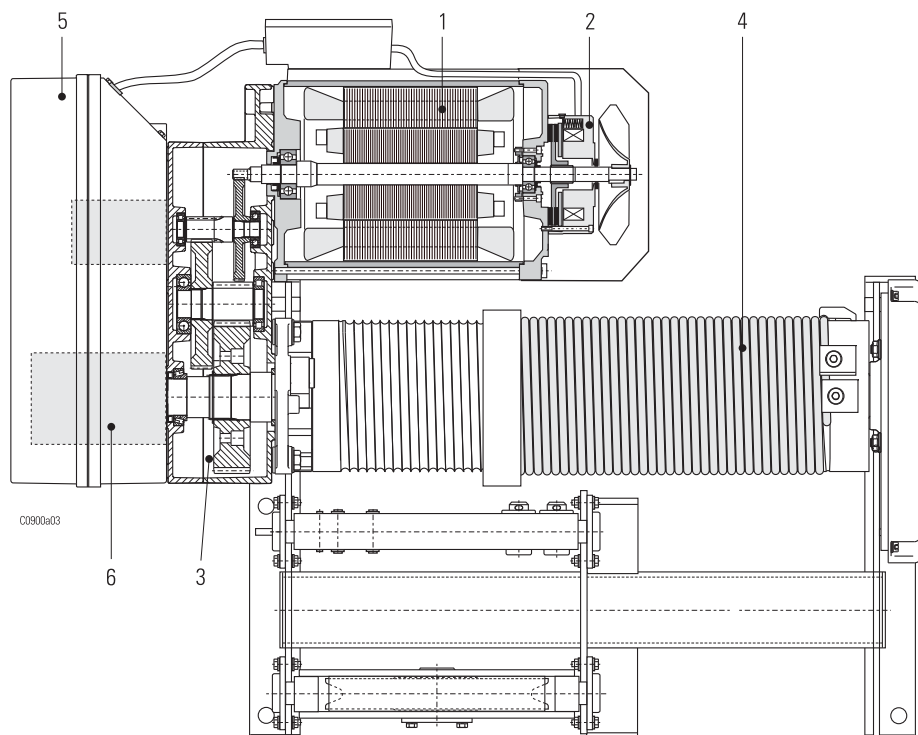
1

SH 3 - SH 5



- 1 Hubmotor
- 2 Longlife-Bremse
- 3 Getriebe
- 4 Seiltrieb und Trommel
- 5 Steuerung
- 6 Sicherheitseinrichtungen

SHR 6 / SH 6



- 1 Hoist motor
- 2 Longlife brake
- 3 Gear
- 4 Rope drive and drum
- 5 Control
- 6 Safety devices



Die Technik im Überblick

Flexible Antriebstechnologie

Der **Hubmotor** - ein Kurzschlussläufer-Drehstrommotor, 2/12 (4/24)-polig, mit zylindrischem Rotor und kleiner Schwungmasse - ist ausgelegt für höchste Beanspruchung.

Sicherer Anlauf bei Unterspannung und hoher Hublast.

Hoher Schutzgrad IP 55 und Temperaturüberwachung mit Kaltleitertemperaturfühler serienmäßig.

Eine Variante mit 4-poligen Motoren in Verbindung mit Frequenzumrichtern zur stufenlosen Hubgeschwindigkeitseinstellung ist ebenfalls vorhanden (siehe "Frequenzumrichter für Heben"). H91/H92 sowie die 4-poligen Hubmotoren verfügen standardmäßig über eine Fremdbelüftung.

Die Zweiflächen-Magnetbremse

ist gekapselt und hat asbestfreie Bremsbeläge. Sehr hohe Lebensdauer mit mindestens $1-2 \times 10^6$ Bremsungen.

Auf Wunsch ist eine Verschleißüberwachung lieferbar.

Standardschutzart IP 66.

Für besondere Einsatzbedingungen ist eine zusätzliche Seiltrommelbremse lieferbar.

Das **wartungsfreie Getriebe** präsentiert sich in modernster Technik: Völlig geschlossenes Gehäuse mit höchster Genauigkeit und Stabilität, Verzahnungen mit hoher Flankenhärte, nach dem Härten mit Hartbearbeitung optimiert (hohe Lebensdauer, geringe Geräuschentwicklung) und Lebensdauer-Ölschmierung.

Der **Seiltrieb und die Seiltrommel** sind für hohe Sicherheit und hohe Lebensdauer ausgelegt.

Die Trommelrillen sind durch mehrstufige Feinbearbeitung optimal seilschonend, die Umlenkrollen verschleißfest. Die verwendeten hochflexiblen Spezialseile in blanker bzw. verzinkter Ausführung verfügen über eine lange Lebensdauer. Der Seilsicherheitsfaktor ist standardmäßig $\geq 5,0$ (Ausnahme $< 5,0$ bei SH 4016, SH 5032, SHR 6040 4/1, SH 6063 4/2-2, 4/2-1, 8/2-1).

Technical features at a glance

Flexible drive technology

The **hoist motor** - a 3-phase A.C. squirrel-cage induction motor, 2/12 (4/24) poles, with cylindrical rotor and low flywheel mass, is designed for rigorous duty.

Reliable starting even at undervoltage and with high hoisting load.

High protection class IP 55 and temperature control with PTC thermistor temperature sensors as standard.

A version with 4-pole motor in conjunction with frequency inverter for stepless hoisting speed adjustment is also available (see "Frequency inverter for hoisting"). H91/H92 and the 4-pole hoist motors include forced ventilation as standard.

The **twin-disc magnetic brake** is encapsulated and has asbestos-free brake linings. Extremely long service life with at least $1-2 \times 10^6$ braking operations.

A wear monitoring facility is available on request.

Standard protection class IP 66.

An additional rope drum brake is available for particular applications.

The **maintenance-free gear** displays the ultra-modern technology: completely enclosed housing with maximum accuracy and stability, gearing with high degree of flank hardness optimised after hardening with hard machining (high service life, low noise) and lifetime oil lubrication.

The **rope drive and rope drum** are designed for high safety and long service life.

Fine machining of the drum grooves minimises wear on the rope, the return sheaves are resistant to wear. The highly flexible special bright metal or galvanised wire rope has a long service life. The rope safety factor is ≥ 5.0 as standard (exception: < 5.0 for SH 4016, SH 5032, SHR 6040 4/1, SH 6063 4/2-2, 4/2-1, 8/2-1).

La technique en un coup d'œil

Technologie d'entraînement flexible

Le **moteur de levage** - un moteur cylindrique triphasé à démarrage en court-circuit, 2/12 (4/24) pôles, rotor cylindrique à faible masse centrifuge - est conçu pour les utilisations intensives.

Démarrage sûr, y compris en sous-tension ou surcharge de levage.

Étanchéité maximale IP 55 et protection thermique en standard des moteurs par sondes (fil à froid).

Une version avec moteur à 4 pôles en combinaison avec convertisseur de fréquence pour la vitesse de levage pilotable en variation continue est aussi livrable (voir "Convertisseur de fréquence pour le levage").

H91/H92 ainsi que les moteurs de levage à 4 pôles sont équipés de série d'une ventilation forcée.

Le **frein magnétique à deux surfaces** est blindé et a des garnitures exemptes d'amiante. Durée de vie très longue avec au moins $1-2 \times 10^6$ actions de freinage.

A la demande, une surveillance d'usure est livrable.

Protection standard de type IP 66.

Un frein à tambour supplémentaire est livrable pour les utilisations spéciales.

Le **réducteur ne nécessitant pas de maintenance** est de fabrication ultra-moderne : carter de précision et solidité extrêmes, complètement fermé, engrenages présentant une durée élevée des flancs optimisée après trempe, avec usinage dur (longue durée de vie, faible bruit) et lubrification à l'huile à vie.

Le **mouflage et le tambour** sont conçus pour une sécurité maximale et une longue durée de vie. Grâce à leur usinage précis, les rainures du tambour ménagent le câble de façon optimale, les poulies de renvoi sont résistantes à l'usure. Le câble spéciale employé, en acier clair ou galvanisé, extrêmement flexible, a une longue durée de vie. Le coefficient de sécurité minimum est $\geq 5,0$ en standard (exception : $< 5,0$ pour SH 4016, SH 5032, SHR 6040 4/1, SH 6063 4/2-2, 4/2-1, 8/2-1).



Die Technik im Überblick

Die sehr robuste **Hakenflasche** weist trotz groß dimensioniertem Haken eine geringe Gesamtbauhöhe auf.

Der äußerst verschleißfeste **Seilführungsring** aus Sphäroguss verfügt über eine hohe Festigkeit und unterliegt keinen temperaturbedingten Einschränkungen.

Fahrtrieb

Der Fahrtrieb hat einen 2/8-poligen Kurzschlussläufer-Drehstrommotor mit einem zylindrischen Läufer und einer Zusatzschwingungsmasse für sanftes, schwingungsarmes Beschleunigen und Abbremsen.

Zur noch sanfteren Beschleunigung und stufenlosen Einstellung der Fahrgeschwindigkeiten ist in allen Leistungen eine Frequenzsteuerung mit einem 4-poligen Motor lieferbar.

Der Fahrmotor ist in M4 (ISO) nach FEM 9.683 eingestuft. Die Standardschutzart ist IP 55, optional ist auch die Ausführung in IP 66 möglich.

Für das Fahrgetriebe gelten im Grundsatz die gleichen Aussagen wie für das Hubgetriebe.

Moderne Steuerung

Die konzeptionell innovative, hebezeugspezifische Konstruktion ermöglicht einen übersichtlichen Geräteaufbau in Baugruppen.

Der Hub-Getriebeendschalter und die Überwachungselektronik sind in die Gesamtsteuerung integriert.

Die hochwertigen Schaltschütze verfügen über eine hohe Lebensdauer, die verschweißfreien Hauptschütze ermöglichen eine noch höhere Sicherheit. Anschlüsse der wichtigsten Komponenten (Fahrtrieb, Steuergerät) über Steckverbindungen.

Der Steuerungskasten ist aus glasfaserverstärktem Kunstharz-Presswerkstoff mit sehr hoher Festigkeit und Formstabilität. Schutzart IP 55.

Technical features at a glance

Extremely robust **bottom hook block** with low headroom in spite of the generously dimensioned hook.

The extremely wear-resistant **rope guide** in spheroidal graphite cast iron has high tensile strength and has no temperature limitation.

Travel drive

The travel drive has a 2/8-pole 3-phase A.C. squirrel-cage induction motor with cylindrical rotor and an additional flywheel mass for smooth, low-vibration acceleration and braking.

For even smoother acceleration and infinitely variable travel speeds, a frequency control with a 4-pole motor is available for all ratings.

The travel motors are classified in M4 (ISO) in accordance with FEM 9.683. The standard protection class is IP 55, IP 66 is available as an option.

The basic features of the hoist gear are displayed by the travel gear also.

Modern controls

The conceptionally innovative, hoist-specific design permits clear arrangement of apparatus in sub-assemblies.

The hoist gear limit switch and monitoring electronics are integrated into the control.

The high-quality switch contactors have a long service life, the weld-resistant main contactors result in an even higher degree of safety. Main components (travel drive, control pendant) with plug-and-socket connections.

The panel box is of fibreglass reinforced moulded synthetic resin material with extremely high mechanical strength and stability. Protection class IP 55.

La technique en un coup d'œil

La **moufle** très robuste est de faible hauteur malgré le crochet de charge largement dimensionné.

Le **guide-câble** en fonte GS est extrêmement résistant à l'usure, a une haute résistance mécanique, et n'accuse aucune variation dimensionnelle en température.

Groupe motoréducteur

Le groupe motoréducteur de déplacement possède un moteur 2/8 pôles triphasé à démarrage en court-circuit avec un rotor cylindrique et une masse d'inertie supplémentaire pour des démarrages et des freinages en douceur.

Pour des démarrages encore plus doux et un pilotage de la vitesse en variation continue, une commande par fréquence sur un moteur 4 pôles est également disponible pour toute la gamme.

Les moteurs de direction sont classés en groupe M4 (ISO) suivant la FEM 9.683. La protection standard est de type IP 55, IP 66 est possible en option.

Les caractéristiques des réducteurs sont identiques à celles des réducteurs de levage.

Commande moderne

La construction de conception riche en innovation, spécifique des appareils de levage, permet la disposition des appareillages de façon claire en sous-groupes.

Le sélecteur de fin de course de levage et l'électronique de surveillance sont intégrés dans la commande d'ensemble.

Les contacteurs de haute qualité ont une longue durée de vie, les contacteurs principaux sans soudeur achèvent une sécurité encore plus haute. Raccordements de l'entraînement de déplacement, et de la boîte de commande par connecteurs.

Le coffret de commande est en matière synthétique moulée par compression, renforcée à la fibre de verre, extrêmement solide et résistante à la déformation. Protection de type IP 55.



Die Technik im Überblick

Besonders komfortabel arbeitet der Seilzug SH mit einer Frequenzsteuerung, mit der die Hubgeschwindigkeit stufenlos zwischen v_{min} und v_{max} gesteuert werden kann. Bitte fragen Sie an (siehe auch A011, A012).

Mit Sicherheit viel Sicherheit

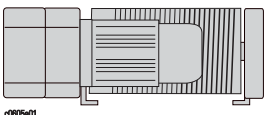
Bereits serienmäßig verfügen die Hebezeuge über Sicherheitseinrichtungen wie Getriebeendschalter für die höchste und tiefste Hakenstellung, Temperaturüberwachung der Motoren und Überlastsicherung. Bei der Überlastsicherung stehen verschiedene Ausführungen zur Wahl (siehe auch A030).

Als Option ist eine Seiltrommelbremse als zusätzliche Bremsvorrichtung lieferbar (siehe auch A120).

Ausführungen

Stationäre Hubwerke

Einsatzgebiete: Als stationäres Hub- oder Zugerät oder angebaut an Fahrwerken.



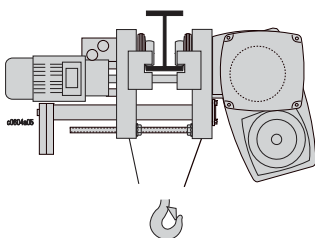
Einschielenfahrwerke

Einsatzgebiet: Auf Einschielenbahnen und Einträgerkranen.

Die geringe Bauhöhe der Fahrwerke macht auch in niedrigen Räumen große Hakenwege möglich.

Sämtliche Fahrwerke sind in Schweißkonstruktion mit hoher Genauigkeit und Steifigkeit ausgeführt.

Die Trägerbreite kann stufenlos und auf einfache Weise vom Monteur eingestellt werden.



Technical features at a glance

The SH wire rope hoist is particularly convenient in use with a frequency control permitting the hoisting speed to be controlled steplessly between v_{min} and v_{max} . Please enquire (see also A011, A012).

You can be sure of safety

The hoists are equipped as standard with safety features such as gear limit switch for highest and lowest hook position, temperature control of the motors and an overload protection are standard safety devices. Various models of overload protection are available (see also A030).

A rope drum brake as additional brake device is available as an option (see also A120).

Executions

Stationary hoists

Applications: as stationary hoist or towing equipment or mounted on trolleys or crabs.

Monorail trolleys

Applications: on monorail runways and single girder cranes.

The low headroom of the trolleys enables great heights of lift to be achieved even in low-ceilinged rooms.

All trolleys and crabs are welded structures with a high degree of accuracy and rigidity.

The monorail trolley is infinitely adjustable to the width of the beam and can be set easily during installation.

La technique en un coup d'œil

Le palan à câble SH fonctionne avec un confort de maniement particulièrement grand avec une commande par fréquence pour le pilotage de la vitesse de levage en variation continue entre v_{min} et v_{max} . Veuillez nous consulter (voir aussi A011, A012).

À coup sûr une grande sécurité

Les palans à câble sont équipés déjà en série des dispositifs de sécurité, par exemple le sélecteur de fin de course pour la position la plus élevée et la plus basse du crochet, le contrôle en température des moteurs et la protection contre la surcharge. Différents modèles de protection contre la surcharge sont livrables (voir aussi A030).

Un frein à tambour à câble en qualité de frein supplémentaire est livrable en option (voir aussi A120).

Exécutions

Palans à poste fixe

Applications : en tant qu'appareil de levage ou de traction à poste fixe, ou monté sur chariots.

Chariots monorail

Application : sur monorails et ponts roulants monopoutre.

La hauteur perdue faible des chariots permet d'obtenir de grandes hauteurs de levage même dans les locaux basses.

Tous chariots sont mécanosoudés avec assemblage précis et grande rigidité.

Le largeur de fer est réglable en continu au montage de façon simple.



Die Technik im Überblick

Soweit erforderlich sind die entsprechenden Gegengewichte im Lieferumfang enthalten.

Sämtliche Fahrwerke verfügen standardmäßig über zwei Fahrgeschwindigkeiten: 5/20 m/min (50 Hz) bzw. 6,3/25 m/min (60 Hz). Auf Wunsch sind auch abweichende Geschwindigkeiten möglich, siehe A140.

Puffer sind im Lieferumfang enthalten, siehe A180.

Technical features at a glance

Suitable counterweights are supplied with the hoist if necessary.

All trolleys have two travel speeds as standard: 5/20 m/min (50 Hz) or 6.3/25 m/min (60 Hz). Other speeds are possible on request, see A140.

The buffers are included in the supply, see A180.

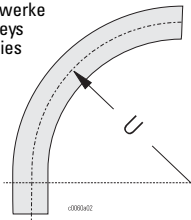
La technique en un coup d'œil

En tant que besoin, les contre-poids requis sont livrés avec le palan.

Tous chariots disposent de deux vitesses de direction standard : 5/20 m/min (50 Hz) ou 6,3/25 m/min (60 Hz). Autres vitesses sont possibles sur demande, voir A140.

Les butoirs font partie de l'éten-due de la fourniture, voir A180.

Drehgestellfahrwerke
Articulated trolleys
Chariots à boggies



Drehgestellfahrwerke

Für häufige Kurvenfahrten bzw. engere Kurvenradien als in den Tabellen auf Seite 1/57 ff angegeben, sind für Tragfähigkeiten bis 10.000 kg Drehgestellfahrwerke verfügbar, siehe auch A190.

Höhere Tragfähigkeiten auf Anfrage.
Puffer sind im Lieferumfang enthalten, siehe A180.

Articulated trolleys

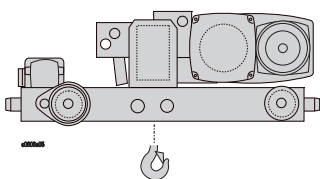
For frequent travel around bends and smaller radii than those given in the tables on pages 1/57 ff, articulated trolleys are available up to a safe working load of 10,000 kg, see also A190.

Higher working load on request.
The buffers are included in the supply, see A180.

Chariots à boggies

Si un chemin de roulement courbe est passé fréquemment ou le rayon de courbe est plus étroit que les valeurs indiquées dans les tableaux pages 1/57 ff, des chariots à boggies sont livrables jusqu'à une charge d'utilisation de 10.000 kg, voir aussi A190.

Charge d'utilisation plus élevée sur demande.
Les butoirs font partie de l'éten-due de la fourniture, voir A180.



Zweischienefahrwerke

Einsatzgebiet: Auf Zweiträgerkranen. Die sehr kompakte Bauweise ermöglicht eine optimale Raumnutzung durch geringe Anfah- und Bauhöhenmaße. Das Zweischienefahrwerk ist in verschiedenen Spurweiten lieferbar.

Eine Wippenkonstruktion sichert die Auflage aller vier Räder auf dem Träger.

Der wartungsarme Direktantrieb verfügt generell über zwei Fahr- geschwindigkeiten: 5/20 m/min (50 Hz) bzw. 6,3/25 m/min (60 Hz). Auf Wunsch sind auch andere Geschwindigkeiten möglich, siehe A140.

Puffer sind im Lieferumfang ent- halten, siehe A180.

Double rail crabs

Applications: on double girder cranes. The extremely compact construction with minimal hook approach and headroom dimensions enables the space available to be exploited to the full. The double rail crab is available in dif- ferent track gauges.

The rocker design ensures all 4 wheels are in contact with the runway.

The low-maintenance direct drive has two speeds: 5/20 m/min (50 Hz) or 6.3/25 m/min (60 Hz) as standard. Other speeds are possi- ble on request, see A140.

The buffers are included in the supply, see A180.

Chariots birail

Application : sur ponts roulants bipoutre. La construction très compacte rend possible l'utilisa- tion optimale des espaces grâce aux cotes d'approche et hauteurs perdues faibles. Le chariot birail est disponible avec divers empat- tements.

La construction type bascule assure le contact de tous les 4 galets avec le chemin de rou- lement.

L'entraînement direct nécessitant peu d'entretien dispose en série de deux vitesses de direction : 5/20 m/min (50 Hz) ou 6,3/25 m/min (60 Hz). Autres vitesses sont pos- sibles sur demande, voir A140.

Les butoirs font partie de l'éten- due de la fourniture, voir A180.



Frequenzumrichter, die Technologie im Überblick

Ein Frequenzumrichter ist vorteilhaft

- Wenn noch größere Umschlagleistungen gefordert werden. Das zeitraubende und außerdem gefährliche Lastpendeln wird stark reduziert und Korrekturen (Tippbetriebe) minimiert.
- Wenn ruckfreies Anfahren und sicheres Positionieren notwendig sind.
- Wenn eine sehr kleine Feinhubgeschwindigkeit gefordert wird.
- Wenn eine Reduzierung der dynamischen Belastung gewünscht wird. Dies bedeutet z.B. noch längere Lebensdauer für Hubmotor und Hubgetriebe.
- Die Produktivität durch einen erweiterten Geschwindigkeitsbereich erhöht werden soll (höhere Geschwindigkeit bei Teillast).

Hinweis:

Die Stromzuführung ist kleiner dimensionierbar, da der Anlaufstrom geringer ist als bei polumschaltbaren Motoren. Außerdem ist der Maximalstrom elektronisch begrenzt und kann individuell (abhängig vom Netz) eingestellt werden.

Gleichzeitig schonen frequenzgeregelte Hebezeuge durch sanftes Anfahren die Anlagen weil sie auftretende Belastungskräfte auf Kran, Kranbahn und Gebäude reduzieren.

Das Resultat ist eine längere Lebensdauer, ein geringerer Energieverbrauch und niedrigere Wartungskosten über den gesamten Lebenszyklus.

Frequenzumrichter für Heben

Frequenzumrichter setzen Spannung und Frequenz des Drehstromnetzes in ein neues Dreiphasensystem um. Durch stufenloses Verändern der Motorspannung und Motorfrequenz lässt sich die Drehzahl des Hubmotors stufenlos einstellen.

Frequency inverter, the technology at a glance

A frequency inverter is of advantage

- If higher handling output is required. Time-consuming and also dangerous load swing is greatly reduced and corrective switching operations (inching operation) are minimised.
- If smooth starting and safe positioning is required.
- If a very slow creep speed is required.
- If a reduction of the dynamic stress is desired. This means for example longer service life for hoist motor and hoist gear.
- If productivity is to be increased by means of extended speed ranges (higher speed with partial load).

N.B.:

The power supply can be of smaller size as the starting current is lower than with pole-changing motors. In addition the maximum current is electronically limited and can be adjusted individually (dependent on the mains power supply).

At the same time, frequency-controlled hoists reduce the stress on systems by means of smooth starting, as they reduce the load forces effective on crane, crane runway and building.

This results in a longer service life, lower energy consumption and lower maintenance costs over the whole life cycle.

Frequency inverter for hoisting

Frequency inverters convert voltage and frequency of the three-phase A.C. power supply into a new three-phase system. The speed of the hoist motor is infinitely adjustable from the stepless modification of motor voltage and motor frequency.

Convertisseur de fréquence, la technologie en un coup d'œil

Un convertisseur de fréquence est avantageux

- Si de grandes rotations de stocks sont requises. Le ballant de la charge qui fait perdre du temps et qui, en outre, est dangereux, est fortement réduit, et les couplages de correction (marche par impulsions) sont réduits au minimum.
- Si le démarrage sans à coups et le réglage sûr sont requis.
- Si une très faible vitesse de levage est requise.
- Si une réduction des contraintes dynamiques est souhaitée. Cela prolonge par exemple la durée de vie du moteur de levage et du réducteur de levage.
- Si la productivité doit être élevée par une plage de vitesse élargie (vitesse élevée avec charge partielle).

Remarque :

L'alimentation électrique peut être dimensionnée plus faible, car le courant de démarrage est plus basse qu'avec des moteurs à commutation de polarité. En plus, le courant maximal est limité électroniquement et peut être adapté individuellement (dépendant du réseau)

En même temps, les palans à commande par variateur de fréquence augmentent la longévité des systèmes en réduisant les contraintes du pont, de la voie de roulement et du bâtiment.

Cela permet une durée de service augmentée, une consommation d'énergie plus faible, et des frais d'entretien plus basses pendant la cycle de vie entier.

Convertisseur de fréquence pour le levage

Les convertisseurs de fréquence transforment en un nouveau système triphasé la tension et la fréquence du secteur d'alimentation en courant triphasé. Il en résulte la possibilité de modifier en variation continue la vitesse de rotation du moteur de par modification en variation continue de la tension et de la fréquence du moteur.



Ansteuerung von "Heben"

Die Ansteuerung erfolgt über einen zweistufigen Steuerschalter über die sogenannte "Motorpoti"-Funktion.

1. Stufe: Mindestdrehzahl oder Drehzahl halten
 2. Stufe: Beschleunigen
- Wird der Drucktaster des Steuergeräts losgelassen, so bremst der Frequenzrichter selbständig nach einer vorgegebenen Rampe ab.

"Hoist" control

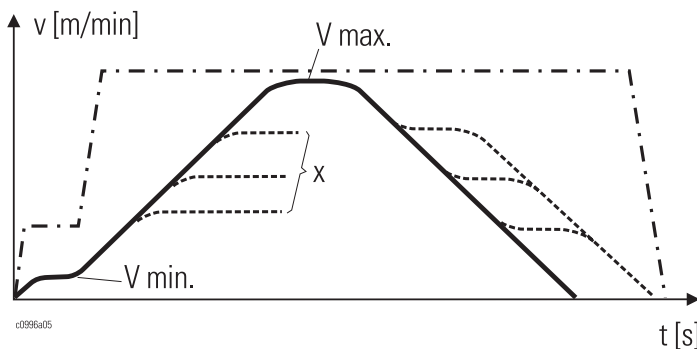
Activation is from a two-step control pendant via the so-called "motor-activated potentiometer" function.

- 1st step: minimum speed or hold speed
 - 2nd step: accelerate
- If the pushbutton on the control pendant is released, the frequency inverter brakes automatically according to a pre-set ramp.

Pilotage du levage

Le pilotage se fait par un interrupteur de commande à deux étages par la fonction "Potentiomètre à moteur".

- 1er étage : Vitesse minimale de rotation ou maintien de la vitesse de rotation
 - 2ème étage : Accélération
- Au relâchement de l'interrupteur du boîtier de commande, le convertisseur de fréquence décélère automatiquement selon une rampe définie.



- Geschwindigkeiten mit Frequenzsteuerung
Frequency controlled speeds
Vitesses à commande par fréquence
- - - - Geschwindigkeiten mit polumschaltbarem Motor
Speeds with pole-changing motor
Vitesses avec moteur à commutation de polarité

x = beliebige Geschwindigkeit zwischen v min. und v max.
x = any speed between v min. and v max.
x = vitesse indifférente entre v min. et v max.

Erweiterter Geschwindigkeitsbereich für noch höhere Produktivität

In Kombination mit einer SFH Dynamic Control Steuerung inkl. Frequenzrichter verfügt das SHF Seilzugprogramm standardmäßig über einen erweiterten Geschwindigkeitsbereich, abhängig vom Motordrehmoment und somit der zu transportierenden Last.

Diese Funktion steht bei bauseitiger Frequenzsteuerung für SHF Seilzüge nicht zur Verfügung.

Im Feldschwäch-Bereich elektrischer Motoren kann schneller als Nenn-Geschwindigkeit gefahren werden, wenn das erforderliche Lastmoment geringer ist als im Standard-Drehzahlbereich.

Kurz gesagt: Bei Teillast wird die Hubgeschwindigkeit erhöht und so die Produktivität gesteigert.

Extended speed range for still higher productivity

In combination with an SFH Dynamic Control incl. frequency inverter, the SHF wire rope hoist programme is equipped as standard with an extended speed range dependent on the motor torque and thus the load to be transported.

This function is not available for SHF wire rope hoists when a frequency control is provided by the customer.

A higher speed than the rated speed is possible in the field weakening range of electric motors if the required load torque is lower than in the standard speed range.

In brief: with partial load, the hoist speed is increased and productivity is thus boosted.

Plage de vitesse élargie pour une productivité encore plus élevée

En combinaison avec une commande SFH Dynamic Control incl. variateur de fréquence le programme des palans à câble SHF est équipé de série avec une plage de vitesse élargie en fonction du couple moteur et par conséquent de la charge à transporter.

Cette fonction n'est pas disponible pour les palans à câble SHF dans le cas d'une commande par fréquence à charge du client.

Dans la plage d'affaiblissement de champ des moteurs électriques une vitesse plus rapide que la vitesse nominale est possible, si le couple de charge requis est inférieur à celui de la plage de vitesse de rotation standard.

En bref : à charge partielle la vitesse de levage est élevée et par conséquent la productivité est augmentée.



SHF

Heben
 Hoisting
 Levage

Baureihe SHF mit erweitertem Geschwindigkeitsbereich (ESR)

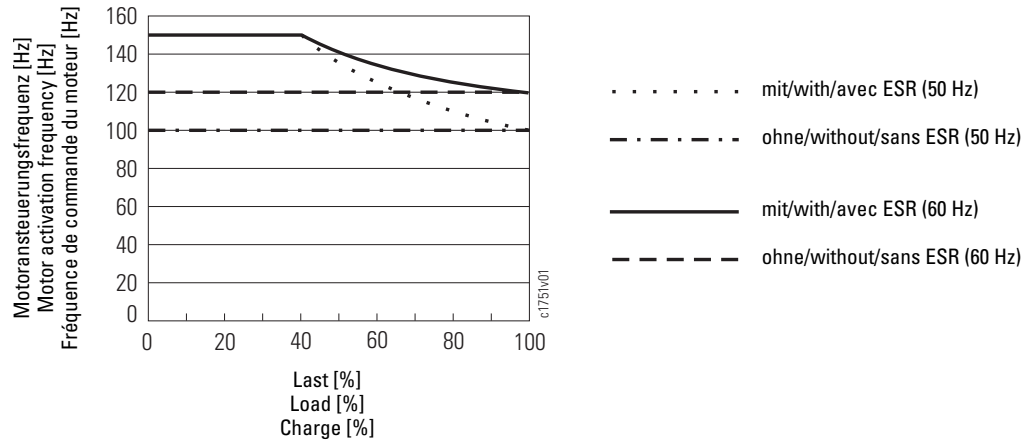
Bis zu 40% der maximalen Tragfähigkeit steht bei der SFH Dynamic Control Steuerung die maximale Motoransteuerungsfrequenz von 150 Hz zur Verfügung, das heißt eine Erhöhung der Hubgeschwindigkeit bei Teillast auf bis zu 150%.

SHF series with extended speed range (ESR)

With the SFH Dynamic Control the maximum motor activation frequency of 150 Hz is available up to 40% of the maximum working load, i.e. the hoisting speed can be increased to up to 150% with partial load.

Série SHF avec plage de vitesse élargie (ESR)

Avec la commande SFH Dynamic Control la fréquence de commande maximale du moteur de 150 Hz est disponible jusqu'à 40% de la capacité de charge maximale, c.-à-d. une augmentation de la vitesse de levage jusqu'à 150 % avec charge partielle.



Weitere Merkmale frequenzgeregelter SHF Seilzüge:

- Volldigitalisierter Frequenzumrichter - aber auch Analogeingänge vorhanden.
- Parametrierung und Auslesen von Daten über das integrierte Bedienfeld mit Display, alternativ über Software.
- 4-poliger Hubmotor mit Fremdbelüftung, Phasentrennung für die Motorwicklung und mit Inkrementalgeber (600 Impulse/Umdrehung).
- Motornennfrequenz 100 bzw. 120 Hz (Motordrehzahl wie polumschaltbarer Motor).
- Die SFH Frequenzumrichter sind zwangsbelüftet und besitzen eine hohe Überlastungsfähigkeit.
- Zulässige Umgebungstemperatur -10°C ... +40°C.
- Relative Luftfeuchtigkeit max. 95%, auf Betauungsfreiheit ist zu achten.

Other characteristics of frequency-controlled SHF wire rope hoists:

- Fully digitalised frequency inverter - but analog inputs are also provided.
- Parametrisation and data readout via the integrated control panel with display, alternatively via software.
- 4-pole hoist motor with forced ventilation, phase separation for motor winding and with incremental encoder (600 pulses/rotation).
- Rated motor frequency 100 or 120 Hz (motor speed as for pole-changing motor).
- The SFH frequency inverters have forced ventilation and high overload capacity.
- Permissible ambient temperature -10°C ... +40°C.
- Relative humidity max. 95%, non-dewing must be ensured.

Autres caractéristiques des palans à câble SHF à commande par variateur de fréquence :

- Variateur de fréquence complètement digitalisé - mais des entrées analogues sont aussi disponibles.
- Paramétrage et lecture de données au moyen du tableau de commande avec affiche intégré, en alternative par logiciel.
- Moteur à 4 pôles avec ventilation séparée, séparation des phases pour le bobinage et capteur incrémentiel (600 impulsions/tour).
- Fréquence nominale du moteur 100 ou 120 Hz (vitesse de rotation du moteur comme moteur à commutation de polarité).
- Les convertisseurs de fréquence SFH ont une ventilation forcée et une grande capacité de surcharge.
- Température ambiante admissible - 10°C ... +40°C.
- Humidité de l'air max. 95%. Il y a lieu de veiller à l'absence de condensation.



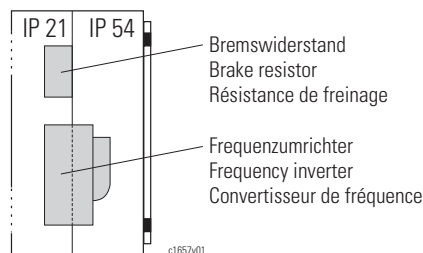
- | | | |
|---|--|---|
| <ul style="list-style-type: none"> • Aufstellhöhe:
max. 1000m ü.N.N. • Netzspannungen:
380-415V oder 500-525V, 50Hz
440-480V oder 575-600V, 60Hz • Die Beschleunigungs- und Verzögerungsrampen lassen sich nahezu beliebig flach einstellen. Die minimal mögliche Hochlauf-/Rücklaufzeit beträgt ca. 1,5 sec. • Koppelung (Synchronisation) von bis zu 4 Hubwerken optional möglich. • Die Frequenzsteuerung ist in einem Gerätekasten in Durchstecktechnik eingebaut, voreingestellt und geprüft. | <ul style="list-style-type: none"> • Altitude of installation:
max. 1000m above sea level. • Mains voltages:
380-415V or 500-525V, 50Hz
440-480V or 575-600V, 60Hz • Acceleration and deceleration ramps can be set practically as flat as required. The minimum acceleration/deceleration times possible are approx. 1.5 sec. • Coupling (synchronisation) of up to 4 hoists available as an option. • The frequency control is installed in a panel box with through panel mounting, preset and tested. | <ul style="list-style-type: none"> • Altitude d'implantation :
max. 1000 m au-dessus du niveau de la mer. • Tensions secteurs :
380-415V ou 500-525V, 50Hz
440-480V ou 575-600V, 60Hz • Les rampes d'accélération et de décélération peuvent se régler à peu près aussi plates qu'on veut. Les durées minimales possibles d'accélération/décélération sont d'environ 1,5 sec. • Accouplement (synchronisation) de jusqu'à 4 palans disponible en option. • La commande par fréquence est intégrée dans un coffret d'appareillage avec câblage traversant traditionnel, pré-réglée et testée. |
|---|--|---|

1

Durchstecktechnik:

Through panel mounting:

Câblage traversant traditionnel :



SFH Dynamic Control Steuerung für SHF

Die SFH Dynamic Control Steuerung beinhaltet standardmäßig den erweiterten Geschwindigkeitsbereich (ESR). Frequenzsteuerung mit Block- und Überdrehzahlenschutz mit ausgezeichnetem Regelverhalten. Ausgelegt für den Einsatz in der Halle, optional für den Einsatz im Freien.

Drehzahlregelung (n-Regelung) mit Drehzahlrückführung (closed loop) als Standard.

Hubgeschwindigkeitsbereich 2 ... 100%, bei Nennlast 100 Hz.

SPS-kompatibel zu übergeordneten Systemen (optional).

SFH Dynamic Control for SHF

The SFH Dynamic Control features the extended speed range (ESR) as standard. Frequency control with unit and overspeed protection with excellent control performance. Designed for indoor use, version for outdoor use as an option.

Speed control (n-control) with speed feedback (closed loop) as standard.

Hoisting speed range 2 ... 100% with nominal load 100 Hz.

PLC compatible with higher-level systems (optional).

Commande SFH Dynamic Control pour SHF

La commande SFH Dynamic Control inclut en version standard la plage de vitesse élargie (ESR). Commande par fréquence avec protection contre blocage et sur-vitesse avec comportement de réglage excellent. Conçue pour utilisation en atelier fermé, mise en œuvre en plein air en option.

Le réglage de la vitesse (réglage n) avec réadaptation de la vitesse (closed loop) est de série.

Plage de vitesses de levage 2 ... 100%, à charge nominale 100 Hz.

Compatible A. P. avec systèmes prioritaires (option).



Qualität und Sicherheit

- Kurz- und erdschlussicher
- Entspricht den relevanten Richtlinien für die Leistungselektronik
- Galvanisch getrennte Steuerungseingänge
- Elektronischer Motorschutz
- EMV nach:
EN 61800-3 - Produktnorm für drehzahlveränderbare Antriebssysteme.
Die Einsatzumgebung ist begrenzt auf:
2. Umgebung (Industriebereich) - Kategorie C3
Hinweis:
EMV Level Kategorie C3 nach 61800-3 (2. Umgebung) entspricht nicht EMV Level Klasse A1 nach EN 55011 (Industriebereich). Die Grenzwerte der Klasse A1 sind gleich den Grenzwerten der Kategorie C2 nach EN 61800-3 (1. Umgebung - Wohnbereich, öffentliches Netz)
- Schaltschrankschutzart nach EN 60529: IP 54
- Bremswiderstand Schutzart nach EN 60529: IP 21
- Alle Frequenzrichter besitzen weltweite Zulassungen (EN, IEC, UL, CSA)
- Entwicklungs- und Herstellprozess zertifiziert nach DIN ISO 9001

Jede SFH Dynamic Control wird am Prüfstand optimal eingestellt.

Die Ansteuerung bzw. Sollwertvorgabe kann bei der SFH Dynamic Control mit analogen und digitalen Signalen erfolgen.

Quality and safety

- Inherently short-circuit and earth-fault proof
- Meets the relevant directives for power electronics
- Galvanically separated control inputs
- Electronic motor protection
- EMC complying with:
EN 61800-3 - Product standard for variable speed drive systems.
The installation environment is limited to:
2nd environment (industry) - Category C3.
N.B.:
EMC level Category C3 complying with EN 61800-3 (2nd environment) is not equivalent to EMC level Class A1 complying with EN 55011 (industry). The limit values of Class A1 are equal to the limit values of Category C2 complying with EN 61800-3 (1st environment - domestic premises, public network)
- Panel box protection in accordance with EN 60529: IP 54
- Brake resistor for hoist protection in accordance with EN 60529: IP 21
- All frequency inverters have world-wide approvals (EN, IEC, UL, CSA).
- Development and manufacturing processes certified to DIN ISO 9001

Every SFH Dynamic Control is optimally adjusted on the test bench.

With SFH Dynamic Control, control can be effected with analog and digital signals.

Qualité et sécurité

- Protégé contre courts circuits et pertes à la terre
- Satisfait aux directives importantes pour l'électronique de puissance
- Entrées de commande séparées galvaniquement
- Disjoncteur électronique des moteurs
- CEM selon :
EN 61800-3 - Norme de produit pour systèmes d'entraînement à vitesse variable.
L'environnement d'utilisation est limité à :
2ème environnement (milieu industriel) - Catégorie C3
Remarque :
Le niveau CEM Catégorie C3 selon EN 61800-3 (2ème environnement) ne correspond pas au niveau CEM Classe A1 selon EN 55011 (milieu industriel). Les valeurs limites de la Classe A1 correspondent aux valeurs limites de la Catégorie C2 selon EN 61800-3 (1er environnement - milieu domestique, réseau publique)
- Protection de l'armoire électrique selon NE 60529 de type : IP 54
- Protection de la résistance de freinage du palan selon NE 60529 de type : IP 21
- Tous les convertisseurs de fréquence sont homologués dans le monde entier (NE, C.E.I, UL, CSA).
- Les processus de développement et de production sont certifiés selon DIN ISO 9001

Chaque SFH Dynamic Control est réglé de façon optimale sur le banc d'essai.

Avec SFH Dynamic Control, la commande peut s'effectuer par signaux analogiques et numériques.

SH / SHF

Fahren
Travel
Direction

Frequenzrichter für Fahren (SFD1) für SH/SHF

Der Frequenzrichter für die Fahrbewegung ist am Fahrmotor angebaut.

- Alle international üblichen Netzspannungen von 380 V bis 690 V werden abgedeckt.

Frequency inverter for travel (SFD1) for SH/SHF

The frequency inverter for the travel motion is mounted on the travel motor.

- All common international mains voltages from 380 V to 690 V are covered.

Convertisseur de fréquence pour la direction (SFD1) pour SH/SHF

Le convertisseur de fréquence pour la direction est monté sur le moteur de direction.

- Convient à toutes les tensions secteur courantes au niveau international, de 380 V à 690 V.



- U/f-Kennlinienfrequenzsteuerung über vorgegebene Rampen, Stellbereich Standard 1:10, bis 1:30 auf Anfrage.
- SPS-kompatibel zu übergeordneten Systemen (optional).
- Eine serielle Schnittstelle am Grundgerät (RS 485) und Schnittstellenbaugruppen sind verfügbar.
- Integrierter Bremschopper und externer Bremswiderstand (IP 21).
- EMV nach:
EN 61800-3 - Produktnorm für drehzahlveränderbare Antriebssysteme.
Die Einsatzumgebung ist bei festinstallierter Anlage durch Fachpersonal:
1. Umgebung - Wohnbereich, öffentliches Netz - Kategorie C2 (entspricht EN 55011, Klasse A1)
- U/f characteristic frequency control via set ramps, speed range standard 1:10, up to 1:30 on request.
- PLC compatible with higher-level systems (optional).
- A serial interface on the basic device (RS 485) and interface modules are available.
- Integrated brake chopper and external brake resistor (IP 21).
- EMC complying with:
EN 61800-3 - Product standard for variable speed drive systems.
The installation environment for a system installed by qualified personnel is:
1st environment - domestic premises, public network - Category C2 (equivalent to EN 55011, Class A1)
- Pilotage par fréquence selon la courbe caractéristique U/f, par rampes définies ; plage de régulation : 1:10 (standard), jusqu'à 1:30 sur demande.
- Compatible A. P. avec systèmes prioritaires (en option).
- Une interface sérielle sur l'appareil de base (RS 485) et modules interfaces sont disponibles.
- Vibreur de freinage intégré et résistance externe de freinage (IP 21).
- CEM selon :
EN 61800-3 - Norme de produit pour systèmes d'entraînement à vitesse variable.
L'environnement d'utilisation dans le cas d'un système fixe installé par du personnel qualifié est :
1er environnement - milieu domestique, réseau publique - Catégorie C2 (correspond à EN 55011, Classe A1)

1

Parametrierung der Frequenzumrichter "Fahren"

50/60 Hz	
2,5...25 m/min	4...40 m/min
4,7	5,6
3,7	4,4

Netzfrequenz [Hz]
Fahrgeschwindigkeiten [m/min]
Minimale Hochlaufzeit [s]
Minimale Rücklaufzeit [s]

Parameter assignment for "travel" frequency inverter

Mains frequency [Hz]
Travel speeds [m/min]
Minimum acceleration time [s]
Minimum deceleration time [s]

Paramétrage du convertisseur de fréquence "direction"

Fréquence du secteur [Hz]
Vitesses de direction [m/min]
Durée minimale d'accélération [s]
Durée minimale de décélération [s]

Ansteuern von "Fahren"

Die Ansteuerung erfolgt über einen zweistufigen Steuerschalter über die sogenannte "Motorpoti"-Funktion.

1. Stufe: Mindestdrehzahl oder Drehzahl halten
 2. Stufe: Beschleunigen
- Wird der Drucktaster des Steuergeräts losgelassen, so bremst der Frequenzumrichter selbständig nach einer vorgegebenen Rampe ab.

"Travel" control

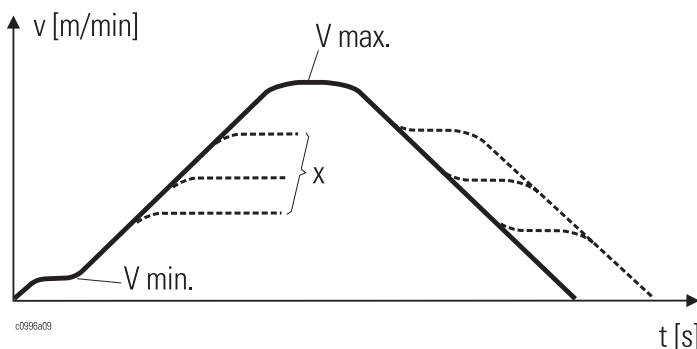
Activation is from a two-step control pendant via the so-called "motor-activated potentiometer" function.

- 1st step: minimum speed or hold speed
 - 2nd step: accelerate
- If the pushbutton on the control pendant is released, the frequency inverter brakes automatically according to a pre-set ramp.

Pilotage du mouvement de "direction"

Le pilotage se fait par un interrupteur de commande à deux étages par la fonction "Potentiomètre à moteur".

- 1er étage : Vitesse minimale de rotation ou maintien de la vitesse de rotation
 - 2ème étage : Accélération
- Au relâchement de l'interrupteur du boîtier de commande, le convertisseur de fréquence décélère automatiquement selon une rampe définie.



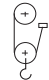
x = beliebige Geschwindigkeit zwischen v min. und v max.
x = any speed between v min. and v max.
x = vitesse indifférente entre v min. et v max.



Einstufung nach FEM (ISO)

Classification to FEM (ISO)

Classification selon FEM (ISO)

FEM 9.661 ISO	FEM 9.511 ISO	FEM 9.683* ISO	Typ Type	 [kg]			
				1/1 2/2-1	2/1 4/2-1	4/1	8/2-1
				Seiltrieb Rope drive Mouflage	Triebwerk Mechanism Mécanisme d'entraîne- ment	Motor Motor Moteur	
M6	M7	M7	SH(F) 3005-25	500	1000	2000	-
			SH(F) 3005-40	-			
M5	M6	M7	SH(F) 3006-25	630	1250	2500	-
			SH(F) 3006-40	-			
M5	M5	M7	SH(F) 3008-20	800	1600	3200	-
			SH(F) 3008-32	-			
M6	M7	M7	SH(F) 4008-20	800	-	-	-
			SH(F) 4008-25	-	1600	3200	
			SH 4008-40				
M6	M6	M7	SH(F) 4010-20	1000	-	-	-
M5			SH(F) 4010-25	-	2000	4000	
			SH 4010-40				
M5	M5	M7	SH(F) 4012-20	1250	2500	5000	-
			SH 4012-32	-			
M4	M4	M7	SH(F) 4016-16	1600	3200	6300	-
			SH 4016-25	-			
M6	M7	M7	SH(F) 5016-20	1600	-	-	-
			SH(F) 5016-25	-	3200	6300	
			SH(F) 5016-40				
M5	M6	M7	SH(F) 5020-20	2000	-	-	-
			SH(F) 5020-25	-	4000	8000	
			SH(F) 5020-40				
M5	M5	M7	SH(F) 5025-20	2500	5000	10000	-
			SH(F) 5025-32	-			
M4	M4	M7	SH(F) 5032-16	3200	-	-	-
			SH(F) 5032-25	-	6300	12500	
M6	M7	M7	SH(F) 6025-20	-	5000 *2	-	-
			SH(F) 6025-32				
			SH(F) 6025-40				
M6	M7	M7	SH(F) 6032-16	-	6300 *2	-	-
			SH(F) 6032-25				
			SH(F) 6032-40				
M6 *1	M6	M7	SH(F) 6040-12	4000	8000	16000	16000
			SH(F) 6040-20				
			SH(F) 6040-32	-			
M5	M5	M7	SH(F) 6050-16	5000	10000	20000	20000
			SH(F) 6050-20	5000	-	-	-
			SH(F) 6050-25	-	10000	20000	20000
			SH(F) 6050-32				
		M4	SH 6050-40				
		M7	SHF 6050-40				
M4	M4	M7	SH(F) 6063-12	6300	12500	25000	25000
			SH(F) 6063-20				
			SH(F) 6063-25	-	12500	25000	25000
		M4	SH(F) 6063-32				
M5 / M6 *4	M7	M7	SHR(F) 6025-20	-	5000 *3	10000	-
			SHR(F) 6025-32				
			SHR(F) 6025-40				
M5	M7	M7	SHR(F) 6032-16	-	6300 *3	12500	-
			SHR(F) 6032-25				
			SHR(F) 6032-40				
M4	M6	M7	SHR(F) 6040-12	-	8000 *3	16000	-
			SHR(F) 6040-20				
			SHR(F) 6040-32				

* Im Aussetzbetrieb
 *1 bei 4/2-1 und 8/2-1 nur M5
 *2 2/1 nicht verfügbar
 *3 4/2-1 nicht verfügbar
 *4 für 4/1 lieferbar mit Spezialseil

* In intermittent operation
 *1 4/2-1 and 8/2-1 only M5
 *2 2/1 not available
 *3 4/2-1 not available
 *4 available for 4/1 with off-standard rope

* En service intermittent
 *1 4/2-1 et 8/2-1 seulement M5
 *2 2/1 pas livrable
 *3 4/2-1 pas livrable
 *4 pour 4/1 disponible avec câble spécial



Auswahl nach ISO

Für eine einseitgerechte Auswahl eines Seilzuges muss vorab die jeweilige Triebwerksgruppe bestimmt werden. Diese ist abhängig von der **Laufzeitklasse** und dem **Lastkollektiv**.

- Einflussfaktoren der Laufzeitklasse:
- Mittlerer Hakenweg "HW" (m)
 - Hubgeschwindigkeit "V" (m/min)
 - Arbeitsspiele/Stunde "ASP"
 - Arbeitszeit je Tag "AZ"

Bestimmung der Laufzeitklasse
Ermittlung der mittleren Laufzeit je Arbeitstag (tm):
 $tm = (2xHWxASPxAZ) : (60xV)$

Lastkollektiv
Abschätzen, welches der unten gezeigten Lastkollektive dem jeweiligen Einsatzfall entspricht: "leicht", "mittel", "schwer", "sehr schwer".

Triebwerksgruppe leicht
Nur sehr selten Höchstbeanspruchung, mittlere Totlast

tm: (h/Tag)				
1 - 2:	M3	2-4:	M4	
4 - 8:	M5	8-16:	M6	

mittel
Seltene Höchstbeanspruchung, laufend geringe Beanspruchung, mittlere Totlast.

tm: (h/Tag)				
0,5 - 1:	M3	1-2:	M4	
2 - 4:	M5	4-8:	M6	

schwer
Häufige Höchstbeanspruchung, laufend mittlere Beanspruchung, große Totlast.

tm: (h/Tag)				
0,25 - 0,5:	M3	0,5-1:	M4	
1 - 2:	M5	2-4:	M6	

sehr schwer
Regelmäßige Höchstbeanspruchung, sehr große Totlast.

tm: (h/Tag)				
0,125-0,25:	M3	0,25-0,5:	M4	
0,5 - 1:	M5	1-2:	M6	

x = % der Laufzeit
y = % der Last

Selection to ISO

To enable a suitable wire rope hoist to be selected for the application, to begin with the respective mechanism group must be determined. This is dependent on the **operating time group** and the **load spectrum**.

- Factors influencing the operating time group:
- Average hook path "HW" (m)
 - Hoisting speed "V" (m/min)
 - Cycles/hour "ASP"
 - Working hours per day "AZ"

Determining the operating time group
Determination of average operating time per working day (tm):
 $tm = (2xHWxASPxAZ) : (60xV)$

Load spectrum
Estimate which of the load spectra shown below corresponds to the particular application: „light“, „medium“, „heavy“, „very heavy“.

Mechanism group light
Only very rarely loaded to maximum, medium dead load

tm: (h/day)				
1 - 2:	M3	2-4:	M4	
4 - 8:	M5	8-16:	M6	

medium
Rarely maximum load, constant low load, medium dead load

tm: (h/day)				
0,5 - 1:	M3	1-2:	M4	
2 - 4:	M5	4-8:	M6	

heavy
Frequent maximum load, constant medium load, high dead load

tm: (h/day)				
0,25 - 0,5:	M3	0,5-1:	M4	
1 - 2:	M5	2-4:	M6	

very heavy
Regular maximum load, very high dead load

tm: (h/day)				
0,125-0,25:	M3	0,25-0,5:	M4	
0,5 - 1:	M5	1-2:	M6	

x = % of operating time
y = % of maximum load

Sélection selon ISO

Si vous voulez choisir un palan à câble adapté à vos besoins, préalablement il faut déterminer le groupe de mécanisme correspondant. Celui-ci dépend de la **classe de fonctionnement** et de l'**état de sollicitation**.

- Facteurs d'influence sur la classe de fonctionnement :
- Course du crochet moyenne "HW" (m)
 - Vitesse de levage "V" (m/min)
 - Nombre de cycles/heure "ASP"
 - Durée de fonctionnement par jour de travail "AZ"

Détermination de la classe de fonctionnement
Détermination de la durée de fonctionnement moyenne par jour de travail (tm):
 $tm = (2xHWxASPxAZ) : (60xV)$

Etat de sollicitation
Estimer lequel des états de sollicitation indiqués en bas convient à l'application respective: „léger“, „moyen“, „lourd“, „très lourd“.

Groupe de mécanisme léger
Sollicitation maximale très rare, poids mort moyen

tm: (h/jour)				
1 - 2:	M3	2-4:	M4	
4 - 8:	M5	8-16:	M6	

moyen
Sollicitation maximale rare, sollicitation permanente légère, poids mort moyen

tm: (h/jour)				
0,5 - 1:	M3	1-2:	M4	
2 - 4:	M5	4-8:	M6	

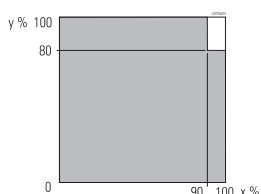
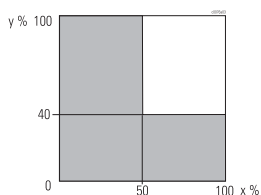
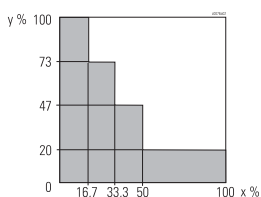
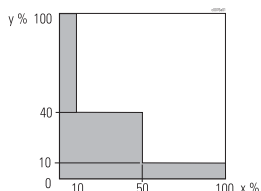
lourd
Sollicitation maximale très fréquente, sollicitation permanente moyenne, poids mort important

tm: (h/jour)				
0,25 - 0,5:	M3	0,5-1:	M4	
1 - 2:	M5	2-4:	M6	

très lourd
Sollicitation maximale régulière, poids mort très important

tm: (h/jour)				
0,125-0,25:	M3	0,25-0,5:	M4	
0,5 - 1:	M5	1-2:	M6	

x = % de la durée de fonctionnement
y = % de la charge maximale





Auswahl nach ISO

Beispiel:

Tragfähigkeit: 5000 kg
Hubhöhe 10 m
Hubgeschwindigkeit ca. 5 m/min
Mittlerer Hakenweg 5 m
Arbeitsspiele/Stunde: 10
Arbeitszeit/Tag: 7 Stunden
Lastkollektiv: "mittel"

Berechnung:
 $t_m = (2 \times 5 \times 10 \times 7) : (60 \times 5) = 2,33 \text{ h/Tag}$

Das Lastkollektiv "mittel" und die mittlere Laufzeit $t_m = 2,33 \text{ h/Tag}$ ergeben die Triebwerksgruppe M5.

Auf Seite 1/18 in der Spalte FEM 9.661 ISO / 5000 kg (4/1) kann der geeignete Seilzug ausgewählt werden: z.B. SH 4012-20 4/1.

In den Auswahltabellen der Seiten 1/25, 1/36 und 1/44 sind noch weitere Parameter wie Hubhöhe, Hubgeschwindigkeiten und Ausführungen festzulegen.

Selection to ISO

Example:

Working load: 5000 kg
Height of lift 10 m
Hoisting speed approx. 5 m/min
Average hook path 5 m
Cycles/hour: 10
Operating time/day: 7 hours
Load spectrum: "medium"

Calculation:
 $t_m = (2 \times 5 \times 10 \times 7) : (60 \times 5) = 2.33 \text{ h/day}$

The load spectrum "medium" and the average operating time $t_m = 2.33 \text{ h/day}$ result in mechanism group M5.

On page 1/18 a suitable wire rope hoist can be selected from the FEM 9.661 (ISO) / 5000 kg (4/1) column: e.g. SH 4012-20 4/1.

Further parameters such as height of lift, lifting speed and designs can be determined in the selection tables on pages 1/25, 1/36 and 1/44.

Sélection selon ISO

Exemple :

Charge d'utilisation : 5000 kg
Hauteur de levée 10 m
Vitesse de levage env. 5 m/min
Course du crochet moyenne 5 m
Cycles/heure : 10
Durée de fonctionnement/jour : 7 h
Etat de sollicitation : "moyen"

Calcul :
 $t_m = (2 \times 5 \times 10 \times 7) : (60 \times 5) = 2,33 \text{ h/jour}$

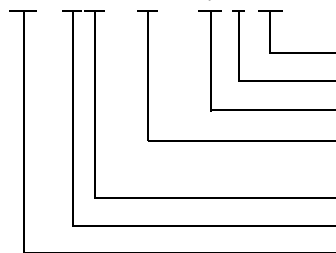
De l'état de sollicitation "moyen" et de la durée de fonctionnement moyenne $t_m = 2,33 \text{ h/jour}$, il en résulte le groupe de mécanisme M5.

Vous pouvez sélectionner le palan à câble convenable dans la colonne FEM 9.661 (ISO) / 5000 kg (4/1) : p.ex. SH 4012-20 4/1, voir tableau page 1/18.

Autres paramètres, p.ex. hauteur de levée, vitesses de levage et exécutions, sont à déterminer dans les tableaux de sélection sur les pages 1/25, 1/36 et 1/44.

Typenbezeichnung

SH. 4012 - 20 - 2/1-1 L2



Trommellänge
Anzahl Lastaufnahmemittel
Einscherung
max. Trommelgeschwindigkeit in m/min bei Netzfrequenz 50 Hz
Trommelzugkraft x 100 [daN]
Baugröße
Baureihe:
SH = Hubwerk mit polumschaltbarem Antrieb
..F = Hubwerk mit frequenzgeregeltem Antrieb und SFH Dynamic Control Steuerung
..R = Hubwerk mit reduzierter Tragfähigkeit

Type designation

Drum length
Number of load-bearing elements
Reeving
Max. drum speed in m/min at mains frequency 50 Hz
Drum pull force x 100 [daN]
Frame size
Series:
SH = Hoist with 2 speed hoist motor
..F = Hoist with frequency controlled drive and SFH Dynamic Control
..R = Hoist with reduced working load

Désignation du type

Longueur du tambour
Nombre de crochets
Mouflage
Vitesse au tambour maxi. en m/min à fréquence 50 Hz
Effort de charge au tambour x100 [daN]
Modèle
Série :
SH = Palan avec entraînement à commutation de polarité
..F = Palan avec entraînement à commande par fréquence et commande SFH Dynamic Control
..R = Palan avec charge d'utilisation réduite



Bestimmung von dynamischen Beiwerten

Bestimmung des dynamischen Beiwerts ϕ_2 nach EN 15011

Beim Anheben einer unbehinderten Last vom Boden sind die dabei verursachten dynamischen Effekte durch Multiplikation der Gewichtskraft der Hublast mit dem Beiwert ϕ_2 zu berücksichtigen.

$\phi_{2,min}, \beta_2$ =f (Steifigkeitsklasse HC)
- siehe Tabelle 1 und 2

v_h Charakteristische Hubgeschwindigkeit [m/s]
- siehe Tabelle 2 und 3

Determining dynamic coefficients

Determining dynamic coefficient ϕ_2 to EN 15011

When lifting an unobstructed load from the ground, the dynamic effects generated must be factored in by multiplying the weight of the hoisted load by coefficient ϕ_2 .

=f (stiffness class HC)
- see Tables 1 and 2

Characteristic lifting speed [m/s]
- see Tables 2 and 3

Déterminer les coefficients dynamiques

Déterminer le coefficient dynamique ϕ_2 selon EN 15011

Lors du levage du sol d'une charge libre les effets dynamiques engendrés doivent être considérés en multipliant le poids de la charge par le coefficient ϕ_2 .

=f (classe de raideur HC)
- voir tableaux 1 et 2

Vitesse de levage caractéristique [m/s]
- voir tableaux 2 et 3

$$\phi_2 = \phi_{2,min} + \beta_2 \cdot v_h \quad (1)$$

1

Tabelle 1:
Bestimmung der Beiwerte $\phi_{2,min}, \beta_2$
Quelle: EN 13001-2: 2014

Table 1:
Determining coefficients $\phi_{2,min}, \beta_2$
Source: EN 13001-2: 2014

Tableau 1 :
Déterminer les coefficients $\phi_{2,min}, \beta_2$
Source: EN 13001-2: 2014

Steifigkeitsklasse Stiffness class Classe de raideur	Beiwert $\phi_{2,min}$ Coefficient $\phi_{2,min}$ Coefficient $\phi_{2,min}$				Beiwert β_2 Coefficient β_2 Coefficient β_2
	Hubwerks-Betriebsart (siehe Tabelle 2) Hoist duty type (see table 2) Mode de fonctionnement du palan (voir tableau 2)				
	HD1	HD2	HD3	HD4	
HC1	1,05	1,05	1,05	1,05	[s/m] 0,17
HC2	1,1	1,1	1,05	1,1	0,34
HC3	1,15	1,15	1,05	1,15	0,51
HC4	1,2	1,2	1,05	1,2	0,68

Bestimmung der Steifigkeitsklasse HC nach EN 15011 für Brücken- und Portalkrane

Bestimmung der Steifigkeitsklasse HC
nach EN 15011 - Tab. 2

Determining stiffness class HC as per EN 15011 for bridge and portal cranes

Determining stiffness class HC
as per EN 15011 - Tab. 2

Déterminer la classe de raideur HC selon EN 15011 pour ponts roulants et portiques

Déterminer la classe de raideur HC
selon EN 15011 - Tab. 2

$\phi_{2,t} \leq 1,07 + 0,24 \cdot v_{h,max}$	→ HC1
$1,07 + 0,24 \cdot v_{h,max} < \phi_{2,t} \leq 1,12 + 0,41 \cdot v_{h,max}$	→ HC2
$1,12 + 0,41 \cdot v_{h,max} < \phi_{2,t} \leq 1,17 + 0,58 \cdot v_{h,max}$	→ HC3
$1,17 + 0,58 \cdot v_{h,max} < \phi_{2,t}$	→ HC4

Erklärung der Abkürzungen siehe Seite 1/24.

Explanation of abbreviations see page 1/24.

Explication des abbréviations voir page 1/24.



2

Tabelle 2:
Bestimmung der Betriebsart des Hubwerks

Quelle: EN 13001-2: 2014

Table 2:
Determining hoist duty type

Source: EN 13001-2: 2014

Tableau 2 :
Déterminer le mode de fonctionnement du palan

Source: EN 13001-2: 2014

Betriebsart Duty type Mode de fonctionnement	Beschreibung Description Description		STAHL CraneSystems GmbH			
			Seilzug 2-stufig	2-step wire rope hoist	Palan à câble à 2 vitesses	
HD1	Kein Feinhub vorhanden oder Beginn des Hubvorgangs ohne Feinhub möglich	No creep speed available or lifting process can be started without creep speed	Pas de vitesse lente disponible, ou le levage peut être démarré sans vitesse lente			
HD2	Beginn des Hubvorgangs nur mit Feinhub möglich, wobei eine vorgegebene Mindestdauer erforderlich ist	Lifting process can only be started with creep speed, a preset minimum duration is required	Le démarrage du levage n'est possible qu'à vitesse lente, une durée minimale définie étant requise			
HD3	Beibehaltung des Feinhubes durch die Hubantriebssteuerung, bis die Last vom Boden angehoben ist	Creep speed maintained by hoist drive control until load has been lifted from ground	La vitesse lente est maintenue par la commande de l'entraînement de levage jusqu'à ce que la charge soit soulevée du sol	Seilzug 2-stufig mit - Hubgeschwindigkeit ≤10m/min und - SMC22 mit ALC-Funktion (nicht abwählbar) (außer Einsicherung /2-2)	2-step wire rope hoist with - Lifting speed ≤10m/min and - SMC22 with ALC function (cannot be deselected) (except /2-2 reeving)	Palan à câble à 2 vitesses avec - Vitesse de levage ≤10m/min et - SMC22 avec fonction ALC (pas désactivable) (à l'exception du mouflage /2-2)
HD4	Stufenlose Hubantriebssteuerung mit stetigem Hochlaufen der Geschwindigkeit	Stepless hoist drive control with steady speed increase	Commande de l'entraînement de levage à réglage continu avec accélération constante de la vitesse	Seilzug mit Frequenzumrichter	Wire rope hoist with frequency inverter	Palan à câble avec convertisseur de fréquence

$$\phi_{2,t} = 1 + \frac{2,8 \cdot v_{h,max}}{0,45 + \sqrt{\frac{R_r \cdot l_r}{1500 \cdot Z_a}}}$$

Bestimmung des theoretischen dynamischen Beiwerts $\phi_{2,t}$

nach EN 15011 - 5.2.1.3.2.2. a)

Seildaten siehe C100.
Alternativ kann die Berechnung auch gemäß Anhang C der EN 15011 erfolgen.

Determining theoretical dynamic coefficient $\phi_{2,t}$

in acc. with EN 15011 - 5.2.1.3.2.2. a)

Rope data see C100.
Alternatively calculation according to Annex C of EN 15011 is possible.

Déterminer le coefficient dynamique théorique $\phi_{2,t}$

selon EN 15011 - 5.2.1.3.2.2. a)

Caractéristiques du câble voir C100.
En alternative, le calcul selon Annexe C de la EN 15011 est possible.

$$Z_a = \frac{n \cdot F_u \cdot 1000}{m_h \cdot g}$$

Mit tatsächlichem Nutzungsbeiwert des Seils Z_a .

With actual coefficient of use of rope Z_a .

Avec coefficient d'utilisation réel du câble Z_a .

3

Tabelle 3:
Bestimmung der charakteristischen Geschwindigkeit v_h

Quelle: EN 13001-2

Table 3:
Determining characteristic speed v_h

Source: EN 13001-2

Tableau 3 :
Déterminer la vitesse caractéristique v_h

Source: EN 13001-2

Lastkombination Load combination Combinaison de charges	Hubwerks-Betriebsart Hoist duty type Mode de fonctionnement du palan				Beiwert ϕ_2 nach Formel (1) Coefficient ϕ_2 as per formula (1) Coefficient ϕ_2 selon formule (1)
	HD1	HD2	HD3	HD4	
A1, B1	$v_{h,max}$	$v_{h,CS}$	$v_{h,CS}$	$0,5 \cdot v_{h,max}$	$\phi_{2(A1,B1)}$
C1	-	$v_{h,max}$	-	$v_{h,max}$	$\phi_{2(C)}$

Erklärung der Abkürzungen siehe Seite 1/24.

Explanation of abbreviations see page 1/24.

Explication des abréviations voir page 1/24.



Beispiel

- Einträger-Laufkran
12,5 t x 15,0 m, mit Seilzug
- Hebezeug SHR 6032-40 4/1 L3
- Betriebsart HD1 (2-stufig mit SLE3)
- Masse Hublast $m_h = 12500$ kg
- Seilfestigkeitsklasse
 $R_r = 1960$ N/mm²
- Rechnerische Seilbruchkraft
 $F_u = 193,8$ kN
- Länge eines Seilstrangs beim Anheben einer auf dem Boden ruhenden Last $l_r = 14,0$ m
- Anzahl der Seilstränge $n = 4$
- Hubgeschwindigkeit
 $v_{h,max} = 10$ m/min = 0,167 m/s

Berechnung:

nach EN 15011 - 5.2.1.3.2.2. a)

$$Z_a = \frac{n \cdot F_u \cdot 1000}{m_h \cdot g}$$

Tatsächlicher Nutzungsbeiwert des Seils Z_a

$$\phi_{2,t} = 1 + \frac{2,8 \cdot v_{h,max}}{0,45 + \sqrt{\frac{R_r \cdot l_r}{1500 \cdot Z_a}}}$$

Theoretischer dynamischer Beiwert $\phi_{2,t}$

Steifigkeitsklasse HC

$$\phi_2 = \phi_{2,min} + \beta_2 \cdot v_h$$

Dynamischer Beiwert ϕ_2 für HC3/HD1

Erklärung der Abkürzungen siehe Seite 1/24.

Example

- Single girder overhead travelling crane 12.5 t x 15.0 m, with wire rope hoist
- Hoist SHR 6032-40 4/1 L3
- Duty type HD1 (2-step with SLE3)
- Mass of hoisted load
 $m_h = 12500$ kg
- Rope strength class
 $R_r = 1960$ N/mm²
- Calculated rope breaking force
 $F_u = 193,8$ kN
- Length of one rope fall when lifting a load resting on the ground $l_r = 14.0$ m
- Number of rope falls $n = 4$
- Lifting speed
 $v_{h,max} = 10$ m/min = 0.167 m/s

Calculation:

as per EN 15011 - 5.2.1.3.2.2. a)

Actual coefficient of use of rope Z_a

$$Z_a = \frac{4 \cdot 193,8 \cdot 1000}{12500 \cdot 9,81} = 6,3$$

Theoretical dynamic coefficient $\phi_{2,t}$

$$\phi_{2,t} = 1 + \frac{2,8 \cdot 0,167}{0,45 + \sqrt{\frac{1960 \cdot 14}{1500 \cdot 6,3}}} = 1,217$$

Stiffness class HC

Dynamic coefficient ϕ_2 for HC3/HD1

$$\phi_{2(A1,B1)} = 1,15 + 0,51 \cdot 0,167 = 1,24$$

Explanation of abbreviations see page 1/24.

Exemple

- Pont roulant posé monopoutre 12,5 t x 15,0 m, avec palan à câble
- Palan SHR 6032-40 4/1 L3
- Mode de fonctionnement HD1 (à 2 vitesses avec SLE3)
- Masse de la charge levée
 $m_h = 12500$ kg
- Classe de résistance du câble
 $R_r = 1960$ N/mm²
- Force de rupture calculée du câble $F_u = 193,8$ kN
- Longueur d'un brin de câble lors du soulèvement d'une charge posée sur le sol $l_r = 14,0$ m
- Nombre de brins de câble $n = 4$
- Vitesse de levage
 $v_{h,max} = 10$ m/min = 0,167 m/s

Calcul :

selon EN 15011 - 5.2.1.3.2.2. a)

Coefficient d'utilisation réel du câble Z_a

Coefficient dynamique théorique $\phi_{2,t}$

Classe de raideur HC

→ HC3

Coefficient dynamique ϕ_2 pour HC3/HD1

Explication des abréviations voir page 1/24.



Bestimmung des dynamischen Beiwerts $\phi_{5,res}$ nach EN 15011

Lasten durch Beschleunigungen oder Verzögerungen aufgrund von Antriebskräften können mit starrkörperkinetischen Modellen berechnet werden. Die Lasteinwirkung ist unter Verwendung des Beiwerts $\phi_{5,res}$ zu berechnen.

Determining dynamic coefficient $\phi_{5,res}$ in acc. with EN 15011

Loads arising from acceleration or deceleration due to drive forces can be calculated with rigid body kinetic models. The load action is to be calculated using coefficient $\phi_{5,res}$.

Déterminer le coefficient dynamique $\phi_{5,res}$ selon EN 15011

Les charges dues à l'accélération ou la décélération engendrées par les forces d'entraînement peuvent être calculées au moyen de modèles cinétiques pour solides indéformables. L'effet des charges se calcule employant le coefficient $\phi_{5,res}$.

$$\phi_{5v,res} = 1 + \phi_{pv} \cdot \phi_{5v} \cdot \frac{a_v}{g}$$

Heben/Senken

Lifting/lowering

Levage/abaissement

$$\phi_{5h,res} = \phi_{ph} \cdot \phi_{5h} \cdot \frac{a_h}{g}$$

Fahren

Travel

Déplacement

ϕ_{5h} siehe EN 15011 - Tab. 3, Spalte "getriebetypisches Spiel"
 ϕ_{5v} siehe EN 15011 - Tab. 4
 ϕ_p siehe EN 15011 - Tab. 5

ϕ_{5h} see EN 15011 - Tab. 3, column "typical gear play"
 ϕ_{5v} see EN 15011 - Tab. 4
 ϕ_p see EN 15011 - Tab. 5

ϕ_{5h} voir EN 15011 - Tab. 3, colonne "écartement typique du réducteur"
 ϕ_{5v} voir EN 15011 - Tab. 4
 ϕ_p voir EN 15011 - Tab. 5

$$a_v = \frac{\Delta v_v}{\Delta t_v}$$

$$\Delta v_v = v_{h,max} - v_{h,CS}$$

Beschleunigung Heben/Senken

Acceleration during lifting/lowering

Accélération pendant le levage/l'abaissement

Umschaltzeiten Δt_v (Senken):

Switching times Δt_v (lowering):

Temps de commutation Δt_v (abaissement) :

0,15 s 2-stufig nicht-ex
0,25 s 2-stufig ex
1,0 s Frequenzumrichter

2-step non-ex
2-step ex
Frequency inverter

à 2 vitesses, non-antidéflagrant
à 2 vitesses, antidéflagrant
Convertisseur de fréquence

$$a_h = 0,2m/s^2$$

Beschleunigung Fahren

Acceleration during travel

Accélération pendant le déplacement

(Richtwert, genaue Berechnung siehe Produktinformation "Fahrantriebe".)

(Guide value, you will find a detailed calculation in our Product information "Travel drives".)

(Valeur estimative, vous trouvez une calculation détaillée dans nos Informations sur le produit "Groupes d'entraînement".)

Erklärung der Abkürzungen

Explanation of abbreviations

Explication des abréviations

ϕ_2		Dynamischer Beiwert
$\phi_{2,min}$		Mindestbeiwert
$\phi_{2,t}$		Theoretischer dynamischer Beiwert
β_2	[s/m]	Beiwert
F_u	[kN]	Rechnerische Seilbruchkraft
$g = (9,81)$	[m/s ²]	Erdbeschleunigung
l_r	[m]	Länge eines Seilstrangs beim Anheben einer auf dem Boden ruhenden Last
m_h	[kg]	Masse Hublast
n		Anzahl der Seilstränge
R_r	[N/mm ²]	Seilfestigkeitsklasse nach EN 12385-4
v_h	[m/s]	Charakteristische Hubgeschwindigkeit
$v_{h,CS}$	[m/s]	Stetige Feinhubgeschwindigkeit
$v_{h,max}$	[m/s]	Maximale stetige Hubgeschwindigkeit
Z_a		Tatsächlicher Nutzungsbeiwert des Seils

Dynamic coefficient
Minimum coefficient
Theoretical dynamic coefficient
Coefficient
Calculated rope breaking force
Acceleration due to gravity
Length of one rope fall when lifting a load resting on the ground
Mass of hoisted load
Number of rope falls
Rope strength class as per EN 12385-4
Characteristic lifting speed
Constant creep speed
Maximum constant lifting speed
Actual coefficient of use of rope

Coefficient dynamique
Coefficient minimal
Coefficient dynamique théorique
Coefficient
Force de rupture calculée du câble
Accélération due à la gravité
Longueur d'un brin de câble lors du soulèvement d'une charge posée sur le sol
Masse de la chargé élevée
Nombre de brins du câble
Classe de résistance du câble selon EN 12385-4
Vitesse de levage caractéristique
Vitesse de levage lente constante
Vitesse de levage constante maximale
Coefficient d'utilisation réel du câble



Seilzüge "einrillig"

"Single-grooved" wire rope hoists

Palans à câble "à simple enroulement"

1/1
2/1
4/1

Einsatzgebiete: Als stationäres Hub- oder Zugerät oder angebaut an Fahrwerken. Die Seiltrommel ist einrillig für Strangzahlen 1/1, 2/1 und 4/1.

Applications: as stationary hoist or towing equipment or mounted on trolleys or crabs. The rope drum is single-grooved for 1/1, 2/1 and 4/1 reevings.

Applications : en tant qu'appareil de levage ou de traction à poste fixe, ou monté sur chariots. Le tambour est à simple enroulement pour les mouflages 1/1, 2/1 et 4/1.

Wenn beim Heben keine Hakenwanderung erwünscht ist, empfiehlt sich die zweirillige Ausführung, siehe 1/36.

If lateral displacement of the hook during hoisting is not desired, the double-grooved version is to be recommended, see 1/36.

Pour une montée-descente du crochet sans déplacement latéral, nous recommandons l'exécution à double enroulement, voir 1/36.

Technische Daten der Fahrmotoren siehe C070/C071.

For technical data of travel motors see C070/C071.

Pour les caractéristiques techniques des moteurs de direction voir C070/C071.

Auswahltabelle
Standardprogramm
1/1, 2/1, 4/1

Selection table
Standard programme
1/1, 2/1, 4/1

Tableau de sélection
Programme standard
1/1, 2/1, 4/1

kg	ISO	m	m/min	ESR max	50 Hz (60 Hz)			kg	mm	kg	mm	Spurweite/Track gauge/Empattement [mm] *							
					Typ Type	kW	*1					1250	1400	1800	2240	2800	3150	4000	
												kg							mm
500	M6	24	4,1/25 (5/30)	-	+SH 3005-25 L2 1/1 *2 L3	0,35/2,4 (0,4/2,9)	H33	145 155	1/50	289 304	1/57	-	-	-	-	-	-	-	
		40	0,5..25 (0,6..30)	37,5	+SHF 3005-25 L2 1/1 *2 L3	2,4 (2,9)	4HS3	137 147	1/50	281 296	1/57	-	-	-	-	-	-	-	-
630	M5	24	4,1/25 (5/30)	-	+SH 3006-25 L2 1/1 *2 L3	0,4/2,9 (0,5/3,5)	H33	145 155	1/50	289 304	1/57	-	-	-	-	-	-	-	-
		40	0,5..25 (0,6..30)	37,5	+SHF 3006-25 L2 1/1 *2 L3	2,9 (3,5)	4HS3	137 147	1/50	281 296	1/57	-	-	-	-	-	-	-	-
800	M5	24	3,3/20 (4/24)	-	+SH 3008-20 L2 1/1 *2 L3	0,4/2,9 (0,5/3,5)	H33	145 155	1/50	289 304	1/57	-	-	-	-	-	-	-	-
		40	0,4..20 (0,48..24)	30	+SHF 3008-20 L2 1/1 *2 L3	2,9 (3,5)	4HS3	137 147	1/50	281 296	1/57	-	-	-	-	-	-	-	-
	M6	24	3,3/20 (4/24)	-	SH 4008-20 L2 1/1 *2 L3	0,4/2,9 (0,5/3,5)	H42	185 200	1/51	370 395	1/57	-	-	-	-	-	-	-	-
		40	0,4..20 (0,48..24)	30	SHF 4008-20 L2 1/1 *2 L3	2,9 (3,5)	4HS3	173 188	1/51	358 383	1/57	-	-	-	-	-	-	-	-
1000	M6	12	2/12,5 (2,5/15)	-	SH 3005-25 L2 2/1 L3	0,35/2,4 (0,4/2,9)	H33	145 155	1/50	265 280	1/58	295	300	-	325	-	-	-	1/65
		20	3,3/20 (4/24)	-	SH 3005-40 L2 2/1 L3	0,5/3,6 (0,7/4,3)	H42	149 159	1/50	269 284	1/58	299	304	-	329	-	-	-	1/65
	M6	24	3,3/20 (4/24)	-	SH 4010-20 L2 1/1 *2 L3	0,5/3,6 (0,7/4,3)	H42	185 200	1/51	370 395	1/57	-	-	-	-	-	-	-	-
		20	0,25..12,5 (0,3..15)	18,8	SHF 3005-25 L2 2/1 L3	2,4 (2,9)	4HS3	137 147	1/50	257 272	1/58	287	292	-	317	-	-	-	1/65
	M6	12	0,4..20 (0,48..24)	30	SHF 3005-40 L2 2/1 L3	3,6 (4,3)	4HS3	137 147	1/50	257 272	1/58	287	292	-	317	-	-	-	1/65
		20	0,4..20 (0,48..24)	30	SHF 4010-20 L2 1/1 *2 L3	3,6 (4,3)	4HS3	173 188	1/51	358 383	1/57	-	-	-	-	-	-	-	-
1250	M5	12	2/12,5 (2,5/15)	-	SH 3006-25 L2 2/1 L3	0,4/2,9 (0,5/3,5)	H33	145 155	1/50	265 280	1/58	295	300	-	325	-	-	-	1/65
		20	3,3/20 (4/24)	-	SH 3006-40 L2 2/1 L3	0,7/4,5 (0,9/5,4)	H42	149 159	1/50	269 284	1/58	299	304	-	329	-	-	-	1/65

() 60 Hz

+ Ohne Überlastsicherung. Dies ist nach EG-Maschinenrichtlinie bei Traglasten <1000 kg zulässig.

* Andere Spurweiten auf Anfrage

*1 Hubmotortyp

*2 Einschienenfahrwerk "normale Bauhöhe"

() 60 Hz

+ Without overload protection. In compliance with EC machinery directive, this is permissible with lifting capacities <1000 kg

* Other track gauges on request

*1 Hoist motor type

*2 "Standard headroom" monorail trolley

() 60 Hz

+ Sans protection contre la surcharge. Admissible selon la directive de la CE relative aux machines pour les capacités de charge <1000 kg.

* Autres empattements sur demande

*1 Type de moteur de levage

*2 Chariot monorail "hauteur perdue normale"





Seilzüge SH
SH wire rope hoists
Palans à câble SH

"einrillig" 1/1, 2/1, 4/1
 "single-grooved" 1/1, 2/1, 4/1
 "à simple enroulement" 1/1, 2/1, 4/1



kg	ISO	m	m/min	ESR	50 Hz (60 Hz)				kg				Spurweite/Track gauge/Empattement [mm] *							
					Type		kW	*1	kg	kg	kg	kg	kg	kg	kg	kg	kg	kg	kg	kg
					L2	L3														
					2/1	1/1 *2	2/1	1/1 *2	2/1	1/1 *2	2/1	1/1 *2	2/1	1/1 *2	2/1	1/1 *2	2/1	1/1 *2	2/1	1/1 *2
1250	M5	24	3,3/20	-	SH 4012-20	L2	0,7/4,5	H42	185	1/51	370	1/57	-	-	-	-	-	-	-	
		40	(4/24)	-	1/1 *2	L3	(0,9/5,4)	-	200	-	395	-	-	-	-	-	-	-	-	
	M5	12	0,25..12,5	18,8	SHF 3006-25	L2	2,9	4HS3	137	1/50	257	1/58	287	292	-	317	-	-	-	
		20	(0,3..15)	-	2/1	L3	(3,5)	-	147	-	272	-	-	302	-	327	-	-	1/65	
1600	M5	12	0,4..20	30	SHF 3006-40	L2	4,5	4HS3	137	1/50	257	1/58	287	292	-	317	-	-	-	
		20	(0,48..24)	-	2/1	L3	(5,4)	-	147	-	272	-	-	302	-	327	-	-	1/65	
	M5	24	0,4..20	30	SHF 4012-20	L2	4,5	4HS3	173	1/51	358	1/57	-	-	-	-	-	-	-	
		40	(0,48..24)	-	1/1 *2	L3	(5,4)	-	188	-	383	-	-	-	-	-	-	-	-	
2000	M5	12	1,6/10	-	SH 3008-20	L2	0,4/2,9	H33	145	1/50	265	1/58	295	300	-	325	-	-	-	
		20	(2/12)	-	2/1	L3	(0,5/3,5)	-	155	-	280	-	-	310	-	335	-	-	1/65	
	M5	12	2,6/16	-	SH 3008-32	L2	0,7/4,5	H42	149	1/50	269	1/58	299	304	-	329	-	-	-	
		20	(3,1/19)	-	2/1	L3	(0,9/5,4)	-	159	-	284	-	-	314	-	339	-	-	1/65	
	M6	12	2/12,5	-	SH 4008-25	L2	0,5/3,6	H42	190	1/51	305	1/59	340	345	-	375	-	-	-	
		20	(2,5/15)	-	2/1	L3	(0,7/4,3)	-	205	-	332	-	-	365	380	395	-	-	1/66	
	M6	12	3,3/20	-	SH 4008-40	L2	1,0/6,0	H62	214	1/51	329	1/59	364	369	-	399	-	-	-	
		20	(4/24)	-	2/1	L3	(1,2/7,2)	-	229	-	356	-	-	389	404	419	-	-	1/66	
	M4	24	2,6/16	-	SH 4016-16	L2	0,7/4,5	H42	185	1/51	370	1/57	-	-	-	-	-	-	-	
		40	(3,1/19)	-	1/1 *2	L3	(0,9/5,4)	-	200	-	395	-	-	-	-	-	-	-	-	
	M6	24	3,3/20	-	SH 5016-20	L2	1,0/6,0	H71	465	1/52	565	1/57	-	-	-	-	-	-	-	
		40	(4/24)	-	1/1 *2	L3	(1,2/7,2)	-	470	-	605	-	-	-	-	-	-	-	-	
	M5	12	0,2..10	15	SHF 3008-20	L2	2,9	4HS3	137	1/50	257	1/58	287	292	-	317	-	-	-	
		20	(0,24..12)	-	2/1	L3	(3,5)	-	147	-	272	-	-	302	-	327	-	-	1/65	
M5	12	0,32..16	24	SHF 3008-32	L2	4,5	4HS3	137	1/50	257	1/58	287	292	-	317	-	-	-		
	20	(0,38..19)	-	2/1	L3	(5,4)	-	147	-	272	-	-	302	-	327	-	-	1/65		
M6	12	0,25..12,5	18,8	SHF 4008-25	L2	3,6	4HS3	178	1/51	293	1/59	328	333	-	363	-	-	-		
	20	(0,3..15)	-	2/1	L3	(4,3)	-	193	-	320	-	-	353	368	383	-	-	1/66		
M4	24	0,32..16	24	SHF 4016-16	L2	4,5	4HS3	173	1/51	358	1/57	-	-	-	-	-	-	-		
	40	(0,38..19)	-	1/1 *2	L3	(5,4)	-	188	-	383	-	-	-	-	-	-	-	-		
M6	24	0,4..20	30	SHF 5016-20	L2	6,0	4HS5	443	1/52	543	1/57	-	-	-	-	-	-	-		
	40	(0,48..24)	-	1/1 *2	L3	(7,2)	-	448	-	583	-	-	-	-	-	-	-	-		
80	M6	80	-	-	L4	-	-	508	-	701	-	-	-	-	-	-	-	-		
		-	-	-	-	-	-	-	-	-	-	-	-	-	-	-	-	-		
2000	M6	6	1/6,3	-	SH 3005-25	L2	0,35/2,4	H33	160	1/50	280	1/58	310	315	-	340	-	-	-	
		10	(1,2/7,5)	-	4/1	L3	(0,4/2,9)	-	170	-	295	-	-	325	-	350	-	-	1/65	
	M6	6	1,6/10	-	SH 3005-40	L2	0,5/3,6	H42	164	1/50	284	1/58	314	319	-	344	-	-	-	
		10	(2/12)	-	4/1	L3	(0,7/4,3)	-	174	-	299	-	-	329	-	354	-	-	1/65	
	M5	12	2/12,5	-	SH 4010-25	L2	0,7/4,5	H42	190	1/51	305	1/59	340	345	-	375	-	-	-	
		20	(2,5/15)	-	2/1	L3	(0,9/5,4)	-	205	-	332	-	-	365	380	395	-	-	1/66	
	M5	12	3,3/20	-	SH 4010-40	L2	1,2/7,5	H62	214	1/51	329	1/59	364	369	-	399	-	-	-	
		20	(4/24)	-	2/1	L3	(1,4/9,0)	-	229	-	356	-	-	389	404	419	-	-	1/66	
	M5	24	3,3/20	-	SH 5020-20	L2	1,2/7,5	H71	465	1/52	565	1/57	-	-	-	-	-	-	-	
40		(4/24)	-	1/1 *2	L3	(1,4/9,0)	-	470	-	605	-	-	-	-	-	-	-	-		
80	M6	80	-	-	L4	-	-	530	-	723	-	-	-	-	-	-	-	-		
		-	-	-	-	-	-	-	-	-	-	-	-	-	-	-	-	-		
M6	6	0,13..6,3	9,5	SHF 3005-25	L2	2,4	4HS3	152	1/50	272	1/58	302	307	-	332	-	-	-		
	10	(0,15..7,5)	-	4/1	L3	(2,9)	-	162	-	287	-	-	317	-	342	-	-	1/65		
M6	6	0,2..10	15	SHF 3005-40	L2	3,6	4HS3	152	1/50	272	1/58	302	307	-	332	-	-	-		
	10	(0,24..12)	-	4/1	L3	(4,3)	-	162	-	287	-	-	317	-	342	-	-	1/65		
M5	12	0,25..12,5	18,8	SHF 4010-25	L2	4,5	4HS3	178	1/51	293	1/59	328	333	-	363	-	-	-		
	20	(0,3..15)	-	2/1	L3	(5,4)	-	193	-	320	-	-	353	368	383	-	-	1/66		
M5	24	0,4..20	30	SHF 5020-20	L2	7,5	4HS5	443	1/52	543	1/57	-	-	-	-	-	-	-		
	40	(0,48..24)	-	1/1 *2	L3	(9,0)	-	448	-	583	-	-	-	-	-	-	-	-		
80	M6	80	-	-	L4	-	-	508	-	701	-	-	-	-	-	-	-	-		
		-	-	-	-	-	-	-	-	-	-	-	-	-	-	-	-	-		
2500	M5	6	1/6,3	-	SH 3006-25	L2	0,4/2,9	H33	160	1/50	280	1/58	310	315	-	340	-	-	-	
		10	(1,2/7,5)	-	4/1	L3	(0,5/3,5)	-	170	-	295	-	-	325	-	350	-	-	1/65	
	M5	6	1,6/10	-	SH 3006-40	L2	0,7/4,5	H42	164	1/50	284	1/58	314	319	-	344	-	-	-	
10		(2/12)	-	4/1	L3	(0,9/5,4)	-	174	-	299	-	-	329	-	354	-	-	1/65		
M5	12	1,6/10	-	SH 4012-20	L2	0,7/4,5	H42	190	1/51	305	1/59	340	345	-	375	-	-	-		
	20	(2/12)	-	2/1	L3	(0,9/5,4)	-	205	-	332	-	-	365	380	395	-	-	1/66		

() 60 Hz
 * Andere Spurweiten auf Anfrage
 *1 Hubmotortyp
 *2 Einschienenfahrwerk "normale Bauhöhe"

() 60 Hz
 * Other track gauges on request
 *1 Hoist motor type
 *2 "Standard headroom" monorail trolley

() 60 Hz
 * Autres empattements sur demande
 *1 Type de moteur de levage
 *2 Chariot monorail "hauteur perdue normale"



kg	ISO	m	m/min	ESR	50 Hz (60 Hz)				50 Hz (60 Hz)				Spurweite/Track gauge/Empattement [mm] *							
					Typ		kW	*1	kg	m	kg	m	kg	m	kg	m	kg	m	kg	
					Type															
					max															
2500	M5	12	2,6/16	-	SH 4012-32	L2	1,2/7,5	H62	214	1/51	329	1/59	364	369	-	399	-	-	-	1/66
		20	(3,1/19)		2/1	L3	(1,4/9,0)		229		356		-	389	404	419	-	-	-	
	M5	24	3,3/20	-	SH 5025-20	L2	1,4/9,0	H71	465	1/52	565	1/57	-	-	-	-	-	-	-	-
		40	(4/24)		1/1 *2	L3	(1,6/11,0)		470		605		-	-	-	-	-	-	-	
		80			L4				530		723		-	-	-	-	-	-	-	
	M5	6	0,13..6,3	9,5	SHF 3006-25	L2	2,9	4HS3	152	1/50	272	1/58	302	307	-	332	-	-	-	1/65
10		(0,15..7,5)		4/1	L3	(3,5)		162		287		-	317	-	342	-	-	-		
M5	6	0,2..10	15	SHF 3006-40	L2	4,5	4HS3	152	1/50	272	1/58	302	307	-	332	-	-	-	1/65	
	10	(0,24..12)		4/1	L3	(5,4)		162		287		-	317	-	342	-	-	-		
M5	12	0,2..10	15	SHF 4012-20	L2	4,5	4HS3	178	1/51	293	1/59	328	333	-	363	-	-	-	1/66	
	20	(0,24..12)		2/1	L3	(5,4)		193		320		-	353	368	383	-	-	-		
M5	24	0,4..20	30	SHF 5025-20	L2	9,0	4HS5	443	1/52	543	1/57	-	-	-	-	-	-	-	-	
	40	(0,48..24)		1/1 *2	L3	(11,0)		448		583		-	-	-	-	-	-	-		
M5	6	0,8/5	-	SH 3008-20	L2	0,4/2,9	H33	160	1/50	280	1/58	310	315	-	340	-	-	-	1/65	
	10	(1/6)		4/1	L3	(0,5/3,5)		170		295		-	325	-	350	-	-	-		
M5	6	1,3/8	-	SH 3008-32	L2	0,7/4,5	H42	164	1/50	284	1/58	314	319	-	344	-	-	-	1/65	
	10	(1,6/9,6)		4/1	L3	(0,9/5,4)		174		299		-	329	-	354	-	-	-		
M6	6	1/6,3	-	SH 4008-25	L2	0,5/3,6	H42	205	1/51	330	1/59	360	365	-	395	-	-	-	1/66	
	10	(1,2/7,5)		4/1	L3	(0,7/4,3)		220		357		-	385	400	415	-	-	-		
M6	6	1,6/10	-	SH 4008-40	L2	1,0/6,0	H62	229	1/51	354	1/59	384	389	-	419	-	-	-	1/66	
	10	(2/12)		4/1	L3	(1,2/7,2)		244		381		-	409	424	439	-	-	-		
M4	12	1,3/8	-	SH 4016-16	L2	0,7/4,5	H42	190	1/51	305	1/59	340	345	-	375	-	-	-	1/66	
	20	(1,6/9,6)		2/1	L3	(0,9/5,4)		205		332		-	365	380	395	-	-	-		
M4	12	2/12,5	-	SH 4016-25	L2	1,2/7,5	H62	214	1/51	329	1/59	364	369	-	399	-	-	-	1/66	
	20	(2,5/15)		2/1	L3	(1,4/9,0)		229		356		-	389	404	419	-	-	-		
M6	12	2/12,5	-	SH 5016-25	L2	1,2/7,5	H71	410	1/52	735	1/60	705	715	-	760	790	-	-	1/67	
	20	(2,5/15)		2/1	L3	(1,4/9,0)		440		775		-	735	758	780	810	-	-		
	40			L4				550		935		-	-	870	900	-	-			
M6	12	3,3/20	-	SH 5016-40	L2	2,0/12,0	H72	437	1/52	819	1/60	732	742	-	787	817	-	-	1/67	
	20	(4/24)		2/1	L3	(2,3/14,0)		467		865		-	762	785	807	837	-	-		
	40			L4				577		1025		-	-	897	927	-	-			
M4	24	2,6/16	-	SH 5032-16	L2	1,4/9,0	H71	490	1/52	590	1/57	-	-	-	-	-	-	-	-	
	40	(3,1/19)		1/1 *2	L3	(1,6/11,0)		495		630		-	-	-	-	-	-	-		
	80			L4				555		748		-	-	-	-	-	-	-		
M5	6	0,1..5	7,5	SHF 3008-20	L2	2,9	4HS3	152	1/50	272	1/58	302	307	-	332	-	-	-	1/65	
	10	(0,12..6)		4/1	L3	(3,5)		162		287		-	317	-	342	-	-	-		
M5	6	0,16..8	12	SHF 3008-32	L2	4,5	4HS3	152	1/50	272	1/58	302	307	-	332	-	-	-	1/65	
	10	(0,19..9,6)		4/1	L3	(5,4)		162		287		-	317	-	342	-	-	-		
M6	6	0,13..6,3	9,5	SHF 4008-25	L2	3,6	4HS3	193	1/51	318	1/59	348	353	-	383	-	-	-	1/66	
	10	(0,15..7,5)		4/1	L3	(4,3)		208		345		-	373	388	403	-	-	-		
M4	12	0,16..8	12	SHF 4016-16	L2	4,5	4HS3	178	1/51	293	1/59	328	333	-	363	-	-	-	1/66	
	20	(0,19..9,6)		2/1	L3	(5,4)		193		320		-	353	368	383	-	-	-		
M6	12	0,25..12,5	18,8	SHF 5016-25	L2	7,5	4HS5	388	1/52	713	1/60	683	693	-	738	768	-	-	1/67	
	20	(0,3..15)		2/1	L3	(9,0)		418		753		-	713	736	758	788	-	-		
	40			L4				528		913		-	-	848	878	-	-			
M6	12	0,4..20	30	SHF 5016-40	L2	12,0	4HS7	423	1/52	805	1/60	718	728	-	773	803	-	-	1/67	
	20	(0,48..24)		2/1	L3	(14,0)		453		851		-	748	771	793	823	-	-		
M4	24	0,32..16	-	SHF 5032-16	L2	9,0	4HS5	476	1/52	576	1/57	-	-	-	-	-	-	-	-	
	40	(0,38..19)	*3	1/1 *2	L3	(11,0)		481		616		-	-	-	-	-	-	-		
M5	6	1/6,3	-	SH 4010-25	L2	0,7/4,5	H42	205	1/51	330	1/59	360	365	-	395	-	-	-	1/66	
	10	(1,2/7,5)		4/1	L3	(0,9/5,4)		220		357		-	385	400	415	-	-	-		
M5	6	1,6/10	-	SH 4010-40	L2	1,2/7,5	H62	229	1/51	354	1/59	384	389	-	419	-	-	-	1/66	
	10	(2/12)		4/1	L3	(1,4/9,0)		244		381		-	409	424	439	-	-	-		

() 60 Hz

* Andere Spurweiten auf Anfrage

*1 Hubmotortyp

*2 Einschienenfahrwerk "normale Bauhöhe"

*3 Keine ESR-Funktion aufgrund von Zwischengetriebe

() 60 Hz

* Other track gauges on request

*1 Hoist motor type

*2 "Standard headroom" monorail trolley

*3 No ESR function due to intermediary gear

() 60 Hz

* Autres empattements sur demande

*1 Type de moteur de levage

*2 Chariot monorail "hauteur perdue normale"

*3 Pas de fonction ESR en raison du réducteur intermédiaire





Seilzüge SH
SH wire rope hoists
Palans à câble SH

"einrillig" 1/1, 2/1, 4/1
 "single-grooved" 1/1, 2/1, 4/1
 "à simple enroulement" 1/1, 2/1, 4/1



kg	ISO	m	m/min	ESR	50 Hz (60 Hz)				50 Hz (60 Hz)				Spurweite/Track gauge/Empattement [mm] *								
					Typ Type		kW	*1	kg	kg	kg	kg	1250	1400	1800	2240	2800	3150	4000		
					Type																
					max	L2	L3	L4	L2	L3	L4	L5	L2	L3	L4	L5	L2	L3	L4	L5	
4000	M5	12	2/12,5	-	SH 5020-25	L2	1,4/9,0	H71	410	1/52	735	1/60	705	715	-	760	790	-	-	1/67	
		20	(2,5/15)		2/1	L3	(1,6/11,0)		440		775		-	735	758	780	810	-	-		
		40			L4				550		935		-	-	-	870	900	-	-		
	M5	12	3,3/20	-	SH 5020-40	L2	2,5/15,0	H72	437	1/52	819	1/60	732	742	-	787	817	-	-	1/67	
		20	(4/24)		2/1	L3	(3,0/18,0)		467		865		-	762	785	807	837	-	-		
		40			L4				577		1025		-	-	-	897	927	-	-		
	M6	24	2/12,5	-	SH 6040-12	L2	1,4/9,0	H71	813	1/54	-	-	-	-	-	-	-	-	-	-	
		40	(2,5/15)		1/1	L3	(1,6/11,0)		888		-		-	-	-	-	-	-	-	-	
		80			L4				1118		-		-	-	-	-	-	-	-	-	
	M6	24	3,3/20	-	SH 6040-20	L2	2,5/15,0	H72	840	1/54	-	-	-	-	-	-	-	-	-	-	
40		(4/24)		1/1	L3	(3,0/18,0)		915		-		-	-	-	-	-	-	-	-		
80				L4				1145		-		-	-	-	-	-	-	-	-		
5000	M5	6	0,13..6,3	9,5	SHF 4010-25	L2	4,5	4HS3	193	1/51	318	1/59	348	353	-	383	-	-	-	1/66	
		10	(0,15..7,5)		4/1	L3	(5,4)		208		345		-	373	388	403	-	-	-		
		12	0,25..12,5	18,8	SHF 5020-25	L2	9,0	(11,0)	4HS5	388	1/52	713	1/60	683	693	-	738	768	-	-	1/67
	M5	20	(0,3..15)		2/1	L3			418		753		-	713	736	758	788	-	-		
		40			L4				528		913		-	-	-	848	878	-	-		
		12	0,4..20	30	SHF 5020-40	L2	15,0	(18,0)	4HS7	423	1/52	805	1/60	718	728	-	773	803	-	-	1/67
	M5	20	(0,48..24)		2/1	L3			453		851		-	748	771	793	823	-	-		
		40			L4				563		1011		-	-	-	883	913	-	-		
		24	0,25..12,5	18,8	SHF 6040-12	L2	9,0	(11,0)	4HS5	791	1/54	-	-	-	-	-	-	-	-	-	
	M6	40	(0,3..15)		1/1	L3			866		-		-	-	-	-	-	-	-	-	
80				L4				1096		-		-	-	-	-	-	-	-	-		
120				L5				1211		-		-	-	-	-	-	-	-	-		
M6	24	0,4..20	30	SHF 6040-20	L2	15,0	(18,0)	4HS7	826	1/54	-	-	-	-	-	-	-	-	-		
	40	(0,48..24)		1/1	L3			901		-		-	-	-	-	-	-	-	-		
	80			L4				1131		-		-	-	-	-	-	-	-	-		
5000	M5	6	0,8/5	-	SH 4012-20	L2	0,7/4,5	H42	205	1/51	330	1/59	360	365	-	395	-	-	-	1/66	
		10	(1/6)		4/1	L3	(0,9/5,4)		220		357		-	385	400	415	-	-	-		
		6	1,3/8	-	SH 4012-32	L2	1,2/7,5	(1,4/9,0)	H62	229	1/51	354	1/59	384	389	-	419	-	-	1/66	
	M5	10	(1,6/9,6)		4/1	L3			244		381		-	409	424	439	-	-	-		
		12	1,6/10	-	SH 5025-20	L2	1,4/9,0	(1,6/11,0)	H71	410	1/52	735	1/60	705	715	-	760	790	-	-	1/67
		20	(2/12)		2/1	L3			440		775		-	735	758	780	810	-	-		
	M5	40			L4				550		935		-	-	-	870	900	-	-		
		12	2,6/16	-	SH 5025-32	L2	2,5/15,0	(3,0/18,0)	H72	437	1/52	819	1/60	732	742	-	787	817	-	-	1/67
		20	(3,1/19)		2/1	L3			467		865		-	762	785	807	837	-	-		
	M5	40			L4				577		1025		-	-	-	897	927	-	-		
17		1,6/10	-	SHR 6025-20	L2	1,4/9,0	(1,6/11,0)	H71	763	1/53	1313	1/62	1103	1123	1153	1198	1253	1288	-	1/69	
28,5		(2/12)		2/1	L3			818		1473		-	1163	1203	1243	1298	1333	-			
M5	57			L4				1008		1723		-	-	-	1358	1413	1443	-			
	85,5			L5				1073		-		-	-	-	1663	1693	-	-			
	17	2,6/16	-	SHR 6025-32	L2	2,5/15,0	(3,0/18,0)	H72	790	1/53	1340	1/62	1130	1150	1180	1225	1280	1315	-	1/69	
M5	28,5	(3,1/19)		2/1	L3			845		1500		-	1190	1230	1270	1325	1360	-			
	57			L4				1035		1750		-	-	-	1385	1440	1470	-			
	85,5			L5				1100		-		-	-	-	1720	1750	-	-			
M5	17	3,3/20	-	SHR 6025-40	L2	3,1/19,0	(3,7/22,8)	H73	854	1/53	1404	1/62	1194	1214	1244	1289	1344	1379	-	1/69	
	28,5	(4/24)		2/1	L3			909		1564		-	1254	1294	1334	1389	1424	-			
	57			L4				1099		1814		-	-	-	1449	1504	1534	-			
M5	85,5			L5				1164		-		-	-	-	1754	1784	-	-			
	24	2,6/16	-	SH 6050-16	L2	2,5/15,0	(3,0/18,0)	H72	840	1/54	-	-	-	-	-	-	-	-	-		
	40	(3,1/19)		1/1	L3			915		-		-	-	-	-	-	-	-	-		
M5	80			L4				1145		-		-	-	-	-	-	-	-	-		
	120			L5				1260		-		-	-	-	-	-	-	-	-		
	24	3,3/20	-	SH 6050-20	L2	3,1/19,0	(3,7/22,8)	H73	904	1/54	-	-	-	-	-	-	-	-	-		
M5	40	(4/24)		1/1	L3			979		-		-	-	-	-	-	-	-	-		
	80			L4				1209		-		-	-	-	-	-	-	-	-		
	120			L5				1324		-		-	-	-	-	-	-	-	-		

() 60 Hz
 * Andere Spurweiten auf Anfrage
 *1 Hubmotortyp

() 60 Hz
 * Other track gauges on request
 *1 Hoist motor type

() 60 Hz
 * Autres empattements sur demande
 *1 Type de moteur de levage



kg	ISO	m	m/min	ESR	50 Hz (60 Hz)				kg				Spurweite/Track gauge/Empattement [mm] *							kg
					Typ		kW	*1	kg	kg	kg	kg	kg	kg	kg	kg	kg	kg	kg	
					Type	Type														
					max	L2	L3	L4	L5	L2	L3	L4	L5	L2	L3	L4	L5	L2	L3	
5000	M5	6	0,1..5 (0,12..6)	7,5	SHF 4012-20	L2	4,5	4HS3	193	1/51	318	1/59	348	353	-	383	-	-	-	1/66
		10			4/1	L3	(5,4)		208		345		-	373	388	403	-	-	-	
	M5	12	0,2..10 (0,24..12)	15	SHF 5025-20	L2	9,0	4HS5	388	1/52	713	1/60	683	693	-	738	768	-	-	1/67
		20			2/1	L3	(11,0)		418		753		-	713	736	758	788	-	-	
	M5	20	0,32..16 (0,38..19)	24	SHF 5025-32	L2	15,0	4HS7	423	1/52	805	1/60	718	728	-	773	803	-	-	1/67
		40			2/1	L3	(18,0)		453		851		-	748	771	793	823	-	-	
	M5	17	0,2..10 (0,24..12)	15	SHRF 6025-20	L2	9,0	4HS5	741	1/53	1291	1/62	1081	1101	1131	1176	1231	1266	-	1/69
		28,5			2/1	L3	(11,0)		796		1451		-	1141	1181	1221	1276	1311	-	
	M5	57	0,32..16 (0,38..19)	24	SHRF 6025-32	L2	15,0	4HS7	986	1/53	1326	1/62	1116	1136	1166	1211	1266	1301	-	1/69
		85,5			2/1	L3	(18,0)		1021		1486		-	1176	1216	1256	1311	1346	-	
M5	17	0,4..20 (0,48..24)	30	SHRF 6025-40	L2	18,0	4HS8	776	1/53	1326	1/62	1116	1136	1166	1211	1266	1301	-	1/69	
	28,5			2/1	L3	(21,0)		831		1486		-	1176	1216	1256	1311	1346	-		
M5	57	0,32..16 (0,38..19)	24	SHF 6050-16	L2	15,0	4HS7	826	1/54	-	-	-	-	-	-	-	-	-	-	
	85,5			1/1	L3	(18,0)		901		-		-	-	-	-	-	-	-	-	
M5	40	0,4..20 (0,48..24)	30	SHF 6050-20	L2	18,0	4HS8	826	1/54	-	-	-	-	-	-	-	-	-	-	
	120			1/1	L3	(21,0)		901		-		-	-	-	-	-	-	-	-	
6300	M4	6	0,6/4 (0,8/4,8)	-	SH 4016-16	L2	0,7/4,5	H42	205	1/51	330	1/59	360	365	-	395	-	-	-	1/66
		10			4/1	L3	(0,9/5,4)		220		357		-	-	400	415	-	-	-	
	M4	6	1/6,3 (1,2/7,5)	-	SH 4016-25	L2	1,2/7,5	H62	229	1/51	354	1/59	384	389	-	419	-	-	-	1/66
		10			4/1	L3	(1,4/9,0)		244		381		-	-	424	439	-	-	-	
	M6	6	1/6,3 (1,2/7,5)	-	SH 5016-25	L2	1,2/7,5	H71	465	1/52	755	1/60	745	755	-	800	820	-	-	1/67
		10			4/1	L3	(1,4/9,0)		500		795		-	775	798	820	840	-	-	
	M6	20	1,6/10 (2/12)	-	SH 5016-40	L2	2,0/12,0	H72	492	1/52	839	1/60	772	782	-	827	847	-	-	1/67
		40			4/1	L3	(2,3/14,0)		527		885		-	802	825	847	867	-	-	
	M4	12	2/12,5 (2,5/15)	-	SH 5032-25	L2	2,5/15,0	H72	440	1/52	852	1/61	820	830	-	910	950	1053	1119	1/68
		20			2/1	L3	(3,0/18,0)		470		865		-	860	-	940	980	1083	1149	
M5	40	1,3/8 (1,6/9,6)	-	SHR 6032-16	L2	1,4/9,0	H71	763	1/53	1313	1/62	1103	1123	1153	1198	1253	1288	-	1/69	
	28,5			2/1	L3	(1,6/11,0)		818		1473		-	1163	1203	1243	1298	1333	-		
M5	57	2/12,5 (2,5/15)	-	SHR 6032-25	L2	2,5/15,0	H72	790	1/53	1340	1/62	1130	1150	1180	1225	1280	1315	-	1/69	
	85,5			2/1	L3	(3,0/18,0)		845		1500		-	1190	1230	1270	1325	1360	-		
M5	17	3,3/20 (4/24)	-	SHR 6032-40	L2	3,8/24,0	H73	854	1/53	1404	1/62	1194	1214	1244	1289	1344	1379	-	1/69	
	28,5			2/1	L3	(4,5/28,8)		909		1564		-	1254	1294	1334	1389	1424	-		
M4	57	2/12,5 (2,5/15)	-	SH 6063-12	L2	2,5/15,0	H72	840	1/54	-	-	-	-	-	-	-	-	-	-	
	85,5			1/1	L3	(3,0/18,0)		915		-		-	-	-	-	-	-	-	-	
M4	40	3,3/20 (4/24)	-	SH 6063-20	L2	3,8/24,0	H73	904	1/54	-	-	-	-	-	-	-	-	-	-	
	120			1/1	L3	(4,5/28,8)		979		-		-	-	-	-	-	-	-	-	





Seilzüge SH
SH wire rope hoists
Palans à câble SH

"einrillig" 1/1, 2/1, 4/1
 "single-grooved" 1/1, 2/1, 4/1
 "à simple enroulement" 1/1, 2/1, 4/1



kg	ISO	m	m/min	ESR	50 Hz (60 Hz)				kg				Spurweite/Track gauge/Empattement [mm] *							kg	
					Typ		kW	*1	kg	kg	kg	kg	kg	kg	kg	kg	kg	kg	kg		
					Type																
					max																
6300	M4	6	0,08..4 (0,1..4,8)	6	SHF 4016-16 4/1	L2 L3	4,5 (5,4)	4HS3	193 208	1/51	318 345	1/59	348 -	353 -	- 388	383 403	- -	- -	- -	1/66	
		10											-	-	-	403	-	-	-	-	
	M6	6	0,13..6,3 (0,15..7,5)	9,5	SHF 5016-25 4/1	L2 L3 L4	7,5 (9,0)	4HS5	443 478 548	1/52	733 773 888	1/60	723 -	733 753	- 776	778 798 838	798 818 868	- -	- -	1/67	
		10 20											-	-	-	838	818 868	- -	- -	- -	
	M6	6	0,2..10 (0,24..12)	15	SHF 5016-40 4/1	L2 L3 L4	12,0 (14,0)	4HS7	478 513 583	1/52	825 871 986	1/60	758 -	768 788	- 811	813 833 873	833 853 903	- -	- -	1/67	
		10 20											-	-	-	873	853 903	- -	- -	- -	
	M4	12	0,25..12,5 (0,3..15)	18,8	SHF 5032-25 2/1	L2 L3 L4	15,0 (18,0)	4HS7	426 456 566	1/52	838 851 -	1/61	806 -	816 846	- -	896 926 1056	936 966 1096	1039 1069 1199	1105 1135 1265	1/68	
		20 40											-	-	-	1056	1096 1199	1135 1265	- -	- -	
	M5	17	0,16..8 (0,19..9,6)	12	SHRF 6032-16 2/1	L2 L3 L4 L5	9,0 (11,0)	4HS5	741 796 986 1051	1/53	1291 1451 1701 -	1/62	1081 -	1101 1141	1131 1181	1176 1221 1336 -	1231 1276 1391 1641	1266 1311 1421 1671	- -	- -	1/69
		28,5 57 85,5											-	-	-	1336	1391 1641	1421 1671	- -	- -	
M5	17	0,25..12,5 (0,3..15)	18,8	SHRF 6032-25 2/1	L2 L3 L4 L5	15,0 (18,0)	4HS7	776 831 1021 1086	1/53	1326 1486 1736 -	1/62	1116 -	1136 1176	1166 1216	1211 1256 1371 -	1266 1311 1426 1706	1301 1346 1456 1736	- -	- -	1/69	
	28,5 57 85,5											-	-	-	1371	1426 1706	1456 1736	- -	- -		
M5	17	0,4..20 (0,48..24)	30	SHRF 6032-40 2/1	L2 L3 L4 L5	23,0 (27,0)	4HS8	776 831 1021 1086	1/53	1326 1486 1736 -	1/62	1116 -	1136 1176	1166 1216	1211 1256 1371 -	1266 1311 1426 1676	1301 1346 1456 1706	- -	- -	1/69	
	28,5 57 85,5											-	-	-	1371	1426 1676	1456 1706	- -	- -		
M4	24	0,25..12,5 (0,3..15)	18,8	SHF 6063-12 1/1	L2 L3 L4 L5	15,0 (18,0)	4HS7	826 901 1131 1246	1/54	- - - -	- - - -	- - - -	- - - -	- - - -	- - - -	- - - -	- - - -	- - - -	- -		
	40 80 120											-	-	-	-	-	-	-	-	-	
M4	24	0,4..20 (0,48..24)	30	SHF 6063-20 1/1	L2 L3 L4 L5	23,0 (27,0)	4HS8	826 901 1131 1246	1/54	- - - -	- - - -	- - - -	- - - -	- - - -	- - - -	- - - -	- - - -	- - - -	- -		
	40 80 120											-	-	-	-	-	-	-	-	-	
8000	M5	6	1/6,3 (1,2/7,5)	-	SH 5020-25 4/1	L2 L3 L4	1,4/9,0 (1,6/11,0)	H71	465 500 570	1/52	755 795 910	1/60	745 -	755 775	- 798	800 820 860	820 840 890	- -	- -	1/67	
		10 20										-	-	-	860	890	-	-	-		
	M5	6	1,6/10 (2/12)	-	SH 5020-40 4/1	L2 L3 L4	2,5/15,0 (3,0/18,0)	H72	492 527 597	1/52	839 885 1000	1/60	772 -	782 802	- 825	827 847 887	847 867 917	- -	- -	1/67	
		10 20											-	-	-	887	917	-	-	-	
	M4	17	1/6,3 (1,2/7,5)	-	SHR 6040-12 2/1	L2 L3 L4 L5	1,4/9,0 (1,6/11,0)	H71	763 818 1008 1073	1/53	1313 1473 1723 -	1/62	1103 -	1123 1163	1153 1203	1198 1243 1358 -	1253 1298 1413 1663	1288 1333 1443 1693	- -	- -	1/69
		28,5 57 85,5											-	-	-	1358	1413 1663	1443 1693	- -	- -	
	M4	17	1,6/10 (2/12)	-	SHR 6040-20 2/1	L2 L3 L4 L5	2,5/15,0 (3,0/18,0)	H72	790 845 1035 1100	1/53	1340 1500 1750 -	1/62	1130 -	1150 1190	1180 1230	1225 1270 1385 -	1280 1325 1440 1720	1315 1360 1470 1750	- -	- -	1/69
		28,5 57 85,5											-	-	-	1385	1440 1720	1470 1750	- -	- -	
	M4	17	2,6/16 (3,1/19)	-	SHR 6040-32 2/1	L2 L3 L4 L5	3,8/24,0 (4,5/28,8)	H73	854 909 1099 1164	1/53	1404 1564 1814 -	1/62	1194 -	1214 1254	1244 1294	1289 1334 1449 -	1344 1389 1504 1754	1379 1424 1534 1784	- -	- -	1/69
		28,5 57 85,5											-	-	-	1449	1504 1754	1534 1784	- -	- -	
M6	12	1/6,3 (1,2/7,5)	-	SH 6040-12 2/1	L2 L3 L4 L5	1,4/9,0 (1,6/11,0)	H71	853 928 1158 1273	1/55	1393 1573 1863 -	1/63	1188 -	1208 1268	1243 1303	1283 1348 1503 -	1338 1403 1558 1713	1373 1433 1593 1748	- -	- -	1/70	
	20 40 60											-	-	-	1503	1558 1713	1593 1748	- -	- -		
M6	12	1,6/10 (2/12)	-	SH 6040-20 2/1	L2 L3 L4 L5	2,5/15,0 (3,0/18,0)	H72	880 955 1185 1300	1/55	1420 1600 1890 -	1/63	1215 -	1235 1295	1270 1330	1310 1375 1530 -	1365 1430 1585 1740	1400 1460 1620 1775	- -	- -	1/70	
	20 40 60											-	-	-	1530	1585 1740	1620 1775	- -	- -		
M6	12	2,6/16 (3,1/19)	-	SH 6040-32 2/1	L2 L3 L4 L5	3,8/24,0 (4,5/28,8)	H73	944 1019 1249 1364	1/55	1484 1664 1954 -	1/63	1279 -	1299 1359	1334 1394	1374 1439 1594 -	1429 1494 1649 1804	1464 1524 1684 1839	- -	- -	1/70	
	20 40 60											-	-	-	1594	1649 1804	1684 1839	- -	- -		

() 60 Hz
 * Andere Spurweiten auf Anfrage
 *1 Hubmotortyp

() 60 Hz
 * Other track gauges on request
 *1 Hoist motor type

() 60 Hz
 * Autres empattements sur demande
 *1 Type de moteur de levage



kg	ISO	m	m/min	ESR	50 Hz (60 Hz)				50 Hz (60 Hz)				Spurweite/Track gauge/Empattement [mm] *								
					Typ Type		kW	*1	kg	kg	kg	kg	1250	1400	1800	2240	2800	3150	4000		
					L2	L3														L4	L5
					kg	kg	kg	kg	kg	kg	kg	kg	kg	kg	kg	kg	kg	kg	kg		
8000	M5	6	0,13..6,3 (0,15..7,5)	9,5	SHF 5020-25 4/1	L2 L3 L4	9,0 (11,0)	4HS5	443 478 548	1/52	733 773 888	1/60	723	733	-	778	798	-	-	1/67	
		10							478 513 583	1/52	825 871 986	1/60	758	768	-	813	833	-	-	1/67	
		20							741 796 986 1051	1/53	1291 1451 1701	1/62	1081	1101	1131	1176	1231	1266	-	-	1/69
	M4	17	0,13..6,3 (0,15..7,5)	9,5	SHRF 6040-12 2/1	L2 L3 L4 L5	9,0 (11,0)	4HS5	776 831 1021 1086	1/53	1326 1486 1736	1/62	1116	1136	1166	1211	1266	1301	-	-	1/69
		28,5							776 831 1021 1086	1/53	1326 1486 1736	1/62	1116	1136	1166	1211	1266	1301	-	-	1/69
		57							776 831 1021 1086	1/53	1326 1486 1736	1/62	1116	1136	1166	1211	1266	1301	-	-	1/69
	M4	17	0,32..16 (0,38..19)	24	SHRF 6040-32 2/1	L2 L3 L4 L5	23,0 (27,0)	4HS8	866 941 1171 1286	1/55	1406 1586 1876	1/63	1201	1221	1256	1296	1351	1386	-	-	1/70
		28,5							866 941 1171 1286	1/55	1406 1586 1876	1/63	1201	1221	1256	1296	1351	1386	-	-	1/70
		57							866 941 1171 1286	1/55	1406 1586 1876	1/63	1201	1221	1256	1296	1351	1386	-	-	1/70
	M6	12	0,13..6,3 (0,15..7,5)	9,5	SHF 6040-12 2/1	L2 L3 L4 L5	9,0 (11,0)	4HS5	831 906 1136 1251	1/55	1371 1551 1841	1/63	1166	1186	1221	1261	1316	1351	-	-	1/70
		20							831 906 1136 1251	1/55	1371 1551 1841	1/63	1166	1186	1221	1261	1316	1351	-	-	1/70
		40							831 906 1136 1251	1/55	1371 1551 1841	1/63	1166	1186	1221	1261	1316	1351	-	-	1/70
10000	M5	6	0,8/5 (1/6)	-	SH 5025-20 4/1	L2 L3 L4	1,4/9,0 (1,6/11,0)	H71	465 500 570	1/52	755 795 910	1/60	745	755	-	800	820	-	-	1/67	
		10							492 527 597	1/52	839 885 1000	1/60	772	782	-	827	847	-	-	1/67	
		20							843 898 1088 1153	1/53	1393 1553 1803	1/62	1288	1308	1343	1388	1438	1473	-	-	1/69
	M6	8,5	0,8/5 (1/6)	-	SHR 6025-20 4/1	L2 L3 L4 L5	1,4/9,0 (1,6/11,0)	H71	843 898 1088 1153	1/53	1393 1553 1803	1/62	1288	1308	1343	1388	1438	1473	-	-	1/69
		14							843 898 1088 1153	1/53	1393 1553 1803	1/62	1288	1308	1343	1388	1438	1473	-	-	1/69
		28,5							843 898 1088 1153	1/53	1393 1553 1803	1/62	1288	1308	1343	1388	1438	1473	-	-	1/69
	M5	8,5	1,3/8 (1,6/9,6)	-	SHR 6025-32 4/1	L2 L3 L4 L5	2,5/15,0 (3,0/18,0)	H72	870 925 1115 1180	1/53	1420 1580 1830	1/62	1315	1335	1370	1415	1465	1500	-	-	1/69
		14							870 925 1115 1180	1/53	1420 1580 1830	1/62	1315	1335	1370	1415	1465	1500	-	-	1/69
		28,5							870 925 1115 1180	1/53	1420 1580 1830	1/62	1315	1335	1370	1415	1465	1500	-	-	1/69
	M6	8,5	1,3/8 (1,6/9,6)	-	SHR 6025-32 4/1	L2 L3 L4 L5	2,5/15,0 (3,0/18,0)	H72	870 925 1115 1180	1/53	1420 1580 1830	1/62	1315	1335	1370	1415	1465	1500	-	-	1/69
		14							870 925 1115 1180	1/53	1420 1580 1830	1/62	1315	1335	1370	1415	1465	1500	-	-	1/69
		28,5							870 925 1115 1180	1/53	1420 1580 1830	1/62	1315	1335	1370	1415	1465	1500	-	-	1/69
M5	8,5	1,6/10 (2/12)	-	SHR 6025-40 4/1	L2 L3 L4 L5	3,1/19,0 (3,7/22,8)	H73	934 989 1179 1244	1/53	1484 1644 1894	1/62	1379	1399	1434	1479	1529	1564	-	-	1/69	
	14							934 989 1179 1244	1/53	1484 1644 1894	1/62	1379	1399	1434	1479	1529	1564	-	-	1/69	
	28,5							934 989 1179 1244	1/53	1484 1644 1894	1/62	1379	1399	1434	1479	1529	1564	-	-	1/69	
M6	8,5	1,6/10 (2/12)	-	SHR 6025-40 4/1	L2 L3 L4 L5	3,1/19,0 (3,7/22,8)	H73	934 989 1179 1244	1/53	1484 1644 1894	1/62	1379	1399	1434	1479	1529	1564	-	-	1/69	
	14							934 989 1179 1244	1/53	1484 1644 1894	1/62	1379	1399	1434	1479	1529	1564	-	-	1/69	
	28,5							934 989 1179 1244	1/53	1484 1644 1894	1/62	1379	1399	1434	1479	1529	1564	-	-	1/69	

1



Seilzüge SH
SH wire rope hoists
Palans à câble SH

"einrillig" 1/1, 2/1, 4/1
 "single-grooved" 1/1, 2/1, 4/1
 "à simple enroulement" 1/1, 2/1, 4/1



kg	ISO	m	m/min	ESR	50 Hz (60 Hz)				50 Hz (60 Hz)				Spurweite/Track gauge/Empattement [mm] *							1/70
					Typ		kW	*1	kg	kg	kg	kg	kg	kg	kg	kg	kg	kg		
					Type	L2													L3	
					max	2/1	2/1	2/1	2/1	2/1	2/1	2/1	2/1	2/1	2/1	2/1	2/1	2/1	2/1	
10000	M5	12	1,3/8	-	SH 6050-16	L2	2,5/15,0	H72	880	1/55	1420	1/63	1215	1235	1270	1310	1365	1400	1461	1/70
		20	(1,6/9,6)		2/1	L3	(3,0/18,0)		955		1600		-	1295	1330	1375	1430	1460	1521	
		40				L4			1185		1890		-	-	-	1530	1585	1620	1681	
		60				L5			1300		-		-	-	-	1740	1775	1836		
	M5	12	2/12,5	-	SH 6050-25	L2	3,8/24,0	H73	944	1/55	1484	1/63	1279	1299	1334	1374	1429	1464	1525	1/70
		20	(2,5/15)		2/1	L3	(4,5/28,8)		1019		1664		-	1359	1394	1439	1494	1524	1585	
		40				L4			1249		1954		-	-	-	1594	1649	1684	1745	
		60				L5			1364		-		-	-	-	1804	1839	1900		
	M5	12	2,6/16	-	SH 6050-32	L2	5,0/30,0	H91	986	1/55	-	-	1321	1341	1376	1416	1471	1506	1567	1/70
		20	(3,1/19)		2/1	L3	(6,0/36,0)		1061		-		-	1401	1436	1481	1536	1566	1627	
		40				L4			1291		-		-	-	-	1636	1691	1726	1787	
		60				L5			1406		-		-	-	-	1846	1881	1942		
M4	12	3,3/20	-	SH 6050-40	L2	5,6/38,0	H92	1086	1/55	-	-	1421	1441	1476	1516	1571	1606	1667	1/70	
	20	(4/24)		2/1	L3	(6,8/46,0)		1161		-		-	1501	1536	1581	1636	1666	1727		
	40				L4			1391		-		-	-	-	1736	1791	1826	1887		
	60				L5			1506		-		-	-	-	1946	1981	2042			
M5	6	0,1..5	7,5	SHF 5025-20	L2	9,0	4HS5	443	1/52	733	1/60	723	733	-	778	798	-	-	1/67	
	10	(0,12..6)		4/1	L3	(11,0)		478		773		-	753	776	798	818	-	-		
	20			L4				548		888		-	-	-	868	-	-			
M5	6	0,16..8	12	SHF 5025-32	L2	15,0	4HS7	478	1/52	825	1/60	758	768	-	813	833	-	-	1/67	
	10	(0,19..9,6)		4/1	L3	(18,0)		513		871		-	788	811	833	853	-	-		
	20			L4				583		986		-	-	-	903	-	-			
M5	8,5	0,1..5	7,5	SHRF 6025-20	L2	9,0	4HS5	821	1/53	1371	1/62	1266	1286	1321	1366	1416	1451	-	1/69	
	14	(0,12..6)		4/1	L3	(11,0)		876		1531		-	1331	1366	1411	1461	1496	-		
	28,5				L4			1066		1781		-	-	-	1546	1576	1611	-		
	42,5				L5			1131		-		-	-	-	1806	1841	-			
M6	8,5	0,1..5	7,5	SHRF 6025-20	L2	9,0	4HS5	821	1/53	1371	1/62	1266	1286	1321	1366	1416	1451	-	1/69	
	14	(0,12..6)		4/1	L3	(11,0)		876		1531		-	1331	1366	1411	1461	1496	-		
	28,5				L4			1066		1781		-	-	-	1546	1576	1611	-		
	42,5				L5			1131		-		-	-	-	1806	1841	-			
M5	8,5	0,16..8	12	SHRF 6025-32	L2	15,0	4HS7	856	1/53	1406	1/62	1301	1321	1356	1401	1451	1486	-	1/69	
	14	(0,19..9,6)		4/1	L3	(18,0)		911		1566		-	1366	1401	1446	1496	1531	-		
	28,5				L4			1101		1816		-	-	-	1561	1611	1646	-		
	42,5				L5			1166		-		-	-	-	1841	1876	-			
M6	8,5	0,16..8	12	SHRF 6025-32	L2	15,0	4HS7	856	1/53	1406	1/62	1301	1321	1356	1401	1451	1486	-	1/69	
	14	(0,19..9,6)		4/1	L3	(18,0)		911		1566		-	1366	1401	1446	1496	1531	-		
	28,5				L4			1101		1816		-	-	-	1561	1611	1646	-		
	42,5				L5			1166		-		-	-	-	1841	1876	-			
M5	8,5	0,2..10	15	SHRF 6025-40	L2	18,0	4HS8	856	1/53	1406	1/62	1301	1321	1356	1401	1451	1486	-	1/69	
	14	(0,24..12)		4/1	L3	(21,0)		911		1566		-	1366	1401	1446	1496	1531	-		
	28,5				L4			1101		1816		-	-	-	1561	1611	1646	-		
	42,5				L5			1166		-		-	-	-	1841	1876	-			
M6	8,5	0,2..10	15	SHRF 6025-40	L2	18,0	4HS8	856	1/53	1406	1/62	1301	1321	1356	1401	1451	1486	-	1/69	
	14	(0,24..12)		4/1	L3	(21,0)		911		1566		-	1366	1401	1446	1496	1531	-		
	28,5				L4			1101		1816		-	-	-	1561	1611	1646	-		
	42,5				L5			1166		-		-	-	-	1841	1876	-			
M5	12	0,16..8	12	SHF 6050-16	L2	15,0	4HS7	866	1/55	1406	1/63	1201	1221	1256	1296	1351	1386	1447	1/70	
	20	(0,19..9,6)		2/1	L3	(18,0)		941		1586		-	1281	1316	1361	1416	1446	1507		
	40				L4			1171		1876		-	-	-	1516	1571	1606	1667		
	60				L5			1286		-		-	-	-	1726	1761	1822			
M5	12	0,25..12,5	18,8	SHF 6050-25	L2	23,0	4HS8	866	1/55	1406	1/63	1201	1221	1256	1296	1351	1386	1447	1/70	
	20	(0,3..15)		2/1	L3	(27,0)		941		1586		-	1281	1316	1361	1416	1446	1507		
	40				L4			1171		1876		-	-	-	1516	1571	1606	1667		
	60				L5			1286		-		-	-	-	1726	1761	1822			
M5	12	0,32..16	24	SHF 6050-32	L2	28,0	4HSA	893	1/55	1424	1/63	1228	1248	1283	1323	1378	1413	1474	1/70	
	20	(0,38..19)		2/1	L3	(34,0)		968		1604		-	1308	1343	1388	1443	1473	1534		
	40				L4			1198		1894		-	-	-	1543	1598	1633	1694		
	60				L5			1313		-		-	-	-	1753	1788	1849			
M5	12	0,4..20	30	SHF 6050-40	L2	35,0	4HSA	893	1/55	1424	1/63	1228	1248	1283	1323	1378	1413	1474	1/70	
	20	(0,48..24)		2/1	L3	(42,0)		968		1604		-	1308	1343	1388	1443	1473	1534		
	40				L4			1198		1894		-	-	-	1543	1598	1633	1694		
	60				L5			1313		-		-	-	-	1753	1788	1849			

() 60 Hz
 * Andere Spurweiten auf Anfrage
 *1 Hubmotortyp

() 60 Hz
 * Other track gauges on request
 *1 Hoist motor type

() 60 Hz
 * Autres empattements sur demande
 *1 Type de moteur de levage



kg	ISO	m	m/min	ESR	50 Hz (60 Hz)			kg	kg	kg	kg	Spurweite/Track gauge/Empattement [mm] *							kg		
					Typ Type	kW	*1					1250	1400	1800	2240	2800	3150	4000			
												kg									
					max																
12500	M4	6	1/6,3 (1,2/7,5)	-	SH 5032-25 4/1	L2 L3 L4	2,5/15,0 (3,0/18,0)	H72	495 530 600	1/52	872 918 -	1/61	860 -	870 900 -	- -	950 980 1060	990 1020 1100	1093 1123 1203	1159 1189 1269	1/68	
		10																			
		20																			
	M5	8,5 14 28,5 42,5	0,6/4 (0,8/4,8)	-	SHR 6032-16 4/1	L2 L3 L4 L5	1,4/9,0 (1,6/11,0)	H71	843	1/53	1393	1/62	1288	1308	1343	1388	1438	1473	-	1/69	
									898		1553		1388	1433	1483	1518	-				
									1088		1803		1568	1598	1633	-					
									1153		-		1828	1863	-						
	M5	8,5 14 28,5 42,5	1/6,3 (1,2/7,5)	-	SHR 6032-25 4/1	L2 L3 L4 L5	2,5/15,0 (3,0/18,0)	H72	870	1/53	1420	1/62	1315	1335	1370	1415	1465	1500	-	1/69	
									925		1580		1380	1415	1460	1510	1545	-			
									1115		1830		1575	1625	1660	-					
									1180		-		1855	1890	-						
	M5	8,5 14 28,5 42,5	1,6/10 (2/12)	-	SHR 6032-40 4/1	L2 L3 L4 L5	3,8/24,0 (4,5/28,8)	H73	934	1/53	1484	1/62	1379	1399	1434	1479	1529	1564	-	1/69	
									989		1644		1444	1479	1524	1574	1609	-			
									1179		1894		1639	1689	1724	-					
									1244		-		1919	1954	-						
	M4	12 20 40 60	1/6,3 (1,2/7,5)	-	SH 6063-12 2/1	L2 L3 L4 L5	2,5/15,0 (3,0/18,0)	H72	880	1/55	1420	1/63	1215	1235	1270	1310	1365	1400	1461	1/70	
									955		1600		1295	1330	1375	1430	1460	1521			
1185										1890		1530	1585	1620	1681						
1300										-		1740	1775	1836							
M4	12 20 40 60	1,6/10 (2/12)	-	SH 6063-20 2/1	L2 L3 L4 L5	3,8/24,0 (4,5/28,8)	H73	944	1/55	1484	1/63	1279	1299	1334	1374	1429	1464	1525	1/70		
								1019		1664		1359	1394	1439	1494	1524	1585				
								1249		1954		1594	1649	1684	1745						
								1364		-		1804	1839	1900							
M4	12 20 40 60	2/12,5 (2,5/15)	-	SH 6063-25 2/1	L2 L3 L4 L5	5,0/30,0 (6,0/36,0)	H91	986	1/55	-	-	1321	1341	1376	1416	1471	1506	1567	1/70		
								1061		-	-	1401	1436	1481	1536	1566	1627				
								1291		-	-	1636	1691	1726	1787						
								1406		-	-	1846	1881	1942							
M4	12 20 40 60	2,6/16 (3,1/19)	-	SH 6063-32 2/1	L2 L3 L4 L5	5,6/38,0 (6,8/46,0)	H92	1086	1/55	-	-	1421	1441	1476	1516	1571	1606	1667	1/70		
								1161		-	-	1501	1536	1581	1636	1666	1727				
								1391		-	-	1736	1791	1826	1887						
								1506		-	-	1946	1981	2042							
M4	6 10 20	0,13..6,3 (0,15..7,5)	9,5	SHF 5032-25 4/1	L2 L3 L4	15,0 (18,0)	4HS7	481	1/52	858	1/61	846	856	-	936	976	1079	1145	1/68		
								516		904		886	-	966	1006	1109	1175				
								586		-		1046	1086	1189	1255						
M5	8,5 14 28,5 42,5	0,08..4 (0,1..4,8)	6	SHRF 6032-16 4/1	L2 L3 L4 L5	9,0 (11,0)	4HS5	821	1/53	1371	1/62	1266	1286	1321	1366	1416	1451	-	1/69		
								876		1531		1331	1366	1411	1461	1496	-				
								1066		1781		1546	1576	1611	1646	-					
								1131		-		1806	1841	-							
M5	8,5 14 28,5 42,5	0,13..6,3 (0,15..7,5)	9,5	SHRF 6032-25 4/1	L2 L3 L4 L5	15,0 (18,0)	4HS7	856	1/53	1406	1/62	1301	1321	1356	1401	1451	1486	-	1/69		
								911		1566		1366	1401	1446	1496	1531	-				
								1101		1816		1561	1611	1646	-						
								1166		-		1841	1876	-							
M5	8,5 14 28,5 42,5	0,2..10 (0,24..12)	15	SHRF 6032-40 4/1	L2 L3 L4 L5	23,0 (27,0)	4HS8	856	1/53	1406	1/62	1301	1321	1356	1401	1451	1486	-	1/69		
								911		1566		1366	1401	1446	1496	1531	-				
								1101		1816		1561	1611	1646	-						
								1166		-		1841	1876	-							
M4	12 20 40 60	0,13..6,3 (0,15..7,5)	9,5	SHF 6063-12 2/1	L2 L3 L4 L5	15,0 (18,0)	4HS7	866	1/55	1406	1/63	1201	1221	1256	1296	1351	1386	1447	1/70		
								941		1586		1281	1316	1361	1416	1446	1507				
								1171		1876		1516	1571	1606	1667						
								1286		-		1726	1761	1822							
M4	12 20 40 60	0,2..10 (0,24..12)	15	SHF 6063-20 2/1	L2 L3 L4 L5	23,0 (27,0)	4HS8	866	1/55	1406	1/63	1201	1221	1256	1296	1351	1386	1447	1/70		
								941		1586		1281	1316	1361	1416	1446	1507				
								1171		1876		1516	1571	1606	1667						
								1286		-		1726	1761	1822							
M4	12 20 40 60	0,25..12,5 (0,3..15)	18,8	SHF 6063-25 2/1	L2 L3 L4 L5	28,0 (34,0)	4HSA	893	1/55	1424	1/63	1228	1248	1283	1323	1378	1413	1474	1/70		
								968		1604		1308	1343	1388	1443	1473	1534				
								1198		1894		1543	1598	1633	1694						
								1313		-		1753	1788	1849							
M4	12 20 40 60	0,32..16 (0,38..19)	24	SHF 6063-32 2/1	L2 L3 L4 L5	35,0 (42,0)	4HSA	893	1/55	1424	1/63	1228	1248	1283	1323	1378	1413	1474	1/70		
								968		1604		1308	1343	1388	1443	1473	1534				
								1198		1894		1543	1598	1633	1694						
								1313		-		1753	1788	1849							

1

SH_02.FM () 60 Hz
* Andere Spurweiten auf Anfrage
*1 Hubmotortyp

() 60 Hz
* Other track gauges on request
*1 Hoist motor type

() 60 Hz
* Autres empattements sur demande
*1 Type de moteur de levage



Seilzüge SH
SH wire rope hoists
Palans à câble SH

"einrillig" 1/1, 2/1, 4/1
 "single-grooved" 1/1, 2/1, 4/1
 "à simple enroulement" 1/1, 2/1, 4/1



kg	ISO	m	m/min	ESR	50 Hz (60 Hz)				50 Hz (60 Hz)				Spurweite/Track gauge/Empattement [mm] *							
					Type		kW	*1	kg	m	kg	m	kg	m	kg	m	kg	m	kg	m
					L2	L3														
					kg	m	kg	m	kg	m	kg	m	kg	m	kg	m	kg	m	kg	m
16000	M4	8,5	0,5/3,1	-	SHR 6040-12	L2	1,4/9,0	H71	843	1/53	1393	1/62	1288	1308	1343	1388	1438	1473	-	1/69
		14	(0,6/3,7)		4/1	L3	(1,6/11,0)		898		1553		-	1353	1388	1433	1483	1518	-	
		28,5				L4			1088		1803		-	-	-	-	1598	1633	-	
	M4	8,5	0,8/5	-	SHR 6040-20	L2	2,5/15,0	H72	870	1/53	1420	1/62	1315	1335	1370	1415	1465	1500	-	1/69
		14	(1/6)		4/1	L3	(3,0/18,0)		925		1580		-	1380	1415	1460	1510	1545	-	
		28,5				L4			1115		1830		-	-	-	-	1625	1660	-	
	M4	8,5	1,3/8	-	SHR 6040-32	L2	3,8/24,0	H73	934	1/53	1484	1/62	1379	1399	1434	1479	1529	1564	-	1/69
		14	(1,6/9,6)		4/1	L3	(4,5/28,8)		989		1644		-	1444	1479	1524	1574	1609	-	
		28,5				L4			1179		1894		-	-	-	-	1689	1724	-	
	M6	6	0,5/3,1	-	SH 6040-12	L2	1,4/9,0	H71	1003	1/55	2163	1/64	-	1513	1558	1613	1678	1718	1920	1/71
		10	(0,6/3,7)		4/1 *2	L3	(1,6/11,0)		1078		2373		-	1573	1623	1673	1743	1783	1985	
		20				L4			1308		3153		-	-	-	1828	1898	1938	2140	
M6	6	0,8/5	-	SH 6040-20	L2	2,5/15,0	H72	1030	1/55	2405	1/64	-	1540	1585	1640	1705	1745	1947	1/71	
	10	(1/6)		4/1 *2	L3	(3,0/18,0)		1105		2639		-	1600	1650	1700	1770	1810	2012		
	20				L4			1335		3188		-	-	-	1855	1925	1965	2167		
M6	6	1,3/8	-	SH 6040-32	L2	3,8/24,0	H73	1094	1/55	2448	1/64	-	1604	1649	1704	1769	1809	2011	1/71	
	10	(1,6/9,6)		4/1 *2	L3	(4,5/28,8)		1169		2682		-	1664	1714	1764	1834	1874	2076		
	20				L4			1399		3231		-	-	-	1919	1989	2029	2231		
M4	8,5	0,06..3,1	4,7	SHRF 6040-12	L2	9,0	4HS5	821	1/53	1371	1/62	1266	1286	1321	1366	1416	1451	-	1/69	
	14	(0,07..3,7)		4/1	L3	(11,0)		876		1531		-	1331	1366	1411	1461	1496	-		
	28,5				L4			1066		1781		-	-	-	-	1576	1611	-		
M4	8,5	0,1..5	7,5	SHRF 6040-20	L2	15,0	4HS7	856	1/53	1406	1/62	1301	1321	1356	1401	1451	1486	-	1/69	
	14	(0,12..6)		4/1	L3	(18,0)		911		1566		-	1366	1401	1446	1496	1531	-		
	28,5				L4			1101		1816		-	-	-	-	1611	1646	-		
M4	8,5	0,16..8	12	SHRF 6040-32	L2	23,0	4HS8	856	1/53	1406	1/62	1301	1321	1356	1401	1451	1486	-	1/69	
	14	(0,19..9,6)		4/1	L3	(27,0)		911		1566		-	1366	1401	1446	1496	1531	-		
	28,5				L4			1101		1816		-	-	-	-	1611	1646	-		
M6	6	0,06..3,1	4,7	SHF 6040-12	L2	9,0	4HS5	981	1/55	2141	1/64	-	1491	1536	1591	1656	1696	1898	1/71	
	10	(0,07..3,7)		4/1 *2	L3	(11,0)		1056		2351		-	1551	1601	1651	1721	1761	1963		
	20				L4			1286		3131		-	-	-	1806	1876	1916	2118		
M6	6	0,1..5	7,5	SHF 6040-20	L2	15,0	4HS7	1016	1/55	2391	1/64	-	1526	1571	1626	1691	1731	1933	1/71	
	10	(0,12..6)		4/1 *2	L3	(18,0)		1091		2625		-	1586	1636	1686	1756	1796	1998		
	20				L4			1321		3174		-	-	-	1841	1911	1951	2153		
M6	6	0,16..8	12	SHF 6040-32	L2	23,0	4HS8	1016	1/55	2370	1/64	-	1526	1571	1626	1691	1731	1933	1/71	
	10	(0,19..9,6)		4/1 *2	L3	(27,0)		1091		2604		-	1586	1636	1686	1756	1796	1998		
	20				L4			1321		3153		-	-	-	1841	1911	1951	2153		
20000	M5	6	0,6/4	-	SH 6050-16	L2	2,5/15,0	H72	1030	1/55	2405	1/64	-	1540	1585	1640	1705	1745	1947	1/71
		10	(0,8/4,8)		4/1 *2	L3	(3,0/18,0)		1105		2639		-	1600	1650	1700	1770	1810	2012	
		20				L4			1335		3188		-	-	-	1855	1925	1965	2167	
M5	6	1/6,3	-	SH 6050-25	L2	3,8/24,0	H73	1094	1/55	2448	1/64	-	1604	1649	1704	1769	1809	2011	1/71	
	10	(1,2/7,5)		4/1 *2	L3	(4,5/28,8)		1169		2682		-	1664	1714	1764	1834	1874	2076		
	20				L4			1399		3231		-	-	-	1919	1989	2029	2231		
M5	6	1,3/8	-	SH 6050-32	L2	5,0/30,0	H91	1136	1/55	2516	1/64	-	1646	1691	1746	1811	1851	2053	1/71	
	10	(1,6/9,6)		4/1 *2	L3	(6,0/36,0)		1211		2750		-	1706	1756	1806	1876	1916	2118		
	20				L4			1441		3299		-	-	-	1961	2031	2071	2273		
30				L5			1556		3640		-	-	-	-	2226	2428	-			

() 60 Hz
 * Andere Spurweiten auf Anfrage
 *1 Hubmotortyp
 *2 Einschienenfahrwerk "normale Bauhöhe"

() 60 Hz
 * Other track gauges on request
 *1 Hoist motor type
 *2 "Standard headroom" monorail trolley

() 60 Hz
 * Autres empattements sur demande
 *1 Type de moteur de levage
 *2 Chariot monorail "hauteur perdue normale"



kg	ISO	m	m/min	ESR	50 Hz (60 Hz)				kg	kg	kg	kg	Spurweite/Track gauge/Empattement [mm] *						kg	
					Type	Type	kW	*1					1250	1400	1800	2240	2800	3150		4000
					↑	↓	↑	↓					↑	↓	↑	↓	↑	↓		↑
20000	M4	6	1,6/10	-	SH 6050-40	L2	5,6/38,0	H92	1236	1/55	2590	1/64	-	1746	1791	1846	1911	1951	2153	1/71
		10	(2/12)		4/1 *2	L3	(6,8/46,0)		1311		2824		-	1806	1856	1906	1976	2016	2218	
		20				L4			1541		3373		-	-	-	2061	2131	2171	2373	
		30				L5			1656		3714		-	-	-	-	-	2326	2528	
	M5	6	0,08..4	6	SHF 6050-16	L2	15,0	4HS7	1016	1/55	2391	1/64	-	1526	1571	1626	1691	1731	1933	1/71
		10	(0,1..4,8)		4/1 *2	L3	(18,0)		1091		2625		-	1586	1636	1686	1756	1796	1998	
		20				L4			1321		3174		-	-	-	1841	1911	1951	2153	
		30				L5			1436		3515		-	-	-	-	-	2106	2308	
	M5	6	0,13..6,3	9,5	SHF 6050-25	L2	23,0	4HS8	1016	1/55	2370	1/64	-	1526	1571	1626	1691	1731	1933	1/71
		10	(0,15..7,5)		4/1 *2	L3	(27,0)		1091		2604		-	1586	1636	1686	1756	1796	1998	
		20				L4			1321		3153		-	-	-	1841	1911	1951	2153	
		30				L5			1436		3494		-	-	-	-	-	2106	2308	
M5	6	0,16..8	12	SHF 6050-32	L2	28,0	4HSA	1043	1/55	2423	1/64	-	1553	1598	1653	1718	1758	1960	1/71	
	10	(0,19..9,6)		4/1 *2	L3	(34,0)		1118		2657		-	1613	1663	1713	1783	1823	2025		
	20				L4			1348		3206		-	-	-	1868	1938	1978	2180		
	30				L5			1463		3547		-	-	-	-	-	2133	2335		
M5	6	0,2..10	15	SHF 6050-40	L2	35,0	4HSA	1043	1/55	2397	1/64	-	1553	1598	1653	1718	1758	1960	1/71	
	10	(0,24..12)		4/1 *2	L3	(42,0)		1118		2631		-	1613	1663	1713	1783	1823	2025		
	20				L4			1348		3180		-	-	-	1868	1938	1978	2180		
	30				L5			1463		3521		-	-	-	-	-	2133	2335		
25000	M4	6	0,5/3,1	-	SH 6063-12	L2	2,5/15,0	H72	1030	1/55	2405	1/64	-	1540	1585	1640	1705	1745	1947	1/71
		10	(0,6/3,7)		4/1 *2	L3	(3,0/18,0)		1105		2639		-	1600	1650	1700	1770	1810	2012	
		20				L4			1335		3188		-	-	-	1925	1965	2167		
		30				L5			1450		3529		-	-	-	-	-	-		
	M4	6	0,8/5	-	SH 6063-20	L2	3,8/24,0	H73	1094	1/55	2448	1/64	-	1604	1649	1704	1769	1809	2011	1/71
		10	(1/6)		4/1 *2	L3	(4,5/28,8)		1169		2682		-	1664	1714	1764	1834	1874	2076	
		20				L4			1399		3231		-	-	-	1989	2029	2231		
		30				L5			1514		3572		-	-	-	-	-	-		
	M4	6	1/6,3	-	SH 6063-25	L2	5,0/30,0	H91	1136	1/55	2516	1/64	-	1646	1691	1746	1811	1851	2053	1/71
		10	(1,2/7,5)		4/1 *2	L3	(6,0/36,0)		1211		2750		-	1706	1756	1806	1876	1916	2118	
		20				L4			1441		3299		-	-	-	2031	2071	2273		
		30				L5			1556		3640		-	-	-	-	-	-		
M4	6	1,3/8	-	SH 6063-32	L2	5,6/38,0	H92	1236	1/55	2590	1/64	-	1746	1791	1846	1911	1951	2153	1/71	
	10	(1,6/9,6)		4/1 *2	L3	(6,8/46,0)		1311		2824		-	1806	1856	1906	1976	2016	2218		
	20				L4			1541		3373		-	-	-	2131	2171	2373			
	30				L5			1656		3714		-	-	-	-	-	-			
M4	6	0,06..3,1	4,7	SHF 6063-12	L2	15,0	4HS7	1016	1/55	2391	1/64	-	1526	1571	1626	1691	1731	1933	1/71	
	10	(0,07..3,7)		4/1 *2	L3	(18,0)		1091		2625		-	1586	1636	1686	1756	1796	1998		
	20				L4			1321		3174		-	-	-	1911	1951	2153			
	30				L5			1436		3515		-	-	-	-	-	-			
M4	6	0,1..5	7,5	SHF 6063-20	L2	23,0	4HS8	1016	1/55	2370	1/64	-	1526	1571	1626	1691	1731	1933	1/71	
	10	(0,12..6)		4/1 *2	L3	(27,0)		1091		2604		-	1586	1636	1686	1756	1796	1998		
	20				L4			1321		3153		-	-	-	1911	1951	2153			
	30				L5			1436		3494		-	-	-	-	-	-			
M4	6	0,13..6,3	9,5	SHF 6063-25	L2	28,0	4HSA	1043	1/55	2423	1/64	-	1553	1598	1653	1718	1758	1960	1/71	
	10	(0,15..7,5)		4/1 *2	L3	(34,0)		1118		2657		-	1613	1663	1713	1783	1823	2025		
	20				L4			1348		3206		-	-	-	1938	1978	2180			
	30				L5			1463		3547		-	-	-	-	-	-			
M4	6	0,16..8	12	SHF 6063-32	L2	35,0	4HSA	1043	1/55	2397	1/64	-	1553	1598	1653	1718	1758	1960	1/71	
	10	(0,19..9,6)		4/1 *2	L3	(42,0)		1118		2631		-	1613	1663	1713	1783	1823	2025		
	20				L4			1348		3180		-	-	-	1938	1978	2180			
	30				L5			1463		3521		-	-	-	-	-	-			



() 60 Hz
* Andere Spurweiten auf Anfrage
*1 Hubmotortyp
*2 Einschienenfahrwerk "normale Bauhöhe"

() 60 Hz
* Other track gauges on request
*1 Hoist motor type
*2 "Standard headroom" monorail trolley

() 60 Hz
* Autres empattements sur demande
*1 Type de moteur de levage
*2 Chariot monorail "hauteur perdue normale"



Seilzüge "zweirillig"

"Double-grooved" wire rope hoists

Palans à câble "à double enroulement"

2/2-1

4/2-1

8/2-1

Wenn keine Hakenwanderung beim Heben und Senken erwünscht ist, empfiehlt sich ein Seilzug mit "zweirilliger Seiltrommel" (Rechts-/Linksgewinde).

Diese Ausführungen sind sowohl in stationärer Ausführung wie auch mit dem Fahrwerksprogramm der "einrilligen" Seilzüge lieferbar, siehe 1/25.

Technische Daten der Fahrmotoren siehe C070/C071.

Auswahltabelle
Standardprogramm
 2/2-1, 4/2-1, 8/2-1

If no lateral hook displacement is desired during lifting and lowering, we recommend a wire rope hoist with double-grooved rope drum (right-/left-hand thread).

These are available both as stationary design and with the programme of trolleys and crabs as on the hoists with single-grooved rope drums, see 1/25.

For technical data of travel motors see C070/C071.

Selection table
Standard programme
 2/2-1, 4/2-1, 8/2-1

Quand un déplacement latéral du crochet est à proscrire lors de la montée et de la descente, nous recommandons un palan à câble "à double enroulement" (droite/gauche).

Ces exécutions sont livrables à poste fixe, ou avec le programme des chariots des palans à câble "à simple enroulement", voir 1/25.

Pour les caractéristiques techniques des moteurs de direction voir C070/C071.

Tableau de sélection
Programme standard
 2/2-1, 4/2-1, 8/2-1

kg	ISO	m	m/min	+ ESR max	50 Hz (60 Hz)			kg	kg	kg	kg	Spurweite/Track gauge/Empattement [mm] *						
					Typ Type	kW	*1					1250	1400	1800	2240	2800	3150	
												kg						
500	M6	12,7	4,1/25	-	+SH 3005-25 L2	0,35/2,4	H33	145	1/50	285	1/57	-	-	-	-	-	-	
		22,4	(5/30)		2/2-1 *2 L3	(0,4/2,9)		155		300		-	-	-	-	-	-	
630	M5	12,7	4,1/25	-	+SH 3006-25 L2	0,4/2,9	H33	145	1/50	285	1/57	-	-	-	-	-	-	
		22,4	(5/30)		2/2-1 *2 L3	(0,5/3,5)		155		300		-	-	-	-	-	-	
800	M5	12,7	3,3/20	-	+SHF 3008-20 L2	0,4/2,9	H33	145	1/50	285	1/57	-	-	-	-	-	-	
		22,4	(4/24)		2/2-1 *2 L3	(0,5/3,5)		155		300		-	-	-	-	-	-	
1000	M6	6,3	2/12,5	-	SH 3005-25 L2	0,35/2,4	H33	145	1/50	265	1/58	295	300	-	325	-	-	1/65
		11,2	(2,5/15)		4/2-1 L3	(0,4/2,9)		155		280		-	310	-	335	-	-	
1250	M5	6,3	2/12,5	-	SH 3006-25 L2	0,4/2,9	H33	145	1/50	265	1/58	295	300	-	325	-	-	1/65
		11,2	(2,5/15)		4/2-1 L3	(0,5/3,5)		155		280		-	310	-	335	-	-	

() 60 Hz
 + Ohne Überlastsicherung. Dies ist nach EG-Maschinenrichtlinie bei Traglasten <1000 kg zulässig.
 * Andere Spurweiten auf Anfrage
 *1 Hubmotortyp
 *2 Einschienenfahrwerk "normale Bauhöhe"

() 60 Hz
 + Without overload protection. In compliance with EC machinery directive, this is permissible with lifting capacities <1000 kg
 * Other track gauges on request
 *1 Hoist motor type
 *2 "Standard headroom" monorail trolley

() 60 Hz
 + Sans protection contre la surcharge. Admissible selon la directive de la CE relative aux machines pour les capacités de charge <1000 kg.
 * Autres empattements sur demande
 *1 Type de moteur de levage
 *2 Chariot monorail "hauteur perdue normale"



kg	ISO	m	m/min	+ ESR max	50 Hz (60 Hz)				kg	m	kg	m	Spurweite/Track gauge/Empattement [mm] *									
					Type	Type	kW	*1					kg	m	kg	m	kg	m	kg	m	kg	m
1250	M5	11	3,3/20	-	SH 4012-20	L2	0,7/4,5	H42	185	1/51	370	1/57	-	-	-	-	-	-	-			
		21	(4/24)	-	2/2-1 *2	L3	(0,9/5,4)		200		395		-	-	-	-	-	-	-			
	M5	6,3	0,25..12,5	18,8	SHF 3006-25	L2	2,9	4HS3	137	1/50	257	1/58	287	292	-	317	-	-	1/65			
		11,2	(0,3..15)	-	4/2-1	L3	(3,5)		147		272		-	302	-	327	-	-	-			
1600	M5	6,3	0,4..20	30	SHF 3006-40	L2	4,5	4HS3	137	1/50	257	1/58	287	292	-	317	-	-	1/65			
		11,2	(0,48..24)	-	4/2-1	L3	(5,4)		147		272		-	302	-	327	-	-	-			
	M5	11	0,4..20	30	SHF 4012-20	L2	4,5	4HS3	173	1/51	358	1/57	-	-	-	-	-	-	-			
		21	(0,48..24)	-	2/2-1 *2	L3	(5,4)		188		383		-	-	-	-	-	-	-			
2000	M5	6,3	1,6/10	-	SH 3008-20	L2	0,4/2,9	H33	145	1/50	265	1/58	295	300	-	325	-	-	1/65			
		11,2	(2/12)	-	4/2-1	L3	(0,5/3,5)		155		280		-	310	-	335	-	-	-			
	M5	6,3	2,6/16	-	SH 3008-32	L2	0,7/4,5	H42	149	1/50	269	1/58	299	304	-	329	-	-	1/65			
		11,2	(3,1/19)	-	4/2-1	L3	(0,9/5,4)		159		284		-	314	-	339	-	-	-			
	M6	5,5	2/12,5	-	SH 4008-25	L2	0,5/3,6	H42	190	1/51	305	1/59	340	345	-	375	-	-	1/66			
		10,5	(2,5/15)	-	4/2-1	L3	(0,7/4,3)		205		332		-	365	-	395	-	-	-			
	M6	5,5	3,3/20	-	SH 4008-40	L2	1,0/6,0	H62	214	1/51	329	1/59	364	369	-	399	-	-	1/66			
		10,5	(4/24)	-	4/2-1	L3	(1,2/7,2)		229		356		-	389	-	419	-	-	-			
	M4	11	2,6/16	-	SH 4016-16	L2	0,7/4,5	H42	185	1/51	370	1/57	-	-	-	-	-	-	-			
		21	(3,1/19)	-	2/2-1 *2	L3	(0,9/5,4)		200		395		-	-	-	-	-	-	-			
	M6	12,9	3,3/20	-	SH 5016-20	L2	1,0/6,0	H71	465	1/52	565	1/57	-	-	-	-	-	-	-			
		24,2	(4/24)	-	2/2-1 *2	L3	(1,2/7,2)		470		605		-	-	-	-	-	-	-			
M5	6,3	0,2..10	15	SHF 3008-20	L2	2,9	4HS3	137	1/50	257	1/58	287	292	-	317	-	-	1/65				
	11,2	(0,24..12)	-	4/2-1	L3	(3,5)		147		272		-	302	-	327	-	-	-				
M5	6,3	0,32..16	24	SHF 3008-32	L2	4,5	4HS3	137	1/50	257	1/58	287	292	-	317	-	-	1/65				
	11,2	(0,38..19)	-	4/2-1	L3	(5,4)		147		272		-	302	-	327	-	-	-				
M6	5,5	0,25..12,5	18,8	SHF 4008-25	L2	3,6	4HS3	178	1/51	293	1/59	328	333	-	363	-	-	1/66				
	10,5	(0,3..15)	-	4/2-1	L3	(4,3)		193		320		-	353	-	383	-	-	-				
M4	11	0,32..16	24	SHF 4016-16	L2	4,5	4HS3	173	1/51	358	1/57	-	-	-	-	-	-	-				
	21	(0,38..19)	-	2/2-1 *2	L3	(5,4)		188		383		-	-	-	-	-	-	-				
M6	12,9	0,4..20	30	SHF 5016-20	L2	6,0	4HS5	443	1/52	543	1/57	-	-	-	-	-	-	-				
	24,2	(0,48..24)	-	2/2-1 *2	L3	(7,2)		448		583		-	-	-	-	-	-	-				
M5	5,5	2/12,5	-	SH 4010-25	L2	0,7/4,5	H42	190	1/51	305	1/59	340	345	-	375	-	-	1/66				
	10,5	(2,5/15)	-	4/2-1	L3	(0,9/5,4)		205		332		-	365	-	395	-	-	-				
M5	5,5	3,3/20	-	SH 4010-40	L2	1,2/7,5	H62	214	1/51	329	1/59	364	369	-	399	-	-	1/66				
	10,5	(4/24)	-	4/2-1	L3	(1,4/9,0)		229		356		-	389	-	419	-	-	-				
M5	12,9	3,3/20	-	SH 5020-20	L2	1,2/7,5	H71	465	1/52	565	1/57	-	-	-	-	-	-	-				
	24,2	(4/24)	-	2/2-1 *2	L3	(1,4/9,0)		470		605		-	-	-	-	-	-	-				
M5	5,5	0,25..12,5	18,8	SHF 4010-25	L2	4,5	4HS3	178	1/51	293	1/59	328	333	-	363	-	-	1/66				
	10,5	(0,3..15)	-	4/2-1	L3	(5,4)		193		320		-	353	-	383	-	-	-				
M5	12,9	0,4..20	30	SHF 5020-20	L2	7,5	4HS5	443	1/52	543	1/57	-	-	-	-	-	-	-				
	24,2	(0,48..24)	-	2/2-1 *2	L3	(9,0)		448		583		-	-	-	-	-	-	-				
M5	5,5	1,6/10	-	SH 4012-20	L2	0,7/4,5	H42	190	1/51	305	1/59	340	345	-	375	-	-	1/66				
	10,5	(2/12)	-	4/2-1	L3	(0,9/5,4)		205		332		-	365	-	395	-	-	-				
M5	5,5	2,6/16	-	SH 4012-32	L2	1,2/7,5	H62	214	1/51	329	1/59	364	369	-	399	-	-	1/66				
	10,5	(3,1/19)	-	4/2-1	L3	(1,4/9,0)		229		356		-	389	-	419	-	-	-				
M5	12,9	3,3/20	-	SH 5025-20	L2	1,4/9,0	H71	465	1/52	565	1/57	-	-	-	-	-	-	-				
	24,2	(4/24)	-	2/2-1 *2	L3	(1,6/11,0)		470		605		-	-	-	-	-	-	-				
M5	5,5	0,2..10	15	SHF 4012-20	L2	4,5	4HS3	178	1/51	293	1/59	328	333	-	363	-	-	1/66				
	10,5	(0,24..12)	-	4/2-1	L3	(5,4)		193		320		-	353	-	383	-	-	-				
M5	12,9	0,4..20	30	SHF 5025-20	L2	9,0	4HS5	443	1/52	543	1/57	-	-	-	-	-	-	-				
	24,2	(0,48..24)	-	2/2-1 *2	L3	(11,0)		448		583		-	-	-	-	-	-	-				
M5	5,5	1,3/8	-	SH 4016-16	L2	0,7/4,5	H42	190	1/51	330	1/59	360	365	-	395	-	-	1/66				
	10,5	(1,6/9,6)	-	4/2-1	L3	(0,9/5,4)		205		357		-	415	-	415	-	-	-				
M4	5,5	2/12,5	-	SH 4016-25	L2	1,2/7,5	H62	214	1/51	329	1/59	364	369	-	399	-	-	1/66				
	10,5	(2,5/15)	-	4/2-1	L3	(1,4/9,0)		229		356		-	389	-	419	-	-	-				

() 60 Hz
* Andere Spurweiten auf Anfrage
*1 Hubmotortyp
*2 Einschienenfahrwerk "normale Bauhöhe"

() 60 Hz
* Other track gauges on request
*1 Hoist motor type
*2 "Standard headroom" monorail trolley

() 60 Hz
* Autres empattements sur demande
*1 Type de moteur de levage
*2 Chariot monorail "hauteur perdue normale"



kg	ISO	m	m/min	+ ESR max	50 Hz (60 Hz)				kg	m	kg	m	Spurweite/Track gauge/Empattement [mm] *						kg	m				
					Type	Type	kW	*1					kg	m	kg	m	1250 1400 1800 2240 2800 3150							
																	kg							
																	kg							
3200	M6	6,4	2/12,5	-	SH 5016-25	L2	1,2/7,5	H71	410	1/52	735	1/60	705	715	-	760	-	-	1/67					
		12,1	(2,5/15)		4/2-1	L3	(1,4/9,0)		440		775		-	735	-	780	-	-						
		26,1			L4				500		940		-	-	-	820	-	-						
	M6	6,4	3,3/20	-	SH 5016-40	L2	2,0/12,0	H72	437	1/52	819	1/60	732	742	-	787	-	-	1/67					
		12,1	(4/24)		4/2-1	L3	(2,3/14,0)		467		865		-	762	-	807	-	-						
	M4	12,9	2,6/16	-	SH 5032-16	L2	1,4/9,0	H71	490	1/52	590	1/57	-	-	-	-	-	-	-					
		24,2	(3,1/19)		2/2-1 *2	L3	(1,6/11,0)		495		630		-	-	-	-	-	-						
	52,2			L4				555		748		-	-	-	-	-	-							
4000	M4	5,5	0,16..8	12	SHF 4016-16	L2	4,5	4HS3	178	1/51	318	1/59	348	353	-	383	-	-	1/66					
		10,5	(0,19..9,6)		4/2-1	L3	(5,4)		193		345		-	403	-	403	-	-						
	M6	6,4	0,25..12,5	18,8	SHF 5016-25	L2	7,5	4HS5	388	1/52	713	1/60	683	693	-	738	-	-	1/67					
		12,1	(0,3..15)		4/2-1	L3	(9,0)		418		753		-	713	-	758	-	-						
		26,1			L4				478		918		-	-	-	798	-	-						
	M6	6,4	0,4..20	30	SHF 5016-40	L2	12,0	4HS7	423	1/52	805	1/60	718	728	-	773	-	-	1/67					
		12,1	(0,48..24)		4/2-1	L3	(14,0)		453		851		-	748	-	793	-	-						
	26,1			L4				513		1023		-	-	-	833	-	-							
M4	12,9	0,32..16	-	SHF 5032-16	L2	9,0	4HS5	476	1/52	576	1/57	-	-	-	-	-	-	-						
	24,2	(0,38..19)	*3	2/2-1 *2	L3	(11,0)		481		616		-	-	-	-	-	-							
	52,2			L4				541		734		-	-	-	-	-	-							
5000	M5	6,4	2/12,5	-	SH 5020-25	L2	1,4/9,0	H71	410	1/52	735	1/60	705	715	-	760	-	-	1/67					
		12,1	(2,5/15)		4/2-1	L3	(1,6/11,0)		440		775		-	735	-	780	-	-						
		26,1			L4				500		940		-	-	-	820	-	-						
	M5	6,4	3,3/20	-	SH 5020-40	L2	2,5/15,0	H72	437	1/52	819	1/60	732	742	-	787	-	-	1/67					
		12,1	(4/24)		4/2-1	L3	(3,0/18,0)		467		865		-	762	-	807	-	-						
		26,1			L4				527		1037		-	-	-	847	-	-						
	M6	12	2/12,5	-	SH 6040-12	L2	1,4/9,0	H71	813	1/54	-	-	-	-	-	-	-	-	-					
		25	(2,5/15)		2/2-1	L3	(1,6/11,0)		888		-		-	-	-	-	-	-						
		57			L4				1118		-		-	-	-	-	-	-						
		89			L5			1233		-		-	-	-	-	-	-							
M6	12	3,3/20	-	SH 6040-20	L2	2,5/15,0	H72	840	1/54	-	-	-	-	-	-	-	-	-						
	25	(4/24)		2/2-1	L3	(3,0/18,0)		915		-		-	-	-	-	-	-							
	57			L4			1145		-		-	-	-	-	-	-	-							
	89			L5			1260		-		-	-	-	-	-	-	-							
M5	6,4	0,25..12,5	18,8	SHF 5020-25	L2	9,0	4HS5	388	1/52	713	1/60	683	693	-	738	-	-	1/67						
	12,1	(0,3..15)		4/2-1	L3	(11,0)		418		753		-	713	-	758	-	-							
	26,1			L4				478		918		-	-	-	798	-	-							
M5	6,4	0,4..20	30	SHF 5020-40	L2	15,0	4HS7	423	1/52	805	1/60	718	728	-	773	-	-	1/67						
	12,1	(0,48..24)		4/2-1	L3	(18,0)		453		851		-	748	-	793	-	-							
	26,1			L4				513		1023		-	-	-	833	-	-							
M6	12	0,25..12,5	18,8	SHF 6040-12	L2	9,0	4HS5	791	1/54	-	-	-	-	-	-	-	-	-						
	25	(0,3..15)		2/2-1	L3	(11,0)		866		-		-	-	-	-	-	-							
	57			L4			1096		-		-	-	-	-	-	-	-							
	89			L5			1211		-		-	-	-	-	-	-	-							
M6	12	0,4..20	30	SHF 6040-20	L2	15,0	4HS7	826	1/54	-	-	-	-	-	-	-	-	-						
	25	(0,48..24)		2/2-1	L3	(18,0)		901		-		-	-	-	-	-	-	-						
	57			L4			1131		-		-	-	-	-	-	-	-							
	89			L5			1246		-		-	-	-	-	-	-	-							
5000	M5	6,4	1,6/10	-	SH 5025-20	L2	1,4/9,0	H71	410	1/52	735	1/60	705	715	-	760	-	-	1/67					
		12,1	(2/12)		4/2-1	L3	(1,6/11,0)		440		775		-	735	-	780	-	-						
	26,1			L4				500		940		-	-	-	820	-	-							
M5	6,4	2,6/16	-	SH 5025-32	L2	2,5/15,0	H72	437	1/52	819	1/60	732	742	-	787	-	-	1/67						
	12,1	(3,1/19)		4/2-1	L3	(3,0/18,0)		467		865		-	762	-	807	-	-							
	26,1			L4				527		1037		-	-	-	847	-	-							
M6	6	1,6/10	-	SH 6025-20	L2	1,4/9,0	H71	853	1/55	1393	1/63	1188	1208	1243	1283	1338	1373	1/70						
	12,5	(2/12)		4/2-1	L3	(1,6/11,0)		928		1573		-	1268	1303	1348	1403	1433							
	28,5			L4				1158		1863		-	-	-	1503	1558	1593							
	44,5			L5				1273		-		-	-	-	1713	1748	1748							

() 60 Hz

* Andere Spurweiten auf Anfrage

*1 Hubmotortyp

*2 Einschienenfahrwerk "normale Bauhöhe"

*3 Keine ESR-Funktion aufgrund von Zwischengetriebe

() 60 Hz

* Other track gauges on request

*1 Hoist motor type

*2 "Standard headroom" monorail trolley

*3 No ESR function due to intermediary gear

() 60 Hz

* Autres empattements sur demande

*1 Type de moteur de levage

*2 Chariot monorail "hauteur perdue normale"

*3 Pas de fonction ESR en raison du réducteur intermédiaire



kg	ISO	m	m/min	+ ESR max	50 Hz (60 Hz)				kg	kg	kg	kg	Spurweite/Track gauge/Empattement [mm] *						kg			
					Type	Type	kW	*1					1250	1400	1800	2240	2800	3150				
																				kg		
					↑	↓	↑	↓					↑	↓	↑	↓	↑	↓				
5000	M6	6	2,6/16	-	SH 6025-32 4/2-1	L2 L3 L4 L5	2,5/15,0 (3,0/18,0)	H72	880	1/55	1420	1/63	1215	1235	1270	1310	1365	1400	1/70			
		12,5	(3,1/19)	955					1600	-	1295	1330	1375	1430	1460							
		28,5		1185					1890	-	-	1530	1585	1620								
		44,5		1300					-	-	-	1740	1775									
	M6	6	3,3/20	(4/24)	-	SH 6025-40 4/2-1	L2 L3 L4 L5	3,1/19,0 (3,7/22,8)	H73	944	1/55	1484	1/63	1279	1299	1334	1374	1429	1464	1/70		
										1019	1664	-	1359	1394	1439	1494	1524					
										1249	1954	-	-	1594	1649	1684						
	M5	12	25	(3,1/19)	-	SH 6050-16 2/2-1	L2 L3 L4 L5	2,5/15,0 (3,0/18,0)	H72	840	1/54	-	-	-	-	-	-	-	-	-		
										915	-	-	-	-	-	-	-					
										1145	-	-	-	-	-	-	-					
	M5	12	25	(4/24)	-	SH 6050-20 2/2-1	L2 L3 L4 L5	3,1/19,0 (3,7/22,8)	H73	904	1/54	-	-	-	-	-	-	-	-	-		
										979	-	-	-	-	-	-	-					
1209										-	-	-	-	-	-	-						
M5	6,4	12,1	26,1	15	SHF 5025-20 4/2-1	L2 L3 L4	9,0 (11,0)	4HS5	388	1/52	713	1/60	683	693	-	738	-	-	1/67			
									418	753	-	713	-	758	-	-						
									478	918	-	-	798	-	-							
M5	6,4	12,1	26,1	24	SHF 5025-32 4/2-1	L2 L3 L4	15,0 (18,0)	4HS7	423	1/52	805	1/60	718	728	-	773	-	-	1/67			
									453	851	-	748	-	793	-	-						
									513	1023	-	-	833	-	-							
M6	6	12,5	28,5	44,5	0,2..10 (0,24..12)	15	SHF 6025-20 4/2-1	L2 L3 L4 L5	9,0 (11,0)	4HS5	831	1/55	1371	1/63	1166	1186	1221	1261	1316	1351	1/70	
											906	1551	-	1246	1281	1326	1381	1411				
											1136	1841	-	-	1481	1536	1571					
											1251	-	-	-	1691	1726						
M6	6	12,5	28,5	44,5	0,32..16 (0,38..19)	24	SHF 6025-32 4/2-1	L2 L3 L4 L5	15,0 (18,0)	4HS7	866	1/55	1406	1/63	1201	1221	1256	1296	1351	1386	1/70	
											941	1586	-	1281	1316	1361	1416	1446				
											1171	1876	-	-	1516	1571	1606					
											1286	-	-	-	1761	1761						
M6	6	12,5	28,5	44,5	0,4..20 (0,48..24)	30	SHF 6025-40 4/2-1	L2 L3 L4 L5	18,0 (21,0)	4HS8	866	1/55	1406	1/63	1201	1221	1256	1296	1351	1386	1/70	
											941	1586	-	1281	1316	1361	1416	1446				
											1171	1876	-	-	1516	1571	1606					
											1286	-	-	-	1726	1761						
M5	12	25	57	89	0,32..16 (0,38..19)	24	SHF 6050-16 2/2-1	L2 L3 L4 L5	15,0 (18,0)	4HS7	826	1/54	-	-	-	-	-	-	-	-		
											901	-	-	-	-	-	-	-				
											1131	-	-	-	-	-	-	-				
M5	12	25	57	89	0,4..20 (0,48..24)	30	SHF 6050-20 2/2-1	L2 L3 L4 L5	18,0 (21,0)	4HS8	826	1/54	-	-	-	-	-	-	-	-		
											901	-	-	-	-	-	-	-				
											1131	-	-	-	-	-	-	-				
6300	M4	6,4	12,1	26,1	2/12,5 (2,5/15)	-	SH 5032-25 4/2-1	L2 L3 L4	2,5/15,0 (3,0/18,0)	H72	440	1/52	852	1/61	820	830	-	910	-	-	1/68	
											470	898	-	860	-	940	-	-				
											530	-	-	-	1070	-	-					
	M6	6	12,5	28,5	44,5	1,3/8 (1,6/9,6)	-	SH 6032-16 4/2-1	L2 L3 L4 L5	1,4/9,0 (1,6/11,0)	H71	853	1/55	1393	1/63	1188	1208	1243	1283	1338	1373	1/70
												928	1573	-	1268	1303	1348	1403	1433			
M6	6	12,5	28,5	44,5	2/12,5 (2,5/15)	-	SH 6032-25 4/2-1	L2 L3 L4 L5	2,5/15,0 (3,0/18,0)	H72	880	1/55	1420	1/63	1215	1235	1270	1310	1365	1400	1/70	
											955	1600	-	1295	1330	1375	1430	1460				
											1185	1890	-	-	1530	1585	1620					
											1300	-	-	-	1740	1775						
M6	6	12,5	28,5	44,5	3,3/20 (4/24)	-	SH 6032-40 4/2-1	L2 L3 L4 L5	3,8/24,0 (4,5/28,8)	H73	944	1/55	1484	1/63	1279	1299	1334	1374	1429	1464	1/70	
											1019	1664	-	1359	1394	1439	1494	1524				
M4	12	25	57	89	2/12,5 (2,5/15)	-	SH 6063-12 2/2-1	L2 L3 L4 L5	2,5/15,0 (3,0/18,0)	H72	840	1/54	-	-	-	-	-	-	-	-	-	
											915	-	-	-	-	-	-	-				
											1145	-	-	-	-	-	-	-				
											1260	-	-	-	-	-	-	-				

1



kg	ISO	m	m/min	+ ESR max	50 Hz (60 Hz)				kg	kg	kg	kg	Spurweite/Track gauge/Empattement [mm] *						kg						
					Type	Type	kW	*1					1250	1400	1800	2240	2800	3150							
																				kg					
10000	M5	6	2,6/16	-	SH 6050-32 4/2-1	L2	5,0/30,0	H91	986	1/55	-	-	1321	1341	1376	1416	1471	1506	1/70						
		12,5	(3,1/19)			L3	(6,0/36,0)		1061	-	-	-	-	-	-	-	-	-		-	1566				
		28,5				L4			1291	-	-	-	-	-	-	-	-	-		-	1726				
		44,5				L5			1406	-	-	-	-	-	-	-	-	-		-	1881				
	M4	6	3,3/20	-	SH 6050-40 4/2-1	L2	5,6/38,0	H92	1086	1/55	-	-	1421	1441	1476	1516	1571	1606	1/70						
		12,5	(4/24)			L3	(6,8/46,0)		1161	-	-	-	-	-	-	-	-	-		-	1666				
12500	M5	6	0,16..8	12	SHF 6050-16 4/2-1	L2	15,0	4HS7	866	1/55	1406	1/63	1201	1221	1256	1296	1351	1386	1/70						
		12,5	(0,19..9,6)			L3	(18,0)		941	-	-	-	-	-	-	-	-	-		-	1446				
	28,5			L4		1171	-	-	-	-	-	-	-	-	-	-	-	1606							
	44,5			L5		1286	-	-	-	-	-	-	-	-	-	-	-	1761							
	M5	6	0,25..12,5	18,8	SHF 6050-25 4/2-1	L2	23,0	4HS8	866	1/55	1406	1/63	1201	1221	1256	1296	1351	1386	1/70						
		12,5	(0,3..15)			L3	(27,0)		941	-	-	-	-	-	-	-	-	-		-	-	1446			
28,5			L4		1171	-	-	-	-	-	-	-	-	-	-	-	-	1606							
44,5			L5		1286	-	-	-	-	-	-	-	-	-	-	-	-	1761							
M5	6	0,32..16	24	SHF 6050-32 4/2-1	L2	28,0	4HSA	893	1/55	1424	1/63	1228	1248	1283	1323	1378	1413	1/70							
	12,5	(0,38..19)			L3	(34,0)		968	-	-	-	-	-	-	-	-	-		-	-	1473				
28,5			L4		1198	-	-	-	-	-	-	-	-	-	-	-	-	1633							
44,5			L5		1313	-	-	-	-	-	-	-	-	-	-	-	-	1788							
M5	6	0,4..20	30	SHF 6050-40 4/2-1	L2	35,0	4HSA	893	1/55	1424	1/63	1228	1248	1283	1323	1378	1413	1/70							
	12,5	(0,48..24)			L3	(42,0)		968	-	-	-	-	-	-	-	-	-		-	-	1473				
28,5			L4		1198	-	-	-	-	-	-	-	-	-	-	-	-	1633							
44,5			L5		1313	-	-	-	-	-	-	-	-	-	-	-	-	1788							
12500	M4	6	1/6,3	-	SH 6063-12 4/2-1	L2	2,5/15,0	H72	880	1/55	1420	1/63	1215	1235	1270	1310	1365	1400	1/70						
		12,5	(1,2/7,5)			L3	(3,0/18,0)		955	-	-	-	-	-	-	-	-	-		-	1460				
	28,5			L4		1185	-	-	-	-	-	-	-	-	-	-	-	1620							
	44,5			L5		1300	-	-	-	-	-	-	-	-	-	-	-	1775							
	M4	6	1,6/10	-	SH 6063-20 4/2-1	L2	3,8/24,0	H73	944	1/55	1484	1/63	1279	1299	1334	1374	1429	1464	1/70						
		12,5	(2/12)			L3	(4,5/28,8)		1019	-	-	-	-	-	-	-	-	-		-	-	1524			
	28,5			L4		1249	-	-	-	-	-	-	-	-	-	-	-	-	1684						
	44,5			L5		1364	-	-	-	-	-	-	-	-	-	-	-	-	1839						
	M4	6	2/12,5	-	SH 6063-25 4/2-1	L2	5,0/30,0	H91	986	1/55	-	-	1321	1341	1376	1416	1471	1506	1/70						
		12,5	(2,5/15)			L3	(6,0/36,0)		1061	-	-	-	-	-	-	-	-	-		-	-	1566			
28,5			L4		1291	-	-	-	-	-	-	-	-	-	-	-	-	1726							
44,5			L5		1406	-	-	-	-	-	-	-	-	-	-	-	-	1881							
M4	6	2,6/16	-	SH 6063-32 4/2-1	L2	5,6/38,0	H92	1086	1/55	-	-	1421	1441	1476	1516	1571	1606	1/70							
	12,5	(3,1/19)			L3	(6,8/46,0)		1161	-	-	-	-	-	-	-	-	-		-	-	1666				
28,5			L4		1391	-	-	-	-	-	-	-	-	-	-	-	-	1826							
44,5			L5		1506	-	-	-	-	-	-	-	-	-	-	-	-	1981							
M4	6	0,13..6,3	9,5	SHF 6063-12 4/2-1	L2	15,0	4HS7	866	1/55	1406	1/63	1201	1221	1256	1296	1351	1386	1/70							
	12,5	(0,15..7,5)			L3	(18,0)		941	-	-	-	-	-	-	-	-	-		-	-	1446				
28,5			L4		1171	-	-	-	-	-	-	-	-	-	-	-	-	1606							
44,5			L5		1286	-	-	-	-	-	-	-	-	-	-	-	-	1761							
M4	6	0,2..10	15	SHF 6063-20 4/2-1	L2	23,0	4HS8	866	1/55	1406	1/63	1201	1221	1256	1296	1351	1386	1/70							
	12,5	(0,24..12)			L3	(27,0)		941	-	-	-	-	-	-	-	-	-		-	-	1446				
28,5			L4		1171	-	-	-	-	-	-	-	-	-	-	-	-	1606							
44,5			L5		1286	-	-	-	-	-	-	-	-	-	-	-	-	1761							
M4	6	0,25..12,5	18,8	SHF 6063-25 4/2-1	L2	28,0	4HSA	893	1/55	1424	1/63	1228	1248	1283	1323	1378	1413	1/70							
	12,5	(0,3..15)			L3	(34,0)		968	-	-	-	-	-	-	-	-	-		-	-	1473				
28,5			L4		1198	-	-	-	-	-	-	-	-	-	-	-	-	1633							
44,5			L5		1313	-	-	-	-	-	-	-	-	-	-	-	-	1788							
M4	6	0,32..16	24	SHF 6063-32 4/2-1	L2	35,0	4HSA	893	1/55	1424	1/63	1228	1248	1283	1323	1378	1413	1/70							
	12,5	(0,38..19)			L3	(42,0)		968	-	-	-	-	-	-	-	-	-		-	-	1473				
28,5			L4		1198	-	-	-	-	-	-	-	-	-	-	-	-	1633							
44,5			L5		1313	-	-	-	-	-	-	-	-	-	-	-	-	1788							
16000	M5	6,3	0,5/3,1	-	SH 6040-12 8/2-1	L3	1,4/9,0	H71	1118	1/56	-	-	-	-	-	1693	1763	1803	1/72						
		14,3	(0,6/3,7)			L4	(1,6/11,0)		1353	-	-	-	-	-	-	-	-	-		-	1958				
22,3				L5			1463		-	-	-	-	-	-	-	-	-	-		-	2073				
M5	6,3	0,8/5	-	SH 6040-20 8/2-1	L3	2,5/15,0	H72	1145	1/56	-	-	-	-	-	1720	1790	1830	1/72							
	14,3	(1/6)			L4	(3,0/18,0)		1380	-	-	-	-	-	-	-	-	-		-	-	1985				
	22,3				L5			1490	-	-	-	-	-	-	-	-	-		-	-	2100				

1

() 60 Hz
* Andere Spurweiten auf Anfrage
*1 Hubmotortyp

() 60 Hz
* Other track gauges on request
*1 Hoist motor type

() 60 Hz
* Autres empattements sur demande
*1 Type de moteur de levage



Seilzüge SH
SH wire rope hoists
Palans à câble SH

"zweirillig" 2/2-1, 4/2-1, 8/2-1
 "double-grooved" 2/2-1, 4/2-1, 8/2-1
 "à double enroulement" 2/2-1, 4/2-1, 8/2-1

STAHL
CraneSystems



kg	ISO	m	m/min	+ ESR max	50 Hz (60 Hz)				kg	kg	kg	kg	Spurweite/Track gauge/Empattement [mm] *						kg						
					Type	Type	kW	*1					1250	1400	1800	2240	2800	3150							
																				kg					
M5	6,3 14,3 22,3	1,3/8 (1,6/9,6)	-	SH 6040-32 8/2-1	L3 L4 L5	3,8/24,0 (4,5/28,8)	H73	1209 1444 1554	1/56	-	-	-	-	-	1784	1854 2009	1894 2049 2164	1/72							
M5	6,3 14,3 22,3	0,06..3,1 (0,07..3,7)	4,7	SHF 6040-12 8/2-1	L3 L4 L5	9,0 (11,0)	4HS5	1096 1331 1441	1/56	-	-	-	-	-	1671	1741 1896	1781 1936 2051	1/72							
M5	6,3 14,3 22,3	0,1..5 (0,12..6)	7,5	SHF 6040-20 8/2-1	L3 L4 L5	15,0 (18,0)	4HS7	1131 1366 1476	1/56	-	-	-	-	-	1706	1776 1931	1816 1971 2086	1/72							
M5	6,3 14,3 22,3	0,16..8 (0,19..9,6)	12	SHF 6040-32 8/2-1	L3 L4 L5	23,0 (27,0)	4HS8	1131 1366 1476	1/56	-	-	-	-	-	1706	1776 1931	1816 1971 2086	1/72							
20000	M5	6,3 14,3 22,3	0,6/4 (0,8/4,8)	-	SH 6050-16 8/2-1	L3 L4 L5	2,5/15,0 (3,0/18,0)	H72	1145 1380 1490	1/56	-	-	-	-	-	1720	1790 1945	1830 1985 2100	1/72						
	M5	6,3 14,3 22,3	1/6,3 (1,2/7,5)	-	SH 6050-25 8/2-1	L3 L4 L5	3,8/24,0 (4,5/28,8)	H73	1209 1444 1554	1/56	-	-	-	-	-	1784	1854 2009	1894 2049 2164	1/72						
	M5	6,3 14,3 22,3	1,3/8 (1,6/9,6)	-	SH 6050-32 8/2-1	L3 L4 L5	5,0/30,0 (6,0/36,0)	H91	1251 1486 1596	1/56	-	-	-	-	-	1826	1896 2051	1936 2091 2206	1/72						
	M4	6,3 14,3 22,3	1,6/10 (2/12)	-	SH 6050-40 8/2-1	L3 L4 L5	5,6/38,0 (6,8/46,0)	H92	1351 1586 1696	1/56	-	-	-	-	-	1926	1996 2151	2036 2191 2306	1/72						
	M5	6,3 14,3 22,3	0,08..4 (0,1..4,8)	6	SHF 6050-16 8/2-1	L3 L4 L5	15,0 (18,0)	4HS7	1131 1366 1476	1/56	-	-	-	-	-	1706	1776 1931	1816 1971 2086	1/72						
	M5	6,3 14,3 22,3	0,13..6,3 (0,15..7,5)	9,5	SHF 6050-25 8/2-1	L3 L4 L5	23,0 (27,0)	4HS8	1131 1366 1476	1/56	-	-	-	-	-	1706	1776 1931	1816 1971 2086	1/72						
	M5	6,3 14,3 22,3	0,16..8 (0,19..9,6)	12	SHF 6050-32 8/2-1	L3 L4 L5	28,0 (34,0)	4HSA	1158 1393 1503	1/56	-	-	-	-	-	1733	1803 1958	1843 1998 2113	1/72						
	M5	6,3 14,3 22,3	0,2..10 (0,24..12)	15	SHF 6050-40 8/2-1	L3 L4 L5	35,0 (42,0)	4HSA	1158 1393 1503	1/56	-	-	-	-	-	1733	1803 1958	1843 1998 2113	1/72						
	25000	M4	6,3 14,3 22,3	0,5/3,1 (0,6/3,7)	-	SH 6063-12 8/2-1	L3 L4 L5	2,5/15,0 (3,0/18,0)	H72	1145 1380 1490	1/56	-	-	-	-	-	1720	1790 1945	1830 1985 2100	1/72					
M4		6,3 14,3 22,3	0,8/5 (1/6)	-	SH 6063-20 8/2-1	L3 L4 L5	3,8/24,0 (4,5/28,8)	H73	1209 1444 1554	1/56	-	-	-	-	-	1784	1854 2009	1894 2049 2164	1/72						
M4		6,3 14,3 22,3	1/6,3 (1,2/7,5)	-	SH 6063-25 8/2-1	L3 L4 L5	5,0/30,0 (6,0/36,0)	H91	1251 1486 1596	1/56	-	-	-	-	-	1826	1896 2051	1936 2091 2206	1/72						
M4		6,3 14,3 22,3	1,3/8 (1,6/9,6)	-	SH 6063-32 8/2-1	L3 L4 L5	5,6/38,0 (6,8/46,0)	H92	1351 1586 1696	1/56	-	-	-	-	-	1926	1996 2151	2036 2191 2306	1/72						
M4		6,3 14,3 22,3	0,06..3,1 (0,07..3,7)	4,7	SHF 6063-12 8/2-1	L3 L4 L5	15,0 (18,0)	4HS7	1131 1366 1476	1/56	-	-	-	-	-	1706	1776 1931	1816 1971 2086	1/72						
M4		6,3 14,3 22,3	0,1..5 (0,12..6)	7,5	SHF 6063-20 8/2-1	L3 L4 L5	23,0 (27,0)	4HS8	1131 1366 1476	1/56	-	-	-	-	-	1706	1776 1931	1816 1971 2086	1/72						
M4		6,3 14,3 22,3	0,13..6,3 (0,15..7,5)	9,5	SHF 6063-25 8/2-1	L3 L4 L5	28,0 (34,0)	4HSA	1158 1393 1503	1/56	-	-	-	-	-	1733	1803 1958	1843 1998 2113	1/72						
M4		6,3 14,3 22,3	0,16..8 (0,19..9,6)	12	SHF 6063-32 8/2-1	L3 L4 L5	35,0 (42,0)	4HSA	1158 1393 1503	1/56	-	-	-	-	-	1733	1803 1958	1843 1998 2113	1/72						

() 60 Hz
 * Andere Spurweiten auf Anfrage
 *1 Hubmotortyp

() 60 Hz
 * Other track gauges on request
 *1 Hoist motor type

() 60 Hz
 * Autres empattements sur demande
 *1 Type de moteur de levage

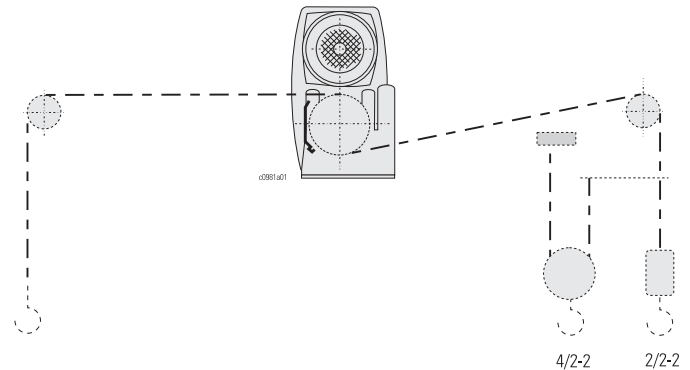
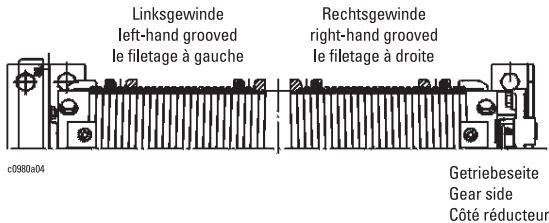


Seilzüge "zweirillig"

"Double-grooved" wire rope hoists

Palans à câble "à double enroulement"

2/2-2
4/2-2



1

Die Seilzüge mit "zweirilliger Seiltrommel" (Rechts-/Linksgewinde) mit den Einscherungen 2/2-2 und 4/2-2 können für viele Hubaufgaben eingesetzt werden, bei denen eine Mehrpunktlastaufnahme erforderlich und keine Hakenwanderung beim Heben und Senken erwünscht ist. Bitte beachten Sie auch die Einscherung 2/2-1, 4/2-1 und 8/2-1, siehe 1/36. Die Hakenflasche ist nicht im Lieferumfang enthalten.

The wire rope hoists with double-grooved rope drum (right-/left-hand thread) in 2/2-2 and 4/2-2 reeving can be used for many hoisting applications where the load must be taken up at several points and no hook displacement is desired during lifting and lowering. Please note also 2/2-1, 4/2-1 and 8/2-1 reeving, see 1/36. The bottom hook block is not included in the supply.

Les palans à câble à double enroulement (droite/gauche), aux mouflages 2/2-2 et 4/2-2, peuvent être utilisés pour de nombreuses applications de levage où la charge doit être levée en plusieurs points ou quand un déplacement latéral du crochet est à proscrire lors de la montée et de la descente. Veuillez considérer aussi les mouflages 2/2-1, 4/2-1 et 8/2-1, voir 1/36. La moufle ne fait pas partie de l'étendue de la fourniture.

Achtung!

Hubwerke mit Einscherung /2-2 haben keine Überlastsicherung und entsprechen einer unvollständigen Maschine gemäß EG-Maschinenrichtlinie 2006/42/EG. Eine entsprechende Einbauerklärung wird mitgeliefert.

Caution!

Hoists with /2-2 reeving have no overload protection and are thus an incomplete machine as defined by EC machinery directive 2006/42/EC. The hoist is supplied with an appropriate declaration of incorporation.

Attention!

Les palans à câble aux mouflages /2-2 n'ont pas de protection contre la surcharge et de ce fait sont des machines incomplètes selon la directive relative à machines 2006/42/CE. Une déclaration d'incorporation appropriée est livrée avec le palan.

Die unvollständige Maschine darf erst in Betrieb gehen, wenn festgestellt wurde, dass die vollständige Maschine, in welche die unvollständige Maschine eingebaut ist, der EG-Maschinenrichtlinie 2006/42/EG entspricht.

The incomplete machine must not be commissioned until it has been established that the complete machine in which the incomplete machine is incorporated complies with EC machinery directive 2006/42/EC.

La machine incomplète ne doit être mise en service qu'après la constatation que la machine complète, dans laquelle la machine incomplète est incorporée, correspond à la directive relative à machines 2006/42/CE.

Zur Erfüllung der EG-Maschinenrichtlinie 2006/42/EG ist bei Traglasten ≥ 1000 kg eine Einzelstrangüberwachung erforderlich, da unterschiedliche Lastverteilung auftreten kann.

To comply with EC machinery directive 2006/42/EC with lifting capacities ≥ 1000 kg each fall must be monitored individually as load distribution might be unequal.

Pour satisfaire à la directive relative à machines 2006/42/CE une surveillance individuelle de chaque brin est requise pour les capacités de charge ≥ 1000 kg car la répartition de la charge peut être inégale.

Gemäß EG-Maschinenrichtlinie 2006/42/EG ist eine Überlastsicherung bei Traglasten < 1000 kg nicht erforderlich.

As defined by EC machinery directive 2006/42/EC an overload protection is not necessary with lifting capacities < 1000 kg.

Selon la directive relative à machines 2006/42/CE une protection contre la surcharge n'est pas nécessaire pour les capacités de charge < 1000 kg.



Auswahltable
Standardprogramm
 2/2-2, 4/2-2

Selection table
Standard programme
 2/2-2, 4/2-2

Tableau de sélection
Programme standard
 2/2-2, 4/2-2

kg	ISO	m	m/min	+ ESR max	50 Hz (60 Hz)			*1	kg	kg
					Typ Type		kW			
					↑	↓				
2x 250	M6	12,7 22,4	4,1/25 (5/30)	-	+SH 3005-25 L2 2/2-2 L3	0,35/2,4 (0,4/2,9)	H33	145 155	1/73	
	M6	12,7 22,4	0,5..25 (0,6..30)	37,5	+SHF 3005-25 L2 2/2-2 L3	2,4 (2,9)	4HS3	137 147	1/73	
2x 320	M5	12,7 22,4	4,1/25 (5/30)	-	+SH 3006-25 L2 2/2-2 L3	0,4/2,9 (0,5/3,5)	H33	145 155	1/73	
	M5	12,7 22,4	0,5..25 (0,6..30)	37,5	+SHF 3006-25 L2 2/2-2 L3	2,9 (3,5)	4HS3	137 147	1/73	
2x 400	M5	12,7 22,4	3,3/20 (4/24)	-	+SH 3008-20 L2 2/2-2 L3	0,4/2,9 (0,5/3,5)	H33	145 155	1/73	
	M6	11 21	3,3/20 (4/24)	-	SH 4008-20 L2 2/2-2 L3	0,4/2,9 (0,5/3,5)	H42	185 200	1/73	
	M5	12,7 22,4	0,4..20 (0,48..24)	30	+SHF 3008-20 L2 2/2-2 L3	2,9 (3,5)	4HS3	137 147	1/73	
	M6	11 21	0,4..20 (0,48..24)	30	SHF 4008-20 L2 2/2-2 L3	2,9 (3,5)	4HS3	173 188	1/73	
2x 500	M6	6,3 11,2	2/12,5 (2,5/15)	-	SH 3005-25 L2 4/2-2 L3	0,35/2,4 (0,4/2,9)	H33	145 155	1/73	
	M6	6,3 11,2	3,3/20 (4/24)	-	SH 3005-40 L2 4/2-2 L3	0,5/3,6 (0,7/4,3)	H42	149 159	1/73	
	M6	11 21	3,3/20 (4/24)	-	SH 4010-20 L2 2/2-2 L3	0,5/3,6 (0,7/4,3)	H42	185 200	1/73	
	M6	6,3 11,2	0,25..12,5 (0,3..15)	18,8	SHF 3005-25 L2 4/2-2 L3	2,4 (2,9)	4HS3	137 147	1/73	
	M6	6,3 11,2	0,4..20 (0,48..24)	30	SHF 3005-40 L2 4/2-2 L3	3,6 (4,3)	4HS3	137 147	1/73	
	M6	11 21	0,4..20 (0,48..24)	30	SHF 4010-20 L2 2/2-2 L3	3,6 (4,3)	4HS3	173 188	1/73	
2x 630	M5	6,3 11,2	2/12,5 (2,5/15)	-	SH 3006-25 L2 4/2-2 L3	0,4/2,9 (0,5/3,5)	H33	145 155	1/73	
	M5	6,3 11,2	3,3/20 (4/24)	-	SH 3006-40 L2 4/2-2 L3	0,7/4,5 (0,9/5,4)	H42	149 159	1/73	
	M5	11 21	3,3/20 (4/24)	-	SH 4012-20 L2 2/2-2 L3	0,7/4,5 (0,9/5,4)	H42	185 200	1/73	
	M5	6,3 11,2	0,25..12,5 (0,3..15)	18,8	SHF 3006-25 L2 4/2-2 L3	2,9 (3,5)	4HS3	137 147	1/73	
	M5	6,3 11,2	0,4..20 (0,48..24)	30	SHF 3006-40 L2 4/2-2 L3	4,5 (5,4)	4HS3	137 147	1/73	
	M5	11 21	0,4..20 (0,48..24)	30	SHF 4012-20 L2 2/2-2 L3	4,5 (5,4)	4HS3	173 188	1/73	
2x 800	M5	6,3 11,2	1,6/10 (2/12)	-	SH 3008-20 L2 4/2-2 L3	0,4/2,9 (0,5/3,5)	H33	145 155	1/73	
	M5	6,3 11,2	2,6/16 (3,1/19)	-	SH 3008-32 L2 4/2-2 L3	0,7/4,5 (0,9/5,4)	H42	149 159	1/73	
	M6	5,5 10,5	2/12,5 (2,5/15)	-	SH 4008-25 L2 4/2-2 L3	0,5/3,6 (0,7/4,3)	H42	190 205	1/73	
	M6	5,5 10,5	3,3/20 (4/24)	-	SH 4008-40 L2 4/2-2 L3	1,0/6,0 (1,2/7,2)	H62	214 229	1/73	
	M4	11 21	2,6/16 (3,1/19)	-	SH 4016-16 L2 2/2-2 L3	0,7/4,5 (0,9/5,4)	H42	185 200	1/73	
	M6	12,9 24,2 52,2	3,3/20 (4/24)	-	SH 5016-20 L2 2/2-2 L3 L4	1,0/6,0 (1,2/7,2)	H71	465 470 530	1/74	

() 60 Hz
 + Ohne Überlastsicherung. Dies ist nach EG-Maschinenrichtlinie bei Traglasten in Summe <1000 kg zulässig.
 *1 Hubmotortyp

() 60 Hz
 + Without overload protection. In compliance with EC machinery directive, this is permissible with lifting capacities as a whole <1000 kg
 *1 Hoist motor type

() 60 Hz
 + Sans protection contre la surcharge. Admissible selon la directive de la CE relative aux machines pour les capacités de charge d'en somme <1000 kg.
 *1 Type du moteur de levage



kg	ISO	m	m/min	+ ESR max	50 Hz (60 Hz)			*1	kg	↕
					Typ Type		kW			
					↑	↓				
2x 800	M5	6,3	0,2..10	15	SHF 3008-20	L2	2,9	4HS3	137	1/73
		11,2	(0,24..12)		4/2-2	L3	(3,5)		147	
	M5	6,3	0,32..16	24	SHF 3008-32	L2	4,5	4HS3	137	1/73
		11,2	(0,38..19)		4/2-2	L3	(5,4)		147	
	M6	5,5	0,25..12,5	18,8	SHF 4008-25	L2	3,6	4HS3	178	1/73
10,5		(0,3..15)		4/2-2	L3	(4,3)	193			
M4	5,5	0,32..16	24	SHF 4016-16	L2	4,5	4HS3	173	1/73	
	10,5	(0,38..19)		2/2-2	L3	(5,4)		188		
M6	11	0,4..20	30	SHF 5016-20	L2	6,0	4HS5	443	1/74	
	21	(0,48..24)		2/2-2	L3 L4	(7,2)		448 508		
2x 1000	M5	5,5	2/12,5	-	SH 4010-25	L2	0,7/4,5	H42	190	1/73
		10,5	(2,5/15)		4/2-2	L3	(0,9/5,4)		205	
	M5	5,5	3,3/20	-	SH 4010-40	L2	1,2/7,5	H62	214	1/73
		10,5	(4/24)		4/2-2	L3	(1,4/9,0)		229	
	M5	12,9	3,3/20	-	SH 5020-20	L2	1,2/7,5	H71	465	1/74
24,2		(4/24)		2/2-2	L3 L4	(1,4/9,0)	470 530			
M5	5,5	0,25..12,5	18,8	SHF 4010-25	L2	4,5	4HS3	178	1/73	
	10,5	(0,3..15)		4/2-2	L3	(5,4)		193		
M5	12,9	0,4..20	30	SHF 5020-20	L2	7,5	4HS5	443	1/74	
	24,2	(0,48..24)		2/2-2	L3 L4	(9,0)		448 508		
2x 1250	M5	5,5	1,6/10	-	SH 4012-20	L2	0,7/4,5	H42	190	1/73
		10,5	(2/12)		4/2-2	L3	(0,9/5,4)		205	
	M5	5,5	2,6/16	-	SH 4012-32	L2	1,2/7,5	H62	214	1/73
		10,5	(3,1/19)		4/2-2	L3	(1,4/9,0)		229	
	M5	12,9	3,3/20	-	SH 5025-20	L2	1,4/9,0	H71	465	1/74
		24,2	(4/24)		2/2-2	L3 L4	(1,6/11,0)		470 530	
	M6	12	3,3/20	-	SH 6025-20	L2	1,4/9,0	H71	813	1/74
		25	(4/24)		2/2-2	L3 L4 L5	(1,6/11,0)		888 1118 1233	
M5	5,5	0,2..10	15	SHF 4012-20	L2	4,5	4HS3	178	1/73	
	10,5	(0,24..12)		4/2-2	L3	(5,4)		193		
M5	12,9	0,4..20	30	SHF 5025-20	L2	9,0	4HS5	443	1/74	
	24,2	(0,48..24)		2/2-2	L3 L4	(11,0)		448 508		
M6	12	0,4..20	30	SHF 6025-20	L2	9,0	4HS5	791	1/74	
	25	(0,48..24)		2/2-2	L3 L4 L5	(11,0)		866 1096 1211		
2x 1600	M4	5,5	1,3/8	-	SH 4016-16	L2	0,7/4,5	H42	190	1/73
		10,5	(1,6/9,6)		4/2-2	L3	(0,9/5,4)		205	
	M4	5,5	2/12,5	-	SH 4016-25	L2	1,2/7,5	H62	214	1/73
		10,5	(2,5/15)		4/2-2	L3	(1,4/9,0)		229	
	M6	6,4	2/12,5	-	SH 5016-25	L2	1,2/7,5	H71	410	1/74
		12,1	(2,5/15)		4/2-2	L3 L4	(1,4/9,0)		440 500	
	M6	6,4	3,3/20	-	SH 5016-40	L2	2,0/12,0	H72	437	1/74
		12,1	(4/24)		4/2-2	L3 L4	(2,3/14,0)		467 527	
M4	12,9	2,6/16	-	SH 5032-16	L2	1,4/9,0	H71	490	1/74	
	24,2	(3,1/19)		2/2-2	L3 L4	(1,6/11,0)		495 555		
M6	12	2,6/16	-	SH 6032-16	L2	1,4/9,0	H71	813	1/74	
	25	(3,1/19)		2/2-2	L3 L4 L5	(1,6/11,0)		888 1118 1233		
M6	12	4,1/25	-	SH 6032-25	L2	2,5/15,0	H72	840	1/74	
	25	(5/30)		2/2-2	L3 L4 L5	(3,0/18,0)		915 1145 1260		

() 60 Hz
*1 Hubmotortyp

() 60 Hz
*1 Hoist motor type

() 60 Hz
*1 Type du moteur de levage



kg	ISO	m	m/min	+ ESR max	50 Hz (60 Hz)				kg	kg
					Typ Type		kW	*1		
2x 1600	M4	5,5 10,5	0,16..8 (0,19..9,6)	12	SHF 4016-16 4/2-2	L2 L3	4,5 (5,4)	4HS3	178 193	1/73
	M6	6,4 12,1 26,1	0,25..12,5 (0,3..15)	18,8	SHF 5016-25 4/2-2	L2 L3 L4	7,5 (9,0)	4HS5	388 418 478	1/74
	M6	6,4 12,1 26,1	0,4..20 (0,48..24)	30	SHF 5016-40 4/2-2	L2 L3 L4	12,0 (14,0)	4HS7	423 453 513	1/74
	M4	12,9 24,2 52,2	0,32..16 (0,38..19)	- *3	SHF 5032-16 2/2-2	L2 L3 L4	9,0 (11,0)	4HS5	476 481 541	1/74
	M6	12 25 57 89	0,32..16 (0,38..19)	24	SHF 6032-16 2/2-2	L2 L3 L4 L5	9,0 (11,0)	4HS5	791 866 1096 1211	1/74
	M6	12 25 57 89	0,5..25 (0,6..30)	37,5	SHF 6032-25 2/2-2	L2 L3 L4 L5	15,0 (18,0)	4HS7	826 901 1131 1246	1/74
	2x 2000	M5	6,4 12,1 26,1	2/12,5 (2,5/15)	-	SH 5020-25 4/2-2	L2 L3 L4	1,4/9,0 (1,6/11,0)	H71	410 440 500
M5		6,4 12,1 26,1	3,3/20 (4/24)	-	SH 5020-40 4/2-2	L2 L3 L4	2,5/15,0 (3,0/18,0)	H72	437 467 527	1/74
M6		12 25 57 89	2/12,5 (2,5/15)	-	SH 6040-12 2/2-2	L2 L3 L4 L5	1,4/9,0 (1,6/11,0)	H71	813 888 1118 1233	1/74
M6		12 25 57 89	3,3/20 (4/24)	-	SH 6040-20 2/2-2	L2 L3 L4 L5	2,5/15,0 (3,0/18,0)	H72	840 915 1145 1260	1/74
M5		6,4 12,1 26,1	0,25..12,5 (0,3..15)	18,8	SHF 5020-25 4/2-2	L2 L3 L4	9,0 (11,0)	4HS5	388 418 478	1/74
M5		6,4 12,1 26,1	0,4..20 (0,48..24)	30	SHF 5020-40 4/2-2	L2 L3 L4	15,0 (18,0)	4HS7	423 453 513	1/74
M6		12 25 57 89	0,25..12,5 (0,3..15)	18,8	SHF 6040-12 2/2-2	L2 L3 L4 L5	9,0 (11,0)	4HS5	791 866 1096 1211	1/74
M6		12 25 57 89	0,4..20 (0,48..24)	30	SHF 6040-20 2/2-2	L2 L3 L4 L5	15,0 (18,0)	4HS7	826 901 1131 1246	1/74
2x 2500		M5	6,4 12,1 26,1	1,6/10 (2/12)	-	SH 5025-20 4/2-2	L2 L3 L4	1,4/9,0 (1,6/11,0)	H71	410 440 500
	M5	6,4 12,1 26,1	2,6/16 (3,1/19)	-	SH 5025-32 4/2-2	L2 L3 L4	2,5/15,0 (3,0/18,0)	H72	437 467 527	1/74
	M6	6 12,5 28,5 44,5	1,6/10 (2/12)	-	SH 6025-20 4/2-2	L2 L3 L4 L5	1,4/9,0 (1,6/11,0)	H71	853 928 1158 1273	1/74
	M6	6 12,5 28,5 44,5	2,6/16 (3,1/19)	-	SH 6025-32 4/2-2	L2 L3 L4 L5	2,5/15,0 (3,0/18,0)	H72	880 955 1185 1300	1/74

() 60 Hz

*1 Hubmotortyp

*3 Keine ESR-Funktion aufgrund von Zwischengetriebe

() 60 Hz

*1 Hoist motor type

*3 No ESR function due to intermediary gear

() 60 Hz

*1 Type du moteur de levage









*3 Pas de fonction ESR en raison du réducteur intermédiaire



kg	ISO	m	m/min	+ ESR max	50 Hz (60 Hz)				kg	1/74	
					Typ Type		kW	*1			
					L2	L3					
2x 2500	M6	6	3,3/20 (4/24)	-	SH 6025-40	L2	3,1/19,0 (3,7/22,8)	H73	944	1/74	
		12,5			L3			1019			
		28,5			L4			1249			
		M5	12	2,6/16 (3,1/19)	-	SH 6050-16	L2	2,5/15,0 (3,0/18,0)	H72	840	1/74
	25				L3			915			
	57				L4			1145			
		M5	12	3,3/20 (4/24)	-	SH 6050-20	L2	3,1/19,0 (3,7/22,8)	H73	904	1/74
	25				L3			979			
	57				L4			1209			
		M5	6,4	0,2..10 (0,24..12)	15	SHF 5025-20	L2	9,0 (11,0)	4HS5	388	1/74
12,1				L3			418				
26,1				L4			478				
	M5	6,4	0,32..16 (0,38..19)	24	SHF 5025-32	L2	15,0 (18,0)	4HS7	423	1/74	
12,1				L3			453				
26,1				L4			513				
	M6	6	0,2..10 (0,24..12)	15	SHF 6025-20	L2	9,0 (11,0)	4HS5	831	1/74	
12,5				L3			906				
28,5				L4			1136				
	M6	6	0,32..16 (0,38..19)	24	SHF 6025-32	L2	15,0 (18,0)	4HS7	866	1/74	
12,5				L3			941				
28,5				L4			1171				
	M6	6	0,4..20 (0,48..24)	30	SHF 6025-40	L2	18,0 (21,0)	4HS8	866	1/74	
12,5				L3			941				
28,5				L4			1171				
	M5	12	0,32..16 (0,38..19)	24	SHF 6050-16	L2	15,0 (18,0)	4HS7	826	1/74	
25				L3			901				
57				L4			1131				
	M5	12	0,4..20 (0,48..24)	30	SHF 6050-20	L2	18,0 (21,0)	4HS8	826	1/74	
25				L3			901				
57				L4			1131				
	M4	6,4	2/12,5 (2,5/15)	-	SH 5032-25	L2	2,5/15,0 (3,0/18,0)	H72	440	1/74	
12,1				L3			470				
26,1				L4			530				
	M6	6	1,3/8 (1,6/9,6)	-	SH 6032-16	L2	1,4/9,0 (1,6/11,0)	H71	853	1/74	
12,5				L3			928				
28,5				L4			1158				
	M6	6	2/12,5 (2,5/15)	-	SH 6032-25	L2	2,5/15,0 (3,0/18,0)	H72	880	1/74	
12,5				L3			955				
28,5				L4			1185				
	M6	6	3,3/20 (4/24)	-	SH 6032-40	L2	3,8/24,0 (4,5/28,8)	H73	944	1/74	
12,5				L3			1019				
28,5				L4			1249				
	M4	12	2/12,5 (2,5/15)	-	SH 6063-12	L2	2,5/15,0 (3,0/18,0)	H72	840	1/74	
25				L3			915				
57				L4			1145				
	M4	12	3,3/20 (4/24)	-	SH 6063-20	L2	3,8/24,0 (4,5/28,8)	H73	904	1/74	
25				L3			979				
57				L4			1209				
		89			L5			1324			

1



 kg	ISO	  HW  m	 50 Hz (60 Hz)						 kg	 7	
			 m/min	+ ESR max	Typ Type		kW	*1			
					L2	L3					L4
2x 3200	M4	6,4	0,25..12,5 (0,3..15)	18,8	SHF 5032-25 4/2-2	L2	15,0 (18,0)	4HS7	426	1/74	
		12,1				L3					456
	26,1	L4	516								
	M6	6		0,16..8 (0,19..9,6)	12	SHF 6032-16 4/2-2	L2	9,0 (11,0)	4HS5	831	1/74
		12,5	L3				906				
		28,5	L4								
44,5	L5	1251									
M6	6	0,25..12,5 (0,3..15)	18,8	SHF 6032-25 4/2-2	L2	15,0 (18,0)	4HS7	866	1/74		
	12,5				L3					941	
28,5	L4	1171									
44,5	L5		1286								
M6	6	0,4..20 (0,48..24)	30	SHF 6032-40 4/2-2	L2	23,0 (27,0)	4HS8	866	1/74		
	12,5				L3					941	
28,5	L4	1171									
44,5	L5		1286								
M4	12	0,25..12,5 (0,3..15)	18,8	SHF 6063-12 2/2-2	L2	15,0 (18,0)	4HS7	826	1/74		
	25				L3					901	
57	L4	1131									
89	L5		1246								
M4	12	0,4..20 (0,48..24)	30	SHF 6063-20 2/2-2	L2	23,0 (27,0)	4HS8	826	1/74		
	25				L3					901	
57	L4	1131									
89	L5		1246								
2x 4000	M5	6	1/6,3 (1,2/7,5)	-	SH 6040-12 4/2-2	L2	1,4/9,0 (1,6/11,0)	H71	853	1/74	
		12,5				L3					928
	28,5	L4	1158								
	44,5	L5		1273							
	M5	6	1,6/10 (2/12)	-	SH 6040-20 4/2-2	L2	2,5/15,0 (3,0/18,0)	H72	880	1/74	
		12,5				L3					955
28,5	L4	1185									
44,5	L5		1300								
M5	6	2,6/16 (3,1/19)	-	SH 6040-32 4/2-2	L2	3,8/24,0 (4,5/28,8)	H73	944	1/74		
	12,5				L3					1019	
28,5	L4	1249									
44,5	L5		1364								
M5	6	0,13..6,3 (0,15..7,5)	9,5	SHF 6040-12 4/2-2	L2	9,0 (11,0)	4HS5	831	1/74		
	12,5				L3					906	
28,5	L4	1136									
44,5	L5		1251								
M5	6	0,2..10 (0,24..12)	15	SHF 6040-20 4/2-2	L2	15,0 (18,0)	4HS7	866	1/74		
	12,5				L3					941	
28,5	L4	1171									
44,5	L5		1286								
M5	6	0,32..16 (0,38..19)	24	SHF 6040-32 4/2-2	L2	23,0 (27,0)	4HS8	866	1/74		
	12,5				L3					941	
28,5	L4	1171									
44,5	L5		1286								
2x 5000	M5	6	1,3/8 (1,6/9,6)	-	SH 6050-16 4/2-2	L2	2,5/15,0 (3,0/18,0)	H72	880	1/74	
		12,5				L3					955
	28,5	L4	1185								
	44,5	L5		1300							
M5	6	2/12,5 (2,5/15)	-	SH 6050-25 4/2-2	L2	3,8/24,0 (4,5/28,8)	H73	944	1/74		
	12,5				L3					1019	
28,5	L4	1249									
44,5	L5		1364								
M5	6	0,16..8 (0,19..9,6)	12	SHF 6050-16 4/2-2	L2	15,0 (18,0)	4HS7	866	1/74		
	12,5				L3					941	
28,5	L4	1171									
44,5	L5		1286								
M5	6	0,25..12,5 (0,3..15)	18,8	SHF 6050-25 4/2-2	L2	23,0 (27,0)	4HS8	866	1/74		
	12,5				L3					941	
28,5	L4	1171									
44,5	L5		1286								

() 60 Hz
 *1 Hubmotortyp

() 60 Hz
 *1 Hoist motor type

() 60 Hz
 *1 Type du moteur de levage



	ISO	 m	 50 Hz (60 Hz)							
			 m/min	+ ESR max	Typ Type		kW	*1		
2x 6300	M4	6	1/6,3	-	SH 6063-12 4/2-2	L2	2,5/15,0 (3,0/18,0)	H72	880 955 1185 1300	1/74
		12,5	(1,2/7,5)			L3				
		28,5				L4				
		44,5				L5				
	M4	6	1,6/10	-	SH 6063-20 4/2-2	L2	3,8/24,0 (4,5/28,8)	H73	944 1019 1249 1364	1/74
		12,5	(2/12)			L3				
		28,5				L4				
		44,5				L5				
	M4	6	0,13..6,3	9,5	SHF 6063-12 4/2-2	L2	15,0 (18,0)	4HS7	866 941 1171 1286	1/74
		12,5	(0,15..7,5)			L3				
		28,5				L4				
		44,5				L5				
	M4	6	0,2..10	15	SHF 6063-20 4/2-2	L2	23,0 (27,0)	4HS8	866 941 1171 1286	1/74
		12,5	(0,24..12)			L3				
		28,5				L4				
		44,5				L5				

1



SH 3

	1/1*	2/1	4/1	2/2-1*	4/2-1
C	440	435	465	385	305
C1	758	715	745	655	585
e1	1038				
-L2	1333				
-L3					
e3	89	90	161	322	322
-L2	75	83	157	469	469
-L3					
e4	463	232	116	0	0
-L2	771	386	193	0	0
-L3					
e6	228	135	121	228	135
*1	238	145	131	238	145
*2					
e7	343,5				
e10	312	354	291	216	241
e12	615				
-L2	910				
-L3					
eA	563				
-L2	858				
-L3					
ØD	7	7	7	5,5	5,5
z	33	33	40	28	33

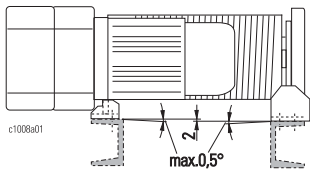
	Hubmotor Typ		
	Hoist motor type		
	Type de moteur de levage		
	H33	H42	4HS3
e2	724	789	939

Der bauseitige Unterbau muss das Seiltrommelmoment M_T aufnehmen. Darum muss er torsionssteif und eben sein (max. zul. Versatz 2 mm).

The customer's substructure must take up the moment M_T from the rope drum. Therefore it must be torsion resistant and level, (max. permissible offset 2 mm).

La substructure du client doit résister au Moment M_T du tambour à câble; elle doit être rigide à la torsion et plane (défaut de planéité 2 mm max.)

$$M_T = 0,5 \times F^* \times 126 \text{ mm}$$



Seilabgangswinkel und Aufstellwinkel siehe A100 und A101.

Rope departure angles and angles of installation see A100 and A101.

Angles de sortie de câble et de montage voir A100 et A101.

Seilzug "stationär"

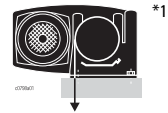
"Stationary" wire rope hoist

Palan à câble "à poste fixe"

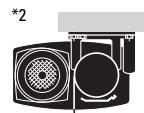
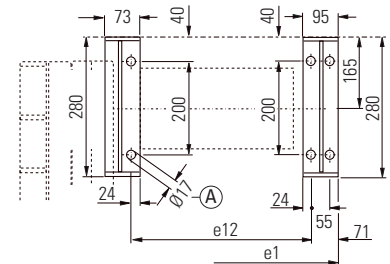
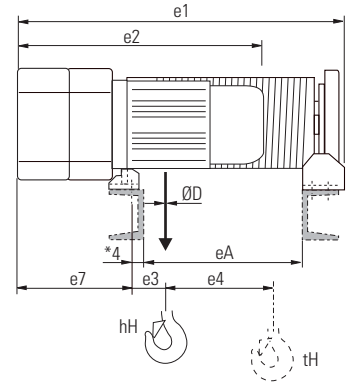
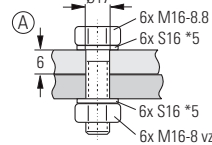
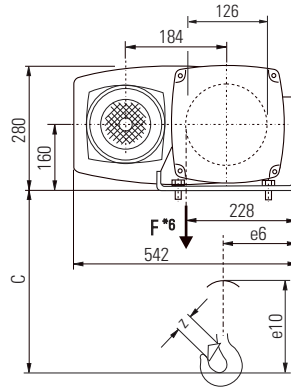
Auswahltable:
 1/1, 2/1, 4/1 ↑ 1/25
 2/2-1, 4/2-1 ↑ 1/36

Selection table:
 1/1, 2/1, 4/1 ↑ 1/25
 2/2-1, 4/2-1 ↑ 1/36

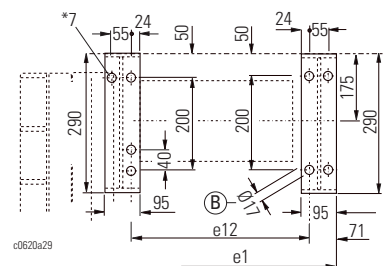
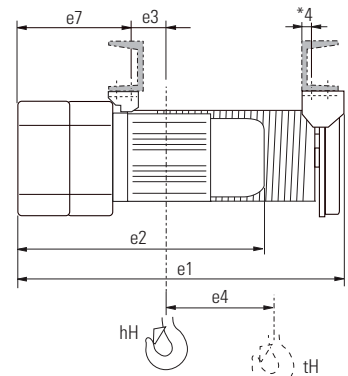
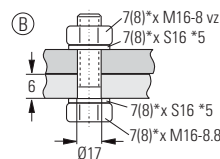
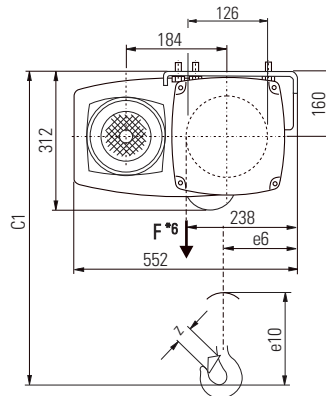
Tableau de sélection:
 1/1, 2/1, 4/1 ↑ 1/25
 2/2-1, 4/2-1 ↑ 1/36



(1/1*, 2/1, 4/1, 2/2-1*, 4/2-1)



(1/1, 2/1, 4/1, 2/2-1, 4/2-1)



* "ohne Überlastsicherung"

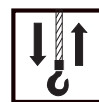
- *1 Stationär, stehend
- *2 Stationär, obend hängend
- *4 Dieses Maß möglichst klein halten
- *5 Sicherungsscheibe (Schnorr)
- *6 Seiltrommelzugkraft

* "Without overload protection"

- *1 Stationary, standing
- *2 Stationary, suspended at top
- *4 Keep this dimension as small as possible
- *5 Lock washer (Schnorr)
- *6 Traction on drum

* "Sans protection contre la surcharge"

- *1 À poste fixe, sur pied
- *2 À poste fixe, suspendu en haut
- *4 Maintenir cette cote aussi petite que possible
- *5 Rondelle-frein (Schnorr)
- *6 Effort de charge au tambour



SH 4

	1/1	2/1	4/1	2/2-1	4/2-1
C	478	510	520	465	380
C1	802	835	845	789	705
e1	1049				
-L2	1344				
-L3					
e3	89	96	162	323	323
-L2	90	96	162	471	471
-L3					
e4	439	220	110	0	0
-L2	732	367	183	0	0
-L3					
e6		169	151		169
*1		174	156		174
*2					
e7	363				
e10	312	443	350	298	291
e12	615				
-L2	910				
-L3					
eA	563				
-L2	858				
-L3					
ØD	9	9	9	7	7
z	35	40	42,5	35	40

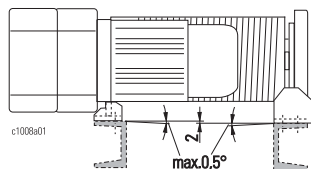
Hubmotor Typ Hoist motor type Type de moteur de levage	Hubmotor Typ Hoist motor type Type de moteur de levage		
	H42	H62	4HS3
e2	793	855	951

Der bauseitige Unterbau muss das Seiltrommelmoment M_T aufnehmen. Darum muss er torsionssteif und eben sein (max. zul. Versatz 2 mm).

The customer's substructure must take up the moment M_T from the rope drum. Therefore it must be torsion resistant and level, (max. permissible offset 2 mm).

La substructure du client doit résister au Moment M_T du tambour à câble; elle doit être rigide à la torsion et plane (défaut de planéité 2 mm max.)

$$M_T = 0,5 \times F^* \times 167 \text{ mm}$$



Seilabgangswinkel und Aufstellwinkel siehe A100 und A101.

Rope departure angles and angles of installation see A100 and A101.

Angles de sortie de câble et de montage voir A100 et A101.

Seilzug "stationär"

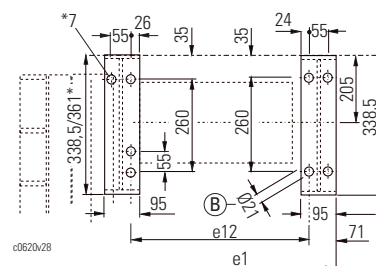
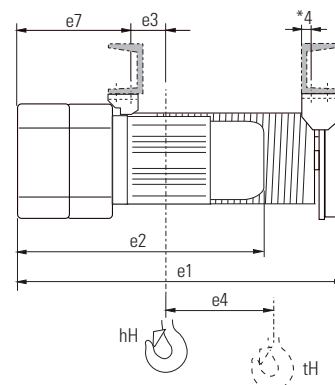
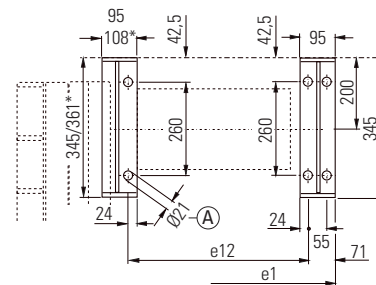
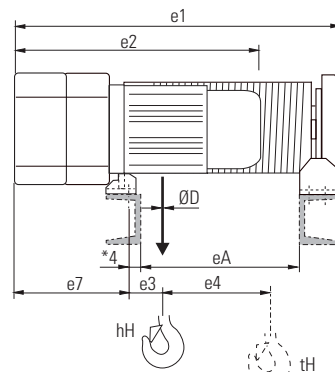
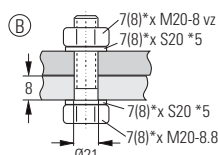
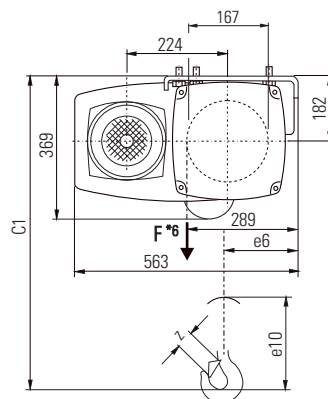
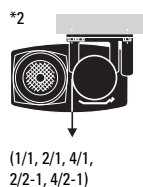
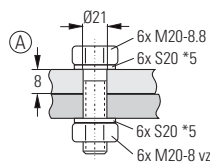
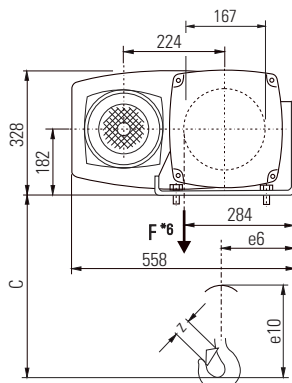
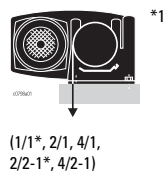
"Stationary" wire rope hoist

Palan à câble "à poste fixe"

Auswahltable:
1/1, 2/1, 4/1 ↑ 1/25
2/2-1, 4/2-1 ↑ 1/36

Selection table:
1/1, 2/1, 4/1 ↑ 1/25
2/2-1, 4/2-1 ↑ 1/36

Tableau de sélection:
1/1, 2/1, 4/1 ↑ 1/25
2/2-1, 4/2-1 ↑ 1/36



- * nur bei 1/1 und 2/2-1 "mit Überlastsicherung"
- *1 Stationär, stehend
- *2 Stationär, obend hängend
- *4 Dieses Maß möglichst klein halten
- *5 Sicherungsscheibe (Schnorr)
- *6 Seiltrommelzugkraft

- * 1/1 and 2/2-1 "with overload protection" only
- *1 Stationary, standing
- *2 Stationary, suspended at top
- *4 Keep this dimension as small as possible
- *5 Lock washer (Schnorr)
- *6 Traction on drum

- * 1/1 et 2/2-1 seulement "avec protection contre la surcharge"
- *1 À poste fixe, sur pied
- *2 À poste fixe, suspendu en haut
- *4 Maintenir cette cote aussi petite que possible
- *5 Rondelle-frein (Schnorr)
- *6 Effort de charge au tambour



SH 5

	1/1	2/1	4/1	2/2-1	4/2-1
C					
-L2	510	585	665	450	385
-L3	608*8		700*8	509*8	
-L4	510	945	665	450	385
	608*8		700*8	509*8	
C1					
-L2	950	1025	1095	890	825
-L3	1048*8			949*8	
-L4	950	1275	1095	890	825
	1090*8			949*8	
e1	1220				
-L2	1220				
-L3	1535				
-L4	2320				
e3					
-L2	124	123	242	364	364
-L3	124	123	242	522	522
-L4	124	123	242	914	914
e4					
-L2	473	237	118	0	0
-L3	788	394	197	0	0
-L4	1573	787	393	0	0
e6					
*1	358	213	190	358	213
*2	358	213	190	358	213
e7	438				
e10	345	548	463	313	350
	443*8	802*9	498*8	372*8	
e12	680				
-L2	680				
-L3	995				
-L4	1780				
eA	625				
-L2	625				
-L3	940				
-L4	1725				
ØD	12	12,5	12,5	9	9
		12*9	12*9		
z	38	42	49	38	42
	43*8		53*8	43*8	

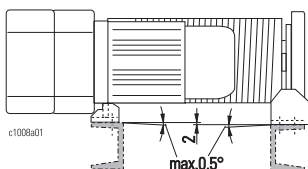
	Hubmotor Typ Hoist motor type Type de moteur de levage			
	H71	H72*7	4HS5	4HS7
e2	998	998*7	1079	1200
	1143*8			

Der bauseitige Unterbau muss das Seiltrommelmoment M_T aufnehmen. Darum muss er torsionssteif und eben sein (max. zul. Versatz 2 mm).

The customer's substructure must take up the moment M_T from the rope drum. Therefore it must be torsion resistant and level, (max. permissible offset 2 mm).

La substructure du client doit résister au Moment M_T du tambour à câble; elle doit être rigide à la torsion et plane (défaut de planéité 2 mm max.)

$$M_T = 0,5 \times F^* \times 219 \text{ mm}$$

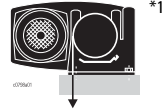


Seilzug "stationär"

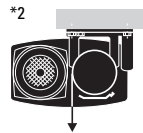
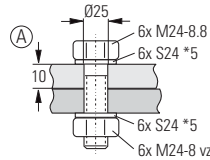
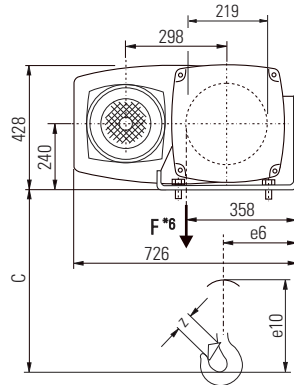
"Stationary" wire rope hoist

Palan à câble "à poste fixe"

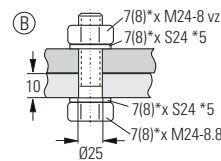
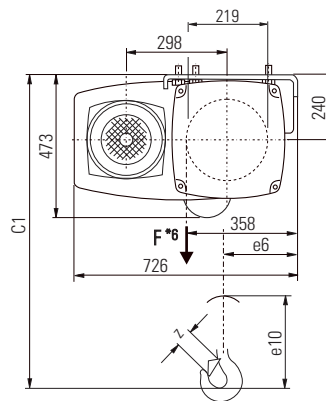
Auswahltable:
1/1, 2/1, 4/1 ↑ 1/25
2/2-1, 4/2-1 ↑ 1/36



(1/1*, 2/1, 4/1, 2/2-1*, 4/2-1)



(1/1, 2/1, 4/1, 2/2-1, 4/2-1)



Seilabgangswinkel und Aufstellwinkel siehe A100 und A101.

Rope departure angles and angles of installation see A100 and A101.

Angles de sortie de câble et de montage voir A100 et A101.

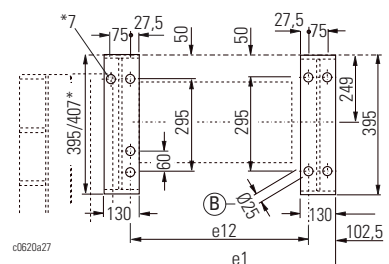
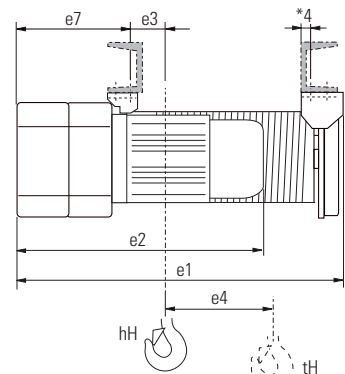
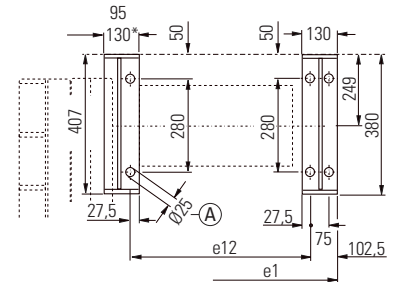
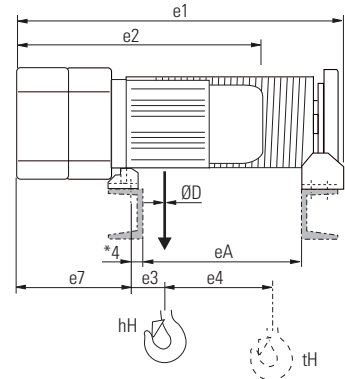
* nur bei 1/1 und 2/2-1 "mit Überlastsicherung"

- *1 Stationär, stehend
- *2 Stationär, obend hängend
- *4 Dieses Maß möglichst klein halten
- *5 Sicherungsscheibe (Schnorr)
- *6 Seiltrommelzugkraft
- *7 nicht bei 1/1 und 2/2-1
- *8 SH 5032-..
- *9 bei L4

* 1/1 and 2/2-1 "with overload protection" only

- *1 Stationary, standing
- *2 Stationary, suspended at top
- *4 Keep this dimension as small as possible
- *5 Lock washer (Schnorr)
- *6 Traction on drum
- *7 not in conjunction with 1/1 and 2/2-1
- *8 SH 5032-..
- *9 for L4

Tableau de sélection:
1/1, 2/1, 4/1 ↑ 1/25
2/2-1, 4/2-1 ↑ 1/36



c0620a27

* 1/1 et 2/2-1 seulement "avec protection contre la surcharge"

- *1 A poste fixe, sur pied
- *2 A poste fixe, suspendu en haut
- *4 Maintenir cette cote aussi petite que possible
- *5 Rondelle-frein (Schnorr)
- *6 Effort de charge au tambour
- *7 pas pour 1/1 et 2/2-1
- *8 SH 5032-..
- *9 pour L4



SHR 6

Seilzug "stationär" "Stationary" wire rope hoist Palan à câble "à poste fixe"

	2/1	4/1	4/2-1
C			
-L2	735	660	
-L3	960	660	
-L4	960	660	
-L5	960	660	
e1			
-L2	1383		
-L3	1693		
-L4	2468		
-L5	3248		
e3	218	338	
e4			
-L2	236	118	
-L3	391	196	
-L4	779	389	
-L5	1169	584	
e6	304	278	
e7	495		
e10	609	585	
e12			
-L2	855		
-L3	1165		
-L4	1940		
-L5	2720		
eA			
-L2	720	720	
-L3	1030	1030	
-L4	1822	1805	
-L5	2602	2585	
ØD	14	14	
z	49	62	

Nicht lieferbar, siehe SH 6
Not available, see SH 6
Pas livrable voir SH 6

	Hubmotor Typ Hoist motor type Type de moteur de levage			
	H71 H72	H73	4HS5	4HS7 4HS8
e2	1105	1149	1189	1310

Seilabgangswinkel und Aufstellwinkel
auf Anfrage.

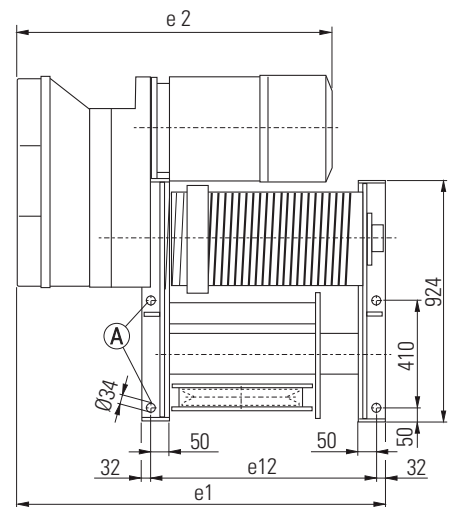
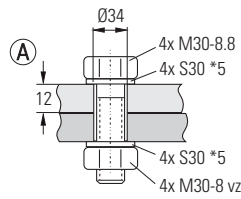
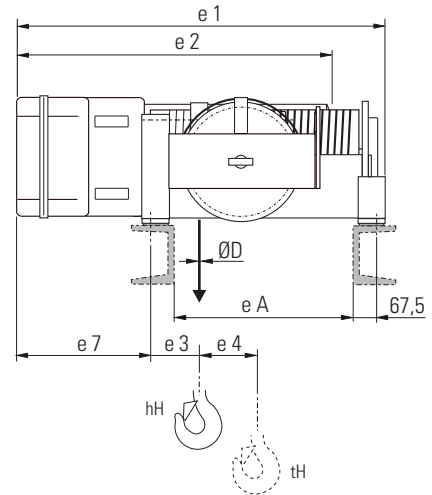
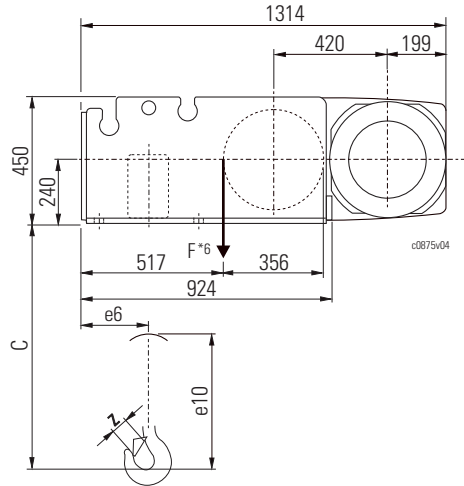
Rope lead-off angles and angles of
installation on request.

Angles de sortie de câble et de mon-
tage sur demande.

Auswahltabelle:
2/1, 4/1 ↑ 1/25
4/2-1 ↑ 1/36

Selection table:
2/1, 4/1 ↑ 1/25
4/2-1 ↑ 1/36

Tableau de sélection :
2/1, 4/1 ↑ 1/25
4/2-1 ↑ 1/36



*5 Sicherungsscheibe (Schnorr)
*6 Seiltrommelzugkraft

*5 Lock washer (Schnorr)
*6 Traction on drum

*5 Rondelle-frein (Schnorr)
*6 Effort de charge au tambour



SH 6

Seilzug "stationär" "Stationary" wire rope hoist Palan à câble "à poste fixe"

	1/1	2/2-1
C	780	685
C1	1465	1370
e1	1389	
-L2	1699	
-L3	2474	
-L4	3254	
e3	97	
-L2	97	351
-L3	97	506
-L4	97	894
-L5	97	1284
e4	467	
-L2	467	0
-L3	777	0
-L4	1552	0
-L5	2332	0
e6	513 *1 / 568 *2	
e7	585	
e10	540	441
e12	677	
-L2	987	
-L3	1762	
-L4	2542	
eA	601	
-L2	911	
-L3	1686	
-L4	2466	
ØD	20	12-12,5
z	42	42

	Hubmotor Typ Hoist motor type Type de moteur de levage			
	H71 H72	H73	4HS5	4HS7 4HS8
e2	1105	1149	1189	1310

Seilabgangswinkel und Aufstellwinkel auf Anfrage.

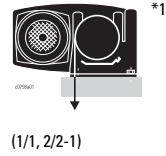
Rope lead-off angles and angles of installation on request.

Angles de sortie de câble et de montage sur demande.

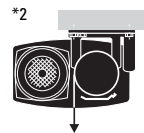
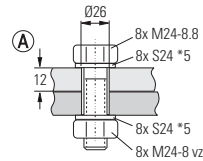
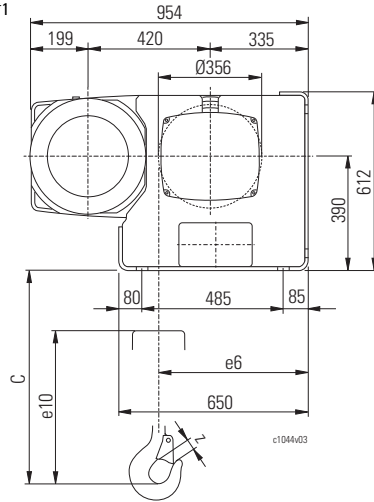
Auswahltable:
 1/1 ↑ 1/25
 2/2-1 ↑ 1/36

Selection table:
 1/1 ↑ 1/25
 2/2-1 ↑ 1/36

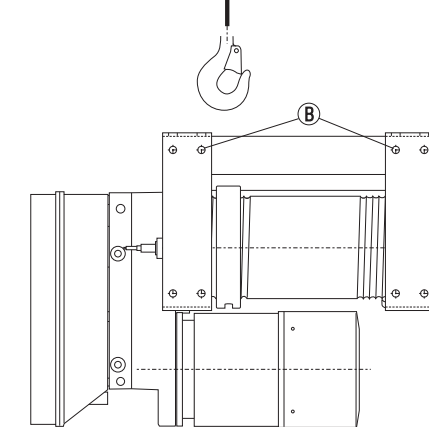
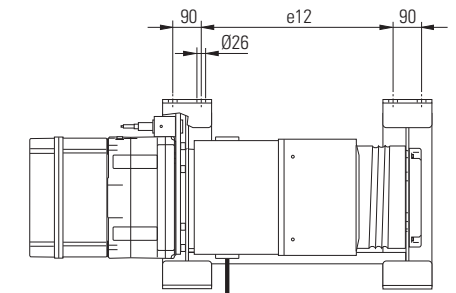
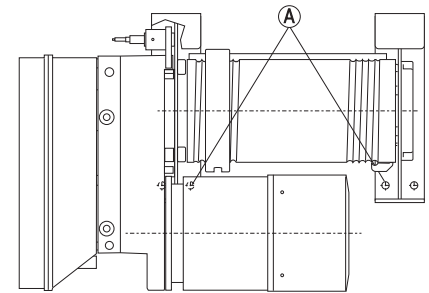
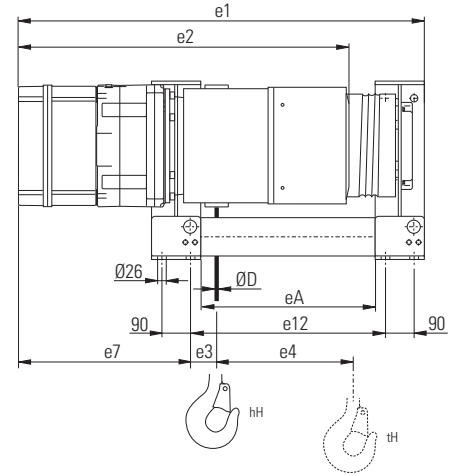
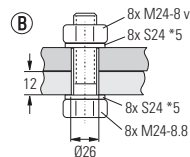
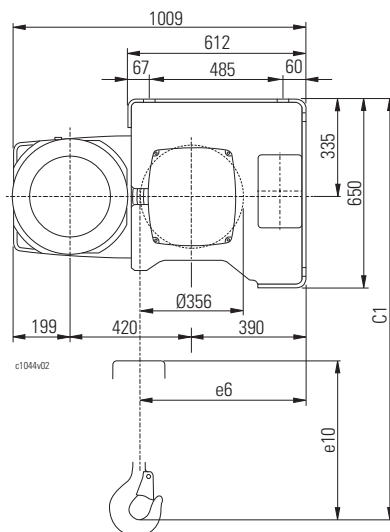
Tableau de sélection :
 1/1 ↑ 1/25
 2/2-1 ↑ 1/36



(1/1, 2/2-1)



(1/1, 2/2-1)



*1 Stationär, stehend
 *2 Stationär, obend hängend
 *5 Sicherungsscheibe (Schnorr)

*1 Stationary, standing
 *2 Stationary, suspended at top
 *5 Lock washer (Schnorr)

*1 À poste fixe, sur pied
 *2 À poste fixe, suspendu en haut
 *5 Rondelle-frein (Schnorr)



SH 6

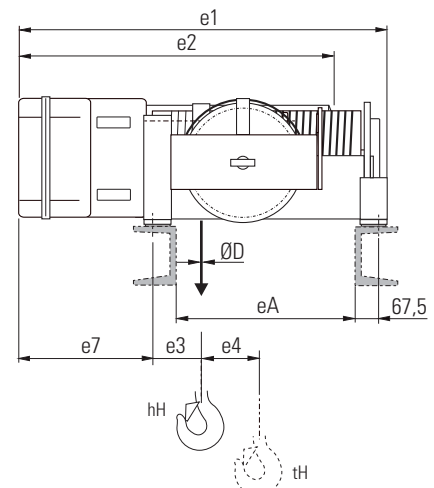
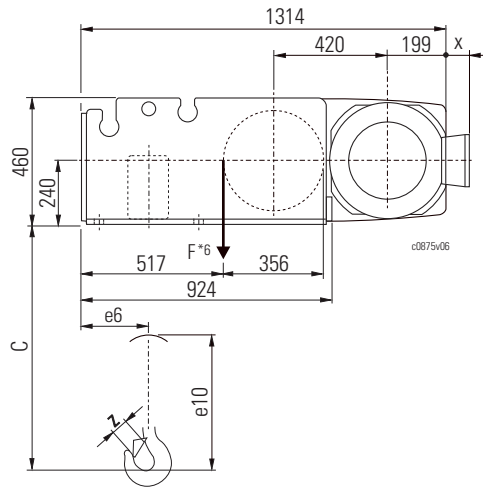
Seilzug "stationär" "Stationary" wire rope hoist Palan à câble "à poste fixe"

	2/1	4/1	4/2-1
C			
-L2	925	830	650
-L3	925	830	650
-L4	925	830	650
-L5	925	830	650
e1			
-L2	1382		
-L3	1692		
-L4	2468		
-L5	3248		
e3			
-L2	181	341	441
-L3	181	341	596
-L4	181	341	984
-L5	181	341	1374
e4			
-L2	233	116	0
-L3	388	194	0
-L4	776	388	0
-L5	1166	583	0
e6	304	278	304
e7	495		
e10	802	756	498
e12			
-L2	855		
-L3	1165		
-L4	1940		
-L5	2720		
eA			
-L2	720	720	720
-L3	1030	1030	1030
-L4	1822	1805	1805
-L5	2602	2585	2585
ØD	20	20	12,5
z	53	82	53

Auswahltable:
2/1, 4/1 ↑ 1/25
4/2-1 ↑ 1/36

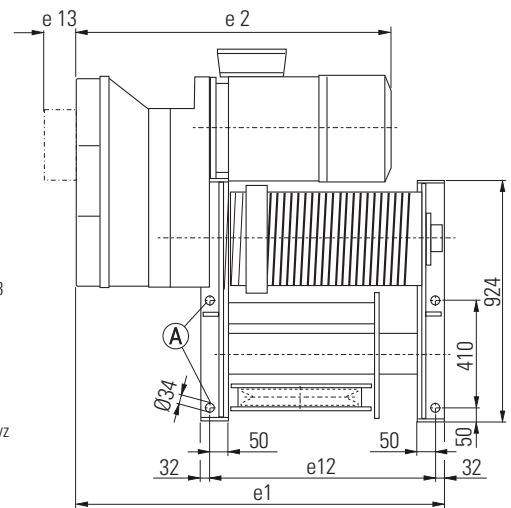
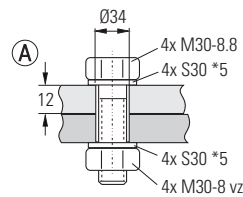
Selection table:
2/1, 4/1 ↑ 1/25
4/2-1 ↑ 1/36

Tableau de sélection:
2/1, 4/1 ↑ 1/25
4/2-1 ↑ 1/36



	Hubmotor Typ Hoist motor type Type de moteur de levage		
	4HS5	4HS7 4HS8	4HSA
e2	1189	1310	1350

	Hubmotor Typ Hoist motor type Type de moteur de levage				
	H71	H72	H73	H91	H92
e2	1105	1105	1149	1340	1440
x	-	-	-	135	115
e13	-	-	-	0	125



Seilabgangswinkel und Aufstellwinkel auf Anfrage.

Rope lead-off angles and angles of installation on request.

Angles de sortie de câble et de montage sur demande.

*5 Sicherungsscheibe (Schnorr)
*6 Seiltrommelzugkraft

*5 Lock washer (Schnorr)
*6 Traction on drum

*5 Rondelle-frein (Schnorr)
*6 Effort de charge au tambour



SH 6

Seilzug "stationär" "Stationary" wire rope hoist Palan à câble "à poste fixe"

	8/2-1
e1 -L3	1692
-L4	2467
-L5	3247
e3 -L3	601
-L4	989
-L5	1379
e12 -L3	1165
-L4	1940
-L5	2720
eA -L3	1065
-L4	1840
-L5	2620

Auswahltable:
 8/2-1 ↑ 1/36

Selection table:
 8/2-1 ↑ 1/36

Tableau de sélection :
 8/2-1 ↑ 1/36

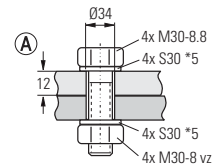
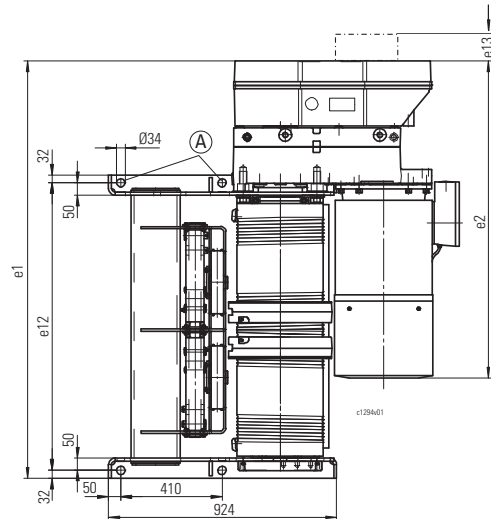
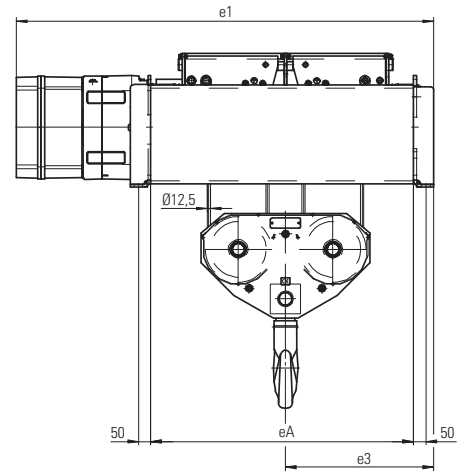
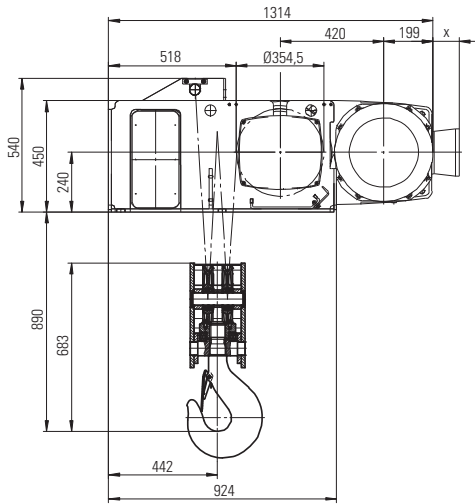
	Hubmotor Typ Hoist motor type Type de moteur de levage		
	4HS5	4HS7 4HS8	4HSA
e2	1189	1310	1350

	Hubmotor Typ Hoist motor type Type de moteur de levage				
	H71	H72	H73	H91	H92
e2	1105	1105	1149	1340	1440
x	-	-	-	135	115
e13	-	-	-	0	125

Seilabgangswinkel und Aufstellwinkel auf Anfrage.

Rope lead-off angles and angles of installation on request.

Angles de sortie de câble et de montage sur demande.





SH 3 / SH 4 / SH 5

Einschienerfahrwerk UE-S4.

Monorail trolley UE-S4.

Chariot monorail UE-S4.

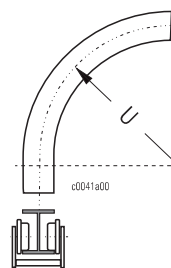
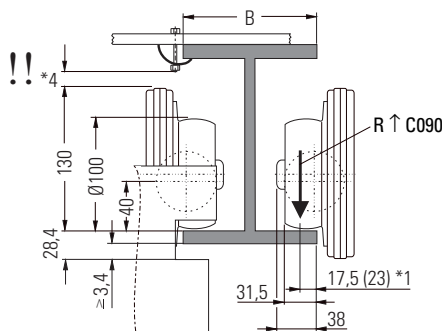
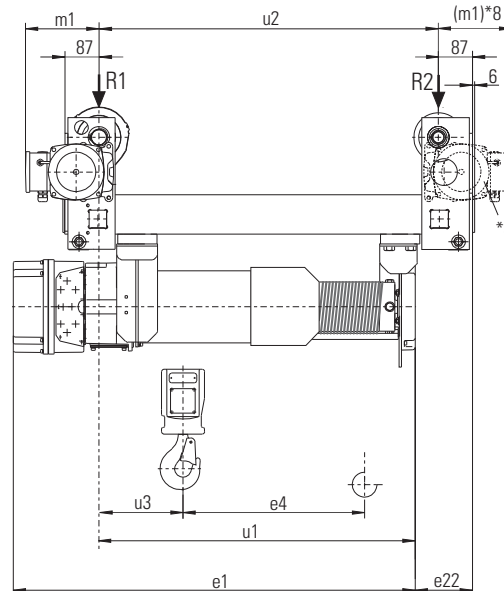
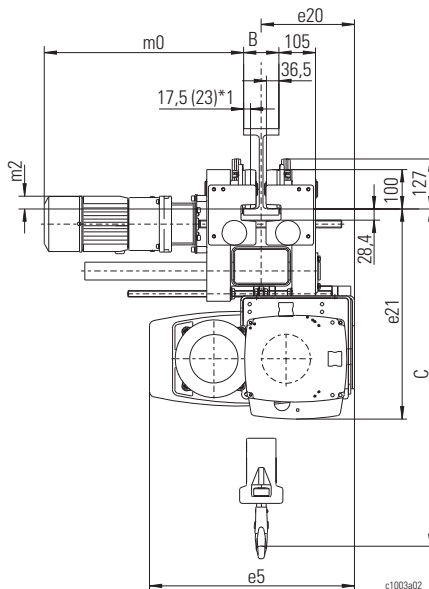
	1/1 + 2/2-1					
	SH 3		SH 4		SH 5	
	1/1	2/2-1	1/1	2/2-1	1/1	2/2-1
C	981	913	1073	1060	1226	1166
					1364 *5	1225 *6
e1						
-L2	1033		1046		1200	
-L3	1328		1341		1515	
-L4	-		-		2300	
e4						
-L2	463	0	439	0	473	0
-L3	771	0	732	0	788	0
-L4	-	-	-	-	1573	0
e5	593		604		830	
e20	279		329		415	
e21	539		592		711	
e22						
-L2	146		144		152	
-L3	146		144		152	
-L4	-		-		152	
u1						
-L2	811		811		930	
-L3	1106		1106		1245	
-L4	-		-		2180	
u2						
-L2	865		865		975	
-L3	1160		1160		1290	
-L4	-		-		2225	
u3						
-L2	214	447	215	448	271	512
-L3	201	594	217	596	271	669
-L4	-	-	-	-	421	1212
B	90 - 306 307 - 500					
U *2	[m]		[m]		[m]	
-L2	17,3*7		17,3*7		19,5*7	
-L3	23,2*7		23,2*7		25,8*7	
-L4	-		-		44,5*7	

*3	↔			[kg]
	50 Hz (60 Hz)			
	[m/min]	[kg]	[mm]	
m0	5/20 (6,3/25)	...3200	523	
	2,5/10 (3,2/12,5)	...3200	547	
	8/32 (10/40)	...3200	523	
m1	5/20 (6,3/25)	...3200	193	
	2,5/10 (3,2/12,5)	...3200	246	
	8/32 (10/40)	...3200	193	
m2	5/20 (6,3/25)	...3200	33	
	2,5/10 (3,2/12,5)	...3200	44	
	8/32 (10/40)	...3200	33	

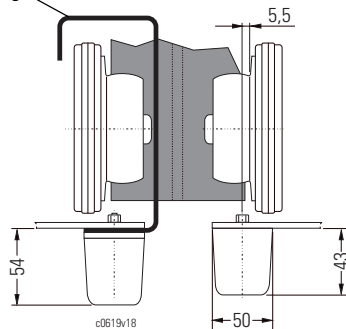
Auswahltable:
1/1 ↑ 1/25
2/2-1 ↑ 1/36

Selection table:
1/1 ↑ 1/25
2/2-1 ↑ 1/36

Tableau de sélection:
1/1 ↑ 1/25
2/2-1 ↑ 1/36



Radfangsicherung
Wheel arrester
Étrier-support
↑ A160



- *1 bei geneigtem Flansch
- *2 nur bis B ≤ 200 mm
- *3 Fahrmotoren ↑ C070
- *4 Achtung! Durchfahrtsmaße beachten
- *5 1325 bei SH 5032
- *6 1185 bei SH 5032
- *7 Kleinere Kurvenradien auf Anfrage
- *8 2ter Fahrtrieb bei SH 5.- 1/1 L4

- *1 with sloping flange
- *2 only up to B ≤ 200 mm
- *3 Travel motors ↑ C070
- *4 N.B.: Observe clearance dimensions
- *5 1325 for SH 5032
- *6 1185 for SH 5032
- *7 Smaller radius of bend on request
- *8 2nd travel drive for SH 5.- 1/1 L4

- *1 avec bride inclinée
- *2 seulement jusqu' à B ≤ 200 mm
- *3 Moteurs de direction ↑ C070
- *4 Attention: Observer les cotes de passage libre!
- *5 1325 pour SH 5032
- *6 1185 pour SH 5032
- *7 Rayons de courbe plus petits sur demande
- *8 2ème entraînement de direction pour SH 5.- 1/1 L4



SH 3

B [mm]	2/1	4/1	4/2-1	
C	119	570	420	510
	170	630	455	570
	300	790	610	725
	400	910	735	850
	500	1030	855	970
e1	-L2	1025		
	-L3	1320		
e4	-L2	232	116	0
	-L3	386	193	0
e10		354	291	241
u1	-L2	762		
	-L3	1057		
u2	-L2	570		
	-L3	865		
u3	-L2	177	232	403
	-L3	170	229	550
B		90 - 195		
		196 - 306		
		307 - 400		
		401 - 500		
U		(m)		
*2	-L2	11,4 *7		
	-L3	17,3 *7		

Einschienerfahrwerk
KE-S3.

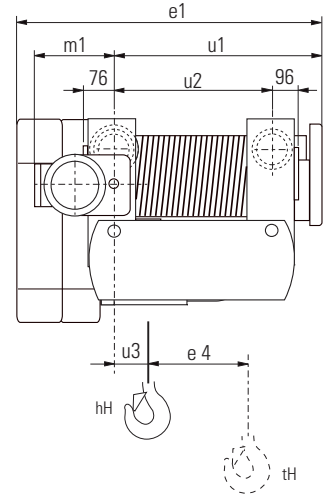
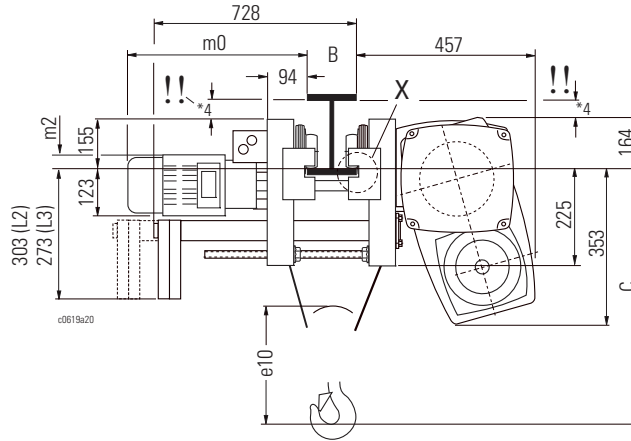
Monorail trolley
KE-S3.






Chariot monorail
KE-S3.

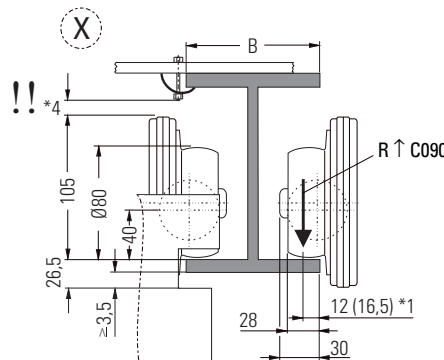
Auswahltable:
 2/1, 4/1 ↑ 1/25
 4/2-1 ↑ 1/36

Selection table:
 2/1, 4/1 ↑ 1/25
 4/2-1 ↑ 1/36

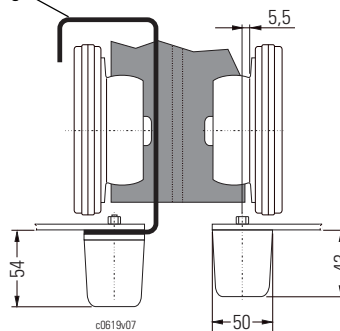
Tableau de sélection :
 2/1, 4/1 ↑ 1/25
 4/2-1 ↑ 1/36



*3					
			[m/min]	[kg]	[mm]
m0	50 Hz (60 Hz)		5/20 (6,3/25)	...3200	523
	2,5/10 (3,2/12,5)		...3200	547	
	8/32 (10/40)		...3200	523	
m1	5/20 (6,3/25)		5/20 (6,3/25)	...3200	188
	2,5/10 (3,2/12,5)		...3200	241	
	8/32 (10/40)		...3200	188	
m2	5/20 (6,3/25)		5/20 (6,3/25)	...3200	34
	2,5/10 (3,2/12,5)		...3200	46	
	8/32 (10/40)		...3200	34	



Radfangsicherung
 Wheel arrester
 Étrier-support
 ↑ A160



*1 bei geneigtem Flansch
 *2 nur bis B ≤ 200
 *3 Fahrmotoren ↑ C070
 *4 Achtung! Durchfahrtsmaße beachten
 *7 Kleinere Kurvenradien auf Anfrage

*1 with sloping flange
 *2 only up to B ≤ 200
 *3 Travel motors ↑ C070
 *4 N.B.: Observe clearance dimensions
 *7 Smaller radius of bend on request

*1 avec bride inclinée
 *2 seulement jusqu'à B ≤ 200
 *3 Moteurs de direction ↑ C070
 *4 Attention : Observer les cotes de passage libre!
 *7 Rayons de courbe plus petits sur demande



SH 4

B [mm]	2/1	4/1	4/2-1
C	119	635	540
	170	665	575
	300	820	595
	400	940	715
	500	1065	835
e1	-L2	1046	
	-L3	1341	
e4	-L2	220	110
	-L3	367	183
e10		443	350
u1	-L2	756	
	-L3	1201	
u2	-L2	570	
	-L3	1015	
u3	-L2	186	251
	-L3	336	401
B		90 - 195	
		196 - 306	
		307 - 400	
		401 - 500	
U *2	(m)	(m)	(m)
	-L2	11,4 *7	11,4 *7
	-L3	20,3 *7	17,3 *7

*3	↔			
	50 Hz (60 Hz)			
	[m/min]	[kg]	[mm]	
m0	5/20 (6,3/25)	...6300	523	
	2,5/10 (3,2/12,5)	...6300	547	
	8/32 (10/40)	...5000 ...6300	523 602	
m1	5/20 (6,3/25)	...6300	193	
	2,5/10 (3,2/12,5)	...6300	246	
	8/32 (10/40)	...5000 ...6300	193 266	

Einschiene fahrwerk KE-S4.

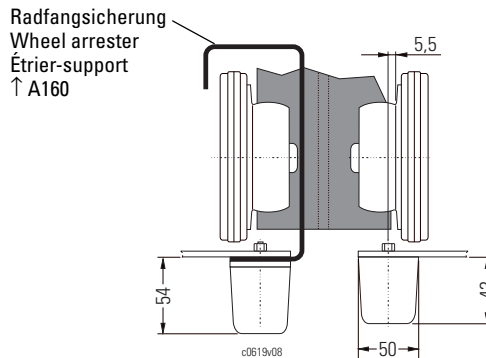
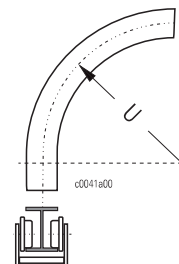
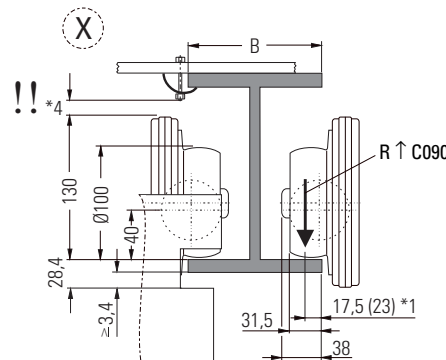
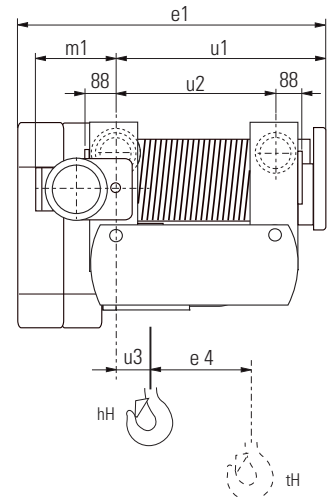
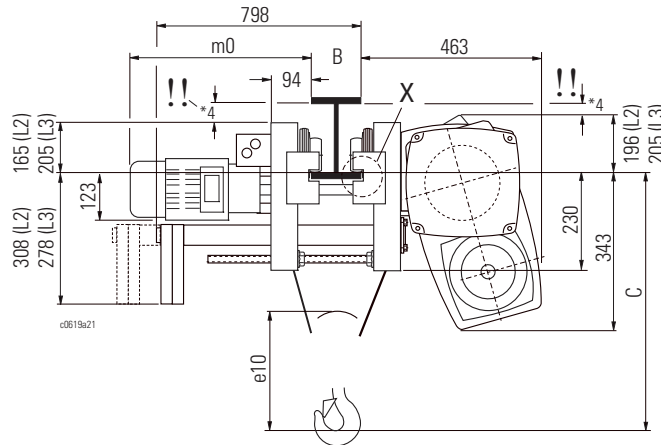
Monorail trolley KE-S4.

Chariot monorail KE-S4.

Auswahltable:
2/1, 4/1 ↑ 1/25
4/2-1 ↑ 1/36

Selection table:
2/1, 4/1 ↑ 1/25
4/2-1 ↑ 1/36

Tableau de sélection :
2/1, 4/1 ↑ 1/25
4/2-1 ↑ 1/36



*1 bei geneigtem Flansch
*2 nur bis B ≤ 200
*3 Fahrmotoren ↑ C070
*4 Achtung! Durchfahrtsmaße beachten
*7 Kleinere Kurvenradien auf Anfrage

*1 with sloping flange
*2 only up to B ≤ 200
*3 Travel motors ↑ C070
*4 N.B.: Observe clearance dimensions
*7 Smaller radius of bend on request

*1 avec bride inclinée
*2 seulement jusqu'à B ≤ 200
*3 Moteurs de direction ↑ C070
*4 Attention : Observer les cotes de passage libre!
*7 Rayons de courbe plus petits sur demande



SH 5016-..
SH 5020-..
SH 5025-..

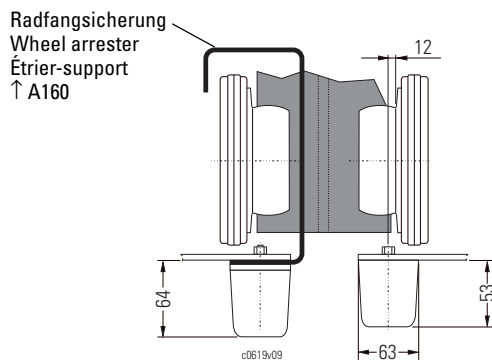
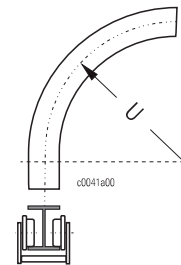
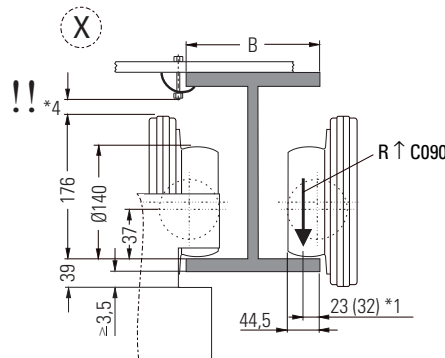
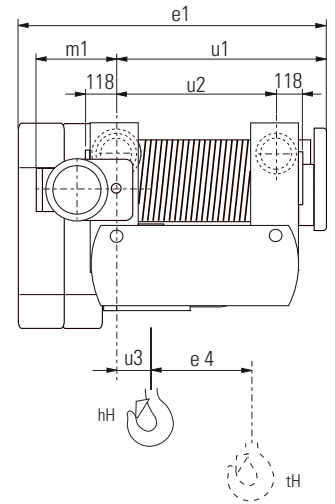
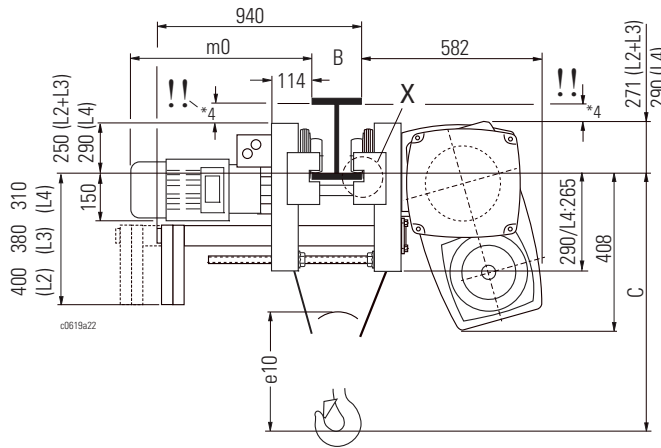
Einschiene fahrwerk
KE-S6. **Monorail trolley**
KE-S6. **Chariot monorail**
KE-S6.


	B [mm]	2/1	4/1	4/2-1
C	119	665	615	570
	170	720	600	635
	-L2	300	875	585
	-L3	400	995	705
	500	1115	825	1030
C	119	935	615	570
	170	935	600	635
	-L4	300	895	585
		400	945	705
	500	1065	825	1030
e1	-L2	1200		
	-L3	1515		
	-L4	2300		
e4	-L2	237	118	0
	-L3	394	197	0
	-L4	787	394	0
e10		548	463	350
		802*8		
u1	-L2	855		
	-L3	1170		
	-L4	2140		
u2	-L2	625		
	-L3	940		
	-L4	1910		
u3	-L2	232	321	456
	-L3	232	321	614
	-L4	417	506	1191
B		119 - 306		
		307 - 500		
U *2		(m)		
	-L2	12,5 *7		
	-L3	18,8 *7		
	-L4	38,2 *7		

Auswahltable:
2/1, 4/1 ↑ 1/25
4/2-1 ↑ 1/36

Selection table:
2/1, 4/1 ↑ 1/25
4/2-1 ↑ 1/36

Tableau de sélection :
2/1, 4/1 ↑ 1/25
4/2-1 ↑ 1/36



*3	↔		
	50 Hz (60 Hz)		
	[m/min]	[kg]	[mm]
m0	5/20 (6,3/25)	...10000	567
	2,5/10 (3,2/12,5)	...10000	567
	8/32 (10/40)	...6300 8000...10000	567 621
m1	5/20 (6,3/25)	...10000	241
	2,5/10 (3,2/12,5)	...10000	241
	8/32 (10/40)	...6300 8000...10000	241 261

*1 bei geneigtem Flansch
*2 nur bis B ≤ 200

*3 Fahrmotoren ↑ C070
*4 Achtung! Durchfahrtsmaße beachten
*7 Kleinere Kurvenradien auf Anfrage
*8 bei L4

*1 with sloping flange
*2 only up to B ≤ 200

*3 Travel motors ↑ C070
*4 N.B.: Observe clearance dimensions
*7 Smaller radius of bend on request
*8 or L4

*1 avec bride inclinée
*2 seulement jusqu'à B ≤ 200

*3 Moteurs de direction ↑ C070
*4 Attention : Observer les cotes de passage libre!
*7 Rayons de courbe plus petits sur demande
*8 pour L4



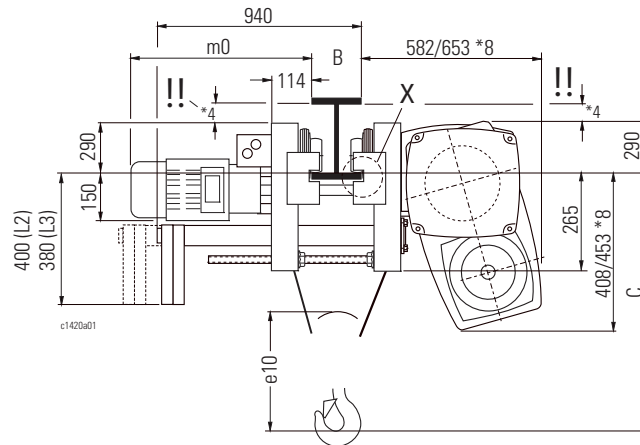
SH 5032-..

B [mm]	2/1	4/1	4/2-1	
C	119	710	645	570
	170	720	630	630
	300	885	620	790
	400	995	735	910
	500	1115	860	1030
e1	-L2	1200		
	-L3	1515		
e4	-L2	237	118	0
	-L3	394	197	0
e10		548	498	350
u1	-L2	855		
	-L3	1270		
u2	-L2	710		
	-L3	1040		
u3	-L2	232	321	456
	-L3	332	421	714
B		119 - 306		
		307 - 500		
U *2		(m)		
	-L2	14,2 *7		
	-L3	20,8 *7		

*3			[mm]
	[m/min]	[kg]	
m0	5/20 (6,3/25)	10000 12500	567 621
	2,5/10 (3,2/12,5)	...12500	567
	8/32 (10/40)	6300 12500	567 621
	5/20 (6,3/25)	10000 12500	241 261
m1	2,5/10 (3,2/12,5)	...12500	241
	8/32 (10/40)	6300 12500	241 261

Einschienerfahrwerk KE-S6.

Auswahltable:
2/1, 4/1 ↑ 1/25
4/2-1 ↑ 1/36

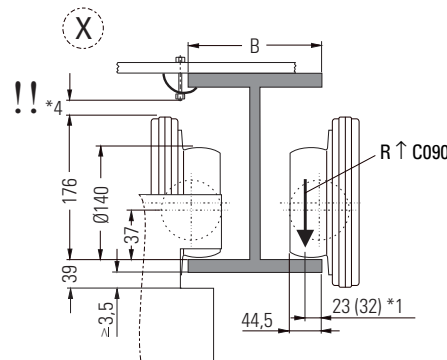
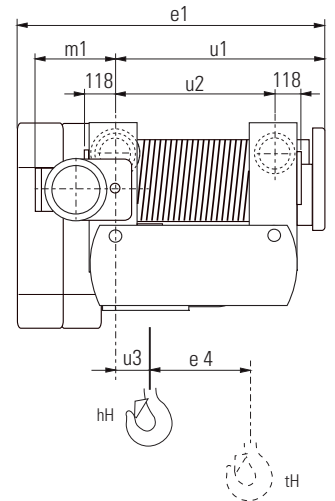


Monorail trolley KE-S6.

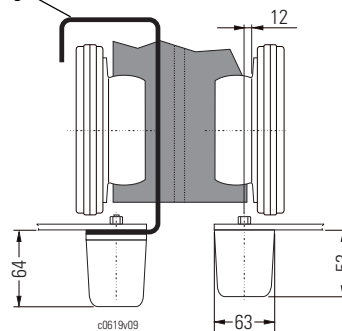
Selection table:
2/1, 4/1 ↑ 1/25
4/2-1 ↑ 1/36

Chariot monorail KE-S6.

Tableau de sélection:
2/1, 4/1 ↑ 1/25
4/2-1 ↑ 1/36



Radfangsicherung
Wheel arrester
Étrier-support
↑ A160



*1 bei geneigtem Flansch
*2 nur bis B ≤ 200
*3 Fahrmotoren ↑ C070
*4 Achtung! Durchfahrtsmaße beachten
*7 Kleinere Kurvenradien auf Anfrage
*8 SH 5032-16

*1 with sloping flange
*2 only up to B ≤ 200
*3 Travel motors ↑ C070
*4 N.B.: Observe clearance dimensions
*7 Smaller radius of bend on request
*8 SH 5032-16



*1 avec bride inclinée
*2 seulement jusqu'à B ≤ 200
*3 Moteurs de direction ↑ C070
*4 Attention : Observer les cotes de passage libre!
*7 Rayons de courbe plus petits sur demande
*8 SH 5032-16



SHR 6

B [mm]	2/1	4/1	4/2-1
C	170	805	745
	300	960	765
-L2	400	1080	890
	500	1270	1010
C	170	1210	745
	300	1160	765
-L3	400	1160	890
-L4	500	1270	1010
e1	-L2	1370	
	-L3	1680	
	-L4	2461	
e4	-L2	234	117
	-L3	389	194
	-L4	776	388
e10		612	585
u1	-L2	965	
	-L3	1475	
	-L4	2250	
u2	-L2	1035	
	-L3	1545	
	-L4	1960	
u3	-L2	288	403
	-L3	488	603
	-L4	488	603
B		124 - 500	
U		[m]	
*2	-L2	20,8 *7	
	-L3	31,0 *7	
	-L4	39,3 *7	

Nicht lieferbar, siehe SH 6 / Not available, see SH 6 / Pas livrable voir SH 6

*3				
			[m/min]	[kg]
m0	5/20 (6,3/25)	...	6300	620
			12500	620
	2,5/10 (3,2/12,5)	...	16000	674
			16000	620
m1	5/20 (6,3/25)	...	6300	236
			12500	236
	2,5/10 (3,2/12,5)	...	16000	256
			16000	236
8/32 (10/40)	...	6300	236	
		12500	256	

Einschienerfahrwerk KE-S7.

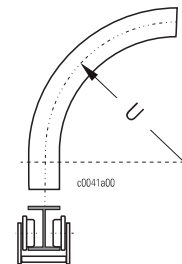
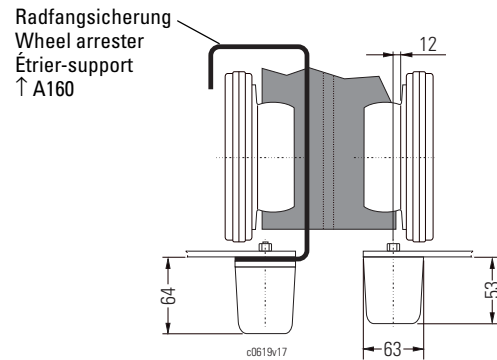
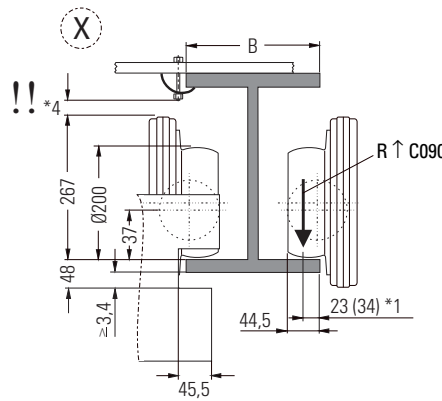
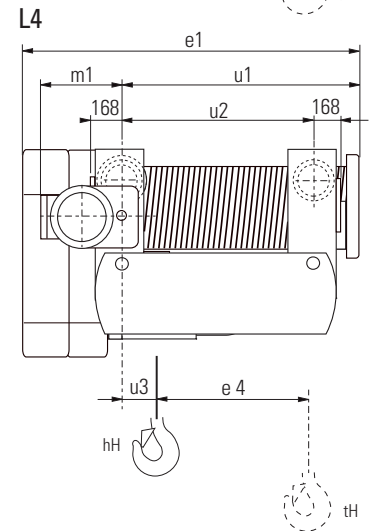
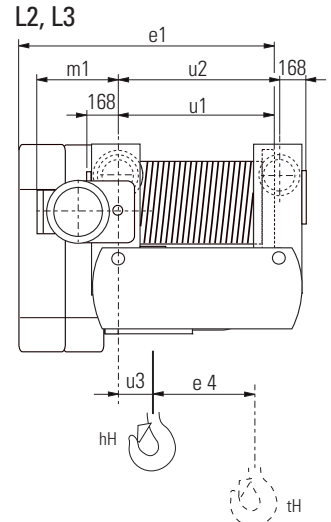
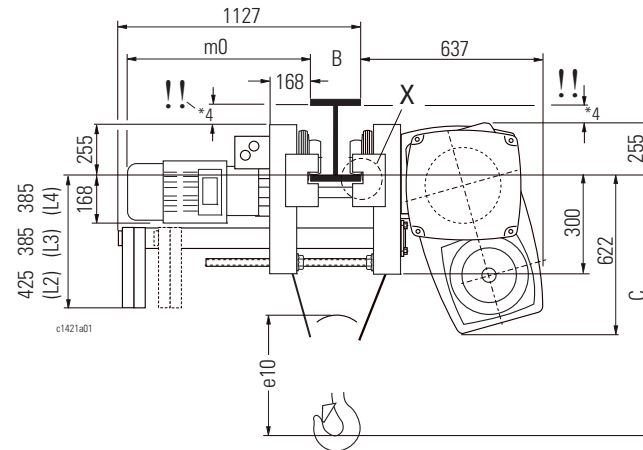
Auswahltable:
2/1, 4/1 ↑ 1/25
4/2-1 ↑ 1/36

Monorail trolley KE-S7.

Selection table:
2/1, 4/1 ↑ 1/25
4/2-1 ↑ 1/36

Chariot monorail KE-S7.

Tableau de sélection:
2/1, 4/1 ↑ 1/25
4/2-1 ↑ 1/36



*1 bei geneigtem Flansch
*2 nur bis B ≤ 200 mm
*3 Fahrmotoren ↑ C070
*4 Achtung! Durchfahrtsmaße beachten
*7 Kleinere Kurvenradien auf Anfrage


*1 with sloping flange
*2 only up to B ≤ 200 mm
*3 Travel motors ↑ C070
*4 N.B.: Observe clearance dimensions
*7 Smaller radius of bend on request

*1 avec bride inclinée
*2 seulement jusqu' à B ≤ 200 mm
*3 Moteurs de direction ↑ C070
*4 Attention: Observer les cotes de passage libre!
*7 Rayons de courbe plus petits sur demande



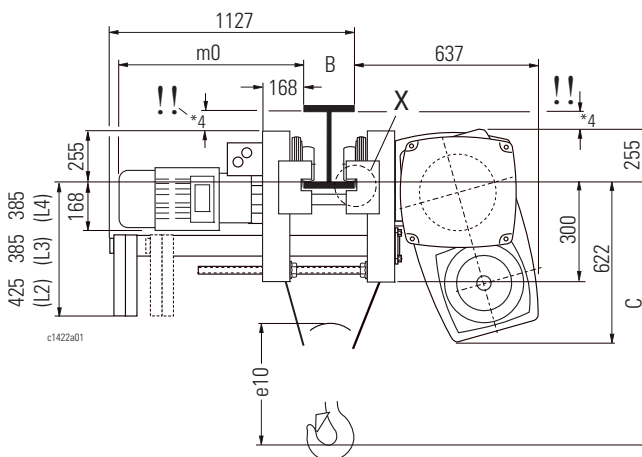
SH 6

B [mm]	2/1	4/2-1
C	170	840
	300	880
	400	1000
	500	1120
e1	-L2 1370	1370
	-L3 1680	1680
	-L4 2461	2461
e4	-L2 234	0
	-L3 389	0
	-L4 776	0
e10	802	498
u1	-L2 965	965
	-L3 1475	1475
	-L4 2250	2250
u2	-L2 1035	1035
	-L3 1545	1545
	-L4 1960	1960
u3	-L2 306	531
	-L3 506	886
	-L4 506	1273
B	124 - 500	
U	[m]	
	-L2	20,8 *7
*2	-L3	31,0 *7
	-L4	39,3 *7

*3	↔			[kg]	[mm]
	50 Hz (60 Hz)				
	[m/min]				
m0	5/20 (6,3/25)	...12500		620	
	2,5/10 (3,2/12,5)	...12500		620	
	8/32 (10/40)	...6300		620	
m1	5/20 (6,3/25)	...12500		236	
	2,5/10 (3,2/12,5)	...12500		236	
	8/32 (10/40)	...6300		236	
		...12500		256	

Einschiene fahrwerk KE-S7.

Auswahltable:
2/1 ↑ 1/25
4/2-1 ↑ 1/36

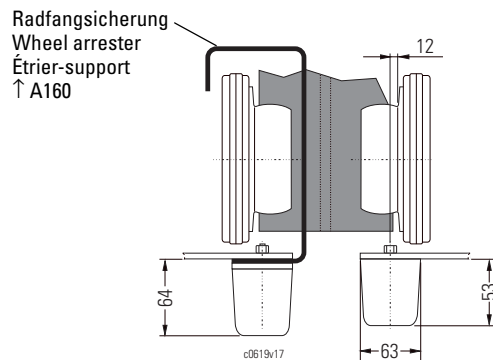
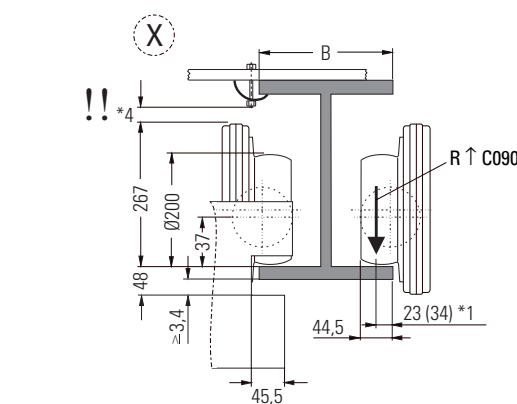
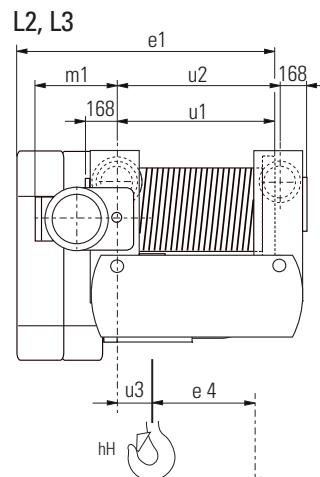


Monorail trolley KE-S7.

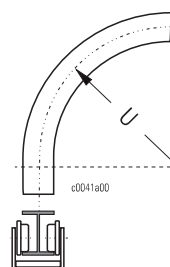
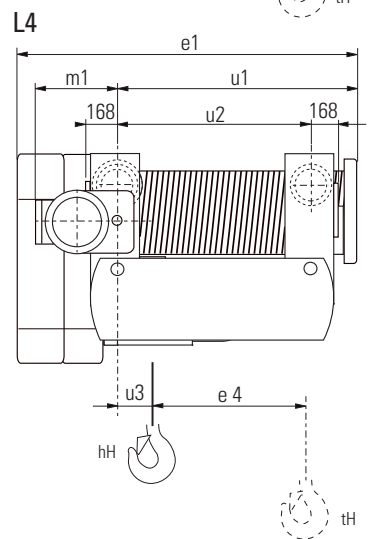
Selection table:
2/1 ↑ 1/25
4/2-1 ↑ 1/36

Chariot monorail KE-S7.

Tableau de sélection:
2/1 ↑ 1/25
4/2-1 ↑ 1/36



Radfangsicherung
Wheel arrester
Étrier-support
↑ A160



*1 bei geneigtem Flansch
*2 nur bis B ≤ 200 mm
*3 Fahmotoren ↑ C070
*4 Achtung! Durchfahrtsmaße beachten
*7 Kleinere Kurvenradien auf Anfrage

*1 with sloping flange
*2 only up to B ≤ 200 mm
*3 Travel motors ↑ C070
*4 N.B.: Observe clearance dimensions
*7 Smaller radius of bend on request

*1 avec bride inclinée
*2 seulement jusqu' à B ≤ 200 mm
*3 Moteurs de direction ↑ C070
*4 Attention: Observer les cotes de passage libre!
*7 Rayons de courbe plus petits sur demande



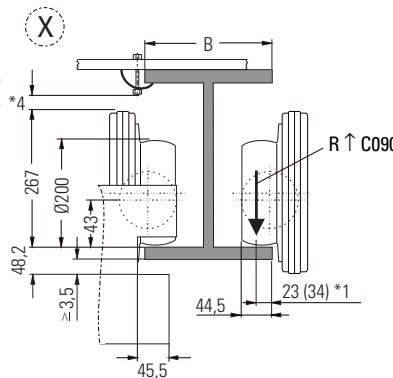
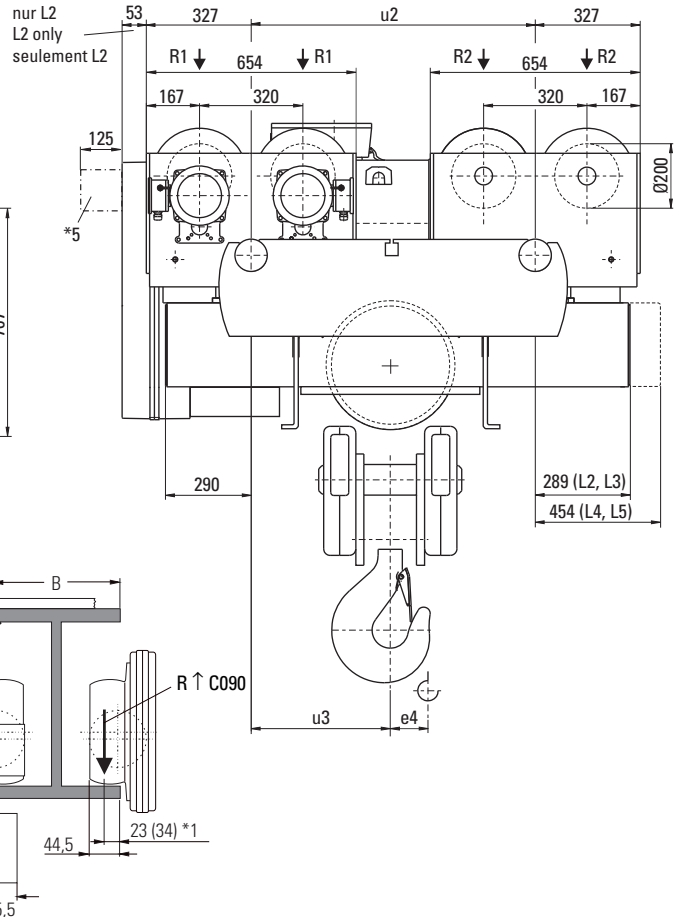
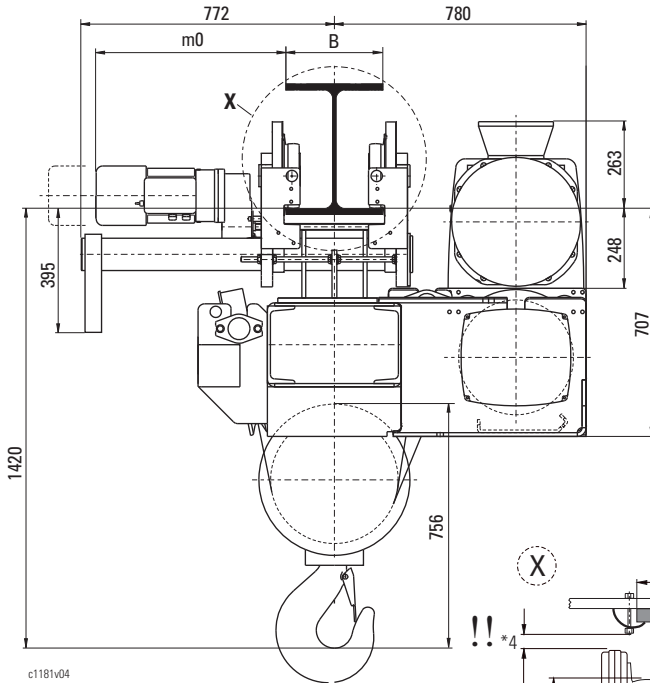
SH 6	Einschiene fahrwerk UE-S77.	Monorail trolley UE-S77.	Chariot monorail UE-S77.
-------------	--	-------------------------------------	-------------------------------------

4/1

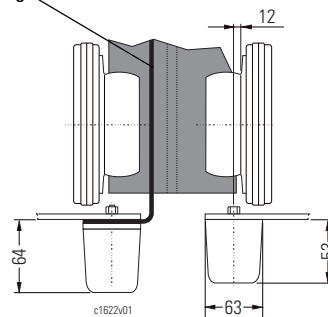
Auswahltable:
4/1 ↑ 1/25

Selection table:
4/1 ↑ 1/25


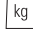
Tableau de sélection :
4/1 ↑ 1/25



Radfangsicherung
 Wheel arrester
 Étrier-support
 ↑ A160



	4/1			
	L2	L3	L4	L5
	[mm]			
e4	117	194	388	583
u2	1077	1587	2002	2782
u3	456	806	806	806
B	185 - 500			

*3			
	50 Hz (60 Hz)		
	[m/min]	[kg]	[mm]
m0	5/20 (6,3/25)	...25000	530
	2,5/10 (3,2/12,5)	...25000	530
	8/32 (10/40)	...25000	588

Radlasten

$$R_{1max} = Q \cdot \frac{(u2-u3)}{2 \cdot u2} + 0,3 \cdot Go$$

$$R_{2max} = Q \cdot \frac{(u3+e4)}{2 \cdot u2} + 0,2 \cdot Go$$

R1,R2 = Radpaarbelastung (ohne Stoß- und Ausgleichzahl)
 Q [kg] = Tragfähigkeit + Totlast
 Go [kg] = Gesamtgewicht

Wheel loads

R1,R2 = Wheel pair load (without impact and compensating factors)
 Q [kg] = Working load + dead load
 Go [kg] = Total weight

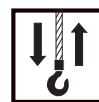
Réaction par galets

R1,R2 = Réaction par paire de galets (sans facteur d'effort ni coefficient compensateur)
 Q [kg] = Charge d'utilisation + poids mort
 Go [kg] = Poids total

*1 bei geneigtem Flansch
 *3 Fahrmotoren ↑ C070
 *4 Achtung! Durchfahrtsmaße beachten
 *5 Fremdbelüftungsmodul bei Hubmotor H92 am oder im Gerätekasten angebaut

*1 with sloping flange
 *3 Travel motors ↑ C070
 *4 N.B.: Observe clearance dimensions
 *5 Forced ventilation module for H92 hoist motor mounted on or in panel box

*1 avec bride inclinée
 *3 Moteurs de direction ↑ C070
 *4 Attention: Observer les cotes de passage libre!
 *5 Module de ventilation forcée pour moteur de levage H92 monté sur ou dans le coffret des appareillages



SH 3

Zweischienenfahrwerk OE-S04

Double rail crab OE-S04

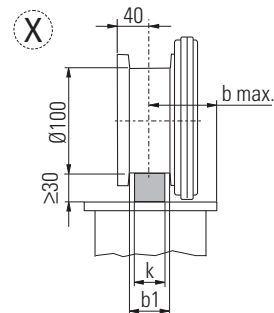
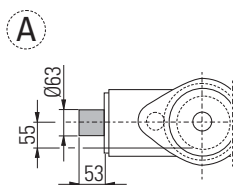
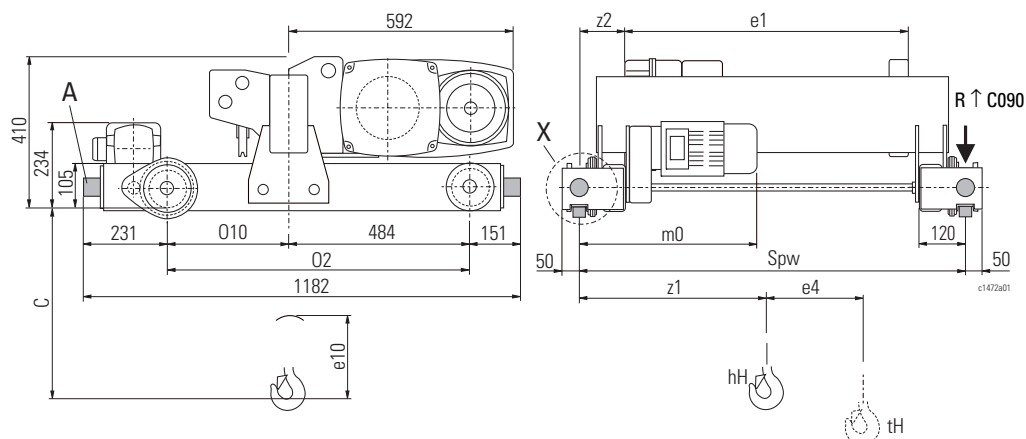
Chariot birail OE-S04

	2/1	4/1	4/2-1
C	365	230	255
e1	-L2 -L3	1025 1320	
e4	-L2 -L3	232 386	116 193
e10	354	291	240
O2		800	
O10		316	

Auswahltable:
2/1, 4/1 ↑ 1/25
4/2-1 ↑ 1/36

Selection table:
2/1, 4/1 ↑ 1/25
4/2-1 ↑ 1/36

Tableau de sélection :
2/1, 4/1 ↑ 1/25
4/2-1 ↑ 1/36



b1*	50	60
k	40	50

*3	↔	⬇	
	50 Hz (60 Hz)		kg
	[m/min]	[kg]	[mm]
m0	5/20 (6,3/25)	...3200	573
	2,5/10 (3,2/12,5)	...3200	573
	8/32 (10/40)	...3200	573

		Spw	2/1			4/1			4/2-1		
			1250	1400	2240	1250	1400	2240	1250	1400	2240
b max.	SH 30.. - ..	L2	200	250	250	200	250	250	200	250	250
		L3	-	150	250	-	150	250	-	200	250
z 1		L2	479	554	974	539	614	1034	712	787	1207
		L3	-	392	960	-	452	1020	-	700	1120
z 2		L2	47	122	542	47	122	542	47	122	542
		L3	-	-41	528	-	-41	528	-	-113	308



SH 4

Zweischienenfahrwerk
OE-S04

Double rail crab
OE-S04

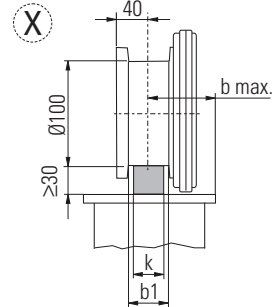
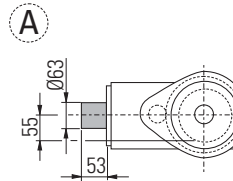
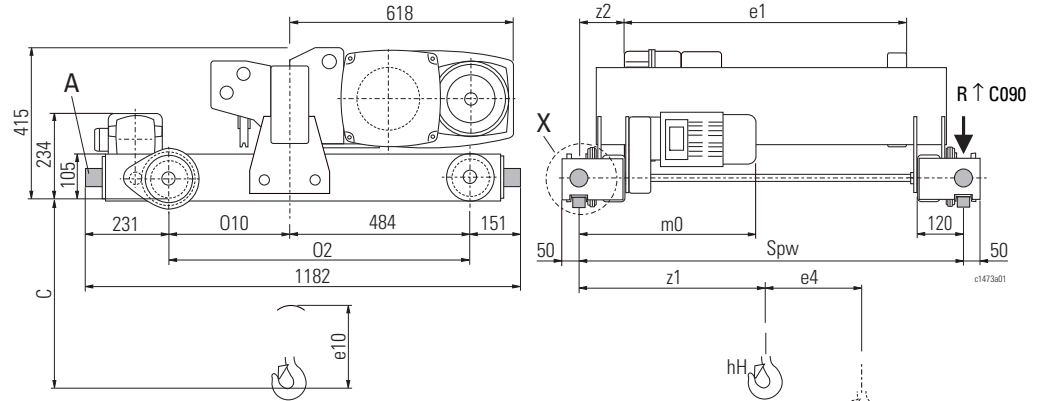
Chariot birail
OE-S04

	2/1	4/1	4/2-1
C	410	290	345
e1	-L2 -L3	1049 1344	
e4	-L2 -L3	220 367	110 183
		0	0
e10	443	350	291
O2	800		
O10	316		



Auswahltable:
 2/1, 4/1 ↑ 1/25
 4/2-1 ↑ 1/36

Selection table:
 2/1, 4/1 ↑ 1/25
 4/2-1 ↑ 1/36

Tableau de sélection :
 2/1, 4/1 ↑ 1/25
 4/2-1 ↑ 1/36



b1*	50	60
k	40	50

*3			
	50 Hz (60 Hz)		
	[m/min]	[kg]	[mm]
m0	5/20 (6,3/25)	...6300	573
	2,5/10 (3,2/12,5)	...6300	573
	8/32 (10/40)	...5000	573

		2/1				4/1				4/2-1			
		Spw	1250	1400	1800	2240	1250	1400*4	1800	2240	1250	1400	2240
b max.	SH 40..	L2	200	250	-	250	200	250	-	250	200	250	250
		L3	-	150	200	250	-	150	200	250	-	200	250
z 1		L2	484	559	-	980	552	627	-	1048	698	773	1193
		L3	-	417	751	961	-	484	819	1029	-	700	1120
z 2		L2	12	87	-	508	12	87	-	508	12	87	508
		L3	-	-57	278	489	-	-57	278	489	-	-134	287

* andere auf Anfrage
 *3 Fahrmotoren ↑ C070
 *4 Spw 1400, L3 nur bis 5000 kg

* others on request
 *3 Travel motors ↑ C070
 *4 Spw 1400, L3 only up to 5000 kg

* autres sur demande
 *3 Moteurs de direction ↑ C070
 *4 Spw 1400, L3 seulement jusqu'à 5000 kg



SH 5016-..
SH 5020-..
SH 5025-..

Zweischienenfahrwerk
OE-S05

Double rail crab
OE-S05

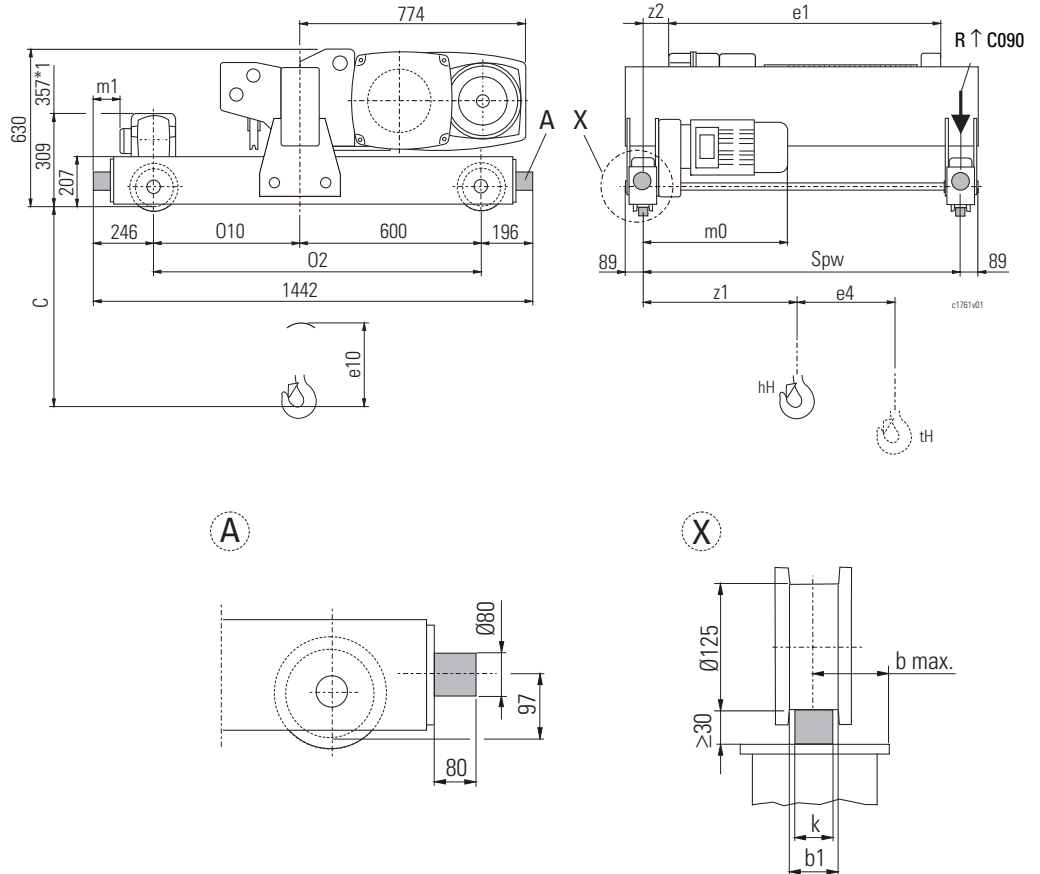
Chariot birail
OE-S05

		2/1	4/1	4/2-1
C	-L2	460	295	265
	-L3			
	-L4	615	295	265
e1	-L2		1200	
	-L3		1515	
	-L4		2300	
e4	-L2	237	118	0
	-L3	394	197	0
	-L4	787	393	0
e10		548	463	350
		802*5		
O2		1000		
O10		400		

Auswahltable:
2/1, 4/1 ↑ 1/25
4/2-1 ↑ 1/36

Selection table:
2/1, 4/1 ↑ 1/25
4/2-1 ↑ 1/36

Tableau de sélection :
2/1, 4/1 ↑ 1/25
4/2-1 ↑ 1/36



b1*	50	60
k	40	50

*3	←→	[kg]	
	50 Hz (60 Hz)		
	[m/min]	[kg]	[mm]
m0	5/20	...10000	535
	(6,3/25)	...8000	535
		10000	589
	2,5/10 (3,2/12,5)	...10000	639
m1	8/32 (10/40)	...6300	535
		8000...10000	589
	5/20	3200...10000	112
	(6,3/25)	3200...8000	112
		10000	92
	2,5/10 (3,2/12,5)	...10000	80
	8/32 (10/40)	3200...4000	112
		5000...6300	112
		8000...10000	92

		2/1					4/1					4/2-1			
		Spw	1250	1400	1800	2240	2800	1250	1400	1800	2240*4	2800	1250	1400	2240
b max.	SH 5016	L2	200	250	-	250	250	200	250	-	250	250	250	250	250
	SH 5020	L3	-	150	150	250	250	-	150	150	250	250	-	200	250
	SH 5025	L4	-	-	-	150	200	-	-	-	150	200	-	-	200
z 1		L2	477	552	-	972	1250	566	641	-	1061	1340	625	700	1120
		L3	-	378	713	933	1212	-	467	804	1022	1301	-	700	1120
		L4	-	-	-	433	943	-	-	-	522	1033	-	-	1120
z 2		L2	-100	-25	-	395	673	-100	-25	-	395	673	-177	-102	319
		L3	-	-199	136	356	634	-	-199	136	356	634	-	-259	161
		L4	-	-	-	-144	366	-	-	-	-144	366	-	-	-232

* andere auf Anfrage
*1 bei 2,5/10 (50 Hz) / 3,2/12,5 (60 Hz) m/min
*3 Fahrmotoren ↑ C070
*4 Spw 2240, L4 nur bis 8000 kg
*5 bei L4

* others on request
*1 for 2,5/10 (50 Hz) / 3,2/12,5 (60 Hz) m/min
*3 Travel motors ↑ C070
*4 Spw 2240, L4 only up to 8000 kg
*5 for L4

* autres sur demande
*1 pour 2,5/10 (50 Hz) / 3,2/12,5 (60 Hz) m/min
*3 Moteurs de direction ↑ C070
*4 Spw 2240, L4 seulement. jusqu'à 8000 kg
*5 pour L4



SH 5032-..

**Zweischienenfahrwerk
OE-S06**

**Double rail crab
OE-S06**

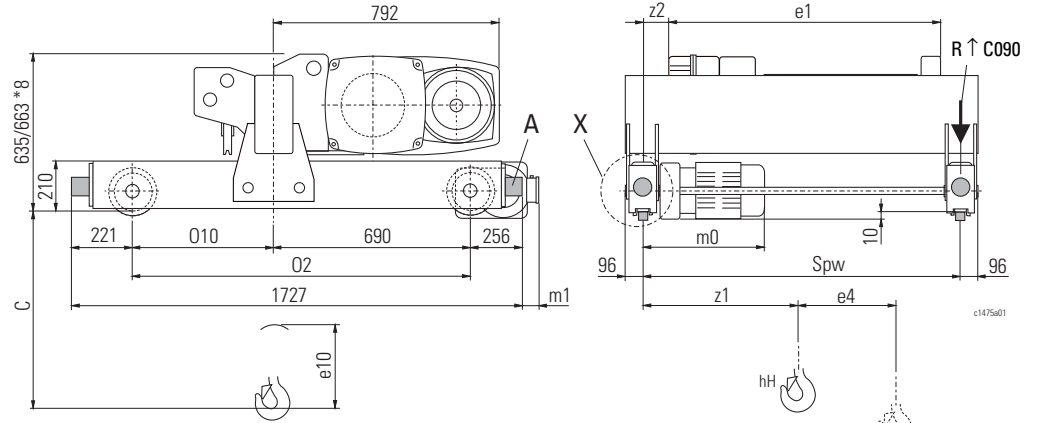
**Chariot birail
OE-S06**

		2/1	4/1	4/2-1
C	-L2	435	335	235
	-L3			
	-L4	705	335	235
e1	-L2		1200	
	-L3		1515	
	-L4		2300	
e4	-L2	237	118	0
	-L3	394	197	0
	-L4	787	393	0
e10		548	498	350
O2		1250		
O10		560		

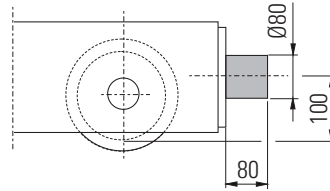
Auswahltable:
2/1, 4/1 ↑ 1/25
4/2-1 ↑ 1/36

Selection table:
2/1, 4/1 ↑ 1/25
4/2-1 ↑ 1/36

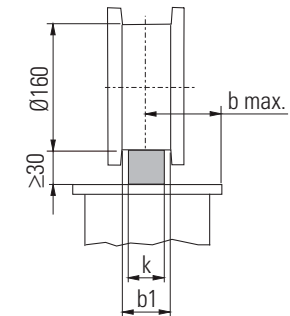
Tableau de sélection :
2/1, 4/1 ↑ 1/25
4/2-1 ↑ 1/36





A



X



b1*	52	62
k	40	50

*3			[mm]
	50 Hz (60 Hz)		
	[m/min]		
m0	5/20 (6,3/25)	6300 12500	545 599
	2,5/10 (3,2/12,5)	6300 12500	649 649
	8/32 (10/40)	6300 12500	599 599
	5/20 (6,3/25)	6300 12500	30 50
m1	2,5/10 (3,2/12,5)	6300 12500	62 62
	8/32 (10/40)	6300 12500	30 50

	Spw	2/1						4/1						4/2-1			
		1250	1400	2240	2800	3150	4000	1250	1400	2240	2800	3150	4000	1250	1400	2240	2800
b max.	L2	200	250	250	250	250	250	200	250	250	250	250	250	250	250	250	-
	L3	-	150	250	250	250	250	-	150	250	250	250	250	-	200	250	-
	L4	-	-	150	200	250	250	-	-	150	200	200	250	-	-	200	-
z 1	L2	477	552	972	1250	1457	1882	566	641	1061	1340	1516	1941	625	700	1120	-
	L3	-	378	933	1212	1378	1803	-	467	1022	1301	1477	1902	-	700	1120	-
	L4	-	-	433	943	1182	1607	-	-	522	1033	1378	1803	-	-	1120	-
z 2	L2	-100	-25	395	673	882	1304	-100	-25	395	673	848	1273	-177	-102	319	-
	L3	-	-199	356	634	801	1226	-	-199	356	634	809	1234	-	-259	161	-
	L4	-	-	-144	366	604	1029	-	-	-144	366	711	1136	-	-	-232	-

* andere auf Anfrage
*3 Fahrmotoren ↑ C070
*4 bei L4
*8 SH 5032-16

* others on request
*3 Travel motors ↑ C070
*4 for L4
*8 SH 5032-16

* autres sur demande
*3 Moteurs de direction ↑ C070
*4 pour L4
*8 SH 5032-16



SHR 6

Zweischienenfahrwerk OE-S06 Double rail crab OE-S06 Chariot birail OE-S06

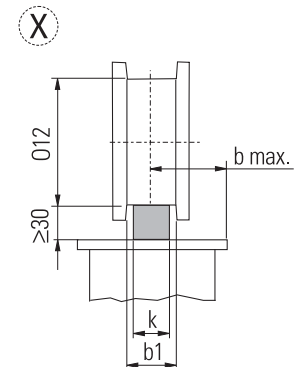
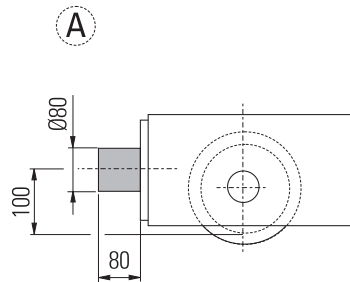
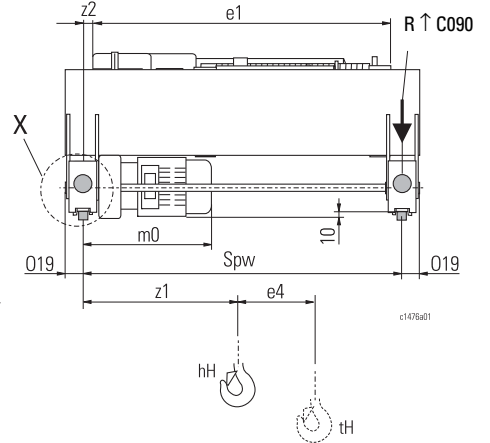
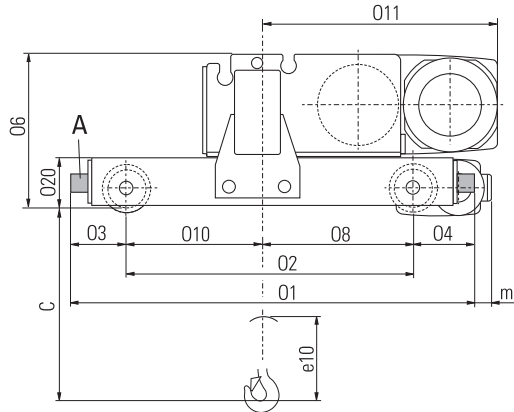
	2/1	4/1 *4, 5, 6	4/2-1
C	L2: 490 L3: 715 L4: 715 L5: 715	L2: 410 L3: 410 L4: 410 L5: 410	
e1 -L2 -L3 -L4 -L5		1386 1696 2471 3251	
e4 -L2 -L3 -L4 -L5	236 391 779 1169	118 196 389 584	
e10	614	585	
O1	1727		
O2	1250		
O3	221		
O4	256		
O6	705		
O8	670		
O10	580		
O11	1050		
O12	Ø160		
O19	96		
O20	210		

Nicht lieferbar, siehe SH 6
Not available, see SH 6
Pas livrable voir SH 6

Auswahltable:
2/1, 4/1 ↑ 1/25
4/2-1 ↑ 1/36

Selection table:
2/1, 4/1 ↑ 1/25
4/2-1 ↑ 1/36

Tableau de sélection:
2/1, 4/1 ↑ 1/25
4/2-1 ↑ 1/36



b1*	52	62
k	40	50

*3	↔		[mm]
	[m/min]		
m0	5/20 (6,3/25)	...10000 12500...16000	545 599
	2,5/10 (3,2/12,5)	...16000	649
	8/32 (10/40)	...5000 6300...12500 ...16000	599 599 724
m1	5/20 (6,3/25)	...10000 12500...16000	30 50
	2,5/10 (3,2/12,5)	...16000	62
	8/32 (10/40)	...12500 ...16000	30 50

	Spw	2/1						4/1						
		1250	1400	1800	2240	2800	3150	1250	1400	1800	2240*4	2800*5	3150*6	
b max	L2	250	250	250	250	250	250	250	250	250	250	250	250	250
	L3	-	200	250	250	250	250	-	200	250	250	250	250	250
	L4	-	-	-	200	250	250	-	-	-	200	250	250	250
	L5	-	-	-	-	50	250	-	-	-	-	50	250	250
z1	L2	442	517	717	937	1217	1392	566	641	841	1061	1341	1516	
	L3	-	337	678	898	1178	1353	-	461	802	1022	1302	1477	
	L4	-	-	-	402	912	1256	-	-	-	520	1036	1380	
	L5	-	-	-	-	322	481	-	-	-	-	437	605	
z2	L2	-257	-182	18	238	518	693	-257	-182	18	238	518	693	
	L3	-	-362	-21	199	479	654	-	-362	-21	199	479	654	
	L4	-	-	-	-297	213	557	-	-	-	-297	213	557	
	L5	-	-	-	-	-377	-218	-	-	-	-	-377	-218	

* andere auf Anfrage
*3 Fahrmotoren ↑ C070
*4 Spw 2240, L4 nur bis 12500 kg
*5 Spw 2800, L5 nur bis 12500 kg
*6 Spw 3150, L5 nur bis 12500 kg

* others on request
*3 Travel motors ↑ C070
*4 Spw 2240, L4 only up to 12500 kg
*5 Spw 2800, L5 only up to 12500 kg
*6 Spw 3150, L5 only up to 12500 kg

* autres sur demande
*3 Moteurs de direction ↑ C070
*4 Spw 2240, L4 seulement jusqu'à 12500 kg
*5 Spw 2800, L5 seulement jusqu'à 12500 kg
*6 Spw 3150, L5 seulement jusqu'à 12500 kg





SH 6

Zweischienenfahrwerk OE-S07 (4/1)

Double rail crab OE-S07 (4/1)

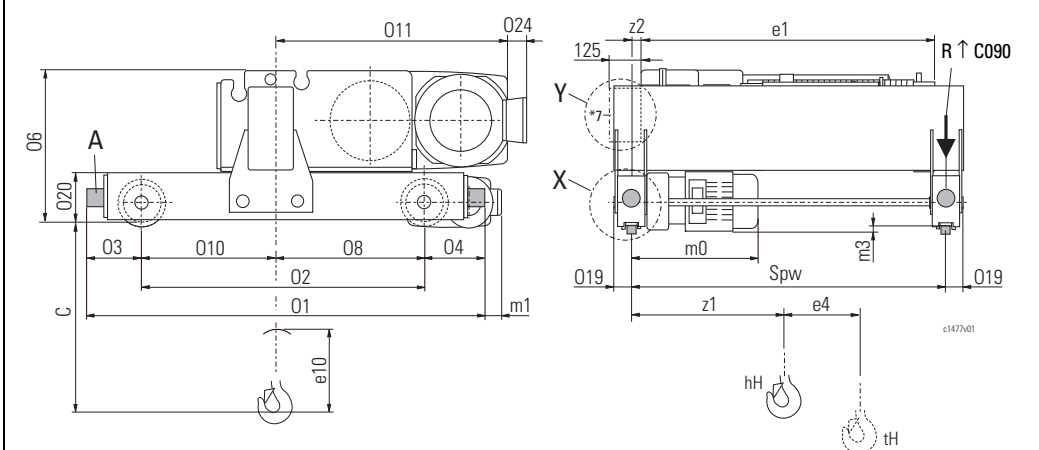
Chariot birail OE-S07 (4/1)

	4/1	
C	585	
e1	-L2	1386
	-L3	1696
	-L4	2471
	-L5	3251
e4	-L2	117
	-L3	194
	-L4	388
	-L5	583
e10	756	
O1	1766	
O2	1250	
O3	238	
O4	278	
O6	705	
O8	670	
O10	580	
O11	1050	
O12	Ø200	
O19	136	
O20	222	

Auswahltable:
4/1 ↑ 1/25

Selection table:
4/1 ↑ 1/25

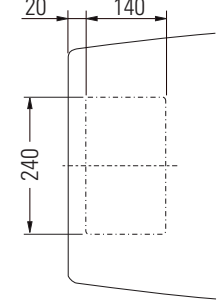
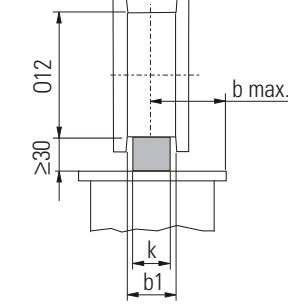
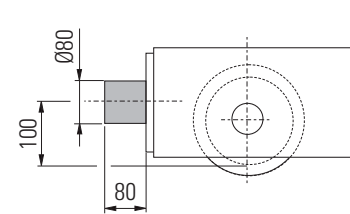
Tableau de sélection:
4/1 ↑ 1/25



A

X

Y



*3	↔		[mm]
	[m/min]		
m0	5/20 (6,3/25)	...25000	643
	2,5/10 (3,2/12,5)	...20000	692
	8/32 (10/40)	...20000	767
m1	5/20 (6,3/25)	...25000	60
	2,5/10 (3,2/12,5)	...20000	67
	8/32 (10/40)	...20000	57
m3	alle all tout	...25000	10

O24	Hubmotor Typ Hoist motor type Type de moteur de levage				
	H71	H72	H73	H91	H92
	-	-	-	135	115

b1*	54	64	74
k	40	50	60

	Spw	4/1					
		1400	1800	2240 *4	2800	3150 *6	4000 *6
b max	L2	250	250	250	250	250	250
	L3	150	250	250	250	250	250
	L4	-	-	150	200	250	250
	L5	-	-	-	-	50	50
z1	L2	642	842	1062	1342	1517	1942
	L3	520	803	1023	1303	1478	1903
	L4	-	-	535	1045	1381	1806
	L5	-	-	-	-	815	1663
z2	L2	-190	10	230	510	685	1111
	L3	-312	-29	191	471	646	1072
	L4	-	-	-297	213	549	975
	L5	-	-	-	-	-17	833

* andere auf Anfrage
*3 Fahrmotoren ↑ C070
*4 Spw 2240, L4 nur bis 20000 kg
*6 Spw 3150/4000, L5 nur bis 20000 kg
*7 Fremdbelüftungsmodul bei Hubmotor H92 am oder im Gerätekasten angebaut

* others on request
*3 Travel motors ↑ C070
*4 Spw 2240, L4 only up to 20000 kg
*6 Spw 3150/4000, L5 only up to 20000 kg
*7 Forced ventilation module for H92 motor mounted on or in panel box

* autres sur demande
*3 Moteurs de direction ↑ C070
*4 Spw 2240, L4 seulement jusqu'à 20000 kg
*6 Spw 3150/4000, L5 seulement jusqu'à 20000 kg
*7 Module de ventilation forcée pour moteur de levage H92 monté sur ou dans le coffret des appareillages





Seilzüge SH
SH wire rope hoists
Palans à câble SH

Abmessungen [mm]
 Dimensions [mm]
 Dimensions [mm]

STAHL [®]
CraneSystems

SH 6

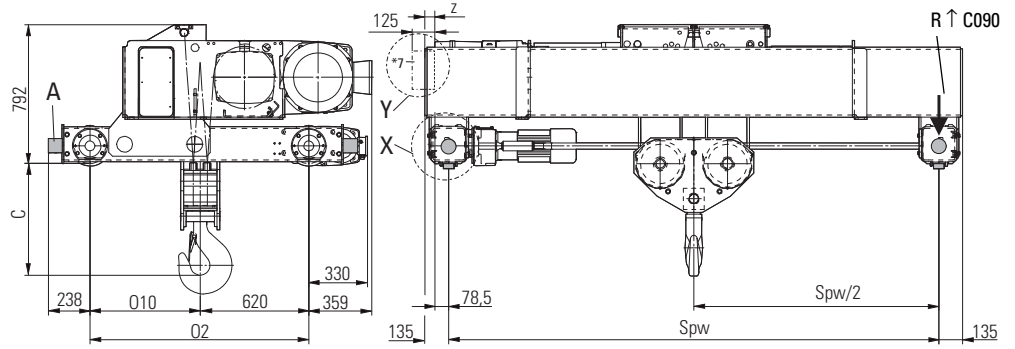
Zweischienenfahrwerk OE-S07 (8/2-1) **Double rail crab OE-S07 (8/2-1)** **Chariot birail OE-S07 (8/2-1)**

	8/2-1
C	678
O2	1250
O10	630

Auswahltabelle:
 8/2-1 ↑ 1/36

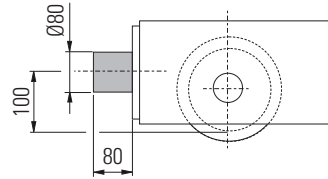
Selection table:
 8/2-1 ↑ 1/36

Tableau de sélection :
 8/2-1 ↑ 1/36

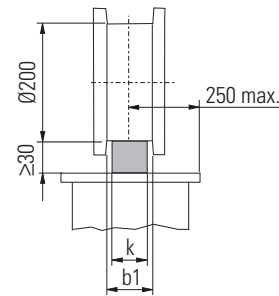


c1572/02

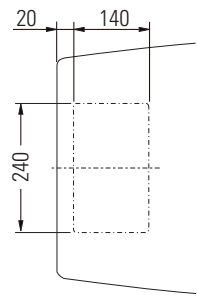
A



X



Y



		8/2-1		
	Spw	2240	2800	3150
z	L3	-100	180	355
	L4	-	70	245
	L5	-	-	-150

b1*	54	64	74
k	40	50	60

* andere auf Anfrage
 Fahrmotoren ↑ C070
 *7 Fremdbelüftungsmodul bei Hubmotor H92 am oder im Gerätekasten angebaut

* others on request
 Travel motors ↑ C070
 *7 Forced ventilation module for H92 hoist motor mounted on or in panel box

* autres sur demande
 Moteurs de direction ↑ C070
 *7 Module de ventilation forcée pour moteur de levage H92 monté sur ou dans le coffret des appareillages



SH 3

Seilzug "stationär"
2/2-2 und 4/2-2

"Stationary" wire rope hoist
2/2-2 and 4/2-2

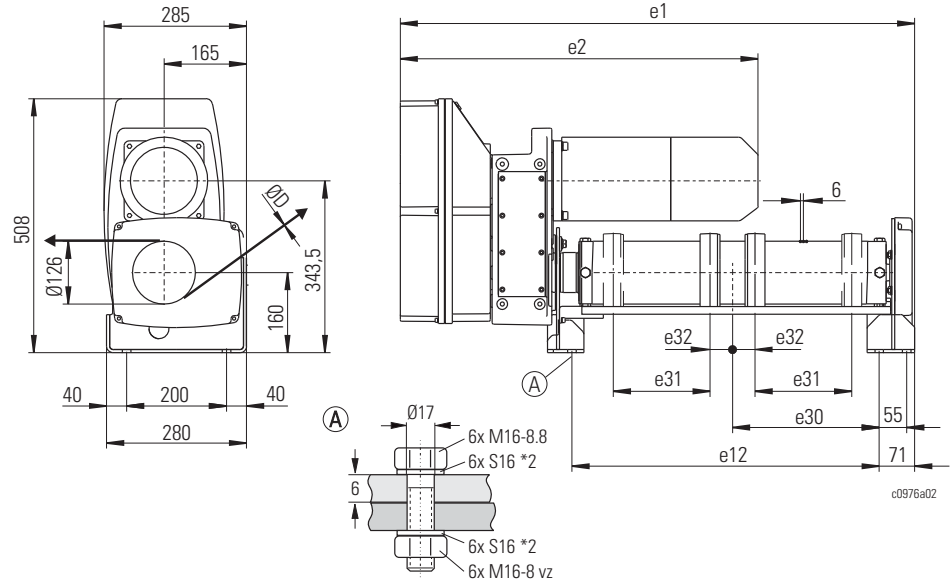
Palan à câble "à poste fixe"
2/2-2 et 4/2-2

	H33	H42
e1		
-L2	1030	
-L3	1325	
e2	716	781
e12		
-L2	615	
-L3	910	
e30		
-L2	294	
-L3	441	
e31		
-L2	193,5	
-L3	341	
e32	45	
ØD	5,5	

Auswahltabelle:
2/2-2, 4/2-2 ↑ 1/44

Selection table:
2/2-2, 4/2-2 ↑ 1/44

Tableau de sélection :
2/2-2, 4/2-2 ↑ 1/44



Seiltrieb / Rope reeving / Mouflage ↑ 1/75

SH 4

Seilzug "stationär"
2/2-2 und 4/2-2

"Stationary" wire rope hoist
2/2-2 and 4/2-2

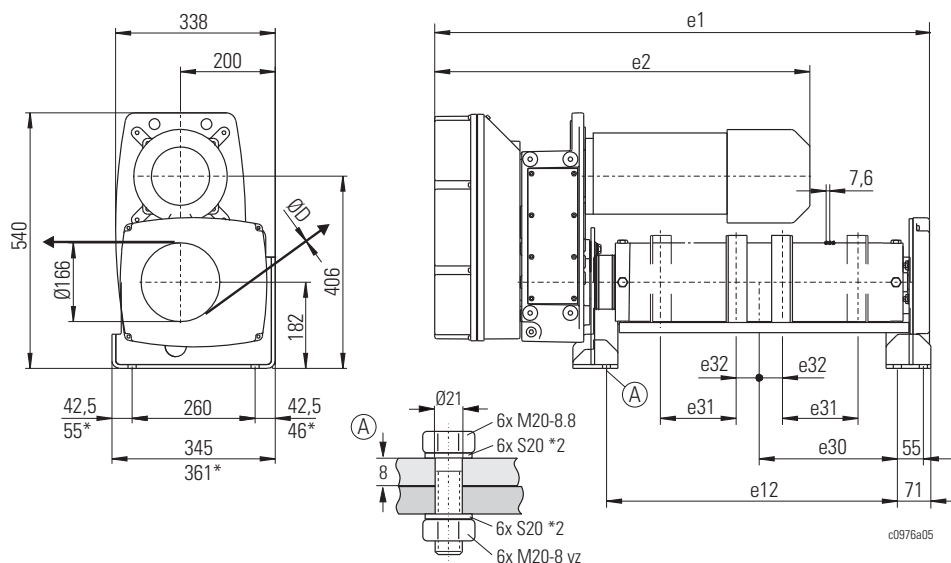
Palan à câble "à poste fixe"
2/2-2 et 4/2-2

	H42	H62
e1		
-L2	1049	
-L3	1344	
e2	793	855
e12		
-L2	615	
-L3	910	
e30		
-L2	294	
-L3	440	
e31		
-L2	160	
-L3	306	
e32	50	
ØD	7	

Auswahltabelle:
2/2-2, 4/2-2 ↑ 1/44

Selection table:
2/2-2, 4/2-2 ↑ 1/44

Tableau de sélection :
2/2-2, 4/2-2 ↑ 1/44



Seiltrieb / Rope reeving / Mouflage ↑ 1/75

* mit Überlastsicherung LSD
*2 Sicherungsscheibe (Schnorr)

* with LSD overload protection
*2 Lock washer (Schnorr)

* avec protection contre la surcharge LSD
*2 Rondelle-frein (Schnorr)





SH 5

Seilzug "stationär"
2/2-2 und 4/2-2

"Stationary" wire rope hoist
2/2-2 and 4/2-2

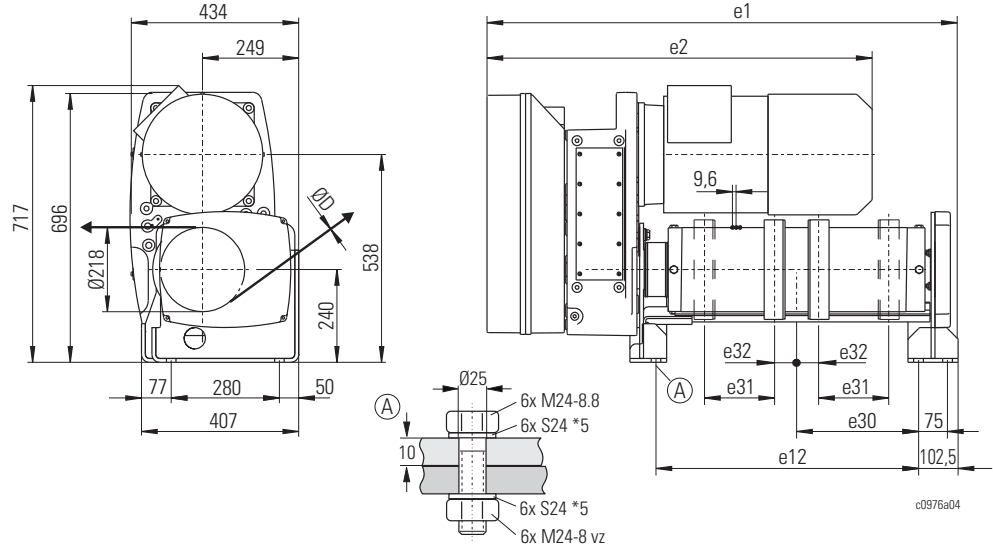
Palan à câble "à poste fixe"
2/2-2 et 4/2-2

	H71	H72
e1		
-L2	1220	
-L3	1535	
-L4	2320	
e2	998 (1143)*	
e12		
-L2	680	
-L3	995	
-L4	1780	
e30		
-L2	316	
-L3	473	
-L4	809	
e31		
-L2	182	
-L3	339	
-L4	731,5	
e32	57	
ØD	9	

Auswahltabelle:
 2/2-2, 4/2-2 ↑ 1/44

Selection table:
 2/2-2, 4/2-2 ↑ 1/44

Tableau de sélection :
 2/2-2, 4/2-2 ↑ 1/44



Seiltrieb / Rope reeving / Mouflage ↑ 1/75

SH 6

Seilzug "stationär"
2/2-2 und 4/2-2

"Stationary" wire rope hoist
2/2-2 and 4/2-2

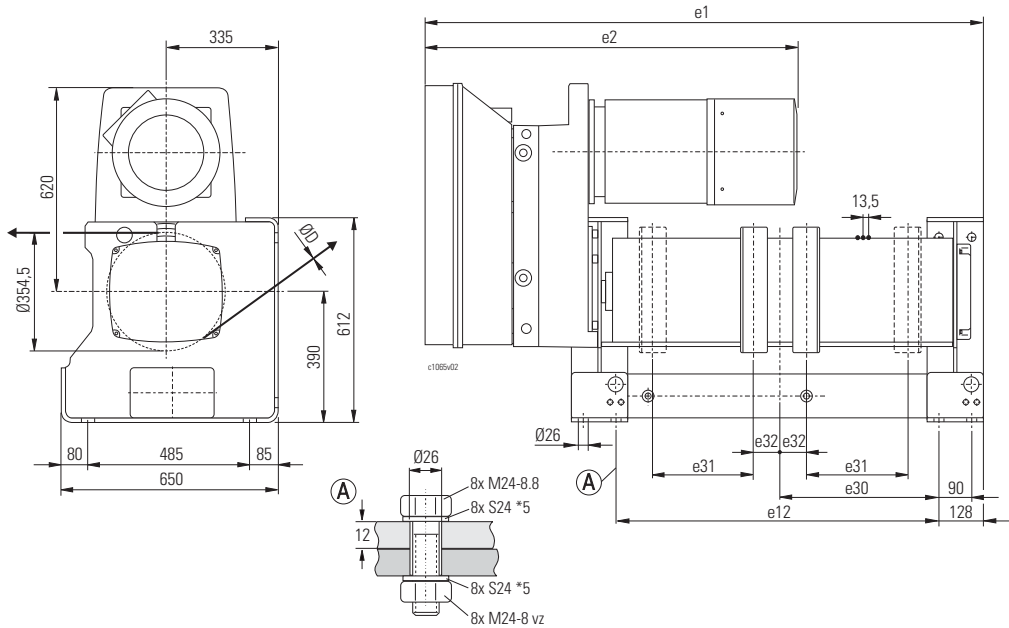
Palan à câble "à poste fixe"
2/2-2 et 4/2-2

	H71	H72	H73
e1			
-L2		1352	
-L3		1662	
-L4		2437	
-L5		3217	
e2	1105	1105	1149
e12			
-L2		677	
-L3		987	
-L4		1762	
-L5		2542	
e30			
-L2		325	
-L3		480	
-L4		867,5	
-L5		1257,5	
e31			
-L2		151,5	
-L3		306,5	
-L4		694	
-L5		1084	
e32		73	
ØD		12-12,5	

Auswahltabelle:
 2/2-2, 4/2-2 ↑ 1/44

Selection table:
 2/2-2, 4/2-2 ↑ 1/44

Tableau de sélection :
 2/2-2, 4/2-2 ↑ 1/44



Seiltrieb / Rope reeving / Mouflage ↑ 1/75

*5 Sicherungsscheibe (Schnorr)

*5 Lock washer (Schnorr)

*5 Rondelle-frein (Schnorr)



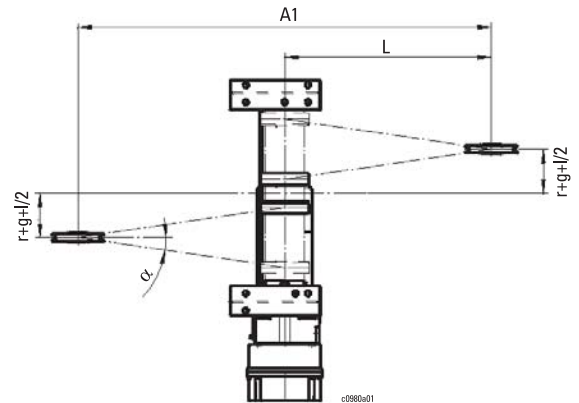
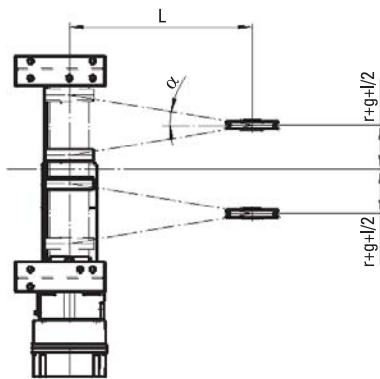
SH 3 - SH 6

Typ Type	HW 2/2-2	HW 4/2-2	r	g	l	
						[m]
SH 3	L2	12,7	6,3	25	20	193,5
	L3	22,4	11,2	25	20	341
SH 4	L2	11	5,5	26	23	160
	L3	21	10,5	27,5	23	306
SH 5	L2	12,9	6,4	30	27	181,5
	L3	24,2	12,1	30	27	339
	L4	52,2	26,1	30	27	731,5
SH 6	L2	12,5	6,2	30	43	151,5
	L3	25,3	12,6	30	43	306,5
	L4	57,2	28,6	30	43	694
	L5	89,4	44,7	30	43	1084

Seiltrieb 2/2-2 und 4/2-2

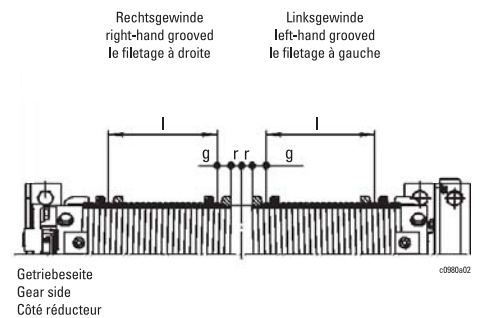
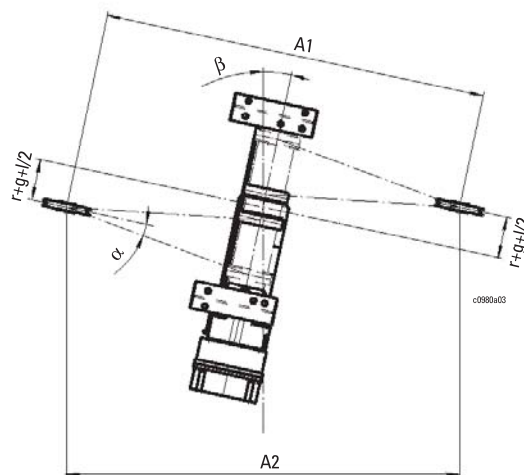
2/2-2 and 4/2-2 reeving

Mouflage 2/2-2 et 4/2-2



Nicht drehungsarmes Seil *1 Non-rotation-resistant wire rope *1 Câble non antigiratoire *1					
$\alpha=3,5^\circ$					
	L min	A1 min	A2 min	β	
SH 3	L2	1578	3155	3168	5,1°
	L3	2780	5560	5577	4,4°
SH 4	L2	1304	2609	2622	5,6°
	L3	2495	4990	5006	4,7°
SH 5	L2	1480	2960	2974	5,7°
	L3	2764	5528	5546	4,7°
	L4	5964	11928	11958	4,1°
SH 6	L2	1239	2477	2495	6,8°
	L3	2506	5011	5032	5,2°
	L4	5673	11347	11378	4,2°
	L5	8862	17723	17766	4,0°

Drehungsarmes Seil Twist-free wire rope Câble antigiratoire					
$\alpha=1,5^\circ$					
	L min	A1 min	A2 min	β	
SH 3	L2	3685	7370	7375	2,2°
	L3	6494	12987	12995	1,9°
SH 4	L2	3047	6094	6099	2,4°
	L3	5827	11654	11662	2,0°
SH 5	L2	3456	6913	6919	2,4°
	L3	6456	12911	12919	2,0°
	L4	13932	27864	27877	1,7°
SH 6	L2	2893	5786	5794	2,9°
	L3	5852	11705	11714	2,2°
	L4	13251	26503	26516	1,8°
	L5	20698	41396	41415	1,7°



Standardmäßig liegt hier ein "drehungsarmes Seil" auf. Um eine optimale Seillebensdauer zu erzielen Hebezeug so einsetzen, dass ein "nicht drehungsarmes Seil" aufgelegt werden kann. Siehe auch *1.

A "twist-free" rope is fitted as standard. In order to obtain the maximum rope service life, use the hoist in such a way that a "non-rotation-resistant" rope can be fitted. See also *1.

Un câble antigiratoire est monté en standard. Pour obtenir une durée de vie optimale du câble, utiliser le palan de façon de pouvoir poser un câble "non antigiratoire". Voir aussi *1.

*1 "Nicht drehungsarmes Seil" nur für Einsatzfälle, bei denen sich das Seil nicht aufdrehen kann

*1 "Non-rotation-resistant wire rope" only for applications in which the rope cannot become twisted

*1 "Câble non antigiratoire" seulement pour applications où le câble ne peut pas se vriller



Abmessungen bei Frequenzsteuerung SFH Dynamic Control

Frequenzumrichter und Bremswiderstand, eingebaut in einen Gerätekasten, werden bei Einschienenfahrwerken mit Kompletsteuerung angebaut. Ansonsten erfolgt die Lieferung lose.

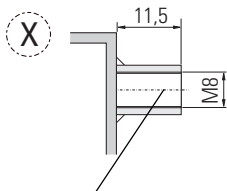
Dimensions for SFH Dynamic Control frequency control

Frequency inverter and brake resistor are ready installed in a panel box on monorail trolleys with complete control. In other cases they are supplied loose.

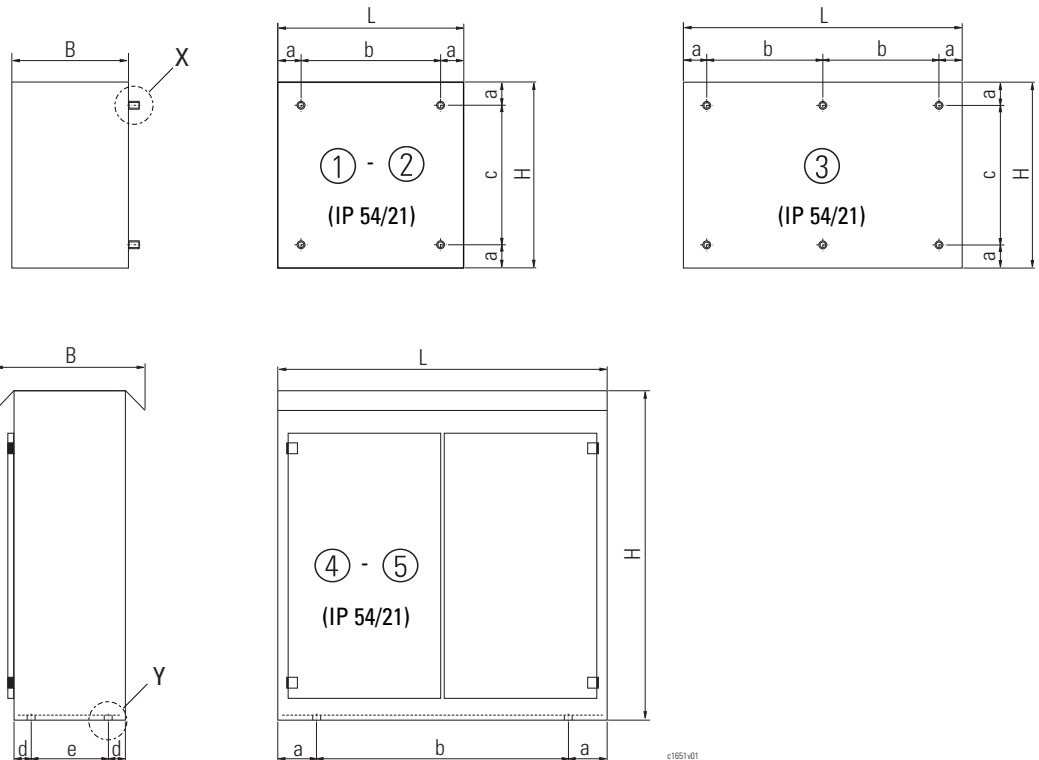
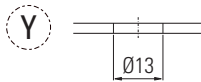
Dimensions pour la commande par fréquence SFH Dynamic Control

Le convertisseur de fréquence et la résistance de freinage, installés dans un coffret, sont montés sur le chariot monorail en cas de commande complète, autrement livrés en état non monté.

Gerätekasten
Panel box
Coffret




Befestigungsschraube mit Loctite gesichert
Fixing screw secured with Loctite
Vis de fixation freinée avec Loctite



Für die Hubmotoren 4HS3 befinden sich Frequenzumrichter und Bremswiderstand in zwei separaten Gerätekästen.

Frequency inverter and brake resistor are installed in two separate panel boxes for hoist motors 4HS3.

Dans le cas des moteurs de levage 4HS3 le convertisseur de fréquence et la résistance de freinage sont installés dans deux coffrets séparés.

	Gerätekasten mit Panel box with Coffret avec		Für Hubmotor For hoist motor Pour moteur de levage	Abmessungen Dimensions								 [kg]
	Frequenzumrichter Frequency inverter Convertisseur de fréquence	Bremswiderstand Brake resistor Résistance de freinage		L	H	B	a	b	c	d	e	
	[mm]											[kg]
①	-	X	4HS3	400	400	250	50	300	300	-	-	11
②	X	-	4HS3	600	400	250	92,5	415	300	-	-	25
③	X	X	4HS5	1000	600	300	50	450	500	-	-	66
			4HS7									76
④	X	X	4HS8	1000	1000	356	71	855	-	27,5	265	112
⑤ = 2x ④	X	X*	4HSA	2x 1000	1000	356	71	855	-	27,5	265	209

* zu 50% frei für weitere Einbauten

* 50% free for other components

* 50% libre pour d'autres appareils



Maßliche Änderungen durch die Frequenzsteuerung SFH bei Einschienenfahrwerken für Einschienenhängebahnen

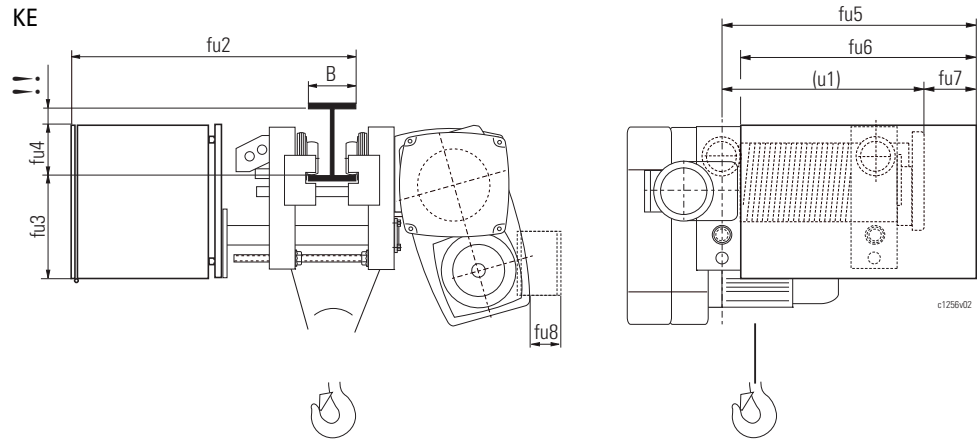
Dimensional changes entailed by SFH frequency control of monorail trolleys on monorail runways

Modifications dimensionnelles allant de paire avec la commande par fréquence SFH pour chariots monorail sur mono-rails suspendus

Anbau der Steuerung siehe A011 bzw. A012.

Mounting of control see A011 or A012.

Pour le montage de la commande voir A011 ou A012.



Typ Type		Hubmotor Hoist motor Moteur de levage	B	fu2	fu3	fu4	fu5	fu6	fu7
SHF 3	L2	4HS3	306	880	450	150	1100	1000	300
	L3		500	1050					
SHF 4	L2	4HS3	306	880	440	165	890	1000	140
	L3		500	1070					
SHF 5	L2	4HS5, 4HS7		1270	500	175	1050	1000	200
	L3		480	195	1100	0			
	L4		410	265	1180	-900			
SHRF 6	L2	4HS5 - 4HS8		1500	680	0	1200	1000	250
	L3		1400	-100					
	L4		1560	-700					
SHF 6 2/1, 4/2-1	L2	4HS8		1600	1200	-60	1700	1000	700
	L3		1700	200					
	L4		1800	-400					
SHF 6 4/1	L2	4HS8		1600	1140	0	1400	1000	400
	L3		1400	0					
	L4		1700	-700					
SHF 6	L2 L3 L4	4HSA	Auf Anfrage On request Sur demande						

Klemmenkasten

ist größer als bei polumschaltbarem Hubmotor.

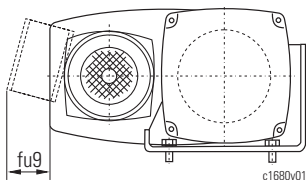
Terminal box

is larger than with a pole-changing hoist motor.

Boîte à bornes

est plus grand qu'avec un moteur de levage à commutation de polarité.

Stationärer/stationary/à poste fixe
OE



Typ Type	Hubmotor Hoist motor Moteur de levage	fu8	fu9
SHF 3	4HS3	30	15
SHF 4	4HS3	55	75
SHF 5	4HS5	30	60
	4HS7	80	110
SH.F 6	4HS5	20	25
	4HS7 - 4HSA	70	75



A010

Steuerung

Polumschaltbare Hubmotoren
 Für die Seilzüge der Baureihe SH sind Standardschutzsteuerungen lieferbar. Diese sind im Gerätekasten des Seilzugs installiert.

Die Steuerung kann wahlweise mit oder ohne Trafo und Kran-schalterschütz geliefert werden (siehe "Kranbauersteuerung" bzw. "Komplettsteuerung", A011 und A012).

Die Steuerung enthält das elektronische Steuergerät SLE für die Funktionen: Standard-Überlastsicherung, Kaltleiter-Temperaturüberwachung der Hub- und Fahrmotoren und den Betriebsstundenzähler.

Control

Pole-changing hoist motors
 Standard contactor controls are available for wire rope hoists of the SH range. They are installed in the panel box of the hoist.

The control can be supplied with or without transformer and crane switch contactor (see "Crane manufacturer's control" and "Complete control", A011 and A012).

The control includes the SLE electronic control device for the functions: standard overload protection, PTC thermistor temperature control of hoist and travel motors and operating hours counter.

Commande

Moteurs de levage à commutation de polarité
 Des commandes à contacteurs standards sont livrables pour la série des palans à câble SH. Elles sont installées dans le coffret des appareillages du palan.

La commande est livrable en option avec ou sans transformateur et contacteur de l'interrupteur du pont (voir "Commande de constructeurs de ponts roulants", "Commande complète", A011 et A012).

La commande comporte le dispositif de commande électronique SLE pour les fonctions : protection standard contre la surcharge, surveillance de la température des moteurs de levage et de direction et compteur d'heures de fonctionnement.

50 Hz	60 Hz
380-415 V	440-480 V

50 Hz	60 Hz
48 VAC	120 VAC

Standard Anschlussspannungen:

Standard Steuerspannungen:

Andere Anschluss- und Steuerspannungen siehe A014, mögliche Motoranschlussspannungen siehe A015.

Das Steuergerät ist nicht im Lieferumfang enthalten (siehe auch A013).

Standard supply voltages:

Standard control voltages:

For other supply and control voltages see A014, for possible motor supply voltages see A015.

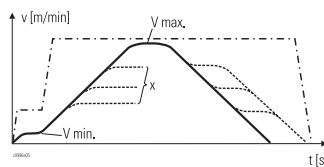
The control pendant is not included in the supply (see also A013).

Tensions standards d'alimentation :

Tensions standards de commande :

Pour autres tensions d'alimentation et de commande voir A014, pour autres tensions possibles pour l'alimentation des moteurs voir A015.

Le boîtier de commande ne fait pas partie de l'étendue de la four-niture (voir aussi A013).



- Geschwindigkeiten mit Frequenzsteuerung
 Frequency controlled speeds
 Vitesses de direction à commande par fréquence
- - - - Geschwindigkeiten mit polumschaltbarem Fahrmotor
 Travel speeds with pole-changing motor
 Vitesses de direction avec moteur à commutation de polarité

x = beliebige Geschwindigkeit zwischen v min. und v max.
 x = any speed between v min. and v max.
 x = vitesse indifférente entre v min. et v max.

Frequenzgesteuerte Hubmotoren

Der Betrieb 4-poliger Hubmotoren erfolgt über eine Frequenzsteuerung. Beim SHF kommt standardmäßig der Multicontroller SMC zum Einsatz.

Die Geschwindigkeiten werden mit dem zweistufigen Steuergerät STH angesteuert.

1. Stufe: Mindestdrehzahl oder Drehzahl halten
2. Stufe: Beschleunigen

Frequency controlled hoist motors

4-pole hoist motors are operated by a frequency control. In the case of the SHF, the SMC Multicontroller is used as standard.

The speeds are controlled with the two-step STH control pendant.

- 1st step: minimum speed or hold speed
- 2nd step: accelerate

Moteurs de levage à commande par fréquence

Les moteurs de levage à 4 pôles fonctionnent avec une commande par fréquence. Dans le cas du SHF le Multicontroller SMC est utilisé en série.

La commande des vitesses se fait par le boîtier de commande à deux étages type STH.

- 1er étage : Vitesse minimale de rotation ou maintien de la vitesse de rotation.
- 2ème étage : Accélération



Lieferumfang:
Entspricht den in EN 61800-3 definierten Schutzanforderungen für die 2. Umgebung (Industriebereich - Kategorie C3).
Die Frequenzsteuerung ist in einem Gerätekasten eingebaut, voreingestellt und geprüft.

Scope of supply:
Complies with the 2nd environment (industry - Category C3) protection requirements as defined in EN 61800-3.
The frequency control is installed in a panel box, preset and tested.

Étendue de la fourniture :
Satisfait aux demandes de protection définies en EN 61800-3 pour le 2ème environnement (milieu industriel - Catégorie C3).
La commande par fréquence est intégrée dans un coffret d'appareillage, pré-réglée et testée.

50 Hz	60 Hz
380-415 V	440-480 V
500-525 V	575-600 V

Standard Anschlussspannungen:

Standard supply voltages:

Tensions standards d'alimentation :

50 Hz	60 Hz
230 VAC	120 VAC

Standard Steuerspannungen:

Standard control voltages:

Tensions standards de commande :

Andere Anschluss- und Steuerspannungen siehe A014.

For other supply and control voltages for see A014.

Pour autres tensions d'alimentation et de commande, voir A014.

Das Steuergerät ist nicht im Lieferumfang enthalten (siehe auch A013).

The control pendant is not included in the supply (see also A013).

Le boîtier de commande ne fait pas partie de l'étendue de la fourniture (voir aussi A013).

SFH Dynamic Control Steuerung für SHF

Die SFH Dynamic Control Steuerung beinhaltet standardmäßig den erweiterten Geschwindigkeitsbereich (ESR).
Drehzahlregelung (n-Regelung) mit Drehzahlrückführung (closed loop) als Standard.

Ausgelegt für den Einsatz in der Halle, optional für den Einsatz im Freien.
Hubgeschwindigkeitsbereich 2 ... 100% bei Nennlast 100 Hz.

Maße siehe "Abmessungen bei Frequenzsteuerung SFH Dynamic Control", Seite 1/76.

Hinweis:

Bei bauseitiger Frequenzsteuerung ist ESR (erweiterter Geschwindigkeitsbereich) grundsätzlich nicht möglich!

Fahrbewegung

Für SH und SHF erfolgt die Fahrbewegung standardmäßig über eine Schützsteuerung für polumschaltbare Motoren (1:4). Für eine stufenlose Geschwindigkeit kann auch die Fahrbewegung frequenzgeregelt mit 4-poligen Motoren (1:10, max. 100 Hz) ausgeführt werden.

SFH Dynamic Control for SHF

The SFH Dynamic Control features the extended speed range (ESR) as standard.
Speed control (n-control) with speed feedback (closed loop) as standard.

Designed for indoor use, design for outdoor use optional.
Hoisting speed range 2 ... 100% with nominal load 100 Hz.

Dimensions see "Dimensions for SFH Dynamic Control frequency control, page 1/76.

N.B.

The ESR function (extended speed range) is not possible with a frequency control supplied by the customer.

Travel motion

The standard travel motion for SH and SHF hoists is by means of a contactor control for pole-changing motors (1:4). The travel motion can also be supplied with a 4-pole motor with frequency control for stepless speeds (1:10, max. 100 Hz).

Commande SFH Dynamic Control pour SHF

La commande SFH Dynamic Control inclut en version standard la plage de vitesse élargie (ESR).
Réglage de la vitesse (réglage n) avec réadaptation de la vitesse (closed loop) en série.

Conçue pour utilisation en atelier fermé, mise en œuvre en plein air sur demande.
Plage de vitesses de levage 2 ... 100%, à charge nominale 100 Hz.

Pour dimensions, voir "Dimensions pour la commande par fréquence SFH Dynamic Control, page 1/76.

Remarque :

Le ESR (plage de vitesse élargie) n'est pas disponible dans le cas d'une commande par fréquence à charge du client.

Déplacement

Le déplacement en direction pour les palans SH et SHF s'effectue en version standard par une commande à contacteurs pour les moteurs à commutation de polarité (1:4). Pour achever une vitesse de déplacement progressive aussi les mouvements de déplacement peuvent être équipés de moteurs à 4 pôles avec variateur de fréquence (1:10, max. 100 Hz).



A011

Kranbauersteuerung

Steuerung (Schützsteuerung/Frequenzsteuerung) wie unter A010 beschrieben, **ohne** Trafo, Kranschalterschütz und Steuergerät, eingebaut in einem Gerätekasten, voreingestellt.

Lieferung der Steuerung:

- Schützsteuerung für SH - am Hebezeug angebaut
- SFH Frequenzsteuerung für SHF - Lieferung lose

Crane manufacturer's control

Control (contactor control/frequency control) as described in A010, **without** transformer, crane switch contactor and control pendant, installed in a panel box, preset.

Supply of the control:

- Contactor control for SH - mounted on hoist
- SFH frequency control for SHF - supplied separately

Commande de constructeurs de ponts roulants

Commande (commande par contacteurs / commande par fréquence) comme décrite sous A010, **sans** transformateur, contacteur de l'interrupteur du pont ni boîtier de commande, intégrée dans un coffret d'appareillage, pré-réglée.

Livraison de la commande :

- Commande par contacteurs pour SH - montée sur le palan
- Commande par fréquence SFH pour SHF - livraison à l'état non monté

A012

Komplettsteuerung

Steuerung (Schützsteuerung/Frequenzsteuerung) wie unter A010 beschrieben für Hub- und Fahrbewegung, **mit** Trafo, Kranschalterschütz, **ohne** Steuergerät, eingebaut in einem Gerätekasten, voreingestellt.

Lieferung der Steuerung:

- Schützsteuerung für SH - am Hebezeug angebaut
- SFH Frequenzsteuerung für SHF - bei Einschienenfahrwerken angebaut, ansonsten lose

Complete control

Control (contactor control/frequency control) as described in A010 for hoist and travel motions, **with** transformer, crane switch contactor, **without** control pendant, installed in a panel box, preset.

Supply of the control:

- Contactor control for SH - mounted on hoist
- SFH frequency control for SHF - mounted on monorail trolley, in other cases supplied separately

Commande complète

Commande (commande par contacteurs / commande par fréquence) comme décrite sous A010 pour les moteurs de levage et de déplacement, **avec** transformateur, contacteur de l'interrupteur du palan, **sans** boîtier de commande, intégrée dans un coffret d'appareillage, pré-réglée.

Livraison de la commande :

- Commande par contacteurs pour SH - montée sur le palan
- Commande par fréquence SFH pour SHF - montée en cas de chariot monorail, autrement livraison à l'état non monté

A013

Steuergerät STH

Für die Ansteuerung von polumschaltbaren Antrieben mit Schützsteuerung als auch von frequenzgesteuerten Antrieben wird das zweistufige, in Schutzart IP 65 ausgeführte Steuergerät STH 1 eingesetzt.

Weitere Infos finden Sie in unserer Produktinformation "Kranelektrik".

Folgende Optionen stehen zur Verfügung:

- Taster zum Überbrücken des Betriebs-Hubendschalters
- Taster Hupe
- NOT-HALT Taster mit Schloss
- Wahlschalter mit 2 oder 3 Stellungen

STH control pendant

The 2-step STH 1 control pendant in protection class IP 65 is used for controlling pole-changing drives with contactor control and frequency-controlled drives.

You can find further information in our Product information "Crane electrics".

The following options are available:

- bridge-over button for testing the operational hoist limit switch
- horn button
- EMERGENCY STOP button with padlock
- selector switch with 2 or 3 positions

Boîtier de commande STH

Pour le pilotage d'entraînements à commutation de polarité avec commande par contacteurs, et d'entraînements à commande par fréquence, le boîtier de commande à 2 étages STH 1, type de protection IP 65, est utilisé.

Pour de plus amples informations, veuillez vous reporter à nos Informations sur le produit "Équipement électrique pour ponts roulants".

Les options suivantes sont disponibles :

- Touche de pontage pour le contrôle du fin de course de levage utile
- Touche d'avertisseur sonore
- Touche d'ARRÊT D'URGENCE avec serrure
- Commutateur-sélecteur à 2 ou 3 positions



Zum Ansteuern stehen auch verschiedene **Funkfernsteuerungen** (mit Joystick und/oder Tasten) zu Verfügung.

Eine ausführliche Beschreibung finden Sie in unserer Produktinformation "Kranelektrik".

Various **radio remote controls** (with joystick and/or pushbuttons) are also available for controlling.

You will find a detailed description in our Product information "Crane electrics".

Diverses **radiotélécommandes** (avec combinateur et/ou boutons-poussoirs) sont aussi disponibles pour le pilotage.

Vous trouvez une description détaillée dans nos Informations sur le produit "Équipement électrique pour ponts roulants".

A014

Anschluss- und Steuerspannungskombinationen

Die Steuerungen des Seilzugs SH können für die nachstehend aufgeführten Anschluss- und Steuerspannungen geliefert werden (zum Teil mit Mehrpreis).
Andere auf Anfrage.

Supply and control voltage combinations

Controls for the SH wire rope hoist can be supplied for the following supply and control voltages (in some cases against surcharge).
Other voltages on request.

Combinaisons de tensions d'alimentation et de commande

Les commandes des palans SH peuvent être livrées pour les tensions d'alimentation et de commande suivantes (partiellement contre supplément de prix).
Autres tensions sur demande.

			Hubmotor Hoist motor Moteur de levage	50 Hz			60 Hz		
SH	Schützsteuerung Contactor control Commande par contacteur	Anschlussspannungen → Supply voltages → Tensions d'alimentation →	H33, H42, H62, H71, H72, H91	220...240 V 660...690 V	380...415 V	420...460 V 500...525 V	208...230 V 360...400 V 660...690 V	440...480 V	575...600 V
			H73, H92	220...240 V *2 660...720 V		420...460 V 480...525 V	220...240 V *2 380...415 V 660...720 V		550...600 V
		Steuerspannungen → Control voltages → Tensions de commande →			48 VAC 110, 230 VAC			120 VAC 48, 230 VAC	

			50 Hz		60 Hz	
SHF	Frequenzsteuerung Frequency control Commande par fréquence	Anschlussspannungen → Supply voltages → Tensions d'alimentation →	380...415 V	500...525 V	440...480 V	575...600 V
		Steuerspannungen → Control voltages → Tensions de commande →	230 VAC 48, 110 VAC 24 VDC		120 VAC 48, 230 VAC 24 VDC	

A015

Motoranschlussspannungen

Die Standard-Motoranschlussspannung ist 380-415 V, 50 Hz bzw. 440-480 V, 60 Hz.
Darüber hinaus sind weitere Spannungen, teilweise mit Mehrpreis lieferbar, bitte fragen Sie an.

Motor supply voltages

The standard motor supply voltage is 380-415 V, 50 Hz or 440-480 V, 60 Hz.
Other supply voltages are available, in some cases with surcharge, please enquire.

Tensions d'alimentation des moteurs

La tension standard d'alimentation des moteurs est 380-415 V, 50 Hz ou 440-480 V, 60 Hz.
D'autres tensions d'alimentation sont livrables, en partie contre supplément de prix, veuillez nous consulter.

	50 Hz			60 Hz			Spannungsumschaltbar Dual-voltage motors Comm. de tension
Hubmotor *1 → Hoist motor *1 → Moteur de levage *1 →	H33, H42, H62, H71, H72, H91	H73	H92	H33, H42, H62, H71, H72, H91	H73	H92	
Anschlussspannungen → Supply voltages → Tensions d'alimentation →	220...240 V 380...415 V 420...460 V 500...525 V 660...690 V	220...240 V 380...415 V 420...460 V 480...525 V 660...720 V	380...415 V 420...460 V 480...525 V 660...720 V	208...230 V 360...400 V 440...480 V 575...600 V 660...690 V	220...240 V 380...415 V 440...480 V 550...600 V 660...720 V	380...415 V 440...480 V 550...600 V 660...720 V	50 Hz: 230/400 60 Hz: 220/380

*1 Zuordnung zu den Hubwerken siehe Seiten 1/25, 1/36, 1/44.
*2 Bei H92 nicht möglich

*1 Assignment to hoists see pages 1/25, 1/36, 1/44.
*2 For H92 not possible

*1 Affectation aux palans voir pages 1/25, 1/36, 1/44.
*2 Pour H92 pas possible





A018

Temperaturüberwachung der Motoren

Die Hub- und Fahrmotoren sind standardmäßig mit Kaltleiterfühler für eine Temperaturüberwachung ausgestattet. Das elektronische Steuergerät SLE bzw. SMC gehört zum Lieferumfang.

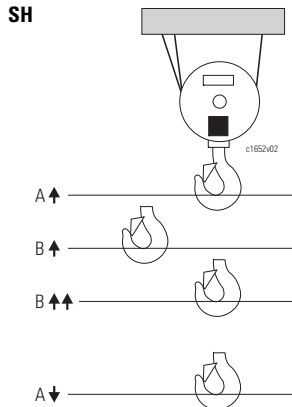
Motor temperature control

The hoist and travel motors have PTC thermistor temperature control as standard. The SLE or SMC electronic control device is included in the supply.

Surveillance de la température des moteurs

En version standard, les moteurs de levage et de direction sont dotés d'une surveillance de la température avec sondes thermiques. Le dispositif de commande électronique SLE ou SMC fait partie de l'étendue de la fourniture.

A020



Hubendschalter

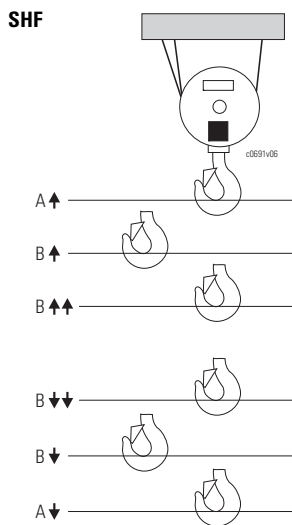
In der Standardausführung ist der Seilzug mit einer Not-Hubendabschaltung in höchster und tiefster Hakenstellung ausgestattet (Schaltpunkte A↑ und A↓). Zusätzlich ist der Seilzug mit einer Umschaltung von "schnell" auf "langsam" (Schaltpunkt B↑↑) sowie einem Betriebs-Hubendschalter zum betriebsmäßigen Abschalten in höchster Hakenstellung (Schaltpunkt B↑) ausgestattet.

Hoist limit switch

In standard version, the hoist is equipped with an emergency hoist limit switch for top and bottom hook position (switch points A↑ and A↓). In addition, the wire rope hoist is equipped with a changeover switch from "fast" to "slow" (switch points B↑↑), and an operational hoist limit switch for disconnecting in top hook position in normal operation (switch point B↑).

Interrupteur de fin de course de levage

En version standard, le palan est équipé d'un interrupteur d'urgence en fin de course de levage pour l'arrêt automatique du crochet aux positions extrêmes supérieure et inférieure (points de commutation A↑ et A↓). En outre, le palan est équipé d'une commutation de "rapide" sur "lent" (point de commutation B↑↑) et d'un interrupteur de fin de course utile pour l'arrêt automatique du crochet à la position extrême supérieure, en fonctionnement normal, (point de commutation B↑).



Frequenzgeregelter Seilzüge verfügen zusätzlich über die Schaltpunkte Umschaltung von "schnell" auf "langsam" (Schaltpunkt B↓↓) sowie die betriebsmäßige Abschaltung in tiefster Hakenstellung (Schaltpunkt B↓).

Frequency-controlled hoists are equipped with additional switching points from "fast" to "slow" (switching point B↓↓) and operational limiting in bottom hook position (switching point B↓).

Les palans à câble à commande par fréquence sont équipés en plus de points de commutation de "rapide" sur "lent" (point de commutation B↓↓) et de la déconnexion de service à la position plus basse du crochet (point de commutation B↓).

Kontaktbestückung je Schaltelement: 1 Wechsler.

Number of contacts per switch element: 1 changeover contact.

Nombre de contacts par interrupteur : 1 contact inverseur.

Zum betriebsmäßigen Abschalten in tiefster Hakenstellung darf dieser Not-Hubendschalter nicht verwendet werden (siehe A021).

This emergency hoist limit switch must not be used for operational limiting in bottom hook position (see A021).

Zur Überprüfung des Not-Hubendschalters befindet sich in der Schützsteuerung der Überbrückungstaster S260 (Schaltpunkt A↑). Diese Position kann durch Betätigen des Tasters S261 verlassen werden.

Override switch S260 (switch point A↑) for checking the emergency hoist limit switch is situated in the contactor control. The hoist can leave this position by activating switch S261.

Ce fin-de-course de levage d'urgence ne doit pas être employé comme fin de course utile pour la position la plus basse du crochet (voir A021).

Optional sind 2 (a) oder 4 (b) zusätzliche freie Schaltelemente verfügbar.

2 (a) or 4 (b) additional unassigned switch elements are available as an option.

Pour le contrôle du fin-de-course de levage d'urgence, la commande est équipée d'une touche de pontage S260 (point de commutation A↑). Il est possible de quitter la position finale par actionnement de l'interrupteur S261.

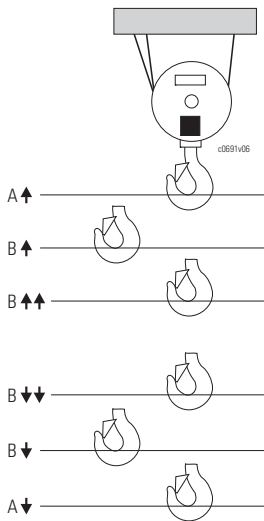
2 (a) ou 4 (b) éléments de commutations additionnels libres sont disponibles en option.

Schaltelemente Getriebeendeschalter Switch elements of gear limit switch Éléments de commutation de l'interrupteur de fin de course				Davon freie Schaltelemente Incl. unassigned switch elements Dont éléments de commutation libres		Gesamtanzahl Schaltelemente Total number of switch elements Nombre total des éléments de commutation	
Standard	SH		4	0		4	
	SHF		6	0		6	
Option	SH	a	+ 2	2		6	
		b	+ 4	4		8	
	SHF	a	+2	2		8	



1

A021



Betriebs-Hubendschalter tiefste Hakenstellung (Option für SH)

Die Not-Hubendabschaltung erfolgt wie in A020 beschrieben. Zusätzlich erfolgt die Umschaltung von "schnell" auf "langsam" (Schaltpunkt B↓↓) sowie die betriebsmäßige Abschaltung in tiefster Hakenstellung (Schalt- punkt B↓) durch zusätzliche Schaltelemente des Getriebeend- schalters (siehe A020).

Kontaktbestückung je Schaltele- ment: 1 Wechsler.

Durch den Betriebs-Hubend- schalter vergrößert sich die Bau- höhe des Seilzugs während sich der nutzbare Hakenweg verrin- gert, siehe Skizze.

Der nachgeschaltete Not-Hub- endschalter schaltet den Seilzug ab, wenn der Betriebs-Hubend- schalter nicht geschaltet hat.

Zur Überprüfung des Not- Hubendschalters befindet sich in der Schützsteuerung der Über- brückungstaster S262 (Schalt- punkt B↓). Diese Position kann durch Betätigen des Tasters S261 verlassen werden.

Operational hoist limit switch for bottom hook position (option for SH)

Emergency limiting is performed as described in A020. In addition, the changeover from "fast" to "slow" (switching points B↓↓) and operational limiting in bottom hook position (switching point B↓) are performed by additional switching elements in the gear limit switch (see A020).

Number of contacts per switch element: 1 changeover contact.

The operational hoist limit switch increases the headroom of the hoist and thus reduces the effective hook path, see sketch.

The downstream emergency hoist limit switch disconnects the hoist if the operational hoist limit switch has not reacted.

Override switch S262 (switching point B↓) for checking the emer- gency limit switch is situated in the contactor control. The hoist can leave this position by activat- ing switch S261.

Interrupteur de fin de course de levage utile pour la position la plus basse du crochet (option pour SH)

La déconnexion en fin de course d'urgence s'effectue comme décrit au point A020. En outre, la commutation de "rapide" sur "lent" (points de commutation B↓↓) ainsi que la déconnexion à la position la plus basse du crochet en fonctionnement normal (point de commutation B↓) s'effectuent par des éléments de commutation additionnels du sélecteur de fin de course (voir A020).

Nombre de contacts par interrup- teur : 1 contact inverseur.

Un interrupteur de fin de course de levage utile augmente l'encombrement en hauteur du palan, alors que la course utile du crochet soit réduite, voir croquis.

L'interrupteur d'urgence en fin de course de levage connecté en aval déconnecte le palan si l'interrupteur de fin de course de levage utile n'a pas commuté. Pour le contrôle du fin-de-course d'urgence, la commande est équi- pée d'une touche de pontage S262 (point de commutation B↓). Il est possible de quitter la position finale par actionnement de l'inter- rupteur S261.

Schaltelemente Getriebeendschalter Switch elements of gear limit switch Éléments de commutation de l'interrupteur de fin de course				Davon freie Schaltelemente Incl. unassigned switch elements Dont éléments de commutation libres	Gesamtanzahl Schaltelemente Total number of switch elements Nombre total des éléments de commutation
Option	SH	a	+ 2	0	6
		b	+ 4	2	8

A022

Zusätzlicher Getriebeendschal- ter auf der Lagerseite

Für weitere Schaltpositionen kann zusätzlich ein weiterer Getriebe- endschalter auf der Lagerseite angebaut werden.

Der Seilzug verlängert sich dadurch um ca. 200 mm. Dieser Getriebeendschalter kann mit 4, 6 oder 8 Schaltelementen ausgestattet werden. Bei Kom- plettsteuerung ist diese Option nur auf Anfrage möglich.

Kontaktbestückung je Schaltele- ment: 1 Wechsler.

Die Verdrahtung und der Anschluss müssen bauseits erfol- gen.

Additional gear limit switch on bearing side

An additional gear limit switch can be installed on the bearing side for further switching posi- tions.

The hoist is then elongated by approx. 200 mm. This gear limit switch can be equipped with 4, 6 or 8 switch ele- ments. This option is only availa- ble on request with a complete control.

Number of contacts per switch element: 1 changeover contact.

Wiring and connection must be performed by the customer.

Sélecteur de fin de course sup- plémentaire côté palier

Un sélecteur de fin de course sup- plémentaire peut être monté côté palier pour permettre des posi- tions de commutation supplém-entaires. Le palan s'allonge d'env. 200 mm.

Ce sélecteur peut être équipé de 4, 6 ou 8 éléments de commuta- tion. Cette option est seulement livrable sur demande dans le cas d'une commande complète.

Nombre de contacts par interrup- teur : 1 contact inverseur.

Le câblage et le raccordement doivent être effectués par le client.



A023

Hakenflaschenbetätigter Betriebs-Hubendschalter

Dieser Endschalter kann optional als zusätzlicher Betriebs-Hubendschalter gewählt werden. Er wird nach dem standardmäßigen Betriebs-Hubendschalter ausgelöst wenn die Hakenflasche den gewichtsbelasteten Endschalter entlastet.

Hinweis: Bei Verwendung des hakenflaschenbetätigten Endschalters ändern sich auch die Maße für die Hakenwanderung.

Hook operated operational hoist limit switch

This limit switch can be ordered as an option as supplementary operational hoist limit switch. It is activated after the standard operational hoist limit switch when the bottom hook block unloads the weighted limit switch.

N.B.: The lateral hook travel dimensions are altered if a hook operated limit switch is employed.

Interrupteur de fin de course de levage utile actionné par la moufle

Cet interrupteur de fin de course peut être commandé en option comme interrupteur de fin de course de levage utile supplémentaire. Il est activé après l'interrupteur de fin de course de levage utile standard quand la moufle décharge l'interrupteur de fin de course chargé.

Remarque : les dimensions pour le mouvement latéral de la moufle se changent en utilisant un interrupteur de fin de course actionné par la moufle.

Maximale Vergrößerung der C-Maße / Verringerung der Hubhöhe Maximum increase of C dimensions / Lifting height reduction Augmentation maximale des dimensions C / Diminution de la hauteur de levage		
SH 3, SH 4	SH 5, SH 6	SHR 6
150 mm	200 mm	250 mm

A030

Überlastsicherung

In Hebezeugsteuerungen wird die Überlastsicherung (sicherheitsbezogene Funktion) durch mehrere Komponenten realisiert.

Ein Lastsensor liefert analoge lastabhängige Signale. Je nach Einsicherung kommen verschiedene Sensoren zum Einsatz.

Die Auswertung übernimmt ein elektronisches Steuergerät (Sicherheitsgerät):

- SLE (Standard bei SH)
- SMC (Standard bei SHF, Option bei SH).

Die Abschaltung bei Überlast wird durch den Sicherheitskreis in der Steuerung realisiert.

Der sicherheitsbezogene Teil der Steuerung erfüllt in Summe die Forderung nach EN 13849-1 Performance Level c.

Overload protection

The overload protection (safety-related function) in hoist controls is provided by a number of components.

A load sensor transmits analog load-dependent signals. Various sensors are used depending on the reeving.

The signals are evaluated by an electronic control device (safety device):

- SLE (standard on SH)
- SMC (standard on SHF, optional on SH).

The safety circuit in the control disconnects the hoist at overload. The safety-related part of the control as a whole meets the requirements of EN 13849-1 performance level c.

Protection contre la surcharge

Dans les commandes de palan, la protection contre la surcharge (fonction relative à la sécurité) est réalisée par plusieurs composants.

Un capteur de charge fournit des signaux analogues en fonction de la charge. Divers capteurs sont utilisés selon le mouflage.

L'évaluation est assurée par un dispositif de commande électronique (dispositif de sécurité) :

- SLE (standard sur SH)
- SMC (standard sur SHF, option sur SH).

Le circuit de sécurité dans la commande déconnecte le palan en cas de surcharge.

La partie de la commande relative à la sécurité satisfait en somme les exigences de la EN 13849-1 niveau de performance c.

Seilzug Wire rope hoist Palan à câble	Standard-Überlastsicherung Standard overload protection Protection standard contre la surcharge				Optionen Options Options			
	Einsicherung Reeving Mouflage				Einsicherung Reeving Mouflage			
	1/1 2/2-1	2/1 4/1	4/2-1	8/2-1	1/1 2/2-1	2/1 4/1	4/2-1	8/2-1
SH 3	SLE22	SLE 3 + LCP	SLE 3 + LCP	-	SMC	SMC + LCD	SMC + LCD	-
SH 4, SH 5, SHR 6	SLE22 + LSD	SLE 3 + LCP *1		-	SMC + LSD	SMC + LCD	SMC + LCD	-
SH 6	SLE22 + LSD	SLE 3 + LCP	SLE 3 + LCP	SLE 3 + LCP *1	SMC + LSD	SMC + LCD	SMC + LCD	SMC + LCD
SHF 3	SMC	SMC + LCD	SMC + LCD	-	-	-	-	-
SHF 4, SHF 5, SHRF 6	SMC + LSD	SMC + LCD	SMC + LCD	-	-	-	-	-
SHF 6	SMC + LSD	SMC + LCD	SMC + LCD	SMC + LCD	-	-	-	-

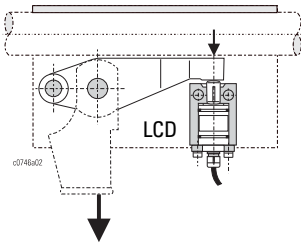
*1 Bei Lieferung ohne Überlastsicherung (A037) wird SLE22 statt SLE 3 eingesetzt.

*1 When supplied without overload protection (A037), SLE22 is used instead of SLE 3.

*1 En cas de livraison sans protection contre la surcharge (A037), SLE22 est utilisé à la place de SLE 3.



A031



Lastensensor LCD

Lasterfassung am Seilfestpunkt durch dualen Drucksensor (4-20 mA).
Performance Level d, Kategorie 3 nach EN 13849-1.

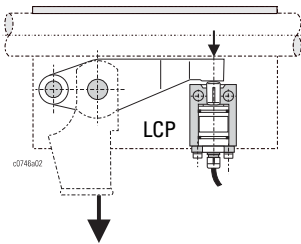
LCD load sensor

Load measurement at rope anchorage by means of dual pressure sensor (4-20 mA).
Performance level d, Category 3 complying with EN 13849-1.

Capteur de charge LCD

Saisie de la charge au point de fixation du câble avec capteur de pression 2 canaux (4-20 mA).
Niveau de performance d, Catégorie 3 selon EN 13849-1.

A032



Lastensensor LCP

Lasterfassung am Seilfestpunkt durch DMS-Sensor (0-20 mV ohne Offset, 350 Ohm Vollbrücke). Die maximal zulässige Sensorkabel-länge beträgt 5 m.
Performance Level c, Kategorie 1 nach EN 13849-1.

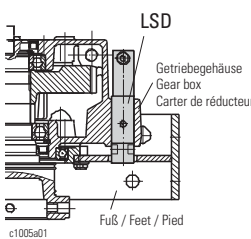
LCP load sensor

Load measurement at rope anchorage by means of strain gauge sensor (0-20 mV without offset, 350 Ohm full bridge). The maximum permissible length of the sensor cable is 5 m.
Performance level c, Category 1 complying with EN 13849-1.

Capteur de charge LCP

Saisie de la charge au point de fixation du câble avec capteur à jauge de contrainte (0-20 mV sans offset, 350 Ohm pont complet). La longueur maximale admissible du câble du capteur est 5 m.
Niveau de performance c, Catégorie 1 selon EN 13849-1.

A033



Lastensensor LSD

Lasterfassung an der Getriebedrehmomentstütze durch dualen Scherkraftsensor.
Performance Level d, Kategorie 3 nach EN 13849-1.

LSD load sensor

Load measurement at gear torque support by means of dual shear force sensor.
Performance level d, Category 3 complying with EN 13849-1.

Capteur de charge LSD

Saisie de la charge au contre-appui du couple du réducteur par capteur dual d'effort de cisaillement.
Niveau de performance d, Catégorie 3 selon EN 13849-1.

A035

Elektronisches Steuergerät SLE

Je nach Sensor werden folgende Ausführungen eingesetzt:

- SLE 3 mit LCP,
- SLE22 mit LCD oder LSD.

Das SLE ist das Basis-Steuergerät mit folgenden Merkmalen:

- Bedienung und Konfiguration ohne Zusatzgeräte
- Auswertung von analogen Lastsensoren oder Zugmessstab mit Messverstärker und Abschaltung der Aufwärtsbewegung bei Überlast
- Temperaturüberwachung, getrennt für Hub- und Fahrmotoren
- Motormanagement, z.B.
 - Unterdrückung des Tippbetriebs
 - Anfahren und Bremsen über Feinhub
- Betriebsstundenzähler für den Hubmotor
- Aktivierung der Kranprüfung per Tastendruck
- Visualisierung der Meldungen über LED
- Performance Level d, Kategorie 2 nach EN 13849-1

SLE electronic control device

The following versions are used depending on the sensor:

- SLE 3 with LCP,
- SLE22 with LCD or LSD.

The SLE is the standard control device and has the following features:

- Operation and configuration without additional devices
- Evaluation by analog load sensors or strain gauge with instrument amplifier, upwards motion is cut off at overload
- Separate temperature control for hoist and travel motors
- Motor management, e.g.
 - suppression of inching operation
 - starting and braking via creep hoist
- Operating hours counter for hoist motor
- Activation of crane test by pushbutton
- Visualisation of messages via LED
- Performance level d, Category 2 complying with EN 13849-1

Dispositif de commande électronique SLE

Les exécutions suivantes sont utilisées selon le capteur:

- SLE 3 avec LCP,
- SLE22 avec LCD ou LSD.

Le SLE est le dispositif de commande standard et dispose des caractéristiques suivantes :

- Maniement et configuration sans appareillage auxiliaire
- Analyse par capteurs analogiques de préhension de la charge ou jauge dynamométrique avec amplificateur de mesure et déconnexion du mouvement de levage en cas de surcharge
- Surveillance de température séparée pour moteurs de levage et de direction
- Pilotage des moteurs, p.ex.
 - Annulation de la marche par impulsions
 - Accostage et freinage par levage et de direction
- Compteur d'heures de fonctionnement du moteur de levage
- Activation du contrôle du pont roulant, par actionnement d'une touche
- Visualisation des messages par DEL
- Niveau de performance d, Catégorie 2 selon EN 13849-1



A036

Multicontroller SMC

Zusätzlich zu den Funktionen des SLE bietet das SMC folgende Möglichkeiten:

- Ermittlung von Lastkollektiv, Betriebsstunden, Volllastbetriebsstunden, Schaltungen und zusätzlicher Daten
- Programmieren und Auslesen der Daten mit PC/Notebook
- Schlaffseilüberwachung
- Anschluss für großformatige Lastanzeige bzw. Lastanzeige im Steuergerät
- Kompatibel mit 4-poligen Motoren
- Automatische Lastkontrolle (ALC) zur Verhinderung dynamischer Überlastung des Hebezeugs/Krans bei polumschaltbaren Hubmotoren
- Performance Level d, Kategorie 2 nach EN 13849-1

SMC Multicontroller

The SMC offers the following features in addition to the SLE functions:

- Determination of load spectrum, operating hours, full load operating hours, switching operations and additional data.
- Programming and reading data with PC/notebook
- Slack rope monitor
- Connection for large-format load display or load display in control pendant
- Compatible with 4-pole motors
- Automatic load control (ALC) to prevent dynamic overload of hoist/crane with pole-changing hoist motors.
- Performance level d, Category 2 complying with EN 13849-1

Multicontroller SMC

Le SMC ajoute les possibilités suivantes aux fonctions du SLE :

- Détermination de l'état de sollicitation, des heures de fonctionnement, des heures de fonctionnement sous pleine charge, des couplages et de données additionnelles
- Programmation et lecture des données avec un PC ou un portable
- Contrôle de mou de câble
- Raccordement d'un afficheur de charges de grand format ou d'une affichage de la charge dans l'appareil de commande
- Compatible avec les moteurs à 4 pôles
- Contrôle automatique de charge (ALC) pour éviter la surcharge dynamique du palan/du pont roulant avec moteurs de levage à commutation de polarité
- Niveau de performance d, Catégorie 2 selon EN 13849-1

A037

Lieferung ohne Überlastsicherung

Das elektronische Steuergerät SLE22 verbleibt im Lieferumfang.

Zulässige Anwendungen:

- Hebezeug mit einer maximalen Tragfähigkeit kleiner 1000 kg oder
- Hebezeug geliefert als unvollständige Maschine ohne Überlastsicherung (Überlastsicherung wird vom Kunden bauseits in Eigenverantwortung realisiert)

Supply without overload protection

The SLE22 electronic control device is part of the scope of supply.

Permissible applications:

- Hoist with a maximum lifting capacity of less than 1,000 kg or
- Hoist supplied as partly completed machine without overload protection (overload protection provided by customer on own responsibility)

Livraison sans protection contre la surcharge

Le dispositif de commande électronique SLE22 fait encore partie de la livraison.

Applications admissibles :

- Palan avec capacité de charge inférieure à 1000 kg ou
- Palan livré comme quasimachine sans protection contre la surcharge (la protection contre la surcharge est réalisée par les soins du client sous sa propre responsabilité)

A038

Summenlast-Controller

Sicherheitssteuerung auf Anfrage.

Cumulative load controller

Safety control on request.

Contrôleur de charge totalisée

Commande de sécurité sur demande.



A039



Lastanzeige SSM2 im Steuergerät STH 1

Ein LCD Display im Steuergerät STH 1 mit Hintergrundbeleuchtung zeigt die am Hebezeug angehängte aktuelle Last gut lesbar an.

Lasterfassung

Durch analogen Lastsensor 4...20mA (AS 70: Zugmessstab oder Seilsensor).

Auswertung

Durch Multicontroller SMC.

Genauigkeit

Spezifizierte Anzeige-genauigkeit.

Tarierung möglich

Damit kann auch beim Arbeiten mit unterschiedlichen Lastaufnahmemitteln die jeweilige Nutzlast ermittelt werden.

Lastschwungfilter

Die durch Lastschwungen entstehenden Signalspitzen werden softwaremäßig ausgefiltert. Unmittelbar nach dem Aufnehmen der Last wird diese weitgehend schwingungsfrei angezeigt.

Warnmeldungen

Vom Motormanagement ermittelte Warn- und Fehlermeldungen werden über die Anzeige ausgegeben.

Zusatznutzen: Betriebsdatenerfassung

Durch den im Multicontroller SMC integrierten netzausfallsicheren Lastkollektiv- und Betriebsdatenspeicher ergeben sich zusätzliche Vorteile für die Wartung. Die Restlebensdauer des Hebezeugs (SWP) wird bei jedem Systemhochlauf (z.B. nach Nothalt) kurz angezeigt.

Die Betriebsdaten des Hebezeugs sind mit einem Laptop/PC am Steuergerät auslesbar.

Das erleichtert die Beurteilung der Beanspruchung und erhöht damit die Sicherheit des Hebezeugs und der Krananlage.

Weitere technische Daten siehe Produktinformation "Kran-elektrik".

SSM2 load display in STH 1 control pendant

An LCD display with background illumination in the STH 1 control pendant shows the load currently suspended from the hoist in clearly legible form.

Load measurement

By analog load sensor 4...20 mA (AS 70: strain gauge or rope sensor).

Evaluation

By SMC Multicontroller.

Accuracy

Specified accuracy of display.

Taring possible

This permits the actual live load to be ascertained even when working with different load suspension devices.

Load swing filter

The signal peaks arising from load swinging are filtered out by the software. The load is displayed practically swing-free directly after being lifted up.

Warning signals

Warning and error signals detected by the motor management are shown in the display.

Additional advantage: recording of operating data

The load spectrum and operating data memory protected against mains failure that is integrated into the SMC Multicontroller offers additional advantages for maintenance.

The theoretical remaining service life of the hoist (SWP) is displayed briefly whenever the system is booted (e.g. after an emergency stop).

The operating data of the hoist can be read off at the control pendant with a laptop/PC.

This facilitates assessing loading and thus increases the safety of the hoist and crane installation.

For further technical data, see Product information, "Crane electrics".

Visuel de charge SSM2 dans boîtier de commande STH 1

Un visuel à cristaux liquides dans le boîtier de commande STH 1 avec éclairage d'arrière-plan affiche avec bonne visibilité la charge suspendue actuellement à l'appareil de levage.

Saisie de la charge

Par capteur analogique de charge 4...20 mA (AS 70 : jauge dynamométrique ou capteur de câble).

Analyse

Par Multicontroller SMC.

Précision

Précision d'affichage spécifiée.

Tarage possible

Il est ainsi possible, même en cas de travail avec différents moyens de préhension de la charge, de déterminer la charge utile respective.

Filtre de ballant

Les crêtes de signaux provoquées par le ballant sont filtrées par un logiciel. Aussitôt après la préhension de la charge, cette dernière est affichée pratiquement sans oscillations.

Message d'avertissement

Les messages d'avertissement et d'erreurs détectés par le pilotage des moteurs sont affichés dans le visuel.

Avantages supplémentaires : Saisie des données d'exploitation

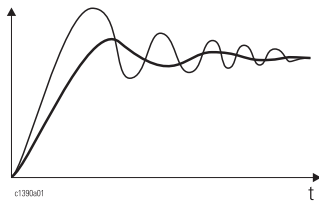
La mémoire d'état de sollicitation et de données d'exploitation, autonome en cas de panne de secteur, intégrée dans le Multicontroller SMC, donne des avantages supplémentaires pour l'entretien.

La durée restante de vie théorique de l'appareil de levage (période de travail en sécurité) est affichée brièvement à chaque lancement du système (par exemple après arrêt d'urgence).

Les données d'exploitation de l'appareil de levage peuvent se lire avec un ordinateur portable / PC au boîtier de commande.

Cela facilite l'évaluation de la sollicitation et augmente ainsi la sécurité de l'appareil de levage et du système de pont roulant.

Pour d'autres caractéristiques techniques, voir Informations sur le produit "Équipement électrique de ponts roulants".





A040



Fahrendshalter (Option)

Zur Endbegrenzung der Katzfahrt kann ein Fahrendshalter am Fahrwerk angebaut werden. Dieser verfügt standardmäßig über folgende Funktionen:

- Endbegrenzung beider Fahrrichtungen
- Umschalten von "schnell"/ "langsam" (Vorabschaltung)

Die Schalterbetätigung, die an der Laufbahn befestigt wird, muss bauseits gestellt werden.

Die Schaltkontakte sind für Steuerstrom ausgelegt. Schutzart IP 66.

X = Halt, links
Y = Halt, rechts
Z = schnell / langsam

Der Fahrendshalter ist elektrisch angeschlossen. Bei Zweischienenfahrwerken kann der Ausleger für die Endschalter auch als Mitnehmer für die Stromzuführung verwendet werden, siehe auch A150.

Travel limit switch (option)

A travel limit switch can be mounted on the trolley/crab to limit the cross travel. The standard version has the following functions:

- Limit switching in both directions of travel
- Switchover from "fast" to "slow" (pre-switching)

The switch activator mounted on the runway must be provided by the customer.

The switching contacts are designed for control current. Protection class IP 66.

X = stop, left
Y = stop, right
Z = fast / slow

The travel limit switch is electrically connected. In the case of double rail crabs, the bracket for the limit switch can also be used as a towing arm for the power supply, see also A150.

Interrupteur de fin de course de direction (option)

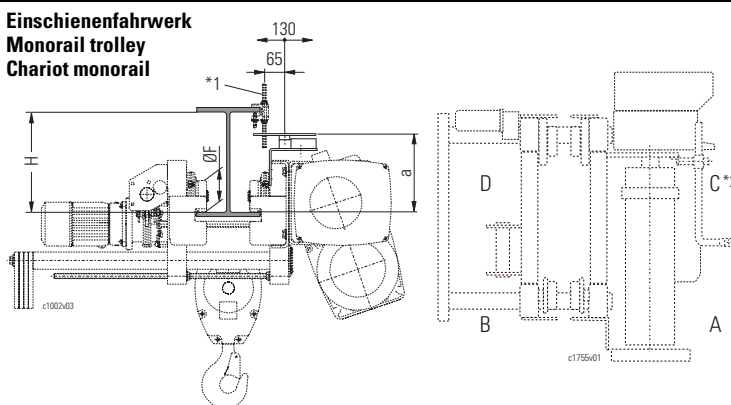
Un interrupteur de fin de course de direction peut être monté sur le chariot pour déconnecter le mouvement de direction. La version standard présente les fonctions suivantes :

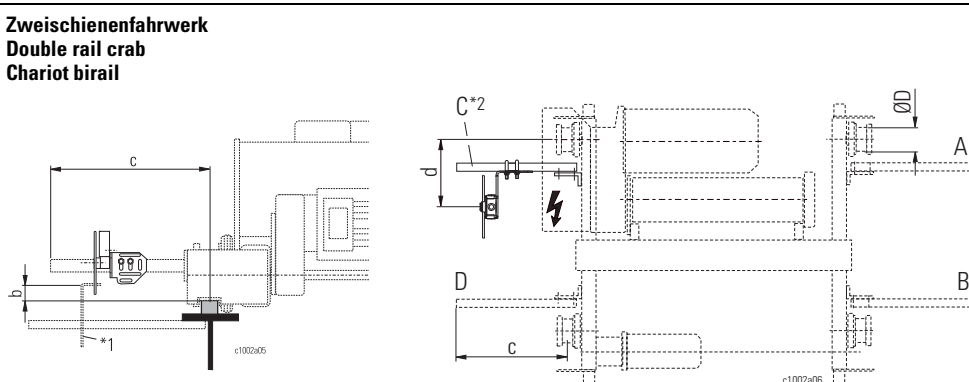
- Déconnexion en fin de course dans les deux sens de direction
- Commutation de "rapide" sur "lent" (déconnexion préalable)

Le mécanisme d'actionnement qui est monté sur la voie de roulement doit être prévu par le client. Les contacts de commutation sont conçus pour courant de commande. Protection de type IP 66.

X = Arrêt à gauche
Y = Arrêt à droite
Z = rapide / lent

L'interrupteur de fin de course de direction est raccordé électriquement. En cas d'un chariot birail, la console pour l'interrupteur de fin de course peut être utilisée comme bras d'entraînement pour l'alimentation électrique, voir aussi A150.

Einschiene fahrwerk Monorail trolley Chariot monorail	Typ Type	Hmin	a [mm]	ØF [mm]	Mindestträgergröße Minimum beam size Largeur mini. de la poutre	
	SH 3	240	192/222/252 *3	80	INP240; IPE220; IPB 240	
	SH 4	300	242/272 *3	100	INP300; IPE300; IPB300	
	L3	330	272		INP320; IPE330; IPB340	
	SH 5	L2	360	312/342 *3	140	INP360; IPE360; IPB400
	L3	360	312/342 *3		INP360; IPE360; IPB400	
	L4	400	342		INP400; IPE400; IPB400	
	SH 5032 4/1	L2	400	342	140	INP400; IPE400; IPB400
	L3		342			
	SHR 6			auf Anfrage on request sur demande	200	auf Anfrage on request sur demande
	SH 6 2/1				200	

Zweischienenfahrwerk Double rail crab Chariot birail	Typ Type	b [mm]	c [mm]	d [mm]	ØD [mm]
	SH 3	5	795	236	100
	SH 4	5	795	236	100
	SH 5	12	915	218	125
	SH 5032	15	915	232	160
	SHR 6	15	915	232	160
	SH 6 2/1	15	915	232	160
	SH 6 4/1	35		252	200

*1 bauseits
*2 C = Standard-Anbaustelle
*3 bauseits einstellbar

*1 by customer
*2 C = standard mounting position
*3 adjustable by customer

*1 par les soins du client
*2 C = position de montage standard
*3 réglable par le client



1

A041

Heizung

Die Bildung von Kondenswasser kann durch Heizen des betreffenden Raumes vermieden werden. Mit einem Heizband kann in der Regel Betauung im Motor verhindert werden.

Bei den Hubmotoren H73 und H92 wird aus Platzgründen mit Kleinspannung (V) an einer Motorwicklung geheizt. Die Heizleistung ist hierbei wesentlich größer als mit Heizband.

Bei 4-poligen Hubmotoren kommen standardmäßig Heizbänder zum Einsatz. Im Gerätekasten wird ein Heizelement verwendet.

Bei Schutzart IP 66 wird die Heizung der Motoren und Gerätekästen empfohlen.

Größere Heizleistung bei H33 - H72 für tiefere Temperaturen und sehr große Temperaturschwankungen auf Anfrage.

Heating

Heating the enclosure can prevent condensation forming. A heater band can generally prevent condensation in the motor. In the case of H73 and H92 hoist motors, due to lack of space heat is generated by a low voltage (V) in a motor winding. The heating capacity is much higher than with a heater band.

Heating bands are used as standard on 4-pole hoist motors. A heating element is used in the panel box.

We recommend heating for motors and panel boxes for IP 66 protection.

Higher heating capacity for H33 - H72 for lower temperatures and very high temperature fluctuations on request.

Chauffage

La formation d'eau de condensation peut être évitée par le chauffage du compartiment. La formation d'eau de condensation dans le moteur peut généralement être évitée par une band chauffante. Par manque de place, dans le cas des moteurs de levage H73 et H92 le chauffage s'effectue par une très basse tension (V) dans un enroulement du moteur. La capacité de chauffage est considérablement plus haute qu'avec une band chauffante.

Des bandes chauffantes sont utilisées en standard pour les moteurs de levage à 4 pôles. Un élément chauffant est utilisé dans le compartiment des appareillages.

Nous préconisons le chauffage des moteurs et des coffrets des appareillages dans le cas de protection de type IP 66.

Capacité de chauffage plus haute pour H33 - H72 pour les températures plus basses et des très grandes fluctuations de température sur demande.

A050

Einsatz unter besonderen Bedingungen

Hierfür sind verschiedene Sonderausführungen verfügbar.

Use in non-standard conditions

Various off-standard designs are available for use in these conditions.

Mise en œuvre en conditions exceptionnelles

Pour cette mise en œuvre, diverses exécutions spéciales sont disponibles.

A051

Schutzart IP 66 (Option)

Die Schutzart IP 66 ist erforderlich beim Einsatz im Freien ohne Schutzdach oder bei Strahlwasser.

Bei Auswahl dieser Option wird die Heizung der Motoren und Gerätekästen empfohlen (A041). Das Steuergerät STH hat die Schutzart IP 65.

Frequenzumrichtersteuerungen in höherer Schutzart als IP 54 (Bremswiderstand IP 21) auf Anfrage.
SHF in IP 66 auf Anfrage.

IP 66 protection (option)

IP 66 protection is required for outdoor use if the hoist is not protected by a roof, or is exposed to water jets.

If this option is selected, we recommend heating for motors and panel boxes (A041).

The STH control pendant is in IP 65 protection.

Frequency inverter controls in higher protection than IP 54 (brake resistance IP 21) on request.
SHF in IP 66 on request.

Protection de type IP 66 (option)

La protection de type IP 66 est requise en cas de mise en œuvre en plein air sans toit de protection, ou d'exposition à jet d'eau.

Si cette option est sélectionnée, nous préconisons le chauffage des moteurs et des coffrets des appareillages (A041).

Le boîtier de commande STH est en protection de type IP 65.

Commandes par fréquence en protection de type > IP 54 (résistance de freinage IP 21) sur demande.
SHF en IP 66 sur demande.



A052

Abdeck- und Hitzeschutzbleche
Es stehen verschiedene, teilweise abnehmbare Abdeckbleche zum Schutz gegen herabfallenden Schmutz, der sich an den Komponenten festsetzen und die Lebensdauer mindern kann, wie auch Hitzeschutzbleche zur Verfügung. Die Zugänglichkeit im Wartungsfall bleibt erhalten.

Covers and heat protection plates
Various covers are available, some of which are removable, to protect the hoist from falling dirt which can adhere to the components and reduce service life; heat protection plates are also available. Access is still possible for maintenance.

Tôles de recouvrement et de protection thermique
Divers tôles de recouvrement, dont quelques détachables, sont livrables pour protéger le palan contre la crasse tombant qui peut se fixer aux composants et réduire la durée de vie; des tôles de protection thermique sont aussi livrables. Le palan reste quand même facilement accessible pour l'entretien.

A054

Anomale Umgebungstemperaturen (Option)
In der Standardausführung kann der Seilzug in folgendem Temperaturbereich eingesetzt werden:
SH: -20°C bis +40°C
SHF: -10°C bis +40°C

Auf Wunsch sind auch Ausführungen für andere Temperaturbereiche lieferbar:
SH: -40°C bis +70°C
SHF: -30°C bis +70°C
auf Anfrage

Die für diese Ausführungen gültigen Motordaten bitte anfragen.

Off-standard ambient temperatures (option)
In standard design the wire rope hoist can be used in the following temperature range:
SH: -20°C to +40°C
SHF: -10°C to +40°C

On request, versions for other temperature ranges are available:
SH: -40°C to +70°C
SHF: -30°C to +70°C
on request

Please enquire for the motor data applicable to these versions.

Températures ambiantes anormales (option)
Le modèle standard du palan à câble peut être mis en œuvre dans la plage de température suivante :
SH: -20°C à +40°C
SHF: -10°C à +40°C

Sur demande, il peut être livré aussi des exécutions pour autres plages de températures :
SH: -40°C à +70°C
SHF: -30°C à +70°C
sur demande

Prière de nous consulter pour les caractéristiques de fonctionnement valables pour ces exécutions.

A060

Lackierung/Korrosionsschutz
Standard-Vorbehandlung:
Guss- und Walzprofile gestrahlt nach DIN EN ISO 12944-4, Entrostungsgrad SA2,5. Bearbeitete Flächen, Alu- und Tiefziehteile entfettet. Stahlteile mit Dünnschicht-Eisenphosphat konserviert.
Grundanstrich: Zweikomponenten-PUR-Grundierung bzw. SP-Pulver (Polyester-Pulver).

Paint/corrosion protection
Standard pre-treatment:
Cast and rolled sections blasted to DIN EN ISO 12944-4, degree of de-rusting SA2.5. Machined surfaces, aluminium and deep-drawn parts degreased. Steel parts preserved with thin-layer iron phosphate.
Primer coat: two-component polyurethane primer or SP powder (polyester powder).

Peinture/protection anticorrosive
Traitement préalable standard :
Profilés coulés et laminés grenaillés selon DIN EN ISO 12944-4 ; degré de dérouillage SA2,5. Surfaces usinées, pièces en aluminium et pièces embouties, dégraissées. Pièces en acier conservées par phosphate ferrique en couche mince.
Couche d'apprêt : couche d'apprêt polyuréthane à deux composants ou poudre SP (poudre polyester).



A061

Anstrich A20
Polyurethan-Decklack oder
SP-Pulver (Standard)
Zweikomponentenlack (80 µm)
oder SP-Pulver (60 µm) schwarz-
grau/gelbgrün RAL 7021/6018.
Hakenflasche signalgelb
RAL 1003.
Dickere Schichtdicken siehe
Tabelle.

Einzelheiten siehe Datenblatt
Beschichtungssystem.
Weitere Zusatzmaßnahmen zur
Lackierung sind notwendig, siehe
Anwendungsspezifikationen im
Freien.

Funktionsbedingt sind verschie-
dene Teile des Seilzugs nicht mit
einem Farbanstrich versehen. Je
nach Anwendung können diese
Teile aus einem bestimmten
Material (wie z.B. Edelstahl)
bestehen oder sie verfügen wie
auch innenliegende Flächen über
eine abweichende Beschichtung
(z.B. verzinkt).

A20 paint system
Polyurethane top coat or
SP powder (standard)
Two-component paint (80 µm) or
SP powder (60 µm) black grey/
yellow green RAL 7021/6018.
Bottom hook block signal yellow
RAL 1003.
See table for higher film thick-
nesses.

For details, see data sheet on
paint system.
Further measures are required in
addition to the paint, see outdoor
application guide.

For functional reasons, various
parts of the wire rope hoist are
not painted. Depending on the
application, these parts may be of
a specific material (e.g. stainless
steel) or, as in the case of internal
surfaces, have a different coating
(e.g. galvanised).

Peinture A20
Couche de finition polyuréthane
ou poudre SP (standard)
Peinture à deux composants
(80 µm) ou poudre SP (60 µm),
gris noir/vert jaune RAL 7021/6018.
Moufle jaune de sécurité
RAL 1003.
Pour des épaisseurs de couche
plus grands voir tableau.

Pour des détails, voir fiche techni-
que "Peinture".
D'autres mesures additionnelles
en plus de la peinture sont néces-
saires, voir spécification pour
l'utilisation à l'extérieur.

Pour des raisons fonctionnelles
certains composants du palan à
câble ne sont pas revêtus d'une
couche de peinture. Selon l'utili-
sation, ces composants peuvent
se composer d'un matériau spéci-
fique (p. ex. acier inox) ou, ainsi
que les surfaces intérieures, avoir
un autre revêtement (p. ex. galva-
nisés).



DIN EN ISO 12944-5 *	Typ Type	Einsatzbereich / Area of application / Domaine d'utilisation					
		Innen / indoors / à l'intérieur			Außen / outdoors / à l'extérieur		
C2	A20/80 (80/60 µm)	Produktionsräume mit geringer Feuchte, z.B. Lager, Fabrikhallen. Relative Luftfeuchte < 90%.	Production areas with low humidity, e.g. storage rooms, fac- tory buildings. Rela- tive humidity < 90%.	Locaux de production à faible humidité, par exemple magasins, ate- liers ; humidité relative de l'air < 90 %.	Unter Dach, ansonsten in der Regel nicht geeig- net.	Only with roofing, otherwise not suita- ble as a rule.	Seulement avec toiture, sinon pas appropriée.
C2 hoch high élevée	A20/120 (120 µm)	Produktionsräume mit geringer Feuchte, z.B. Lager, Fabrikhallen. Relative Luftfeuchte < 90%.	Production areas with low humidity, e.g. storage rooms, fac- tory buildings. Rela- tive humidity < 90%.	Locaux de production à faible humidité, par exemple magasins, ate- liers ; humidité relative de l'air < 90 %.	Atmosphären mit geringer Verunrei- nigung und trocken- em Klima.	Atmospheres with slight pollution and dry climate.	Atmosphères à faible pollution et climat sec.
C3	A20/160 (160 µm)	Produktionsräume mit hoher Feuchte ≤ 100% und etwas Luftverunreinigung.	Production areas with high humidity ≤ 100% and some air pollution.	Locaux de production à forte humidité de l'air ≤ 100 % et légère pollu- tion de l'air.	Stadt- und Indus- tariatmosphäre, Küstenbereich mit geringer Salzbelas- tung.	Urban and indus- trial atmospheres, coastal regions with low level of saline pollution.	Atmosphère urbaine et indus- trielle, zone côtière à faible pollution saline.
C4 hoch high élevée	A20/240 (240 µm)	Chemieanlagen, Klär- anlagen, Zement- werke, Bereiche mit nahezu ständiger Kondensation und mit starker Verunrei- nigung, Gebäude direkt an Meerwasser.	Chemical plants, sewage plants, cement works, areas with practically con- stant condensation and with high air pollu- tion, buildings in direct proximity to seawater.	Installations chi- miques, stations d'épu- ration, cimentaries, zones à condensation pratiquement con- stante, et à forte pollu- tion, bâtiments sur eau de mer.	Industrielle Berei- che mit hoher Feuchte und aggressiver Atmo- sphäre, Küstenbe- reiche mit mäßiger Salzbelastung.	Industrial areas with high humidity and aggressive atmosphere, coa- stal regions with moderate level of saline pollution.	Zones indus- trielles à forte humidité et atmo- sphère agressive, zones côtières à pollution saline modérée.

* Korrosivitätskategorie / Corrosivity category / Catégorie de corrosivité DIN EN ISO 12944-5 mittel / medium / moyenne

Andere Schichtdicken auf
Anfrage.

Other film thicknesses on request.

Épaisseurs de couche différentes
sur demande.



A062

Anstrich A30
Epoxidharzbasis (Option)
Farbton: Schwarzgrau/gelbgrün
RAL 7021/6018.

Weitere Zusatzmaßnahmen zur Lackierung sind notwendig, siehe Anwendungsspezifikationen im Freien.

A30 paint system
Epoxy resin based (option)
Colour: black grey/yellow green
RAL 7021/6018.

Further measures are required in addition to the paint, see outdoor application guide.

Peinture A30
Base de résine époxyde (option)
Couleur: gris noir/vert jaune
RAL 7021/6018.

D'autres mesures additionnelles en plus de la peinture sont nécessaires, voir spécification pour l'utilisation à l'extérieur.

DIN EN ISO 12944-5*	Typ Type	Einsatzbereich / Area of application / Domaine d'utilisation					
		Innen / indoors / à l'intérieur			Außen / outdoors / à l'extérieur		
C4 hoch high élevée	A30/240 (240 µm)	Chemieanlagen, Kläranlagen, Zementwerke, Gießereien, Gebäude in Meeresnähe.	Chemical plants, sewage plants, cement works, foundries, buildings in proximity to the sea.	Installations chimiques, stations d'épuration, cimenteries, fonderies, bâtiments près de la mer.	Nicht geeignet.	Not suitable.	Pas appropriée.

* Korrosivitätskategorie / Corrosivity category / Catégorie de corrosivité DIN EN ISO 12944-5 mittel / medium / moyenne

Andere Schichtdicken auf Anfrage.

Other film thicknesses on request.

Épaisseurs de couche différentes sur demande.

A063

Andere Farbtöne (Option)
Alternativ zur Standardfarbe RAL 6018 sind Gerätekasten, Abschlusshaube und Gegengewicht in anderen RAL-Farben lieferbar (Mehrpreis). Zusätzlich kann das komplette Hubwerk in anderer RAL-Farbe bestellt werden (Mehrpreis). (Farbe für Nachbesserung siehe B090).

Alternative colours (option)
As an alternative to the standard colour RAL 6018, the panel box, end cover and counterweight can be supplied in other RAL colours (surcharge). Also the complete hoist can be ordered in a different RAL colour (surcharge). (Touch-up paint see B090).

Autres nuances de couleurs (option)
En alternative au couleur standard RAL 6018, le coffret des appareillages, le couvercle et le contreponds sont livrables avec un autre couleur selon RAL (supplément de prix). Aussi le palan complet peut être commandé avec un autre couleur selon RAL (supplément de prix). (Peinture pour retouches, voir B090.)

A070

Längeres Drahtseil (Option)
Für besondere Einsatzfälle kann der Seilzug mit einem längeren Seil bestückt werden (Mehrpreis).

Longer wire rope (option)
The hoist can be equipped with a longer wire rope for particular applications (surcharge).

Câble d'acier plus long (option)
Pour des applications particulières le palan peut être équipé d'un câble plus long (supplément de prix).

A071

Seilsicherheit ≥ 5 (Option)
Falls nicht bereits standardmäßig vorhanden kann eine Seilsicherheit ≥ 5 mit Spezialseilen erreicht werden (blanke Seile).

Rope safety factor ≥ 5 (option)
In cases where this is not standard, a rope safety factor of ≥ 5 can be achieved using off-standard wire ropes (bright metal).

Facteur de sécurité du câble ≥ 5 (option)
Si ce n'est pas standard, des câbles spéciaux permettent d'atteindre un facteur de sécurité ≥ 5 (câbles clairs).



A077

Größere Hubhöhe (Option)

Durch diese Option kann die Hubhöhe bei den dargestellten Seilzugtypen vergrößert werden. Technische Unterschiede zum Standard-Hebezeug: Seiltrommel, Seil (dünner), Hakenflasche, Umlenkrolle, Seilklemme, Seilkeil, Seilführungsring, Getriebeendechalter. Details auf Anfrage. Hinweis: Bitte auch die ggf. geänderte Einstufung beachten!

Greater height of lift (option)

This option allows the height of lift of the wire rope hoists listed in the table to be increased. Technical differences compared with standard hoist: rope drum, wire rope (smaller diameter), bottom hook block, return sheave, rope clip, rope wedge, rope guide, gear limit switch. Details on request. Note: please note that the rating may change!

Hauteur de levage augmentée (option)

Cette option permet d'augmenter la hauteur de levage des types de palan à câble mentionnés. Les différences techniques par rapport au palan standard : tambour, câble (de diamètre inférieur), moufle, poulie de renvoi, serre-câble, coin de câble, guide-câble, sélecteur de fin de course. Des détails sur demande. Remarque : Veuillez prendre en considération le classement éventuellement modifié !

1

Seilzug Hoist Palan	ISO (FEM 9.661)	Seil Rope Câble Ø [mm]	Seilsicherheit Rope safety factor Facteur de sécurité du câble	Hubhöhe [m] - (Hakenflasche) - Bestell-Nr. Seil - (Seillänge [m]) Height of lift [m] - (bottom hook block) - rope oder no. - (rope length [m]) Hauteur de levage [m] - (moufle) - no. de commande du câble - (longueur du câble [m])											
				1/1				2/1				4/1			
				L2	L3	L4	L5	L2	L3	L4	L5	L2	L3	L4	L5
SH(F) 3005	M6	6	≥ 5	-				14,5	23,4	-		7,2	11,7	-	
SH(F) 3006	M5		< 5					(H126-2)	(H126-2)			(H126-4)	(H126-4)		
SH(F) 3008	M4							330 037 9 (32,1)	330 037 9 (50,0)			330 037 9 (33,0)	330 037 9 (50,9)		
SH(F) 4008	M6	7	≥ 5	-				15,2	25,3	-		7,6	12,6	-	
SH(F) 4010	M5		< 5					(H165-2)	(H165-2)			(H163-4)	(H163-4)		
SH(F) 4012	M4							330 038 9 (34,7)	330 038 9 (55,0)			330 038 9 (35,9)	330 038 9 (56,2)		
SH(F) 5016	M4	9	< 5	-				17,1	28,3	-		8,5	14,1	28,2	-
								(H226-2)	(H226-2)			(H228-4)	(H228-4)	(H228-4)	
								330 019 9 (38,7)	330 019 9 (61,1)			330 109 9 (40,2; OE 39,2)	330 109 9 (62,6; OE 61,6)	330 109 9 (118,8; OE 117,8)	
	M6	10	≥ 5	30,3	50,8	101,2 *2	-	15,3	25,4	50,6 *2	-	7,6	12,7	25,3 *2	-
SH(F) 5020	M5		< 5	(H130-1)	(H130-1)	(H130-1)		(H226-2)	(H226-2)	(H379-2)		(H228-4)	(H228-4)	(H228-4)	
SH(F) 5025	M4			330 040 9 (34,4)	330 040 9 (54,5)	330 040 9 (34,4)		330 039 9 (35,0)	330 039 9 (55,2)	330 039 9 (106,1)		330 039 9 (36,5; OE 35,5)	330 039 9 (56,7; OE 55,7)	330 039 9 (107,1; OE 106,1)	
SH(F) 6025	M6	16	≥ 5	-				15,2	25,3 *1	50,5 *1	75,9 *1,2	7,6	12,6	25,2	37,9 *2
SH(F) 6032	M6		< 5	(H200-1)	(H200-1)	(H200-1)	(H200-1)	(H377-2)	(H377-2)	(H377-2)	(H453-2)	(H377-4)	(H377-4)	(H377-4)	(H377-4)
SH(F) 6040	M6			30,5	50,7	101,1	152,2 *2								
SH(F) 6050	M5			(H200-1)	(H200-1)	(H200-1)	(H200-1)	330 101 9 (37,5)	330 102 9 (57,6)	330 102 9 (108,0)	330 102 9 (158,2)	330 101 9 (39,6)	330 101 9 (59,7)	330 101 9 (110,1)	330 101 9 (160,8)
SH(F) 6063	M4			330 102 9 (36,5)	330 102 9 (58,6)	330 102 9 (107,0)	330 102 9 (157,7)								

*1 Seil mit Drallfänger (bewirkt eine Bauhöhenvergrößerung)
*2 Getriebeendechalter GE-S-205.xx

*1 Rope with twist guard (increases headroom)
*2 GE-S-205.xx gear limit switch

*1 Câble avec dévireilleur (augmente la hauteur perdue)
*2 Interrupteur de fin de course GE-S-205.xx



A080

Doppellasthaken (Option)

Anstatt des Standard-Einfach-Lasthakens kann die Hakenflasche auch mit einem Doppelhaken mit Aushängesicherung bestückt werden (Mehrpreis). Abmessungen siehe B030.

Ramshorn hook (option)

The bottom hook block can be equipped with a ramshorn hook with safety latch in place of the standard load hook (surcharge). Dimensions see B030.

Crochet double (option)

Au lieu du crochet simple standard, la moufle peut être équipée aussi d'un crochet double avec linguet de sécurité (supplément de prix). Dimensions, voir B030.

A083

Hakenflasche mit arretierbarem Lasthaken (Option)

Der Lasthaken der Hakenflasche kann jeweils in 90° Schritten arretiert werden. Diese auf Anfrage erhältliche Hakenflasche wird hauptsächlich beim Einsatz von Lastaufnahmemitteln verwendet, welche sich nicht frei drehen sollen. Beispielsweise bei der Verwendung von Coilzangen. Die Arretierung des Lasthakens kann durch eine Feststellvorrichtung auch dauerhaft gelöst werden.

Bei Auswahl dieser Option kann erhöhter Verschleiß im Seiltrieb auftreten. Wir empfehlen den Einsatz zweirilliger Seilzüge.

Bottom hook block with lockable hook (option)

The hook in the bottom hook block can be locked in 90° steps. This bottom hook block, available on request, is mainly employed when using load handling equipment which must not rotate freely. For example when using coil grippers. Locking of the load hook can also be disengaged permanently with a locking mechanism.

If this option is selected, increased wear on the rope drive may occur. We recommend using double-grooved wire rope hoists.

Moufle avec crochet de charge verrouillable (option)

Le crochet de charge de la moufle peut être verrouillé en étapes de 90°. Cette moufle, livrable sur demande, est employé surtout avec les dispositifs de préhension qui ne doivent pas tourner librement. Par exemple lors de l'utilisation de pince-bobines. Le verrouillage du crochet de charge peut aussi être déclenché de manière durable par un dispositif de blocage.

La sélection de cette option peut augmenter l'usure dans le mouflage. Nous recommandons d'utiliser des palans à câble à double enroulement.

A084

Hakenflasche mit angebauter Steckdose (Option)

Diese Hakenflasche ermöglicht es, elektrische Verbraucher direkt an der Hakenflasche einzustekken. Die Steckdose kann je nach Kundenwunsch ausgeführt werden. Auf Anfrage.

Bottom hook block with integrated socket (option)

This bottom hook block enables electrical equipment to be plugged directly into the bottom hook block. The socket can be designed to suit the customer's requirements. On request.

Moufle avec prise de courant intégrée (option)

Cette moufle permet d'enficher des appareils électriques directement dans la moufle. La prise de courant peut être réalisée selon la demande du client. Sur demande.

A085

Überwickelschutz (Option)

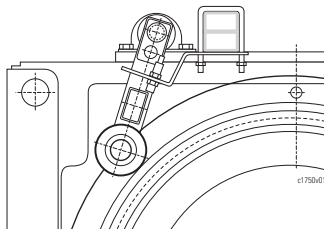
Der Überwickelschutz dient der Erkennung einer mehrlagigen Aufwicklung des Seiles oder dem Überspringen einer freien Seilrille der Seiltrommel. Tritt einer der genannten Fälle auf, so wird eine mitlaufende Rolle auf der Seiltrommel angehoben und ein Schalter betätigt. In diesem Fall ist nur noch die Abwärtsbewegung möglich. Zur Anwendung kommt dieser Überwickelschutz oftmals in sehr schmutziger Umgebung. Bei Auswahl dieser Option entfällt der Seilführungsring. Auf Anfrage.

Overwind protection (option)

The overwind protection is intended to detect rope being wound in a double layer or a missed groove on the rope drum. If one of these should occur, a roller moving along the rope drum is lifted and a switch is activated. Then only lowering is possible. This overwind protection is often used in very dirty environments. If this option is selected the rope guide is omitted. On request.

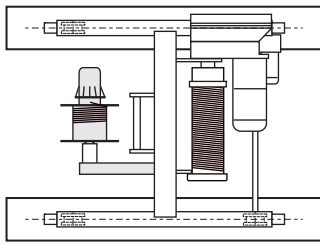
Protection contre l'enroulement superposé (option)

La protection contre l'enroulement superposé sert à détecter l'enroulement superposé du câble ou l'omission d'une rainure du tambour à câble. En ce cas, un rouleau qui se déplace sur le tambour à câble est soulevé et actionne un interrupteur. Puis seul le mouvement de descente est possible. Cette protection contre l'enroulement superposé est souvent employée dans les environnements crasseux. Si cette option est sélectionnée, le guide-câble est supprimé. Sur demande.





A086



ci1748v01

Federleitungstrommel / Motorleitungstrommel (Option)

Werden elektrische Verbraucher wie z.B. Magnettraversen, Coilzangen oder Spreader als Lastaufnahmemittel verwendet, müssen diese mit Spannung versorgt werden. Dies kann entweder durch eine Feder- oder eine Motorleitungstrommel gewährleistet werden. Auf Anfrage.

Spring-loaded cable drum / motorised cable drum (option)

Electrical load handling equipment such as magnetic spreader beams, coil grippers or spreaders needs a voltage supply. This can be provided by either a spring-loaded or motorised cable drum. On request.

Enrouleur de câble à entraînement par ressort / par moteur (option)

Les appareils électriques, p.ex. palonniers magnétiques, pincobobines ou cadres de préhension, utilisés comme dispositifs de préhension requièrent une alimentation électrique, qui peut être fournie par un enrouleur de câble à entraînement par ressort ou par moteur. Sur demande.

A090

Wegfall der Hakenflasche (Option)

Auf Wunsch kann der Seilzug auch ohne Hakenflasche geliefert werden (Minderpreis).

Non-supply of bottom hook block (option)

The hoist can also be supplied without bottom hook block on request (price reduction).

Suppression de la moufle (option)

Sur demande, le palan peut être livré aussi sans moufle (réduction de prix).

A091

Wegfall des Seilfestpunkts und der Seilumlenkung (Option)

Auf Wunsch kann der stationäre Seilzug auch ohne Seilfestpunkt und Seilumlenkung (oben) geliefert werden (Minderpreis). Hinweis: Bewirkt bei Einscherung 2/1 und 4/1 gleichzeitig den Wegfall der Standard-Überlastsicherung. Mögliche Alternativen siehe A030.

Non-supply of rope anchorage and return sheave (option)

The stationary hoist can also be supplied without rope anchorage and (upper) return sheave on request (price reduction). N.B.: with 2/1 and 4/1 reeving, this also means the non-supply of the standard overload protection. For possible alternatives see A030.

Suppression du point fixe du câble et de la poulie de renvoi (option)

Sur demande, le palan à poste fixe peut être livré aussi sans point fixe du câble ni poulie de renvoi (en haut) (réduction de prix). Remarque: dans le cas de mouflage 2/1 et 4/1, ceci signifie aussi la suppression de la protection standard contre la surcharge. Voir A030 pour les alternatives possibles.

A092

Wegfall des Seils (Option)

Auf Wunsch kann der Seilzug auch ohne Drahtseil geliefert werden. Seilschloss, Seilkeil etc. bleiben im Lieferumfang enthalten. Die Lieferung ohne Seil erfordert einen Mehraufwand bei der Abnahmeprüfung (Mehrpreis). Wird ein Drahtseil bauseits beigegeben, muss dieses mindestens den technischen Parametern des Original Seiles entsprechen.

Non-supply of wire rope (option)

The hoist can be supplied on request without wire rope. Rope socket, rope wedge, etc. remain part of the supply. Supply without rope entails extra work during the acceptance test (surcharge). If the wire rope is supplied by the customer, its technical parameters must meet those of the original rope as a minimum.

Suppression du câble (option)

Sur demande, le palan peut être livré aussi sans câble d'acier. Attache de câble, coin de câble etc. font partie de l'étendue de la fourniture. La livraison sans câble requiert un surcroît de travail à l'occasion de l'essai de réception (supplément de prix). Si un câble d'acier est fourni par le client, il doit au moins répondre aux paramètres techniques du câble d'origine.





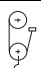
A100

Hubwerksbefestigung, Hubmotorlage und Seilabgangswinkel
 1/1, 2/2

Hoist attachment, position of hoist motor and fleet angle
 1/1, 2/2

Fixation du palan, position du moteur de levage et angles de sortie de câble
 1/1, 2/2

Befestigung unten
 Feet at bottom
 Pieds en bas

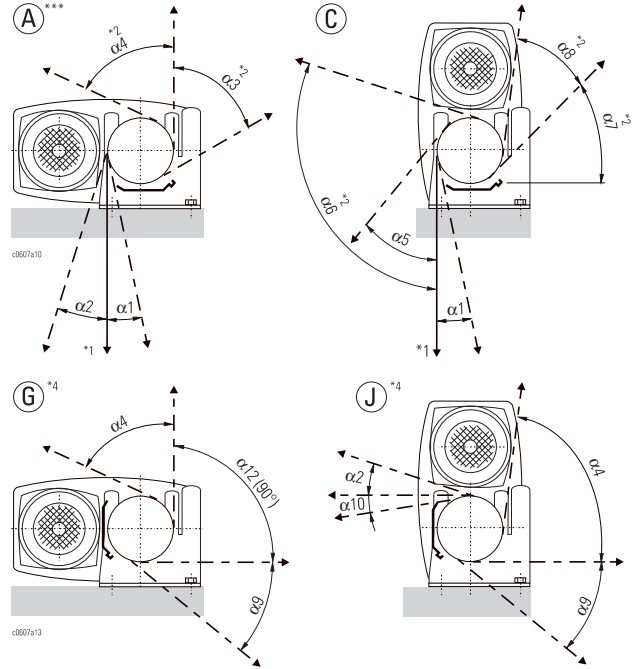
	 1/1, 2/2			
	SH 3	SH 4	SH 5	SH 6
$\alpha 1$	4°	5°	8°	8°
$\alpha 2$	23°	13°	20°	18°
$\alpha 3$	27°	30°	30°	30°
$\alpha 4$	74°	73°	76°	80°
$\alpha 5$	30°	30°	30°	25°
$\alpha 6$	113°	103°	110°	108°
$\alpha 7$	63°	61°	60°	60°
$\alpha 8$	11°	12°	16°	20°
$\alpha 9$	24°	26°	30°	-
$\alpha 10$	7°	7°	8°	8°
$\alpha 12$	90°	90°	90°	-

SH 3
SH 4
SH 5
SH 6

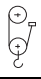
Bei SH 6 müssen die Querkräfte separat aufgenommen werden.

SH 6: The shearing forces must be taken up separately.

SH 6 : Les contraintes de cisaillement doivent être prises à part.

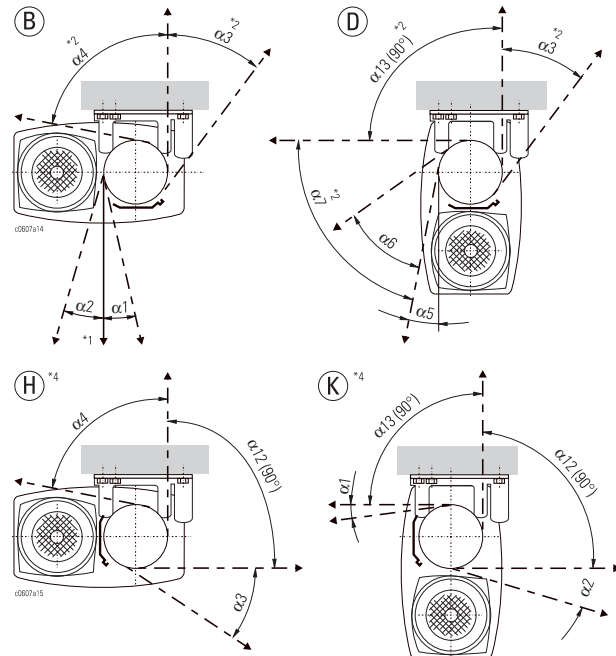


Befestigung oben
 Feet at top
 Pieds en haut

	 1/1, 2/2			
	SH 3	SH 4	SH 5	SH 6
$\alpha 1$	4°	5°	8°	Auf Anfrage On request Sur demande
$\alpha 2$	23°	13°	20°	
$\alpha 3$	27°	30°	30°	
$\alpha 4$	74°	73°	76°	
$\alpha 5$	16°	17°	14°	
$\alpha 6$	35°	32°	36°	
$\alpha 7$	74°	74°	76°	
$\alpha 12$	90°	90°	90°	
$\alpha 13$	90°	90°	90°	

SH 3
SH 4
SH 5

SH 6
 Auf Anfrage
 On request
 Sur demande



*** Vorzugseinbaulage
 *1 Standard
 *2 Bei Verändern der Befestigungslage des Seilführungsringes
 *4 Bei Verändern der Befestigungslage des Seilführungsringes und der Fettwanne

*** Preferential installation position
 *1 Standard
 *2 By altering the fixing position of the rope guide
 *4 By altering the fixing position of the rope guide and the grease box

*** Position préférentielle de montage
 *1 Standard
 *2 En changeant la position d'attache du guide-câble
 *4 En changeant la position d'attache du guide-câble et du carter à graisse

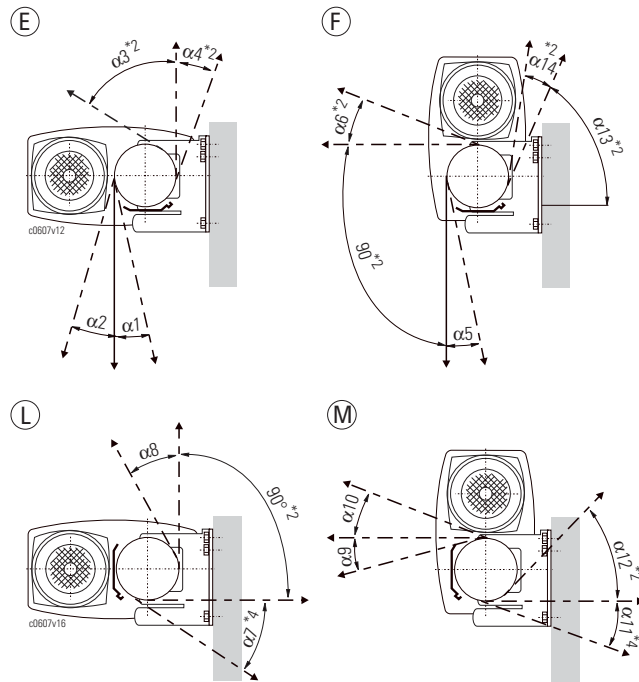


Befestigung seitlich
Feet at side
Pieds latéraux

	1/1, 2/2			
	SH 3	SH 4	SH 5	SH 6
α_1	21°	23°	18°	Auf Anfrage On request Sur demande
α_2	12°	13°	20°	
α_3	74°	73°	76°	
α_4	10°	10°	20°	
α_5	21°	23°	18°	
α_6	23°	20°	20°	
α_7	27°	30°	30°	
α_8	74°	73°	76°	
α_9	4°	5°	8°	
α_{10}	23°	13°	20°	
α_{11}	27°	30°	30°	
α_{12}	-	-	70°	
α_{13}	-	-	6°	
α_{14}	-	-	6°	

SH 3 SH 4 SH 5

SH 6
Auf Anfrage
On request
Sur demande



Typ Type	γ
SH 3	39°
SH 4	39°
SH 5	39°
SH 6	39°

Der Seilführungsring muss entsprechend dem Seilabgangswinkel eingestellt sein. Dabei ist auch der radiale Seilaustrittswinkel γ zu beachten.

Voneinander abweichende Seilabgangswinkel sind bei 2/2 nur möglich, wenn zur Festlegung nur **eine** der Einbaulagen A-M verwendet wird. Benötigte Seilabgangswinkel bei Bestellung angeben.

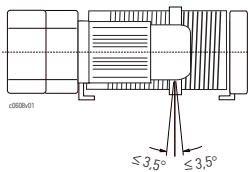
The rope guide must be adjusted to the fleet angle. Observe also the radial fleet angle γ .

Differing rope lead-off angles are only possible on 2/2 reeving if only **one** of the installation positions A-M is used in calculation. Please state required rope lead-off angles when ordering.

Régler la bague guide-câble en fonction de l'angle de départ du câble. Observer alors aussi l'angle radial de sortie du câble γ .

Dans le cas d'un mouflage 2/2, des angles de sortie des câbles divergents ne sont possibles qu'en utilisant **une seule** position d'installation A-M pour la détermination. Veuillez spécifier les angles de sortie des câbles à la commande.

A101



Aufstellwinkel

Der Seilzug ist im zulässigen Winkelbereich zu montieren. Bei Seiltrieben mit Hakengeschirr oder Hakenflasche muss der Seilzug immer waagrecht in der Längsachse aufgestellt werden.

Angle of installation

The wire rope hoist must be mounted within the permissible range of angles. Hoists with rope drives with bottom hook blocks must always be installed horizontal to the longitudinal axis.

Angle de montage

Le palan à câble doit être monté dans les limites angulaires admissibles. En cas de mouflage avec bloc-crochet ou moufle, le palan doit être monté toujours horizontalement dans l'axe longitudinal.

*2 Bei Verändern der Befestigungslage des Seilführungsringes
*4 Bei Verändern der Befestigungslage des Seilführungsringes und der Fettwanne

*2 By altering the fixing position of the rope guide
*4 By altering the fixing position of the rope guide and the grease box

*2 En changeant la position d'attache du guide-câble
*4 En changeant la position d'attache du guide-câble et du carter à graisse



A110

Handlüftung der Hubwerksbremse (Option)

Für besondere Einsatzfälle kann es erforderlich sein, dass auch bei Stromausfall die Last abgesetzt werden kann.

Für diese Anforderung kann der Seilzug mit einer Bremslüftvorrichtung ausgestattet werden, die es erlaubt, die Hubwerksbremse manuell zu lösen und so die Last auch bei Stromausfall abzusenken.

Mindestlast von 20% der maximalen Tragfähigkeit erforderlich.

Schutzart IP 55, wahlweise IP 66.

Manual release for hoist brake (option)

For particular applications it may be necessary for the load to be lowered during a power cut.

To meet this requirement, the hoist can be equipped with a brake release device permitting the hoist brake to be released manually and the load thus lowered even during a power cut. Minimum load of 20% of the maximum working load required.

Protection class IP 55, IP 66 as option.

Desserrage manuel du frein du palan (option)

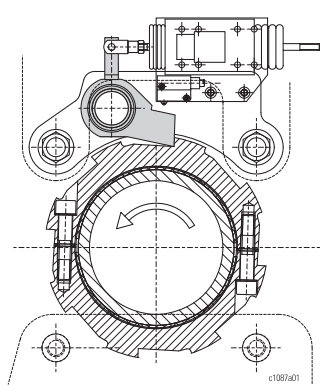
Pour des applications particulières, il peut être nécessaire de déposer la charge même en cas de panne de courant.

Pour satisfaire à cet impératif, il est possible d'équiper le palan d'un releveur de frein permettant de desserrer manuellement le frein du treuil et de faire descendre ainsi la charge, même en cas de panne de courant.

Charge minimale de 20% de la charge maximale d'utilisation.

Protection de type IP 55, en option IP 66.

A120



Seiltrommelbremse (Option)

Die Seiltrommelbremse als Fang- und Haltebremse ist eine zusätzliche optionale Sicherheitsbremse für den Seilzug.

Beim Versagen der Antriebskette "Motor - Seiltrommel" verhindert sie einen Lastabsturz.

Die Geschwindigkeitsüberwachung der Seiltrommel erfolgt durch einen Fliehkraftschalter: die Funktion "Fangbremse" wird nur wirksam, wenn die vorgesehene Grenzgeschwindigkeit überschritten wird. Die Seiltrommelbremse fällt nach jedem Halt zeitverzögert ein und sichert so die schwebende Last des Seilzugs.

Die Steuerung stellt unter anderem durch einen Klinkenpositionsschalter die reibungslose Funktion der Seiltrommelbremse sicher. Durch die elektrische Überwachung der Bremse sowie der Lüft- und Einfallzeit wird nicht nur die Seiltrommelbremse, sondern auch die komplette Motorsteuerung überwacht. Geteilte Schützsteuerung: im Hubwerk und einem separaten Gerätekasten.

Es ist jederzeit möglich, das Bremsmoment zwischen Klinkenring und Seiltrommel zu prüfen und einzustellen. Die Seiltrommelbremse kann zu jeder Zeit auf ihre volle Funktion zerstörungsfrei getestet werden.

Rope drum brake (option)

The rope drum brake as safety and holding brake is an additional optional safety brake for the wire rope hoist.

When the "motor - rope drum" drive chain fails, it prevents falling of the load.

The speed of the rope drum is monitored by a centrifugal switch: the function "safety brake" only comes into action when the planned speed is exceeded. The rope drum brake catches after a short time after every stop to secure the wire rope hoist's suspended load.

The control system ensures perfect operation of the rope drum brake, among others, by way of a pawl position switch. Through electric monitoring of the brake as well as the ventilation and engagement time, not only the rope drum brake, but the complete motor control system are monitored. Divided contactor control: in the hoist and a separate panel box.

It is possible to check and adjust the braking torque between the pawl ring and rope drum at any time.

The rope drum brake can be tested for full working order without damage at any time.

Frein du tambour à câble (option)

Le frein du tambour à câble en tant que frein limiteur et frein de blocage est un frein de sécurité en option supplémentaire pour le palan à câble.

En cas de défaillance de la chaîne d'entraînement "moteur - tambour à câble", il empêche une chute de la charge.

La surveillance de la vitesse du tambour à câble s'effectue au moyen d'un commutateur centrifuge: la fonction "frein limiteur" n'est efficace que lorsque la vitesse limite prévue est dépassée. Le frein du tambour à câble s'enclenche de manière différée après chaque arrêt et sécurise ainsi la charge suspendue du palan à câble.

La commande garantit, notamment à l'aide d'un commutateur de position à cliquet, le fonctionnement sans heurt du frein du tambour à câble. La surveillance électrique du frein ainsi que du temps de desserrage et de serrage permet de surveiller le frein du tambour à câble, mais aussi la commande moteur complète. Commande par contacteurs répartie: palan et boîtier séparé.

Il est possible à tout moment de vérifier et de régler le couple de freinage entre la bague à cliquet et le tambour à câble. Le parfait fonctionnement du frein du tambour à câble peut à tout moment faire l'objet d'un essai non destructif.



Diese Option ist bei bauseitiger Steuerung nicht lieferbar, da für die Abnahmeprüfung im Herstellerwerk eine Steuerung notwendig ist.
Mit ESR nicht lieferbar.

Ausführung für Außeneinsatz und staubgeschützt auf Anfrage.

Auf Wunsch kann die Schutzsteuerung auch komplett auf einer vormontierten und geprüften Montageplatte für den Einbau in einen bauseits vorhandenen Steuerschrank geliefert werden.

Schutzart IP 54, andere auf Anfrage.

Steuerspannung der Klinkenbremse: 24 V

Umgebungstemperaturen:
-20°C bis +55°C und
-20°C bis +70°C.

Performance Level c, Kategorie 1 nach EN 13849-1.

This option is not possible if the customer supplies the control system because a control system is needed for acceptance inspection at the manufacturer's.
Not available with ESR.

Version for outdoor use and dust-proof version on request.

The contactor control can on request also be delivered completely on a preassembled and tested mounting plate for installation in an existing control cabinet.

Protection class IP 54, others on request.

Control voltage of the pawl brake: 24 V

Ambient temperature:
-20°C to +55°C and
-20°C to +70°C.

Performance level c, Category 1 complying with EN 13849-1.

Cette option n'est pas disponible pour une commande côté client, car une commande est requise en usine pour le contrôle d'acceptation.
Livraison avec ESR non disponible.

Exécution pour utilisation en extérieur et résistante à la poussière sur demande.

Sur demande, la commande par contacteurs peut également être livrée sur une plaque de montage prémontée et contrôlée pour une mise en œuvre dans une armoire de commande côté client.

Protection de type IP 54, autres sur demande.

Tension de commande du frein à cliquet : 24 V

Températures ambiantes :
-20°C à +55°C et
-20°C à +70°C.

Niveau de performance c, Catégorie 1 selon EN 13849-1.

Seiltrommelbremse mit Bremslüftvorrichtung (Option)

Die Seiltrommelbremse mit zusätzlicher Bremslüftvorrichtung ist eine Zusatzausstattung zur Standardseiltrommelbremse. Damit kann bei gewissen Störfällen wie z.B. bei Stromausfall die Last des Seilzugs abgesenkt werden.

In dieser Option ist die Handlüftung der Hubwerksbremse (A110) enthalten.

Rope drum brake with brake release device (option)

The rope drum brake with additional brake release device is supplementary equipment to the standard rope drum brake. It enables the hoist's load to be lowered during certain types of breakdown, e.g. a power cut.

The manual release for the hoist brake (A110) is included in this option.

Frein du tambour à câble avec releveur de frein (option)

Le frein du tambour à câble avec releveur de frein additionnel est un équipement supplémentaire pour le frein du tambour à câble standard. Il permet de descendre la charge du palan à câble en cas de certains types d'incident, p.ex. panne de courant.

Le desserrage manuel du frein du palan (A110) est inclu dans cet option.

Projektiertungshinweis

Beim stationären SH 4 und SH 5 ist bei nicht senkrechtem Seilabgang nach unten ggf. eine Reduzierung der nutzbaren Windungslänge erforderlich. Bitte fragen Sie an.

Note for project planning

If the rope lead-off on a stationary SH 4 and SH 5 is not vertically downwards, the effective groove length must be reduced. Please contact us.

Remarque pour l'étude d'un projet

Pour SH 4 et SH 5 à poste fixe, si la sortie du câble ne se fait pas verticalement vers le bas, une réduction de la longueur d'enroulement utile est éventuellement nécessaire. Veuillez nous consulter.

Bei SH 6 / SHR 6 ist immer eine Reduzierung der nutzbaren Windungslänge bei folgenden Seildurchmessern D erforderlich:

- ØD20: - 4,5 m
- ØD16: - 5,5 m
- ØD14: - 6,0 m
- ØD12,5: - 6,5 m

A reduction of the effective groove length is always necessary on SH 6 / SHR 6 with the following rope diameters D:

- ØD20: - 4.5 m
- ØD16: - 5.5 m
- ØD14: - 6.0 m
- ØD12.5: - 6.5 m

Pour SH 6 / SHR 6, une réduction de la longueur d'enroulement utile est toujours nécessaire avec les diamètres de câble D suivants :

- ØD20: - 4,5 m
- ØD16: - 5,5 m
- ØD14: - 6,0 m
- ØD12,5: - 6,5 m



A120

(Fortsetzung/continued/suite)

Seiltrommelbremse

Maßliche Änderungen durch die Seiltrommelbremse
 (-20°C bis +55°C)

Rope drum brake

Alterations to dimensions due to rope drum brake
 (-20°C to +55°C)

Frein du tambour à câble

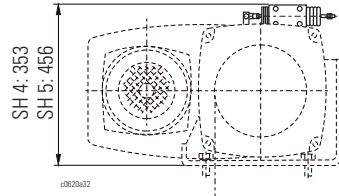
Modifications dimensionnelles allant de pair avec le frein du tambour à câble (-20°C à +55°C)

Seilzug "stationär"

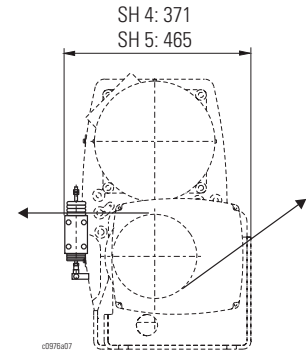
"Stationary" wire rope hoist

Palan à câble "à poste fixe"

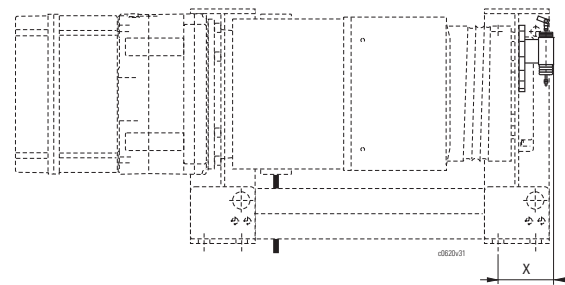
SH 4, SH 5



SH 4, SH 5 2/2-2, 4/2-2



SH 6 1/1, 2/2-1, 2/2-2, 4/2-2, 2/1, 4/1, 4/2-1, 8/2-1



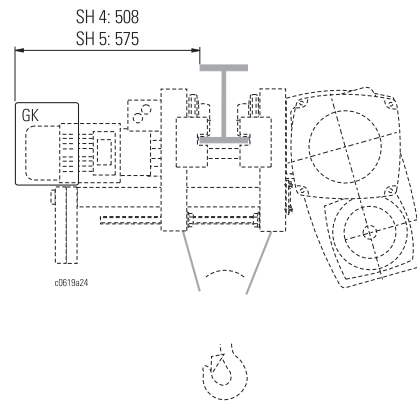
x [mm]	Haltebremse Holding brake Frein d'arrêt	Fangbremse Intercept brake Frein limiteur
SH 4	-	338
SH 5	-	348
SH 6 1/1, 2/2-1, 2/2-2, 4/2-2	151	370
SH 6 2/1, 4/1, 4/2-1, 8/2-1	62	281

Einschienerfahrwerk

Monorail trolley

Chariot monorail

SH 4, SH 5

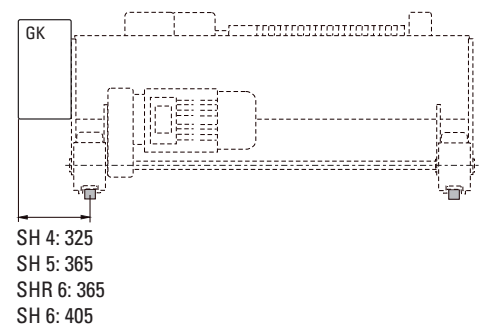
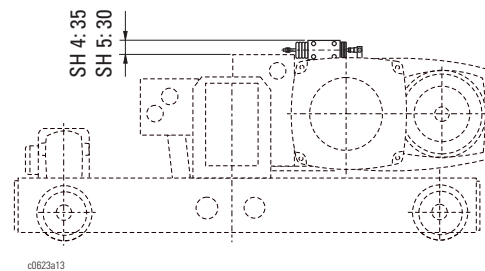


Zweischienenfahrwerk

Double-rail crab

Chariot birail

SH 4, SH 5, SHR 6, SH 6



GK = Gerätekasten für Schutzsteuerung (A, B)

GK = Panel box for contactor control (A, B)

GK = Coffret d'appareillage pour commande par contacteurs (A, B)



A130

Typ Type	1/1 2/2-1	2/1 4/2-1	4/1
Standard			
SH 3/4	196-306	196-306	196-306
SH 5	196-306	119-310	119-310
SH 6	-	221-400	221-360
SHR 6	-	221-400	221-400
Option			
SH 3/4	90-195 307-400 401-500		
SH 5	90-195 307-400 401-500	311-500	311-500
SH 6	-	124-220 401-500	185-220 361-500
SHR 6	-	124-220 401-500	124-220 401-500

Flanschbreiten bei Untergurttrollwerken

Die Flanschbreiten sind innerhalb der in den Maßzeichnungen genannten Bereichen stufenlos einstellbar. Der Durchtrieb muss bei Veränderungen innerhalb der Bereiche nicht gewechselt werden.

Wird bei der Bestellung kein Wert für die Flanschbreite angegeben, wird ab Werk 300 mm eingestellt.

Flange widths for monorail trolleys

The flange widths are infinitely adjustable within the ranges given in the dimensional drawings. The drive shaft need not be replaced for changes within the individual ranges.

If not indicated in the order, the trolleys are set to 300 mm ex factory.

Largeurs d'aile pour chariots monorails

La largeur d'aile est réglable en variation continue dans les plages indiquées dans les dessins cotés. Un remplacement de l'arbre traversant n'est pas nécessaire pour un changement dans une plage.

Si la largeur d'aile n'est pas indiquée dans la commande, le chariot est réglé à 300 mm ex usine.

A140

Alternative Fahrgeschwindigkeiten (Option)

Die Standardfahrgeschwindigkeit beträgt 5/20 m/min bei 50 Hz und 6,3/25 m/min bei 60 Hz.

Alternative travel speeds (option)

The standard travel speed is 5/20 m/min for 50 Hz and 6.3/25 m/min for 60 Hz.

Autres vitesses de direction (option)

La vitesse standard de direction est 5/20 m/mn avec 50 Hz et 6,3/25 m/mn avec 60 Hz.

A141

Polumschaltbare Fahrtriebe

Auf Wunsch sind polumschaltbare Fahrtriebe lieferbar: 50 Hz: 2,5/10 und 8/32 m/min, 60 Hz: 3,2/12,5 und 10/40 m/min (siehe auch C070).

Pole-changing travel drives

Pole-changing travel drives are available on request: 50 Hz: 2.5/10 and 8/32 m/min, 60 Hz: 3.2/12.5 and 10/40 m/min (see also C070).

Entraînements de direction à commutation de polarité

Moteurs de direction à commutation de polarité sont livrables sur demande: 50 Hz : 2,5/10 et 8/32 m/mn, 60 Hz : 3,2/12,5 et 10/40 m/mn (voir aussi C070).

A142



1:10

Frequenzgesteuerte Fahrtriebe

Darüber hinaus sind frequenzgesteuerte Fahrtriebe lieferbar mit Fahrgeschwindigkeiten im Verhältnis bis 1:10: 50/60 Hz: 2,5...25 und 4...40 m/min (siehe auch C071).

Eine ausführliche Beschreibung finden Sie in unserer Produktinformation "Kranelektrik" und "Fahrtriebe".

Frequency-controlled travel drives

Frequency-controlled travel drives are also available with travel speeds in a ratio up to 1:10: 50/60 Hz: 2.5...25 and 4...40 m/min (see also C071).

You will find a detailed description in our Product information "Crane electrics" and "Travel drives".

Entraînements de direction à commande par fréquence

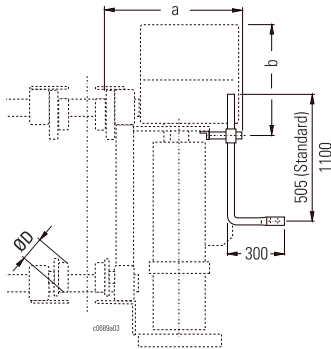
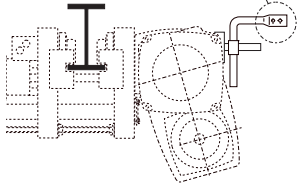
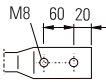
Moteurs de direction à commande par fréquence sont aussi disponibles. Le rapport de transmission est alors de 1:10 : 50/60 Hz: 2,5...25 et 4...40 m/mn (voir aussi C071).

Vous trouvez une description détaillée dans nos Informations sur le produit "Équipement électrique pour ponts roulants" et "Groupes d'entraînement".



A150

Einschienefahrwerk
Monorail trolley
Chariot monorail



	ØD	a	b
SH 3	80	482	339
SH 4	100	524	358
SH 5	140	640	425
SH 6, SHR 6	200	790	565

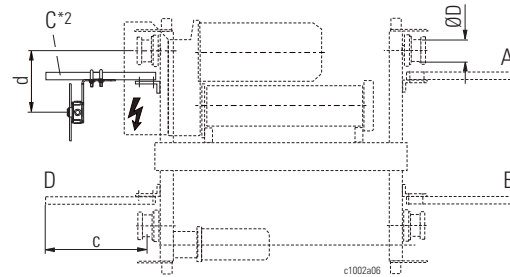
Mitnehmer für Stromzuführung

Für die Stromzuführung eines Seilzuges mit Fahrwerk ist ein Mitnehmer, der am Fahrwerk angebaut ist, lieferbar. Der Mitnehmer ist in der Höhe und Ausladung einstellbar und universell für Kabelstromzuführung und Schleifleitung einsetzbar.

Bei Bestellung ist die Auslegerlänge (bei Einschienefahrwerken) bzw. die Anbaustelle A/B/C/D (bei Zweischienefahrwerken) anzugeben (C = Standard).

Hinweis: Bei Zweischienefahrwerken werden am Mitnehmer ggf. auch die Fahrendschalter befestigt, siehe auch A040.

Zweischienefahrwerk
Double rail crab
Chariot birail



Towing arm for power supply

A towing arm, mounted on the trolley, is available for the power supply of a wire rope hoist with trolley.

The height and length of the towing arm are adjustable and it can be used universally for power supply both by festoon cable and conductor lines.

When ordering, please state the length (for monorail trolleys) or the fixing position A/B/C/D (for double rail crabs) (C = standard).

Note: In the case of a double rail crab, the travel limit switches, if any, are also attached to the towing arm, see also A040.

Bras d'entraînement pour l'alimentation électrique

Pour l'alimentation électrique d'un palan à chariot, un bras d'entraînement se fixant sur le chariot est livrable.

Le bras d'entraînement est réglable en hauteur et en porte-à-faux et peut être utilisé universellement pour alimentation électrique par câble et ligne à contact glissant. À la commande, il faut indiquer la longueur de la flèche (dans le cas de chariots monorails) ou l'emplacement de montage A/B/C/D (dans le cas de chariots birails) (C = standard).

Remarque: En cas d'un chariot birail, les interrupteurs de fin de course de direction, s'ils existent, sont aussi attachés au bras d'entraînement, voir aussi A040.

	ØD	c	d
SH 3	100	795	142
SH 4	100	795	142
SH 5	125	915	124
SHR 6	160	915	*2
SH 6	200	915	159

*2 Auf Anfrage / on request / sur demande

A160

Radfangsicherungen

Diese verhindern bei einem eventuellen Radbruch das Herabfallen des Laufrades (Mehrpreis).

Wheel arresters

These prevent the wheel falling if it should break (surcharge).

Étriers-supports

Ils empêchent la chute du galet de roulement dans le cas d'une éventuelle rupture du galet (supplément de prix).

A170

Abhebesicherung

Je nach Zweischienefahrwerk stehen verschiedene Abhebesicherungen zur Verfügung. Diese sind einstellbar und lassen sich somit an die gängigsten Trägerprofile anpassen. Für Kastenträger mit mittlerer Schiene auf Anfrage.

Anti-jump catch

Various anti-jump catches are available depending on the double rail crab. They are adjustable and can thus be adapted to the most common beam profiles. For box girders with centre rails: on request.

Dispositif anti-soulèvement

Divers dispositifs anti-soulèvement sont disponibles selon le chariot birail. Ils sont réglables et peuvent ainsi être adaptés aux profilés les plus courants. Pour une poutre en caisson avec rail au centre : sur demande.

Ob eine Abhebesicherung am Fahrwerk notwendig ist, muss vom Kranbauer festgelegt werden, siehe hierzu DIN EN 13135 bzw. länderspezifische Bestimmungen.

The crane builder must determine whether an anti-jump catch is required on the crab, see on this subject DIN EN 13135 and national regulations.

Le constructeur du pont doit déterminer si un dispositif anti-soulèvement est requis sur le chariot, voir à ce sujet DIN EN 13135 et les consignes nationales.

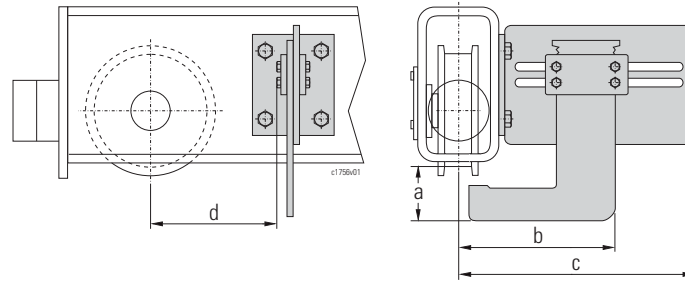
Die Abhebesicherung ist nicht mit Führungsrollen/Entgleisungsschutz kombinierbar. Auf Anfrage.

The anti-jump catch cannot be combined with guide rollers/anti-derail device. On request.

Le dispositif anti-soulèvement ne peut pas être combiné avec galets de guidage/protection anti-déraillement. Sur demande.



OE-S04 - OE-S07



Fahrwerk Trolley Chariot	a max.	b max.	c	d
	[mm]			
OE-S04	138	302	335	32
OE-S05	146	242	275	72,5
OE-S06	182,5	345	375	145
OE-S07	182,5	385	415	165

1

A180

Puffer für Fahrwerke

Die Ein- und Zweischienenfahrwerke sind serienmäßig mit Anschlagpuffern ausgestattet. Die an der Laufbahn erforderlichen Endanschläge sind für Ein- und Zweischienenfahrwerke optional bestellbar (B080) und für Zweischienenfahrwerke bauseits zu stellen.

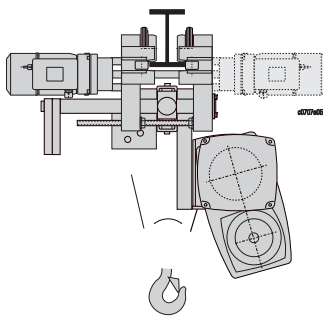
Buffers for trolleys

Monorail trolleys and double rail crabs are equipped as standard with buffers. The endstops required on the runway can be ordered as an option for monorail trolleys (B080); for double rail crabs they must be provided by the customer.

Butoirs pour chariots

Les chariots monorails et birails sont équipés en série de butoirs. Les butées de fin de voie de roulement requises peuvent être commandées à part pour les chariots monorails (B080) ; elles doivent être prévues par le client pour les chariots birails.

A190



Drehgestellfahrwerk

Drehgestellfahrwerke werden in Laufbahnen mit Kurvenradien eingesetzt. Die Drehgestelle mit seitlichen Führungsrollen fahren mit geringstem Laufbahnverschleiß auch durch enge Kurven.

Articulated trolleys

Articulated trolleys are used on curved runways. The bogies with lateral guide rollers travel round even tight bends with minimal wear on the runway.

Chariots à boggies

Les chariots à boggies sont utilisés pour chemins de roulement courbes. Les boggies avec leurs galets de guidage latéraux franchissent même les courbes étroites avec une usure minimale du chemin de roulement.

Die Drehgestellfahrwerke werden je nach Kurvenradius und Laufbahnflanschbreite mit einem oder zwei Fahrmotoren geliefert.

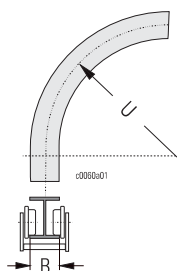
The articulated trolleys are supplied with one or two travel motors depending on radius of bend and runway flange width.

Les chariots à boggies sont livrés selon rayon de courbe et largeur d'aile du chemin de roulement avec un ou deux moteurs de direction.

Wird die Kurvenstrecke häufig befahren, empfiehlt sich die Ausführung mit zwei Fahrmotoren.

If the curved section is travelled frequently, the version with two travel motors is recommended.

Si la section courbe est utilisée fréquemment, on recommande l'exécution à deux moteurs de direction.



Achtung! Diese Drehgestellfahrwerke sind nicht für einen Anlagenbetrieb geeignet. Fahrwerke für Anlagenbetrieb auf Anfrage.

N.B.: These articulated trolleys are not suitable for use in overhead conveyor systems. Trolleys for use in overhead conveyor systems on request.

Attention! Ces chariots à boggies ne sont pas adaptés à l'utilisation avec les monorails suspendus. Chariots à boggies pour monorails suspendus sur demande.

Die Technik im Überblick siehe Seite 1/7.

For technical features at a glance, see page 1/7.

La technique en un coup d'œil, voir page 1/7.



A190

Drehgestellfahrwerke

Articulated trolleys

Chariots à boggies

(Fortsetzung/continued/suite)

Auswahltablelle

Die untenstehende Tabelle enthält keine Daten für die Hubwerke. Die Hubwerksdaten entnehmen Sie bitte der Auswahltablelle auf den Seiten 1/25, 1/36.

Selection table

The table below contains no data for hoists. Please take the hoist data from the selection table on pages 1/25, 1/36.

Tableau de sélection

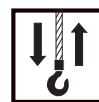
Le tableau ci-dessous ne contient pas de caractéristiques des palans. Veuillez tirer les caractéristiques des palans dans le tableau de sélection, voir pages 1/25, 1/36.

kg	Typ Type		kg			5/20 (6,3/25) m/min () = 60 Hz		kg
	kg		kg			1 Fahrmotor 1 travel motor 1 moteur de direction	2 Fahrmotoren 2 travel motors 2 moteurs de direction	
	2/1 4/2-1	4/1	L2	L3	L4	[kW] - 20/40% ED/DC/FM 50 (60) Hz	[kW] - 20/40% ED/DC/FM 50 (60) Hz	
1000	SH 3005-25 SH 3005-40	- -	395 399	420 424	- -	SF 17113 123 0,09/0,37 (0,11/0,44)	SF 17113 123 2x 0,09/0,37 (2x 0,11/0,44)	1/105
1250	SH 3006-25 SH 3006-40	- -	395 399	420 424	- -			1/105
1600	SH 3008-20 SH 3008-32	- -	395 399	420 424	- -			1/105
	SH 4008-25 SH 4008-40	- -	465 489	500 524	- -			1/106
2000	- -	SH 3005-25 SH 3005-40	395 399	420 424	- -			1/105
	SH 4010-25 SH 4010-40	- -	465 489	500 524	- -			1/106
2500	- -	SH 3006-25 SH 3006-40	395 399	420 424	- -			1/105
	SH 4012-20 SH 4012-32	- -	465 489	500 524	- -			1/106
3200	- -	SH 3008-20 SH 3008-32	395 399	420 424	- -			1/105
	- -	SH 4008-25 SH 4008-40	465 489	500 524	- -			1/106
	SH 4016-16 SH 4016-25	- -	465 489	500 524	- -			1/106
	SH 5016-25 SH 5016-40	- -	910 994	975 1065	1257* 1292*	SF 17213 123 0,09/0,37 (0,11/0,44)	SF 17213 123 2x 0,09/0,37 (2x 0,11/0,44)	1/107
4000	- -	SH 4010-25 SH 4010-40	465 489	500 524	- -	SF 17113 123 0,09/0,37 (0,11/0,44)	SF 17113 123 2x 0,09/0,37 (2x 0,11/0,44)	1/106
	SH 5020-25 SH 5020-40	- -	910 994	975 1065	1257* 1292*	SF 17213 123 0,09/0,37 (0,11/0,44)	SF 17213 123 2x 0,09/0,37 (2x 0,11/0,44)	1/107
5000	- -	SH 4012-20 SH 4012-32	465 489	500 524	- -	SF 17113 123 0,09/0,37 (0,11/0,44)	SF 17113 123 2x 0,09/0,37 (2x 0,11/0,44)	1/106
	SH 5025-20 SH 5025-32	- -	910 994	975 1065	1257* 1292*	SF 17213 123 0,09/0,37 (0,11/0,44)	SF 17213 123 2x 0,09/0,37 (2x 0,11/0,44)	1/107
6300	- -	SH 4016-16 SH 4016-25	465 489	500 524	- -	SF 17113 123 0,09/0,37 (0,11/0,44)	SF 17113 123 2x 0,09/0,37 (2x 0,11/0,44)	1/106
	- -	SH 5016-25 SH 5016-40	910 994	975 1065	1257 1292	SF 17213 123 0,09/0,37 (0,11/0,44)	SF 17213 123 2x 0,09/0,37 (2x 0,11/0,44)	1/107
8000	- -	SH 5020-25 SH 5020-40	910 994	975 1065	1257 1292	SF 17213 133 0,13/0,55 (0,16/0,66)	SF 17213 133 2x 0,13/0,55 (2x 0,16/0,66)	1/107
10000	- -	SH 5025-20 SH 5025-32	910 994	975 1065	1257 1292	SF 17213 133 0,13/0,55 (0,16/0,66)	SF 17213 133 2x 0,13/0,55 (2x 0,16/0,66)	1/107

* bei 2/1 + 50 kg

* for 2/1 + 50 kg

* pour 2/1 + 50 kg



A190

(Fortsetzung/continued/suite)

Drehgestellfahrwerk DKE-S4.

Auswahltabelle: ↑ 1/104

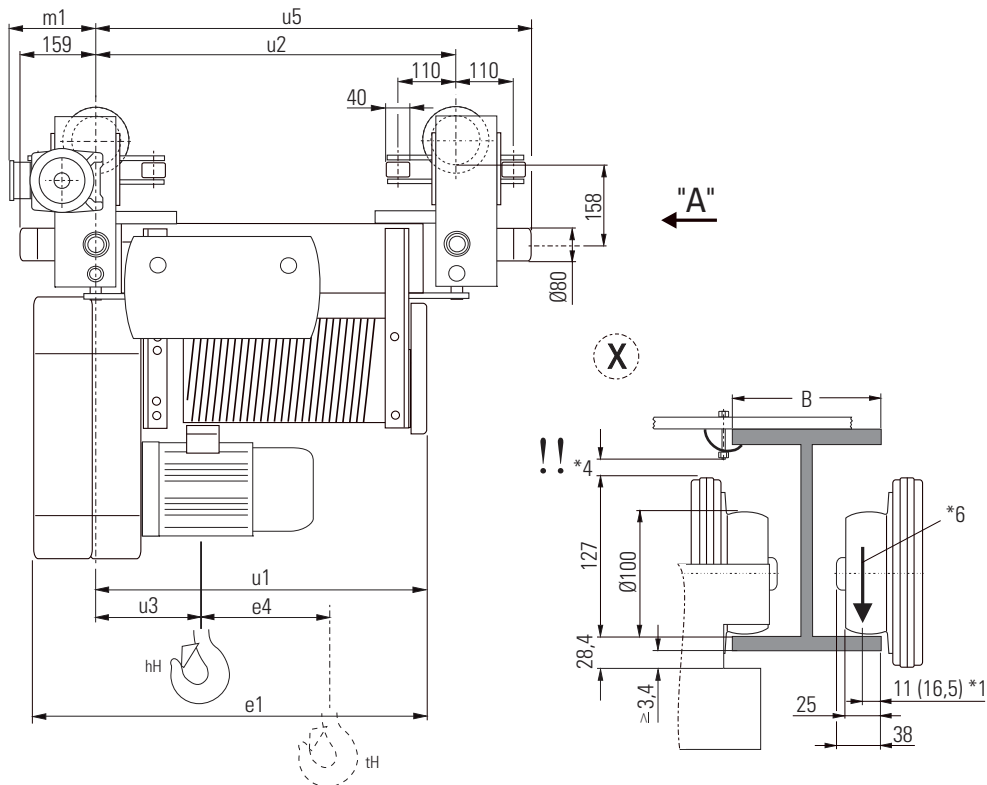
Articulated Trolley DKE-S4.

Selection table: ↑ 1/104

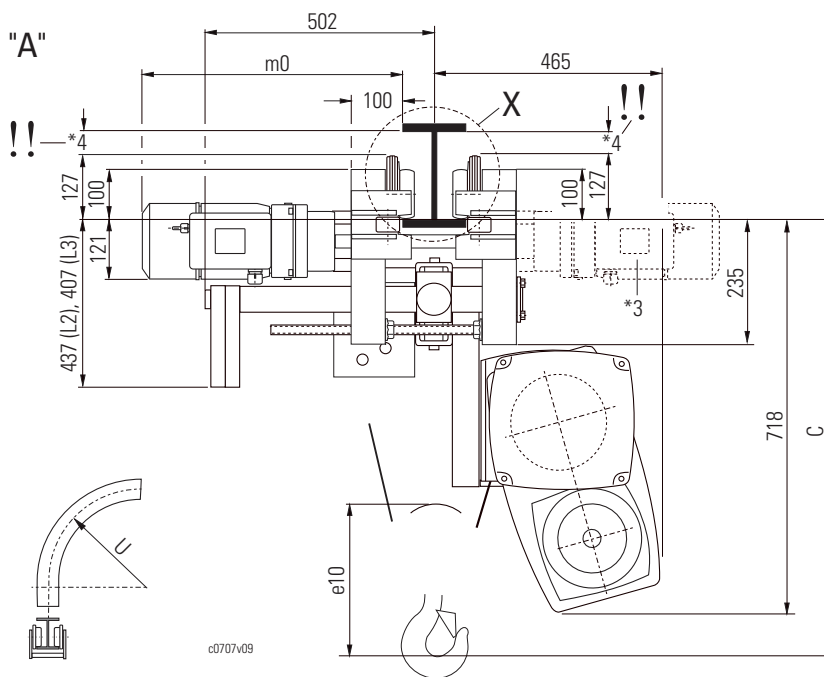
Chariot à boggies DKE-S4.

Tableau de sélection : ↑ 1/104

SH 3			
	2/1	4/1	4/2-1
C	810	750	745
e1 -L2	1025 (1225)*7		
-L3	1320 (1520)*7		
e4 -L2	232	116	0
-L3	386	193	0
e10	354	291	241
u1 -L2	924		
-L3	1219		
u2 -L2	1000		
-L3	1300		
u3 -L2	339	394	564
-L3	337	396	717
u5 -L2	1159		
-L3	1459		
B	U	B *2	B *3,*8
U -L2	≥1000	90...126	127...300
	≥1250	90...153	154...300
	≥1600	90...190	191...300
	≥2000	90...233	234...300
	≥2500	90...285	286...300
	≥2700	90...300	-
-L3	≥1300	-	158...300
	≥1600	90...190	191...300
	≥2000	90...233	234...300
	≥2500	90...285	286...300
	≥2700	90...300	-



*5	↔		
	50 Hz (60 Hz)		
	[m/min]	[kg]	[mm]
m0	5/20 (6,3/25)	...3200	517
	2,5/10 (3,2/12,5)	...3200	541
	8/32 (10/40)	...3200	517
	5/20 (6,3/25)	...3200	193
m1	2,5/10 (3,2/12,5)	...3200	246
	8/32 (10/40)	...3200	193



- *1 bei geneigtem Flansch
- *2 mit 1 Fahrmotor
- *3 mit 2 Fahrmotoren
- *4 Achtung! Durchfahrtsmaße beachten
- *5 Fahrmotoren ↑ C070
- *6 Radlasten ↑ C090
- *7 bei Anschlussspannung 230 V, und bei Anschlussspannung ≥380 V mit Trafo und Hauptschutz
- *8 größere Flanschbreiten auf Anfrage

- *1 with sloping flange
- *2 with 1 travel motor
- *3 with 2 travel motors
- *4 N.B.: Observe clearance dimensions
- *5 Travel motors ↑ C070
- *6 Wheel loads ↑ C090
- *7 For supply voltage 230 V, and supply voltage ≥380 V with transformer and main contactor
- *8 wider flange widths on request

- *1 avec bride inclinée
- *2 avec 1 moteur de direction
- *3 avec 2 moteurs de direction
- *4 Attention : Observer les cotes de passage libre!
- *5 Moteurs de direction ↑ C070
- *6 Réaction par galets ↑ C090
- *7 Pour tension d'alimentation 230 V, et tension d'alimentation ≥380 V avec transformateur et contacteur général
- *8 Largeurs d'aile plus grandes sur demande



A190

(Fortsetzung/continued/suite)

Drehgestellfahrwerk
DKE-S4.

Auswahltabelle: ↑ 1/104

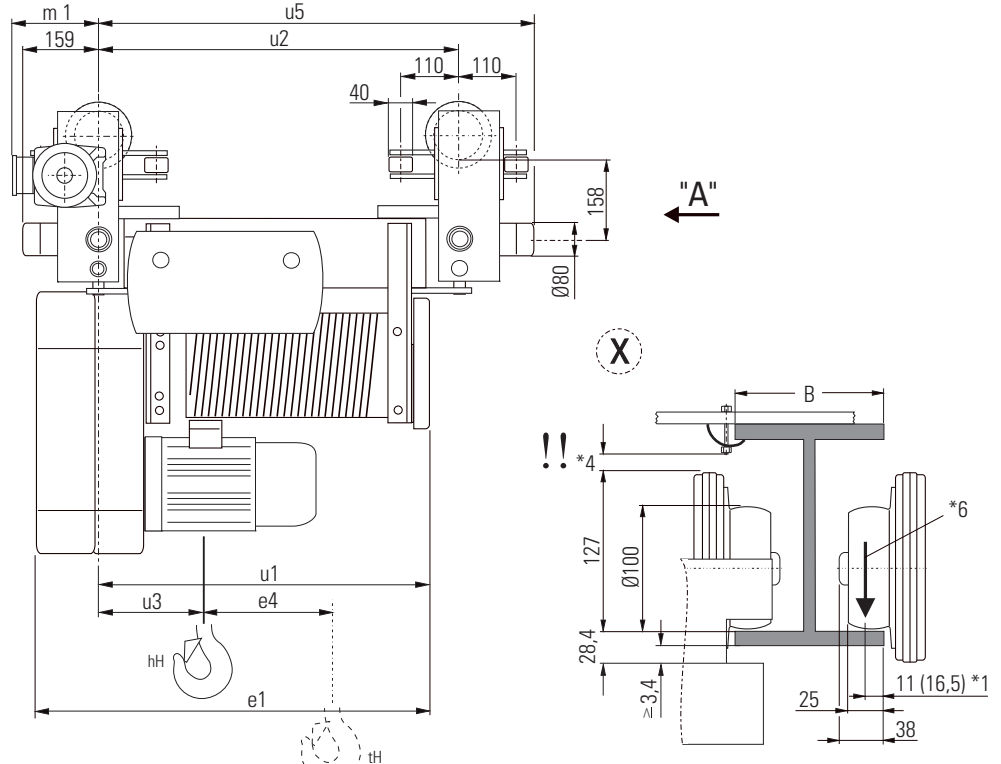
Articulated Trolley
DKE-S4.


Selection table: ↑ 1/104

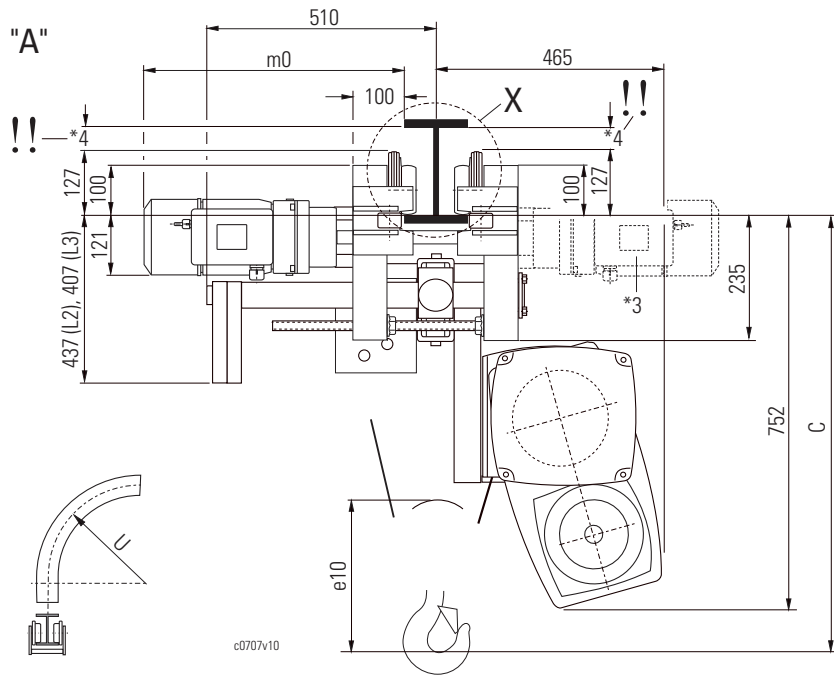
Chariot à boggies
DKE-S4.

Tableau de sélection : ↑ 1/104

SH 4			
	2/1	4/1	4/2-1
C	935	835	855
e1 -L2	1049 (1246)*7		
-L3	1344 (1546)*7		
e4 -L2	220	110	0
-L3	367	184	0
e10	412	350	291
u1 -L2	926		
-L3	1426		
u2 -L2	1000		
-L3	1500		
u3 -L2	352	420	566
-L3	558	625	918
u5 -L2	1159		
-L3	1659		
B	U	B *2	B *3,*8
U -L2	≥1000	90...126	127...300
	≥1250	90...153	154...300
	≥1600	90...190	191...300
	≥2000	90...233	234...300
	≥2500	90...285	286...300
	≥2700	90...300	-
-L3	≥1500	90...179	180...300
	≥1600	90...190	191...300
	≥2000	90...233	234...300
	≥2500	90...285	286...300
	≥2700	90...300	-



*5	50 Hz (60 Hz)		
	[m/min]		
m0	5/20 (6,3/25)	...6300	517
	2,5/10 (3,2/12,5)	...6300	541
	8/32 (10/40)	...6300	517
m1	5/20 (6,3/25)	...6300	193
	2,5/10 (3,2/12,5)	...6300	246
	8/32 (10/40)	...6300	193



- *1 bei geneigtem Flansch
 - *2 mit 1 Fahrmotor
 - *3 mit 2 Fahrmotoren
 - *4 Achtung! Durchfahrtsmaße beachten
 - *5 Fahrmotoren ↑ C070
 - *6 Radlasten ↑ C090
 - *7 bei Anschlussspannung 230 V, und bei Anschlussspannung ≥380 V mit Trafo und Hauptschutz
 - *8 größere Flanschbreiten auf Anfrage
- *1 with sloping flange
 - *2 with 1 travel motor
 - *3 with 2 travel motors
 - *4 N.B.: Observe clearance dimensions
 - *5 Travel motors ↑ C070
 - *6 Wheel loads ↑ C090
 - *7 For supply voltage 230 V, and supply voltage ≥380 V with transformer and main contactor
 - *8 wider flange widths on request
- *1 avec bride inclinée
 - *2 avec 1 moteur de direction
 - *3 avec 2 moteurs de direction
 - *4 Attention : Observer les cotes de passage libre!
 - *5 Moteurs de direction ↑ C070
 - *6 Réaction par galets ↑ C090
 - *7 Pour tension d'alimentation 230 V, et tension d'alimentation ≥380 V avec transformateur et contacteur général
 - *8 Largeurs d'aile plus grandes sur demande



A190

(Fortsetzung/continued/suite)

Drehgestellfahrwerk DKE-S6.

Auswahltabelle: ↑ 1/104

Articulated Trolley DKE-S6.

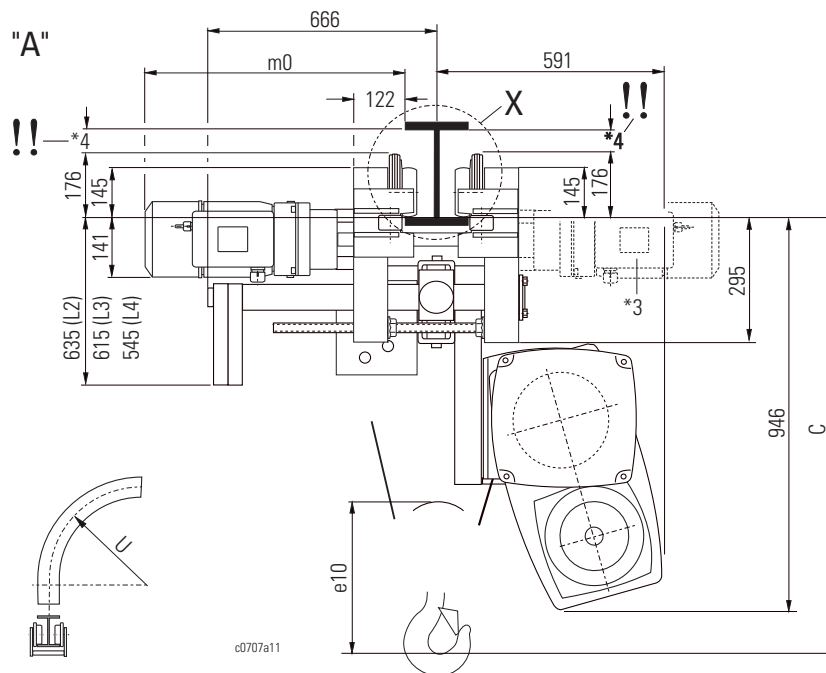
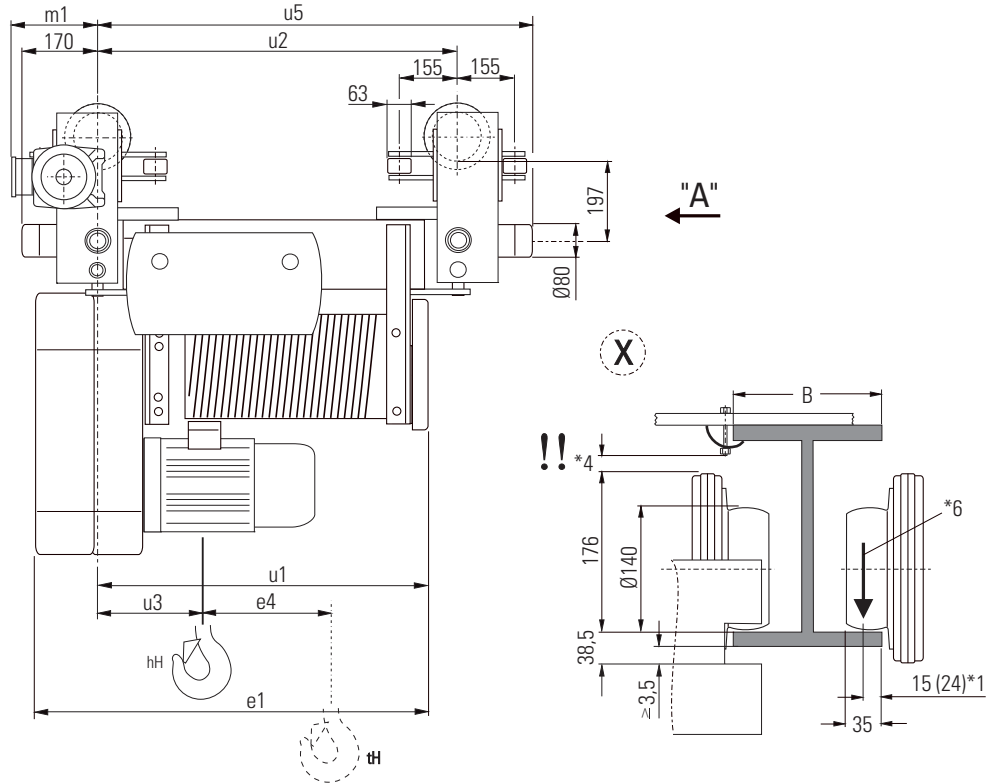
Selection table: ↑ 1/104

Chariot à boggies DKE-S6.

Tableau de sélection : ↑ 1/104

SH 5016-.. SH 5020-.. SH 5025-.. *7					
	2/1	4/1	4/2-1		
C	-L2	1180	990	1020	
	-L3				
	-L4	1435	990	1020	
e1	-L2	1200			
	-L3	1515			
	-L4	2300			
e4	-L2	237	118	0	
	-L3	394	197	0	
	-L4	787	393	0	
e10		548	428	350	
		802 *8			
u1	-L2	1058			
	-L3	1373			
	-L4	2608			
u2	-L2	1150			
	-L3	1465			
	-L4	2700			
u3	-L2	435	525	660	
	-L3	435	525	818	
	-L4	885	975	1660	
u5	-L2	1325			
	-L3	1640			
	-L4	2875			
B U	U	B *2	B *3		
	-L2	≥1150	119...158	159...300	
		≥1250	119...168	169...300	
		≥1600	119...206	207...300	
		≥2000	119...247	248...300	
		≥2500	119...300	-	
	-L3	≥1500	119...194	195...300	
≥1600		119...206	207...300		
≥2000		119...247	248...300		
-L4	≥2500	119...300	-		

*5	↔		[mm]
	50 Hz (60 Hz)		
	[m/min]	[kg]	
m0	5/20 (6,3/25)	...10000	563
	2,5/10 (3,2/12,5)	...10000	563
	8/32 (10/40)	...6300	563
		8000...10000	646
m1	5/20 (6,3/25)	...10000	241
	2,5/10 (3,2/12,5)	...10000	241
	8/32 (10/40)	...6300	241
		8000...10000	268



- *1 bei geneigtem Flansch
- *2 mit 1 Fahrmotor
- *3 mit 2 Fahrmotoren
- *4 Achtung! Durchfahrtsmaße beachten
- *5 Fahrmotoren ↑ C070
- *6 Radlasten ↑ C090
- *7 SH5032 (2/1, 4/2-1) auf Anfrage
- *8 bei L4

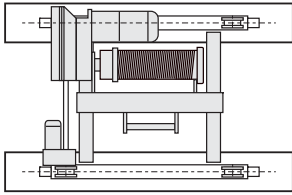
- *1 with sloping flange
- *2 with 1 travel motor
- *3 with 2 travel motors
- *4 N.B.: Observe clearance dimensions
- *5 Travel motors ↑ C070
- *6 Wheel loads ↑ C090
- *7 SH5032 (2/1, 4/2-1) on request
- *8 for L4

- *1 avec bride inclinée
- *2 avec 1 moteur de direction
- *3 avec 2 moteurs de direction
- *4 Attention : Observer les cotes de passage libre!
- *5 Moteurs de direction ↑ C070
- *6 Réaction par galets ↑ C090
- *7 SH5032 (2/1, 4/2-1) sur demande
- *8 pour L4

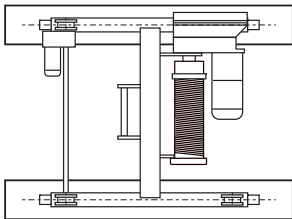


A195

Option



Standard



c1746v01

Hubwerk längs (Option)

Durch längsgesetzte Hubwerke kann das Kranfahrmaß verbessert werden, sofern das Kranfahrwerk (Radstand der Kopfträger) nicht von der Spannweite vorgegeben wird. Bei kleinen Hubhöhen und somit kurzen Seiltrommellängen kann das Katzfahrmaß erhalten bleiben.

Auf Anfrage.

Hoist mounted in longitudinal direction (option)

Positioning the hoist in longitudinal direction can improve the crane approach dimension if the crane endcarriage (endcarriage wheelbase) is not defined by the span. The cross travel approach dimension can be maintained if the height of lift is low and thus the rope drum length short.

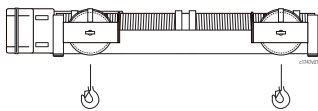
On request.

Palan monté en sens longitudinal (option)

La cote d'approche d'un pont roulant peut être améliorée par le montage du palan en sens longitudinale, pourvu que le chariot du pont roulant (empattement des sommiers) ne soit pas défini par la portée. En cas d'une hauteur de levage faible et par conséquent une longueur du tambour à câble courte la cote d'approche de direction peut être maintenue.

Sur demande.

A196



2 Hakenflaschen am Hubwerk (Option)

Auf Wunsch können Hubwerke mit einer zweiten Hakenflasche ausgestattet werden, beispielsweise wenn zwei Lastaufnahmepunkte, welche synchron laufen müssen, gefordert werden.

Auf Anfrage.

2 bottom hook blocks on hoist (option)

On request, hoists can be equipped with a second bottom hook block, for example if two synchronised load take-up points are required.

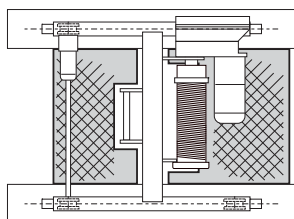
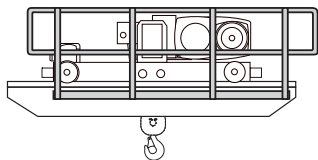
On request.

2 moufles au palan (option)

Les palans peuvent être équipés sur demande avec une deuxième moufle, p.ex. si deux points de préhension synchronisés sont requis.

Sur demande.

A197



c1749v01

Wartungsbühne (Option)

Wartungsbühnen (Serviceplattformen) sind grundsätzlich an Kranen und ObergurttFahrwerken möglich.

Standardmäßig werden die Trittflächen mit Tränenblechen ausgestattet. Auf Wunsch sind die Trittflächen auch mit Lichtgitter lieferbar.

Die Wartungsbühnen können mit zweiseitigem, dreiseitigem oder geschlossenem Geländer ausgeführt werden. Ebenso sind Schwenktüren als Zustieg möglich.

Auf Anfrage.

Maintenance platform (option)

Maintenance platforms are generally possible on cranes and double-rail crabs.

The standard surfaces are equipped with stud plates. On request surfaces with honeycomb grating are also available.

The maintenance platforms can be designed with guard rails on two or three sides or completely enclosed. Swing doors are also available for access.

On request.

Plate-forme de travail (option)

En général, une plate-forme de travail (plate-forme d'entretien) est possible sur les ponts roulants et les chariots birail.

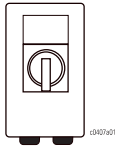
En version standard, les surfaces de marche sont équipées de tôles larmées. Sur demande, les surfaces de marche sont aussi livrables avec caillebotis.

Les plates-formes de travail peuvent être réalisées avec garde-corps des deux ou trois côtés, ou fermées de tous côtés. Ils sont aussi livrables des portes-palières pour donner accès.

Sur demande.



B010



Netzanschlussschalter

3-polig mit Verschleißeinrichtung
(Vorhängeschloss bauseits)
- ohne Hauptsicherung

Main isolator

3-pole with locking facility (pad-
lock by others)
- without main fuse

Interrupteur de secteur

Tripolaire avec dispositif de ferme-
ture (cadenas à fournir par le client)
- sans fusible principal

Hubmotor Hoist motor Moteur de levage	Anschlussspannung Supply voltage Tension d'alimentation						Netzanschlus- schalter Main isolator Interrupteur de secteur	Bestell-Nummer Order number No. de commande
	50 Hz			60 Hz				
	220-240 V	380-415 V	500-525 V	208-230 V	360-400 V	440-480 V		
12/2H33	P1-25						P1-25 P1-32 P3-63 P3-100	01 790 16 70 0 01 790 17 70 0 01 790 18 70 0 01 790 19 70 0
12/2H42	P1-25							
12/2H62	P3-63	P3-32	P1-25	P3-63	P1-32	P1-25		
12/2H71	P3-63	P1-32	P1-25	P3-63	P1-32			
12/2H72	P3-63		P1-32	P3-100	P3-63			
12/2H91	*1	P3-100	P3-63	*1	P3-100			
4HS3	-	P1-25		-		P1-25		
4HS5	-	P1-32		-		P1-32		
4HS7	-	P1-32		-		P1-32		
4HS8	-	P3-63		-		P3-63		
4HSA	-	P3-100		-		P3-100		
4HA3	-	P1-25		-		P1-25		
4HA5	-	P1-25		-		P1-25		

Hubmotor Hoist motor Moteur de levage	Anschlussspannung Supply voltage Tension d'alimentation						Netzanschlus- schalter Main isolator Interrupteur de secteur	Bestell-Nummer Order number No. de commande
	50 Hz			60 Hz				
	220-240 V	380-415 V	480-525 V	220-240 V	380-415 V	440-480 V		
12/2H73	*1	P3-100	P3-63	*1	P3-100		P3-63	01 790 18 70 0
24/4H92	-	P3-100		-	*1	P3-100	P3-100	01 790 19 70 0

*1 Auf Anfrage / On request / Sur demande

B020

Funkentstörmodul

Alle Elektroseilzüge mit Kranbauersteuerung oder bauseitiger Schützsteuerung sind ohne spezielle Schutzmaßnahmen zur Funkentstörung. Um den Anforderungen der EN 61000-6-4 gerecht zu werden sind bauseits entsprechende Maßnahmen notwendig. Um bei minimalem Aufwand ein optimales Ergebnis zu erzielen empfehlen wir den Einsatz unseres Funkentstörmoduls FEM1. Das Modul wird einfach auf die Hutschiene geklemmt und an der Netzuleitung angeschlossen.

Radio interference suppression module

No particular protective measures are taken on electric wire rope hoists with control by customer or crane manufacturers' control. In order to comply with the requirements of EN 61000-6-4, suitable precautions must be taken by the customer.

In order to achieve an optimum result with minimum effort, we recommend using our FEM1 radio interference suppression module. The module is simply clipped onto the tophat rail and connected to the mains supply cable.

Module antiparasitage

Les palans à câble avec commande de constructeurs de ponts roulants ou commande par contacteurs fournie par le client ne disposent pas de mesures antiparasitage particulières. Des mesures conformes doivent être prises par le client pour satisfaire aux exigences de EN 61000-6-4.

Pour réaliser un résultat optimal avec un minimum d'effort, nous recommandons d'utiliser notre module antiparasitage FEM1. Le module peut être simplement accroché sur le profilé chapeau et embranché à la ligne d'alimentation du réseau.

Anschlussspannung Supply voltage Tension d'alimentation	Bestell-Nummer Order number No. de commande
≤415 V	578 525 0
≤800 V	578 526 0



B030

Hakengeschrirre, Hakenflaschen
Seilzüge in Standardausführung sind mit Hakengeschrirren bzw. Hakenflaschen ausgerüstet, außer bei 2/2-2 und 4/2-2, siehe nachstehende Tabelle.

Bottom hook blocks
Standard wire rope hoists are equipped with bottom hook blocks, except 2/2-2 and 4/2-2, see following table.

Moufles
Les palans à câble dans exécution standard sont équipés de moufles, à l'exception de 2/2-2 et 4/2-2, voir le tableau suivant.

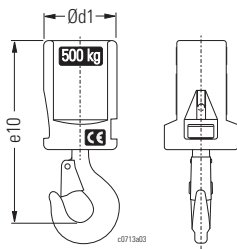
Seilzug Wire rope hoist Palan à câble		Hakengeschrir/-flasche Bottom hook block Moufle							
		1/1	2/1	4/1	2/2-1	4/2-1	8/2-1	2/2-2	4/2-2
SH 3		H 122-1	H 125-2	H 125-4	T 100-2	H 100-4	-	H 86-1	H 100-2
SH 4		H 122-1	H 164-2	H 162-4	T 130-2	H 125-4	-	H 122-1	H 125-2
SH 5016, 5020, 5025	L2, L3	H 130-1	H 225-2	H 226-4	T 141-2	H 162-4	-	H 122-1	H 164-2
	L4		H 378-2						
SH 5032	L2, L3	H 190-1	H 225-2	H 227-4	T 161-2	-	-	-	-
	L4		H 378-2						
SHR 6		-	H 252-2	H 252-4	-	-	-	-	-
SH 6		H 200-1	H 375-2	H 375-4	T 181-2	H 227-4	U225-8	H 190-1	H 252-2



B031

Hakengeschrir 1/1 und 2/2-2

Bottom hook block, 1/1 and 2/2-2 reevings

Bloc-crochet 1/1 et 2/2-2



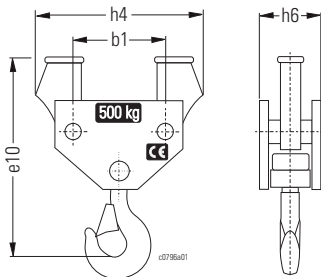
1/1 2/2-2	 kg	Haken-Nr. Hook no. No. du crochet	Seil Rope Câble Ø	[mm]				 kg
				e10		Ød1		
				"E"	"D"	[kg]		
Typ Type	FEM 9.511 / 9.751 ISO		[mm]	"E"	"D"		[kg]	
	M5 M4							
H 86-1	500	025	4-5,5	219	-	85	5	
H 122-1	1600	08	6,5-9	312	-	120	15	
H 130-1	2500	1	10-12,5	345	-	133	23	
H 190-1	3200 4000	1,6	12-19	443	-	180	49	
H 200-1	5000 6300	2,5	19-20	540	530	202	69	



B032

Hakentraverse 2/2-1

Hook cross-bar, 2/2-1 reeving

Traverse de crochet 2/2-1



2/2-1	 kg	Haken-Nr. Hook no. No. du crochet	Seil Rope Câble Ø	[mm]					 kg
				e10		b1	h4	h6	
				"E"	"D"				
Typ Type	FEM 9.511 / 9.751 ISO		[mm]	"E"	"D"				[kg]
	M5 M4								
T 100-2	800	04	5,5	216	-	100	132	75	7
T 130-2	1600	1	5-7,5	298	-	130	214	85	11
T 141-2	2500	1	9	313	-	140	240	85	13
T 161-2	2500 3200	1,6	9	342	-	160	292	96	20
T 181-2	5000 6300	2,5	12,5	441	-	180	360	125	29



B033

Hakenflasche 2/1 und 4/2-2

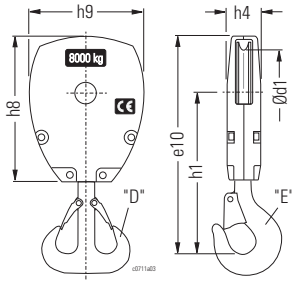
Die Hakenflasche ist wahlweise mit Einfach- oder Doppelhaken lieferbar.

Bottom hook block, 2/1 and 4/2-2 reevings

The bottom hook block is optionally available with load hook or ramshorn hook.

Moufle 2/1 et 4/2-2

La moufle est livrable au choix avec crochet simple ou avec crochet double.



2/1 4/2-2	FEM 9.511 / 9.751 ISO	Haken-Nr. Hook no. No. du crochet	Seil Rope Câble Ø	[mm]								kg
				e10		h1		h4	h8	h9	Ød1	
				"E"	"D"	"E"	"D"					
Typ Type	M5 M4		[mm]	"E"	"D"	"E"	"D"					[kg]
H 100-2	1000	05	4-5,5	287	-	220	-	55	177	135	98	6,5
H 125-2	1600	08	6,5-7	354	-	271	-	63	225	166	125	9
H 164-2	3200	1,6	7,5-10	443	-	337	-	74	285	212	160	13
H 225-2	6300	2,5	11-12,5	548	541	403	496	94	378	290	225	30
H 252-2	6300 8000	4	12-15	612	601	454	441	128	320	315	250	36
H 375-2	10000 12500	5	16,5-20	802	808	568	574	150	468	468	375	75
H 377-2	10000 12500	5	13-16	802	808	568	574	150	468	468	365	75
H 378-2	6300	5	11-12,5	802	808	568	574	150	468	468	359,5	75

B034

Hakenflasche 4/1 und 4/2-1

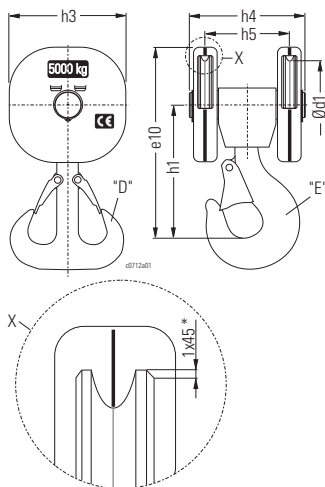
Die Hakenflasche ist wahlweise mit Einfach- oder Doppelhaken lieferbar.

Bottom hook block, 4/1 and 4/2-1 reevings

The bottom hook block is optionally available with load hook or ramshorn hook.

Moufle 4/1 et 4/2-1

La moufle est livrable au choix avec crochet simple ou avec crochet double.



4/1 4/2-1	FEM 9.511 / 9.751 ISO	Haken-Nr. Hook no. No. du crochet	Seil Rope Câble Ø	[mm]								kg
				e10		h1		h3	h4	h5	Ød1	
				"E"	"D"	"E"	"D"					
Typ Type	M5 M4		[mm]	"E"	"D"	"E"	"D"					[kg]
H 100-4 *	2000	08	4-5,5	241	-	172	-	137	159	110	98	10
H 125-4	3200	1,6	6-7	291	-	208	-	166	182	126	125	15
H 162-4	6300	2,5	7,5-10	348	341	244	238	212	207	149	160	25
H 226-4	10000	4	11-12,5	468	450	325	307	281	268	201	225	48
H 227-4	12500	5	11-12,5	498	505	355	362	281	284	217	225	65
H 252-4	12500 16000	6	12-15	585	580	424	419	Ø320	331	262	250	75
H 375-4	20000 25000	10	16,5-20	756	745	521	510	Ø468	442	313	375	170
H 377-4	20000 25000	10	13-16	756	745	521	510	Ø468	442	313	365	170

B037

Hakenflasche 8/2-1

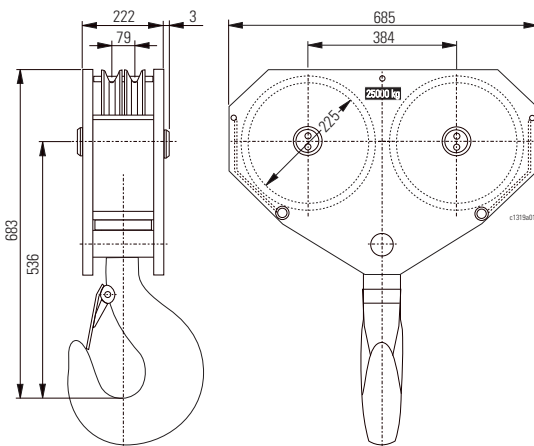
Die Hakenflasche ist mit Einfachhaken lieferbar. Doppelhaken auf Anfrage.

Bottom hook block, 8/2-1 reeving

The bottom hook block is available with load hook. Ramshorn hook on request.

Moufle 8/2-1

La moufle est livrable au choix avec crochet simple. Crochet double sur demande.



8/2-1	FEM 9.511 / 9.751 ISO	Haken-Nr. Hook no. No. du crochet	Seil Rope Câble Ø	kg		
					Typ Type	
					M5	M4
U 225-8	20000 25000	10	11-12,5	142		

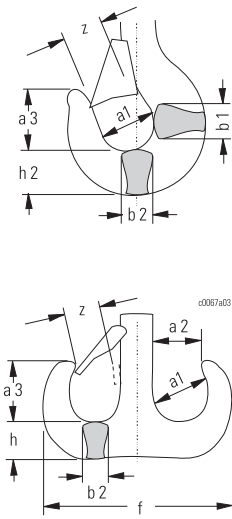
* Kennzeichnungsfase an der Seilrolle

* Identifying bevel on rope sheave

* Biseau de marquage sur poulie



B050



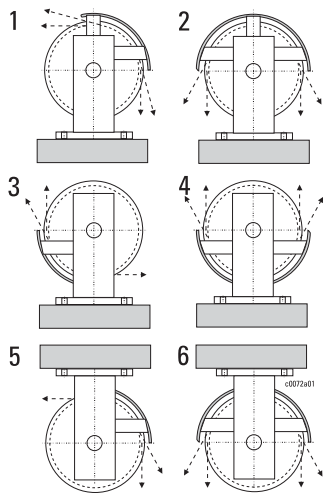
Lasthaken

Load hooks

Crochets de charge

Einfachlasthaken Load hook Crochet de charge simple								Doppelasthaken Ramshorn hook Crochet de charge double									
Haken-Nr. Hook no. No. du crochet	Hakenwerkstoff Hook material Matériau du crochet	DIN 15401 [mm]						Haken-Nr. Hook no. No. du crochet	Hakenwerkstoff Hook material Matériau du crochet	DIN 15402 [mm]							
		a1	a3	b1	b2	h2	z			a1	a2	a3	b2	f	h	z	
025	V	36	41	22	19	24	26	0,25	V	-	-	-	-	-	-	-	-
04		40	45	27	22	29	28	0,4		-	-	-	-	-	-	-	-
05		43	49	29	24	31	29	0,5		-	-	-	-	-	-	-	-
08		48	54	35	29	37	33	0,8		-	-	-	-	-	-	-	-
1	V	50	50	38	32	40	35	1	V	-	-	-	-	-	-	-	-
1,6		56	64	45	38	48	40	1,6		-	-	-	-	-	-	-	-
2,5		63	72	53	45	58	42	2,5		50	40	65	40	208	50	30	-
4		71	80	63	53	67	49	4		56	45	73	48	238	60	33	-
5	V	80	90	71	60	75	53	5	V	63	50	82	53	266	67	40	-
6		90	101	80	67	85	62	6		71	56	92	60	301	75	42	-
10		112	127	100	85	106	82	10		90	71	116	75	377	95	50	-

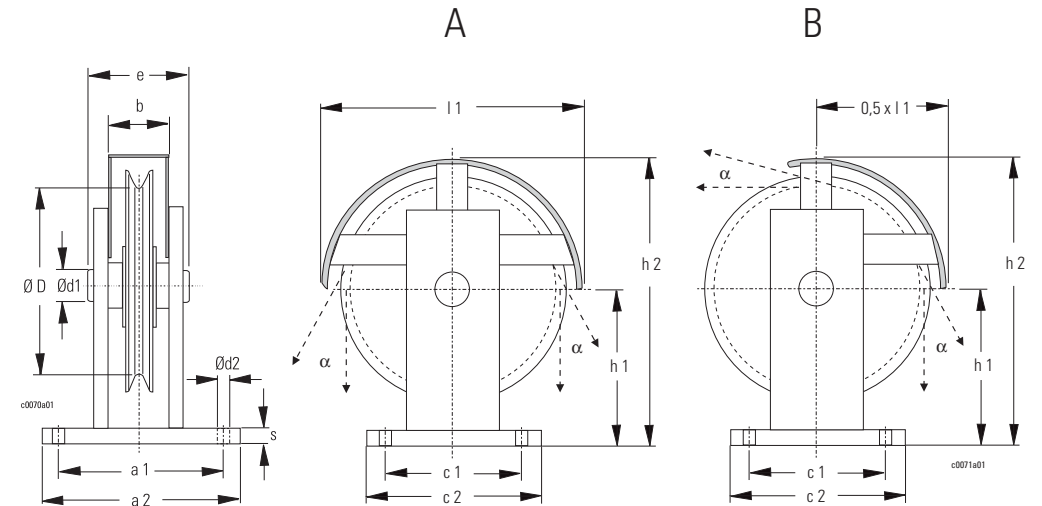
B060



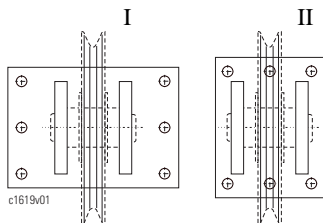
Umlenkrollenböcke

Return sheave supports

Supports de la poulie de renvoi



Bohrbild
Drilling pattern
Plan de perçage



Schrauben- qualität Bolt quality Qualité des vis	Einbaulage Installation position Position d'installation	
	1, 2, 3, 5	4, 6
M 20	8.8	8.8
M 24	8.8	10.9

Ø D	A B	Seil Rope Câble Ø	P max. *1	[mm]														kg	Bestell-Nr. Order no. No. de com.
				a 1	a 2	c 1	c 2	h 1	h 2	b	e	s	d 1	d 2	l 1	α°			
I 160	A	8,0-10,0	3200	170	210	120	160	145	250	55	108	20	45	22	216	5-35°	15,5	03 330 20 25 0	
	B																		03 330 21 25 0
I 200	A	10,0-12,5	5000	170	210	120	160	170	300	65	119	20	45	22	266	30°	21,3	03 330 30 25 0	
	B																		03 330 31 25 0
I 250	A	12,0-15,0	8000	170	210	120	160	200	360	75	130	20	60	22	326	30°	30,5	03 330 40 25 0	
	B																		03 330 41 25 0
II 375	A	15,0-20,0	12500	130	180	210	260	270	503	95	155	20	70	26	471	30°	*2	03 330 50 25 0	
	B																		03 330 51 25 0
II 400	A	15,0-20,0	12500	130	180	210	260	280	520	95	155	20	90	26	500	30°	*2	03 330 60 25 0	
	B																		03 330 61 25 0
II 480	A	15,0-20,0	12500	130	180	210	260	320	603	95	155	20	90	26	571	30°	80,0	03 330 70 25 0	
	B																		03 330 71 25 0
I 630	A	20,0-28,0	25000	245	315	300	400	410	775	105	184	30	90	39	736	15°	150,0	03 330 80 25 0	
	B																		03 330 81 25 0

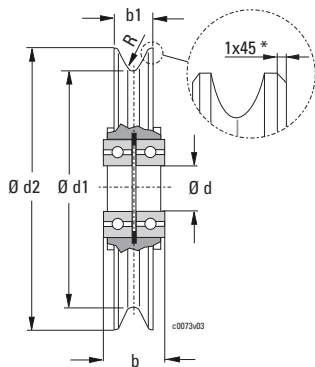
*1 P max = 2x Nenn-Seilzugkraft
*2 Auf Anfrage

*1 P max = 2x nominal tractive force on rope
*2 On request

*1 P max = 2x force nominale de traction du câble
*2 Sur demande



B061



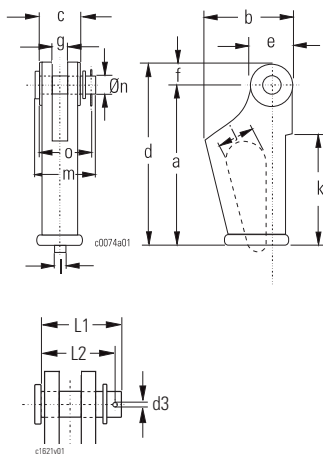
Seilrollen

Rope sheaves

Poulies

Ød1 [mm]	Seil Rope Câble Ø [mm]	P max. *1 [kg]	[mm]					Lager Bearings Roulement à billes DIN 625	Werkstoff Material Matériel	[kg]	Bestell-Nr. Order no. No. de com.
			b	b1	Ød	Ød2	R				
100 * 101	4,0-5,5 6,0-6,5	1000	26	21	25	120	3	2x 6005-2RS	EN-GJL-250	1,0	01 430 01 53 0 01 430 04 53 0
125	6,5-7,0	1600	28	23	30	149	3,7	2x 6006-2Z	EN-GJL-250	1,6	01 430 00 53 0
154	6,0-7,5	3200	32,5	28	45	193	4,0	2x 6009-2Z	EN-GJL-250	2,5	01 430 06 53 0
160 152	8,0-10,0 6,0-7,5	3200	32,5	28	45	193	5,6	2x 6009-2Z	EN-GJL-250	2,5	03 330 20 53 0 01 430 06 53 0
225 218	12,0-12,5 9,0-10,0	6300 5000	43	39	50	267	6,8 5,3	2x 6210-Z	EN-GJL-250	7	01 430 03 53 0 01 430 05 53 0
250	12,0-15,0	8000	50	45	60	300	8,4	2x 6212-2Z	EN-GJL-250	9,7	03 330 40 53 0
365	13,0-16,0	12500	65	60	70	443	8,5	2x 6214-Z	EN-GJL-250	21,2	03 330 69 53 0
375	16,5-20,0	12500	65	60	70	443	11,5	2x 6214-Z	EN-GJL-250	21,2	25 330 00 53 0

B062



Keilendklemmen

Rope anchorages

Attaches du câble

Seil Rope Câble Ø [mm]	[kg]	[mm]															[kg]	Bestell-Nr. Order no. No. de com.	
		a	b	c	d	e	f	g	k	j	l	m	Øn	o	L1	L2			d3
5-5,5 6-6,5 7-7,5	1000	86	61	24	105	34	19	10	45			56	14	44	50	44	4	1,0	03 430 02 48 0 *3 03 430 02 48 0 03 430 03 48 0
7 8,5-9	1600	110	70	29	129	38	19	13	-	28	10	60	18	49,3	55	49,3	4	1,5	04 430 02 48 0 04 430 01 48 0
9-10	2500	142	94	34	175	56	33	15	81	34	11,5	76	24	61	70	61	6,3	1,9	05 430 01 48 0
11,9-12,5	2500	142	94	34	175	56	33	15	81	34	11,5	76	24	61	70	61	6,3	1,9	05 430 00 48 0
	3200	175	124	35	212	67	37	18	98	62	15	76		61	70	61		3,0	05 430 02 48 0
	3200	175	124	35	212	67	37	18	98	62	15	90		74	84	74		3,0	06 430 00 48 0
14-15,5	4000	175	124	35	212	67	37	18	122	57	15	79	24	62	70	61	6,3	3,0	45 330 04 48 0 46 330 05 48 0
20	6300	190	155	47	240	75	50	23	127	65	20	103	36	85	95	85	8	5,0	46 330 00 48 0
25	12500	310	225	76	375	110	65	32	200	116	28,5	159	50	138	81	-	-	32,0	47 330 00 48 0

B063

Seil schmiermittel

Ein gut geschmiertes Seil trägt zur Verlängerung der Lebensdauer des gesamten Seiltriebs wesentlich bei. Wir empfehlen die Verwendung unseres Spezial-Seil schmiermittels.

Bestell-Nr.: 32 320 03 65 0 (200 g)

Rope lubricant

A well-lubricated rope makes a considerable contribution to extending the service life of the whole rope drive. We recommend using our special rope lubricant.

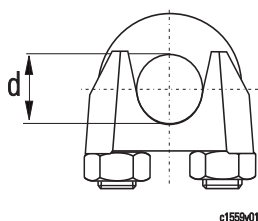
Order no.: 32 320 03 65 0 (200 g)

Lubrifiant de câbles

Un câble bien lubrifié contribue beaucoup à la prolongation de la vie utile du mouflage complet. Nous recommandons d'utiliser notre lubrifiant de câbles spécial.

No. de com.: 32 320 03 65 0 (200 g)

B064



Drahtseilklemmen

Zur Sicherung des Seils beim Einsatz der Keilendklemme (B062).

Wire rope clips

for securing the rope when the rope anchorage (B062) is used.

Serre-câble

Pour la fixation du câble si l'attache du câble (B062) est utilisée.

d max. [mm]	für / for / pour d	Bestell-Nr. / Order no. / No. de com.
6,5	5 - 6,5	517 993 0
8	7 - 8	517 005 0
10	8,5 - 10	517 006 0
13	12 - 12,5	517 007 0
16	14 - 15	517 008 0
19	19	517 900 0
22	20	517 801 0
26	24 - 26	517 931 0

* Kennzeichnungsfase an der Seilrolle

*1 P max = 2x Nenn-Seilzugkraft

*3 Mit Seilkeil 00 577 332/4

* Identifying bevel on rope sheave

*1 P max = 2x nominal tractive force on rope

*3 With rope wedge 00 577 332/4

* Biseau de marquage sur poulie

*1 P max = 2x force nominale de traction du câble

*3 Avec coin de câble 00 577 332/4



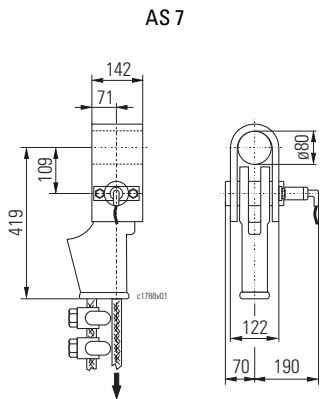
B067

Seilauflhängung

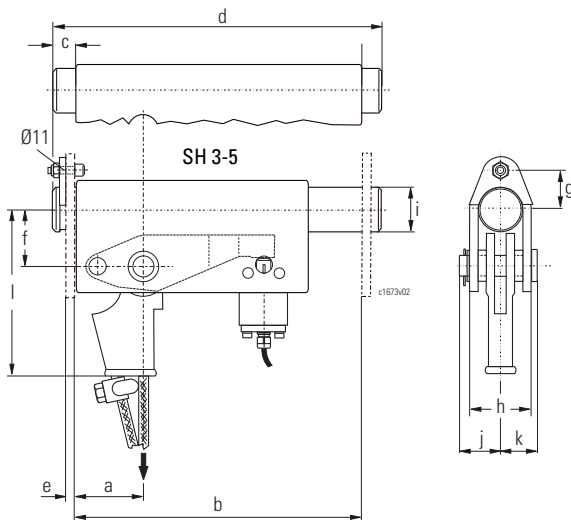
Rope suspension

Suspension du câble

Seil Rope Câble Ø	Seilzugkraft Tractive force on rope Force de traction du câble	Dualer Lastsensor *1 Dual load sensor *1 Capteur de charge double *1		Aufhängung Suspension Suspension	Gewicht Weight Poids	Zeichnung Drawing Dessin	Seilzug Wire rope hoist Palan à câble
		Typ Type	Bestell-Nr. Order no. No. de com.				
[mm]	[daN]				[kg]		
5-5,5 6-6,5 7-7,5	200-329 330-560 561-589 590-800	LCD1-090 LCD1-150 LCD1-200 LCD1-270	03 430 27 83 0 03 430 17 83 0 03 430 28 83 0 03 430 18 83 0	03 430 08 28 0	8,2	00 581 909/2	SH 3 SH 4 /2-2
7 8,5-9	210-349 350-590 591-629 630-1045 1046-1700	LCD1-090 LCD1-150 LCD1-200 LCD1-270 LCD1-440	- 04 430 26 83 0 04 430 55 83 0 04 430 27 83 0 04 430 28 83 0	04 430 07 28 0	9,5	00 578 560/2	SH 4 SH 5 /2-2
9-10 11,9-12,5	630-1040 1041-1675 1676-2765 2766-3410	LCD1-270 LCD1-440 LCD1-700 LCD1-1200	05 430 31 83 0 05 430 32 83 0 05 430 33 83 0 05 430 34 83 0	05 430 07 28 0	19,0	00 579 116/2	SH 5 SH 6 /2-2
14-15,5	730-1210 1211-1950 1951-3215 3216-4000	LCD1-270 LCD1-440 LCD1-700 LCD1-1200	06 430 19 83 0 06 430 47 83 0 06 430 48 83 0 06 430 49 83 0	*2	24,0	00 584 982/2	SHR 6
16 20	910-1520 1521-2455 2456-4040 4041-6820	LCD1-270 LCD1-440 LCD1-700 LCD1-1200	06 430 64 83 0 06 430 65 83 0 06 430 66 83 0 06 430 67 83 0	*2	46,0	00 579 163/3	SH 6 AS 7 /2-2
20	4000-6820 7920-13400	LBD3-6300 LBD3-12500	08 430 05 48 0 08 430 02 48 0	47 332 00 07 0	33,0	08 430 99 28 0	AS 7
22	4000-6820 7920-13400	LBD3-6300 LBD3-12500	08 430 06 48 0 08 430 03 48 0				
25	4000-6820 7920-13400	LBD3-6300 LBD3-12500	08 430 07 48 0 08 430 04 48 0				



SHR 6, SH 6
AS 7 /2-2



Seilzug Wire rope hoist Palan à câble	Abmessungen Dimensions Dimensions											
	a	b	c	d	e	f	g	h	Øi	j	k	l
	[mm]											
SH 3	70	237	22	396	8	57	42	51	40	26	38	129
SH 4	69	239	22	368	8	57	38	56	45	42	41	168
SH 5	73	296	27	401	12	68	45	72	55	36	53	210
SHR 6	84	377	28	431	-	65	-	74	45	53	44	240
SH 6 AS 7 /2-2	121	568	28	622	-	88	-	74	45	45	58	278

Keilendklemmen und Drahtseilklemmen siehe B062, B064.
Rope anchorages and wire rope clips see B062, B064.
Attaches du câble et serre-câble voir B062, B064.

*1 Lastsensor LCD (SH/AS) siehe A031, Lastsensor LBD (AS) siehe Kapitel 2 "Seilzüge AS", A033.
*2 Aufhängung in Lastsensor LCD enthalten.

*1 LCD load sensor (SH/AS) see A031, LBD load sensor (AS) see chapter 2 "AS wire rope hoists", A033.
*2 Suspension included in LCD load sensor.

*1 Capteur de charge LCD (SH/AS) voir A031, capteur de charge LBD (AS) voir chapitre 2, "Palans à câble AS", A033.
*2 La suspension est incluse dans le capteur de charge LCD.



B080

Fahrbahndanschläge

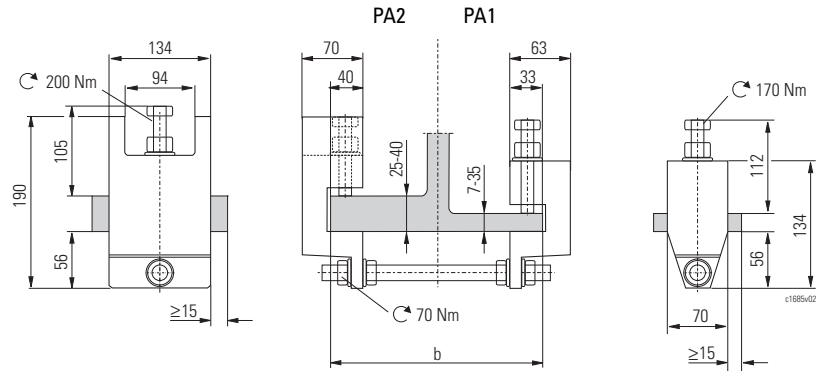
Die Einschienenfahrwerke sind serienmäßig mit Anschlagpuffern ausgestattet. Dafür können passende Fahrbahndanschläge geliefert werden, die an den Untergurt der Laufbahn geklemmt werden.

Runway end stops

Monorail trolleys are equipped as standard with buffers. Matching runway endstops, to be clamped onto the lower flange of the runway, can be supplied.

Butées de fin de voie de roulement

Les chariots monorails sont équipés en série de butoirs. Il peut être livré des butées de fin de voie de roulement adaptées, qui sont bloquées sur la membrure inférieure du chemin de roulement.



	Typ *1 Type *1	b max.	Gewicht Weight Poids	Fahrwerk Trolley Chariot		E _{max}	max. Pufferkraft max. buffer force force max. agissant sur le butoir	Bestell-Nr. Order no. No. de com. (Set 2 St./pcs./pièces)
					max. [kg]			
	S/U-OE-S04	≤220	7,6	≤ SH 4 (≤ DKE-S4)	6300	120	6	01 740 13 28 0
	S/U-OE-S05	≤220	23,4	≤ SH 5 (≤ DKE-S65)	10000	290	18	01 740 14 28 0
	PA1/300	≤300	6,1	≤ SHR 6, 4/1 (≤ KE-S76)	16000	280	43	01 740 57 27 0
	PA1/500	300-500	6,2					01 740 58 27 0
	PA1/1000	500-1000	6,5					01 740 64 27 0
	PA2/500	≤500	13,9	≤ SH 6, 4/1 (≤ UE-S77)	32000	340	40	01 740 59 27 0
PA2/1000	>500-1000	14,4	01 740 65 27 0					
	S/U-OE-S04	≤220	7,6	≤ SH 4 (≤ DKE-S4)	6300	120	6	01 740 13 28 0
	S/U-OE-S05	≤220	23,4	≤ SH 5 (≤ DKE-S65)	10000	290	18	01 740 14 28 0
	PA1/300	≤300	6,1	≤ SHR 6, 4/1 (≤ KE-S76)	16000	280	43	01 740 57 27 0

Die für Zweischienefahrwerke erforderlichen Anschläge an der Kranbrücke sind bauseits zu stellen.

The stops required on the crane bridge required for double rail crabs must be provided by the customer.

Les butées pour chariots birails requises sur le pont roulant doivent être prévues par le client.

*1 Endabschaltung notwendig bei Fahrgeschwindigkeit
> 32 m/min (PA1)
> 25 m/min (PA2)

*1 Limit switches necessary for travel speeds
>32 m/min (PA1)
>25 m/min (PA2)

*1 Interrupteurs de fin de voie de roulement nécessaires pour vitesse de direction
>32 m/min (PA1)
>25 m/min (PA2)



B090

Lackfarbe

Zum Ausbessern von beschädigten Lackflächen:

Decklack-Spray, schwarzgrau,
RAL 7021, 400 ml Spraydose.
Bestell-Nr.: 250 009 9

Decklack-Spray, gelbgrün,
RAL 6018, 400 ml Spraydose.
Bestell-Nr.: 250 000 9

Decklack-Spray, signalgelb,
RAL 1003, 400 ml Spraydose.
Bestell-Nr.: 250 025 9

Paint

For touching up damaged surfaces:

Topcoat spray, black grey,
RAL 7021, 400 ml spray can.
Order no.: 250 009 9

Topcoat spray, yellow green,
RAL 6018, 400 ml spray can.
Order no.: 250 000 9

Topcoat spray, signal yellow,
RAL 1003, 400 ml spray can.
Order no.: 250 025 9

Peinture

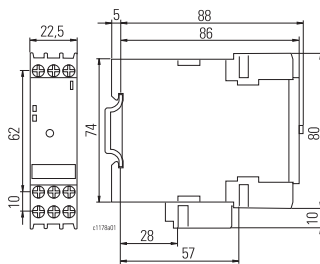
Pour la retouche de surfaces peintes détériorées :

Peinture de finition, gris noir,
RAL 7021, bombe à aérosol de 400 ml.
N° de commande : 250 009 9

Peinture de finition, vert jaune,
RAL 6018, bombe à aérosol de 400 ml.
N° de commande : 250 000 9

Peinture de finition, jaune de sécurité, RAL 1003,
bombe à aérosol de 400 ml.
N° de commande : 250 025 9

B100



Auslösegeräte für Kaltleiter-Temperaturüberwachung

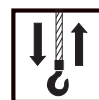
Zum Einbau in eine bauseitige Schützsteuerung (Lieferung lose). Für Hub- und Fahrmotor ist je ein Auslösegerät für die Kaltleiterfühler erforderlich. Bei 2 Fahrmotoren in 2-touriger Ausführung (Drehgestellfahrwerk) ist für jeden Fahrmotor ein Auslösegerät erforderlich.

Tripping devices for PTC thermistor temperature control

For installing in customer's contactor control (supplied separately). A tripping device is required for both hoist and travel motors. In the case of two 2-speed travel motors (articulated trolleys) a tripping device is required for each.

Disjoncteurs pour surveillance de la température par thermistance

Destinés à être installés dans une commande par contacteurs fournie par le client (livraison à l'état non monté). Pour le moteur de levage et pour le moteur de direction il faut un disjoncteur pour la sonde à thermistance. S'il y a 2 moteurs de direction à 2 vitesses (chariots à boggies), il faut un disjoncteur pour chaque moteur de direction.



C010	<p>Auslegung Hubwerk: - Seiltrieb: FEM 9.661 - Triebwerk: FEM 9.511 - Motor: FEM 9.683 Auslegung der Serienhubwerke nach DIN EN 14492-2. Die theoretische Nutzungsdauer eines Serienhubwerks beträgt 10 Jahre bei Triebwerkseinstufung nach FEM 9.511.</p>	<p>Design Hoist: - Rope drive: FEM 9.661 - Mechanism: FEM 9.511 - Motor: FEM 9.683 Design of series hoists as per DIN EN 14492-2. The theoretical service life of a series hoist is 10 years when classified in duty groups acc. to FEM 9.511.</p>	<p>Conception Palan : - Mouflage : FEM 9.661 - Mécanisme d'entraîn.: FEM 9.511 - Moteur : FEM 9.683 Conception des palans fabriqués en série selon DIN EN 14492-2. La durée d'utilisation théorique d'un palan fabriqué en série est 10 ans dans le cas d'une classification de l'entraînement selon FEM 9.511.</p>
C014	<p>Wärmeklasse F / H (Ausnutzung/Isoliersystem) nach IEC/EN 60034-1</p>	<p>Thermal class F / H (utilisation/insulation system) complying with IEC/EN 60034-1</p>	<p>Classe thermique F / H (utilisation/système d'isolation) selon IEC/EN 60034-1</p>
C020	<p>Motor-Anschlussspannungen Siehe A014, A015</p>	<p>Motor supply voltages See A014, A015</p>	<p>Tensions d'alimentation des moteurs Voir A014, A015</p>
C021	<p>Motortemperaturüberwachung PTC Kaltleiter</p>	<p>Motor temperature control PTC thermistor</p>	<p>Surveillance de la température des moteurs Sondes à thermistance (PTC).</p>
C023	<p>EMV Schützsteuerung: EN 61000-6-4 - Fachgrundnormen Störaussendung für Industriebereiche EN 61000-6-2 - Fachgrundnormen Störfestigkeit für Industriebereiche</p> <p>Umrichtersteuerung: EN 61800-3 - Produktnorm für drehzahlveränderbare Antriebssysteme Die Einsatzumgebung ist 2. Umgebung (Industriebereich) - Kategorie C3</p>	<p>EMC Contactor control: EN 61000-6-4 - Generic standards Emitted interference for industrial areas EN 61000-6-2 - Generic standards Interference resistance for industrial areas</p> <p>Frequency inverter control: EN 61800-3 - Product standard for variable speed drive systems The installation environment is 2nd environment (industry) - Category C3</p>	<p>CEM Commande par contacteurs : EN 61000-6-4 - Normes génériques Émission parasite pour milieux industriels EN 61000-6-2 - Normes génériques Immunité aux perturbations pour milieux industriels</p> <p>Commande par convertisseur de fréquence : EN 61800-3 - Norme de produit pour systèmes d'entraînement à vitesse variable L'environnement d'utilisation est le 2ème environnement (milieu industriel) - Catégorie C3</p>
C024	<p>Inkrementalgeber zweispurig, HTL-Signalpegel SHF: 600 Impulse/Umdrehung Betriebsspannung/Signalpegel 10...30 VDC</p>	<p>Incremental sensor two tracks, HTL signal level SHF: 600 pulses/rotation Operating voltage/signal level 10...30 VDC</p>	<p>Capteur incrémentiel bipiste, niveau de signal HTL SHF : 600 impulsions/tour Tension de service/niveau de signal 10...30 VDC</p>

1



C040

Schutzart EN 60529 / IEC
(Hubwerk mit Steuerung für
polumschaltbare Hubmotoren)
Standard: IP 55
Option: IP 66
Handsteuergerät: IP 65

Frequenzsteuerung IP 54/21
(Durchstecktechnik).
Ausgelegt für den Einsatz in der
Halle, Einsatz im Freien auf
Anfrage.

Protection class EN 60529 / IEC
(Hoist with control equipment and
travel drive)
Standard: IP 55
Option: IP 66
Control pendant: IP 65

Frequency control IP 54/21
(through panel mounting).
Designed for indoor use, design
for outdoor use on request.

Type de protection NE 60529/C.E.I.
(Palan avec commande et groupe
motorréducteur de translation)
Standard: IP 55
Option: IP 66
Boîte de commande: IP 65

Commande par fréquence IP 54/21
(câblage traversant traditionnel).
Conçue pour utilisation en atelier
fermé, mise en œuvre en plein air
sur demande.

C050

**Zulässige Umgebungstemperatu-
ren**
Standard:
SH: -20°C ... +40°C
SHF: -10°C ... +40°C,
betauungsfrei

Option:
SH: -40°C ... +70°C
SHF: -30°C ... +70°C
auf Anfrage

**Permissible ambient tempera-
tures**
Standard:
SH: -20°C ... +40°C
SHF: -10°C ... +40°C,
non-dewing

Option:
SH: -40°C ... +70°C
SHF: -30°C ... +70°C
on request

**Températures ambiantes
admissibles**
Standard:
SH: -20°C ... +40°C
SHF: -10°C ... +40°C,
sans condensation

Option:
SH: -40°C ... +70°C
SHF: -30°C ... +70°C
sur demande

C051

Zulässige Feuchtebeanspruchung
Relative Luftfeuchtigkeit $\leq 95\%$,
Betauung ist nicht zulässig

Permissible humidity conditions
Relative humidity $\leq 95\%$,
Dewing not permissible

Humidité admissible
Humidité relative de l'air $\leq 95\%$,
condensation inadmissible

C052

Aufstellhöhe
max. 1000 m ü.N.N.

Installation altitude
max. 1000 m above sea level.

Altitude d'implantation
max. 1000 m au-dessus du niveau
de la mer



Bitte beachten:

Sondermaßnahmen sind notwendig bei Vorliegen einer der folgenden Einsatzbedingungen, bitte fragen Sie an!

- Einsatz im Freien (Überdachung, ...)
- Einsatz in anderen Temperaturbereichen (Leistungsreduzierung, Klimagerät, Heizung, ...)
- Bei direkter Sonneneinstrahlung (Sonnenschutzdach)
- Bei relativer Luftfeuchtigkeit > 90% siehe Sonderbeschichtung A061 und A062
- Salzwassereinfluss (Schaltschrank aus Edelstahl, ...)
- Korrosive Atmosphäre (Belüftung, ...)
- Starke mechanische Beanspruchung durch Vibrationen und Stöße
- Höhere Aufstellhöhe (Lastreduzierung, ...)
- Höhere Netzspannung (zusätzliche Wicklungsisolation, Sinusfilter, ...)

sowie bei anderen, nicht genannten abnormalen Einsatzbedingungen.

Please note:

Special precautions must be taken if any of the following operating conditions apply, please enquire!

- Outdoor use (roof, ...)
- Use in other temperature ranges (reduction of rating, air conditioner, space heating, ...)
- Direct exposure to sunlight (sun protection)
- Relative humidity > 90% see paint systems A061 an A062
- Exposure to seawater (stainless steel panel box, ...)
- Corrosive atmosphere (ventilation, ...)
- High mechanical stress from vibrations and impact
- High installation altitude (load reduction, ...)
- Higher mains voltage (additional winding insulation, sinus filter, ...)

and in other off-standard operating conditions not listed here.

Prière d'observer :

Des mesures spéciales sont nécessaires si l'une des conditions d'utilisation suivantes d'utilisation se présente. Veuillez nous consulter !

- Utilisation en plein air (toiture, ...)
- Utilisation dans d'autres plages de température (réduction de puissance, climatiseur, chauffage, ...)
- En cas d'exposition directe au soleil (toit pare-soleil)
- En cas d'humidité relative de l'air > 90% voir peinture A061 et A062
- Influence de l'eau salée (armoire électrique en acier inox, ...)
- Atmosphère corrosive (ventilation, ...)
- Fortes contraintes mécaniques dues à des vibrations, des chocs
- Altitude plus élevée d'implantation (réduction de charge, ...)
- Tension secteur plus élevée (isolation supplémentaire du bobinage, filtre sinus, ...)

ainsi que d'autres conditions d'utilisation anormales non mentionnées ici.

Schaltschrank großflächig erden. Schutzleiter mindestens 10 mm² Cu.

Earth panel box over a wide area. PE at least 10 mm² Cu.

Mettre l'armoire électrique à la terre avec grande surface de contact. Fil de masse au moins 10 mm² Cu.

Geschirmte Leitung vom Frequenzumrichter zum Motor nicht erforderlich.

Shielded cable from frequency inverter to motor not necessary.

Câble blindé, du convertisseur de fréquence au moteur, pas nécessaire.

War das **Gerät mehr als 1 Jahr außer Betrieb**, sind vor erneuter Inbetriebnahme die Sondermaßnahmen gemäß Betriebsanleitung zu beachten.

If apparatus has been out of commission for more than 1 year, the special measures listed in the operating instructions must be observed.

Si l'appareil a été plus d'un an hors service, il convient d'observer, avant la remise en service, les mesures spéciales figurant dans la notice d'utilisation.

Lieferung ohne Steuerung

Aus Sicherheits- und Gewährleistungsgründen empfehlen wir dringend den Seilzug SHF nur zusammen mit unserer Steuerung einzusetzen.

Supply without control

To ensure safety and for reasons of liability, we urgently recommend using the SHF wire rope hoist only in combination with our control.

Livraison sans commande

Pour des raisons de sécurité et de garantie, nous recommandons instamment de ne mettre en œuvre le palan à câble SHF qu'avec notre commande.



C060

Polumschaltbare Hubmotoren

Pole-changing hoist motors

Moteurs de levage à commutation de polarité

Hubmotor Hoist motor Moteur de levage *3	50 Hz												Netzanschlussicherung Main fuse Fusible de connexion gL / gG *2			
	kW	% ED DC FM	c/h	220...240 V		380...415 V		420...460 V		500...525 V		cos phi _K	220...	380...	420...	500...
				I _N [A]	I _K [A]	I _N [A]	I _K [A]	I _N [A]	I _K [A]	I _N [A]	I _K [A]		240 V	415 V	460 V	525 V
12/2H33-MF	0,35/2,4	20/60	480/240	6,4/10,4	13,2/67,8	3,7/6,0	7,6/39,0	3,4/5,5	6,9/35,5	3,0/4,8	6,1/31,2	0,78/0,83	20	16	16	16
	0,4/2,9	20/50	360/180	6,6/12,2		3,8/7,0		3,5/6,4		3,0/5,6						
	0,5/3,6	20/40	240/120	7,1/14,0		4,1/8,2		3,7/7,5		3,3/6,6						
12/2H42-MF	0,4/2,9	20/60	480/240	8,7/12,2	15,0/76,5	5,0/7,0	8,6/44,0	4,5/6,4	7,8/40,0	4,0/5,6	6,9/35,2	0,77/0,84	20	16	16	16
	0,5/3,6	20/50	360/180	8,7/14,6		5,0/8,4		4,5/7,6		4,0/6,7						
	0,7/4,5	20/40	240/120	9,6/17,0		5,5/9,9		5,0/9,0		4,4/7,9						
12/2H62-MF	1,0/6,0	20/60	480/240	15,5/23,5	27,8/144,0	8,9/13,5	16,0/83,0	8,1/12,3	14,5/75,5	7,1/10,8	12,8/66,4	0,69/0,77	50	25	25	20
	1,2/7,5	20/50	360/180	16,0/28,0		9,0/16,0		8,2/14,5		7,2/13,0						
12/2H71-MF *1	1,0/6,0	20/60	480/240	15,5/23,5	27,8/144,0	8,9/13,5	16,0/83,0	8,1/12,3	14,5/75,5	7,1/10,8	12,8/66,4	0,69/0,77	50	32	25	25
	1,2/7,5	20/50	360/180	15,7/28,3		9,0/16,3		8,2/14,8		7,2/13,0						
	1,4/9,0	20/40	240/120	19,0/33,0		11,0/19,0		10,0/17,3		8,8/15,0						
12/2H72-MF *1	2,0/12,0	20/50	360/180	20,9/43,5	43,5/252,0	12,0/25,0	25,0/145,0	10,9/22,7	22,7/132,0	9,6/20,0	20,0/116,0	0,68/0,67	80	50	50	32
	2,5/15,0	20/40	240/120	24,0/56,0		14,0/32,0		12,7/29,0		11,0/26,0						
12/2H91-MF *1	5,0/30,0	20/40	240/120	45,0/101,0	78,3/435,0	26,0/58,0	45,0/250,0	24,0/53,0	40,9/227,0	21,0/47,0	36,0/200,0	0,60/0,70	100	63	63	50

Hubmotor Hoist motor Moteur de levage *3	50 Hz										Netzanschlussicherung Main fuse Fusible de connexion gL / gG *2		
	kW	% ED DC FM	c/h	220...240 V		380...415 V		480...525 V		cos phi _K	220...	380...	480...
				I _N [A]	I _K [A]	I _N [A]	I _K [A]	I _N [A]	I _K [A]		240 V	415 V	525 V
12/2H73 *1	3,1/19,0	20/50	360/180	38,3/62,6	76,5/423,0	22,0/36,0	44,0/243,0	17,6/28,8	35,2/194,0	0,59/0,63	100	63	63
	3,8/24,0	20/40	240/120	38,3/83,5		22,0/48,0		17,6/38,4					
24/4H92 *1	5,6/38,0	13/27	160/80	-	-	53,0/73,0	76,0/471,0	42,4/58,4	60,8/377,0	0,51/0,63	-	100	80

*1 Betrieb nur mit spezieller Anlauf- und Bremschaltung zwingend über 12- bzw. 24-polige Wicklung. H91/H92 mit Fremdbelüftung.

*2 Bei der Auswahl der Netzanschlussicherung wurden der 2-polige Anzugsstrom vom Haupthub und der Nennstrom vom Fahrwerk berücksichtigt.

*3 Die Motoren sind für Betriebsspannungsbereiche ausgelegt. Auf den Betriebsspannungsbereich gilt zusätzlich die Toleranz der Spannung von ±5% und der Frequenz von ±2% nach IEC/EN 60034, bei deren Ausnutzung die zulässige Grenztemperatur der Wärme-Klasse um 10 K überschritten werden darf. Es wird der max. Strom im Betriebsspannungsbereich angegeben.

*1 Operation always with special starting and braking circuit via 12- or 24-pole winding. H91/H92 with forced ventilation.

*2 The 2-pole starting current of the main hoist and the nominal current of the trolley were taken into account when selecting the main fuse.

*3 The motors are designed for operating voltage ranges. In addition, acc. to IEC/EN 60034 a voltage tolerance of ±5% and a frequency tolerance of ±2% are applicable on top of the operating voltage range. If these are fully utilised, the permissible limit temperature of the temperature class may be exceeded by 10 K. The maximum current occurring in the operating voltage range is given.

*1 Fonctionnement seulement avec couplage de démarrage et de freinage spécial impérativement par bobinage à 12 ou 24 pôles. H91/H92 avec ventilation forcée.

*2 Le courant de démarrage à 2 pôles du levage principal et le courant nominal du chariot ont été tenus en compte pour la sélection du fusible de connexion.

*3 Les moteurs sont conçus pour les plages de tension de service. À la plage de tension de service s'ajoute la tolérance de la tension de ±5% et la tolérance de la fréquence de ±2% selon C.E.I./NE 60034. Dans leur utilisation, la température limit admissible pour la classe d'isolement peut être dépassée de 10 K. Il est indiqué l'intensité maximale apparaissant dans la plage de tension de service.



C060

Polumschaltbare Hubmotoren

Pole-changing hoist motors

Moteurs de levage à commutation de polarité

Hubmotor Hoist motor Moteur de levage *3	60 Hz												Netzanschlusssicherung Main fuse Fusible de connexion gL / gG *2			
	kW	% ED DC FM	c/h	208...230 V		360...400 V		440...480 V		575...600 V		cos phi _K	208...	360...	440...	575...
				I _N [A]	I _K [A]	I _N [A]	I _K [A]	I _N [A]	I _K [A]	I _N [A]	I _K [A]		230 V	400 V	480 V	600 V
12/2H33-MF	0,4/2,9	20/60	480/240	8,2/12,5	15,3/89,9	4,7/7,3	8,8/52,1	3,9/6,0	7,3/43,0	3,1/4,8	5,8/34,4	0,73/0,77	25	20	16	16
	0,5/3,5	20/50	360/180	8,2/15,3		4,7/8,8		3,9/7,3		3,1/5,8						
	0,7/4,3	20/40	240/120	8,4/17,0		4,8/10,0		4,0/8,3		3,2/6,6						
12/2H42-MF	0,5/3,5	20/60	480/240	10,2/15,1	17,6/102,0	5,9/8,7	10,2/59,3	4,9/7,2	8,4/49,0	3,9/5,8	6,7/39,2	0,74/0,78	25	20	16	16
	0,7/4,3	20/50	360/180	10,2/17,8		5,9/10,3		4,9/8,5		3,9/6,8						
	0,9/5,4	20/40	240/120	11,0/22,0		6,5/13,0		5,4/10,0		4,3/8,2						
12/2H62-MF	1,2/7,2	20/60	480/240	17,8/28,2	31,4/167,0	10,3/16,3	18,2/96,8	8,5/13,5	15,0/80,0	6,8/10,8	12,0/64,0	0,68/0,75	50	32	25	20
	1,4/9,0	20/50	360/180	18,0/33,0		10,5/19,0		8,7/16,0		7,0/12,8						
12/2H71-MF *1	1,2/7,2	20/60	480/240	17,8/28,2	31,4/167,0	10,3/16,3	18,2/96,8	8,5/13,5	15,0/80,0	6,8/10,8	12,0/64,0	0,68/0,75	63	32	32	25
	1,4/9,0	20/50	360/180	18,2/33,5		10,5/19,4		8,7/16,0		7,0/12,8						
	1,6/11,0	20/40	240/120	21,0/42,0		12,0/24,0		10,0/20,0		8,0/16,0						
12/2H72-MF *1	2,3/14,0	20/50	360/180	27,2/54,4	52,3/312,0	15,7/31,5	30,3/180,0	13,0/26,0	25,0/149,0	10,4/20,8	20,0/119,0	0,64/0,60	80	50	50	32
	3,0/18,0	20/40	240/120	27,0/67,0		16,0/39,0		13,0/32,0		10,0/26,0						
12/2H91-MF *1	6,0/36,0	20/40	240/120	54,0/121,0	94,1/523,0	31,5/70,0	54,5/303,0	26,0/58,0	45,0/250,0	21,0/47,0	36,0/200,0	0,60/0,70	125	63	63	50

Hubmotor Hoist motor Moteur de levage *3	60 Hz												Netzanschlusssicherung Main fuse Fusible de connexion gL / gG *2			
	kW	% ED DC FM	c/h	220...240 V		380...415 V		440...480 V		550...600 V		cos phi _K	220...	380...	440...	550...
				I _N [A]	I _K [A]	I _N [A]	I _K [A]	I _N [A]	I _K [A]	I _N [A]	I _K [A]		240 V	415 V	480 V	600 V
12/2H73 *1	3,7/22,8	20/50	360/180	44,0/72,0	88,0/486,0	25,3/41,4	50,6/279,0	22,0/36,0	44,0/243,0	17,6/28,8	35,2/194,0	0,59/0,63	125	80	63	63
	4,5/28,8	20/40	240/120	44,0/96,0		25,3/55,2		22,0/48,0		17,6/38,4						
24/4H92 *1	6,8/46,0	13/27	160/80	-	-	61,0/84,0	87,4/542,0	53,0/73,0	76,0/471,0	42,4/58,4	60,8/377,0	0,51/0,63	-	125	100	80

Motorströme bei abweichenden Spannungen:

Motor currents at other voltages:

Courants des moteurs pour différentes tensions :

Formel

Formula

Formule

$$I_{xV} = I_{400V} \cdot \frac{400V}{xV}$$

*1 Betrieb nur mit spezieller Anlauf- und Bremsschaltung zwingend über 12- bzw. 24-polige Wicklung. H91/H92 mit Fremdbelüftung.

*2 Bei der Auswahl der Netzanschlusssicherung wurden der 2-polige Anzugsstrom vom Hauptthub und der Nennstrom vom Fahrwerk berücksichtigt.

*3 Die Motoren sind für Betriebsspannungsbereiche ausgelegt. Auf den Betriebsspannungsbereich gilt zusätzlich die Toleranz der Spannung von ±5% und der Frequenz von ±2% nach IEC/EN 60034, bei deren Ausnutzung die zulässige Grenztemperatur der Wärme-Klasse um 10 K überschritten werden darf. Es wird der max. Strom im Betriebsspannungsbereich angegeben.

*1 Operation always with special starting and braking circuit via 12- or 24-pole winding. H91/H92 with forced ventilation.

*2 The 2-pole starting current of the main hoist and the nominal current of the trolley were taken into account when selecting the main fuse.

*3 The motors are designed for operating voltage ranges. In addition, acc. to IEC/EN 60034 a voltage tolerance of ±5% and a frequency tolerance of ±2% are applicable on top of the operating voltage range. If these are fully utilised, the permissible limit temperature of the temperature class may be exceeded by 10 K. The maximum current occurring in the operating voltage range is given.

*1 Fonctionnement seulement avec couplage de démarrage et de freinage spécial impérativement par bobinage à 12 ou 24 pôles.

*2 Le courant de démarrage à 2 pôles du levage principal et le courant nominal du chariot ont été tenus en compte pour la sélection du fusible de connexion.

*3 Les moteurs sont conçus pour les plages de tension de service. À la plage de tension de service s'ajoute la tolérance de la tension de ±5% et la tolérance de la fréquence de ±2% selon C.E.I./NE 60034. Dans leur utilisation, la température limit admissible pour la classe d'isolement peut être dépassée de 10 K. Il est indiqué l'intensité maximale apparaissant dans la plage de tension de service.



C061

Frequenzgesteuerte Hubmotoren

Frequency controlled hoist motors

Moteurs de levage à commande par fréquence

Hubmotor Hoist motor Moteur de levage *3	100 Hz					Netzanschlussicherung Main fuse Fusible de connexion	
	kW	% ED DC FM	380...415 V	500...525 V	cos φ N	380...415 V	500...525 V
			I _N [A]	I _N [A]		[A]	
4HS3	2,4	80	7,6	6,1	0,58	16	10
	2,9	80	8,3	6,6	0,65		
	3,6	70	9,3	7,4	0,72		
	4,5	60	10,7	8,6	0,78		
4HS5	6,0	80	15,5	12,4	0,67	25	16
	7,5	70	18,0	14,4	0,74		
	9,0	60	21,0	16,8	0,78		
4HS7	12,0	80	24,0	19,2	0,77	50	25
	15,0	70	28,0	22,4	0,82		
4HS8	18,0	70	34,0	27,2	0,86	50	32
	23,0	60	42,0	33,6	0,88		
4HSA	28,0	70	57,0	45,6	0,83	80	50
	35,0	60	64,0	51,2	0,85		

Hubmotor Hoist motor Moteur de levage *3	120 Hz					Netzanschlussicherung Main fuse Fusible de connexion	
	kW	% ED DC FM	440...480 V	575...600 V	cos φ N	440...480 V	575...600 V
			I _N [A]	I _N [A]		[A]	
4HS3	2,9	80	7,5	6,0	0,63	16	10
	3,5	80	8,1	6,5	0,70		
	4,3	70	9,3	7,4	0,76		
	5,4	60	10,8	8,6	0,80		
4HS5	7,2	80	17,0	13,6	0,69	25	16
	9,0	70	19,0	15,2	0,75		
	11,0	60	22,0	17,6	0,78		
4HS7	14,0	80	23,0	18,4	0,80	50	25
	18,0	70	26,0	20,8	0,84		
4HS8	21,0	70	36,0	28,8	0,86	50	32
	27,0	60	44,0	35,2	0,88		
4HSA	34,0	70	56,0	44,8	0,86	80	50
	42,0	60	65,0	52,0	0,87		

*3 Die Motoren sind für Betriebsspannungsbereiche ausgelegt. Auf den Betriebsspannungsbereich gilt zusätzlich die Toleranz der Spannung von ±5% und der Frequenz von ±2% nach IEC/EN 60034, bei deren Ausnutzung die zulässige Grenztemperatur der Wärme-kategorie um 10 K überschritten werden darf. Es wird der max. Strom im Betriebsspannungsbereich angegeben.

*3 The motors are designed for operating voltage ranges. In addition, acc. to IEC/EN 60034 a voltage tolerance of ±5% and a frequency tolerance of ±2% are applicable on top of the operating voltage range. If these are fully utilised, the permissible limit temperature of the temperature class may be exceeded by 10 K. The maximum current occurring in the operating voltage range is given.

*3 Les moteurs sont conçus pour les plages de tension de service. A la plage de tension de service s'ajoute la tolérance de la tension de ±5% et la tolérance de la fréquence de ±2% selon C.E.I./NE 60034. Dans leur utilisation, la température limit admissible pour la classe d'isolement peut être dépassée de 10 K. Il est indiqué l'intensité maximale apparaissant dans la plage de tension de service.



C070

**Polumschaltbare Fahrmotoren
für Einschienenfahrwerke**

**Pole-changing travel motors
for monorail trolleys**

**Moteurs de direction à commuta-
tion de polarité
pour chariots monorail**

kg				50 Hz			60 Hz		
				2,5/10 m/min	5/20 m/min	8/32 m/min	3,2/12,5 m/min	6,3/25 m/min	10/40 m/min
	1/1 2/2-1	2/1 4/2-1	4/1	Typ/Type kW 20/40%ED/DC/FM	Typ/Type kW 20/40%ED/DC/FM	Typ/Type kW 20/40%ED/DC/FM	Typ/Type kW 20/40%ED/DC/FM	Typ/Type kW 20/40%ED/DC/FM	Typ/Type kW 20/40%ED/DC/FM
500... ...1250	SH 3 / 4 / 5	SH 3 SH 4	SH 3 SH 4008	SF 17219123 0,09/0,37	SF 17113123 0,09/0,37	SF 17109123 0,09/0,37	SF 17219123 0,11/0,44	SF 17113123 0,11/0,44	SF 17109123 0,11/0,44
1600... ...3200	SH 5 - L4 *3			SF 17219123 0,09/0,37	SF 17113123 0,09/0,37	SF 17109123 0,09/0,37	SF 17219123 0,11/0,44	SF 17113123 0,11/0,44	SF 17109123 0,11/0,44
4000... ...5000			SH 4010 SH 4012	SF 17219123 0,09/0,37	SF 17113123 0,09/0,37	SF 17109133 0,13/0,55	SF 17219123 0,11/0,44	SF 17113123 0,11/0,44	SF 17109133 0,16/0,66
6300			SH 4016			SF 17209313 0,32/1,25			SF 17209313 0,36/1,50
3200		SH 5016		SF 17219123 0,09/0,37	SF 17213123 0,09/0,37	SF 17209123 0,09/0,37	SF 17219123 0,11/0,44	SF 17213123 0,11/0,44	SF 17209123 0,11/0,44
4000... ...6300		SH 5020 SH 5025 SH 5032	SH 5016			SF 17209133 0,13/0,55			SF 17209133 0,16/0,66
8000... ...10000			SH 5020 SH 5025		SF 17213133 0,13/0,55	SF 17209313 0,32/1,25		SF 17213133 0,16/0,66	SF 17209313 0,36/1,50
12500			SH 5032		SF 17213313 0,32/1,25			SF 17213313 0,36/1,50	
5000... ...6800		SHR 6025 SHR 6032		SF 17219123 0,09/0,37	SF 17213123 0,09/0,37	SF 17209133 *4 0,13/0,55	SF 17219123 0,11/0,44	SF 17213123 0,11/0,44	SF 17209133 *4 0,16/0,66
8000... ...12500		SH . 6040 SH 6050 SH 6063	SHR 6		SF 17213133 0,13/0,55	SF 17209313 0,32/1,25 *1		SF 17213133 0,16/0,66	SF 17209313 0,36/1,50 *1
12501... ...16000					SF 17213313 0,32/1,25			SF 17213313 0,36/1,50	
16000... ...25000			SH 6040 SH 6050 SH 6063	2x SF 17219123 2x 0,09/0,37	2x SF 17213133 2x 0,13/0,55 (2x SF 17213123 0,09/0,37 für/for/pour SH6040-4/1)	2x SF 17209313 2x 0,32/1,25	2x SF 17219123 2x 0,11/0,44	2x SF 17213133 2x 0,16/0,66 (2x SF 17213123 2x 0,11/0,44 für/for/pour SH6040-4/1)	2x SF 17209313 2x 0,36/1,50

1

**Polumschaltbare Fahrmotoren
für Zweischienenfahrwerke**

**Pole-changing travel motors
for double rail crabs**

**Moteurs de direction à commuta-
tion de polarité pour chariots birail**

kg				50 Hz			60 Hz		
				2,5/10 m/min	5/20 m/min	8/32 m/min	3,2/12,5 m/min	6,3/25 m/min	10/40 m/min
	1/1 2/2	2/1 4/2	4/1 8/2-1	Typ/Type kW 20/40%ED/DC/FM	Typ/Type kW 20/40%ED/DC/FM	Typ/Type kW 20/40%ED/DC/FM	Typ/Type kW 20/40%ED/DC/FM	Typ/Type kW 20/40%ED/DC/FM	Typ/Type kW 20/40%ED/DC/FM
1000... ...3200		SH 3 SH 4	SH 3 SH 4008	SF 17219123 0,09/0,37	SF 17213123 0,09/0,37	SF 17209123 0,09/0,37	SF 17219123 0,11/0,44	SF 17213123 0,11/0,44	SF 17209123 0,11/0,44
4000... ...5000			SH 4010 SH 4012			SF 17209133 0,13/0,55			SF 17209133 0,16/0,66
6300			SH 4016			auf Anfrage on request sur demande			auf Anfrage on request sur demande
4000... ...6300		SH 5016 SH 5020 SH 5025	SH 5016	SF 25832133 0,13/0,55	SF 25226123 0,09/0,37	SF 25222133 0,13/0,55	SF 25832133 0,16/0,66	SF 25226123 0,11/0,44	SF 25222133 0,16/0,66
8000... ...10000			SH 5020 SH 5025		SF 25226133 0,13/0,55	SF 25222313 0,32/1,25		SF 25226133 0,16/0,66	SF 25222313 0,36/1,50
5000		SHR 6025		SF 25834133 0,13/0,55	SF 25228133 0,13/0,55	SF 25224133 0,13/0,55	SF 25834133 0,16/0,66	SF 25228133 0,16/0,66	SF 25224133 0,16/0,66
6300... ...10000		SH 5032 SHR 6032 SH . 6040 SH 6050	SHR 6025			SF 25224313 0,32/1,25			SF 25224313 0,36/1,50
12500		SH 6063	SH 5032 SHR 6032		SF 25228313 0,32/1,25			SF 25228313 0,36/1,50	
16000			SHR 6040			SF 25224423 0,50/2,0			SF 25224423 0,60/2,40
16000... ...25000			SH 6040 SH 6050 SH 6063	SF 35836133 0,13/0,55 *2	SF 35230313 0,32/1,25	SF 35226423 0,50/2,0 *2	SF 35836133 0,16/0,66 *2	SF 35230313 0,36/1,50	SF 35226423 0,60/2,40 *2

*1 Nur bis 14000 kg
*2 Nur bis 22000 kg
*3 2 Fahrtriebe bei 1/1
*4 Nur bis 6300 kg

*1 Only up to 14000 kg
*2 Only up to 22000 kg
*3 1/1 with 2 travel drives
*4 Only up to 6300 kg

*1 Seulement jusqu'à 14000 kg
*2 Seulement jusqu'à 22000 kg
*3 1/1 avec 2 entraînements
*4 Seulement jusqu'à 6300 kg



C070

Weitere Fahrmotordaten

Further travel motor data

Autres caractéristiques des moteurs de direction

Kennziffer Code No. Chiffre	Typ Type	50 Hz											
		P	n1	TN	TA	TH	TB	J	cos φ N	cos φ K	ED DC FM	Ac	PB
		[kW]	[1/min]	[Nm]	[Nm]	[Nm]	[Nm]	[kgm ²]			[%]	[(1/h)s]	[W]
123	8/2F12/220.223	0,09/0,37	590/2420	1,46	3,9/3,6	2,3/2,3	1,3	0,0058	0,55/0,83	0,77/0,93	20/40	800	54
133	8/2F13/220.233	0,13/0,55	600/2540	2,07	5,1/5,1	3,5/3,5	2,5	0,0085	0,55/0,82	0,72/0,92	20/40	500	54
313	8/2F31/210.423	0,32/1,25	660/2550	4,68	7,6/10,5	6,4/6,8	5,0	0,0165	0,69/0,88	0,89/0,90	20/40	600	84
423	8/2F42/210.433	0,50/2,00	665/2680	7,13	12,0/17,4	9,2/10,4	8,0	0,0287	0,74/0,95	0,87/0,90	20/40	360	84
523	8/2F52/210.523	0,80/3,20	610/2550	11,98	21,0/24,0	16,0/18,0	13,0	0,0408	0,74/0,96	0,83/0,82	20/40	300	100

Kennziffer Code No. Chiffre	Typ Type	50 Hz					
		I _N			I _K		
		220...240 V	380...415 V	480...525 V	220...240 V	380...415 V	480...525 V
		[A]	[A]	[A]	[A]	[A]	[A]
123	8/2F12/220.223	1,7/2,3	1,0/1,3	0,8/1,0	2,4/5,6	1,4/3,2	1,1/2,6
133	8/2F13/220.233	2,1/2,8	1,2/1,6	1,0/1,3	2,8/7,6	1,6/4,5	1,3/3,6
313	8/2F31/210.423	2,4/5,2	1,4/3,0	1,1/2,4	5,0/16,0	2,9/9,2	2,3/7,4
423	8/2F42/210.433	3,1/7,0	1,8/4,0	1,4/3,2	7,7/28,0	4,4/16,0	3,5/13,0
523	8/2F52/210.523	4,7/12,7	2,7/7,3	2,2/5,8	10,6/43,0	6,1/25,0	4,9/20,0

Kennziffer Code No. Chiffre	Typ Type	60 Hz											
		P	n1	TN	TA	TH	TB	J	cos φ N	cos φ K	ED DC FM	Ac	PB
		[kW]	[1/min]	[Nm]	[Nm]	[Nm]	[Nm]	[kgm ²]			[%]	[(1/h)s]	[W]
123	8/2F12/220.223	0,11/0,44	710/2900	1,46	3,9/3,6	2,3/2,3	1,3	0,0058	0,55/0,83	0,77/0,93	20/40	800	54
133	8/2F13/220.233	0,16/0,66	720/3050	2,07	5,1/5,1	3,5/3,5	2,5	0,0085	0,55/0,82	0,72/0,92	20/40	500	54
313	8/2F31/210.423	0,36/1,50	790/3060	4,68	7,6/10,5	6,4/6,8	5,0	0,0165	0,69/0,88	0,89/0,90	20/40	600	84
423	8/2F42/210.433	0,60/2,40	800/3220	7,13	12,0/17,4	9,2/10,4	8,0	0,0287	0,74/0,95	0,87/0,90	20/40	360	84
523	8/2F52/210.523	0,90/3,80	730/3060	11,98	21,0/24,0	16,0/18,0	13,0	0,0408	0,74/0,96	0,83/0,82	20/40	300	100

Kennziffer Code No. Chiffre	Typ Type	60 Hz					
		I _N			I _K		
		380...415 V	440...480 V	550...600 V	380...415 V	440...480 V	550...600 V
		[A]	[A]	[A]	[A]	[A]	[A]
123	8/2F12/220.223	1,2/1,5	1,0/1,3	0,8/1,0	1,6/3,7	1,4/3,2	1,1/2,6
133	8/2F13/220.233	1,4/1,8	1,2/1,6	1,0/1,3	1,8/5,2	1,6/4,5	1,3/3,6
313	8/2F31/210.423	1,6/3,5	1,4/3,0	1,1/2,4	3,3/10,6	2,9/9,2	2,3/7,4
423	8/2F42/210.433	2,1/4,6	1,8/4,0	1,4/3,2	5,1/19,0	4,4/16,0	3,5/13,0
523	8/2F52/210.523	3,1/8,4	2,7/7,3	2,2/5,8	7,0/29,0	6,1/25,0	4,1/16,7

Ac [(1/h) s] Schalthäufigkeitsfaktor
 Leistungsfaktor (Kurzschluss)
 cos φ K Leistungsfaktor (Nenn)
 cos φ N Leistungsfaktor (Nenn)
 ED/DC/FM [%] Einschaltdauer
 IK [A] Kurzschlussstrom
 IN [A] Nennstrom
 J [kgm²] Massenträgheitsmoment
 n1 [1/min] Motordrehzahl
 P [kW] Motorleistung
 PB [W] Spulenleistung (Bremse)
 TA [Nm] Motoranlaufmoment
 TB [Nm] Bremsmoment (Motorwelle)
 TH [Nm] Hochlaufmoment (Motorwelle)
 TN [Nm] Motornennmoment

Switching frequency factor
 Power factor (short circuit)
 Power factor (nominal)
 Power factor (nominal)
 Duty cycle
 Short circuit current
 Nominal current
 Moment of inertia
 Motor speed
 Motor output
 Coil output (brake)
 Motor starting torque
 Braking torque (motor shaft)
 Run-up torque (motor shaft)
 Nominal motor torque

Facteur du nombre des commutations
 Facteur de puissance (court-circuit)
 Facteur de puissance (nominal)
 Facteur de puissance (nominal)
 Facteur de marche
 Courant de court-circuit
 Courant nominal
 Moment d'inertie de masse
 Vitesse du moteur
 Puissance du moteur
 Puissance de la bobine (frein)
 Moment de démarrage du moteur
 Moment de freinage (arbre moteur)
 Moment d'accélération (arbre moteur)
 Moment nominal du moteur

Motorströme bei abweichenden Spannungen:
 Motor currents at other voltages:
 Courants des moteurs pour différentes tensions :

440...480 V, 60 Hz = 380...415 V, 50 Hz

Formel/Formula/Formule

$$I_{xV} = I_{400V} \cdot \frac{400V}{xV}$$

Die Motoren sind für Betriebsspannungsbereiche ausgelegt. Auf den Betriebsspannungsbereich gilt zusätzlich die Toleranz der Spannung von ±5% und der Frequenz von ±2% nach IEC/EN 60034, bei deren Ausnutzung die zulässige Grenztemperatur der Wärmeklasse um 10 K überschritten werden darf.
 Es wird der max. Strom im Betriebsspannungsbereich angegeben.

The motors are designed for operating voltage ranges. In addition, according to IEC/EN 60034 a voltage tolerance of ±5% and a frequency tolerance of ±2% are applicable on top of the operating voltage range. If these are fully utilised, the permissible limit temperature of the temperature class may be exceeded by 10 K.
 The maximum current occurring in the operating voltage range is given.

Les moteurs sont conçus pour les plages de tension de service. À la plage de tension de service s'ajoute la tolérance de la tension de ±5% et la tolérance de la fréquence de ±2% selon C.E.I./NE 60034. Dans leur utilisation, la température limit admissible pour la classe d'isolement peut être dépassée de 10 K.
 Il est indiqué l'intensité maximale apparaissant dans la plage de tension de service.


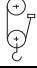


C071

**Frequenzgesteuerte Fahrmotoren
für Einschienenfahrwerke**

**Frequency controlled travel
motors
for monorail trolleys**



**Moteurs de direction avec com-
mande par fréquence
pour chariots monorail**

				50/60 Hz	
	1/1 2/2-1	2/1 4/2-1	4/1	2,5...25 m/min Typ/Type kW	4...40 m/min Typ/Type kW
500...3200	SH 3 SH 4 SH 5	SH 3	SH 3	SF 17111184 0,75	SF 17107184 0,75
1000...4000		SH 4	SH 4008 SH 4010		
5000...6300			SH 4012 SH 4016		SF 17207384 2,20
1600...3200	SH 5 - L4			2x SF 17111184 2x 0,75	2x SF 17107184 2x 0,75
3200...5000		SH 5016 SH 5020 SH 5025 SHR 6025		SF 17211184 0,75	SF 17207184 0,75
6300...10000		SH 5032	SH 5016 SH 5020 SH 5025		
12500			SH 5032	SF 17211384 2,20	
6300...10000		SHR 6032 SHR 6040 SH 6040 SH 6050	SHR 6025	SF 17211184 0,75	
12500...16000		SH 6063	SHR 6032 SHR 6040	SF 17211384 2,20	
20000			SH 6050	2x SF 17211184 2x 0,75	2x SF 17207384 2x 2,20
25000			SH 6063	2x SF 17211384 2x 2,20	

**Frequenzgesteuerte Fahrmotoren
für Zweischienefahrwerke**

**Frequency controlled travel
motors
for double rail crabs**

**Moteurs de direction avec com-
mande par fréquence
pour chariots birail**

				50/60 Hz	
	1/1 2/2	2/1 4/2	4/1 8/2-1	2,5...25 m/min Typ/Type kW	4...40 m/min Typ/Type kW
1000...4000		SH 3 SH 4	SH 3 SH 4008 SH 4010	SF 17211184 0,75	SF 17207184 0,75
5000...6300			SH 4012 SH 4016		
3200...5000		SH 5016 SH 5020 SH 5025		SF 25224184 0,75	SF 25220184 0,75
6300...10000		SH 5032	SH 5016 SH 5020 SH 5025		
5000...8000		SHR 6 SH 6040		SF 25226184 0,75	SF 25222384 2,20
10000...16000		SH 6050 SH 6063	SH 5032 SHR 6	SF 25226384 2,20	
16000...20000			SH 6040 SH 6050	SF 35228384 2,20	SF 35224384 2,20
25000			SH 6063		



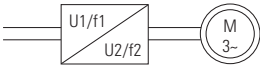
C071

Weitere Fahrmotordaten

Further travel motor data

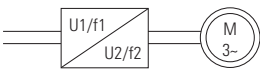
Autres caractéristiques des moteurs de direction

380...415V, 50 Hz / 440...480V, 60 Hz

Kennziffer Code No. Chiffre	Typ Type	U1	f1		U2	f2	f3	f _N	
		[V]	[Hz]		[V]	[Hz]	[Hz]	Y	Δ
184	4F18	380...415	50		380...415	50...100	100	50	100
384	4F38		60		440...480	50...100		60	120
484	4F48	440...480	60		440...480	50...100			

Kennziffer Code No. Chiffre	Typ Type	P		n1		TN	TA	TH	TB	Jrot	I _N		I _K	cos φ N	cos φ K	ED DC FM	R
		Y	Δ	Y	Δ						Y	Δ					
		[kW]	[kW]	[1/min]	[1/min]						[Nm]	[Nm]					
184	4F18	0,38	0,75	1220	2440	2,94	5,1	3,8	5	0,0005	1,1	2,2	2,7	0,73	0,82	60	18,8
384	4F38	1,10	2,20	1370	2740	7,7	17	13	13	0,0032	2,6	5,2	9,5	0,80	0,87	60	5,6
484	4F48	1,60	3,20	1425	2850	10,7	31	34	20	0,0057	4,3	8,6	23	0,71	0,83	60	2,6

480...525V, 50 Hz / 550...600V, 60 Hz

Kennziffer Code No. Chiffre	Typ Type	U1	f1		U2	f2	f3	f _N	
		[V]	[Hz]		[V]	[Hz]	[Hz]	Y	Δ
184	4F18	480...525	50		480...525	50...100	100	50	100
384	4F38		60		550...600	50...100		60	120
484	4F48	550...600	60		550...600	50...100			

Kennziffer Code No. Chiffre	Typ Type	P		n1		TN	TA	TH	TB	Jrot	I _N		I _K	cos φ N	cos φ K	ED DC FM	R
		Y	Δ	Y	Δ						Y	Δ					
		[kW]	[kW]	[1/min]	[1/min]						[Nm]	[Nm]					
184	4F18	0,38	0,75	1220	2440	2,94	5,1	3,8	5	0,0005	0,9	1,8	2,2	0,73	0,82	60	29,7
384	4F38	1,10	2,20	1370	2740	7,7	17	13	13	0,0032	2,1	4,2	7,6	0,80	0,87	60	9,0
484	4F48	1,60	3,20	1425	2850	10,7	31	34	20	0,0057	3,4	6,9	18,4	0,71	0,83	60	4,1

cos φ K
cos φ N
ED/DC/FM
f1
f2
f3
f_N
I_K
I_N
Jrot
n1
P
R
TA
TB
TH
TN
U1
U2

Leistungsfaktor (Kurzschluss)
Leistungsfaktor (Nenn)
Einschaltdauer
Netzfrequenz
Parametrierte Motorfrequenz (Regelfrequenz)
Max. Regelfrequenz
Motornennfrequenz
Kurzschlussstrom
Nennstrom
Massenträgheitsmoment Rotor
Motordrehzahl
Motorleistung (f3 = 100 Hz)
Klemmenwiderstand
Motoranlaufmoment
Bremsmoment (Motorwelle)
Hochlaufmoment (Motorwelle)
Motornennmoment
Netzspannung
Parametrierte Motorspannung am Frequenzumrichter

Power factor (short circuit)
Power factor (nominal)
Duty cycle
Supply frequency
Parametrised motor frequency (control frequency)
Max. control frequency
Rated motor frequency
Short circuit current
Nominal current
Moment of inertia rotor
Motor speed
Motor output (f3 = 100 Hz)
Terminal resistance
Motor starting torque
Braking torque (motor shaft)
Run-up torque (motor shaft)
Nominal motor torque
Supply voltage
Parametrised motor voltage at frequency inverter

Facteur de puissance (court-circuit)
Facteur de puissance (nominal)
Facteur de marche
Fréquence de réseau
Fréquence de moteur paramétrée (fréquence de contrôle)
Fréquence de contrôle max.
Fréquence nominale du moteur
Courant de court-circuit
Courant nominal
Moment d'inertie de masse du rotor
Vitesse du moteur
Puissance du moteur (f3 = 100 Hz)
Résistance aux bornes
Moment de démarrage du moteur
Moment de freinage (arbre moteur)
Moment d'accélération (arbre moteur)
Moment nominal du moteur
Tension de réseau
Tension de moteur paramétrée au convertisseur de fréquence

Motorströme bei abweichenden Spannungen:

Motor currents at other voltages:

Courants des moteurs pour différentes tensions :

Formel

Formula

Formule

$$I_{xV} = I_{400V} \cdot \frac{400V}{xV}$$



C080

**Max. Leitungslänge
polumschaltbare Motoren**

**Max. cable length
pole-changing motors**

**Longueur max. du câble
moteurs à commutation de polarité**

1	2	3	4	5	6	7
Hubmotor Typ	Stationär Feste Verlegung im Installationsrohr - PVC Zuleitung Hubwerk	Laufkatze / Kran Feste Verlegung im Installationsrohr - PVC Zuleitung bis Einspeisepunkt (bauseitige Leitung bis Anfang Steigleitung)	Laufkatze Leitungsgirlande als flexible PVC-Leitung Vom Ende der Steigleitung bis zum Hebezeug	Steigleitung max. 10 m Feste Verlegung im Installationsrohr - PVC Vom Netzanschlusswechsler bis Ende der Steigleitung	Kran Leitungsgirlande als flexible PVC-Leitung Vom Ende der Steigleitung entlang der Kranbahn bis zur Kransteuerung	Kran Leitungsgirlande als flexible PVC-Leitung Stromzuführung entlang der Kranbrücke bis zum Hebezeug
Hoist motor type	Stationary Fixed installation in PVC conduit Power supply to hoist	Crab / Crane Fixed installation in PVC conduit Power supply to infeed (customer's cable to start of rising mains)	Crab Festoon cable in free air - flexible PVC-sheathed cable From end of rising mains to hoist	Rising mains max. 10 m Fixed installation in PVC conduit From main isolator to end of rising mains	Crane Festoon cable in free air - flexible PVC-sheathed cable From end of rising mains along crane runway to crane control	Crane Festoon cable in free air - flexible PVC-sheathed cable Power supply along crane bridge to hoist
Type de moteur de levage	À poste fixe Dans tube d'installation en PVC Câble d'alimentation du palan	Chariot / Pont roulant Dans tube d'installation en PVC Câble d'alimentation jusqu'au point d'alimentation (câble fourni par le client jusqu'au commencement du câble montant)	Chariot Câble aérien en forme de guirlande - Câble sous PVC Du bout du câble montant jusqu'au palan	Câble montant max. 10 m Dans tube d'installation en PVC De l'interrupteur de secteur jusqu'au bout du câble montant	Pont roulant Câble aérien en forme de guirlande - Câble sous PVC Du bout du câble montant le long de la voie de roulement jusqu'à la commande du pont	Pont roulant Câble aérien en forme de guirlande - Câble sous PVC Alimentation le long de la poutre porteuse jusqu'au palan
	$\Delta U \leq 5\%$	$\Delta U \leq 1\%$	$\Delta U \leq 4\%$ (4 + 5)		$\Delta U \leq 1,5\%$ (5 + 6)	

50 Hz

	220-240 V			380-415 V			500-525 V			220-240 V			380-415 V			500-525 V			220-240 V			380-415 V			500-525 V								
	S	L1	L2	S	L1	L2	S	L1	L2	S	L3	L4	S	L3	L4	S	L3	L4	S	L4	L5	S	L4	L5	S	L5	L6						
	[mm²]	[m]	[mm²]	[m]	[mm²]	[m]	[mm²]	[m]	[mm²]	[m]	[mm²]	[m]	[mm²]	[m]	[mm²]	[m]	[mm²]	[m]	[mm²]	[m]	[mm²]	[m]	[mm²]	[m]	[mm²]	[m]	[mm²]	[m]					
12/2H33	6,0	40	2,5	51	1,5	48	10,0	13	4,0	16	2,5	15	6,0	25	2,5	33	1,5	30	10,0	4,0	3,0	10,0	9	2,5	8	2,5	13	6,0	19	2,5	24	1,5	23
12/2H42	10,0	59	4,0	71	2,5	70	16,0	18	6,0	20	4,0	21	10,0	38	4,0	47	2,5	46	16,0	6,0	4,0	16,0	17	6,0	20	4,0	21	10,0	28	4,0	34	2,5	33
12/2H62	16,0	54	6,0	62	4,0	64	25,0	16	10,0	20	6,0	19	16,0	36	6,0	42	4,0	43	25,0	10,0	6,0	25,0	15	10,0	20	6,0	18	16,0	26	6,0	30	4,0	31
12/2H71	16,0	54	6,0	62	4,0	64	25,0	16	10,0	20	6,0	19	16,0	36	6,0	42	4,0	43	25,0	10,0	6,0	25,0	15	10,0	20	6,0	18	16,0	26	6,0	30	4,0	31
12/2H72	25,0	58	10,0	68	6,0	64	35,0	15	16,0	21	10,0	21	35,0	52	10,0	47	6,0	48	35,0	16,0	16,0	35,0	13	16,0	22	6,0	15	25,0	27	10,0	33	6,0	31
12/2H91	35,0	44	16,0	60	10,0	59	35,0	9	16,0	12	10,0	12	35,0	24	10,0	23	6,0	24	35,0	16,0	16,0	50,0	4	16,0	8	6,0	7	50,0	31	16,0	30	10,0	29

	220-240 V			380-415 V			480-525 V			220-240 V			380-415 V			480-525 V			220-240 V			380-415 V			480-525 V								
	S	L1	L2	S	L1	L2	S	L1	L2	S	L3	L4	S	L3	L4	S	L3	L4	S	L4	L5	S	L4	L5	S	L5	L6						
12/2H73	35,0	50	16,0	69	10,0	67	35,0	10	16,0	14	10,0	13	35,0	32	10,0	30	10,0	47	50,0	25,0	16,0	50,0	11	16,0	14	10,0	14	50,0	35	16,0	34	10,0	33
24/4H92	-	25,0	55	16,0	55	-	50,0	22	35,0	24	-	25,0	39	16,0	39	-	50,0	35,0	-	50,0	35,0	-	35,0	16	25,0	19	-	25,0	27	16,0	27	-	

60 Hz

	360-400 V			440-480 V			575-600 V			360-400 V			440-480 V			575-600 V			360-400 V			440-480 V			575-600 V								
	S	L1	L2	S	L1	L2	S	L1	L2	S	L3	L4	S	L3	L4	S	L3	L4	S	L4	L5	S	L4	L5	S	L5	L6						
	[mm²]	[m]	[mm²]	[m]	[mm²]	[m]	[mm²]	[m]	[mm²]	[m]	[mm²]	[m]	[mm²]	[m]	[mm²]	[m]	[mm²]	[m]	[mm²]	[m]	[mm²]	[m]	[mm²]	[m]	[mm²]	[m]	[mm²]	[m]					
12/2H33	2,5	39	1,5	34	1,5	54	4,0	12	2,5	11	1,5	10	2,5	24	2,5	38	1,5	35	4,0	4,0	2,5	4,0	8	2,5	10	1,5	9	2,5	19	2,5	27	1,5	26
12/2H42	4,0	54	4,0	79	2,5	77	6,0	15	4,0	15	2,5	15	4,0	38	4,0	53	2,5	52	16,0	6,0	4,0	6,0	19	4,0	16	2,5	16	4,0	26	4,0	38	2,5	37
12/2H62	6,0	52	6,0	76	4,0	79	10,0	17	10,0	24	6,0	23	6,0	36	6,0	53	4,0	54	16,0	10,0	6,0	10,0	19	6,0	16	6,0	24	6,0	25	6,0	37	4,0	38
12/2H71	6,0	52	6,0	76	4,0	79	10,0	17	10,0	24	6,0	23	6,0	34	4,0	35	2,5	34	10,0	10,0	6,0	10,0	15	6,0	16	4,0	16	6,0	25	6,0	37	4,0	38
12/2H72	10,0	58	10,0	85	6,0	70	16,0	18	16,0	27	10,0	26	16,0	66	10,0	60	6,0	59	25,0	16,0	16,0	16,0	21	10,0	19	6,0	20	10,0	28	10,0	42	6,0	39
12/2H91	16,0	47	10,0	43	6,0	41	16,0	9	16,0	14	10,0	13	16,0	31	10,0	28	6,0	28	25,0	16,0	16,0	16,0	8	10,0	7	6,0	8	25,0	36	16,0	34	10,0	33

	380-415 V			440-480 V			550-600 V			380-415 V			440-480 V			550-600 V			380-415 V			440-480 V			550-600 V								
	S	L1	L2	S	L1	L2	S	L1	L2	S	L3	L4	S	L3	L4	S	L3	L4	S	L4	L5	S	L4	L5	S	L5	L6						
12/2H73	16,0	60	10,0	49	10,0	77	16,0	12	10,0	10	10,0	15	16,0	41	10,0	35	6,0	33	25,0	25,0	16,0	16,0	11	10,0	11	6,0	10	16,0	29	16,0	39	10,0	38
24/4H92	35,0	68	25,0	64	16,0	64	70,0	27	50,0	25	35,0	28	25,0	33	16,0	29	10,0	29	50,0	50,0	35,0	50,0	19	35,0	20	25,0	23	35,0	33	25,0	32	16,0	32

Bei größeren Leitungsquerschnitten (S*) errechnen sich die max. Leitungslängen (L*) wie folgt:

For larger cross-sections (S*), the max. cable lengths (L*) are calculated as follows:

En cas de sections importantes de câbles (S*), les longueurs maximales des câbles (L*) se calculent comme suit :

$L^* = L \times S^* / S$

S = Empfohlener Querschnitt für die angegebene Leitungslänge.
L1...L5 = max. Zuleitungslänge der einzelnen Stromzuführungsarten.
Δ U = Spannungsabfall. Summe der Spannungsabfälle ≤ 5%.

Für die Koordinierung des Kurzschluss-schutzes der Leistungsschütze und der Leitungslängenberechnung wurde eine Schleifenimpedanz von maximal 250mΩ zugrundegelegt.
Der Querschnitt der Zuleitung berücksichtigt den Kurzschlusschutz und den Spannungsabfall der Leitung.

Die obige Aufteilung des prozentualen Spannungsabfalls kann in speziellen Fällen je nach den einzelnen Längen der Teilschnitte anders vorgenommen werden, um eine wirtschaftlich sinnvolle Lösung zu finden.

Bei größeren Leitungslängen und anderen Verlegungsarten sind die Querschnitte anzupassen.

S = Recommended cross-section for cable length given.
L1...L5 = Max. supply cable length of the individual types of power supply.
Δ U = Voltage drop. Sum of voltage drops ≤ 5%.

A loop impedance of max. 250 mΩ was taken as basis for coordinating the short circuit protection of the power contactors and calculating the cable lengths.
The cross-section of the supply cable takes into account the short-circuit protection and voltage drop of the cable.

The voltage drop percentages may be distributed differently in special cases depending on the lengths of the individual sections in order to find an economical solution.

The cross-sections must be adapted for longer cable lengths and other types of installation.

S = Section recommandée pour la longueur du câble indiquée.
L1...L5 = Longueur maxi. des câbles des types d'alimentation individuels.
Δ U = Chute de tension. Somme des chutes de tension ≤ 5%.

Pour la coordination du dispositif de protection contre les courts-circuits des contacteurs de puissance et le calcul de la longueur de la ligne, on a pris pour base une impédance de boucle de 250 mΩ au maximum.

La section du câble d'alimentation tient compte de la protection contre les courts-circuits et de la chute de tension des lignes.

La répartition ci-dessus du pourcentage de chute de tension peut être effectuée différemment dans des cas spéciaux, suivant les différentes longueurs des tronçons, en vue de trouver une solution rentable.
Les sections doivent être adaptées en cas de longueurs de câbles plus grandes et autres poses.



C090

Radlasten

Wheel loads

Réaction par galets

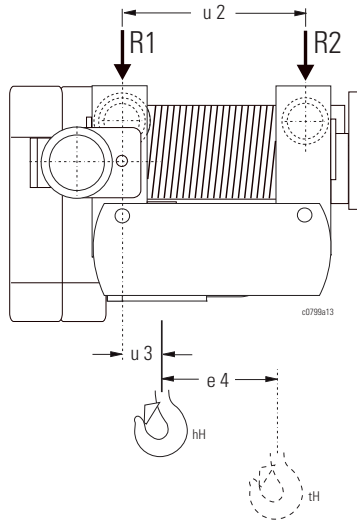
Einschienerfahrwerke

Monorail trolleys

Chariots monorail

$$R_{1max} = mL \cdot \frac{(u2-u3)}{u2} + 0,6 \cdot mKa$$

$$R_{2max} = mL \cdot \frac{(u3+e4)}{u2} + 0,4 \cdot mKa$$



R1, R2 = Radpaarbelastung (ohne Stoß- und Ausgleichszahl)
 mL (kg) = Tragfähigkeit *1
 mKa (kg) = Gesamtgewicht ↑ 1/25, 1/36 (Seilzug + Fahrwerk)
 u2, u3, u7, e4 ↑ 1/58-1/63, 1/105

R1, R2 = Wheel pair load (without impact and compensating factors)
 mL (kg) = Working load *1
 mKa (kg) = Total weight ↑ 1/25, 1/36 (hoist + trolley)
 u2, u3, u7, e4 ↑ 1/58-1/63, 1/105

R1, R2 = Réaction par paire de galets (sans facteur d'effort ni coefficient compensateur)
 mL (kg) = Charge d'utilisation *1
 mKa (kg) = Poids total ↑ 1/25, 1/36 (palan + chariot)
 u2, u3, u7, e4 ↑ 1/58-1/63, 1/105

Zweischienenfahrwerke

Double rail crabs

Chariots birail

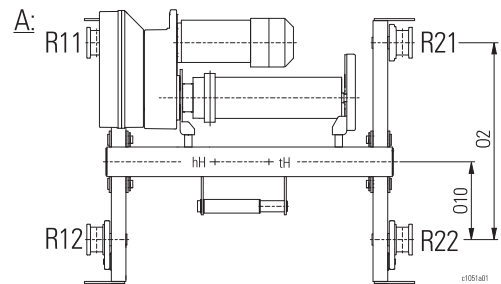
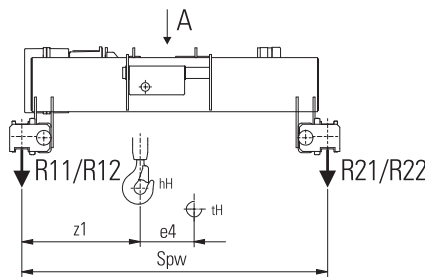
SH 3, SH 4, SH 6 8/2-1

$$R_{11max} = \frac{Spw \cdot z1}{Spw} \cdot \frac{010}{02} \cdot mL + 0,4 \cdot mKa$$

$$R_{12max} = \frac{Spw \cdot z1}{Spw} \cdot \frac{02-010}{02} \cdot mL + 0,2 \cdot mKa$$

$$R_{21max} = \frac{z1+e4}{Spw} \cdot \frac{010}{02} \cdot mL + 0,25 \cdot mKa$$

$$R_{22max} = \frac{z1+e4}{Spw} \cdot \frac{02-010}{02} \cdot mL + 0,15 \cdot mKa$$



SH 5, SH(R) 6 *

$$R_{11max} = \frac{Spw \cdot z1}{Spw} \cdot \frac{010}{02} \cdot mL + 0,4 \cdot mKa$$

$$R_{12max} = \frac{Spw \cdot z1}{Spw} \cdot \frac{02-010}{02} \cdot mL + 0,2 \cdot mKa$$

$$R_{21max} = \frac{02-x}{02} \cdot \left(\frac{z1+e4}{Spw} \cdot mL + 0,4 \cdot mKa \right)$$

$$R_{22max} = \frac{x}{02} \cdot \left(\frac{z1+e4}{Spw} \cdot mL + 0,4 \cdot mKa \right)$$

SH 5016, SH 5020, SH 5025: x = 600 mm
 SH 5032, SH 6: x = 570 mm

* nicht für/not for/pas pour SH 6 8/2-1

R11, R12 = Radbelastung (ohne Stoß- und Ausgleichszahl)
 mL (kg) = Tragfähigkeit *1
 mKa (kg) = Gesamtgewicht ↑ 1/25, 1/36 (Seilzug + Fahrwerk)
 Spw, z1, e4, 02, 010 ↑ 1/65

hH = höchste Hakenstellung
 tH = tiefste Hakenstellung

R11, R12 = Wheel load (without impact and compensating factors)
 mL (kg) = Working load *1
 mKa (kg) = Total weight ↑ 1/25, 1/36 (hoist + crab)
 Spw, z1, e4, 02, 010 ↑ 1/65

hH = highest hook position
 tH = lowest hook position

R11, R12 = Réaction de galets (sans facteur d'effort ni coefficient compensateur)
 mL (kg) = Charge d'utilisation *1
 mKa (kg) = Poids total ↑ 1/25, 1/36 (palan + chariot)
 Spw, z1, e4, 02, 010 ↑ 1/65

hH = position supérieure du crochet
 tH = position inférieure du

*1 Inklusive eventueller Totlast.
 Nutzlast + Totlast = Tragfähigkeit (Traglast)

*1 Including any dead load.
 Live load + dead load = working load (lifting capacity)

*1 Y compris tout poids mort.
 Charge utile + poids mort = charge d'utilisation (capacité de charge)



C100

Drahtseile

Wire ropes

Câbles

Seilzug Hoist Palan	Einsicherung Reeving Moufflage	Trommel- länge Drum length Longueur du tambour	Seil Rope Câble Ø	Elastizitäts- modul Elasticity module Module d'élasticité	Seilfestigkeits- klasse Rope strength class Classe de rési- stance du câble R _r	Mindest- seilbruchkraft Minimum rope breaking force Force de rupture mini. du câble F _{min}	Metallischer Querschnitt Metallic cross-section Section métallique	Schlag- richtung Direction of lay Commet- tage	Ober- fläche Surface Surface	Art Type Type	Bestell-Nr. Oder no. No. de commande							
			[mm]	[N/mm ²]	[N/mm ²]	[kN]	[mm ²]	*3	*4	*5								
SH 3	1/1	2 - 3	7	1,0x10 ⁵	2160	49,1	25,0	sZ	vz	A	330 069 9							
	2/1	2 - 3			2060	40,0	23,2	sZ	vz	B	330 005 9							
	4/1	2 - 3	6 *1		2160	36,0	19,9	sZ	b	B	330 037 9 *1							
	2/2-2		5,5		2350	27,6	13,5	zS	vz	A	330 120 9							
	2/2-1 4/2-1 4/2-2	2 - 3	5,5		2260	25,0	14,5	sZ	vz	A	330 121 9							
					2260	25,0	14,5	zS	vz	B	330 026 9							
								sZ	vz	B	330 003 9							
SH 4	1/1	2 - 3	9	1960	64,3	41,1	sZ	b	A	330 071 9								
	2/1	2 - 3		1960	64,0	39,9	sZ	vz	B	330 007 9								
	4/1 KE/OE	2 - 3		1960	65,0	38,4	sZ	b	B	330 109 9								
	4/1 stat.	2 - 3	7 *1	2160	65,0	27,9	sZ	b	B	330 038 9 *1								
	2/1	2 - 3		2160	49,1	25,0	zS	b	A	330 070 9								
	4/1	2 - 3					sZ	b	A	330 069 9								
	2/2-2	2 - 3		7	2060	40,0	23,2	zS	vz	B	330 028 9							
2/2-1 4/2-1 4/2-2	2 - 3	7	2060					40,0	23,2	sZ	vz	B	330 005 9					
				SH 5	1/1	2 - 4	12			1960	134,0	80,7	sZ	b	A	330 073 9		
2/1	2 - 3	12,5	1960		126,0	79,3	sZ	vz	B	330 009 9								
4/1	4	12	1960		128,0	76,3	sZ	b	B	330 100 9								
2/2-2			2 - 4		9	1960	64,3	41,1	zS	b	A	330 072 9						
2/2-1 4/2-1 4/2-2	2 - 4	12	9		1960	64,0	39,9	sZ	b	A	330 071 9							
								zS	vz	B	330 029 9							
				sZ				vz	B	330 007 9								
SH 5016 - SH 5025	2/1	2 - 4	10 *1	2160	107,0	58,1	sZ	b	B	330 039 9 *1								
	4/1	2 - 4		2160	98,6	56,2	sZ	b	A	330 040 9 *1								
SH 6	1/1	2 - 5	20	1960	315,0	206,0	sZ	b	A	330 056 9								
	2/1	2 - 3		1960	315,0	196,0	sZ	b	B	330 012 9								
	4/1	2 - 5		1960	354,0	212,0	sZ	vz	B	330 079 9								
	2/1	4 - 5	16 *1	2160	256,0	149,5	sZ	vz	A	330 102 9 *1								
	1/1	2 - 5					270,0	149,0	sZ	b	B	330 101 9 *1						
	2/1	2		2160	256,0	149,5	149,0	sZ	vz	A	330 102 9 *2							
	4/1	2 - 5					134,0	80,7	zS	b	A	330 074 9						
	2/1	3 - 4	12	1960	134,0	80,7	zS	b	A	330 074 9								
	2/2-2	2 - 5																
	2/2-1	5																
	4/2-2	4 - 5																
	2/2-1	2 - 4									12,5	1960	126,0	79,3	zS	vz	B	330 041 9
	4/2-2	2 - 3																
	4/2-1	2 - 5																
8/2-1	3 - 5	14	1960	160,0	98,9	sZ	vz	B	330 010 9									
2/1	2																	
4/1	2 - 5																	
4/1	2 - 5																	
SHR 6	2/1	3 - 5	14	2160	206,0	111,9	sZ	b	B	330 059 9								
	2/1	3 - 5		2160	194,0	110,0	sZ	b	A	330 075 9 *2								

*1 Für Sonderhubhöhen
*2 Seil mit Drallfänger
*3 Schlagrichtung Seil:
sZ = rechtsgeschlagenes Seil (Seiltrommel mit Linksgewinde, Seilfestpunkt auf der Lagerseite)
zS = linksgeschlagenes Seil (Seiltrommel mit Rechtsgewinde, Seilfestpunkt auf der Getriebeseite)
*4 vz = verzinktes Drahtseil, b = blankes Drahtseil
*5 A = drehungsarmes Drahtseil,
B = Nicht drehungsarmes Drahtseil

*1 For off-standard heights of lift
*2 Rope with twist guard
*3 Direction of lay of rope:
sZ = rope with right-hand lay (rope drum with left-hand thread, rope anchorage on bearing side)
zS = rope with left-hand lay (rope drum with right-hand thread, rope anchorage on gear side)
*4 vz = galvanized wire rope, b = bright metal wire rope
*5 A = twist-free wire rope,
B = non-rotation-resistant wire rope

*1 Pour hauteurs de levage exceptionnelles
*2 Câble avec dévrielleur
*3 Commettage du câble :
sZ = câble toronné à droite (tambour avec pas à gauche, attache du câble côté palier)
zS = câble toronné à gauche (tambour avec pas à droite, attache du câble côté réducteur)
*4 vz = câble galvanisé, b = câble clair
*5 A = câble antigiratoire,
B = câble non antigiratoire



Printed in Germany 990 025 0 07.2018

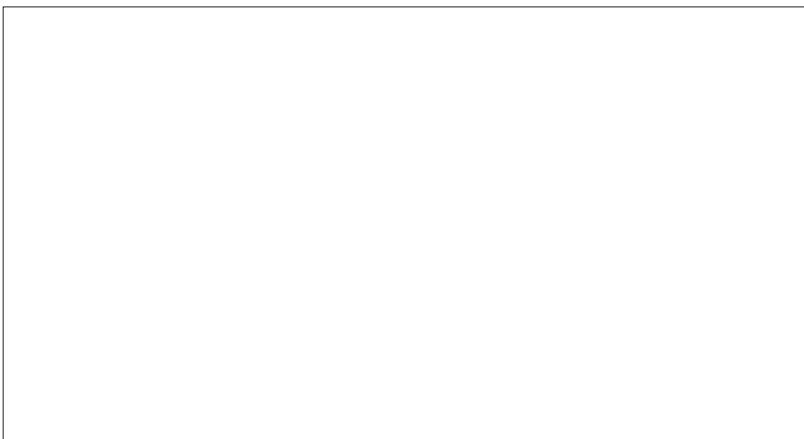
Subsidiaries

<p>China Shanghai Tel +86 21 66083737 Fax +86 21 66083015 infochina@stahlcranes.com</p>	<p>India Chennai Tel +91 44 43523955 Fax +91 44 43523957 infoindia@stahlcranes.com</p>	<p>Spain Madrid Tel +34 91 4840865 Fax +34 91 4905143 infospain@stahlcranes.com</p>
<p>France Paris Tel +33 1 39985060 Fax +33 1 34111818 infofrance@stahlcranes.com</p>	<p>Portugal Lisbon Tel +351 21 4447160 Fax +351 21 4447169 ferrometal@stahlcranes.com</p>	<p>United Arab Emirates Dubai Tel +971 4 8053700 Fax +971 4 8053701 infouae@stahlcranes.com</p>
<p>Great Britain Warwickshire Tel +44 1675 437 280 Fax +44 1675 437 281 infouk@stahlcranes.com</p>	<p>Singapore Singapore Tel +65 6268 9228 Fax +65 6268 9618 infosingapore@stahlcranes.com</p>	<p>USA Charleston, SC Tel +1 843 7671951 Fax +1 843 7674366 infous@stahlcranes.com</p>

Sales partners

You will find the addresses of over 100 sales partners on the Internet at www.stahlcranes.com under contact.

Presented by



➔ www.stahlcranes.com

STAHL CraneSystems GmbH
Daimlerstr. 6, 74653 Künzelsau, Germany
Tel +49 7940 128-0, Fax +49 7940 55665
marketing.scs@stahlcranes.com

a member of

