

Linientwässerungssystem S 100 K

Produktinformationen

ACO Produktvorteile
■ Leichter Polymerbeton mit glatter Oberfläche
■ Flüssigkeitsdicht, chemikalien-, frost- und tausalzbeständig
■ ACO DRAIN® Sicherheitsfalz
■ Schraublose Schwerlastarretierung
■ Integrierter Kantenschutz Guss 6 mm

- entsprechend ÖNORM EN 1433
- mit Powerlock®
- mit Kantenschutz 6 mm aus Gusseisen (GG) spezialbeschichtet
- mit Stegrost aus Kugelgraphitguss (GGG) KTL-beschichtet
- für Schwerlastbereiche
- lichte Weite 100 mm
- Belastungsklassen bis F 900 gemäß ÖNORM EN 1433
- aus Polymerbeton
- mit ACO DRAIN® Sicherheitsfalz (SF) auf der Rinnenauslaufseite

Rinnenkörper ohne Sohlengefälle, 1000 mm oder 500 mm

Spezifische Produktinformationen

- Mit Vorformung für senkrechten Ablauf DN 100, nicht flüssigkeitsdicht anschließbar!
- Wahlweise mit ausschlagbarer Vorformung für Eck-, T- und Kreuzverbindungen (500 mm Element)
- Wahlweise mit eingeformtem NBR-O-Ring für Stutzen PVC/PE-HD DN 100
- Wahlweise mit zwei Einlaufseiten
- Einlaufquerschnitt 380 cm²/m



Bestellinformationen

Länge [mm]	Abmessung		Typ	Gewicht [kg]	VPE [Stk]	Artikel-Nr.	Preis/ Stk. [EUR]
	Breite [mm]	Höhe Anfang/Ende [mm]					
Mit ausschlagbarer Vorformung DN 100							
1000	160	165	0.0	37,7	25	00841	225,20
		215	10.0	43,2	25	00842	225,20
		265	20.0	46,6	25	00843	225,20
Mit ausschlagbarer Vorformung DN 100 und seitlicher Vorformung							
500	160	165	0.1	19,9	10	00844	143,50
		215	10.1	22,3	10	00845	143,50
		265	20.1	25,9	10	00846	143,50
Mit seitlicher Vorformung, NBR-O-Ring DN 100 und 2 Einlaufseiten							
500	160	205/225	0.2/1	22,5	8	00847	210,20
		255/275	10.2/1	25,0	8	00848	210,20
		305/325	20.2/1	27,5	8	00849	210,20

Rinnenkörper mit Sohlengefälle, 1000 mm

Spezifische Produktinformationen

- Wahlweise mit eingeformtem NBR-O-Ring für Stutzen PVC/PE-HD DN 100
- Einlaufquerschnitt 380 cm²/m



Bestellinformationen

Länge [mm]	Abmessung		Typ	Gewicht [kg]	VPE [Stk]	Artikel-Nr.	Preis/ Stk. [EUR]
	Breite [mm]	Höhe Anfang/Ende [mm]					
1000	160	165/170	1	36,8	25	00821	225,20
		170/175	2	37,6	25	00822	225,20
		175/180	3	38,2	25	00823	225,20
		180/185	4	39,1	25	00824	225,20
		185/190	5	39,5	25	00825	225,20
		190/195	6	40,1	25	00826	225,20
		195/200	7	40,5	25	00827	225,20
		200/205	8	41,1	25	00828	225,20
		205/210	9	41,9	25	00829	225,20
		210/215	10	42,5	25	00830	225,20

Flachrinnen ohne Sohlengefälle, 1000 mm

Spezifische Produktinformationen

- Wahlweise mit oder ohne senkrechtem, eingeformtem Stutzen PE-DH DN 100
- Einlaufquerschnitt 380 cm²/m



Bestellinformationen

Länge [mm]	Abmessung		Typ	Gewicht [kg]	VPE [Stk]	Artikel-Nr.	Preis/ Stk. [EUR]
	Breite [mm]	Höhe [mm]					
1000	160	100	0.0	31,7	25	10080	225,20
Mit eingeformtem Stutzen PE-HD DN 100							
1000	160	100	0.0.3	31,5	10	10081	265,80

Einlaufkästen, 500 mm

Spezifische Produktinformationen









- Mit Lippenlabyrinthdichtung für flüssigkeitsdichten Anschluss DN 100/150
- Mit MPA-Zertifikat für die Druckdichtigkeit der Lippenlabyrinthdichtung
- Mit integriertem Schlammeimer aus Kunststoff
- Einlaufquerschnitt 380 cm²/m

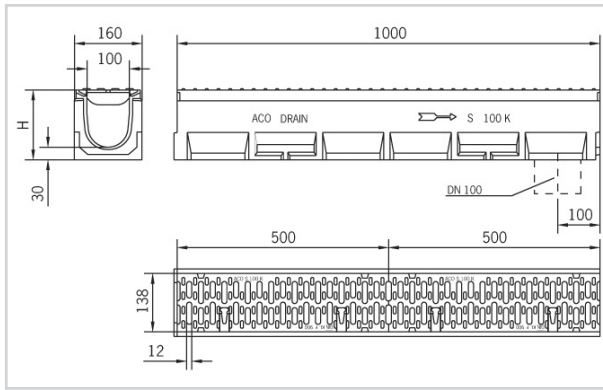


Bestellinformationen

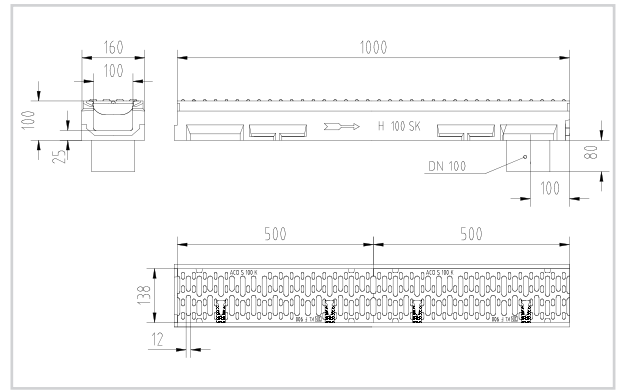
Abmessung			Rohranschluss	Ge- wicht	VPE	Artikel-Nr.	Preis/ Stk.
Länge [mm]	Breite [mm]	Höhe [mm]	DN [mm]	[kg]	[Stk]		[EUR]
500	160	520	100	38,4	10	10545	293,10
500	160	520	150	38,4	10	10546	293,10

Zubehör

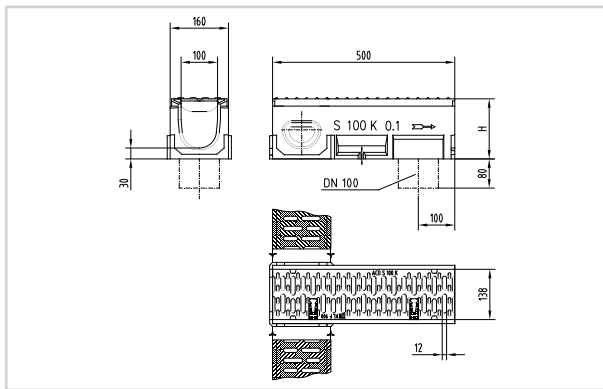
	Beschreibung	Passend für	Ge- wicht [kg]	VPE [Stk]	Artikel- Nr.	Preis/ Stk. [EUR]
	Kombistirnwand					
	<ul style="list-style-type: none"> ■ Für Rinnenanfang und -ende ■ Aus Polymerbeton ■ Mit Kantenschutz Gusseisen 	<ul style="list-style-type: none"> ■ S 100 K 0. – 20. ■ S 100 K Flachrinne 	2,4	12	00854	20,40
	Stirnwand für Rinnenende					
	<ul style="list-style-type: none"> ■ Aus Polymerbeton ■ Mit Kantenschutz Gusseisen ■ Mit eingeformtem NBR-O-Ring und Stutzen PE-HD DN 100 	<ul style="list-style-type: none"> ■ S 100 K 0. ■ S 100 K 10/10. ■ S 100 K 20/20. 	1,5	6	00855	40,20
			2,0	6	00856	40,20
			2,5	4	00857	40,20
	Zwischenelement (Edelstahl)					
	<ul style="list-style-type: none"> ■ Edelstahl ■ Mit Pressdichtungsflansch zum Anschluss von Dichtungsbahnen ■ Mit Sickeröffnungen ■ DN 100 	■ Rinnenablauf DN 100	5,0	30	01043	303,80
	Laubfang					
	<ul style="list-style-type: none"> ■ DN 100 	■ Rinnenablauf DN 100	0,5	1	02769	17,00
	Rohrstutzen					
	<ul style="list-style-type: none"> ■ PVC ■ DN 100 ■ Länge: 100 mm 	■ Rinnenablauf DN 100	0,2	1	00056	6,20
	Geruchsverschluss					
	<ul style="list-style-type: none"> ■ PP ■ DN 100 ■ Einteilig 	<ul style="list-style-type: none"> ■ Einlaufkasten □ Ablauf DN 100 	0,2	5	01509	29,80
	Kunststoffeimer					
	<ul style="list-style-type: none"> ■ Zum Nachrüsten 	<ul style="list-style-type: none"> ■ Multiline V 100 Einlaufkästen ■ Schwerlastrinne S 100 K Einlaufkästen 	0,5	1	01498	23,10
	Rosthaken					
	<ul style="list-style-type: none"> ■ Zum Ausheben der Abdeckroste ■ Stahl verzinkt 	■ Abdeckroste	0,3	1	01290	20,20
	Polyesterklebemasse					
	<ul style="list-style-type: none"> ■ Für bauseitiges Verkleben ■ 0,5 kg Gebinde 	■ Zum Verkleben von Polymerbeton-Fertigteilen	0,9	1	02163	40,60



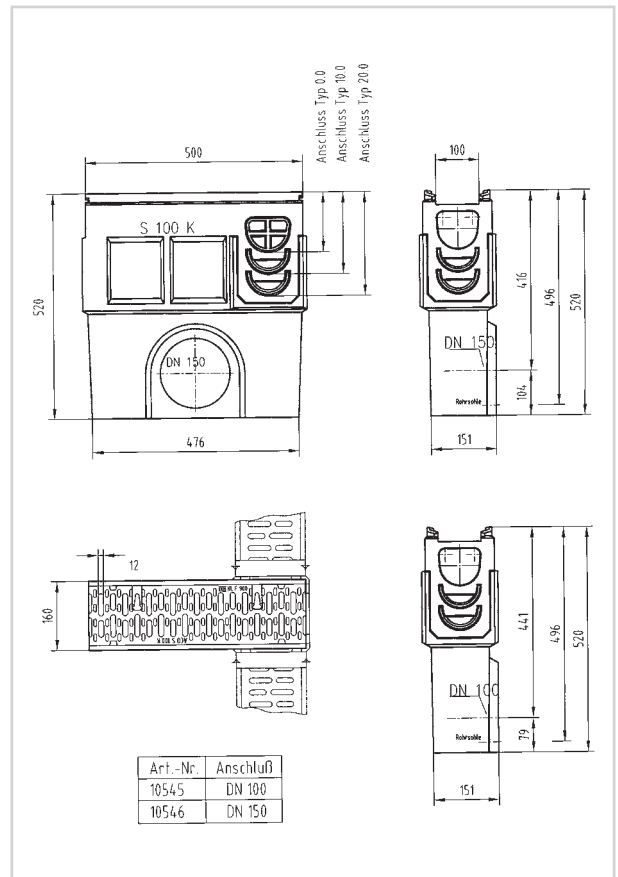
S 100 K Typ 0.0/10.0/20.0



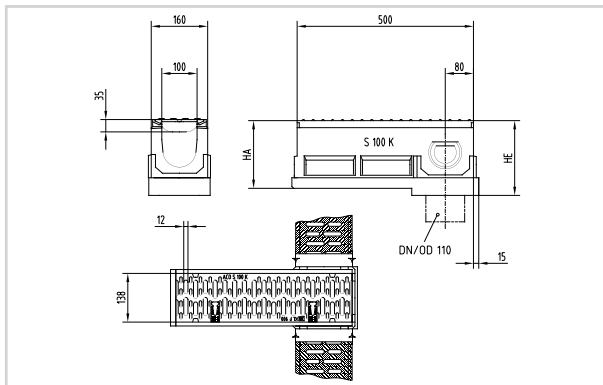
S 100 K Flachrinne



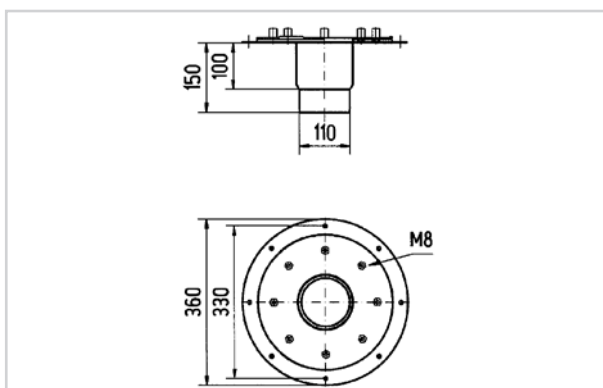
S 100 K Typ 0.1/10.1/20.1



Einlaufkasten S 100 K



S 100 K Typ 0.2/10.2/20.2



ACO DRAIN® Zwischenelement DN 100

Linienentwässerungssystem S 150 K

Produktinformationen

ACO Produktvorteile

- Leichter Polymerbeton mit glatter Oberfläche
- Flüssigkeitsdicht, chemikalien-, frost- und tausalzbeständig
- ACO DRAIN® Sicherheitsfalz
- Schraublose Schwerlastarretierung
- Integrierter Kantenschutz Guss 6 mm

- entsprechend ÖNORM EN 1433
- mit Powerlock®
- mit Kantenschutz 6 mm aus Gusseisen (GG) spezialbeschichtet
- mit Stegrost aus Kugelgraphitguss (GGG) KTL-beschichtet
- für Schwerlastbereiche
- lichte Weite 150 mm

- Belastungsklassen bis F 900 gemäß ÖNORM EN 1433
- aus Polymerbeton
- mit ACO DRAIN® Sicherheitsfalz (SF) auf der Rinnenauslaufseite

Rinnenkörper ohne Sohlengefälle, 1000 mm oder 500 mm

Spezifische Produktinformationen

- Mit Vorformung für senkrechten Ablauf DN 150, nicht flüssigkeitsdicht anschließbar!
- Wahlweise mit ausschlagbarer Vorformung für Eck-, T- und Kreuzverbindungen (500 mm Element)
- Wahlweise mit eingeformtem NBR-O-Ring für Stutzen PVC/PE-HD DN 150
- Wahlweise mit zwei Einlaufseiten
- Einlaufquerschnitt 680 cm²/m



Bestellinformationen

Abmessung			Typ	Gewicht [kg]	VPE [Stk]	Artikel-Nr.	Preis/ Stk. [EUR]
Länge [mm]	Breite [mm]	Höhe [mm]					
Mit ausschlagbarer Vorformung DN 150							
1000	210	220	0.0	54,1	16	03050	318,30
		270	10.0	60,3	12	03051	318,30
		320	20.0	63,6	12	03052	318,30
Mit ausschlagbarer Vorformung DN 150 und seitlicher Vorformung							
500	210	220	0.1	30,0	8	03053	189,00
		270	10.1	32,0	8	03054	189,00
		320	20.1	33,9	8	03055	189,00
Mit seitlicher Vorformung, NBR-O-Ring DN 150 und 2 Einlaufseiten							
500	210	260	0.2/1	33,2	6	03077	256,00
		310	10.2/1	36,2	6	03078	256,00
		360	20.2/1	38,2	6	03079	256,00

Einlaufkästen, 500 mm

Spezifische Produktinformationen








- Mit Lippenlabyrinthdichtung für flüssigkeitsdichten Anschluss DN 150/200
- Mit MPA-Zertifikat für die Druckdichtigkeit der Lippenlabyrinthdichtung
- Mit integriertem Schlammweimer aus Kunststoff
- Einlaufquerschnitt 680 cm²/m

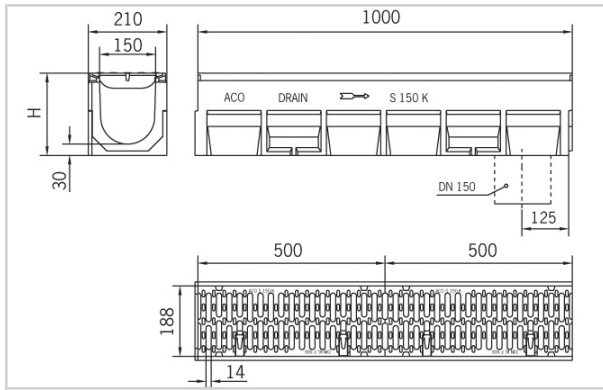


Bestellinformationen

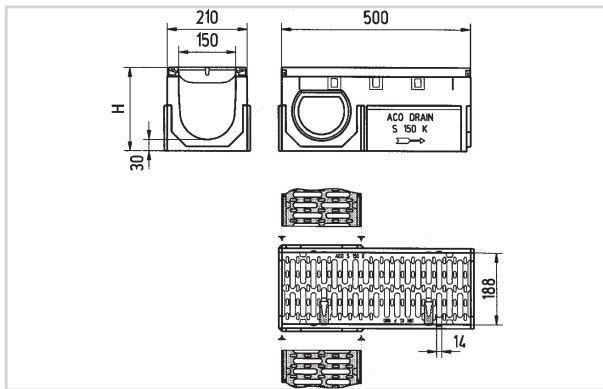
Abmessung			Rohranschluss	Ge- wicht	VPE	Artikel-Nr.	Preis/ Stk.
Länge [mm]	Breite [mm]	Höhe [mm]	DN [mm]	[kg]	[Stk]		[EUR]
500	210	620	150	54,1	6	10547	464,80
500	210	620	200	54,1	6	10548	464,80

Zubehör

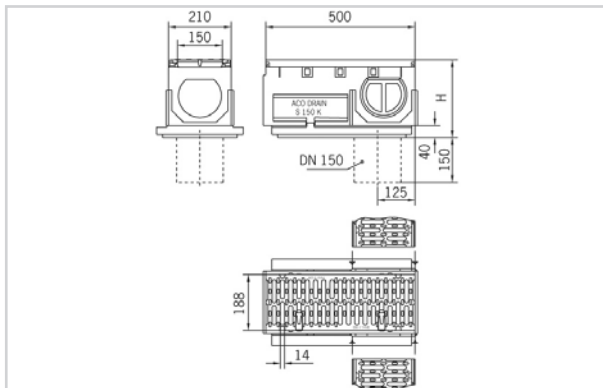
	Beschreibung	Passend für	Ge- wicht [kg]	VPE [Stk]	Artikel- Nr.	Preis/ Stk. [EUR]
	Kombistirnwand <ul style="list-style-type: none"> ■ Für Rinnenanfang und -ende ■ Aus Polymerbeton ■ Mit Kantenschutz Gusseisen 	■ S 150 K 0. – 20.	3,3	12	00699	29,20
	Stirnwand für Rinnenende <ul style="list-style-type: none"> ■ Aus Polymerbeton ■ Mit Kantenschutz Gusseisen ■ Mit eingeformtem NBR-O-Ring und Stutzen PE-HD DN 150 	<ul style="list-style-type: none"> ■ S 150 K 0. ■ S 150 K 10. ■ S 150 K 20. 	<ul style="list-style-type: none"> 3,4 3,6 4,1 	<ul style="list-style-type: none"> 6 6 4 	<ul style="list-style-type: none"> 00885 00886 00887 	<ul style="list-style-type: none"> 55,00 55,00 55,00
	Zwischenelement (Edelstahl) <ul style="list-style-type: none"> ■ Edelstahl ■ Mit Pressdichtungsflansch zum Anschluss von Dichtungsbahnen ■ Mit Sickeröffnungen ■ DN 150 	■ Rinnenablauf DN 150	6,5	1	16363	410,70
	Rohrstutzen <ul style="list-style-type: none"> ■ PVC ■ DN 150 ■ Länge: 150 mm 	■ Rinnenablauf DN 150	0,4	1	00058	13,80
	Geruchsverschluss <ul style="list-style-type: none"> ■ PVC ■ DN 150 	<ul style="list-style-type: none"> ■ Einlaufkasten □ Ablauf DN 150 	2,0	1	02638	40,80
	Rosthaken <ul style="list-style-type: none"> ■ Zum Ausheben der Abdeckroste ■ Stahl verzinkt 	■ Abdeckroste	0,3	1	01290	20,20
	Polyesterklebmasse <ul style="list-style-type: none"> ■ Für bauseitiges Verkleben ■ 0,5 kg Gebinde 	■ Zum Verkleben von Polymerbeton-Fertigteilen	0,9	1	02163	40,60



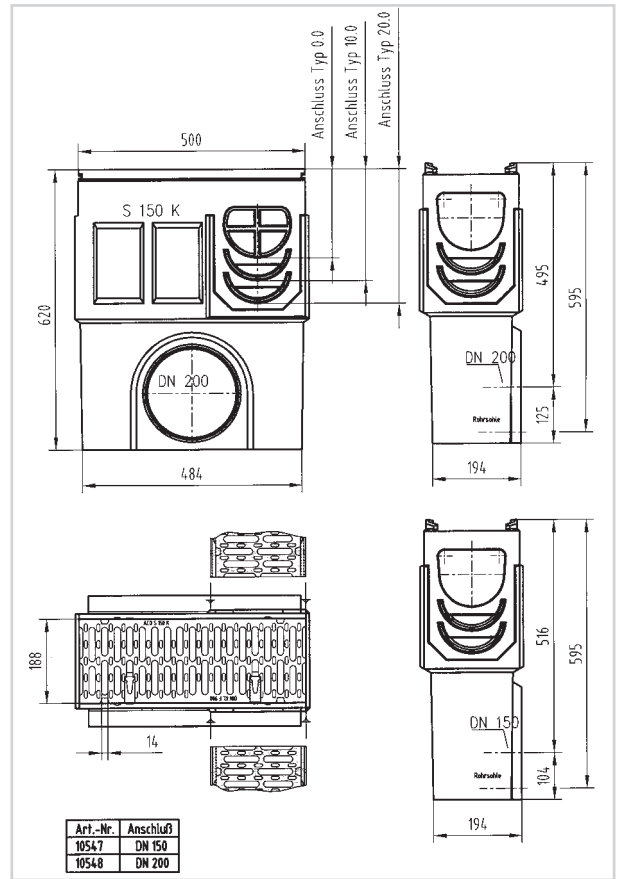
S 150 K Typ 0.0/10.0/20.0



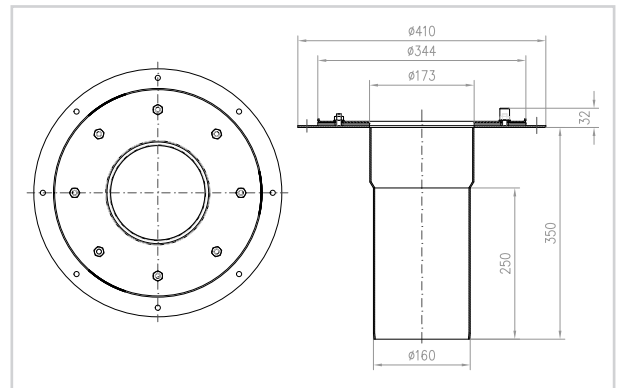
S 150 K Typ 0.1/10.1/20.1



S 150 K Typ 0.2/10.2/20.2



Einlaufkasten S 150 K



ACO DRAIN® Zwischenelement DN 150

Linienentwässerungssystem S 200 K

Produktinformationen

ACO Produktvorteile
■ Leichter Polymerbeton mit glatter Oberfläche
■ Flüssigkeitsdicht, chemikalien-, frost- und tausalzbeständig
■ ACO DRAIN® Sicherheitsfalz
■ Schraublose Schwerlastarretierung
■ Integrierter Kantenschutz Guss 6 mm

- entsprechend ÖNORM EN 1433
- mit Powerlock®
- mit Kantenschutz 6 mm aus Gusseisen (GG) spezialbeschichtet
- mit Stegrost aus Kugelgraphitguss (GGG) KTL-beschichtet
- für Schwerlastbereiche
- lichte Weite 200 mm
- Belastungsklassen bis F 900 gemäß ÖNORM EN 1433
- aus Polymerbeton
- mit ACO DRAIN® Sicherheitsfalz (SF) auf der Rinnenauslaufseite

Rinnenkörper ohne Sohlengefälle, 1000 mm oder 500 mm

Spezifische Produktinformationen

- Mit Vorformung für senkrechten Ablauf DN 150, nicht flüssigkeitsdicht anschließbar!
- Wahlweise mit ausschlagbarer Vorformung für Eck-, T- und Kreuzverbindungen (500 mm Element)
- Wahlweise mit eingeformtem NBR-O-Ring für Stutzen PVC/PE-HD DN 200
- Wahlweise mit zwei Einlaufseiten
- Einlaufquerschnitt 935 cm²/m



Bestellinformationen

Länge [mm]	Abmessung		Typ	Gewicht [kg]	VPE [Stk]	Artikel-Nr.	Preis/ Stk. [EUR]
	Breite [mm]	Höhe Anfang/Ende [mm]					
Mit ausschlagbarer Vorformung DN 150							
1000	260	290	0.0	80,6	9	00571	454,40
		340	10.0	85,2	6	00572	454,40
		390	20.0	88,0	6	00573	454,40
Mit ausschlagbarer Vorformung DN 150 und seitlicher Vorformung							
500	260	290	0.1	46,2	6	00574	275,70
		340	10.1	47,3	6	00575	275,70
		390	20.1	48,2	6	00576	275,70
Mit seitlicher Vorformung, NBR-O-Ring DN 200 und 2 Einlaufseiten							
500	260	320/330	0.2/1	46,3	6	02981	347,50
		370/380	10.2/1	49,3	6	02983	347,50
		420/430	20.2/1	51,3	6	02985	347,50

Flachrinnen ohne Sohlgefälle, 1000 mm

Spezifische Produktinformationen

- Wahlweise mit oder ohne senkrechtem, eingeformtem Stutzen PE-DH DN 100
- Einlaufquerschnitt 935 cm²/m



Bestellinformationen

Abmessung			Typ	Gewicht [kg]	VPE [Stk]	Artikel-Nr.	Preis/ Stk. [EUR]
Länge [mm]	Breite [mm]	Höhe [mm]					
1000	260	130	0.0	64,8	15	08013	454,40
Mit eingeformtem Stutzen PE-HD DN 100							
1000	260	130	0.0.3	60,0	6	10036	547,20

Einlaufkästen, 500 mm

Spezifische Produktinformationen







- Mit Lippenlabyrinthdichtung für flüssigkeitsdichten Anschluss DN 150/200
- Mit MPA-Zertifikat für die Druckdichtigkeit der Lippenlabyrinthdichtung
- Mit integriertem Schlammeimer aus Kunststoff
- Einlaufquerschnitt 935 cm²/m



Bestellinformationen

Abmessung			Rohranschluss DN [mm]	Gewicht [kg]	VPE [Stk]	Artikel-Nr.	Preis/ Stk. [EUR]
Länge [mm]	Breite [mm]	Höhe [mm]					
500	260	700	150	69,7	6	10549	534,70
500	260	700	200	69,7	6	10550	534,70

Zubehör

	Beschreibung	Passend für	Ge- wicht [kg]	VPE [Stk]	Artikel- Nr.	Preis/ Stk. [EUR]
	Kombistirnwand					
	<ul style="list-style-type: none"> ■ Für Rinnenanfang und -ende ■ Aus Polymerbeton ■ Mit Kantenschutz Gusseisen 	<ul style="list-style-type: none"> ■ S 200 K 0. – 20. ■ S 200 K Flachrinne 	4,4	12	00578	37,10
	Stirnwand für Rinneneinde					
	<ul style="list-style-type: none"> ■ Aus Polymerbeton ■ Mit Kantenschutz Gusseisen ■ Mit eingeformtem NBR-O-Ring und Stutzen PE-HD DN 200 	<ul style="list-style-type: none"> ■ S 200 K 0. ■ S 200 K 10. ■ S 200 K 20. 	6,1	6	00565	57,60
			6,3	6	00566	57,60
			6,5	4	00567	57,60
	Zwischenelement (Edelstahl)					
	<ul style="list-style-type: none"> ■ Edelstahl ■ Mit Pressdichtungsflansch zum Anschluss von Dichtungsbahnen ■ Mit Sickeröffnungen ■ DN 200 	<ul style="list-style-type: none"> ■ Rinnenablauf DN 200 	7,1	1	445592	507,40
	Rohrstutzen					
	<ul style="list-style-type: none"> ■ PVC ■ DN 200 ■ Länge: 200 mm 	<ul style="list-style-type: none"> ■ Rinnenablauf DN 200 	0,6	1	02723	22,00
	Rosthaken					
	<ul style="list-style-type: none"> ■ Zum Ausheben der Abdeckroste ■ Stahl verzinkt 	<ul style="list-style-type: none"> ■ Abdeckroste 	0,3	1	01290	20,20
	Polyesterklebemasse					
	<ul style="list-style-type: none"> ■ Für bauseitiges Verkleben ■ 0,5 kg Gebinde 	<ul style="list-style-type: none"> ■ Zum Verkleben von Polymerbeton-Fertigteilen 	0,9	1	02163	40,60

Linienentwässerungssystem S 300 K

Produktinformationen

ACO Produktvorteile

- Leichter Polymerbeton mit glatter Oberfläche
- Flüssigkeitsdicht, chemikalien-, frost- und tausalzbeständig
- ACO DRAIN® Sicherheitsfalz
- Schraublose Schwerlastarretierung
- Integrierter Kantenschutz Guss 6 mm

- entsprechend ÖNORM EN 1433
- mit Powerlock®
- mit Kantenschutz 6 mm aus Gusseisen (GG) spezialbeschichtet
- mit Stegrost aus Kugelgraphitguss (GGG)
- für Schwerlastbereiche
- lichte Weite 300 mm

- Belastungsklassen bis F 900 gemäß ÖNORM EN 1433
- aus Polymerbeton
- mit ACO DRAIN® Sicherheitsfalz (SF) auf der Rinnenauslaufseite

Rinnenkörper ohne Sohlengefälle, 1000 mm oder 500 mm

Spezifische Produktinformationen

- Mit Vorformung für senkrechten Ablauf DN 200, nicht flüssigkeitsdicht anschließbar!
- Wahlweise mit ausschlagbarer Vorformung für Eck-, T- und Kreuzverbindungen (500 mm Element)
- Wahlweise mit eingeformtem NBR-O-Ring für Stutzen PVC/PE-HD DN 200
- Wahlweise mit zwei Einlaufseiten
- Einlaufquerschnitt 1511 cm²/m



Bestellinformationen

Abmessung			Typ	Gewicht [kg]	VPE [Stk]	Artikel-Nr.	Preis/ Stk. [EUR]
Länge [mm]	Breite [mm]	Höhe [mm]					
Mit ausschlagbarer Vorformung DN 200							
1000	360	400	0.0	112,5	6	02700	730,90
Mit ausschlagbarer Vorformung DN 200 und seitlicher Vorformung							
500	360	400	0.1	65,1	4	02703	452,30
Mit seitlicher Vorformung, NBR-O-Ring DN 200 und 2 Einlaufseiten							
500	360	440	0.2/1	56,3	4	02740	522,10

Einlaufkästen, 500 mm

Spezifische Produktinformationen









- Mit Lippenlabyrinthdichtung für flüssigkeitsdichten Anschluss DN 100/150/200
- Mit MPA-Zertifikat für die Druckdichtigkeit der Lippenlabyrinthdichtung

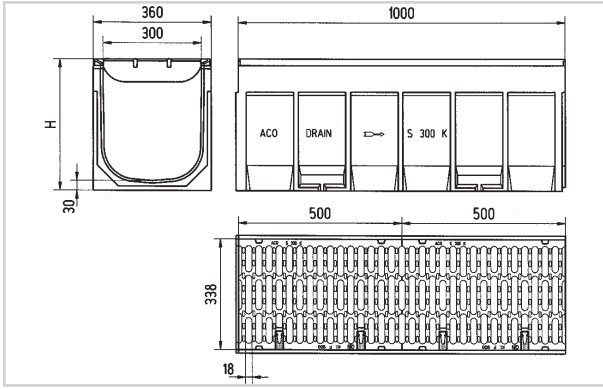


Bestellinformationen

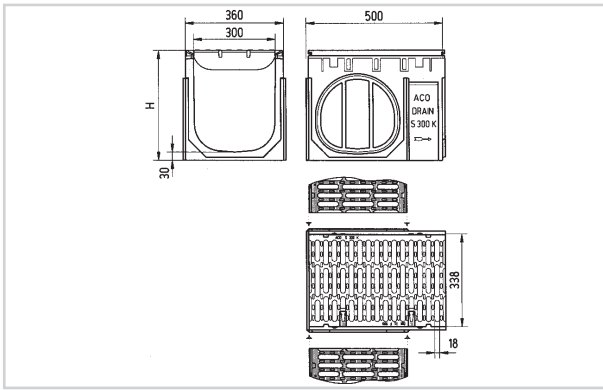
Abmessung			Rohranschluss	Ge- wicht	VPE	Artikel-Nr.	Preis/ Stk.
Länge [mm]	Breite [mm]	Höhe [mm]	DN [mm]	[kg]	[Stk]		[EUR]
Oberteil 0.							
500	360	415	-	56,3	4	00670	490,80
Zwischenteil							
500	322	300	-	20,7	8	01697	93,80
Unterteil Kurzform							
500	322	36,5	100	28,5	5	01614	149,00
			200	27,0	5	06190	149,00
Unterteil Langform							
500	322	715	150	49,9	4	03217	226,20
			200	49,9	4	08565	226,20
Zubehör: Eimer für Kurzform							
-	-	-	-	4,7	1	01616	101,00
Zubehör: Eimer für Langform							
-	-	-	-	6,2	1	01617	120,00

Zubehör

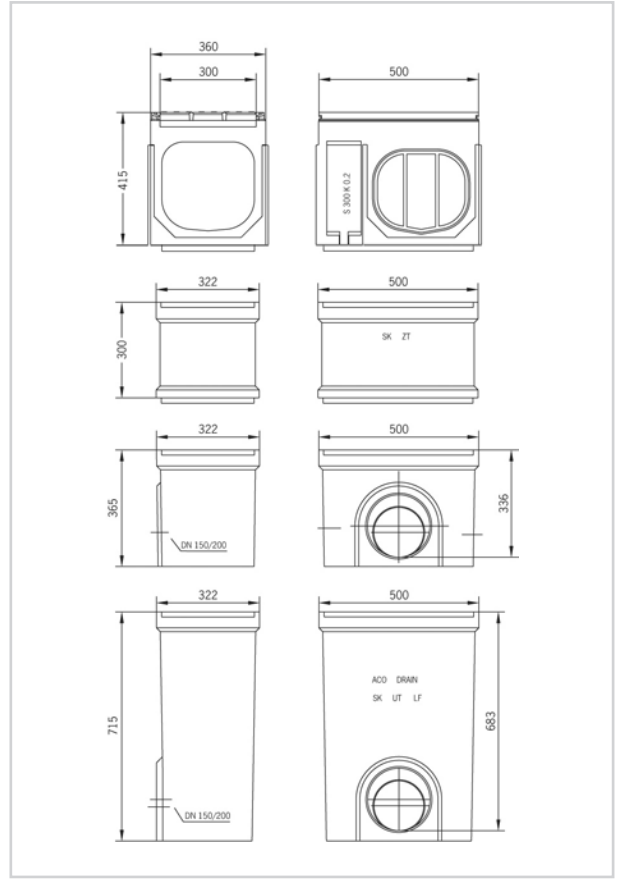
	Beschreibung	Passend für	Ge- wicht [kg]	VPE [Stk]	Artikel- Nr.	Preis/ Stk. [EUR]
	Kombistirnwand <ul style="list-style-type: none"> ■ Für Rinnenanfang und -ende ■ Aus Polymerbeton ■ Mit Kantenschutz Gusseisen 	■ S 300 K 0.	8,1	12	00674	47,70
	Stirnwand für Rinnenende <ul style="list-style-type: none"> ■ Aus Polymerbeton ■ Mit Kantenschutz Gusseisen ■ Mit eingeformtem NBR-O-Ring und Stützen PE-HD DN 200 	■ S 300 K 0.	7,8	6	01490	102,80
	Feinfiltersack <ul style="list-style-type: none"> ■ Filtersack für Eimer 	<ul style="list-style-type: none"> ■ Kurzform ■ Langform 	0,1	1	01618	59,10
			0,1	1	01622	60,60
	Zwischenelement (Edelstahl) <ul style="list-style-type: none"> ■ Edelstahl ■ Mit Pressdichtungsflansch zum Anschluss von Dichtungsbahnen ■ Mit Sickeröffnungen ■ DN 200 	■ Rinnenablauf DN 200	7,1	1	445592	507,40
	Rohrstutzen <ul style="list-style-type: none"> ■ PVC ■ DN 150 ■ Länge: 150 mm 	■ Rinnenablauf DN 150	0,4	1	00058	13,80
	Rohrstutzen <ul style="list-style-type: none"> ■ PVC ■ DN 200 ■ Länge: 200 mm 	■ Rinnenablauf DN 200	0,6	1	02723	22,00
	Geruchsverschluss <ul style="list-style-type: none"> ■ PVC ■ DN 150 	<ul style="list-style-type: none"> ■ Einlaufkasten □ Ablauf DN 150 	2,0	1	02638	40,80
	Rosthaken <ul style="list-style-type: none"> ■ Zum Ausheben der Abdeckroste ■ Stahl verzinkt 	■ Abdeckroste	0,3	1	01290	20,20
	Polyesterklebemasse <ul style="list-style-type: none"> ■ Für bauseitiges Verkleben ■ 0,5 kg Gebinde 	■ Zum Verkleben von Polymerbeton-Fertigteilen	0,9	1	02163	40,60



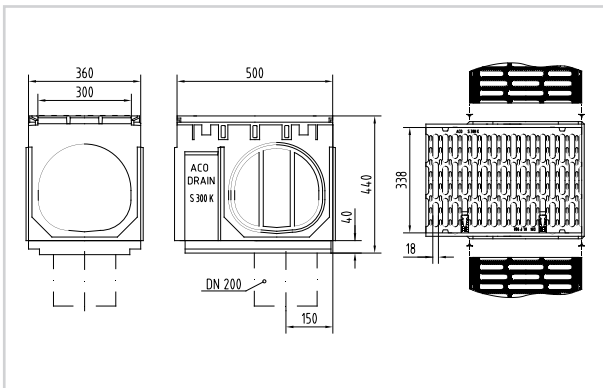
S 300 K Typ 0.0



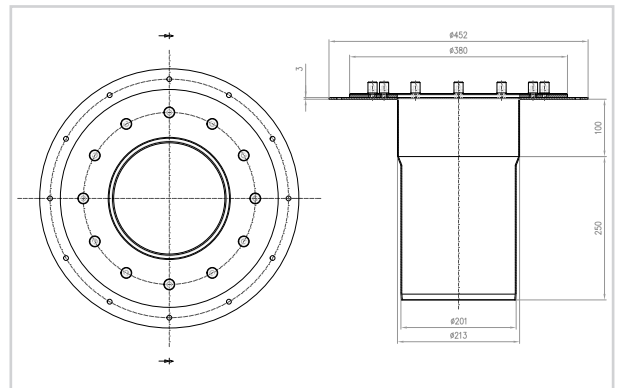
S 300 K Typ 0.1



Einlaufkasten S 300 K

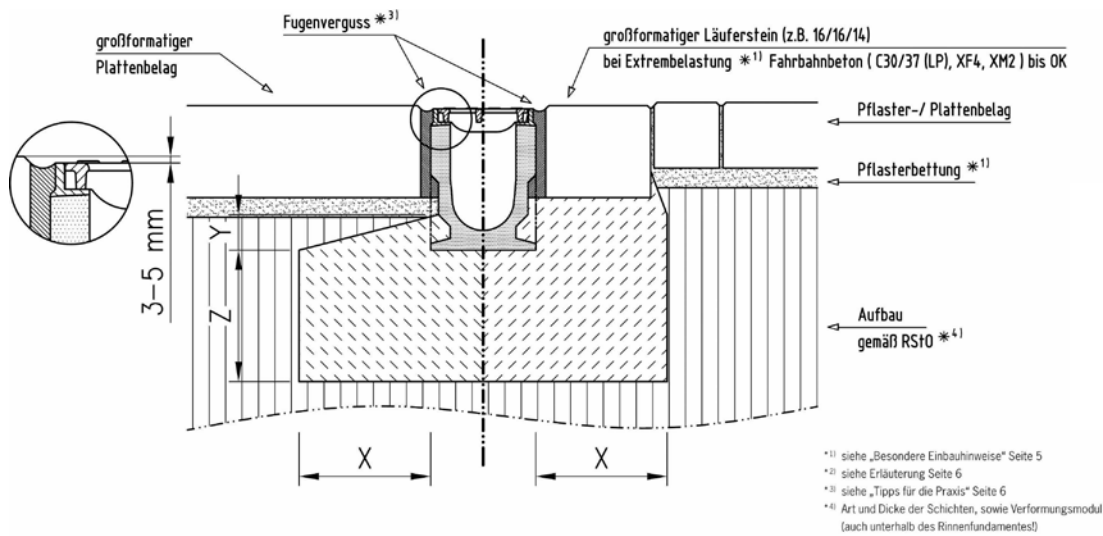


S 300 K Typ 0.2/1



ACO DRAIN® Zwischenelement DN 200

Einbau in Pflaster, Klasse D 400 bis E 600

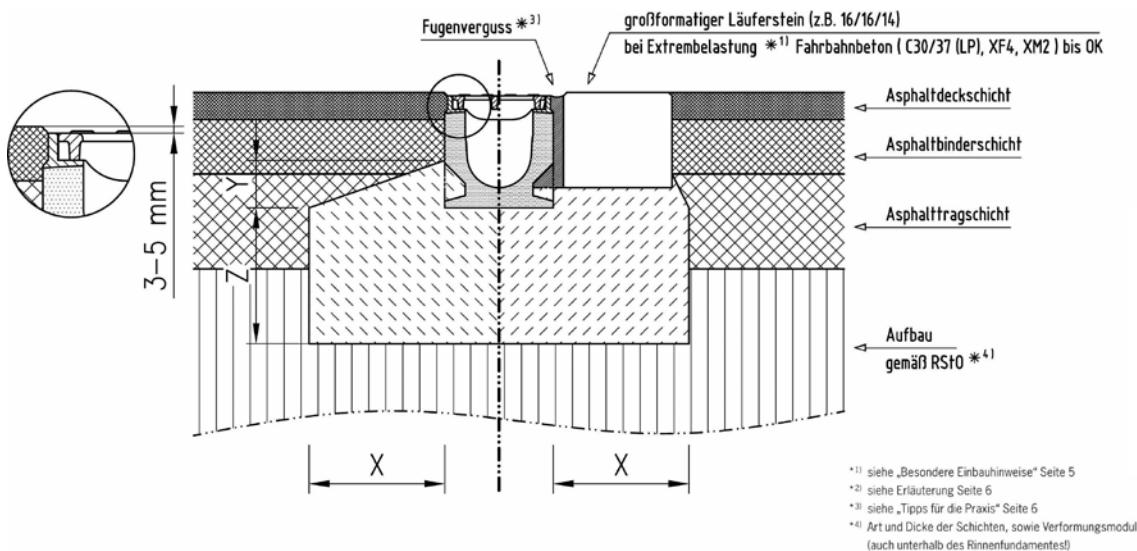


*..) siehe Indexliste in den Vorbemerkungen unserer Einbauanleitungen

Belastungsklasse	(gem. ÖNORM EN 1433)	A 15	B 125	C 250	D 400	E 600	
Druckfestigkeitsklasse-Fundamentbeton	(gem. ÖNORM EN 206-1)				C 25/30	C 25/30	
Expositionsklasse-Fundamentbeton * ¹⁶⁾					(XF1)	(XF1)	
Fundamentabmessungen – Typ M (gem. ÖNORM EN 1433)	X [cm]				≥ 20	≥ 20	
	Y [cm]				Oberkante Verankerungstasche		
	Z [cm]				≥ 20	≥ 20	

Gilt nur in Verbindung mit den allgemeinen Vorbemerkungen unserer Einbauanleitungen!

Einbau in Asphalt, Klasse D 400 bis F 900

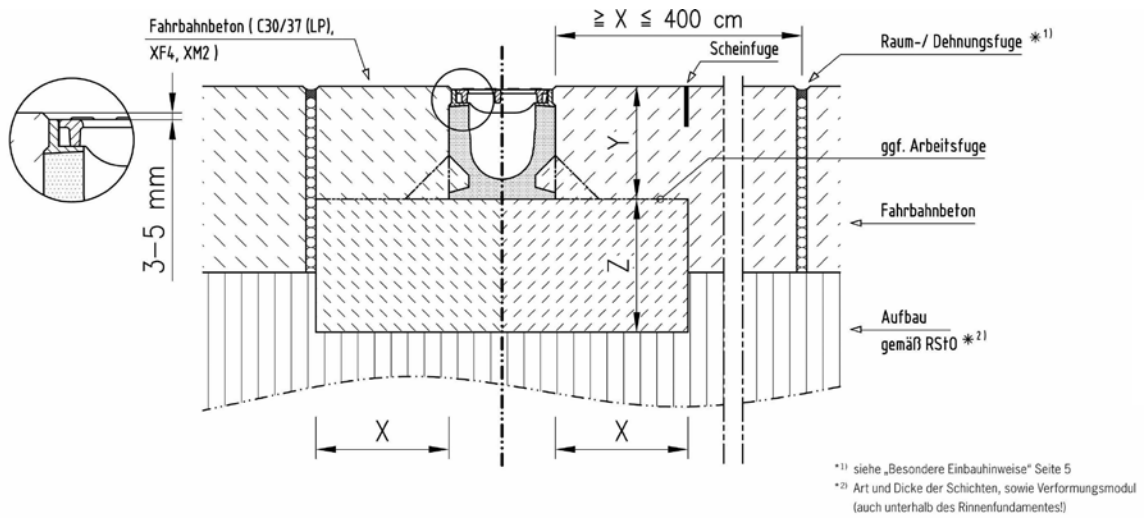


*..) siehe Indexliste in den Vorbemerkungen unserer Einbauanleitungen

Belastungsklasse	(gem. ÖNORM EN 1433)	A 15	B 125	C 250	D 400	E 600	F 900
Druckfestigkeitsklasse-Fundamentbeton	(gem. ÖNORM EN 206-1)				C 25/30	C 25/30	
Expositionsklasse-Fundamentbeton * ¹⁶⁾					(XF1)	(XF1)	
Fundamentabmessungen – Typ M (gem. ÖNORM EN 1433)	X [cm]				≥ 20	≥ 20	objektspez. auf Anfrage
	Y [cm]				Oberkante Verankerungstasche		
	Z [cm]				≥ 20	≥ 20	

Gilt nur in Verbindung mit den allgemeinen Vorbemerkungen unserer Einbauanleitungen!

Einbau in Beton, Klasse D 400 bis E 600

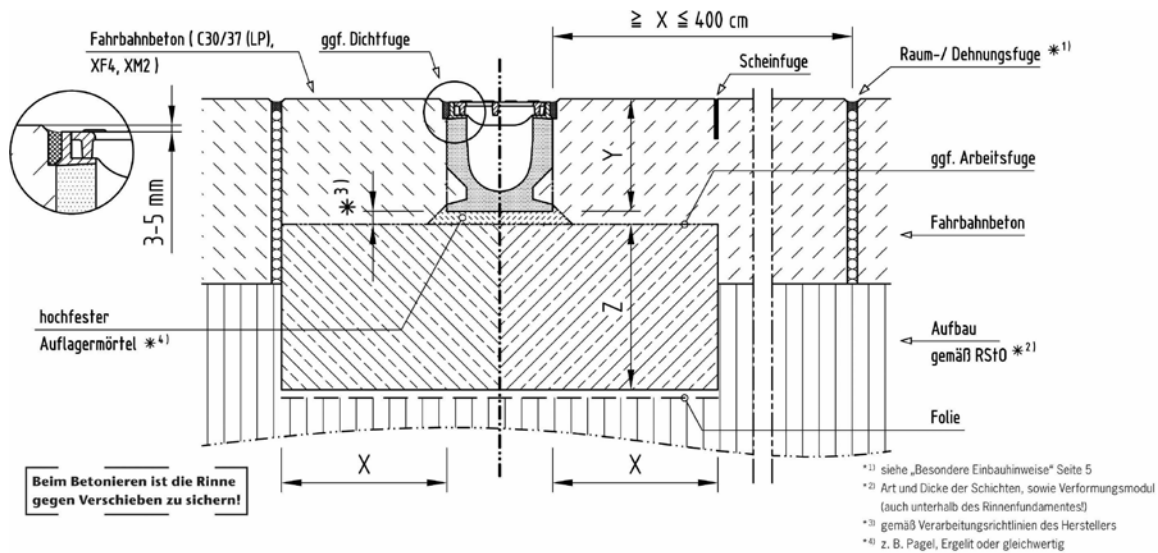


*..) siehe Indexliste in den Vorbemerkungen unserer Einbauanleitungen

Belastungsklasse	(gem. ÖNORM EN 1433)	A 15	B 125	C 250	D 400	E 600
Druckfestigkeitsklasse-Fundamentbeton	(gem. ÖNORM EN 206-1)				C 25/30	C 25/30
Expositionsklasse-Fundamentbeton *16)					(XF1)	(XF1)
Fundamentabmessungen – Typ M (gem. ÖNORM EN 1433)	X [cm]				≥ 20	≥ 20
	Y [cm]				Bauhöhe Rinnenelement	
	Z [cm]				≥ 20	≥ 20

Gilt nur in Verbindung mit den allgemeinen Vorbemerkungen unserer Einbauanleitungen!

Einbau in Beton, Klasse F 900



*..) siehe Indexliste in den Vorbemerkungen unserer Einbauanleitungen ¹⁾ ggf. Bewehrung lt. statischem Erfordernis

Belastungsklasse	(gem. ÖNORM EN 1433)	A 15	B 125	C 250	D 400	E 600	F 900
Druckfestigkeitsklasse-Fundamentbeton	(gem. ÖNORM EN 206-1)						C 30/37
Expositionsklasse-Fundamentbeton *16)							(XF1)
Fundamentabmessungen – Typ M ¹⁾ (gem. ÖNORM EN 1433)	X [cm]						≥ 25
	Y [cm]						Bauhöhe Rinnenelement
	Z [cm]						≥ 25

Gilt nur in Verbindung mit den allgemeinen Vorbemerkungen unserer Einbauanleitungen!