



Werkunter- richtskoffer

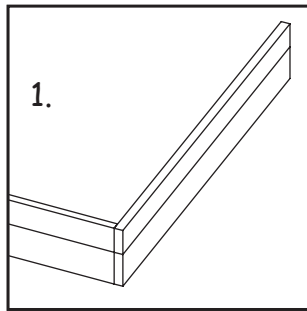


Name:		Klasse:	
Stückliste:		Teile:	Werkzeugvorschlag:
2 Sperrhölzer	410 / 320 / 4 mm	A, D	Bleistift, Schere
2 Leisten	410 / 40 / 10 mm	B	Lineal, Geodreieck
2 Leisten	300 / 40 / 10 mm	C	Schleifpapier, Feile
2 Leisten	410 / 30 / 10 mm	F	Holzleim, Hammer
2 Leisten	300 / 30 / 10 mm	E	Alleskleber transparent
1 Sperrholz	170 / 50 / 12 mm	H	Vorstecher, Feinsäge
2 Scharniere			Winkel, Bohrer: Ø 3 mm
2 Verschlüsse			Klemmzwingen
2 Schrauben	3,0 x 25 mm		Schraubenzwingen
8 Schrauben	2,5 x 10 mm		Schraubendreher Kreuz
9 Nägel	1,0 x 10 mm		Schraubendreher flach
1 Sperrholz	299 / 128 / 3 mm	L	
2 Sperrhölzer	295 / 65 / 4 mm	K	
3 Sperrhölzer	120 / 65 / 4 mm	J	
1 Sperrholz	250 / 20 / 6 mm	M, P	
2 Schrauben	M3 x 12 mm		

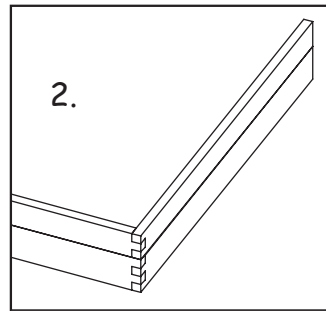
Stückliste

DIE BAUANLEITUNG:1. ALLGEMEINES - VERSCHIEDENE ARTEN DER HOLZVERBINDUNGEN:

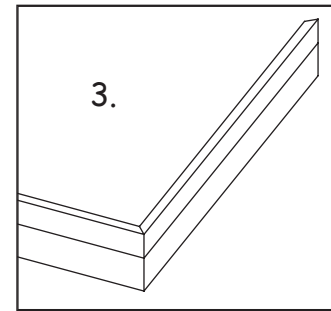
Du kannst deinen Werkunterrichtskoffer mit verschiedenen Rahmenverbindungen herstellen:



Stumpf verleimt



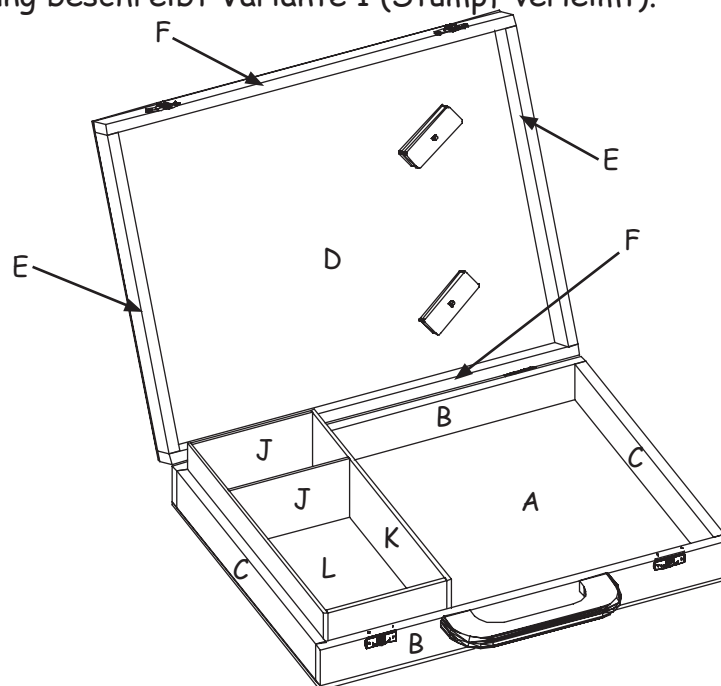
Zinkenverbindung



Auf Gehrung

Für Variante 2 (Zinkenverbindung) und Variante 3 (auf Gehrung) braucht man längere Querleisten. Dazu die unter der Artikelnummer 200.777 erhältlichen Holzleisten verwenden. Mit den überbleibenden Leisten (300 / 40 / 10 mm) sollten vorher Probestücke mit Zinkenverbindungen oder Gehrungen gefertigt werden; **Übungsstücke**.

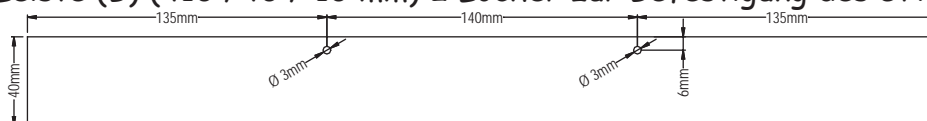
Die folgende Bauanleitung beschreibt Variante 1 (Stumpf verleimt).

2. ÜBERSICHT:3. DIE RAHMEN:

Oberer Rahmen: 2 Leisten (E) (300 / 30 / 10 mm) + 2 Leisten (F) (410 / 30 / 10 mm).

Unterer Rahmen: 2 Leisten (C) (300 / 40 / 10 mm) + 2 Leisten (B) (410 / 40 / 10 mm).

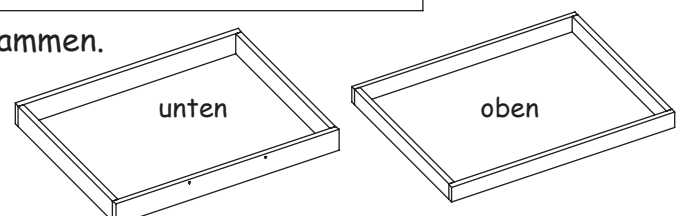
- Bohre in eine Leiste (B) (410 / 40 / 10 mm) 2 Löcher zur Befestigung des Griffes.



- Leime den oberen, dann den unteren Rahmen zusammen.

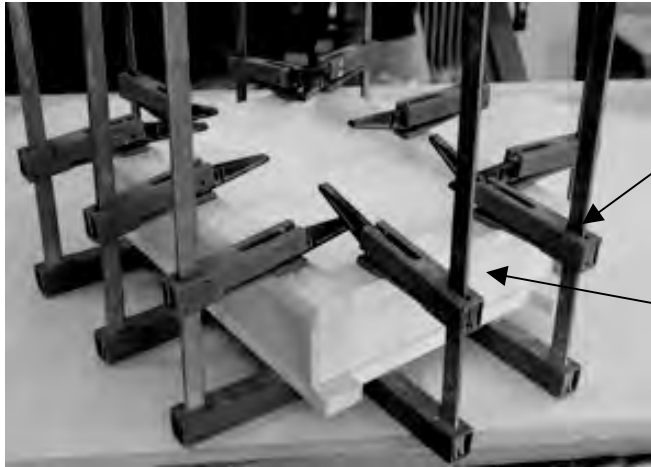
Verwende dazu Klemm- bzw. Schraubzwingen.
Achte besonders auf den rechten Winkel!

- Die Leimverbindung gut trocknen lassen!



4. GRUND- UND DECKPLATTE:

Leime die 2 Rahmen auf jeweils eine Sperrholzplatte (410 / 320 / 4 mm). Verwende dazu Klemm- oder Schraubzwingen.

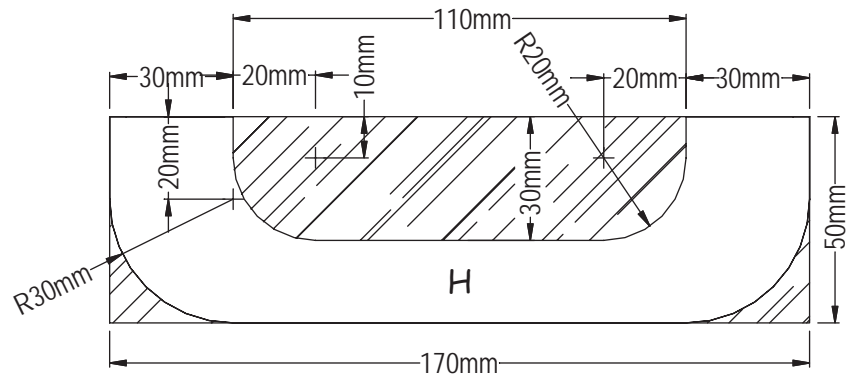


Klemm- oder Schraubzwingen verwenden.

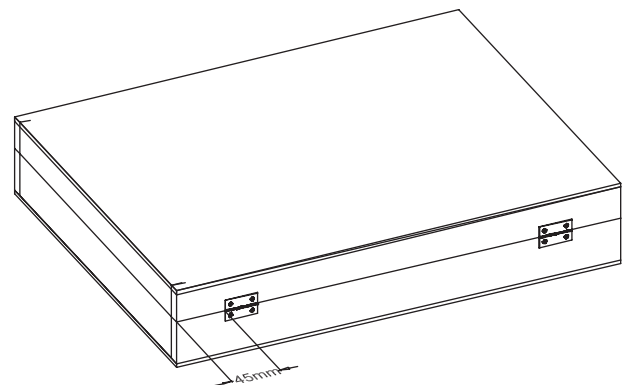
Koffer (Deckel und Boden) zum Leimen zusammenlegen.

5. GRIFF:

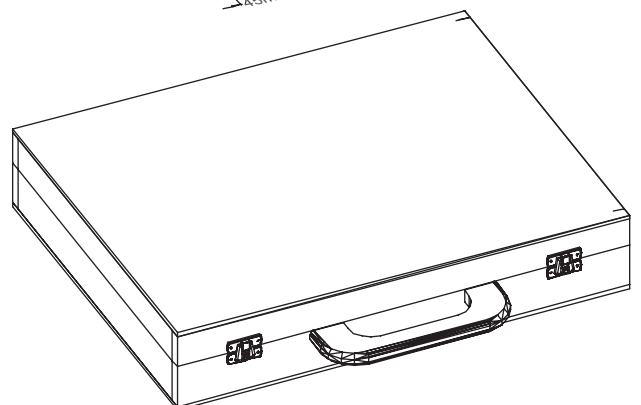
- Übertrage die Form des Griffes auf das Sperrholz (H) (170 / 50 / 12 mm), siehe Abbildung.
- Säge den Griff mit der Laubsäge aus.
- Runde die Sägekanten mit Feile und Schleifpapier gut ab.
- Leime den Griff auf den unteren Rahmen und schraube ihn mit 2 Schrauben 3,0 x 25 mm fest.

**6. SCHARNIERE:**

- Zeichne die Position der Scharniere (ca. 45 mm vom Rand hereinversetzt) auf die Rahmen des Koffers.
- Stich die Positionen der Schrauben mit einem Vorstecher vor.
- Schraube die Scharniere mit je 4 Schrauben 2,5 x 10 mm fest.

**7. VERSCHLÜSSE:**

Befestige die Verschlüsse mit den Nägeln 1 x 10 mm. Die Verschlüsse haben vom Rand ebenfalls einen Abstand von ca. 45 mm.



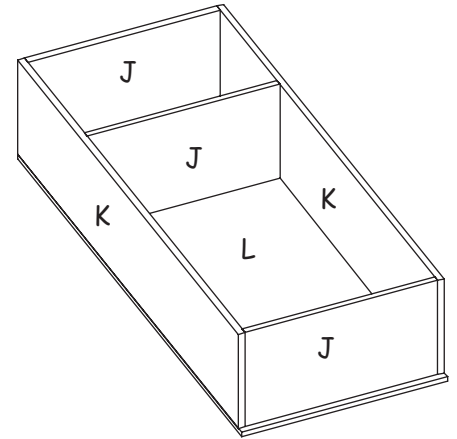
8. INNERE ABLAGE:

Leime die Teile (J), (K) und (L) nach Abbildung zusammen.

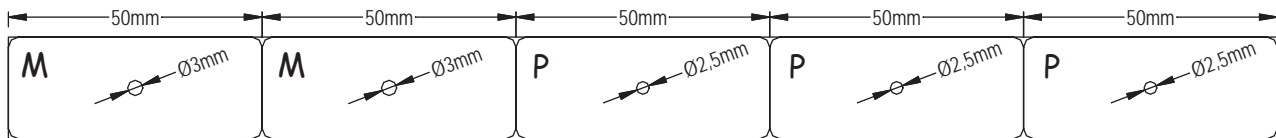
3 x (J) = (120 / 65 / 4 mm)

2 x (K) = (295 / 65 / 4 mm)

1 x (L) = (299 / 128 / 3 mm)

**9. HALTER FÜR ZIRKEL UND GEODREIECK:**

- Zeichne 5 Teile nach Abbildung auf die Sperrholzleiste 250 / 20 / 6 mm.
- Bohre die Löcher $\varnothing 2,5$ und $\varnothing 3$ mm und säge die Teile mit der Feinsäge ab.



- Leime und schraube die Teile (M) und (P) nach Abbildung unten in den Werkunterrichtskoffer.

Achtung: Die Teile (M) mit der Bohrung $\varnothing 3$ mm sind die beweglichen Riegelteile, die Teile (P) mit der Bohrung $\varnothing 2,5$ mm sind die fixen Teile und werden geleimt.

10. OBERFLÄCHE:

Schleife mit Schleifpapier dein Werkstück noch einmal gut nach. Die Ecken und Kanten abrunden. Du hast folgende Gestaltungsmöglichkeiten für die Oberfläche:

- Bemalen
- Ölen
- Lackieren
- Eventuell Bilder aufkleben

Viel Spaß und gutes Gelingen!!!

